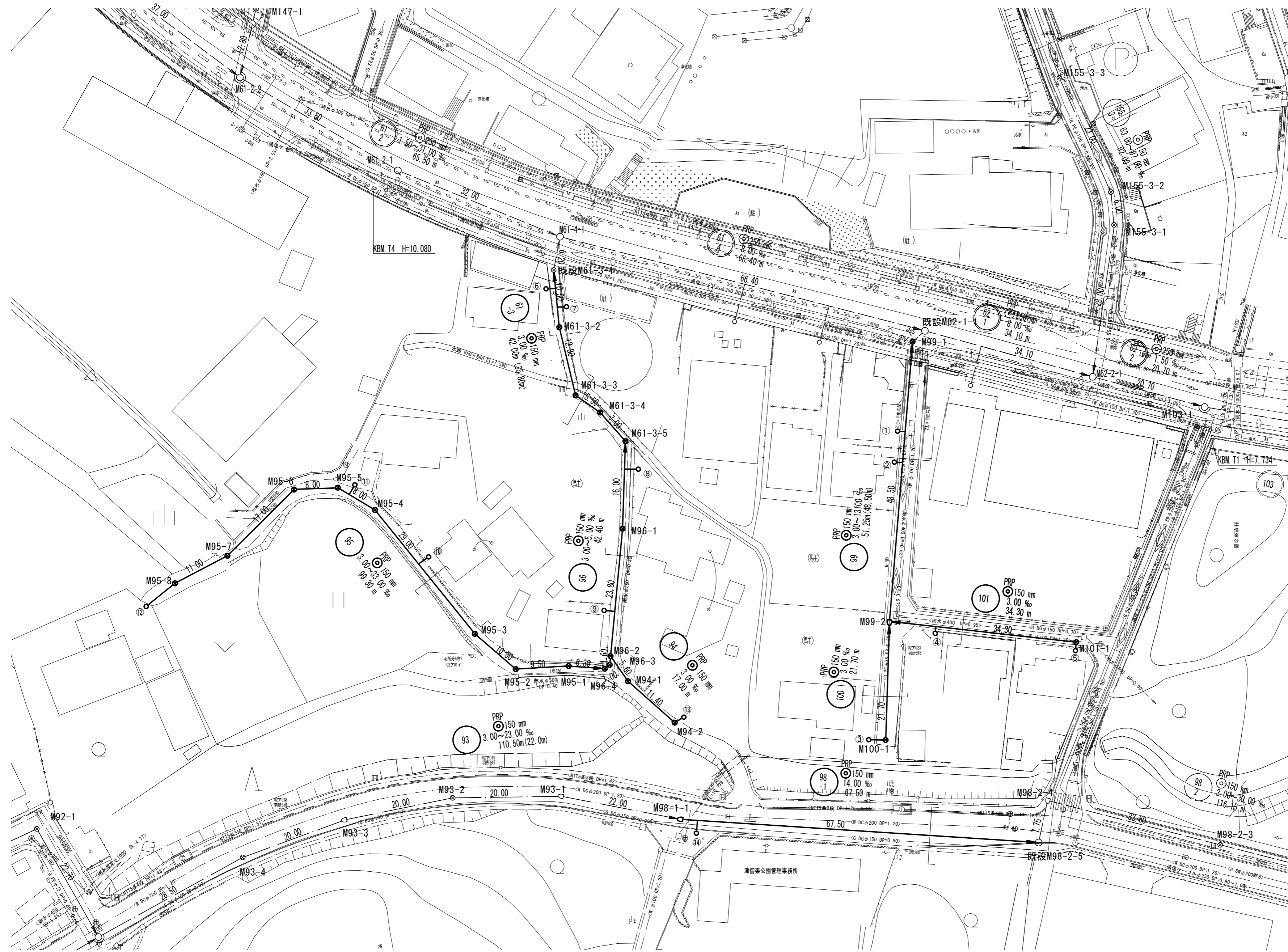


平面図(1) S=1/500



凡 例	
記号	名称
○	組立0号マンホール
○	組立1号マンホール
◎	組立2号マンホール
◐	組立A1号マンホール
⊗	塩ビ製リブ付小型マンホール
○	塩ビ製小型マンホール
P	マンホールポンプ
○	内 副 管
→	設計路線
→	計画路線
→	既設路線
→	圧 送 管
○	公共汚水樹

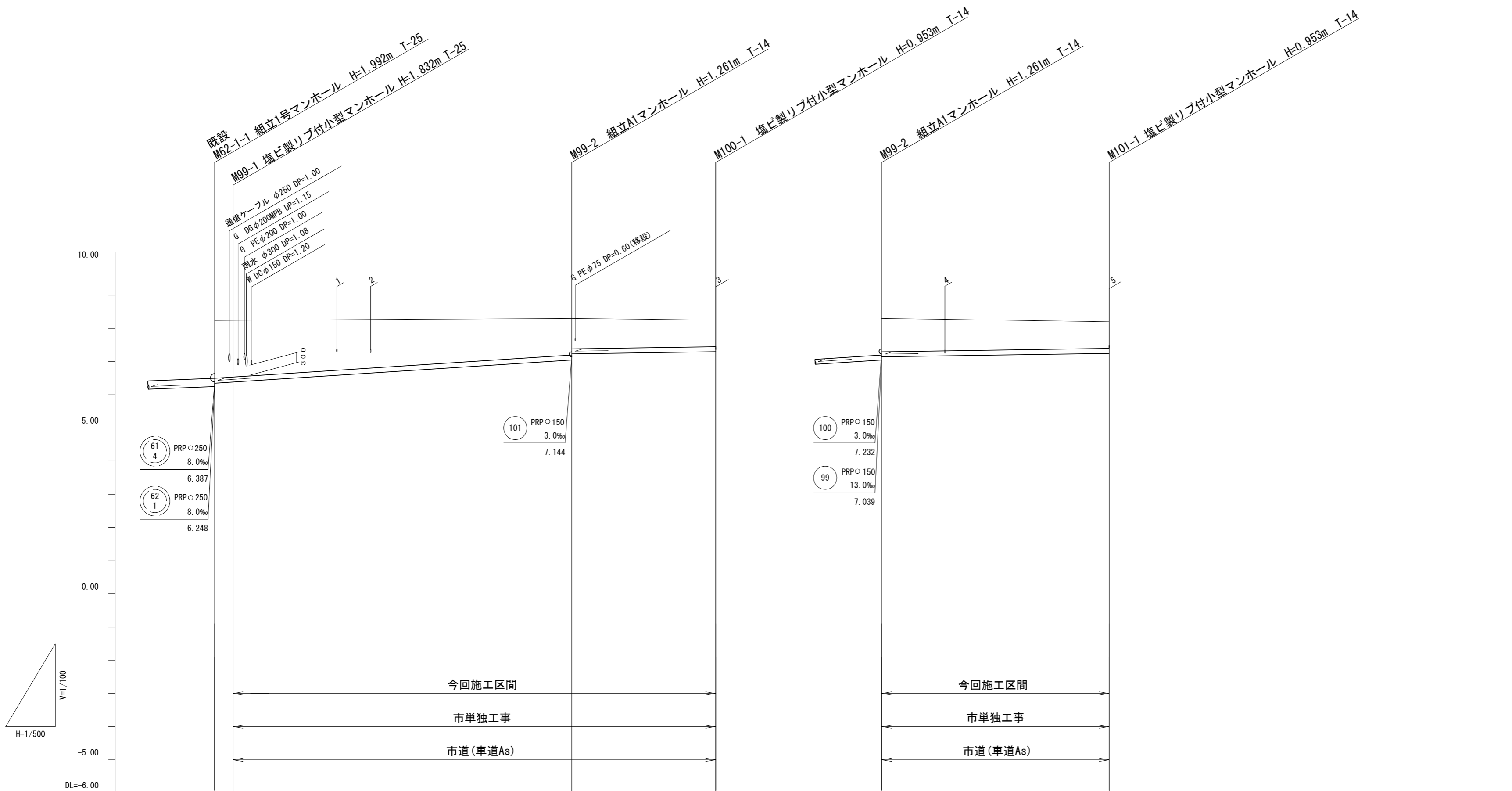
※この図面はA2サイズを原寸とする。

工 事 名	令和5年度 下工公補第2号 津北部第14処理区分公共下水道工事(その1)
施工箇所名	津市広明町及び大谷町地内
図 面 名	平面図(1)
縮 尺	S=1/500 図面番号 1/21
事業所名	津市上下水道事業局下水道工務課



# 縦断面図(1)

V=1/100  
H=1/500



路線番号		99	100	101	
管径		PRP150		PRP150	
勾配		3.0‰	13.0‰	3.0‰	
人孔間距離		2.75m	48.50m	21.70m	34.30m
掘削深	1.87 1.94	(1.50)	1.36 1.17	1.06	1.26
土被り	1.82 1.88		1.11 0.91	0.80	1.00
管底高	6.400 6.408	(6.888)	7.039 7.232	7.297	7.144
地盤高	8.17 8.24	(8.28)	8.30	8.25	8.30
追加距離	0.00 2.75		51.25	72.95	0.00
単距離	0.00 2.75	(36.95)	48.50	21.70	0.00
測点	M92-1-1 M99-1		M99-2	M100-1	M99-2 M101-1

路線番号

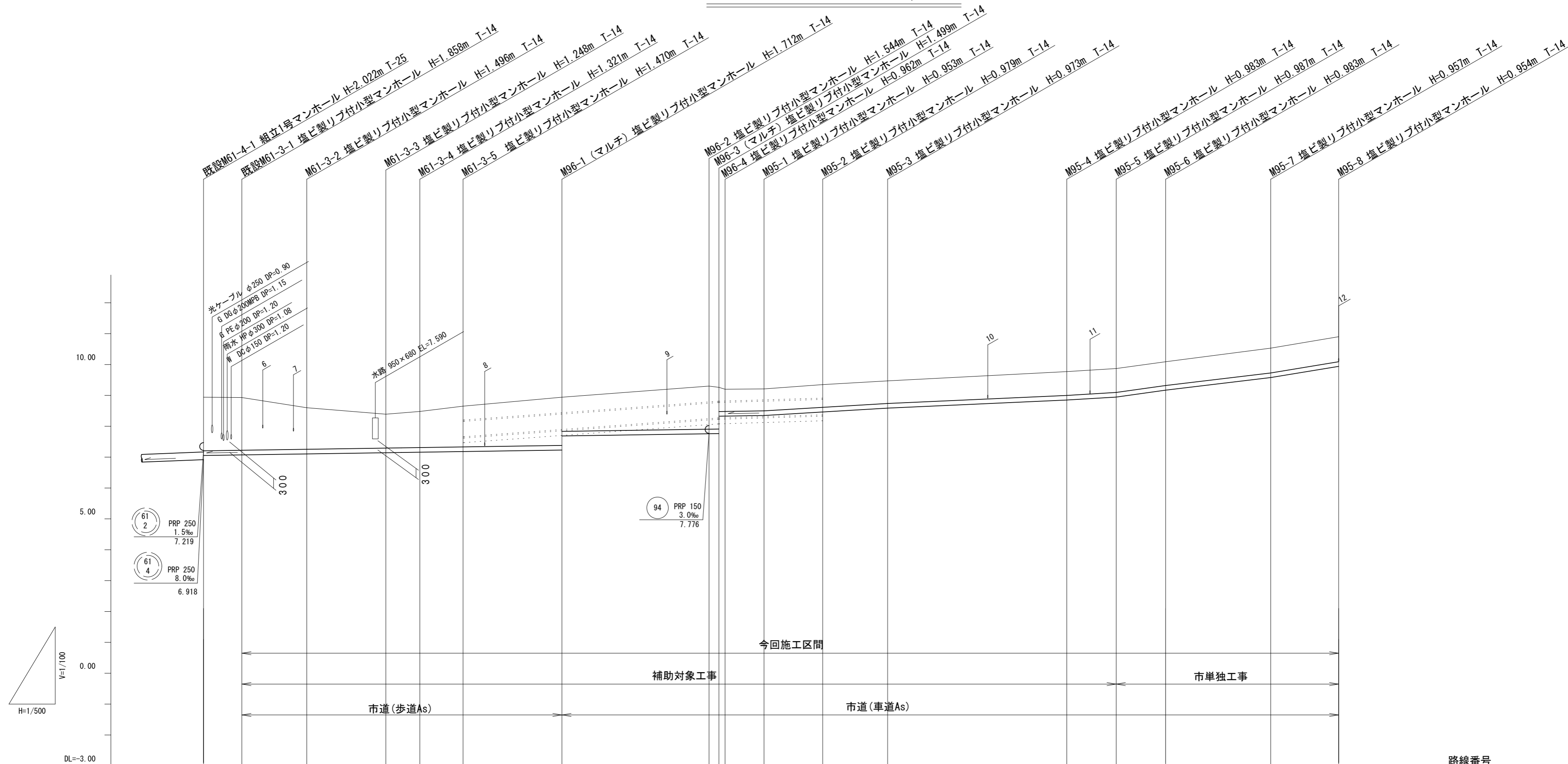
100	99	101		
-----	----	-----	--	--

※この図面はA2サイズを原寸とする。

工事名	令和5年度 下工公補第2号 津北部第14処理分区公共下水道工事(その1)		
施工箇所名	津市広明町及び大谷町地内		
図面名	縦断面図(1)		
縮尺	V=1/100 H=1/500	図面番号	3 21
事業所名	津市上下水道事業局下水道工務課		

縦断面図(2)

V=1/100  
H=1/500



路線番号	61-3		96										95												
管径	PRP 150																								
勾配	3.0%																								
人孔間距離	6.20m	10.50m	12.80m	5.50m	7.00m	16.00m	23.80m	1.100m 1.60m	6.30m	9.50m	10.50m	29.00m	8.00m	8.00m	17.00m	11.00m									
掘削深	1.99	1.96	1.60	(1.50)	1.35	1.42	(1.50)	1.57	1.82	1.36	(1.50)	1.65	1.39	1.60	1.35	1.13	1.07	1.06	1.08	1.08	1.09	1.09	1.09	1.06	1.06
土被り	1.73	1.70	1.34		1.09	1.17	1.31	1.56	1.10			1.39	1.35	0.87	0.81	0.80	0.82	0.82	0.82	0.83	0.83	0.83	0.83	0.80	0.80
管底高	7.053	7.072	7.104	(7.119)	7.142	7.159	(7.170)	7.190	7.228	7.685	(7.720)	7.756	7.761	7.761	8.235	8.238	8.257	8.371	8.371	8.497	8.787	8.883	9.107	9.583	9.946
地盤高	8.94	8.93	8.60	(8.52)	8.39	8.48	(8.57)	8.65	8.94	9.12	(9.12)	9.30	9.26	9.26	9.21	9.35	9.47	9.77	9.87	10.09	10.09	10.09	10.54	10.90	
追加距離	0.00	6.20	16.70		29.50	35.00	42.00	58.00	81.80	83.40	84.40	90.70	100.20	110.70	139.70	147.70	155.70	172.70	183.70						
単距離	0.00	6.20	10.50	(5.10)	12.80	5.50	(3.55)	7.00	16.00	(11.70)	23.80	1.60	1.00	6.30	9.50	10.50	29.00	8.00	8.00	17.00	11.00				
測点	既設 M61-4-1	既設 M61-3-1	M61-3-2	M61-3-3	M61-3-4	M61-3-5	M96-1	M96-2	M96-3	M96-4	M95-1	M95-2	M95-3	M95-4	M95-5	M95-6	M95-7	M95-8							

路線番号

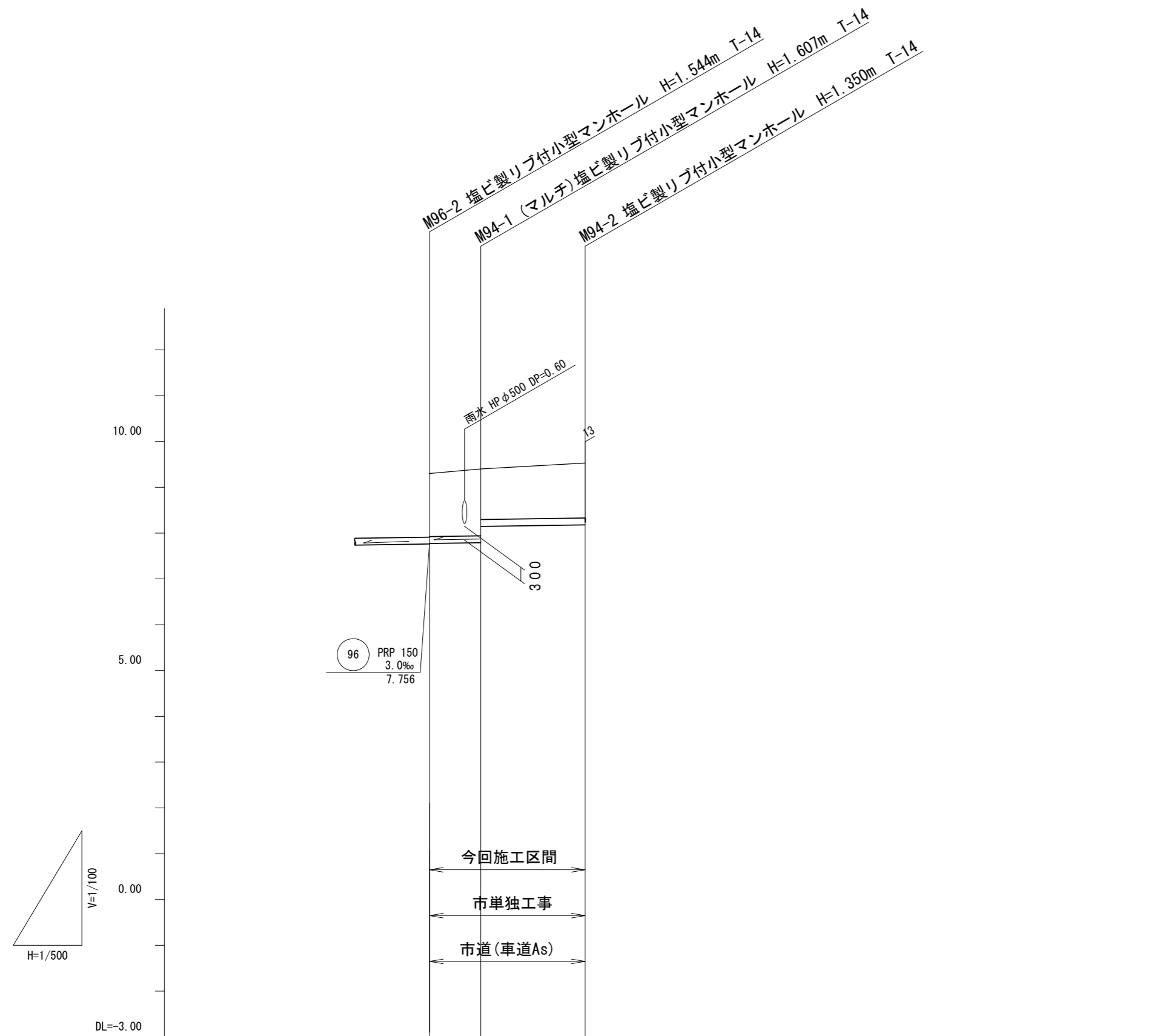
95	96	61-3		
----	----	------	--	--

※この図面はA2サイズを原寸とする。

工事名	令和5年度 下工公補第2号 津北部第14処理分区公共下水道工事(その1)
施工箇所名	津市広明町及び大谷町地内
図面名	縦断面図(2)
縮尺	V=1/100 H=1/500
事業所名	津市上下水道事業局下水道工務課

縦断面図(3)

V=1/100  
H=1/500



路線番号	94		
管径	PRP 150		
勾配	3.0‰		
人孔間距離	5.60m	11.40m	
掘削深	1.63	1.71 1.36	1.45
土被り	1.37	1.45 1.10	1.19
管底高	7.776	7.793 8.146	8.180
地盤高	9.30	9.40	9.53
追加距離	0.00	5.60	17.00
単距離	0.00	5.60	11.40
測点	M96-2	M94-1	M94-2

路線番号

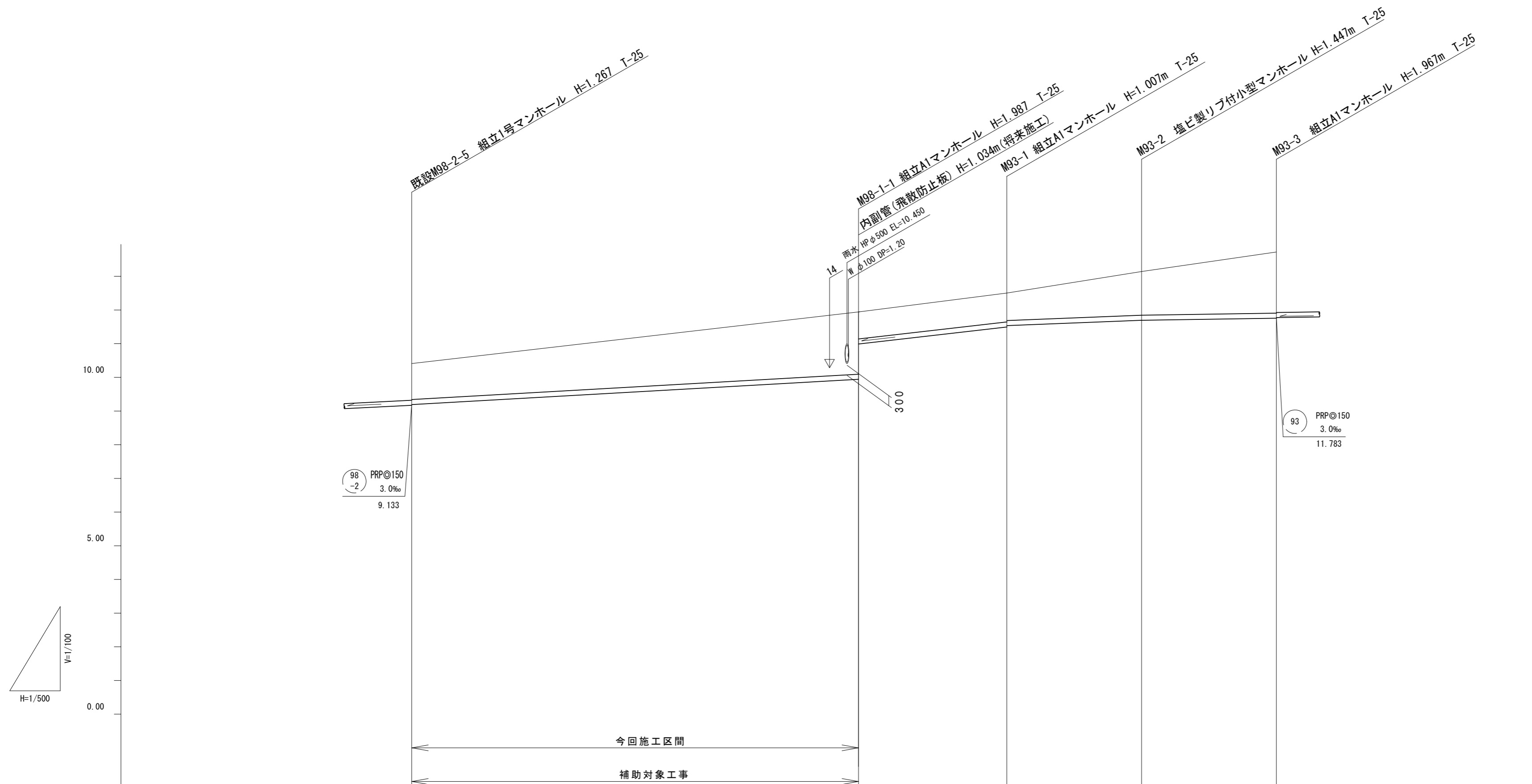
94				

※この図面はA2サイズを原寸とする。

工事名	令和5年度 下工公補第2号 津北部第14処理分区公共下水道工事(その1)		
施工箇所名	津市広明町及び大谷町地内		
図面名	縦断面図(3)		
縮尺	V=1/100 H=1/500	図面番号	5 21
事業所名	津市上下水道事業局下水道工務課		

# 縦断面図(4)

V=1/100  
H=1/500



路線番号	98 1		93		
管径	PRP150				
勾配	12.0‰		23.0‰	8.0‰	3.0‰
人孔間距離	67.50m		22.00m	20.00m	20.00m
掘削深	1.35	(1.50)	2.09 1.06	1.11 1.07	1.55
土被り	1.09		1.83 0.80	0.85 0.81	1.29
管底高	9.153	(9.317)	9.963 10.997	11.503 11.543	11.703
地盤高	10.40	(10.72)	11.95	12.51	13.15
追加距離	0.00		67.50	89.50	109.50
単距離	0.00	(13.70)	67.50	22.00	20.00
測点	既設 M98-2-5		M98-1-1	M93-1	M93-2

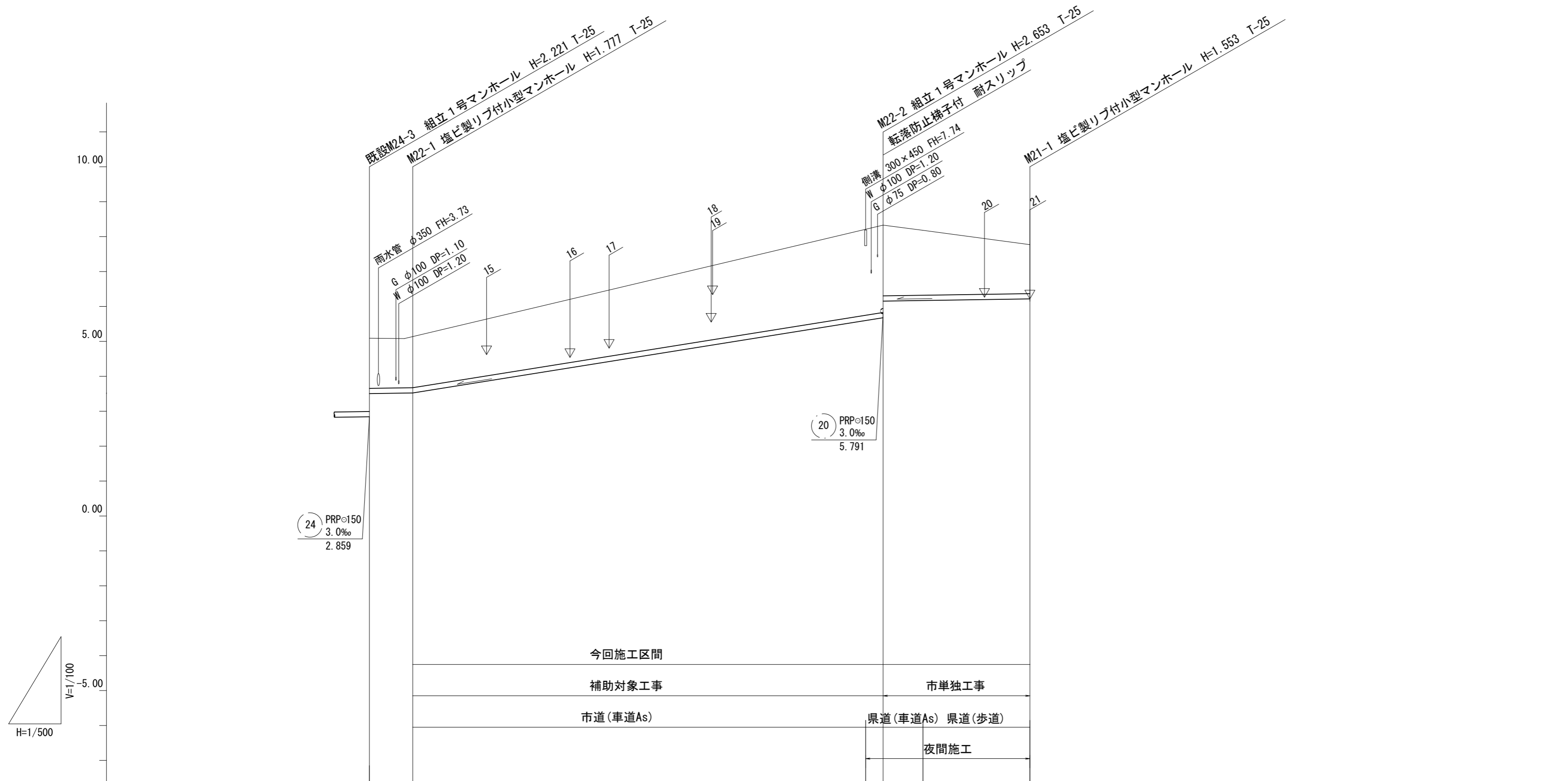
路線番号

98 2	93			
---------	----	--	--	--

※この図面はA2サイズを原寸とする。

工事名	令和5年度 下工公補第2号 津北部第14処理分区公共下水道工事(その1)		
施工箇所名	津市広明町及び大谷町地内		
図面名	縦断面図(4)		
縮尺	V=1/100 H=1/500	図面番号	6 21
事業所名	津市上下水道事業局下水道工務課		

縦断面図(5) V=1/100  
H=1/500



路線番号			22		21	
管径			PRP150			
勾配		3.0‰	32.0‰		3.0‰	
人孔間距離		6.20m	67.30m		21.00m	
掘削深		1.68	1.88		2.76 2.28 (2.11)	1.66
土被り		1.42	1.62		2.50 2.02	1.40
管底高		3.504	3.523		(5.597) 5.677 6.154 (6.171)	6.217
地盤高		5.08	5.30		(8.21) 8.33 (8.18)	7.77
追加距離		0.00	6.20		73.50	94.50
単距離		0.00	6.20		(64.80) 67.30 (5.70)	21.00
測点		既設 M24-3	M22-1		M22-2	M21-1

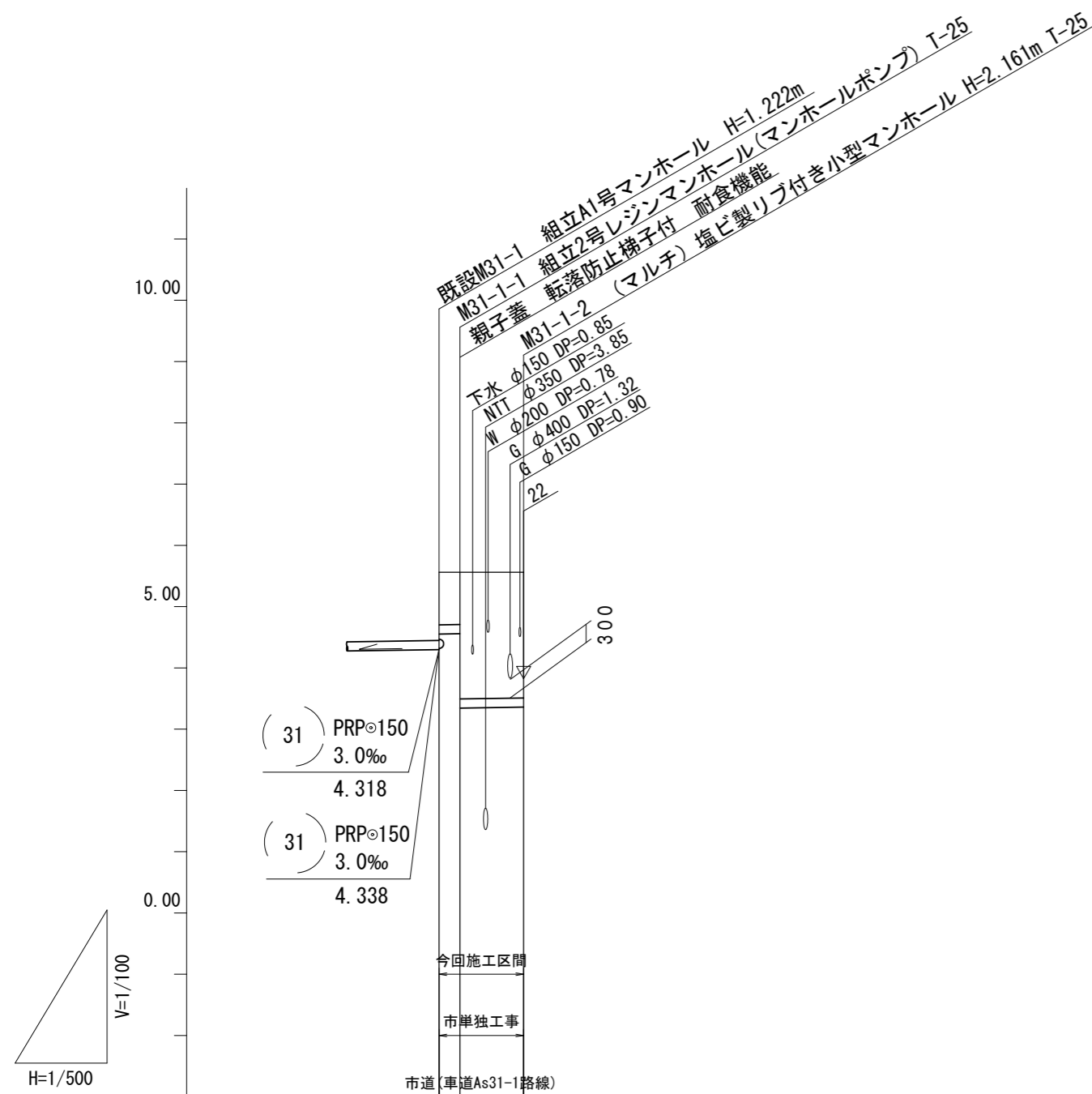
路線番号

21	22			

※この図面はA2サイズを原寸とする。

工事名	令和5年度 下工公補第2号 津北部第14処理分区公共下水道工事(その1)		
施工箇所名	津市広明町及び大谷町地内		
図面名	縦断面図(5)		
縮尺	V=1/100 H=1/500	図面番号	7 21
事業所名	津市上下水道事業局下水道工務課		

縦断面図(6) V=1/100  
H=1/500



路線番号	(31) -1	(31) -1-1
管径	3.0‰	
勾配	PRP150	
人孔間距離	2.20m	5.40m
掘削深	1.09 1.11 2.32	2.26
土被り	0.83 0.85 2.06	2.01
管底高	4.550 4.557 3.343	3.359
地盤高	5.54 5.56	5.52
追加距離	0.00 2.20	7.60
単距離	0.00 2.20	5.40
測点	既設 M31-1 M31-1-1	M31-1-2

路線番号

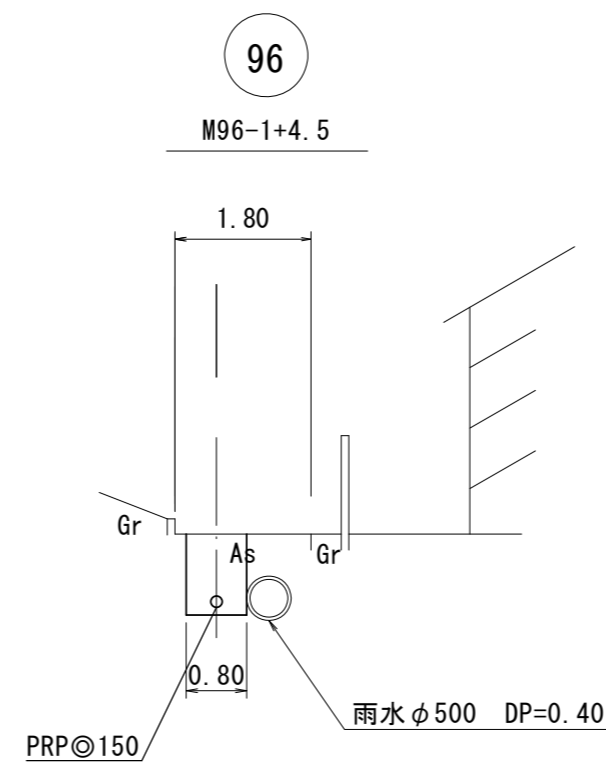
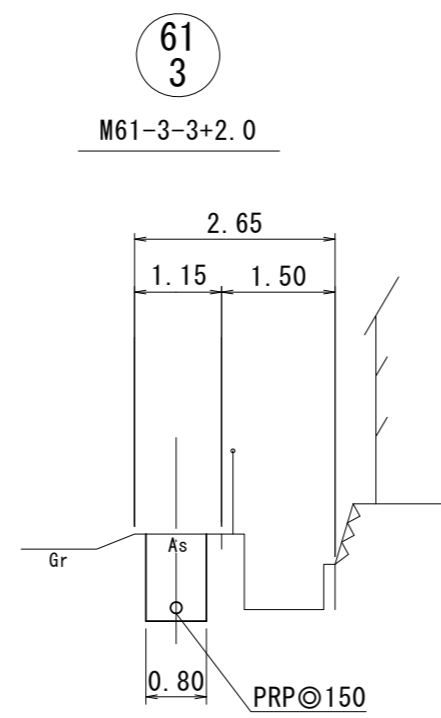
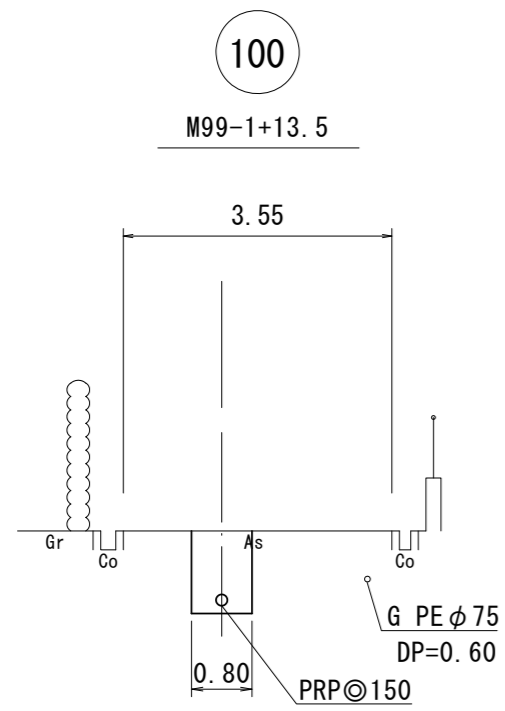
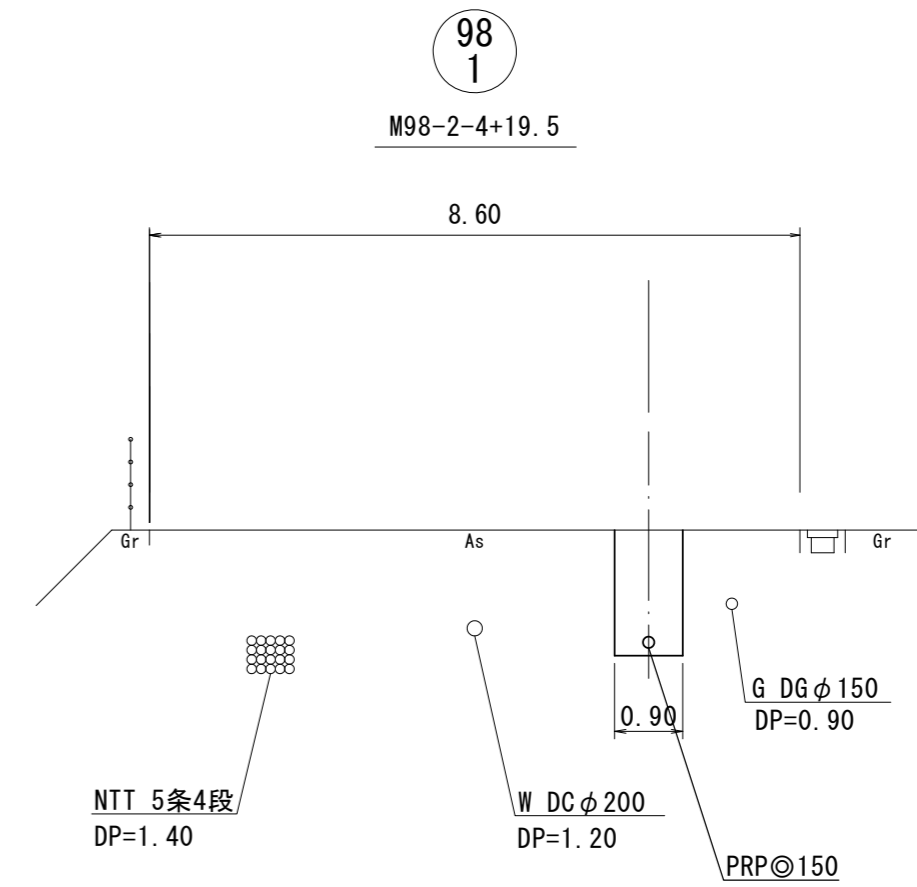
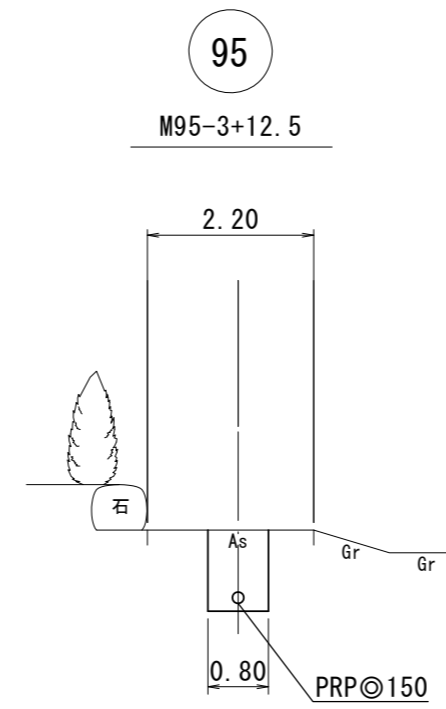
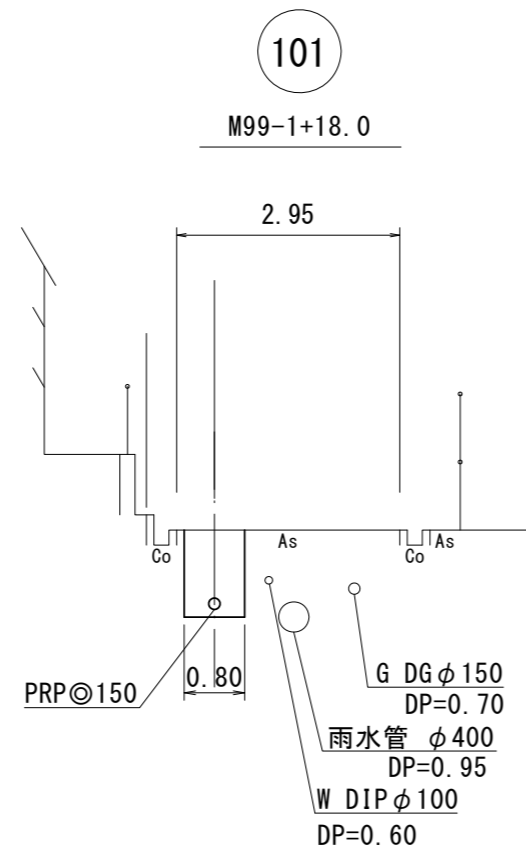
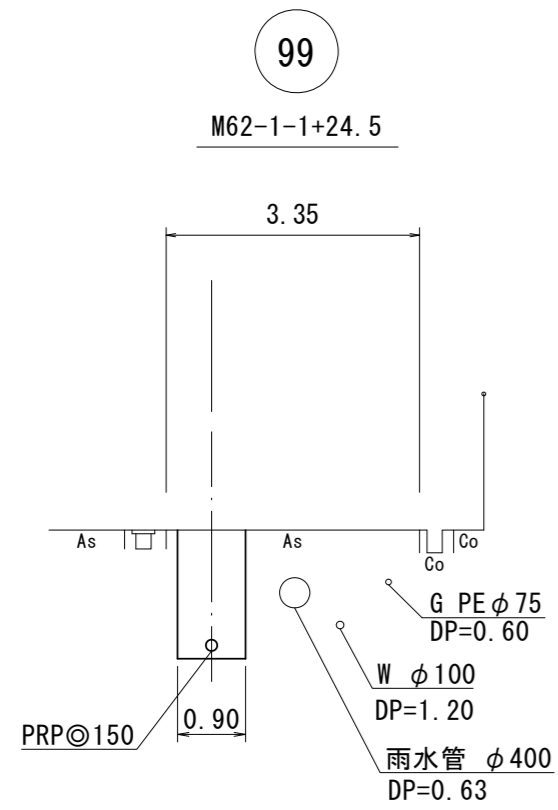
(31) -1	(31) -1			

※この図面はA2サイズを原寸とする。

工事名	令和5年度 下工公補第2号 津北部第14処理分区公共下水道工事(その1)		
施工箇所名	津市広明町及び大谷町地内		
図面名	縦断面図(6)		
縮尺	V=1/100 H=1/500	図面番号	8 21
事業所名	津市上下水道事業局下水道工務課		



横断面図(1) S=1/100

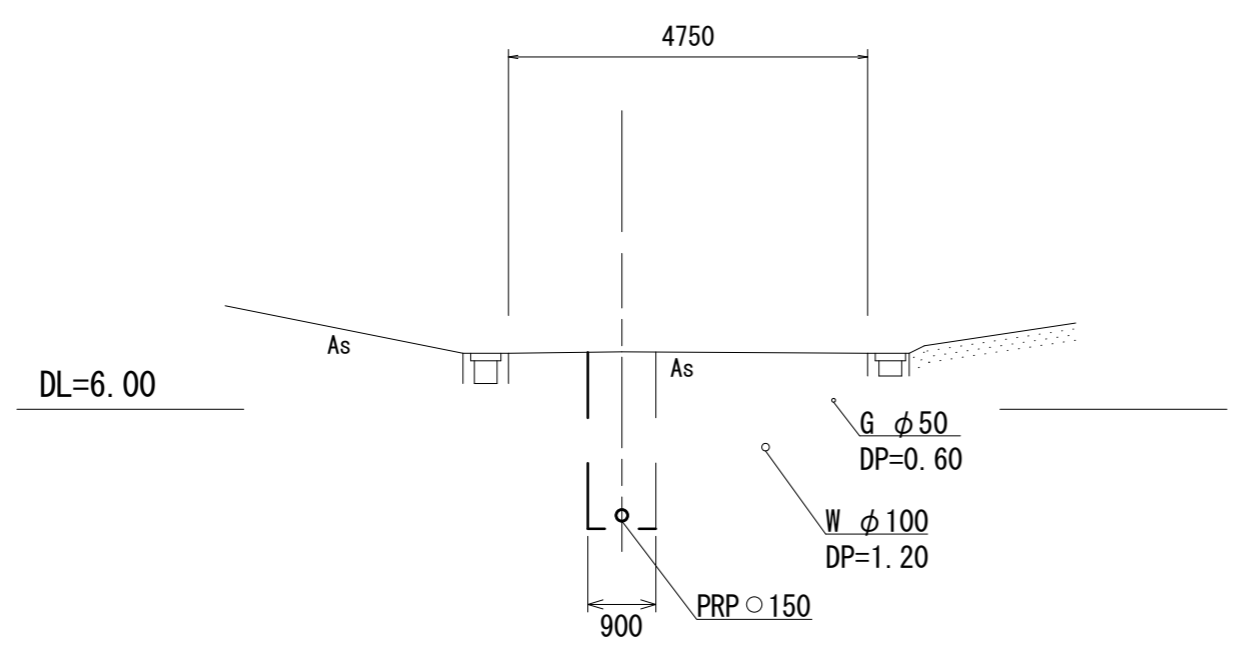


※この図面はA2サイズを原寸とする。

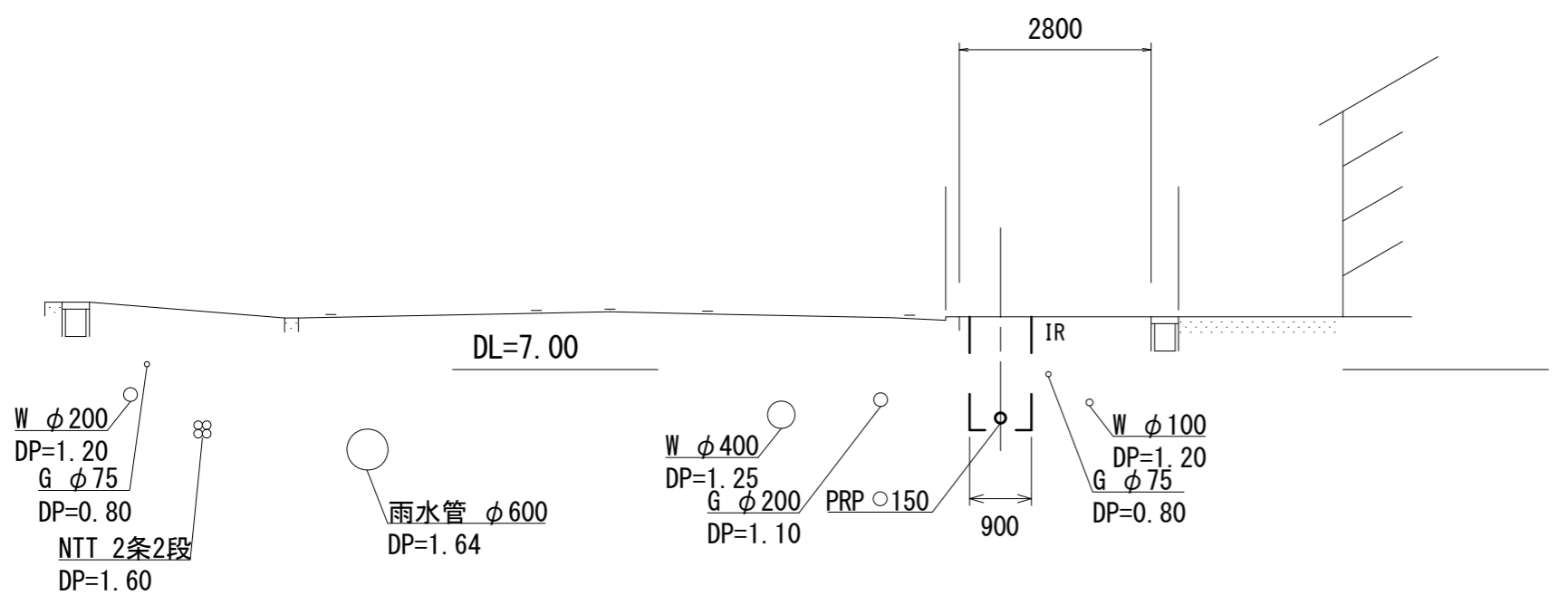
工事名	令和5年度 下工公補第2号 津北部第14処理分区公共下水道工事(その1)		
施工箇所名	津市広明町及び大谷町地内		
図面名	横断面図(1)		
縮尺	S=1/100	図面番号	9 21
事業所名	津市上下水道事業局下水道工務課		

横断面図(2) S=1/100

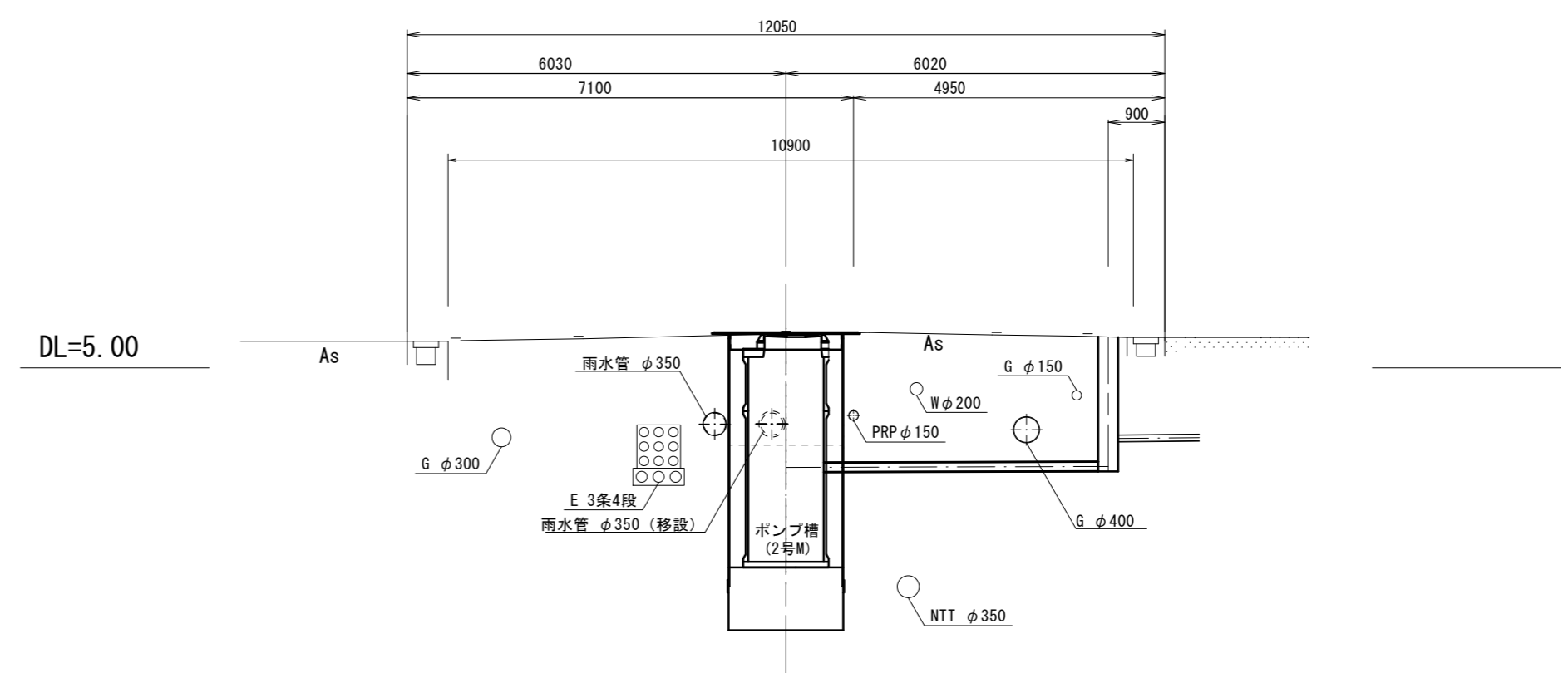
22  
M24-3+39.5



21  
M21-1



31  
M31-1-1

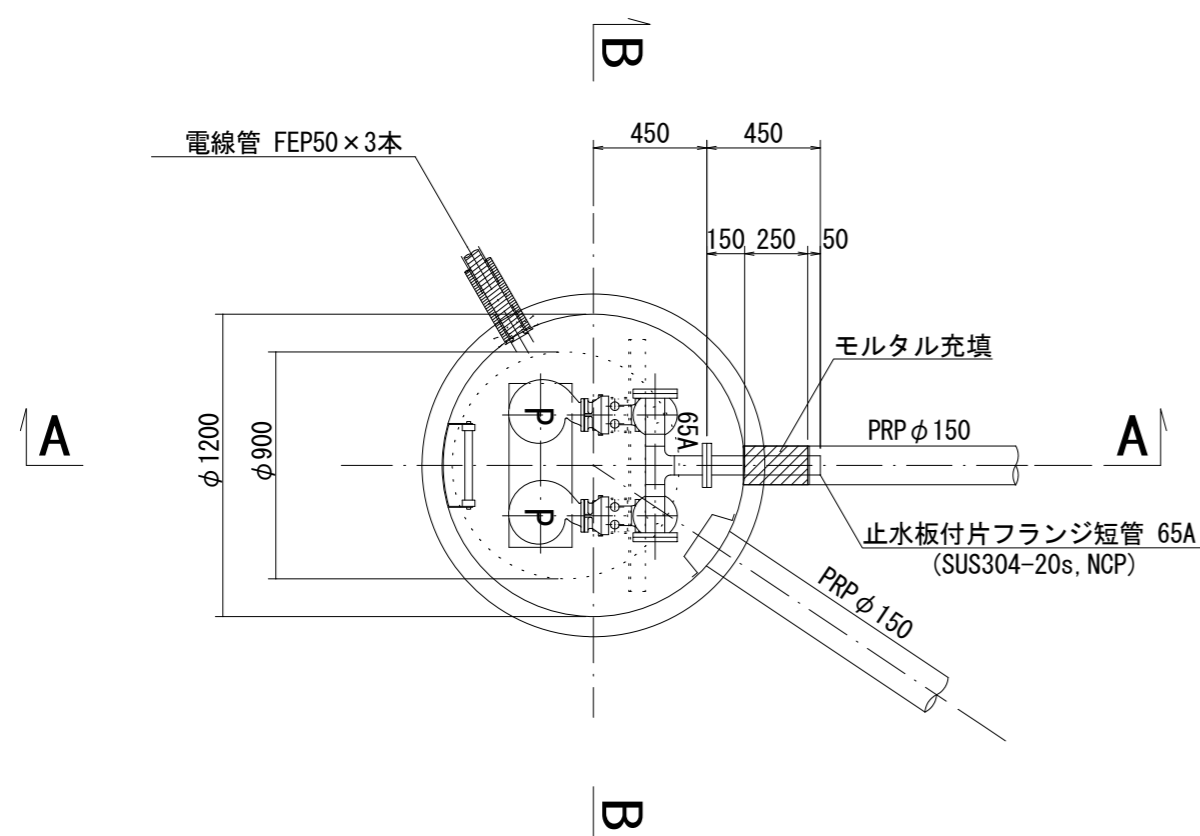


※この図面はA2サイズを原寸とする。

工事名	令和5年度 下工公補第2号 津北部第14処理分区公共下水道工事(その1)		
施工箇所名	津市広明町及び大谷町地内		
図面名	横断面図(2)		
縮尺	S=1/100	図面番号	10 21
事業所名	津市上下水道事業局下水道工務課		

### M31-1-1 マンホールポンプ据付図

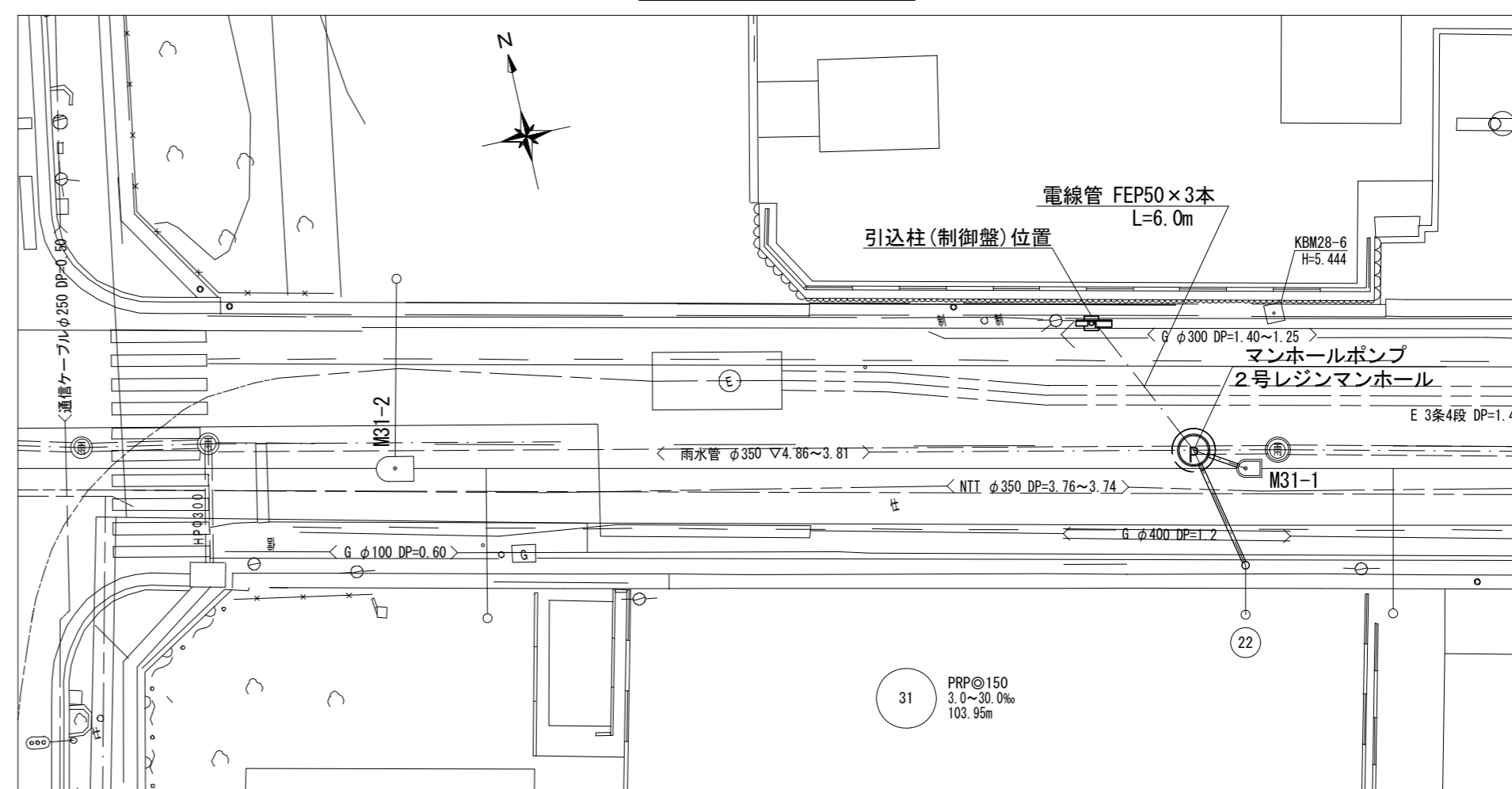
平面図 S=1:30



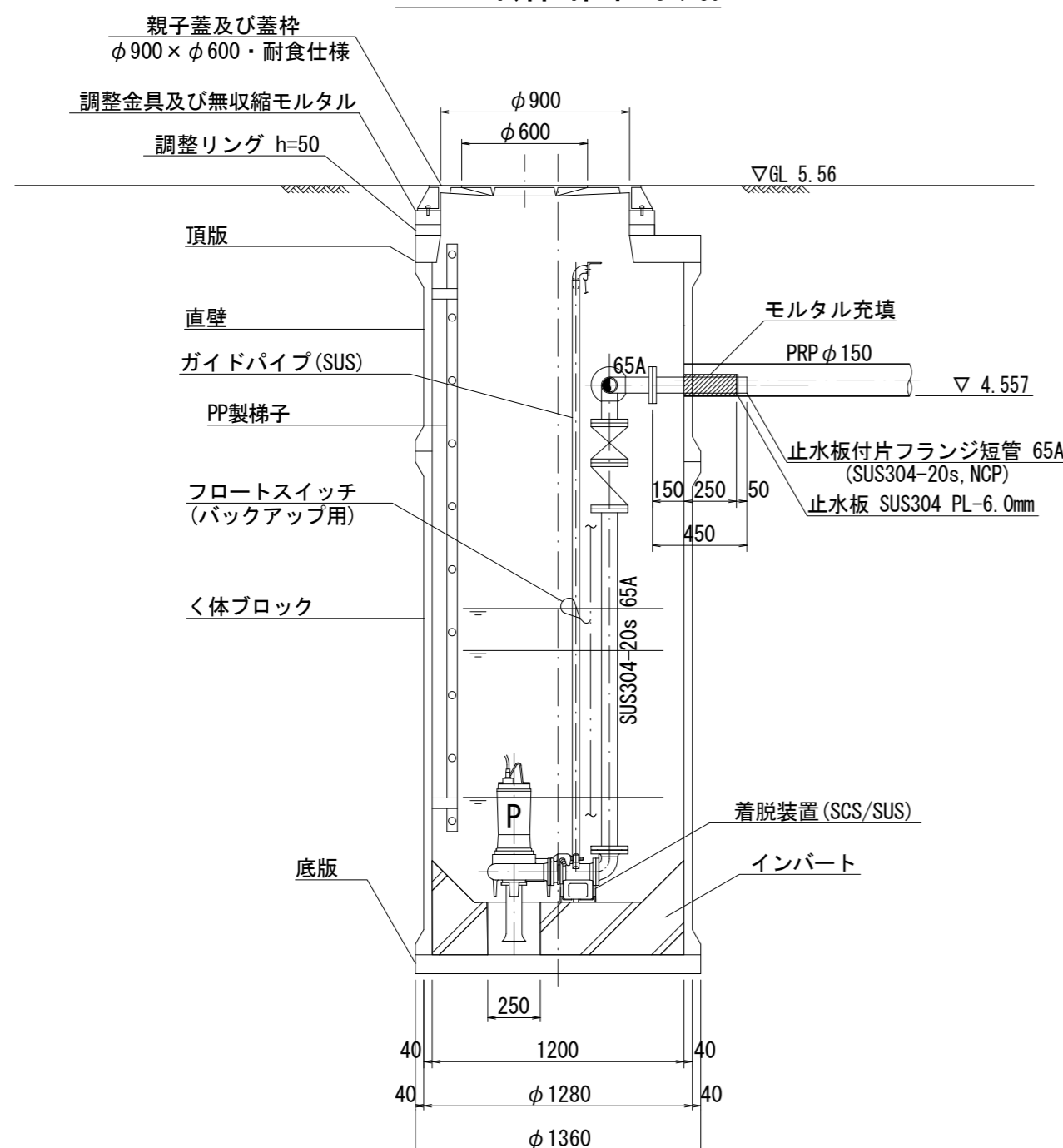
#### ポンプ仕様

形式	水中ポンプ(新型ノンクロック)
口径	φ65mm
吐出量	0.15 m <sup>3</sup> /min
全揚程	3.3m
出力	0.75kW
台数	2台(単独交互運転)

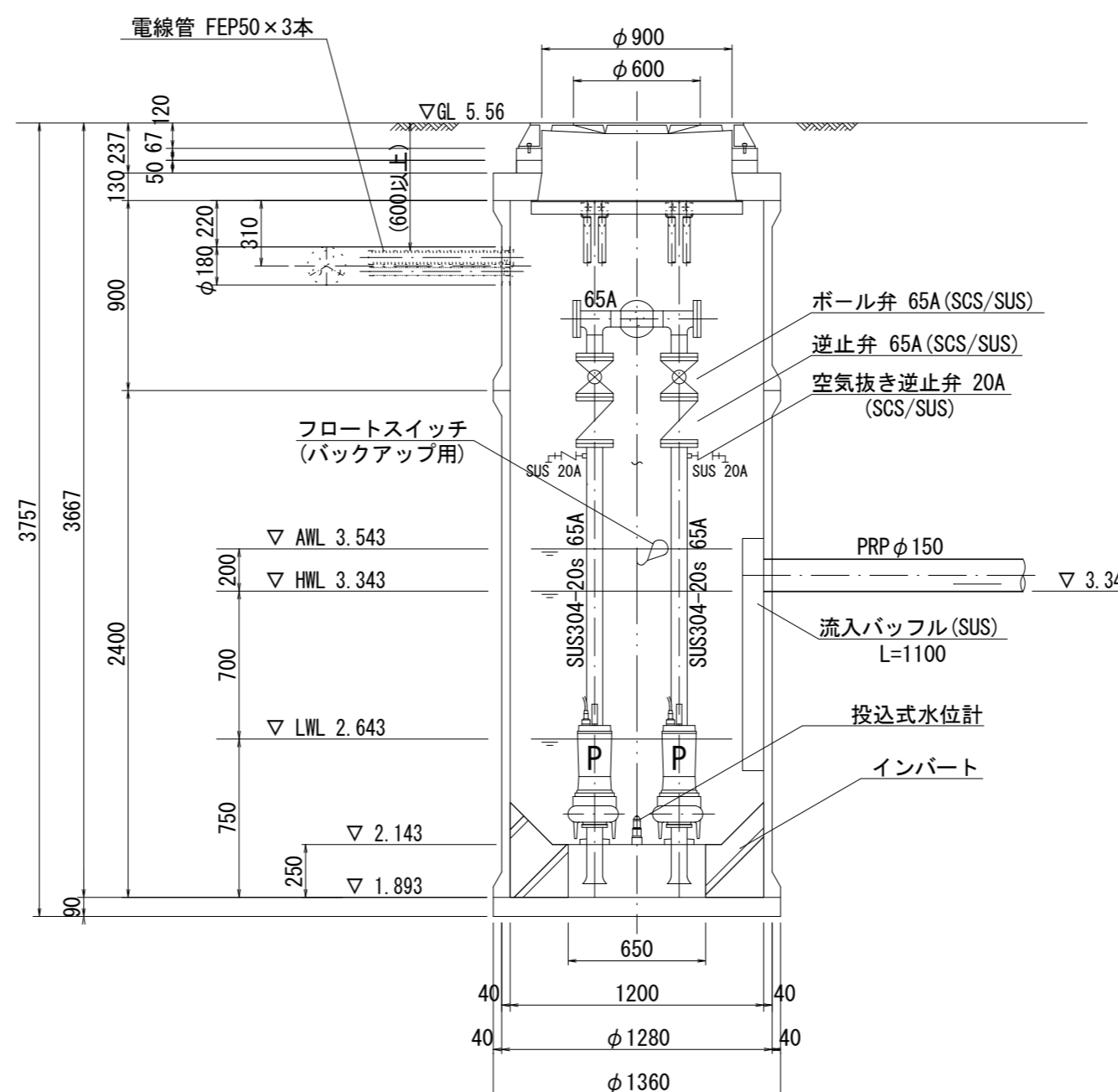
平面図 S=1:250



A-A断面図 S=1:30

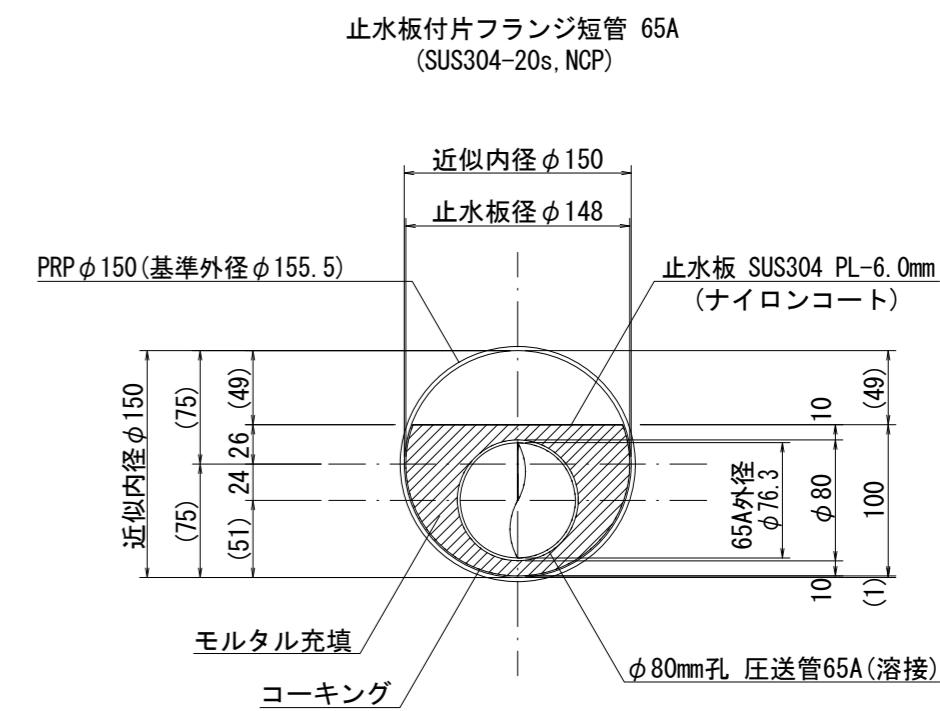


B-B断面図 S=1:30



#### 止水板取付詳細図

S=1:5



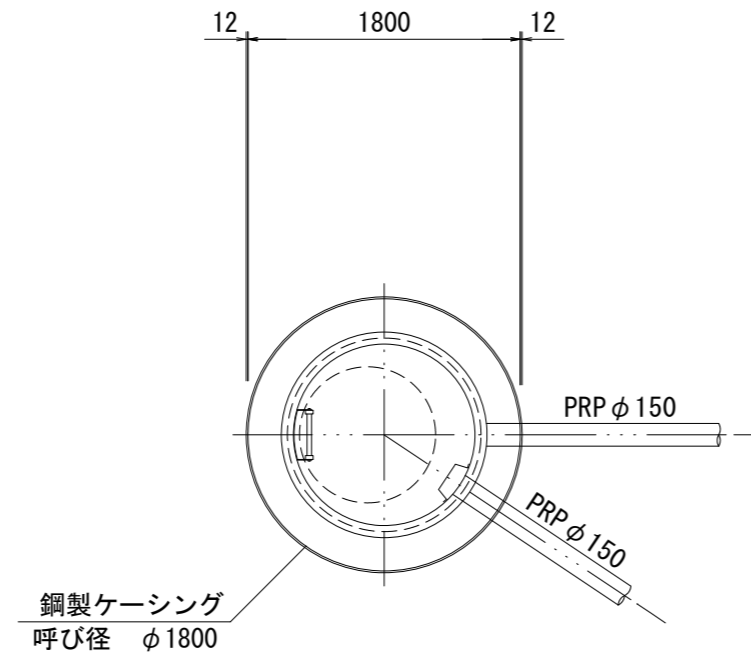
※この図面はA2サイズを原寸とする。

工事名	令和5年度 下工公補第2号 津北部第14処理分区分公共下水道工事(その1)
施工箇所名	津市広明町及び大谷町地内
図面名	M31-1-1 マンホールポンプ据付図
縮尺	図示 図面番号 11 / 21
事業所名	津市上下水道事業局下水道工務課

# 立坑仮設図 (M31-1-1)

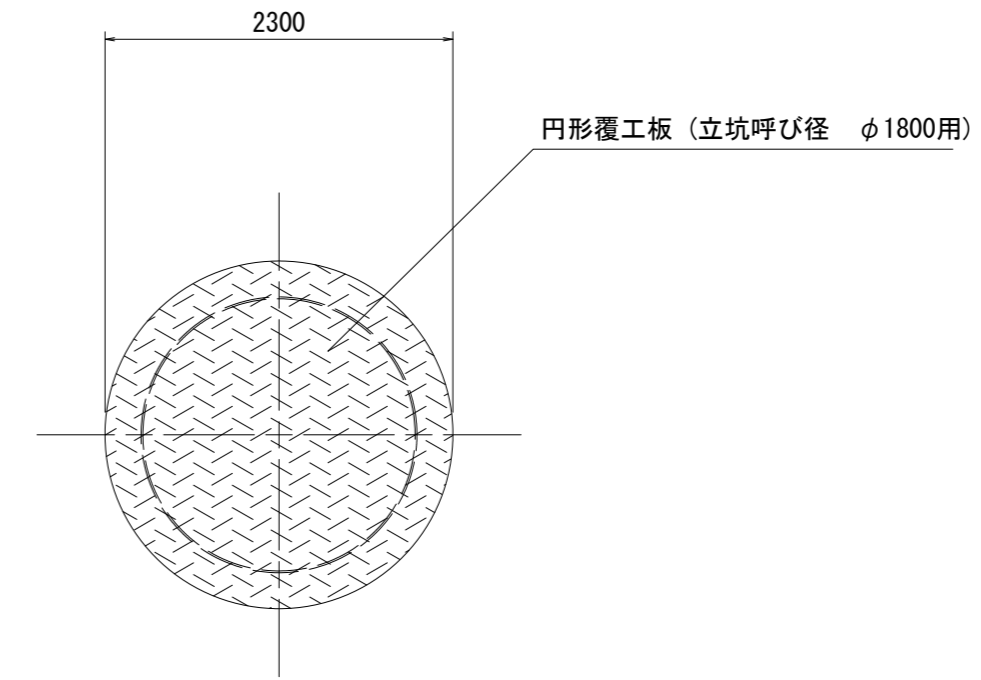
S=1:50

平面図



圧入掘削完了時

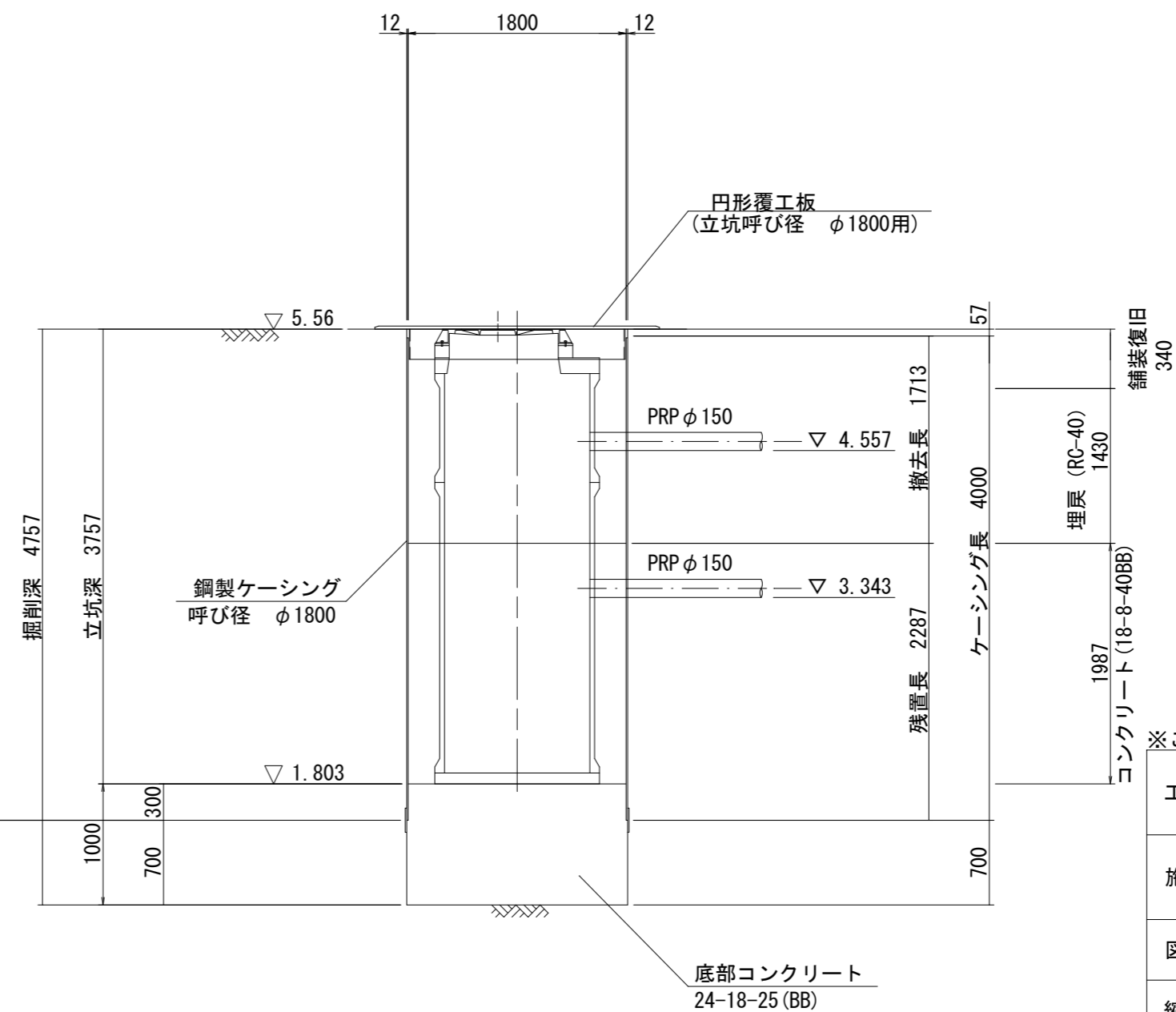
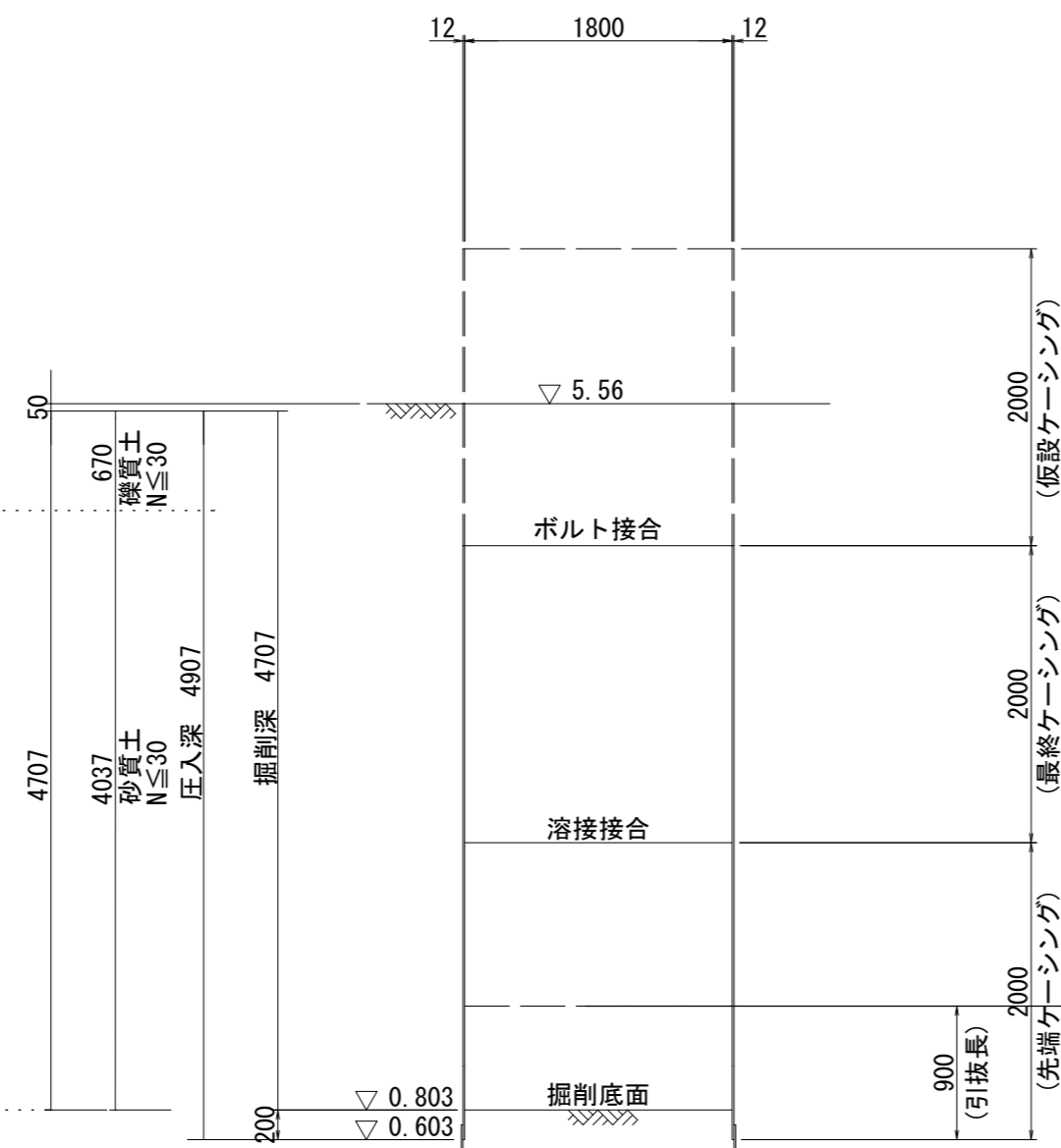
覆工平面図



立坑構築完了時

No. 3 (H18)  
G.L. = 5.340 (m)

深度	標高	土質記号	土質区分	N 値					
				10	20	30	40	50	
0.00	5.34	盛土	盛土						
0.50	4.84	礫混り	礫混り						
		砂質シルト	砂質シルト						
3.20	1.64	砂	砂						
2.30	0.66	シルト混り砂	シルト混り砂						

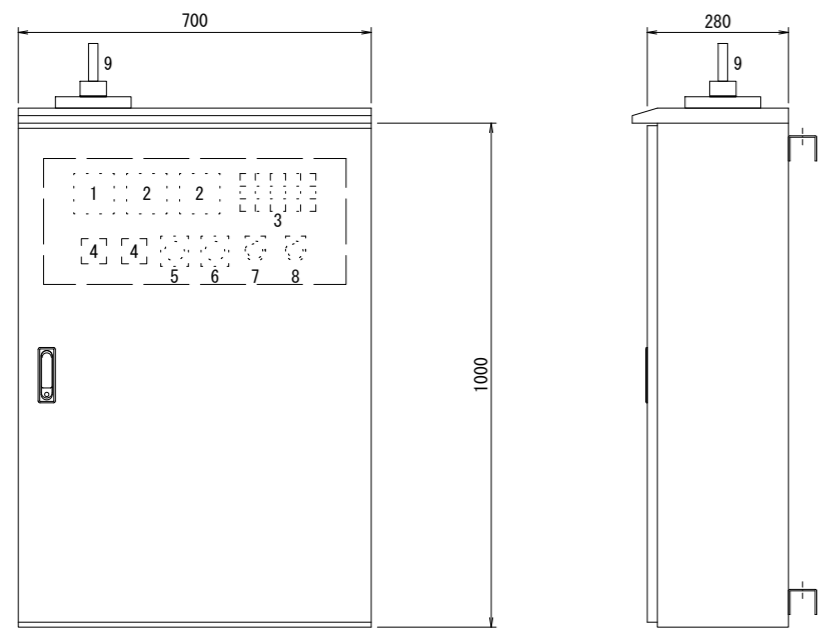


※この図面はA2サイズを原寸とする。

工事名	令和5年度 下工公補第2号 津北部第14処理分区分公共下水道工事(その1)		
施工箇所名	津市広明町及び大谷町地内		
図面名	立坑仮設図 (M31-1-1)		
縮尺	S=1/50	図面番号	12 / 21
事業所名	津市上下水道事業局下水道工務課		

# マンホールポンプ電気設備図 (M31-1-1)

ポンプ制御盤 S=1:15  
(ステンレス製)

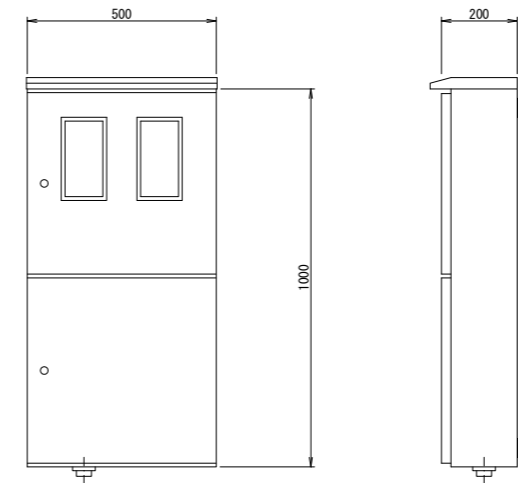


記号	名称	備考
1	電圧計	
2	電流計	
3	集合表示灯	
4	運転時間積算計	
5	切換スイッチ	手動-停止-自動
6	切換スイッチ	1号主-自動交互-2号主
7	押釦スイッチ	ランプテスト
8	押釦スイッチ	故障復帰
9	アンテナ	FOMA用

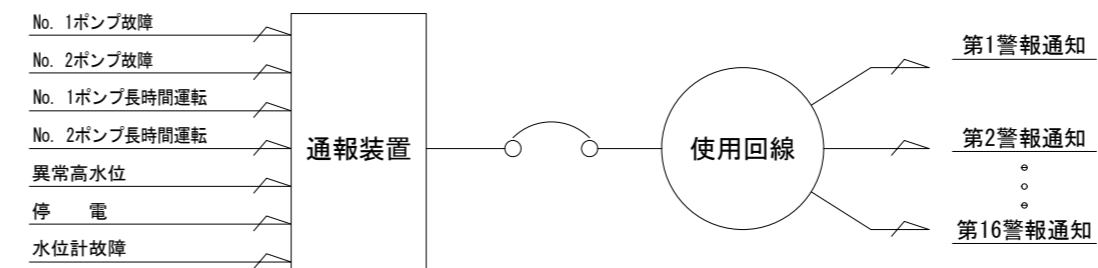
3(集合表示灯)

動力電源 受電中	電灯電源 受電中	ポンプ槽 異常高水位	水位センサ 異常	バックアップ 異常高水位
No. 1 準備完了	No. 1 運転	No. 1 漏電	No. 1 3E動作	No. 1 長時間運転
No. 2 準備完了	No. 2 運転	No. 2 漏電	No. 2 3E動作	No. 2 長時間運転

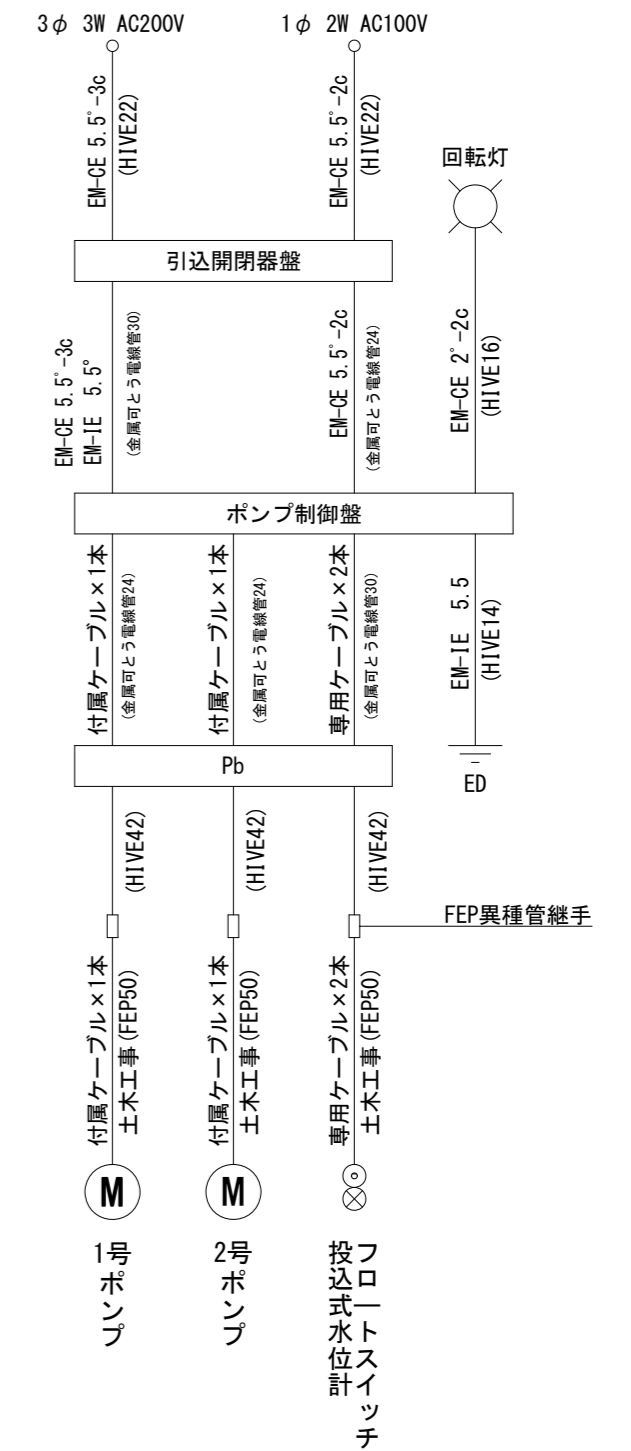
引込開閉器盤 S=1:20  
(ステンレス製)



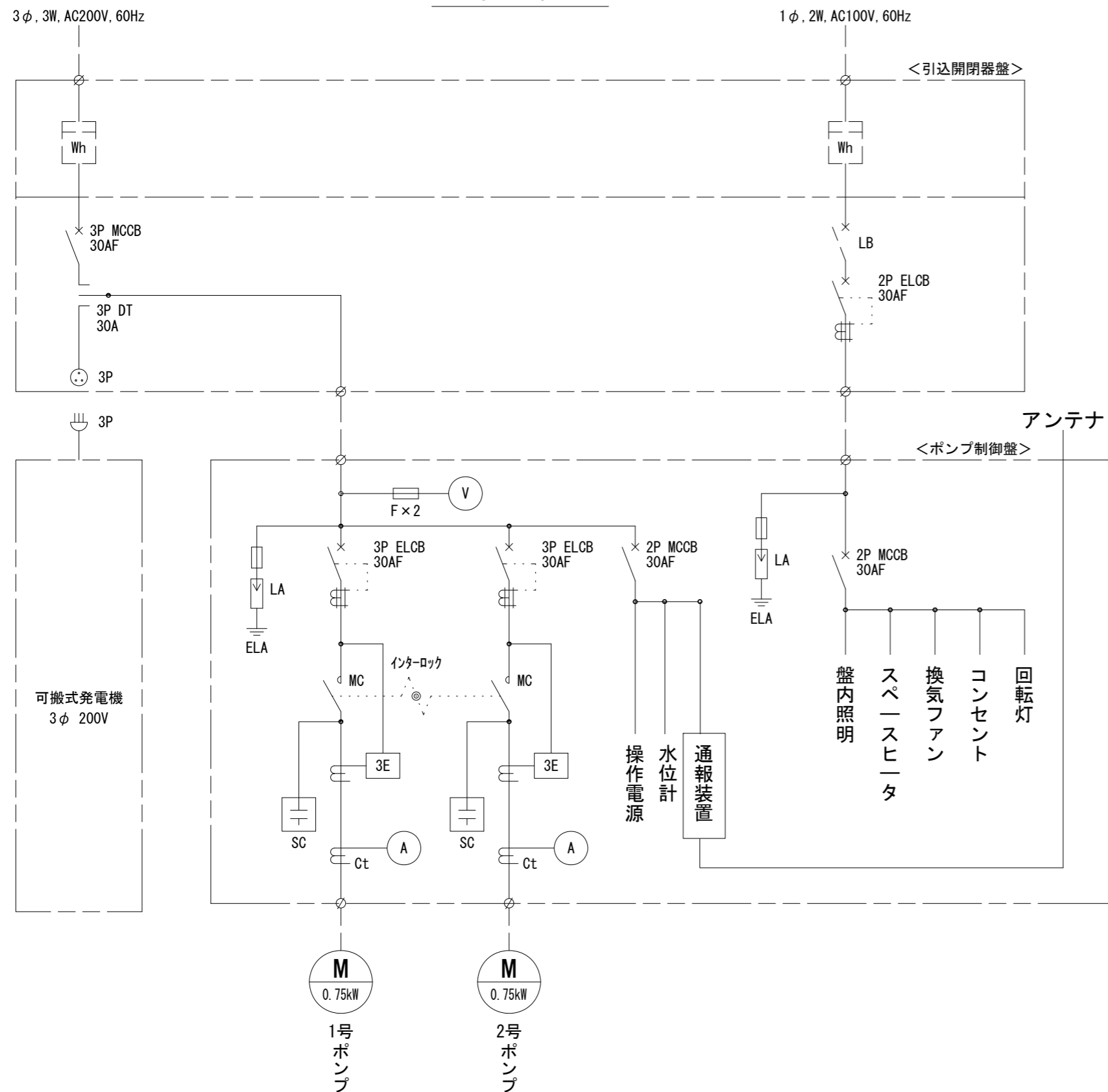
監視警報フローシート



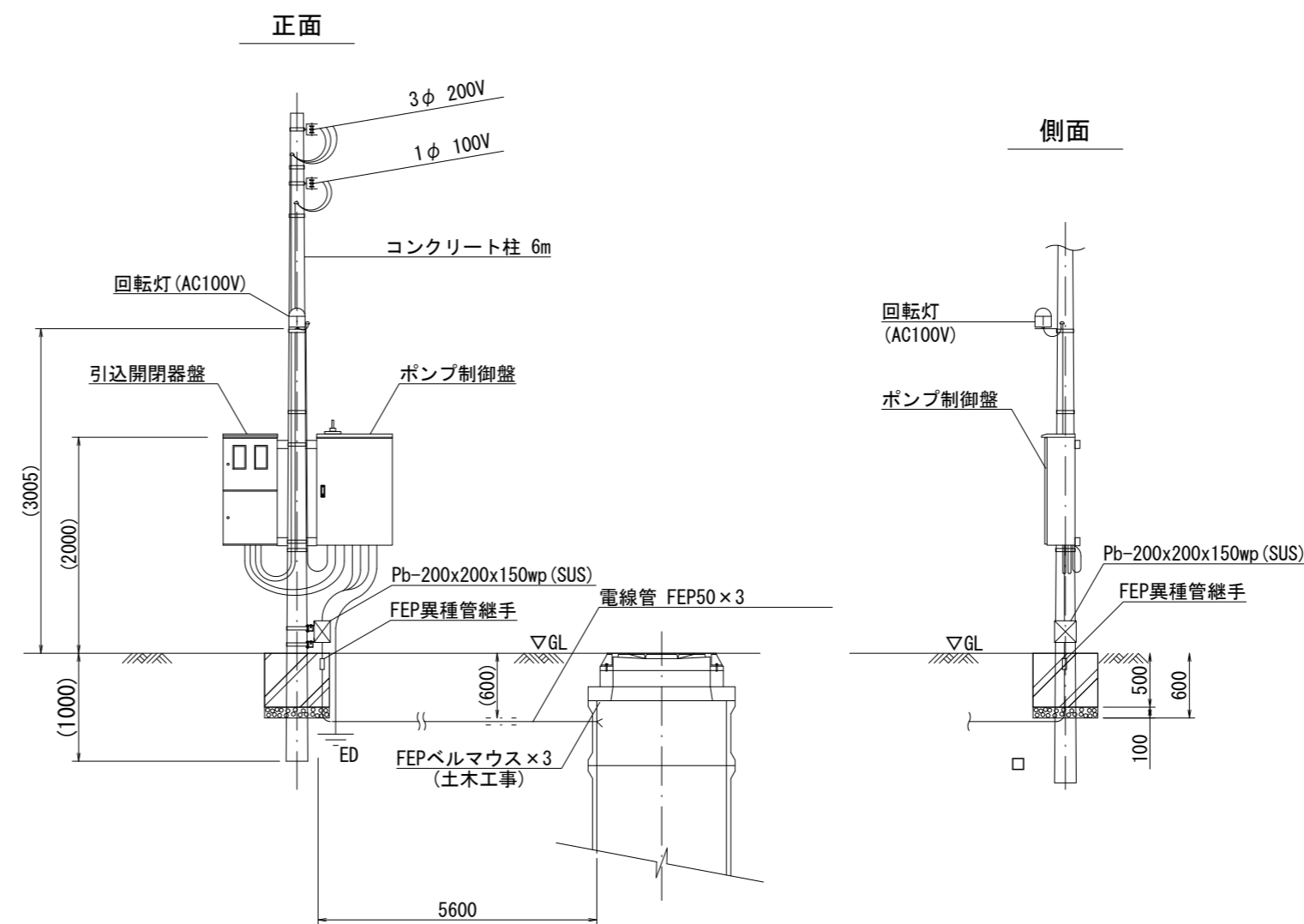
配線系統図



単線結線図



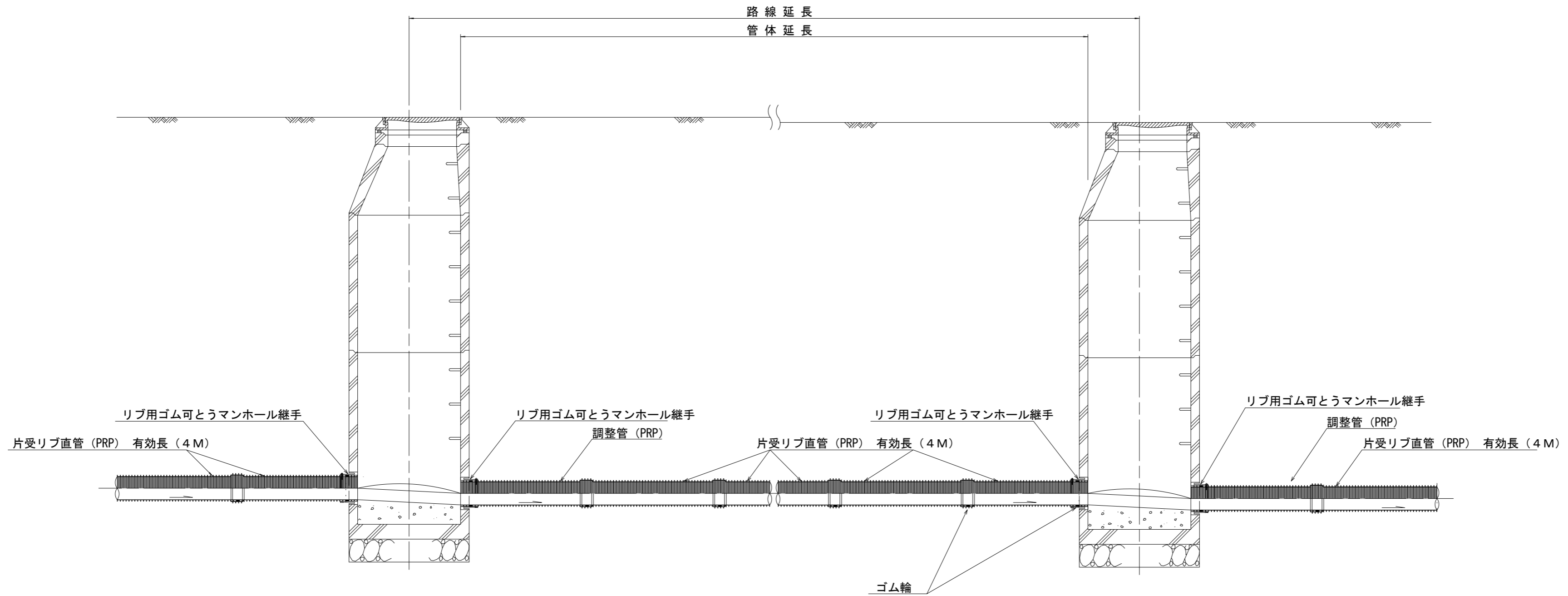
装柱図 S=1:60



※この図面はA2サイズを原寸とする。

工事名	令和5年度 下工公補第2号 津北部第14処理分区公共下水道工事(その1)
施工箇所名	津市広明町及び大谷町地内
図面名	マンホールポンプ電気設備図 (M31-1-1)
縮尺	図示 図面番号 13/21
事業所名	津市上下水道事業局下水道工務課

# 本管布設詳細図 S=1/30



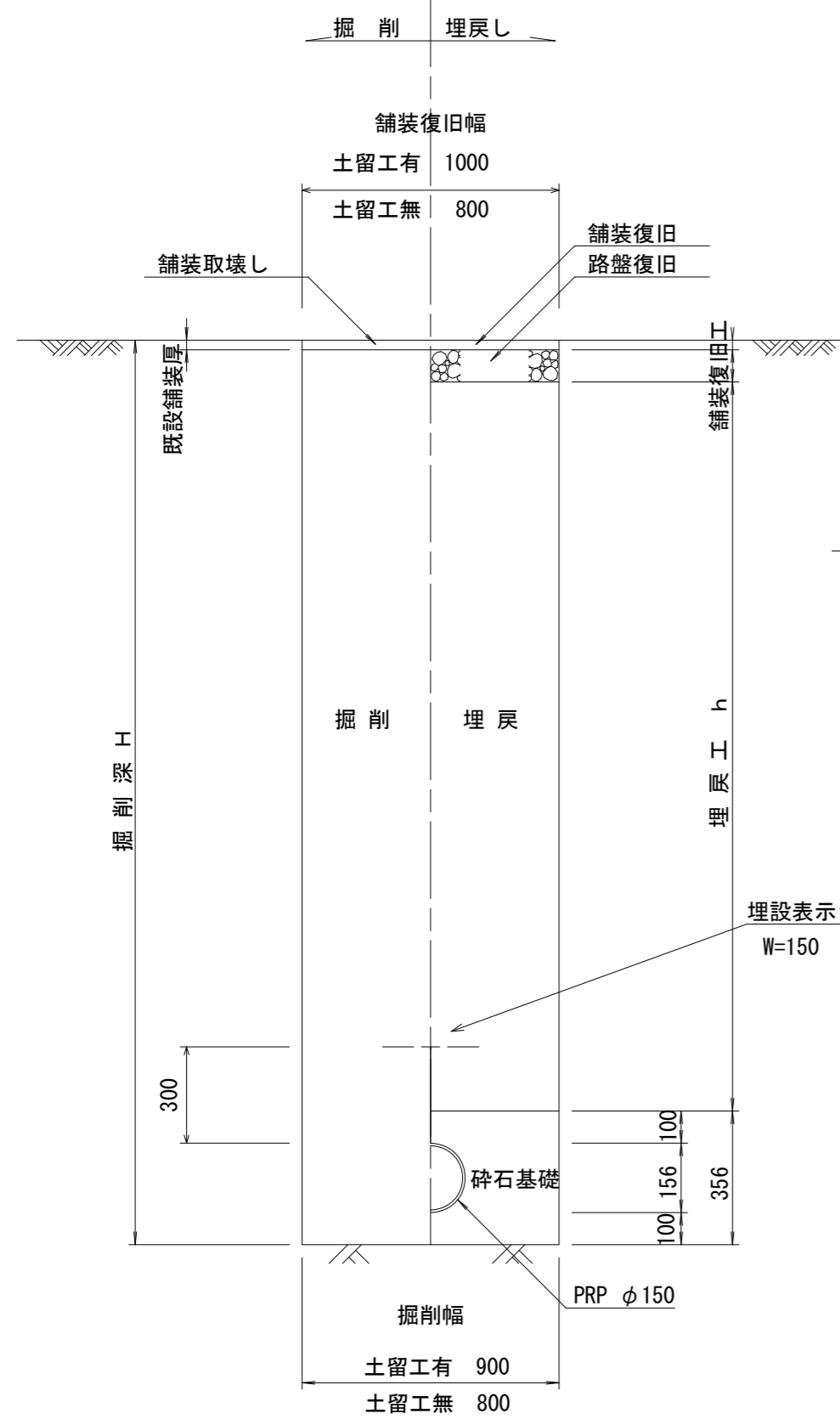
注) 調整管が1.0m未満の場合は、1.0mで切断をし片受直管で長さを調整する。

※この図面はA2サイズを原寸とする。

工事名	令和5年度 下工公補第2号 津北部第14処理分区公共下水道工事(その1)		
施工箇所名	津市広明町及び大谷町地内		
図面名	本管布設詳細図		
縮尺	S=1/30	図面番号	14 21
事業所名	津市上下水道事業局下水道工務課		

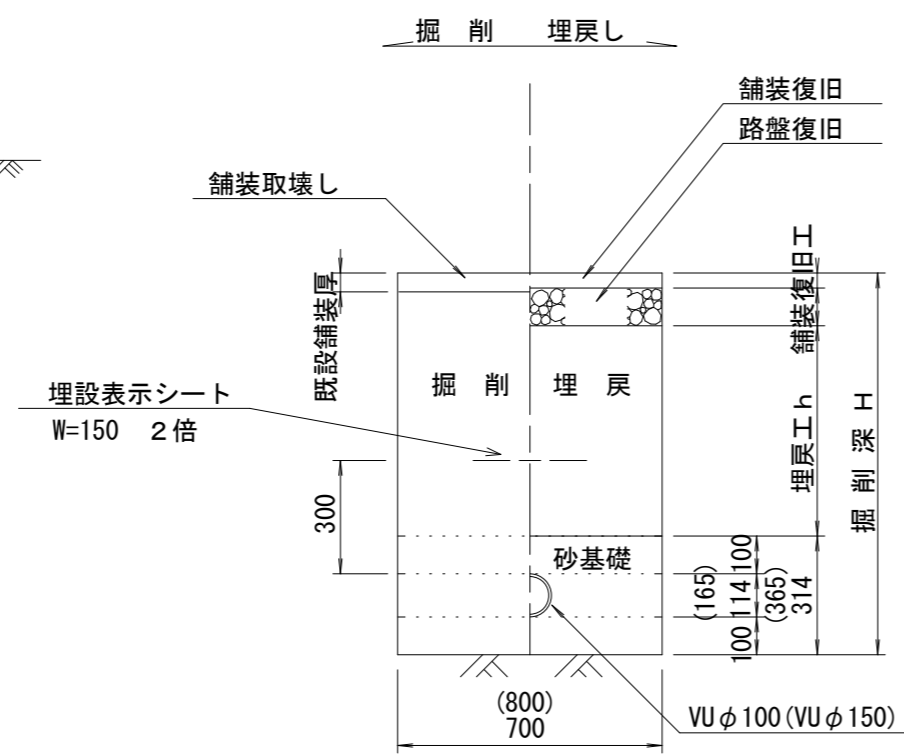
土工定規図 S=1/20

(リブ本管) 参考



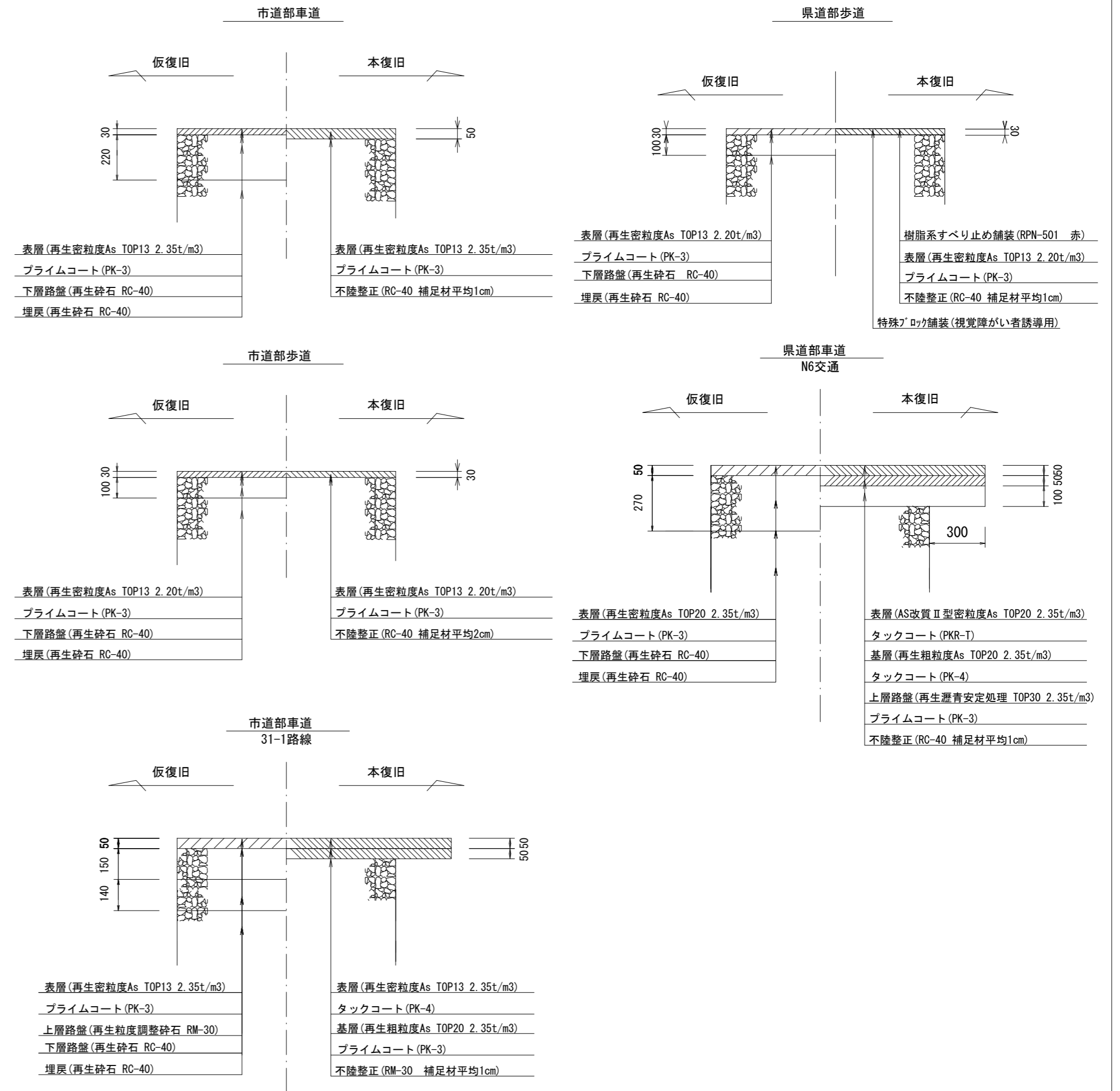
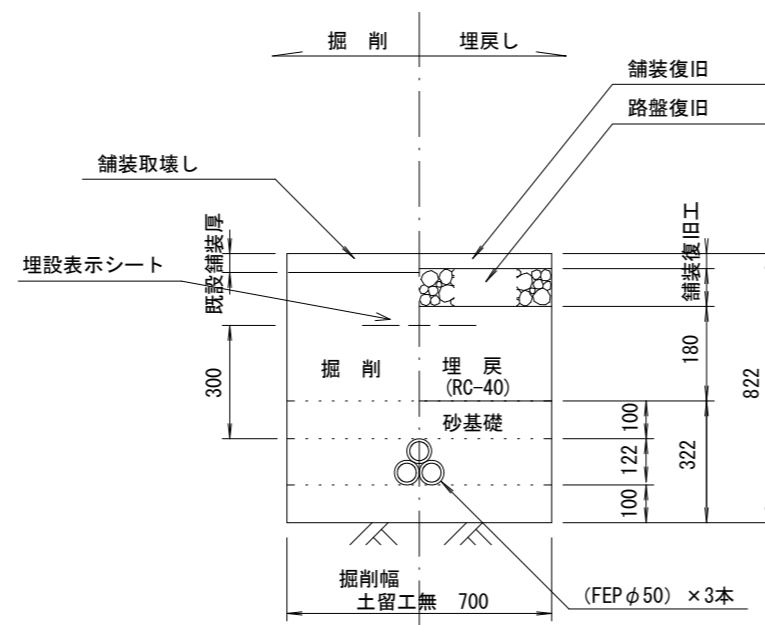
取付管土工定規図 S=1/20

参考



電線管土工定規図 S=1/20

参考



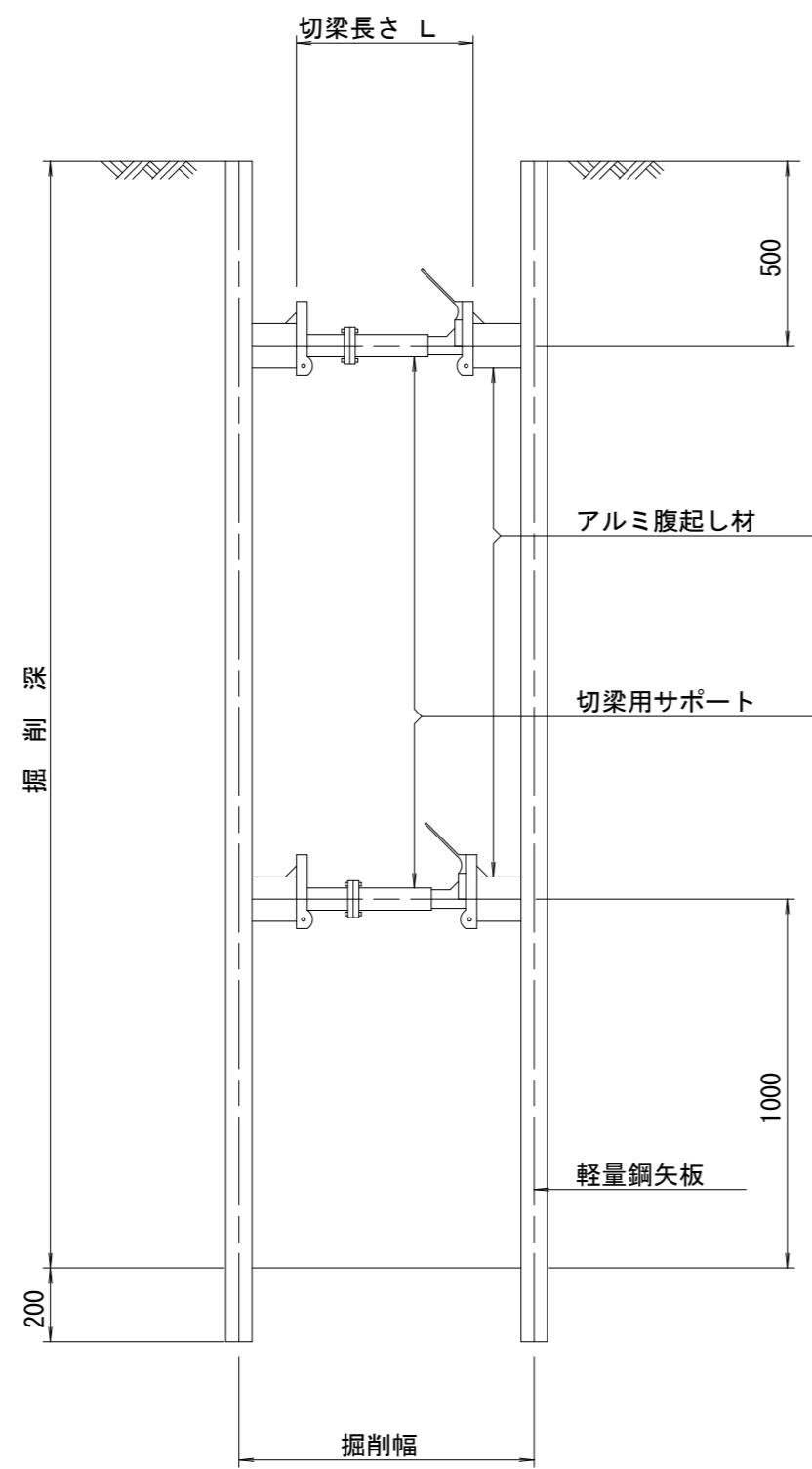
※この図面はA2サイズを原寸とする。

工事名	令和5年度 下工公補第2号 津北部第14処理分区分公共下水道工事(その1)		
施工箇所名	津市広明町及び大谷町地内		
図面名	土工定規図、舗装復旧工		
縮尺	図示	図面番号	15 21
事業所名	津市上下水道事業局下水道工務課		

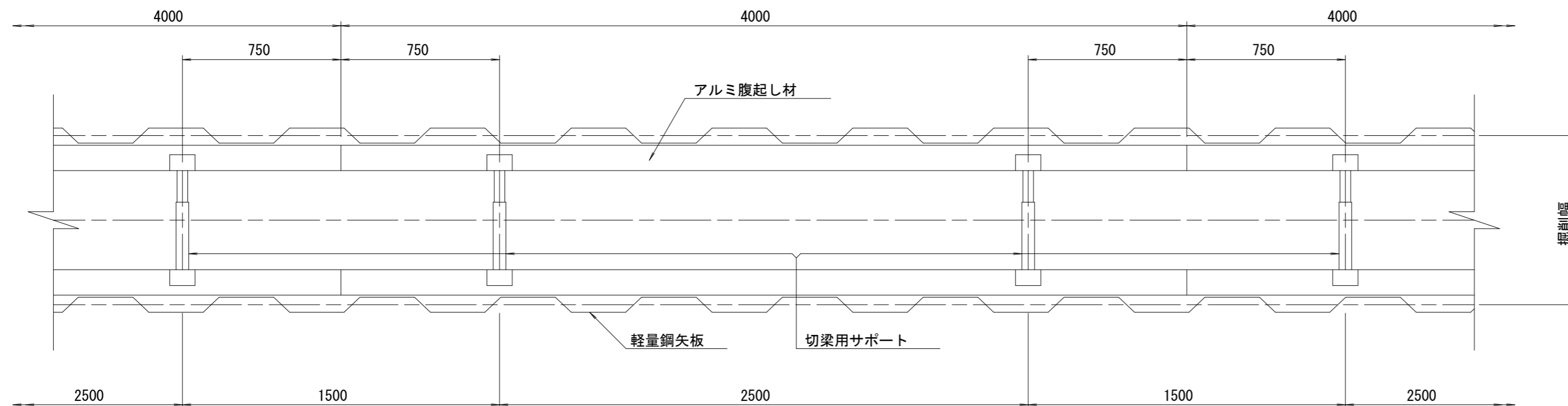
# 土留工標準図

(軽量金属支保材使用の場合)

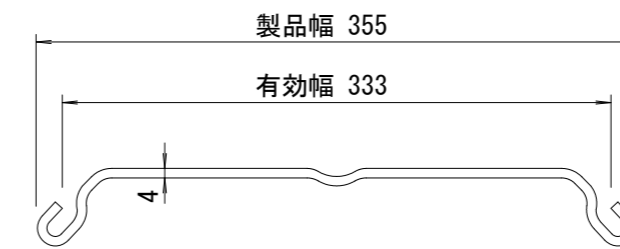
断面図 S=1/20



平面図 S=1/20



軽量鋼矢板 標準図 S=1/5



支保工段数表

掘削深 (m)	矢板長 (m)	支保工段数 (段)
$1.5 < H \leq 1.8$	2.0	1
$1.8 < H \leq 2.0$	2.5	1
$2.0 < H \leq 2.3$	2.5	2
$2.3 < H \leq 2.8$	3.0	2
$2.8 < H \leq 3.3$	3.5	2
$3.3 < H \leq 3.5$	4.0	2
$3.5 < H \leq 3.8$	4.0	3

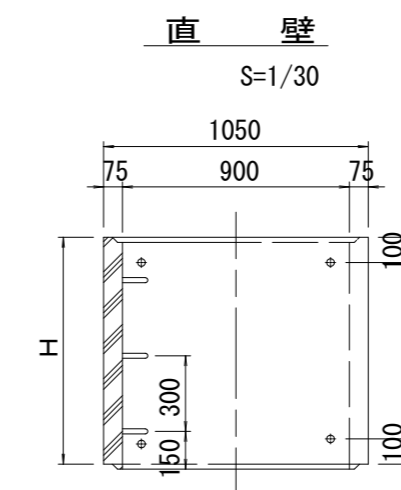
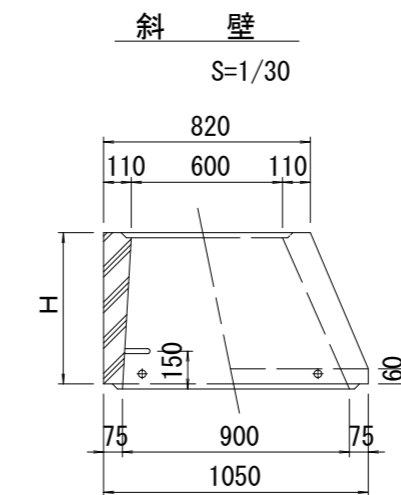
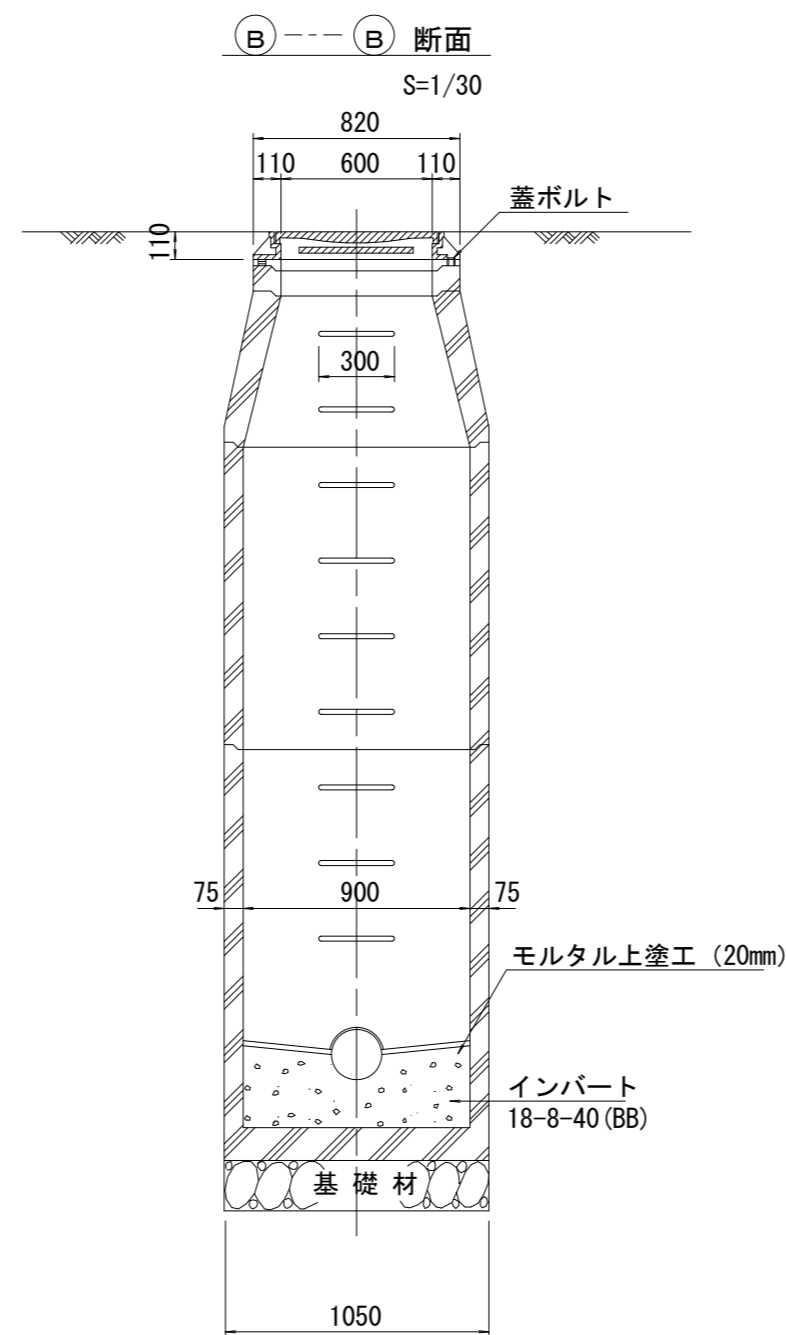
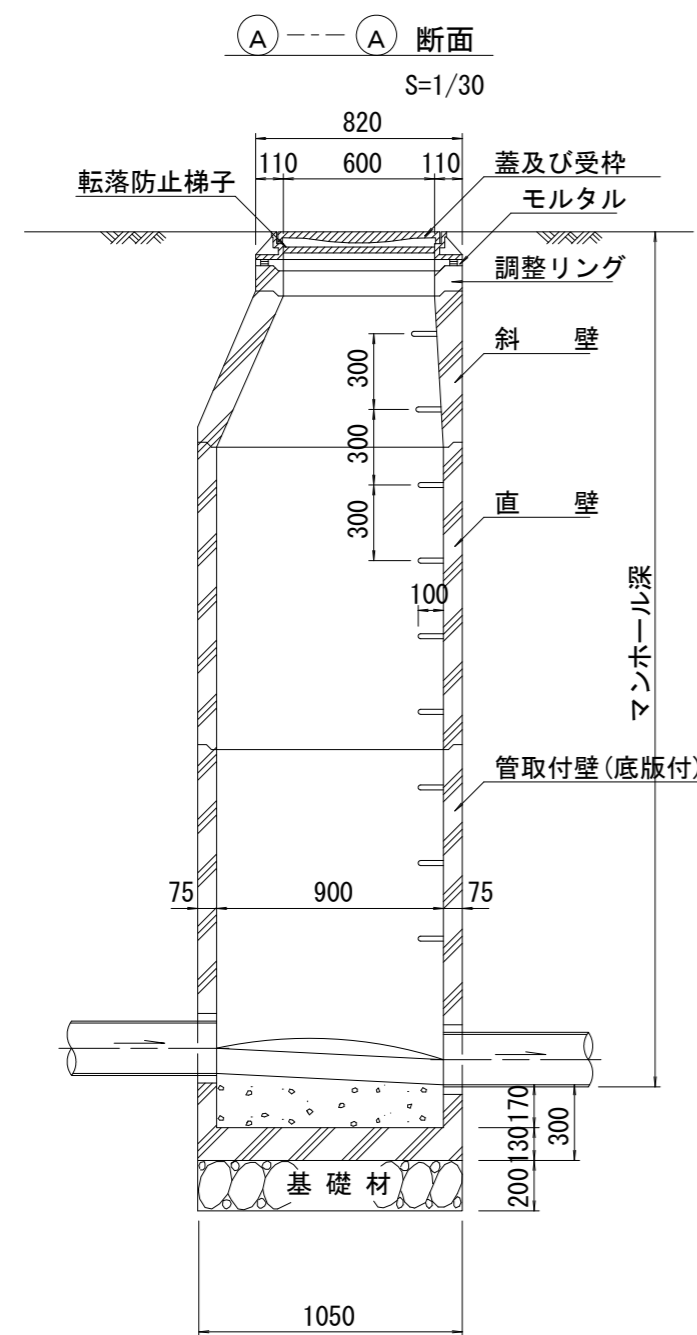
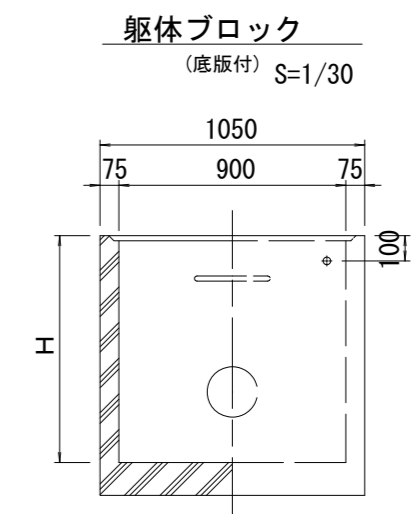
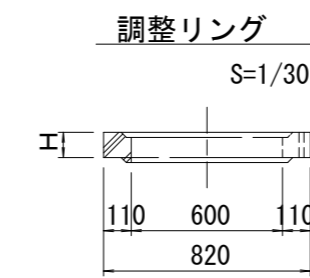
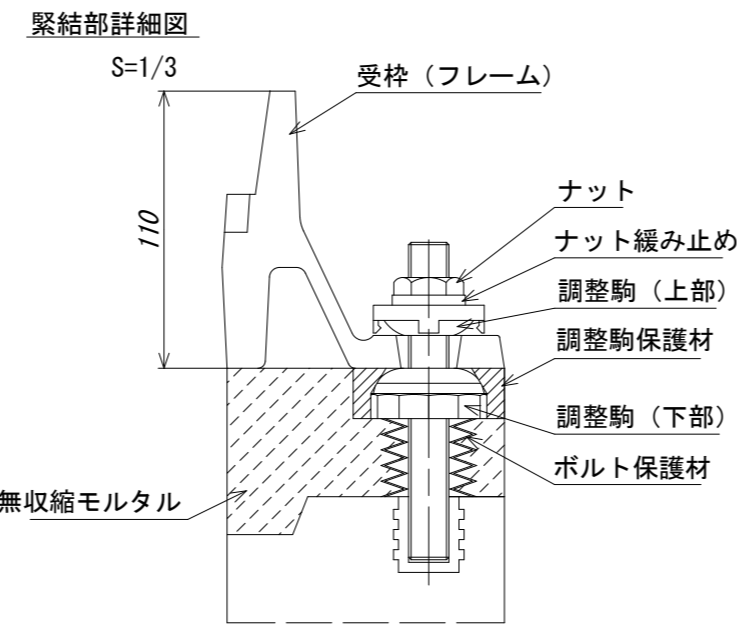
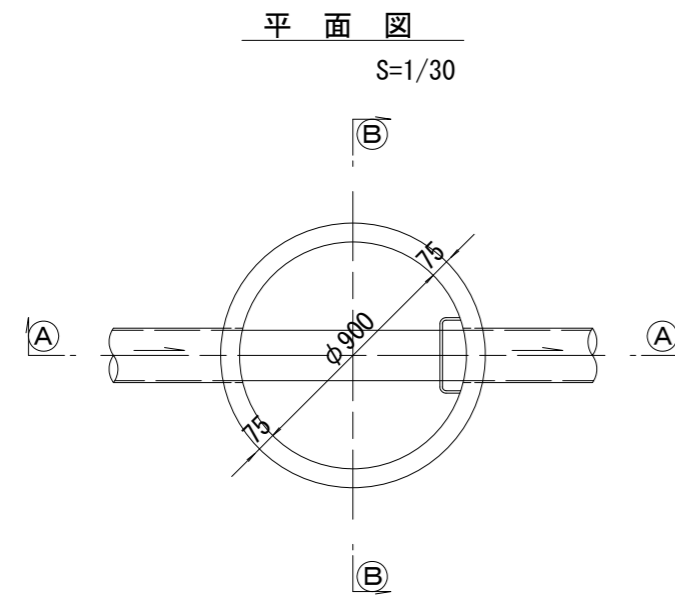
※ マンホール部掘削時には、掘削深に応じた軽量鋼矢板を使用すること。

※この図面はA2サイズを原寸とする。

工事名	令和5年度 下工公補第2号 津北部第14処理分区分公共下水道工事(その1)		
施工箇所名	津市広明町及び大谷町地内		
図面名	土留工標準図		
縮尺	図示	図面番号	16 21
事業所名	津市上下水道事業局下水道工務課		



# 組立1号マンホール構造図



寸法表

種類	H (mm)				
	50	100	150	300	600
調整リング					
斜壁					
直壁					
管取付壁					

※鉄蓋の仕様については、津市認定マンホール蓋（市章入り）とする。

※ マンホール深2m以上の場合に、転落防止梯子を設置すること。

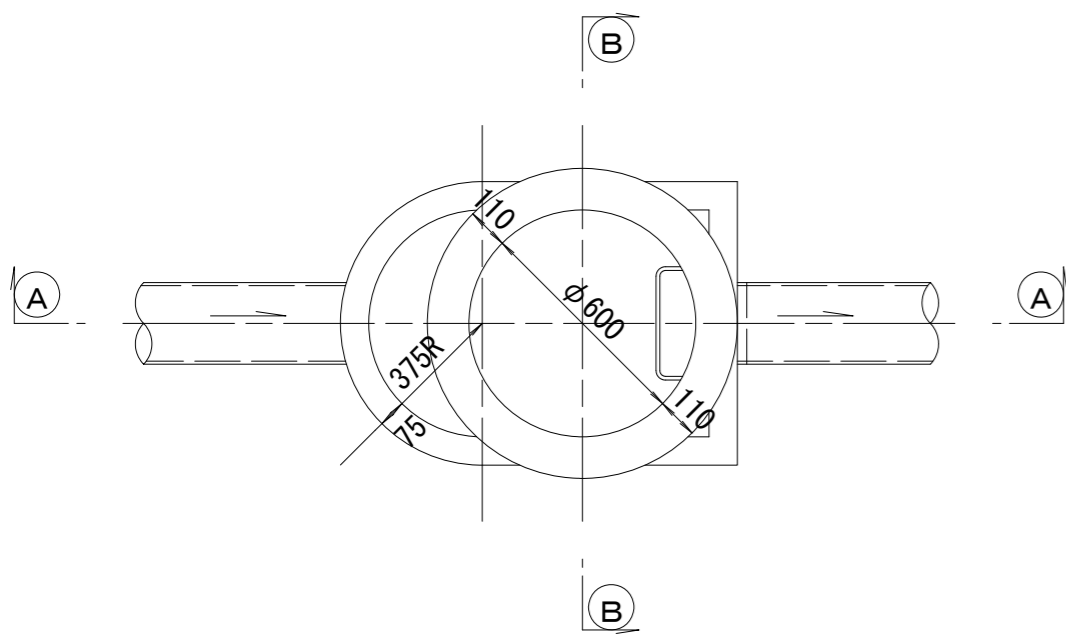
※この図面はA2サイズを原寸とする。

工事名	令和5年度 下工公補第2号 津北部第14処理分区公共下水道工事(その1)		
施工箇所名	津市広明町及び大谷町地内		
図面名	組立1号マンホール構造図		
縮尺	図示	図面番号	17 21
事業所名	津市上下水道事業局下水道工務課		

# 組立 A 1 号マンホール構造図

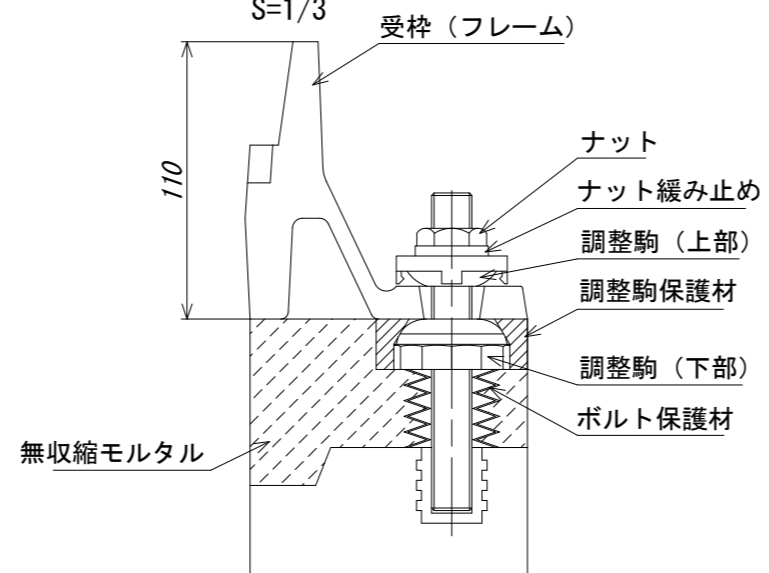
平面図

S=1/20



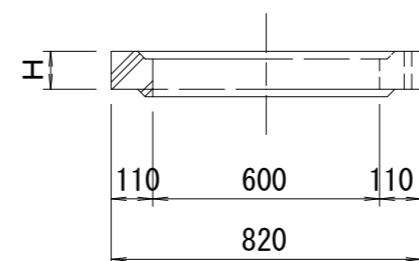
緊結部詳細図

S=1/3



調整リング

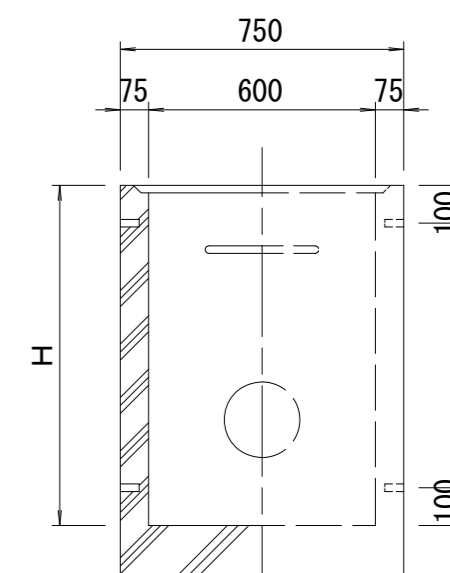
S=1/20



管取付壁

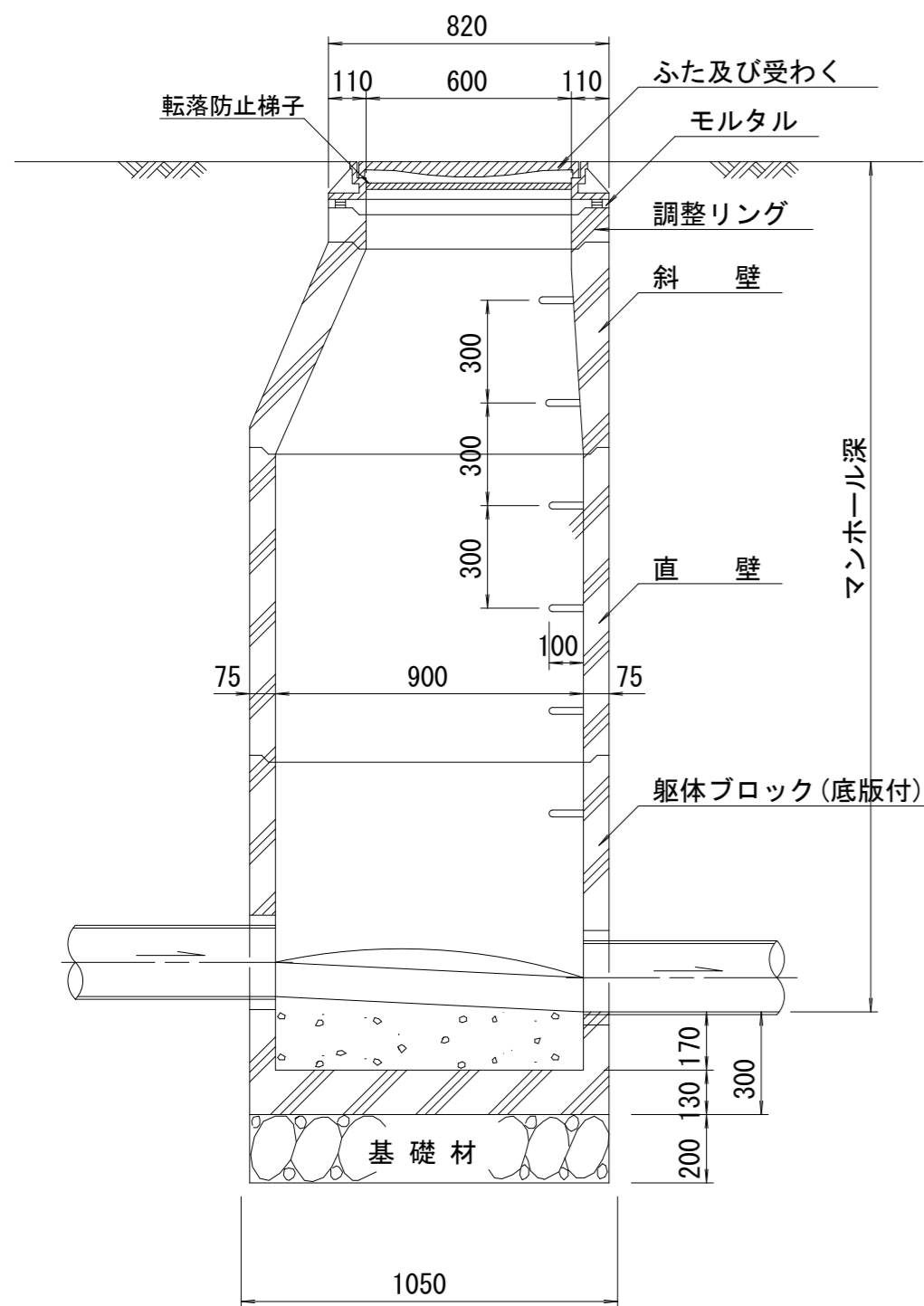
S=1/20

(底版付)



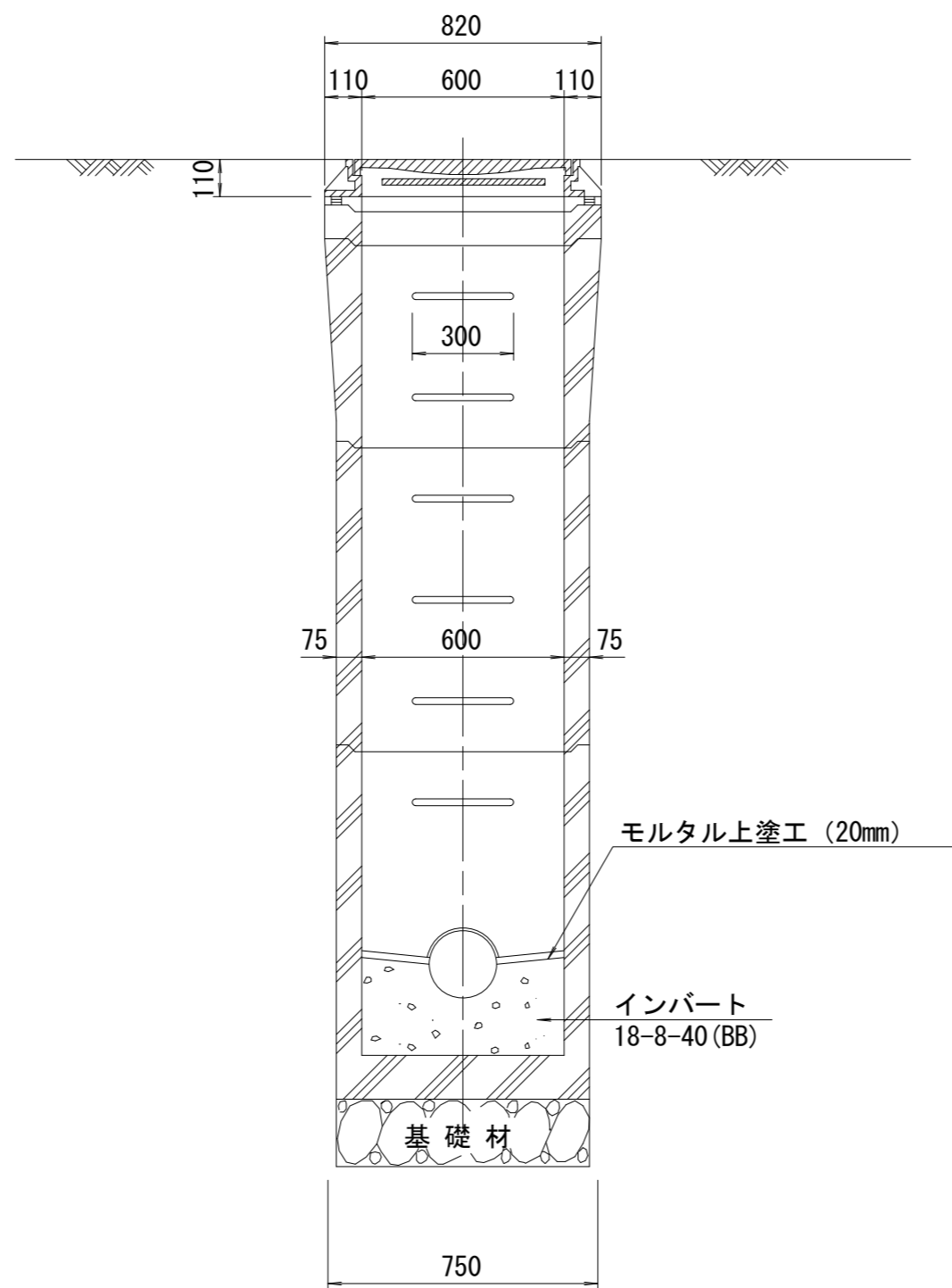
断面 A-A

S=1/20



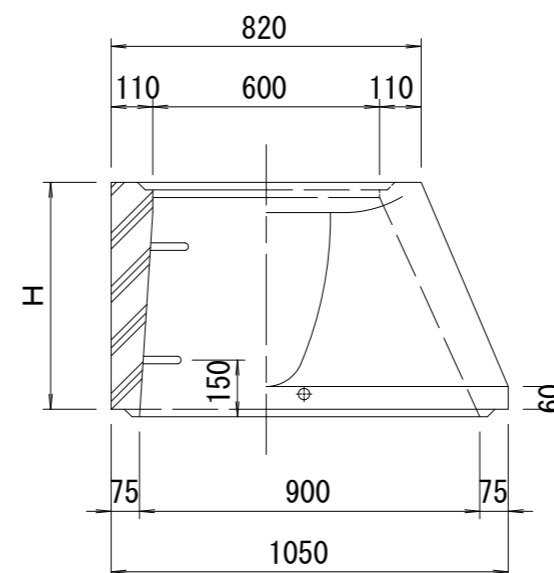
断面 B-B

S=1/20



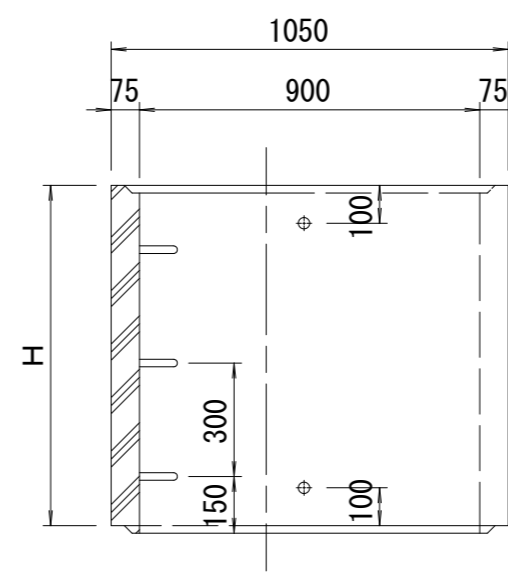
斜壁

S=1/20



直壁

S=1/20



寸法表

種類	H (mm)			
	50	100	150	
調整リング				
斜壁	450	600		
直壁	300	600	900	
管取付壁	600	900		

※鉄蓋の仕様については、津市認定マンホール蓋（市章入り）とする。

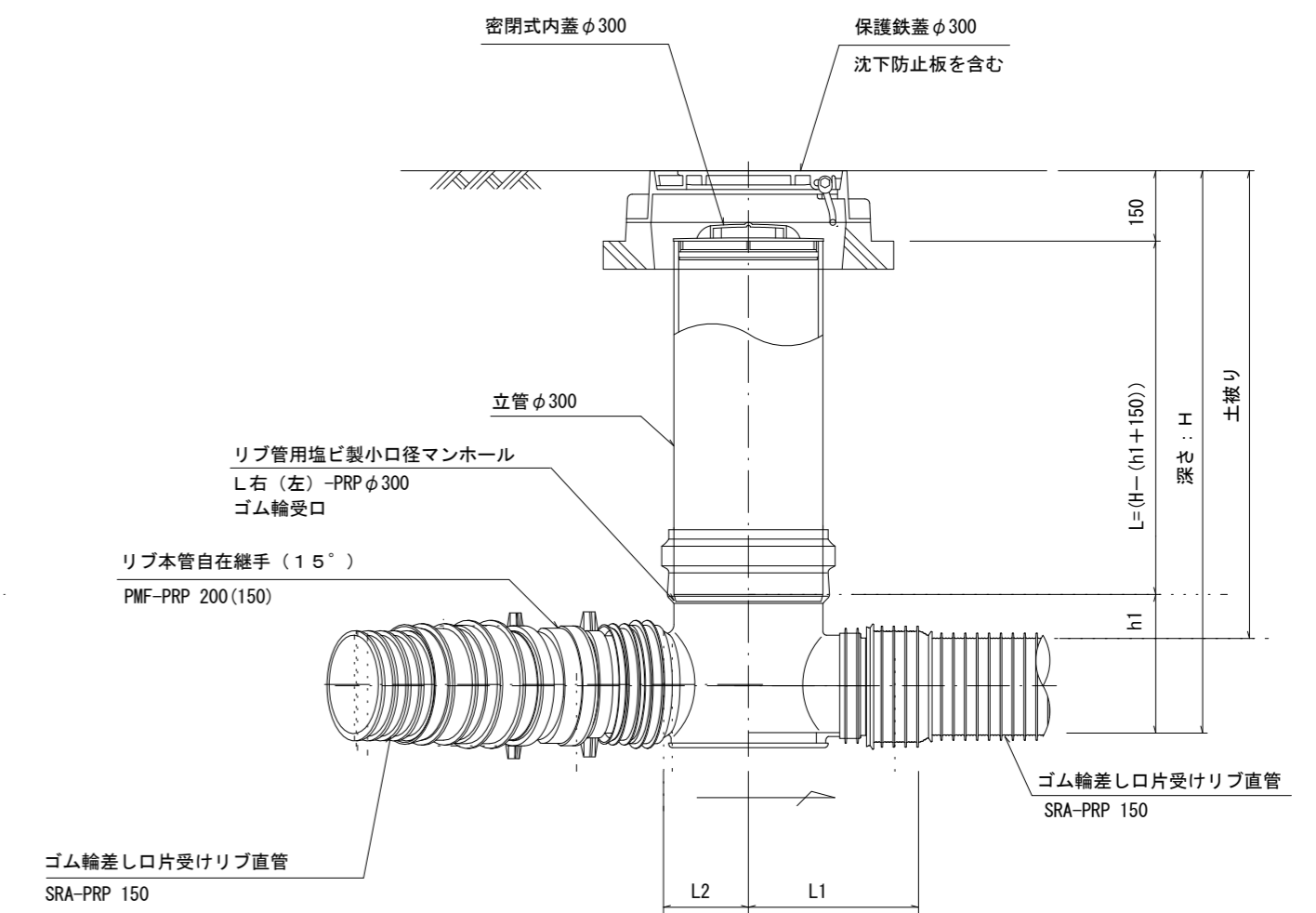
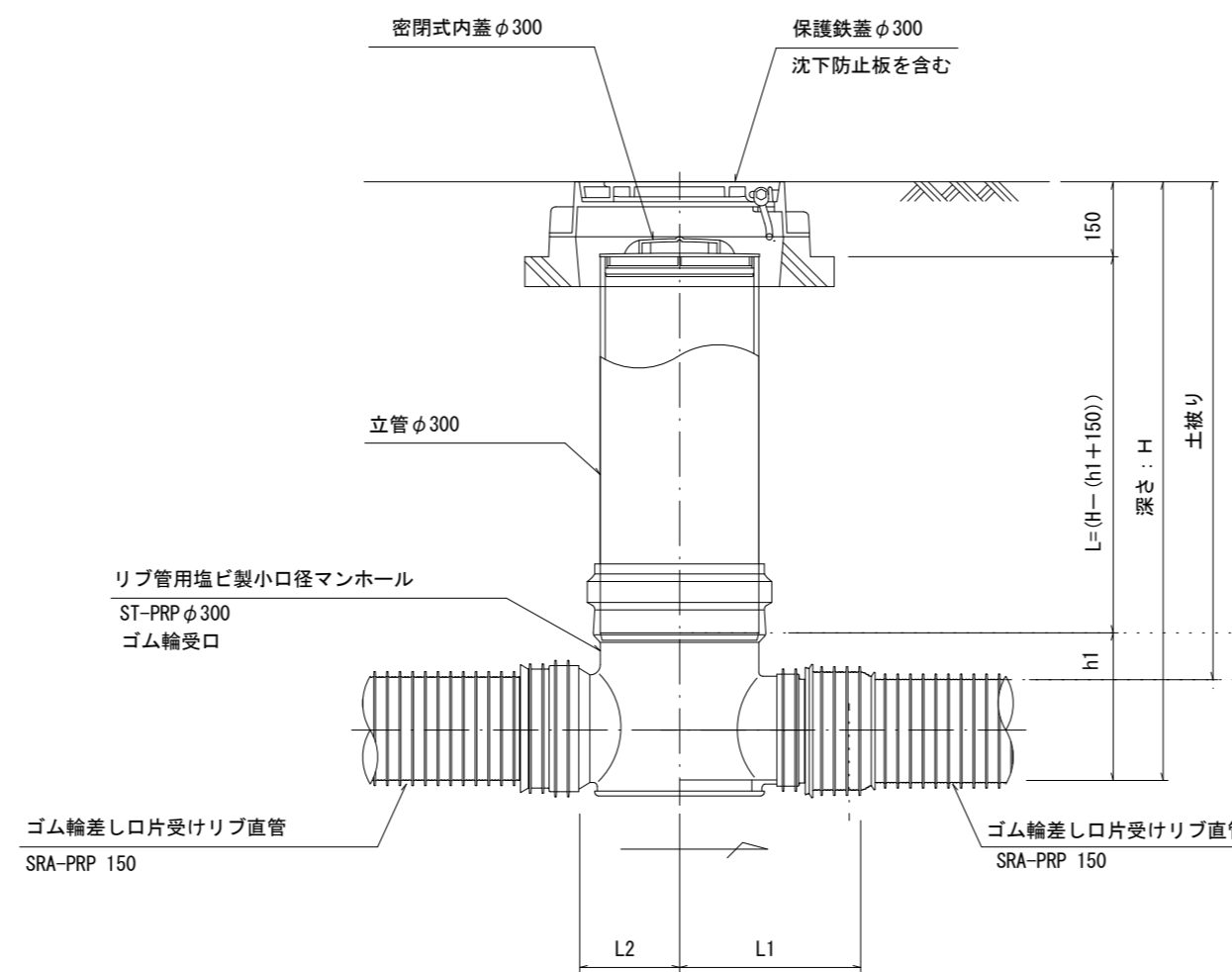
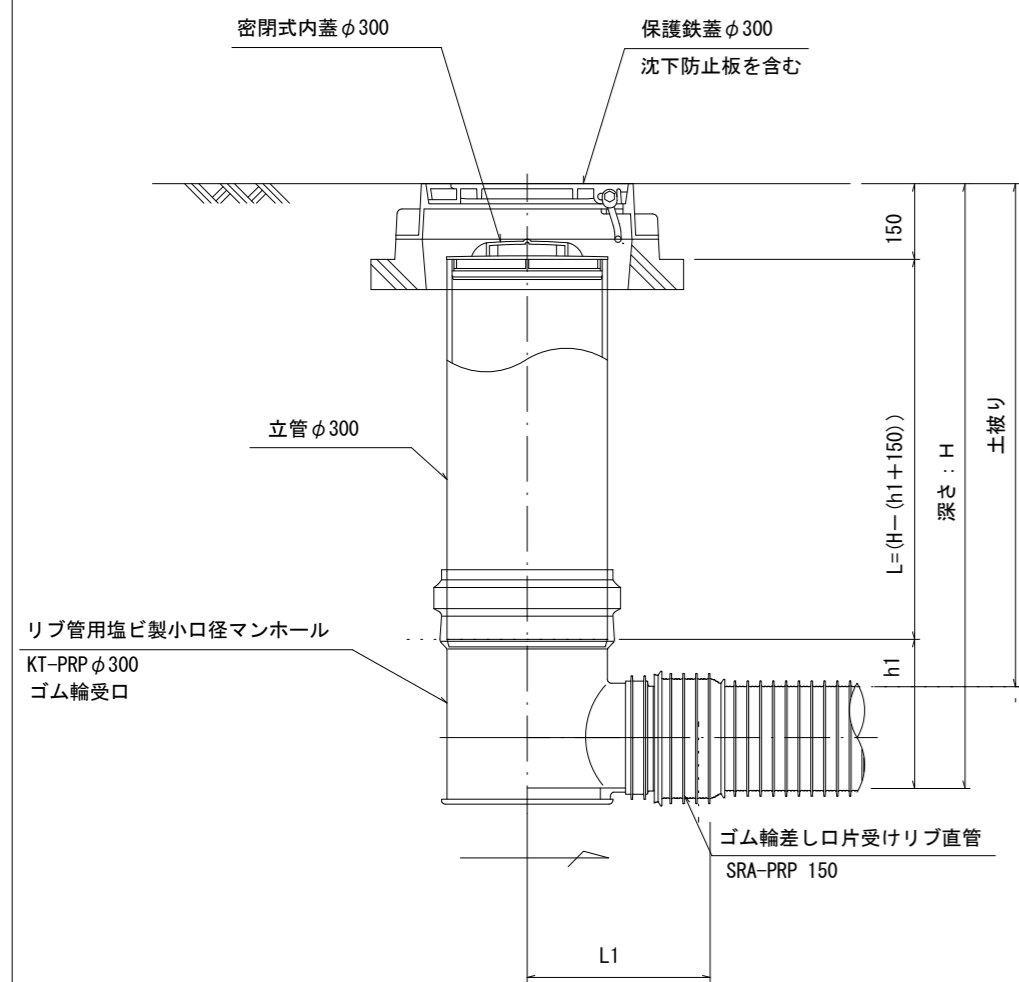
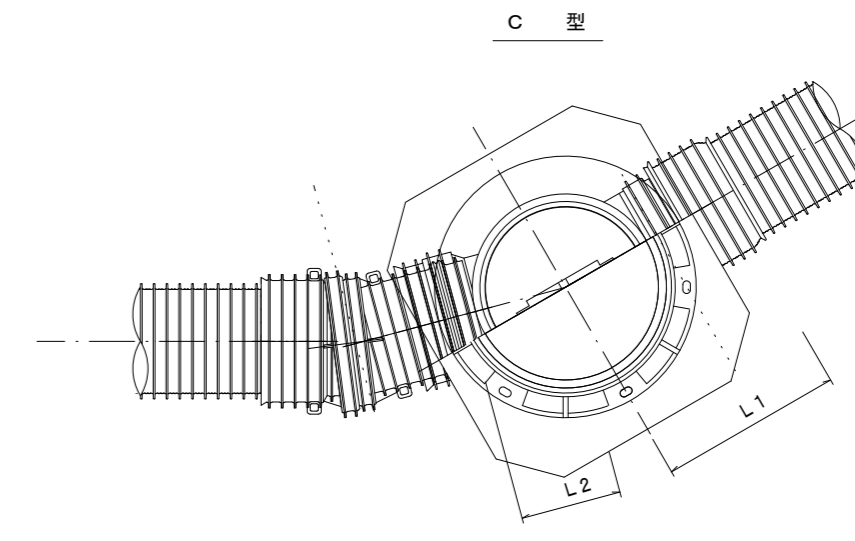
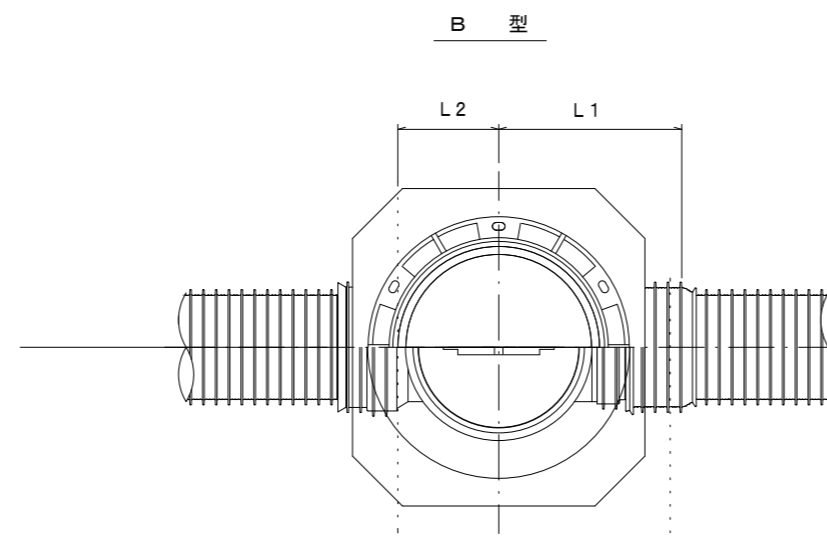
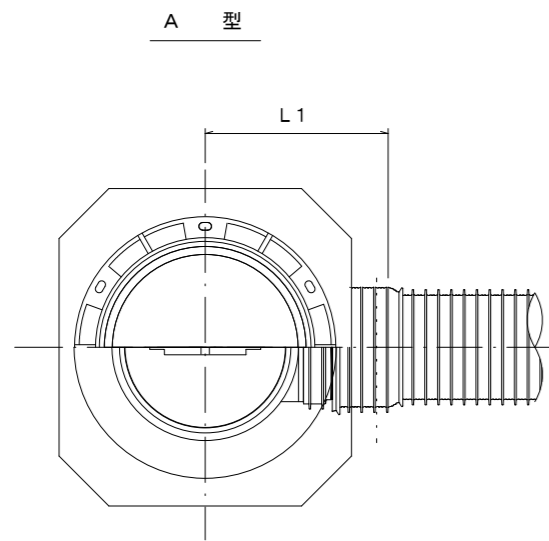
※この図面はA 2サイズを原寸とする。

工事名	令和5年度 下工公補第2号 津北部第14処理分区公共下水道工事(その1)		
施工箇所名	津市広明町及び大谷町地内		
図面名	組立A1号マンホール構造図		
縮尺	図示	図面番号	18 21
事業所名	津市上下水道事業局下水道工務課		

※ マンホール深2m以上の場合に、転落防止梯子を設置すること。

# リブ管用塩ビ製小口径マンホール構造図 1/2

S=1/15



※塩ビマンホールは必要に応じた角度のインパットを使用すること。

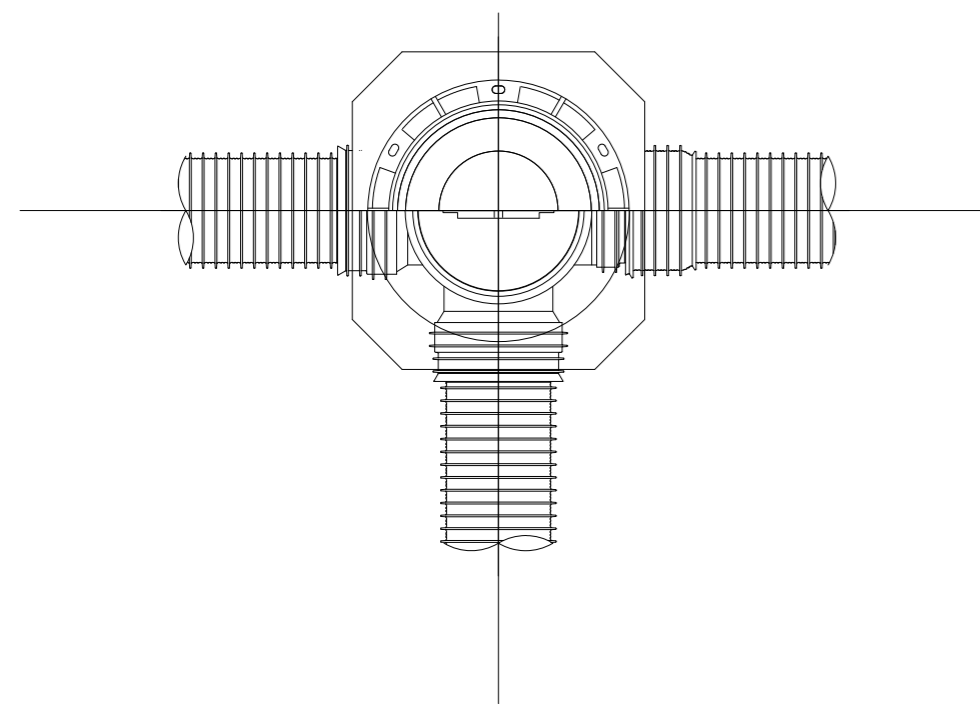
※この図面はA2サイズを原寸とする。

工事名	令和5年度 下工公補第2号 津北部第14処理分区公共下水道工事(その1)		
施工箇所名	津市広明町及び大谷町地内		
図面名	リブ管用塩ビ製小口径マンホール構造図 1/2		
縮尺	図示	図面番号	19 21
事業所名	津市上下水道事業局下水道工務課		

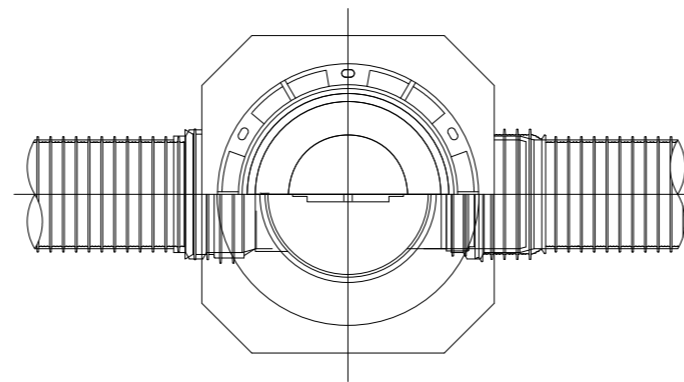
# 塩ビ製リブ付小型マンホール構造図 2 / 2

S = 1 / 15

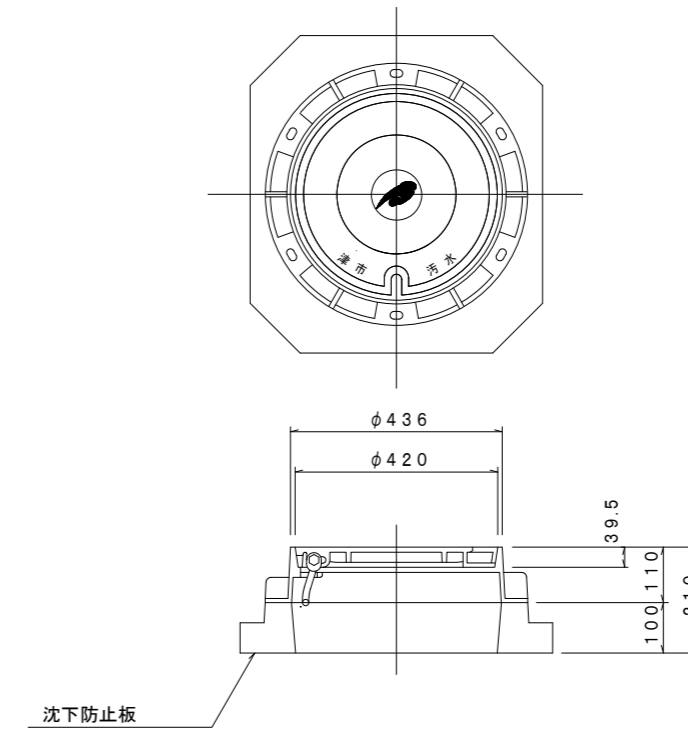
D 型



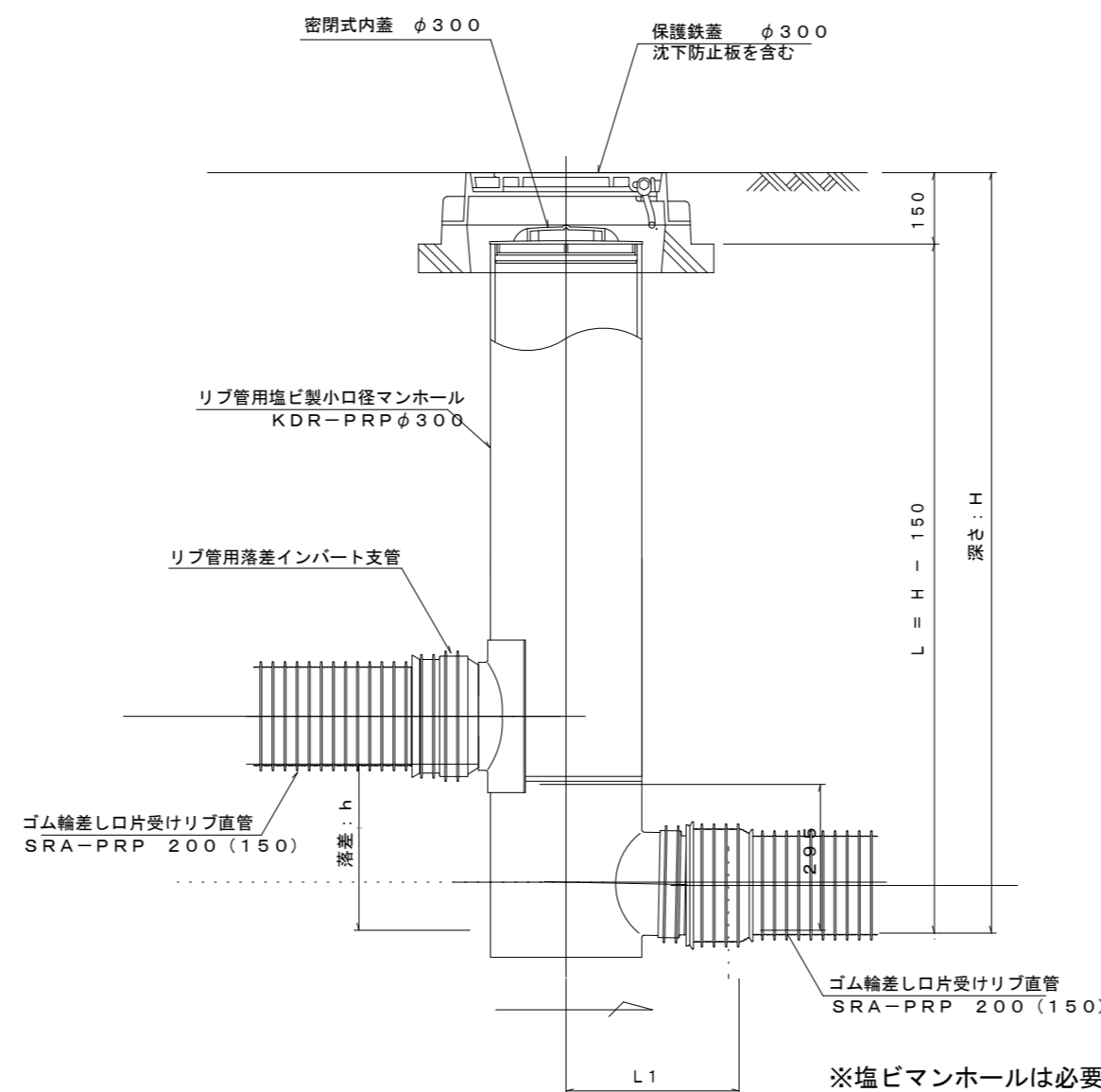
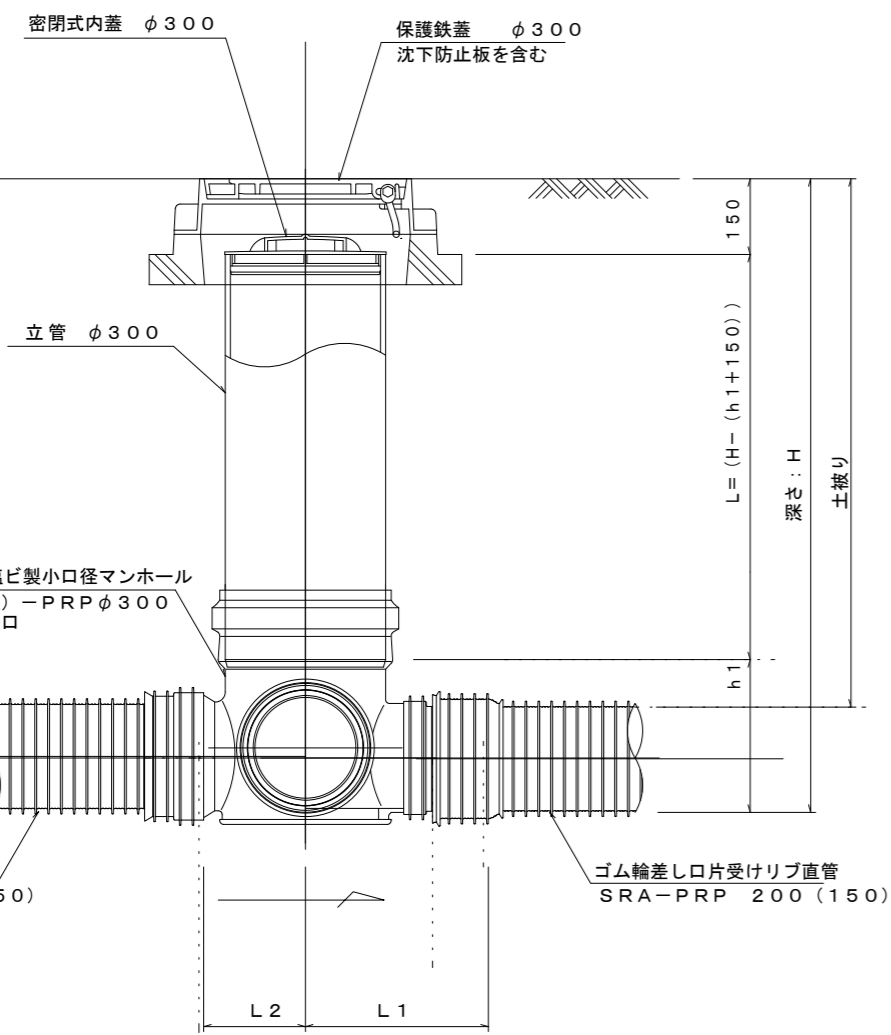
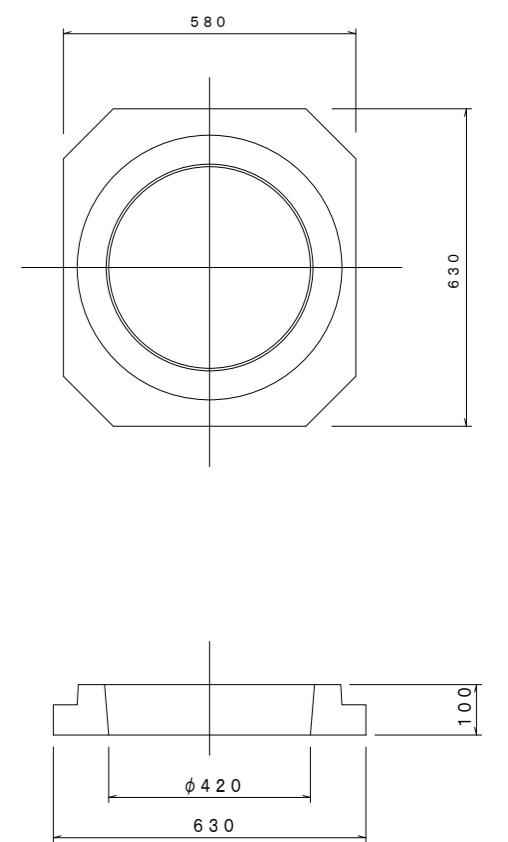
E 型



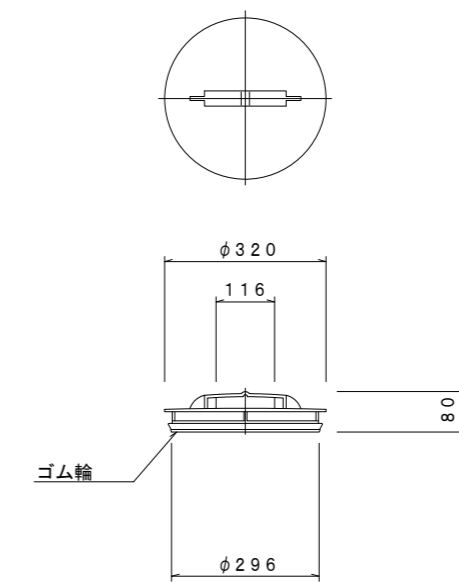
保護鉄蓋 φ300  
T-25 (T-14)  
津市認定マンホール蓋 (市章入り)



沈下防止板



密閉式内蓋  
φ300用



※塩ビマンホールは必要に応じた角度のインパルトを使用すること。

※この図面はA2サイズを原寸とする。

工事名	令和5年度 下工公補第2号 津北部第14処理分区公共下水道工事(その1)		
施工箇所名	津市広明町及び大谷町地内		
図面名	リブ管用塩ビ製小口径マンホール構造図 2 / 2		
縮尺	図示	図面番号	20 / 21
事業所名	津市上下水道事業局下水道工務課		

# 取付管布設標準図

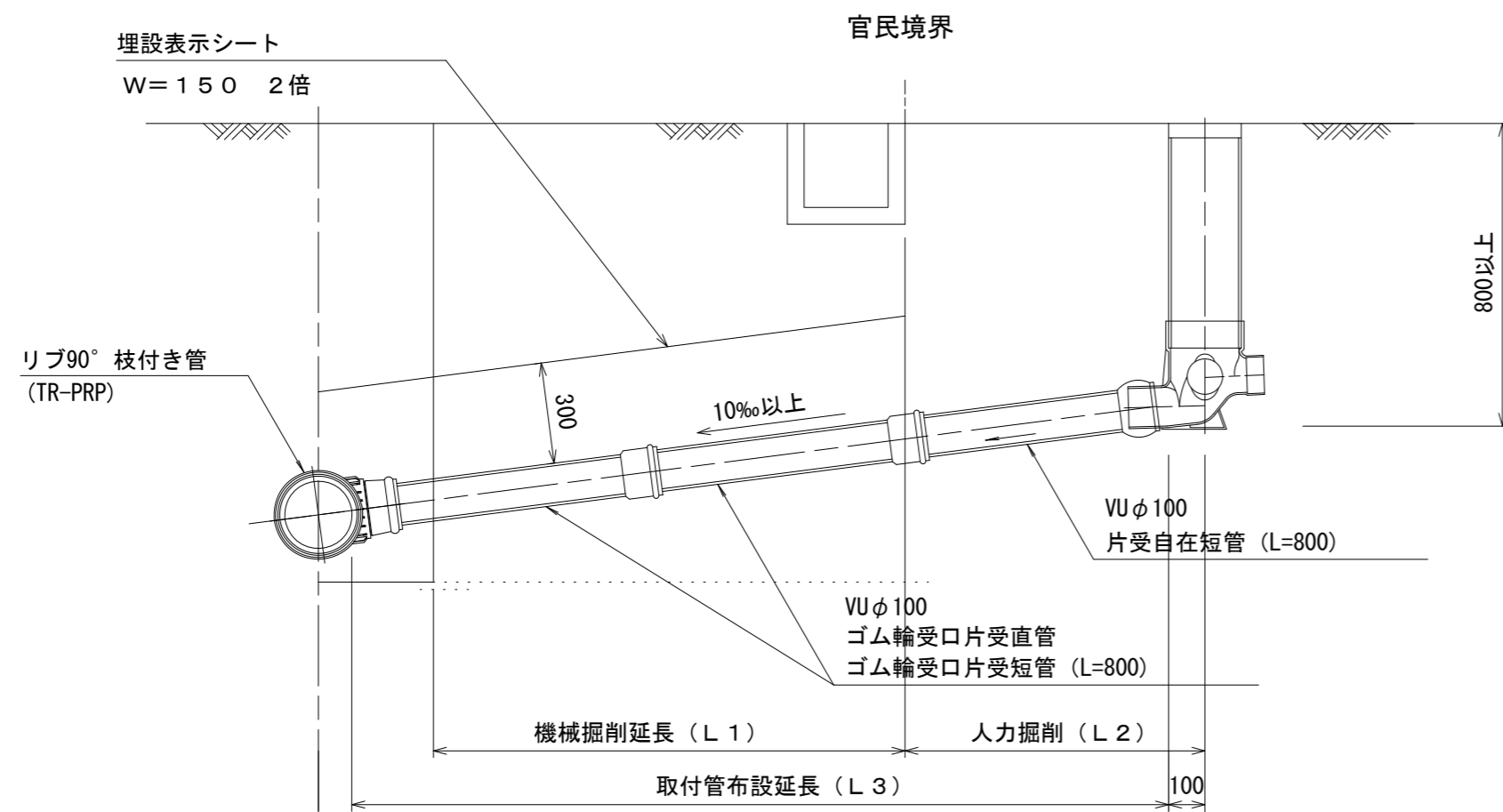
(リブ本管)

S=1/20

污水樹 構造図

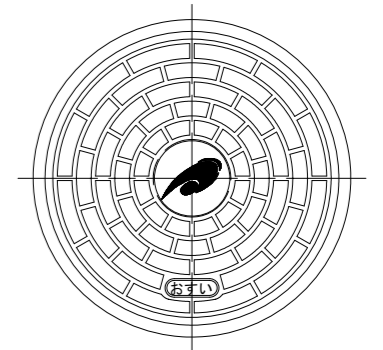
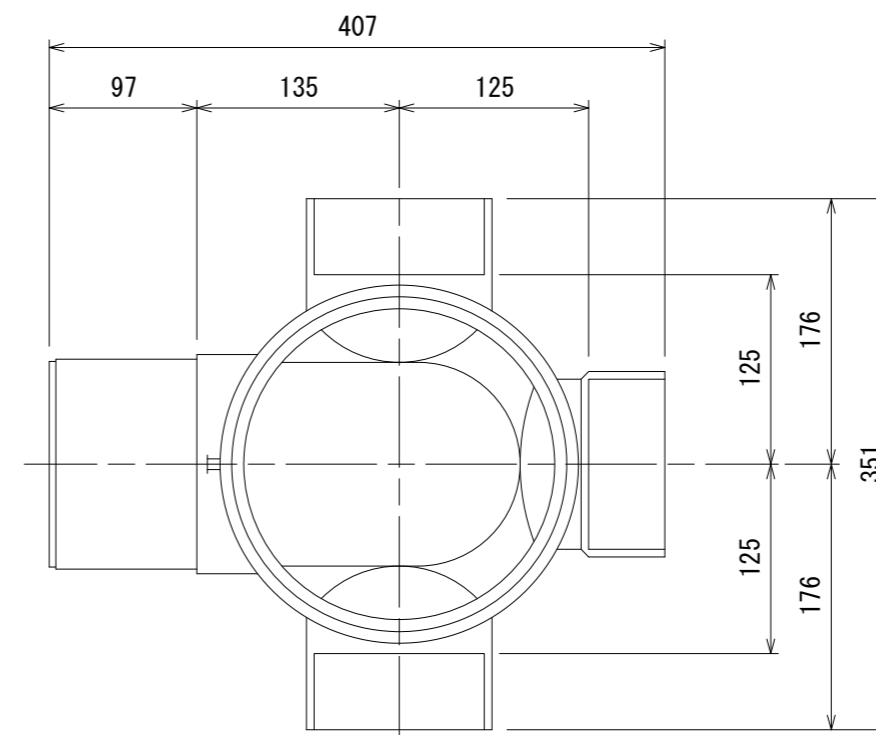
S=1/5

Aタイプ



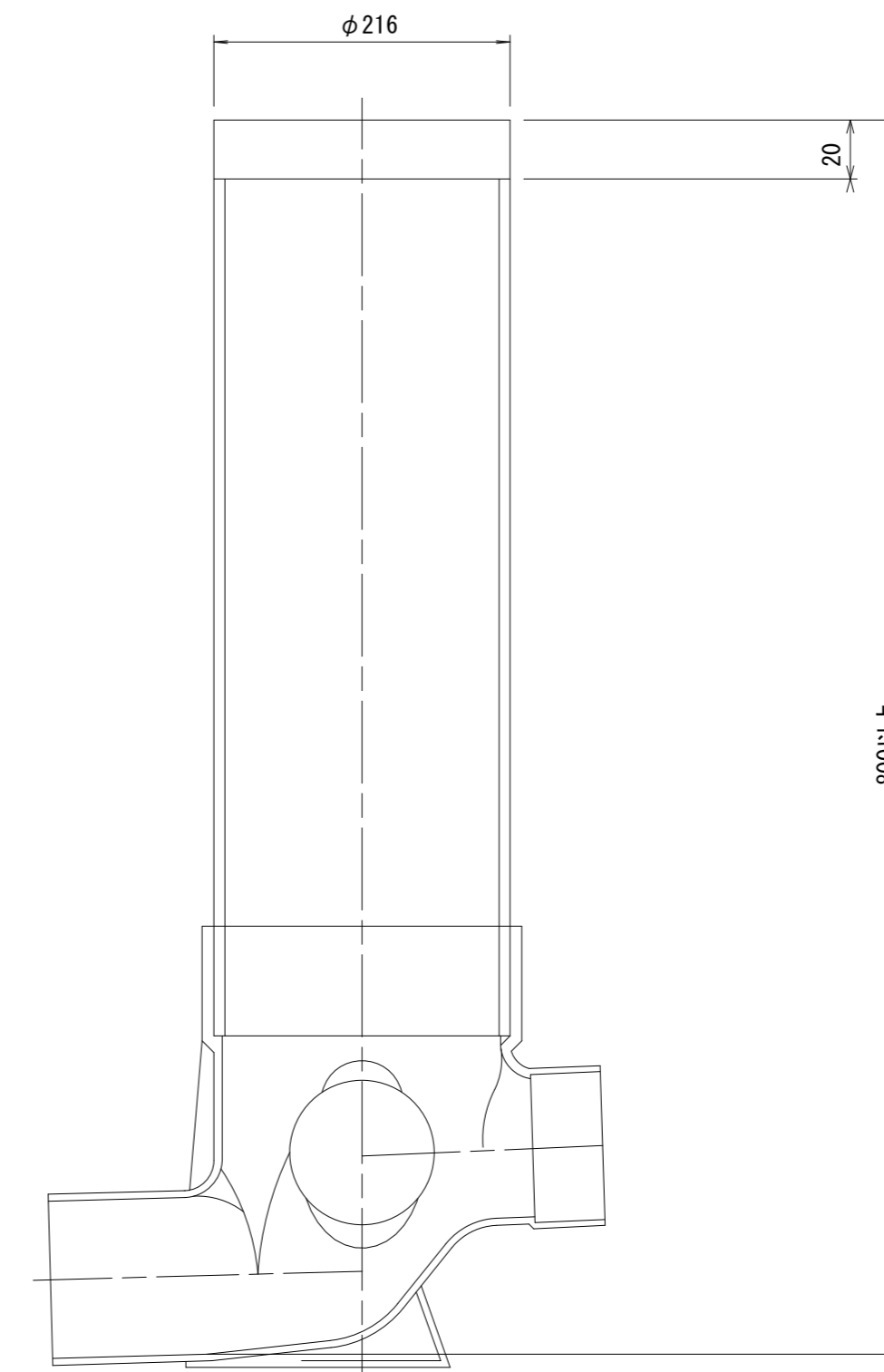
平面図

(参考)

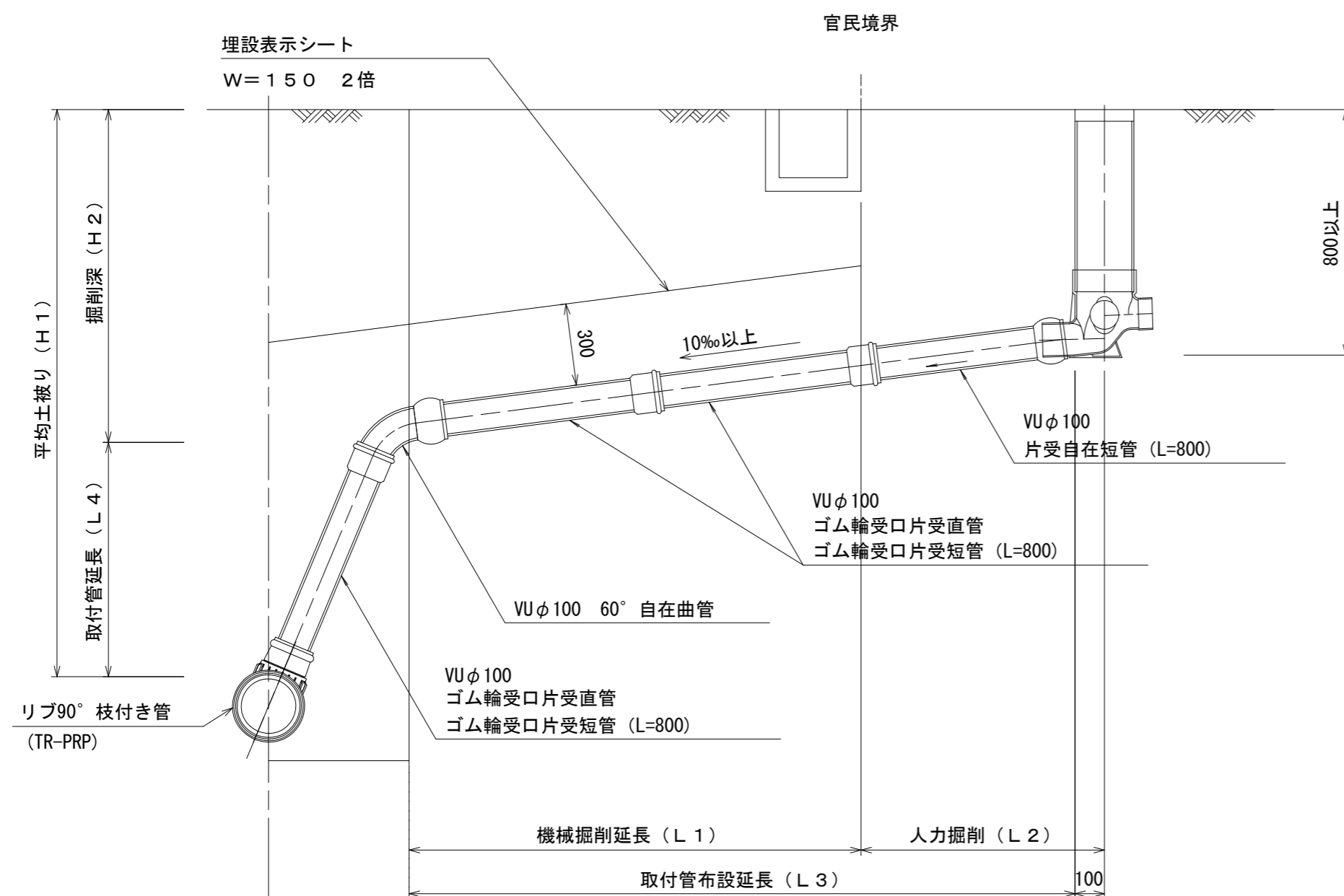


市章入り

断面図



Bタイプ



※この図面はA2サイズを原寸とする。

工事名	令和5年度 下工公補第2号 津北部第14処理分区公共下水道工事(その1)		
施工箇所名	津市広明町及び大谷町地内		
図面名	取付管布設標準図		
縮尺	図示	図面番号	21 21
事業所名	津市上下水道事業局下水道工務課		