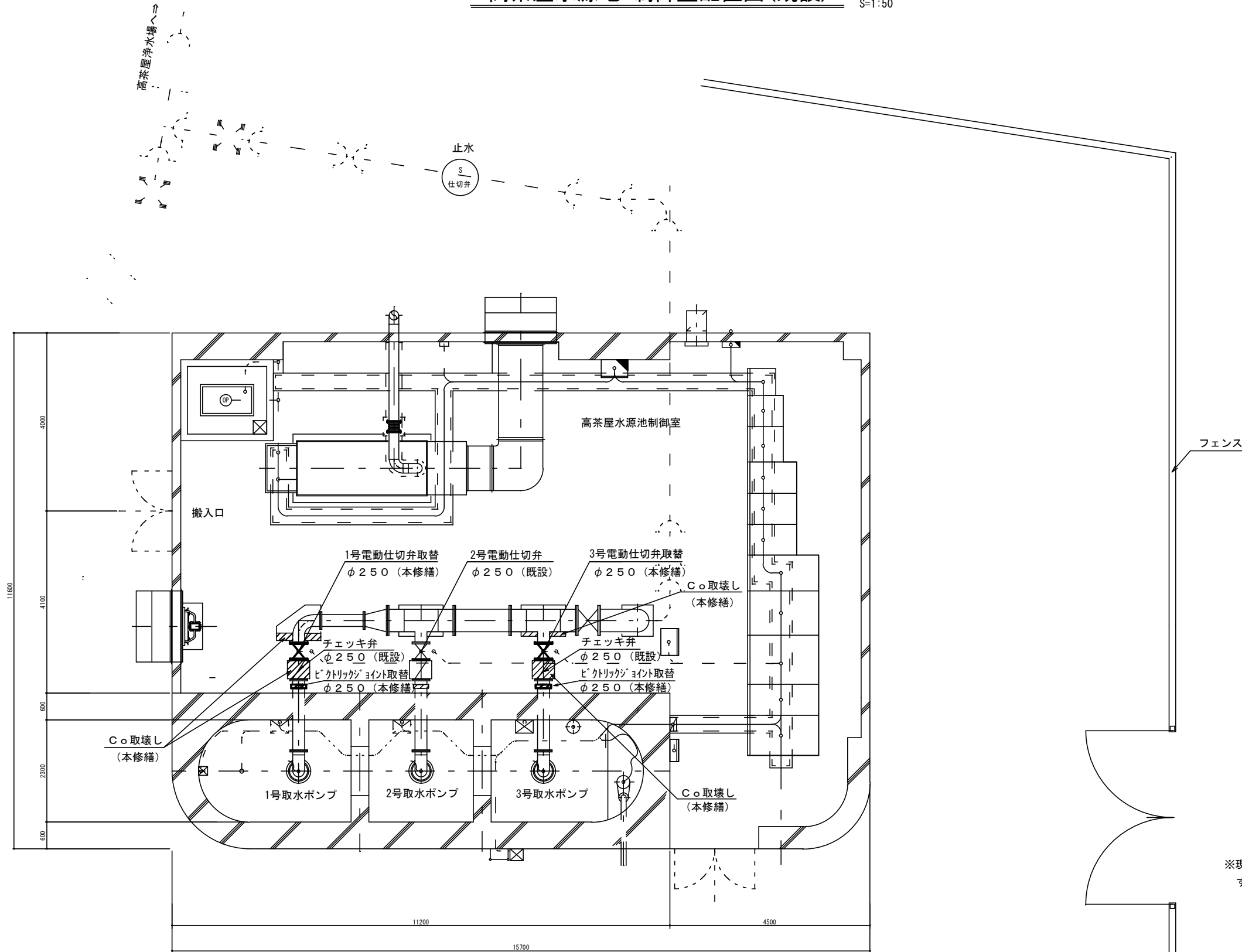


高茶屋水源地 制御室配置図(既設)

S=1:50

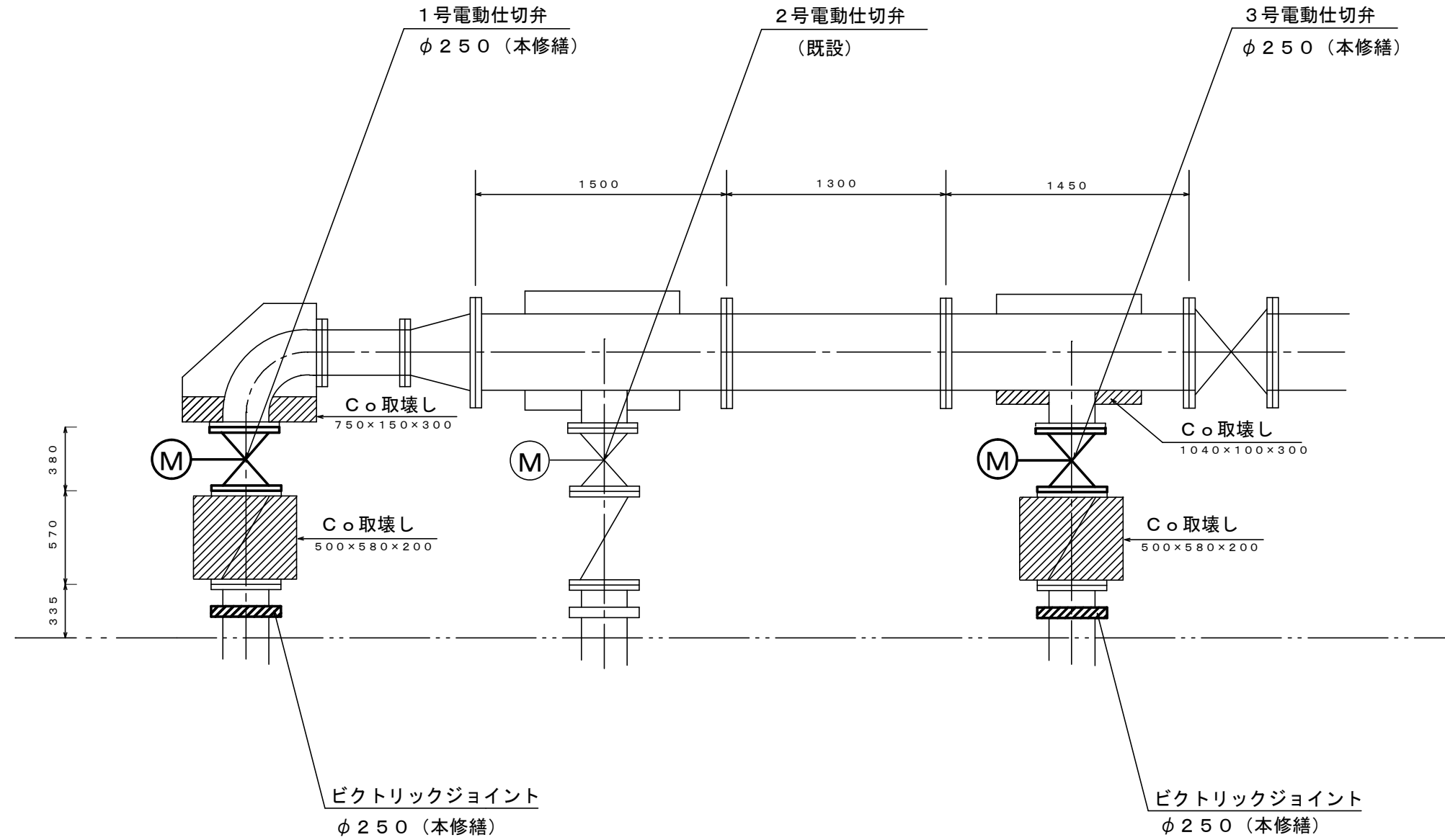


※現地への車両の侵入は、近接工場の敷地内を通過する必要があり、事前に発注者と協議すること。

※本図は、参考図であり施工現場と本図に相違がある場合にあっては、相違箇所を再調査後、市監督員と協議のうえ詳細を決定すること。

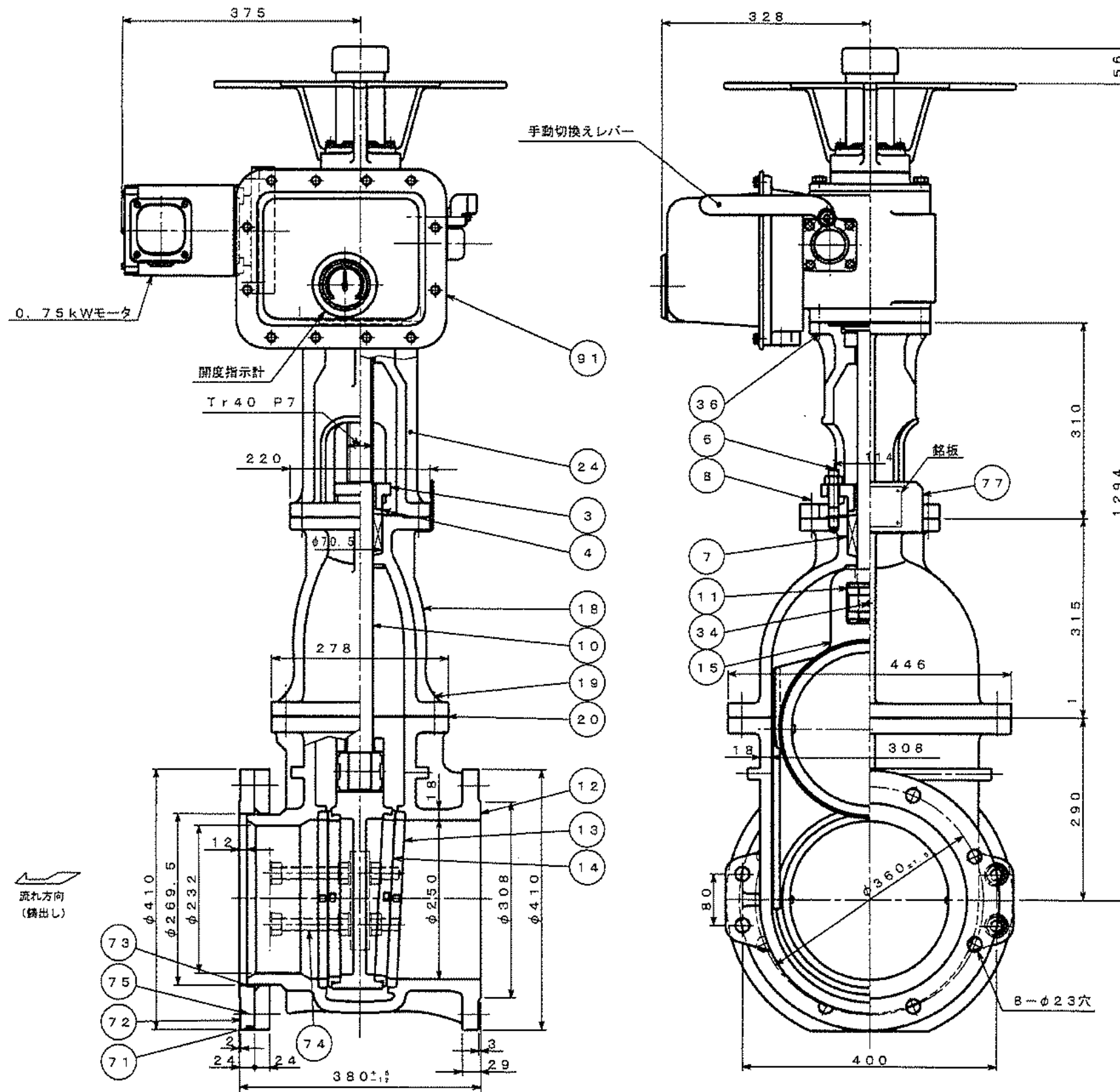
修繕名	令和5年度 水施第2-6号 高茶屋水源地1号及び3号電動仕切弁取替修繕		
施工場所	津市 新家町 地内		
図名	高茶屋水源地 制御室配置図(既設)		
縮尺	原図:A1 1:50	図面番号	1/3
津市上下水道事業局			

高茶屋水源地 配管配置図



※本図は、参考図であり施工現場と本図に相違がある場合にあっては、相違箇所を再調査後、市監督員と協議のうえ詳細を決定すること。

修繕名	令和5年度 水施第2-6号 高茶屋水源地1号及び3号電動仕切弁取替修繕		
施工場所	津市 新家町 地内		
図名	高茶屋水源地 配管配置図		
縮尺	Free	図面番号	2/3
津市上下水道事業局			



既設電動仕切弁 (参考図)

91	電動操作機	—	1	LTKD-02型
77	銘板取付板	SUS304	1	
75	六角穴付ボルト	SUS304	2	
74	タイボルト	SUS304	4	M20
73	Oリング	NBR	1	
72	スペーサー	SS400	1	
71	ルーズフランジ	SS400	1	
36	六角ボルト	SS400	4	M12
34	テーパボルト	SUS420J2	1	M8
24	スタンド	FCD450-10	1	
20	ガスケット	SBR	1	
19	弁箱ボルト・ナット	SS400	12	M20
18	ふた	FCD450-10	1	
15	弁体	FCD450-10	1	
14	弁体弁座	SUS304	2	ステライト盛金
13	弁箱弁座	SUS304	2	ステライト盛金
12	弁箱	FCD450-10	1	
11	こま	CAC406	1	
10	弁棒	SUS403	1	
8	ふたボルト・ナット	SS400	4	M16
7	パッキン	NBR	1式	
6	挿込ボルト・ナット	C3604B	2	M16
4	プッシュ	CAC406	1	
3	パッキン挿え	FCD450-10	1	
品番	部品名称	材質	個数	備考

本図は、参考図であり施工現場と本図に相違がある場合にあつては相違箇所を再調査後、市監督員と協議のうえ、詳細を決定すること。

修繕名	令和5年度水施第2-6号 高茶屋水源池1号及び3号電動仕切弁取替修繕		
施工場所	津市 新家町 地内		
図名	既設電動仕切弁(参考図)		
縮尺	Free	図面番号	3/3
事業所名	津市上下水道事業局		