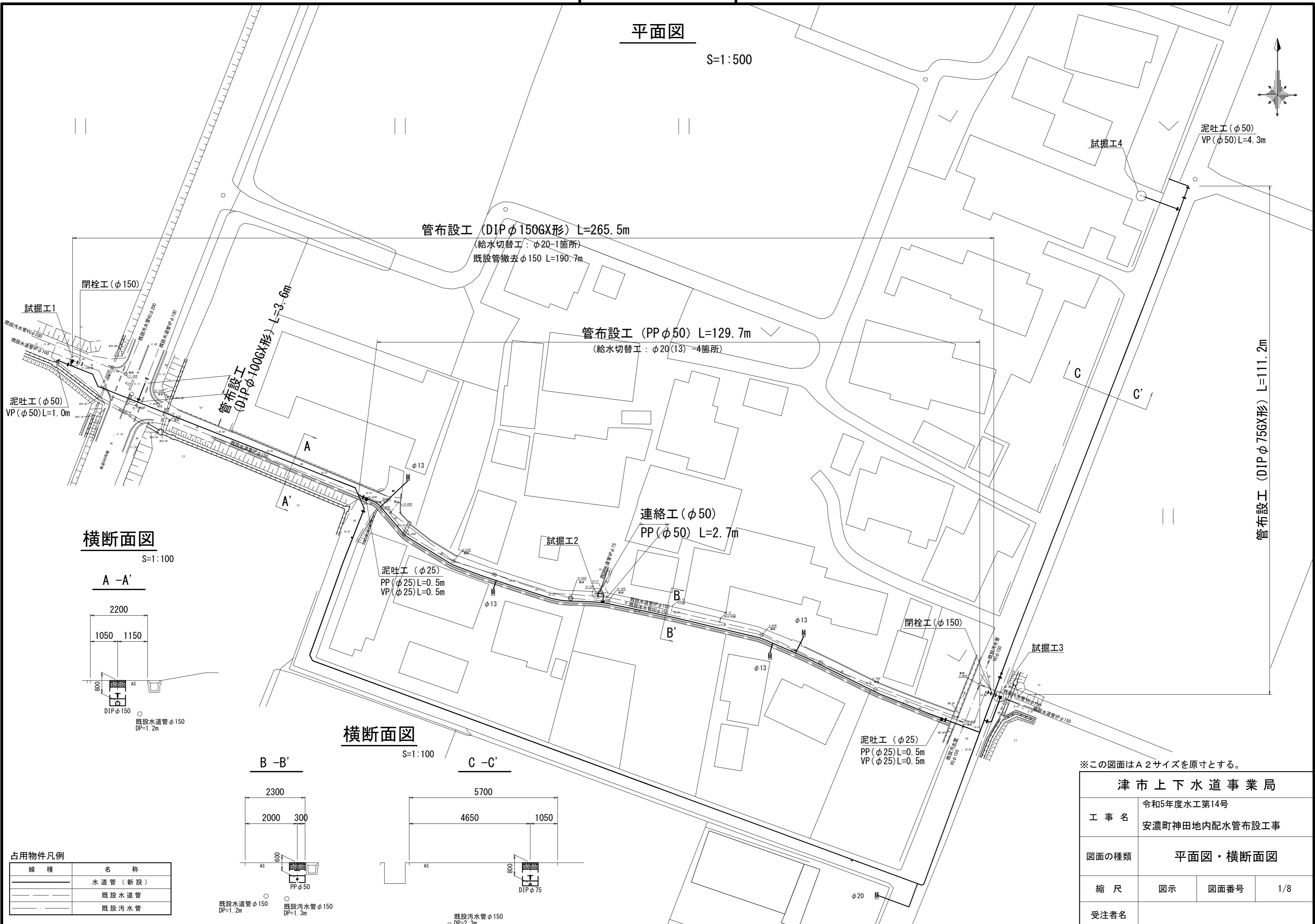
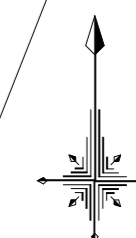


設計図

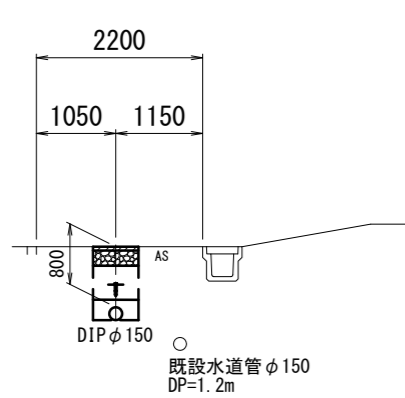
平面図

S=1:500



S=1:100

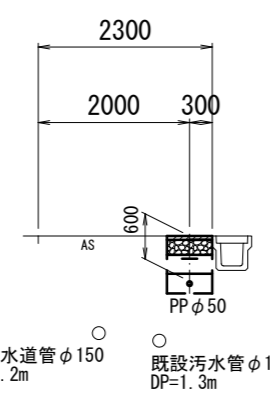
A-A'



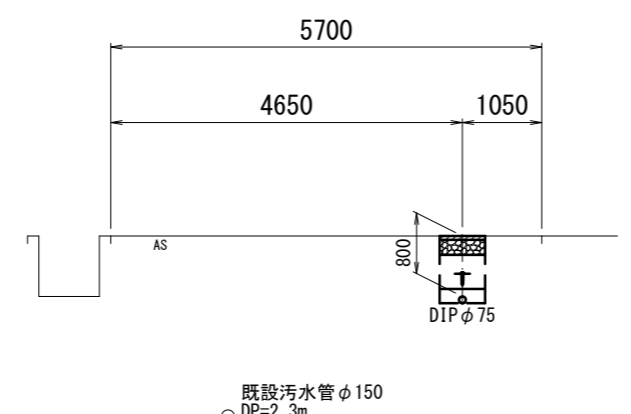
横断面図

S=1:100

B-B'



C-C'



占用物件凡例

線種	名称
———	水道管 (新設)
———	既設水道管
———	既設污水管

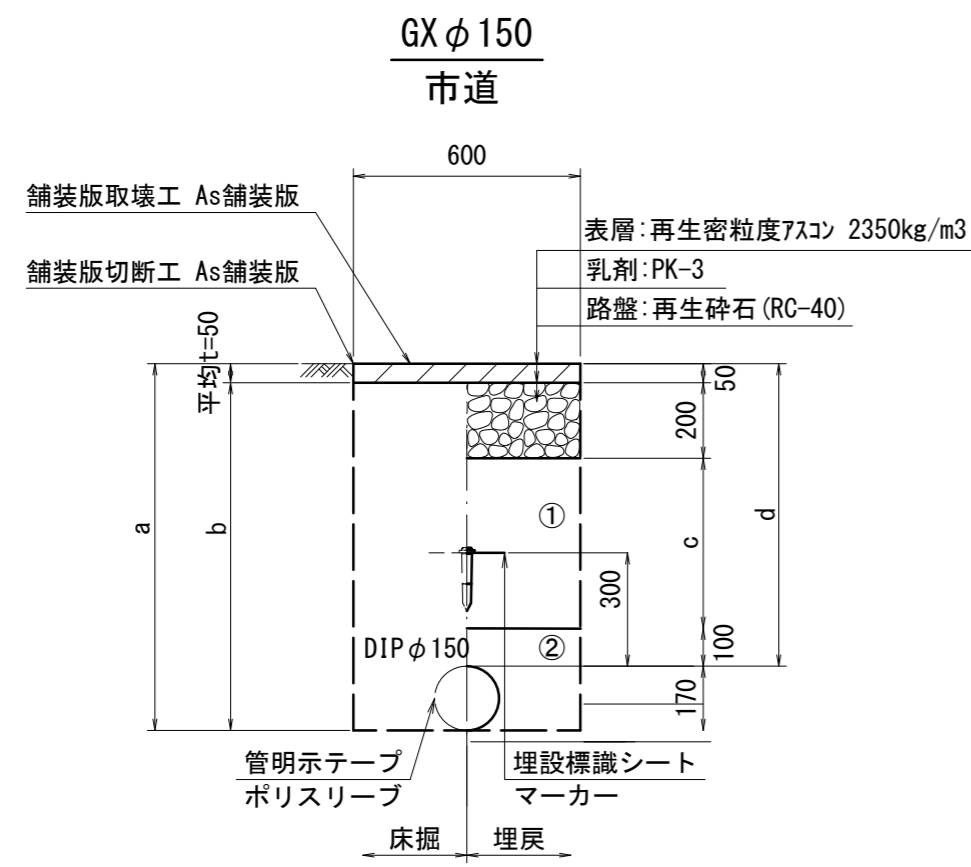
※この図面はA2サイズを原寸とする。

津市上下水道事業局			
工事名	令和5年度水工第14号 安濃町神田地内配水管布設工事		
図面の種類	平面図・横断面図		
縮尺	図示	図面番号	1/8
受注者名			

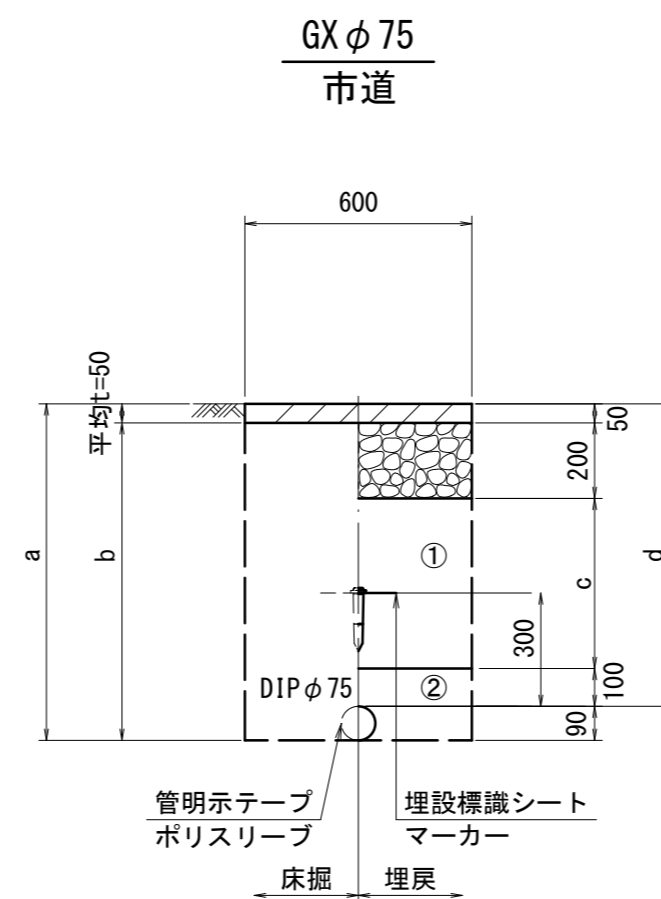
設計図

土工定規図(1/2)

S=1:20

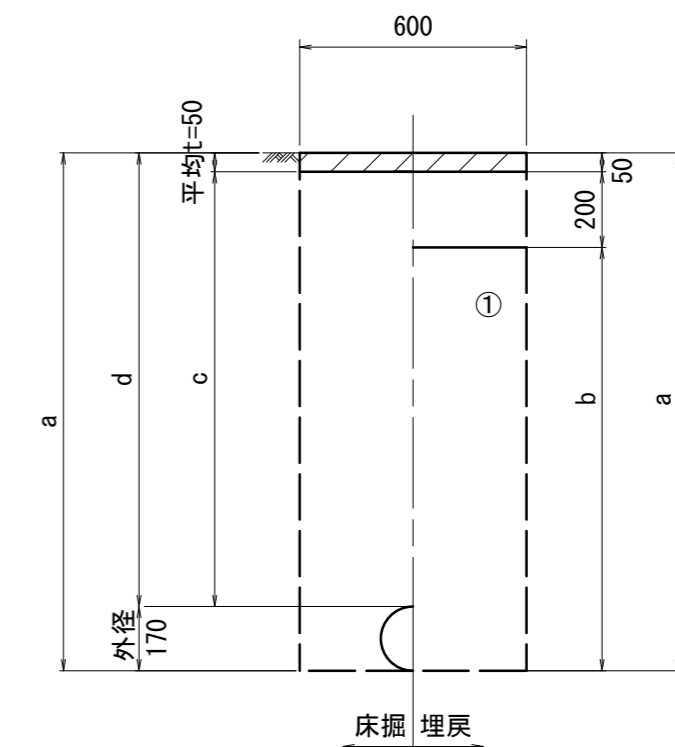


φ150 土被り	a	b	c	d
800	970	920	450	800
1200	1370	1320	850	1200
1300	1470	1420	950	1300

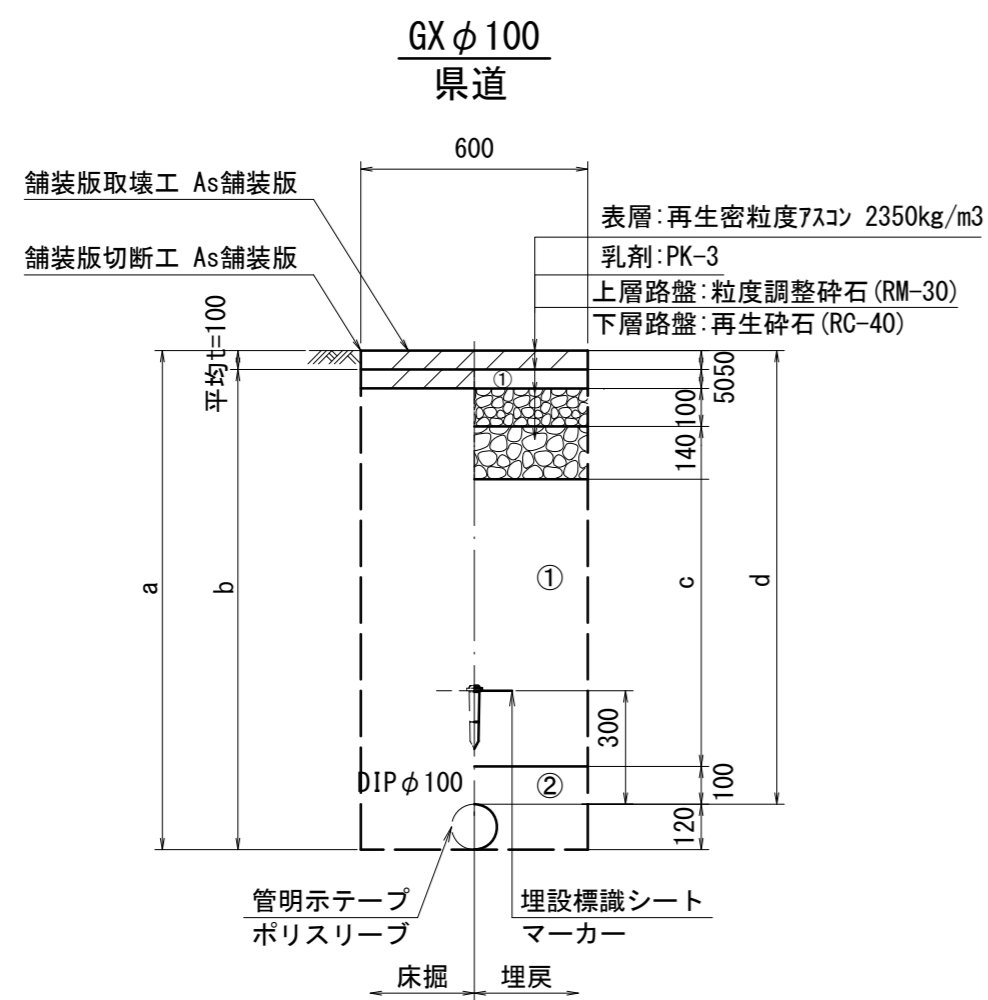


φ75 土被り	a	b	c	d
800	890	840	450	800
1200	1290	1240	850	1200

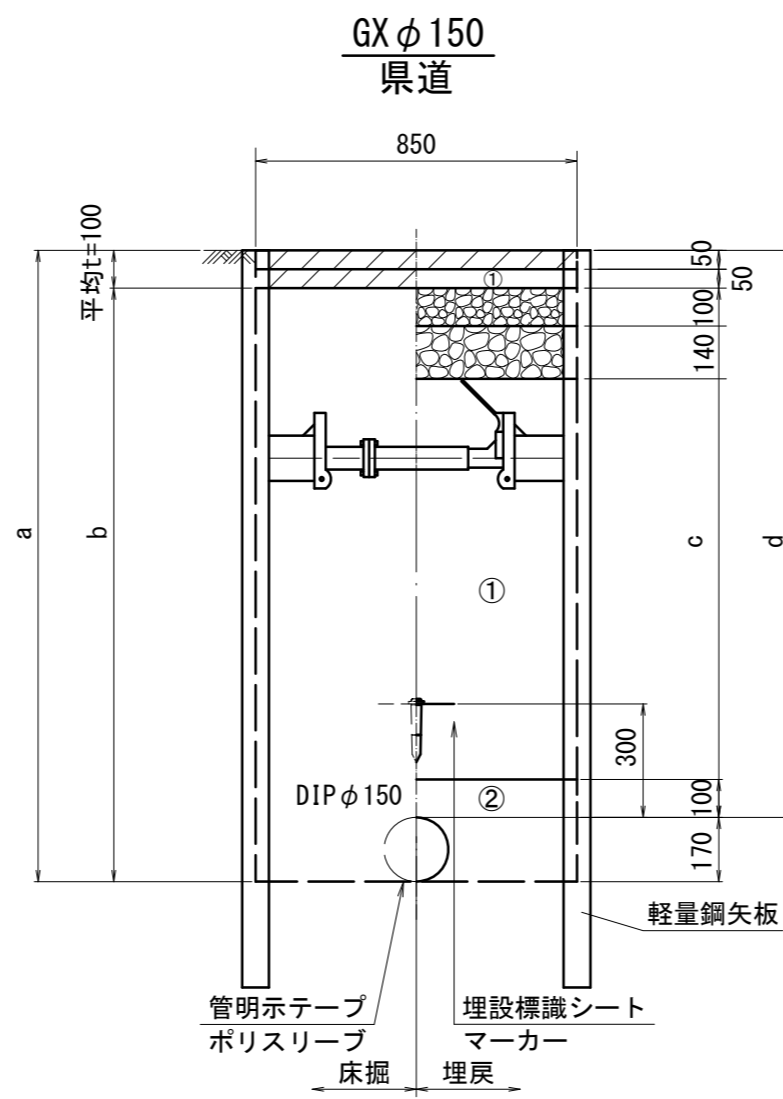
既設管撤去



口径	土被り	a	b	c	d
φ150	1200	1370	1120	1150	1200



φ100 土被り	a	b	c	d
1200	1320	1220	850	1200



φ150 土被り	a	b	c	d
1500	1670	1570	1300	1500

- ①・・・再生砕石(RC-40)
- ②・・・管基礎用砂(埋戻し用砂)

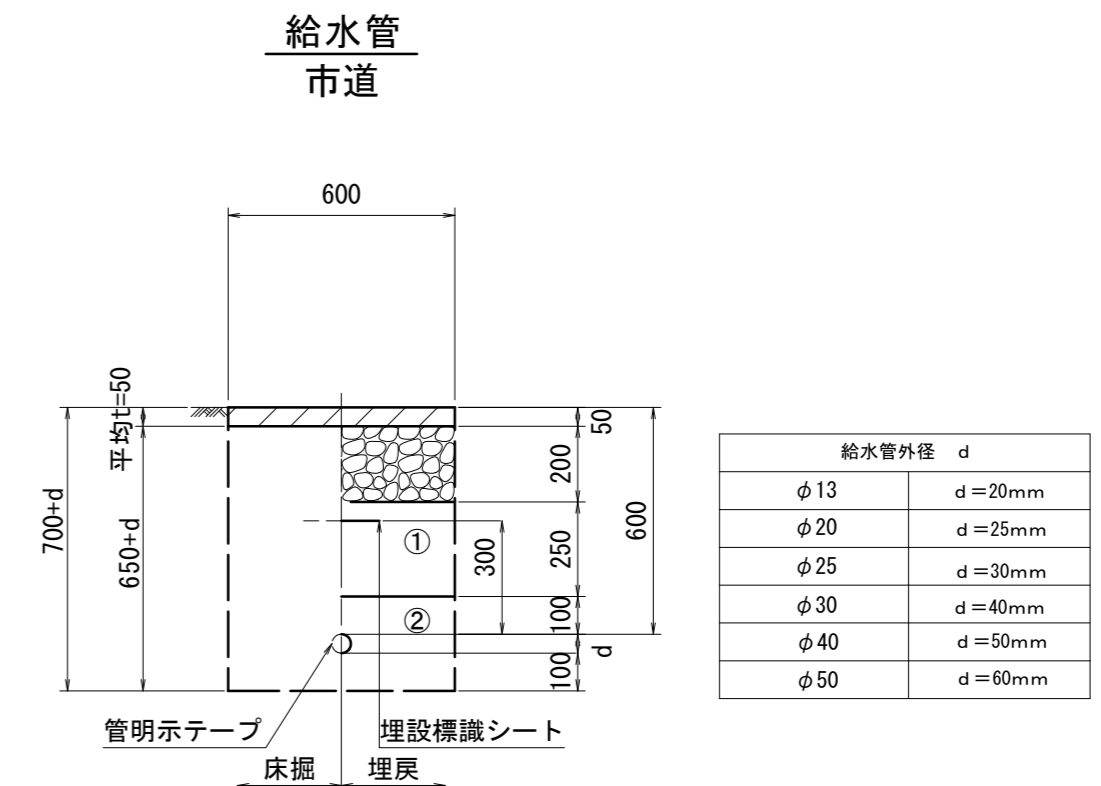
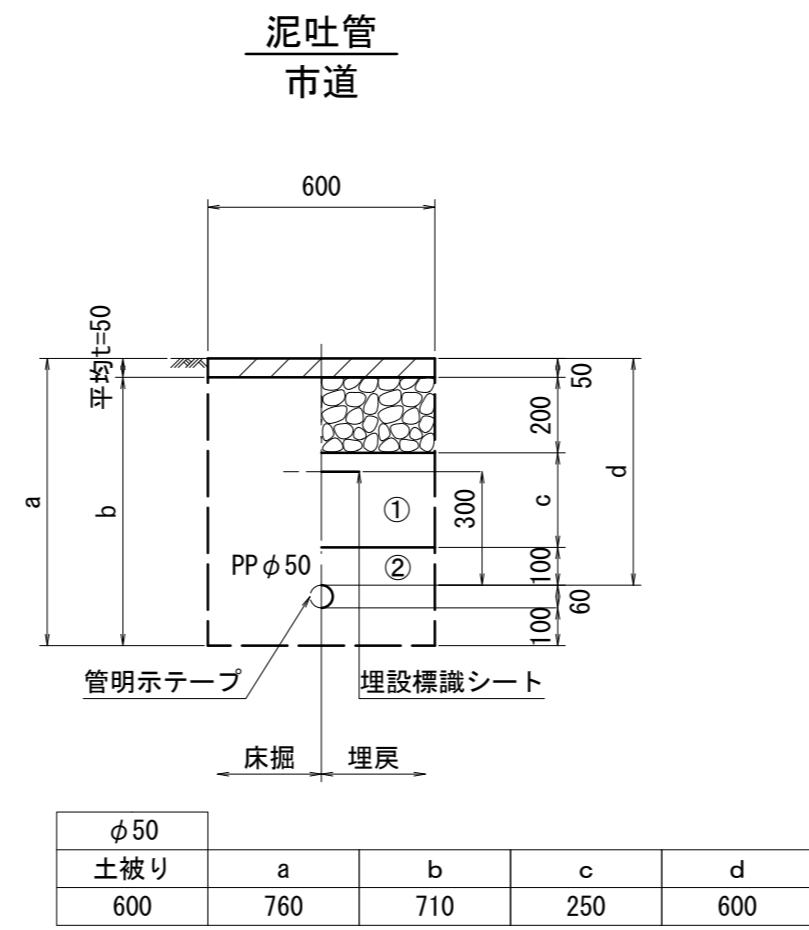
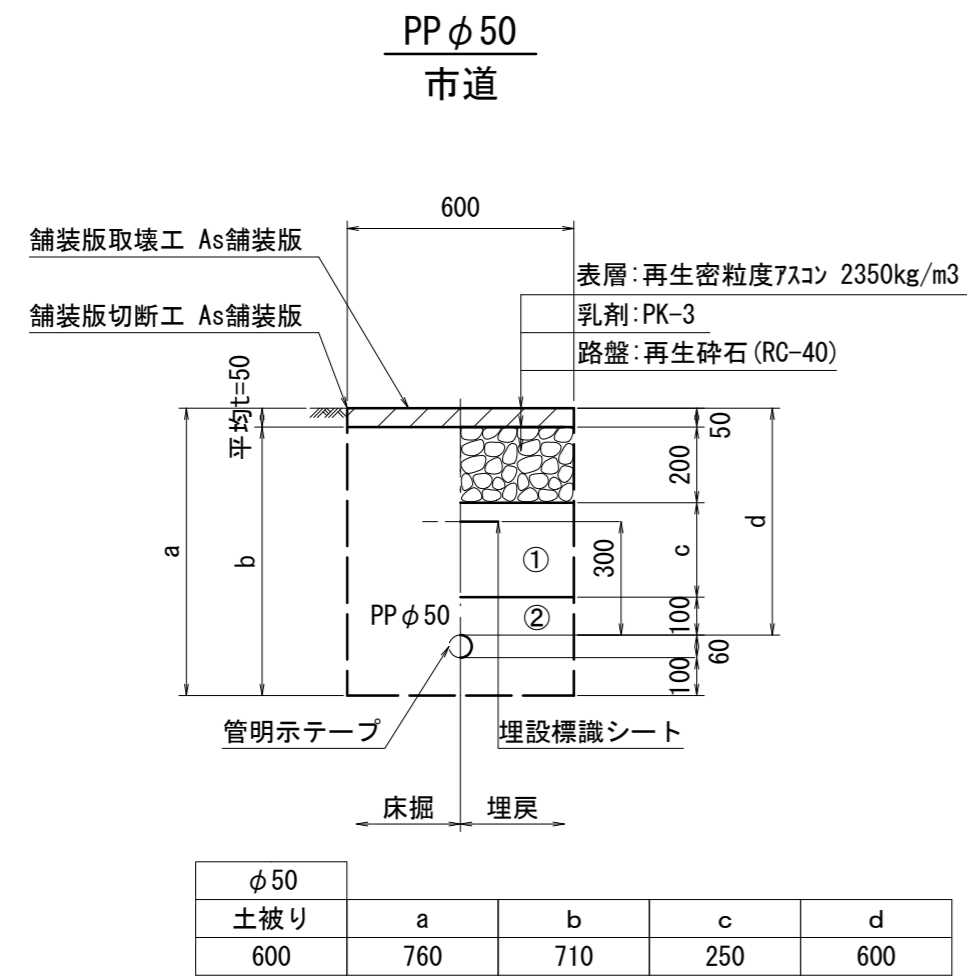
※この図面はA2サイズを原寸とする。

津市上下水道事業局			
工事名	令和5年度水工第14号 安濃町神田地内配水管布設工事		
図面の種類	土工定規図		
縮尺	図示	図面番号	2/8
受注者名			

設計図

土工定規図(2/2)

S=1 : 20



※この図面はA2サイズを原寸とする。

津市上下水道事業局			
工事名	令和5年度水工第14号 安濃町神田地内配水管布設工事		
図面の種類	土工定規図		
縮尺	図示	図面番号	3/8
受注者名			

- ①・・・再生砕石 (RC-40)
- ②・・・管基礎用砂 (埋戻し用砂)

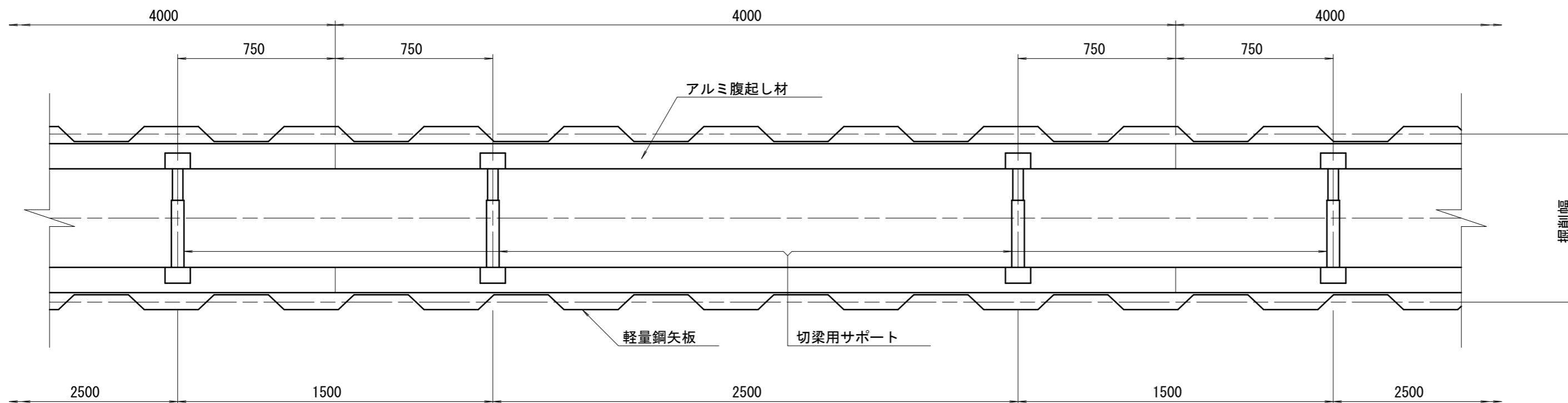
設計図

土留工標準図 (参考)

(軽量金属支保材使用の場合)

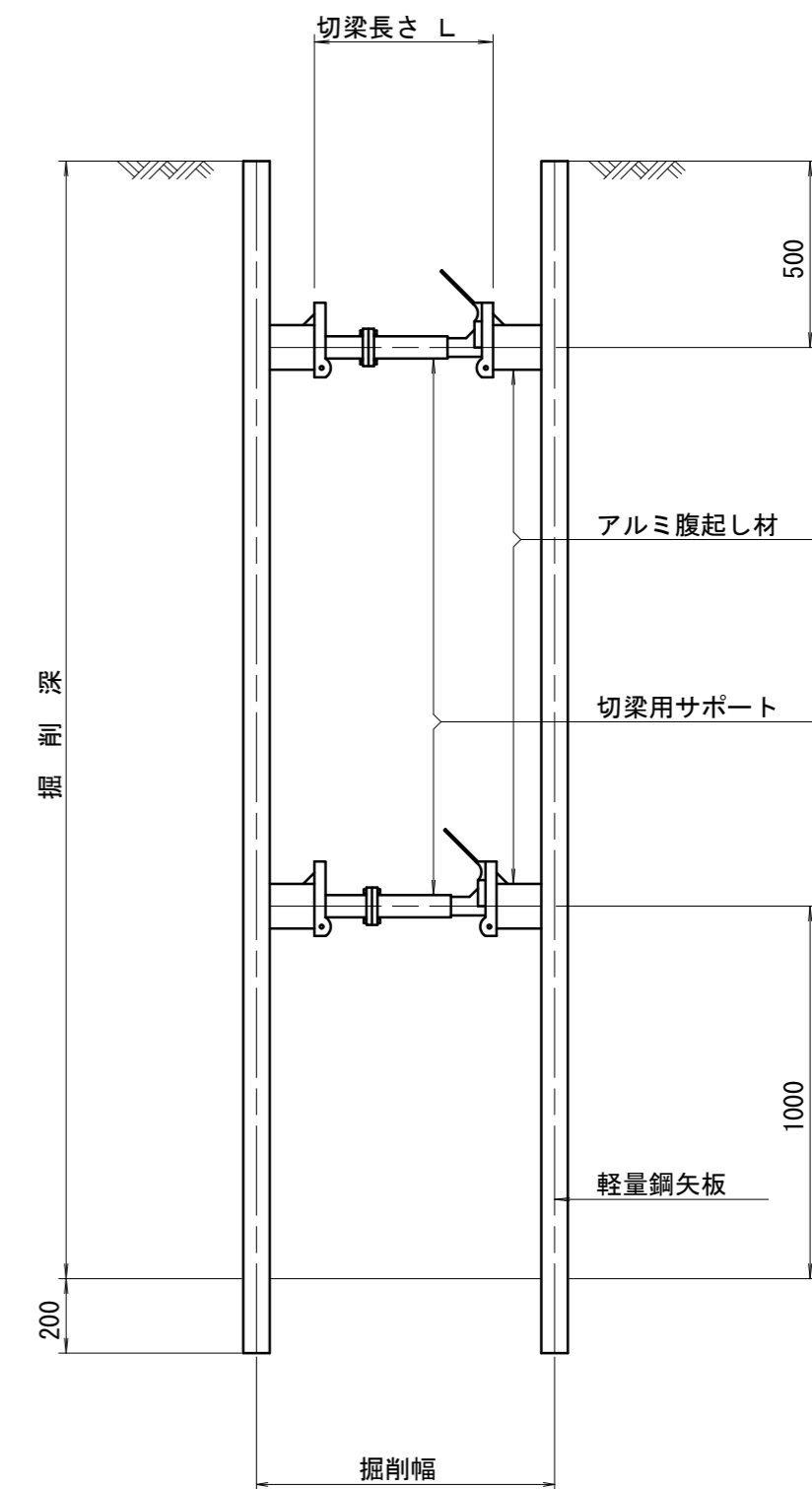
平面図

S=1/20



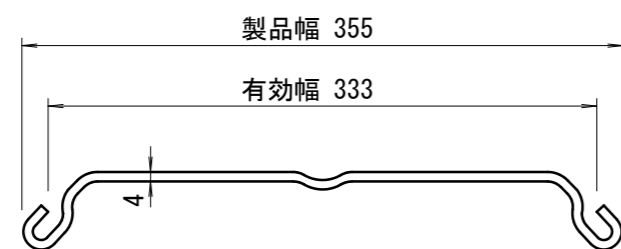
断面図

S=1/20



軽量鋼矢板 標準図

S=1/5



支保工段数表

掘削深 (m)	矢板長 (m)	支保工段数 (段)
$1.5 < H \leq 1.8$	2.0	1
$1.8 < H \leq 2.0$	2.5	1
$2.0 < H \leq 2.3$	2.5	2
$2.3 < H \leq 2.8$	3.0	2
$2.8 < H \leq 3.3$	3.5	2
$3.3 < H \leq 3.5$	4.0	2
$3.5 < H \leq 3.8$	4.0	3

参考

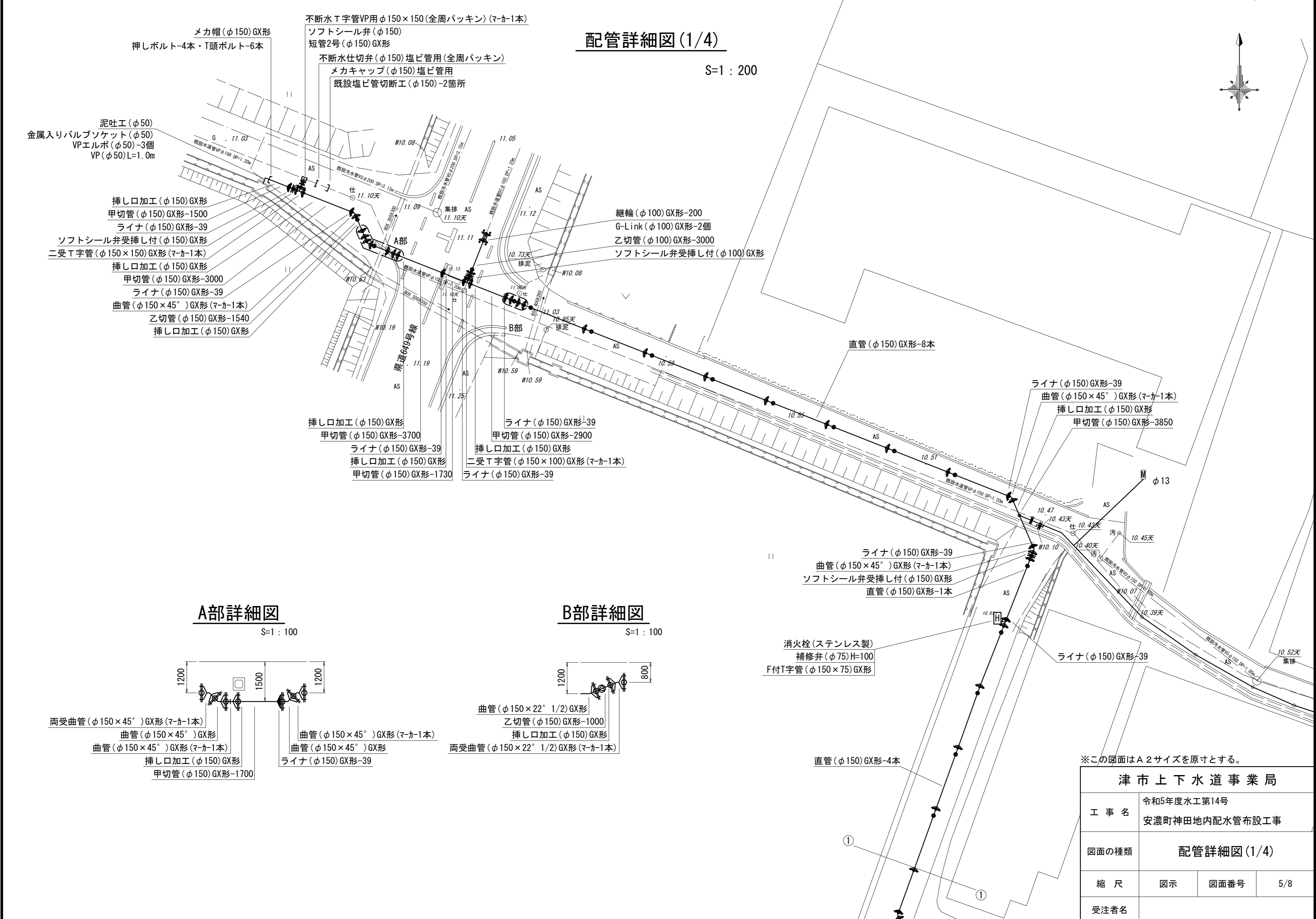
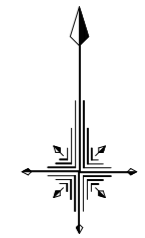
※この図面はA2サイズを原寸とする。

津市上下水道事業局			
工事名	令和5年度水工第14号 安濃町神田地内配水管布設工事		
図面の種類	土留工標準図 (軽量金属支保材使用の場合)		
縮尺	図示	図面番号	4/8
受注者名			

設計図

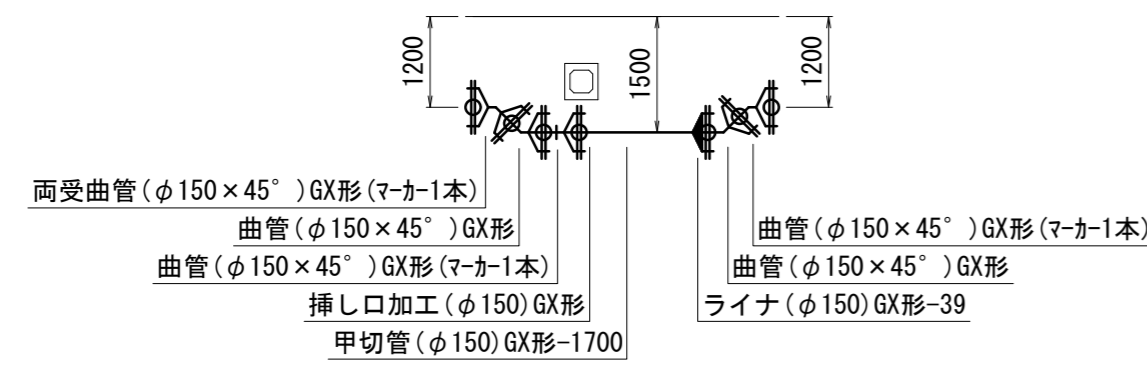
配管詳細図(1/4)

S=1:200



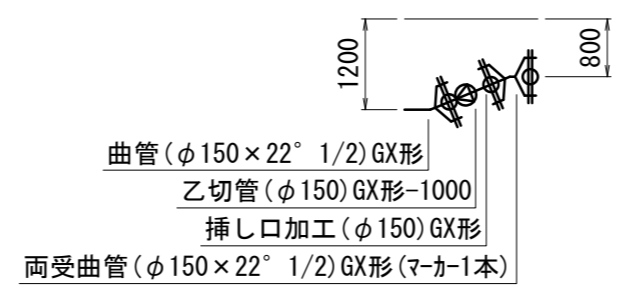
A部詳細図

S=1:100



B部詳細図

S=1:100



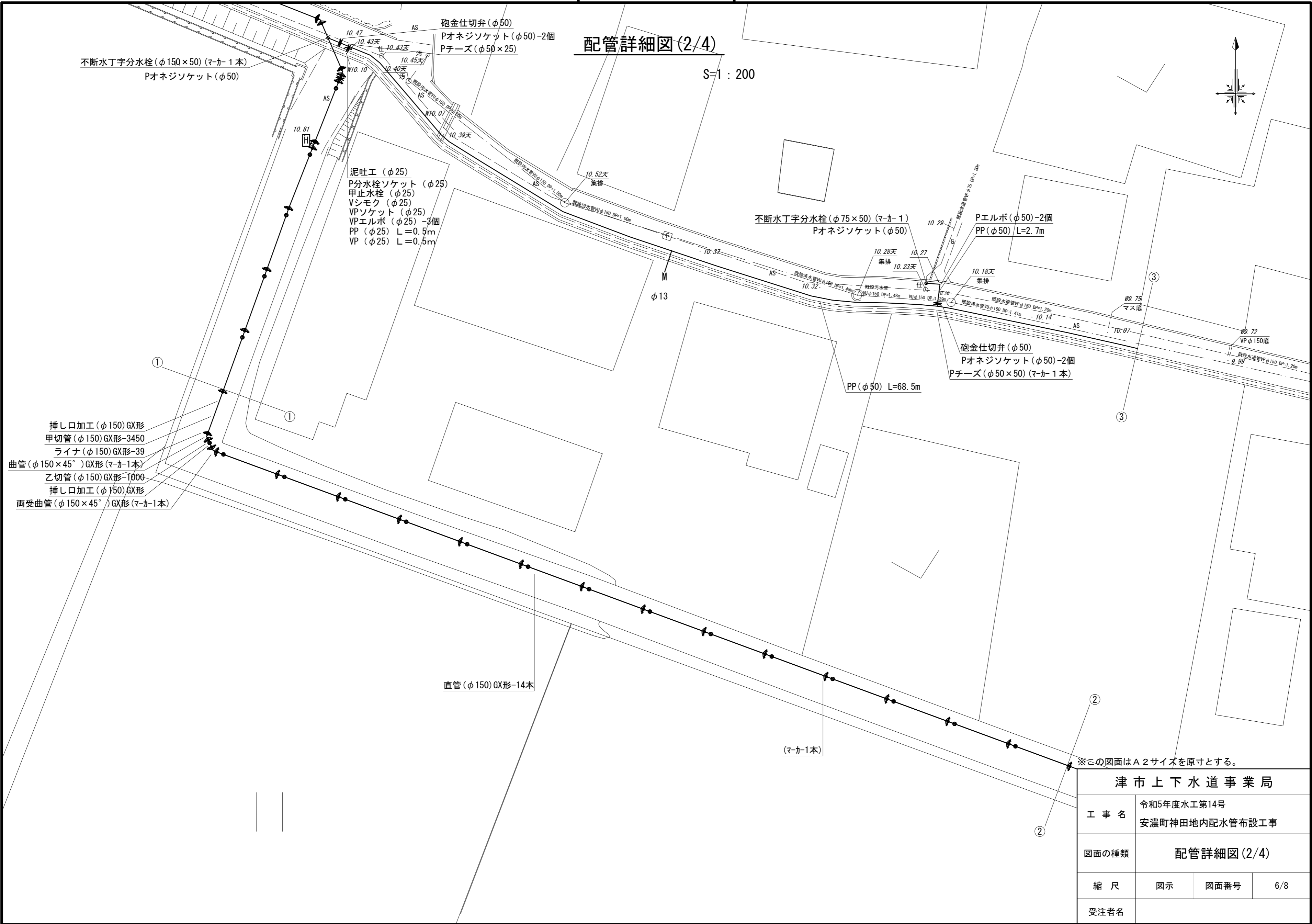
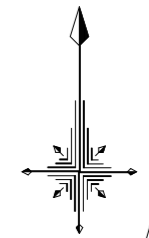
※この図面はA2サイズを原寸とする。

津市上下水道事業局			
工事名	令和5年度水工第14号 安濃町神田地内配水管布設工事		
図面の種類	配管詳細図(1/4)		
縮尺	図示	図面番号	5/8
受注者名			

設計図

配管詳細図(2/4)

S=1:200



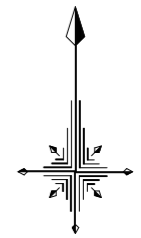
※この図面はA2サイズを原寸とする。

津市上下水道事業局			
工事名	令和5年度水工第14号 安濃町神田地内配水管布設工事		
図面の種類	配管詳細図(2/4)		
縮尺	図示	図面番号	6/8
受注者名			

設計図

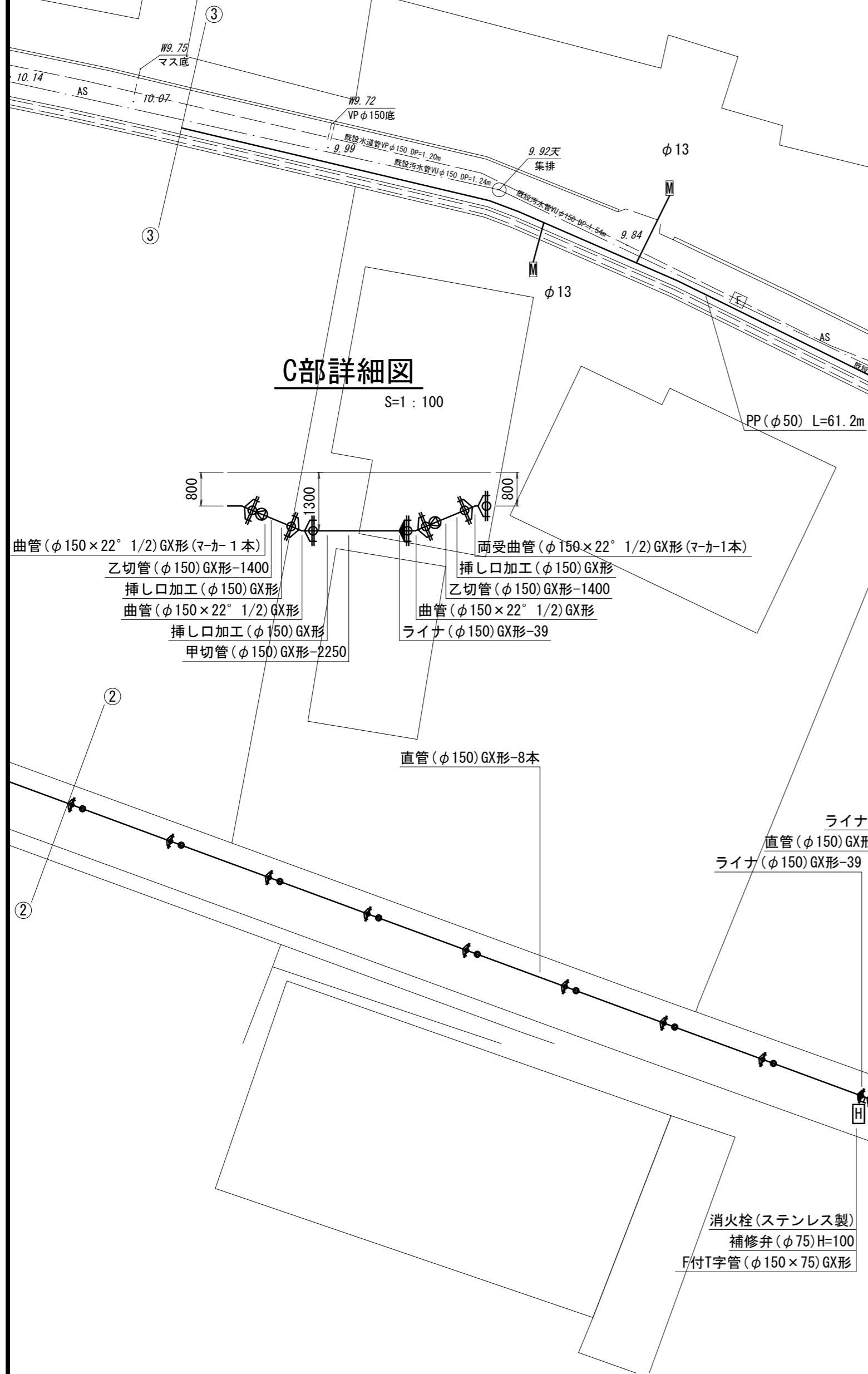
配管詳細図(3/4)

S=1:200



C部詳細図

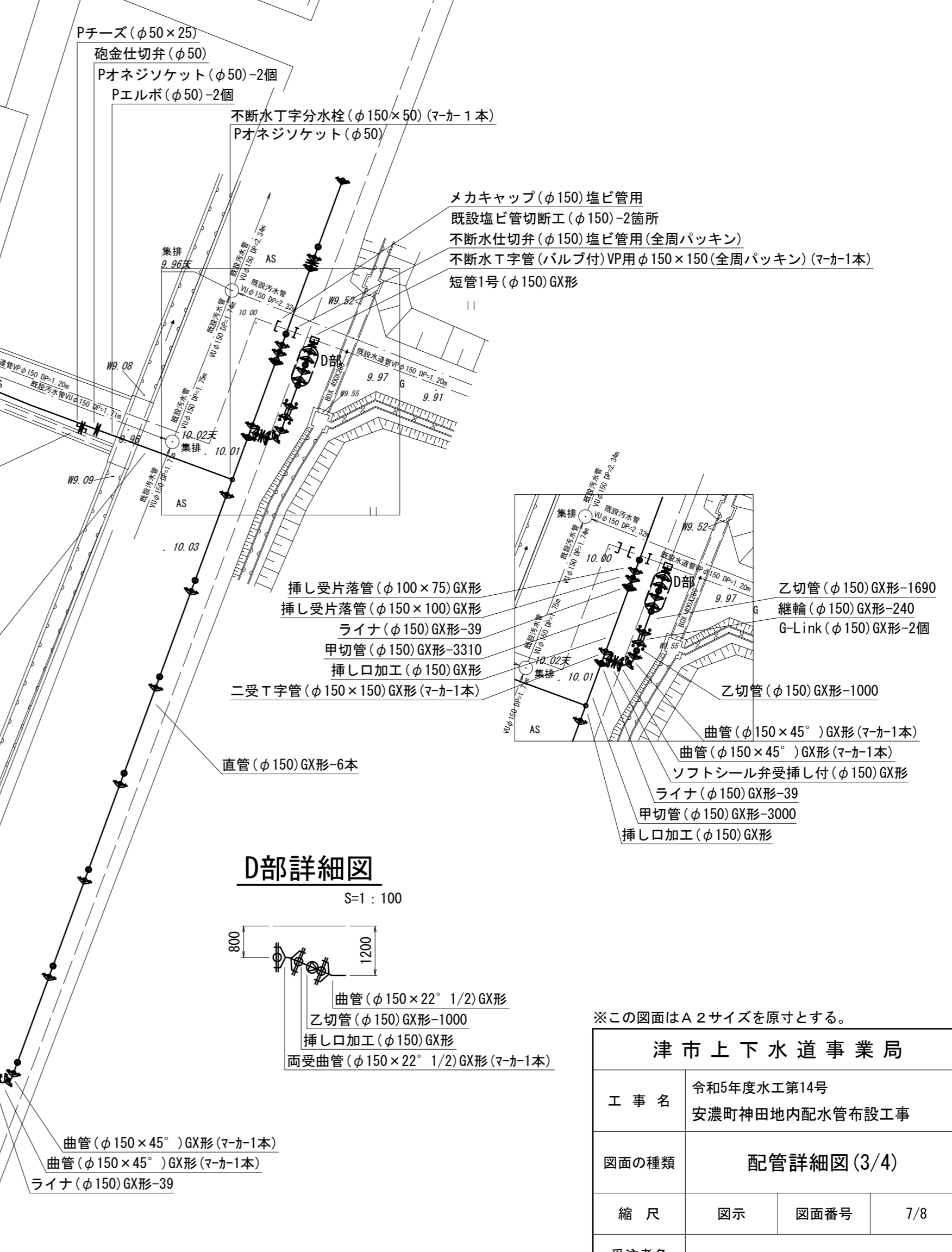
S=1:100



- 泥吐 (φ25)
- P分水栓ソケット (φ25)
- 甲止水栓 (φ25)
- Vシモク (φ25)
- VPソケット (φ25)
- VPエルボ (φ25) -3個
- PP (φ25) L=0.5m
- VP (φ25) L=0.5m

D部詳細図

S=1:100



- 曲管 (φ150×22° 1/2) GX形
- 乙切管 (φ150) GX形-1000
- 挿し口加工 (φ150) GX形
- 両受曲管 (φ150×22° 1/2) GX形 (マーカー1本)

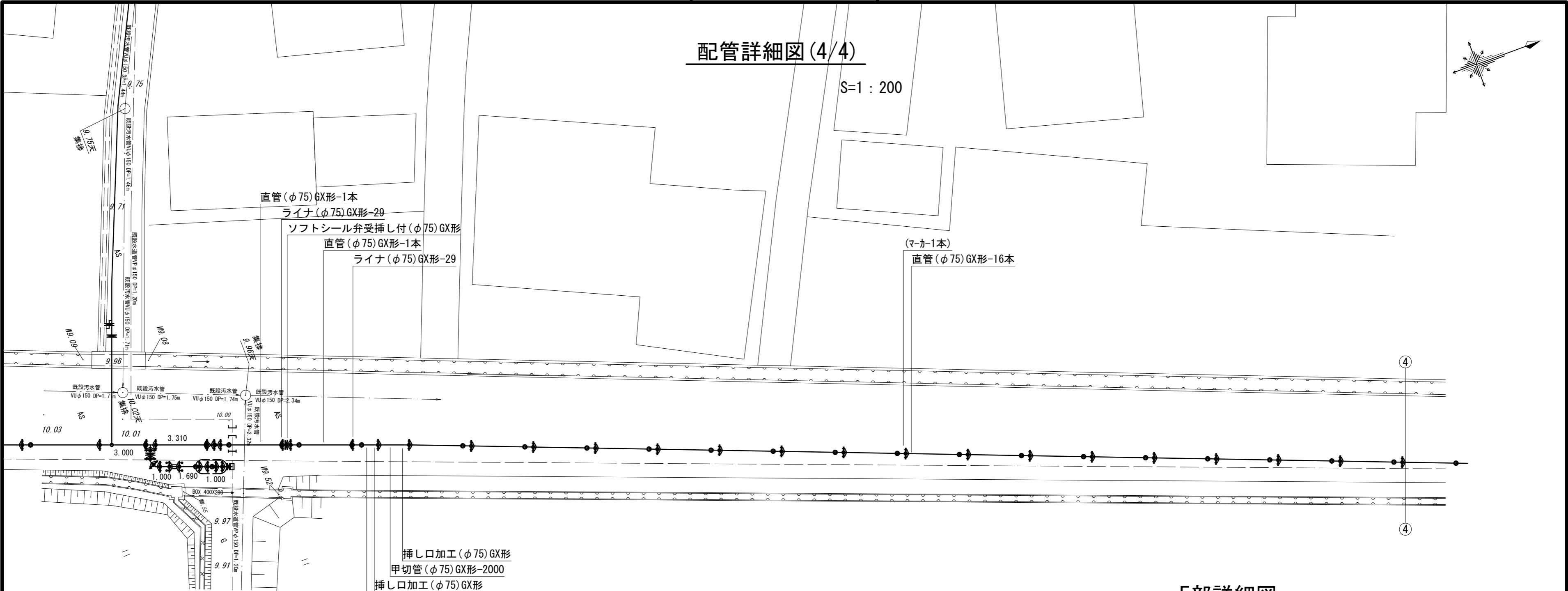
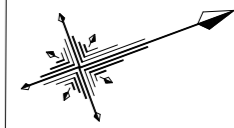
※この図面はA2サイズを原寸とする。

津市上下水道事業局			
工事名	令和5年度水工第14号 安濃町神田地内配水管布設工事		
図面の種類	配管詳細図(3/4)		
縮尺	図示	図面番号	7/8
受注者名			

設計図

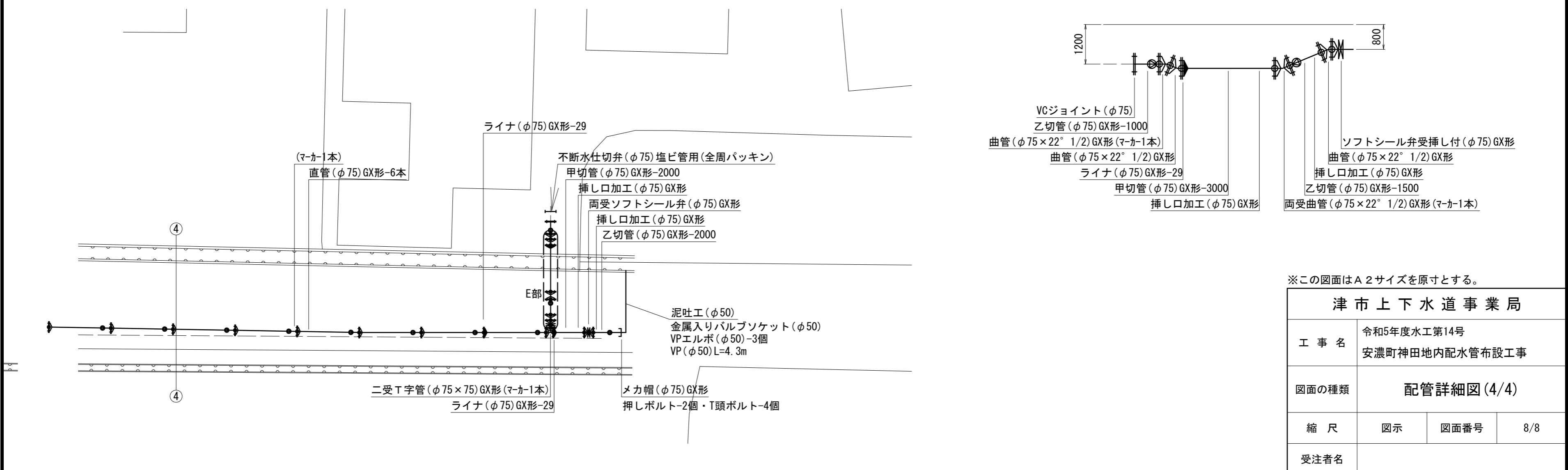
配管詳細図(4/4)

S=1:200



E部詳細図

S=1:100



※この図面はA2サイズを原寸とする。

津市上下水道事業局			
工事名	令和5年度水工第14号 安濃町神田地内配水管布設工事		
図面の種類	配管詳細図(4/4)		
縮尺	図示	図面番号	8/8
受注者名			