

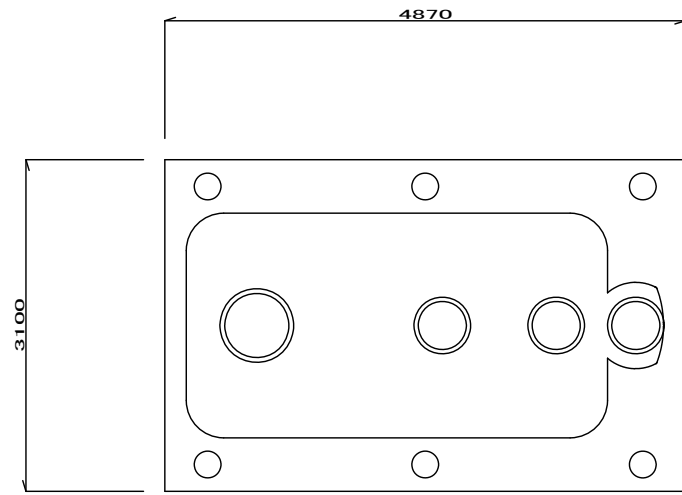
名称	仕様・能力	数
合併浄化槽	処理対象人員 30人 放流水質 BOD 20mg/L・T-N 20mg/L プロワ・土工事・設置工事 (嵩上げ含む) 共	1
その他	・埋戻しは、石などの混入していない良質の土砂を用い、浄化槽内に異物が入らないようにし、水締めと突き固めを交互に行う。	

平面図 S = 1/150

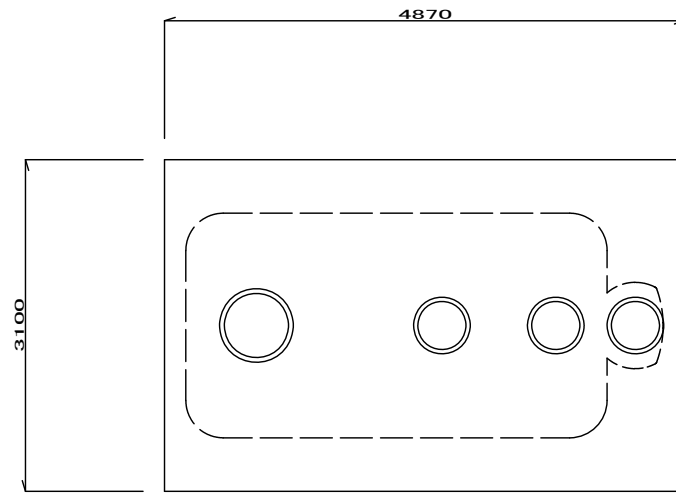
※この図面はA2サイズを原寸とする。

工事名	令和5年度下工浄補第3号 白山町南家城地内市営浄化槽 設置工事 (その2)
施工箇所名	津市白山町南家城地内
図面の種類	平面図
縮尺	図示 図面番号 1/4
事業所名	津市上下水道事業局下水道工務課

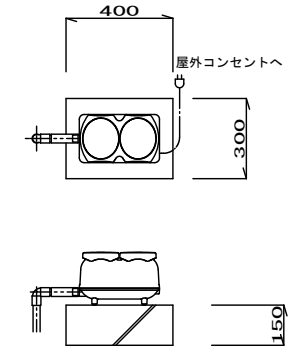
標準工法図



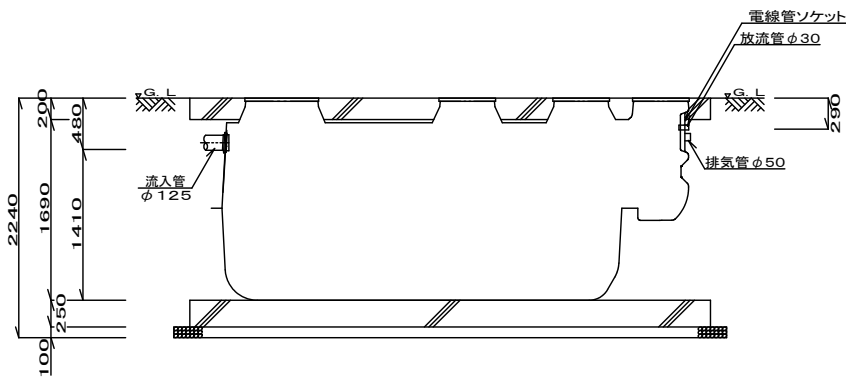
平面図 S=1/50



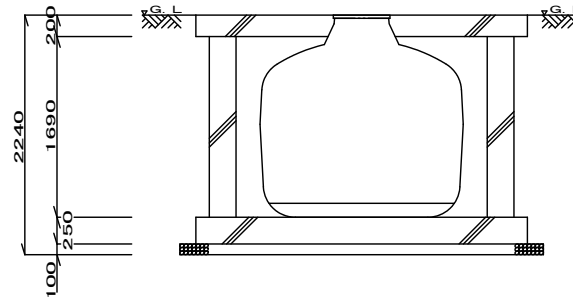
スラブ平面図 S=1/50



ブロワ 据付図 S=1/20



断面図 S=1/30



断面図(短辺) S=1/30

一般事項

コンクリート	$F_c = 21 \text{ N/mm}^2$
鉄筋	SD295A
鉄筋かぶり	スラブ50、ベース50
定着及継手	40d
開口補強筋	D13
地業	砕石又はRC 40~0

マンホール	安全荷重1500K
-------	-----------

ブロワ	吐出量	口径	運転方式	台数
	200L/min	φ20	連続運転	1

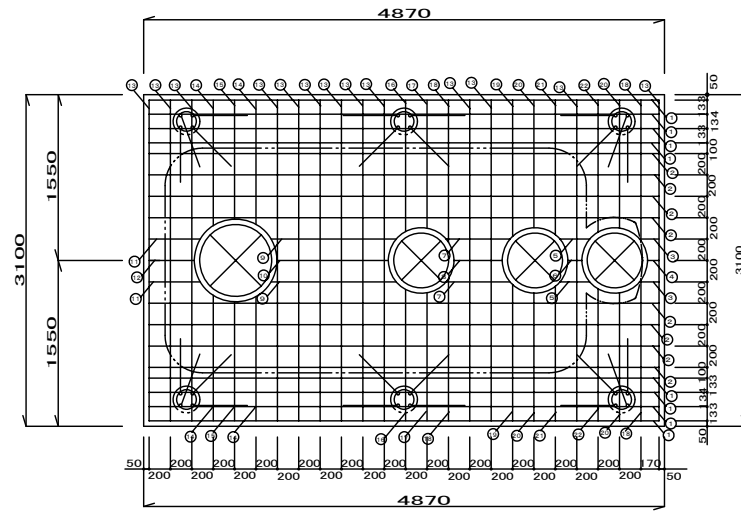
配管仕様	露出配管 (ブロワ廻り)	HIVP
	土中配管	VUφ125・VPφ30
	槽内配管	メーカー仕様

・電線管の両端はシリコンシーラントなどで必ずコーキング処理のこと。

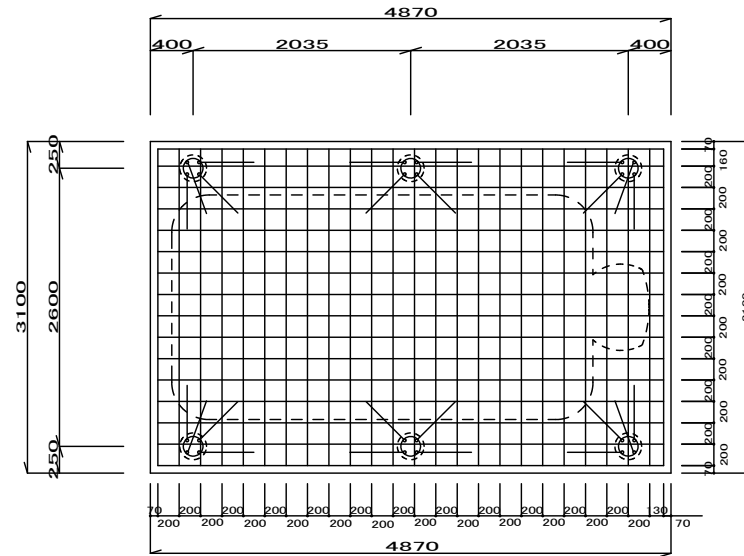
※この図面はA2サイズを原寸とする。 参考

工事名	令和5年度下工浄補第3号 白山町南家城地内市営浄化槽 設置工事(その2)
施工箇所名	津市白山町南家城地内
図面の種類	標準工法図
縮尺	図示 図面番号 2/4
事業所名	津市上下水道事業局下水道工務課

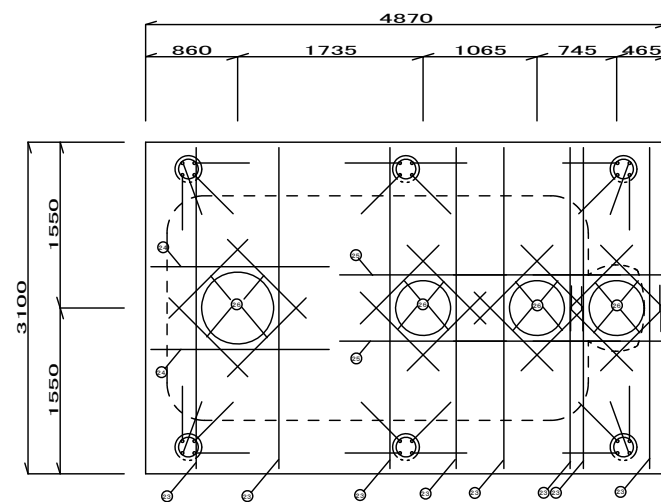
配筋加工図



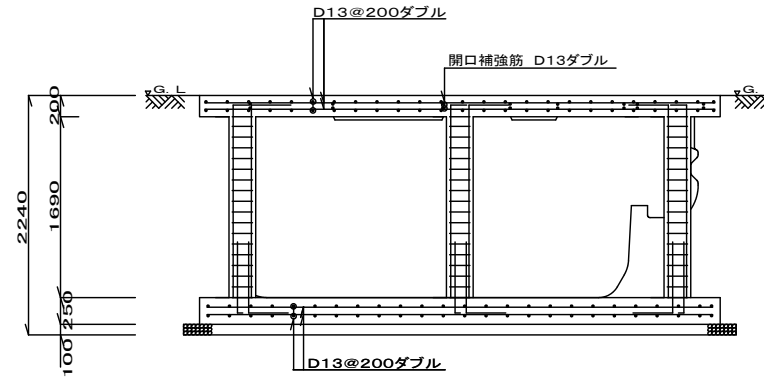
スラブ配筋図 S=1:50



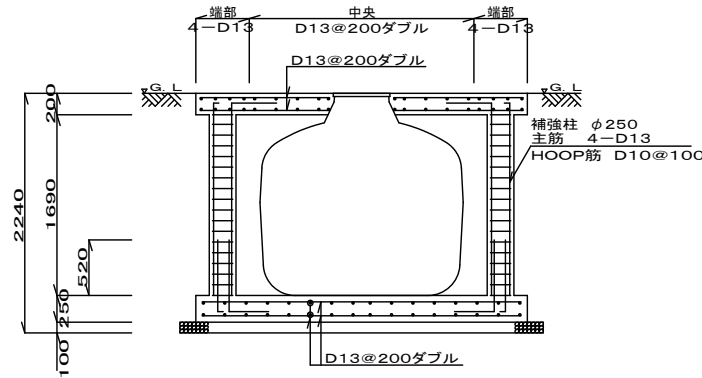
ベース配筋図 S=1:50



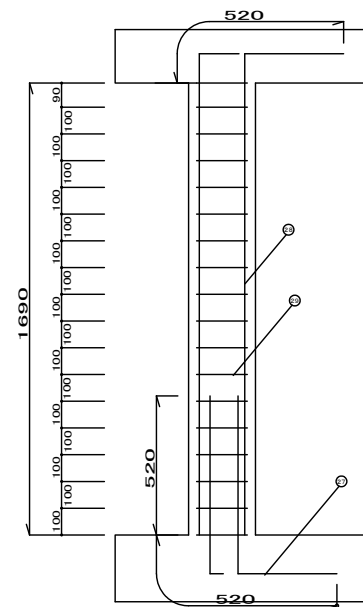
スラブ開口補強配筋図 S=1:50



長辺配筋図 S=1:50



短辺配筋図 S=1:50



補強柱配筋図 S=1:20

スラブ鉄筋リスト				
No	名称	鉄筋径	長さ(mm)	本数
①	軸方向(仮想梁)	D13	4770	12
②	軸方向(長辺)	D13	4770	16
③	軸方向(長辺)	D13	180	4
④	軸方向(長辺)	D13	100	2
⑤	軸方向(長辺)	D13	280	4
⑥	軸方向(長辺)	D13	130	2
⑦	軸方向(長辺)	D13	600	4
⑧	軸方向(長辺)	D13	450	2
⑨	軸方向(長辺)	D13	1170	4
⑩	軸方向(長辺)	D13	1040	2
⑪	軸方向(長辺)	D13	480	4
⑫	軸方向(長辺)	D13	420	2
⑬	周方向(短辺)	D13	3000	26
⑭	周方向(短辺)	D13	1160	8
⑮	周方向(短辺)	D13	1110	4
⑯	周方向(短辺)	D13	1230	4
⑰	周方向(短辺)	D13	1200	4
⑱	周方向(短辺)	D13	1300	4
⑲	周方向(短辺)	D13	1270	4
⑳	周方向(短辺)	D13	1190	8
㉑	周方向(短辺)	D13	1260	4
㉒	周方向(短辺)	D13	1230	4
㉓	開口補強筋	D13	3000	16
㉔	開口補強筋	D13	1670	4
㉕	開口補強筋	D13	3010	4
㉖	開口補強筋	D13	1040	32

補強柱鉄筋リスト				
No	名称	鉄筋径	長さ(mm)	本数
㉗	ベースアンカー筋	D13	1040	24
㉘	主筋	D13	2210	24
㉙	HOOP筋	D10	900	108

ベース鉄筋リスト				
名称	鉄筋径	長さ(mm)	本数	
軸方向(長辺)	D13	4730	32	
周方向(短辺)	D13	2960	50	

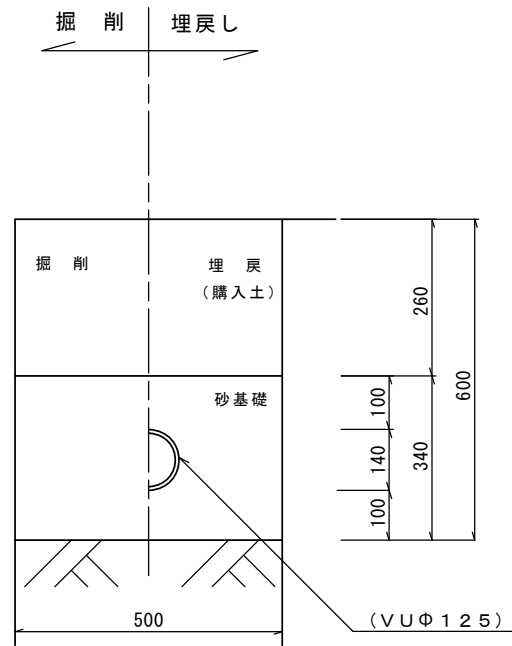
鉄筋重量リスト			
鉄筋径	単位重量(kg/m)	総長(m)	重量(kg)
D10	0.560	97.2	54
D13	0.995	757.24	753
総重量(kg)			807

一般事項
 コンクリート $F_c = 21 \text{ N/mm}^2$
 鉄筋 SD295A
 鉄筋かぶり スラブ 40
 ベース 60
 定着及継手 40d

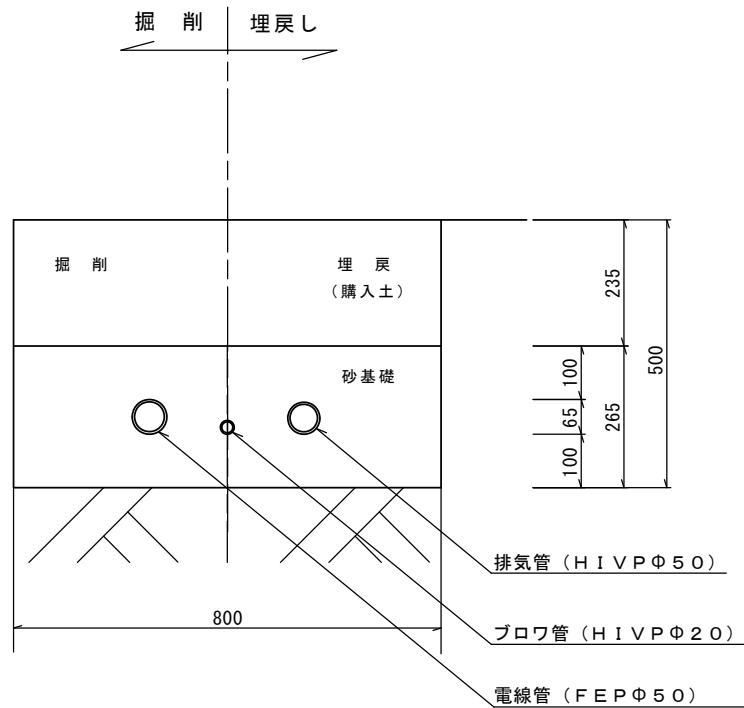
※この図面はA2サイズを原寸とする。 参考

工事名	令和5年度下工浄補第3号 白山町南家城地内市営浄化槽 設置工事(その2)		
施工箇所名	津市白山町南家城地内		
図面の種類	配筋加工図		
縮尺	図示	図面番号	3 / 4
事業所名	津市上下水道事業局下水道工務課		

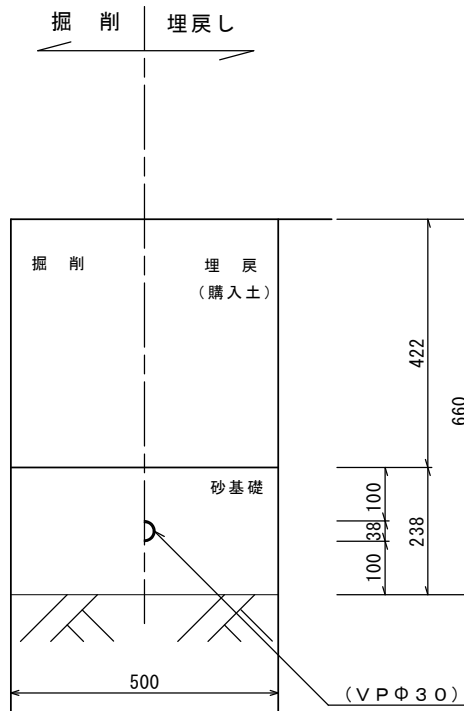
流入側



電線管・ブロワ管・排気管

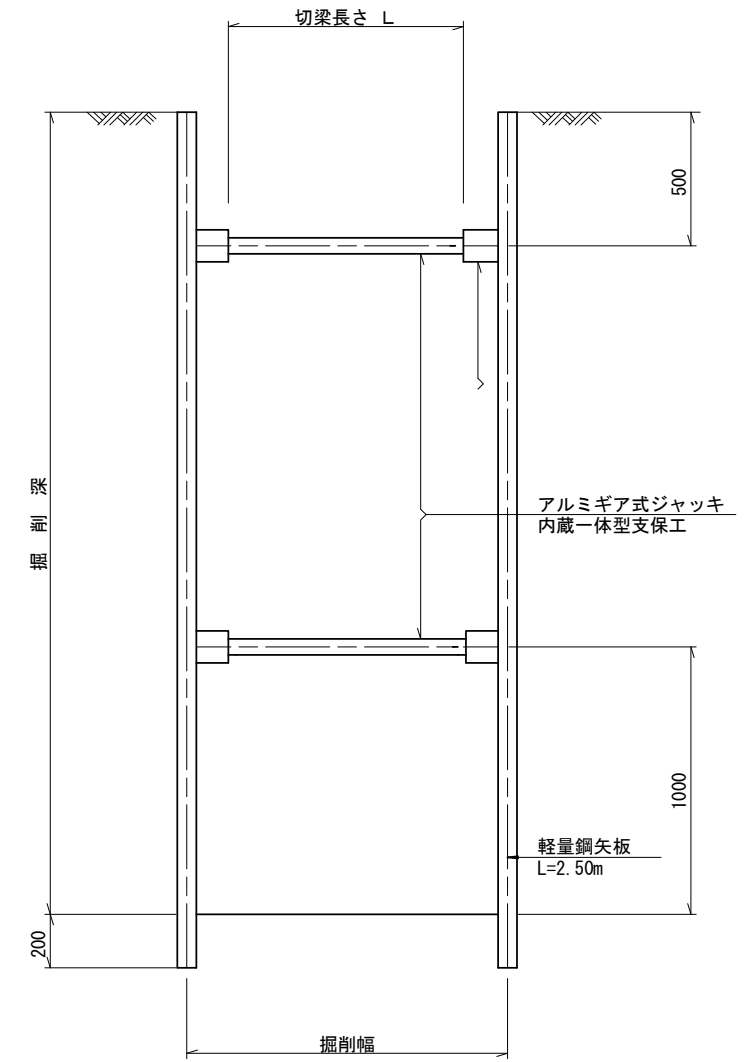


流出側



配管図 S = 1/10

断面図



土留工図 S = 1/20

※この図面はA2サイズを原寸とする。 参考

工事名	令和5年度下工浄補第3号 白山町南家城地内市営浄化槽 設置工事(その2)		
施工箇所名	津市白山町南家城地内		
図面の種類	配管図 土留工図		
縮尺	図示	図面番号	4/4
事業所名	津市上下水道事業局下水道工務課		