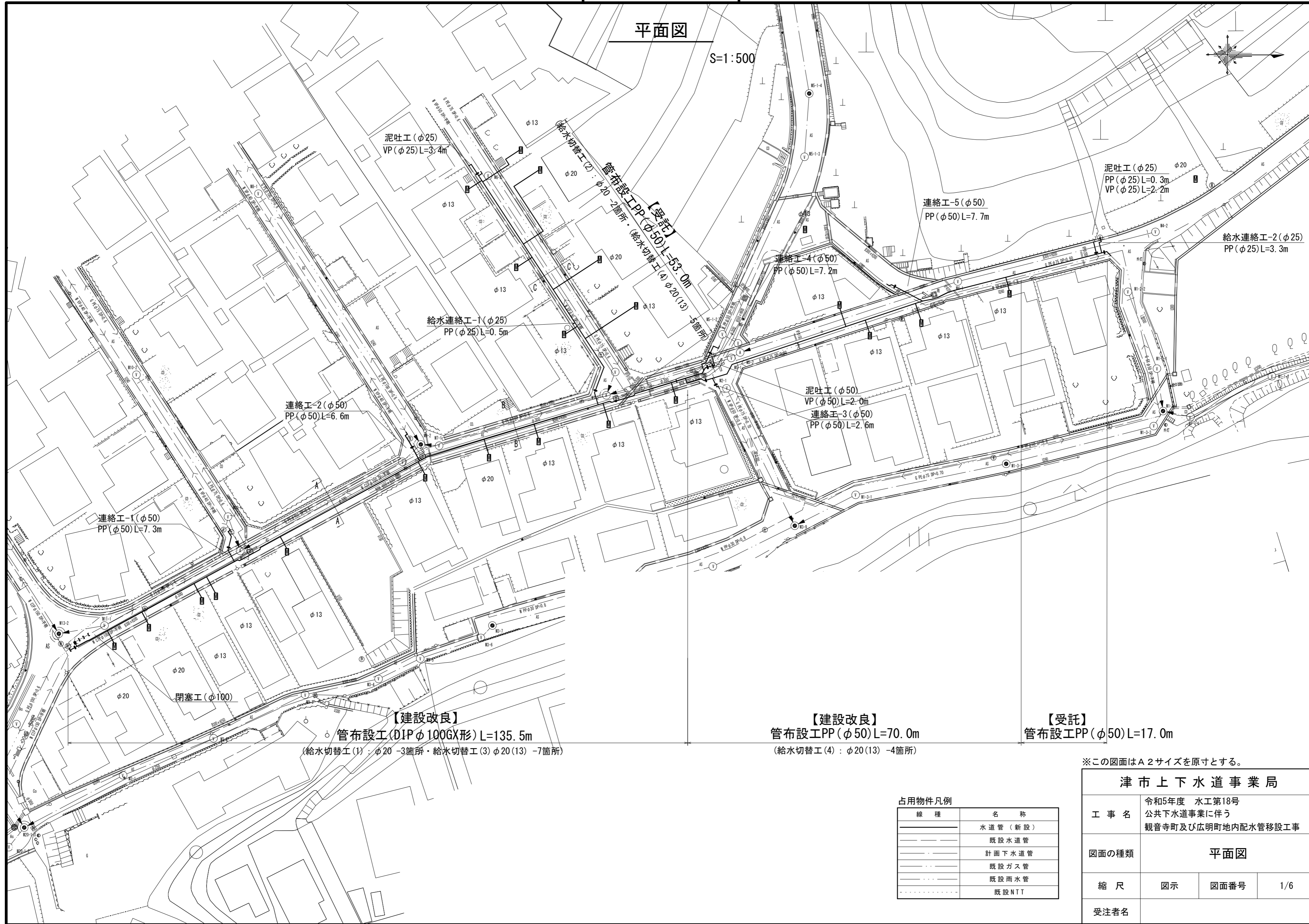
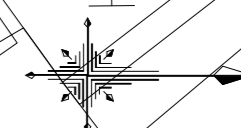


設計図

平面図

S=1:500



占用物件凡例

線種	名称
——	水道管 (新設)
---	既設水道管
----	計画下水道管
.....	既設ガス管
.....	既設雨水管
.....	既設NTT

津市上下水道事業局

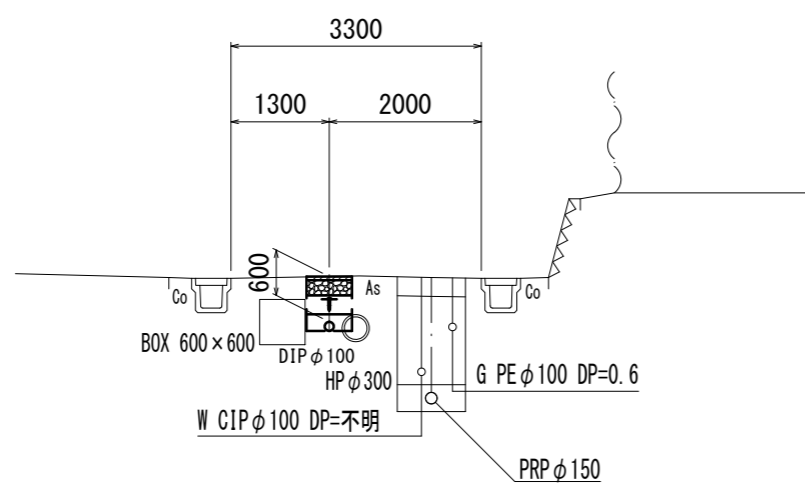
工事名	令和5年度 水工第18号 公共下水道事業に伴う 観音寺町及び広明町地内配水管移設工事		
図面の種類	平面図		
縮尺	図示	図面番号	1/6
受注者名			

設 計 図

横断面図

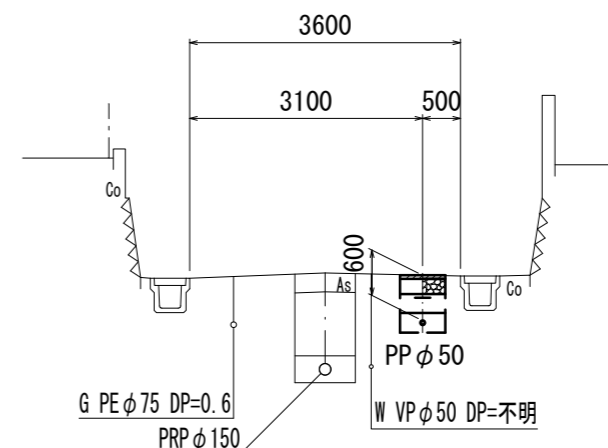
S=1 : 200

A - A
GH=12.94



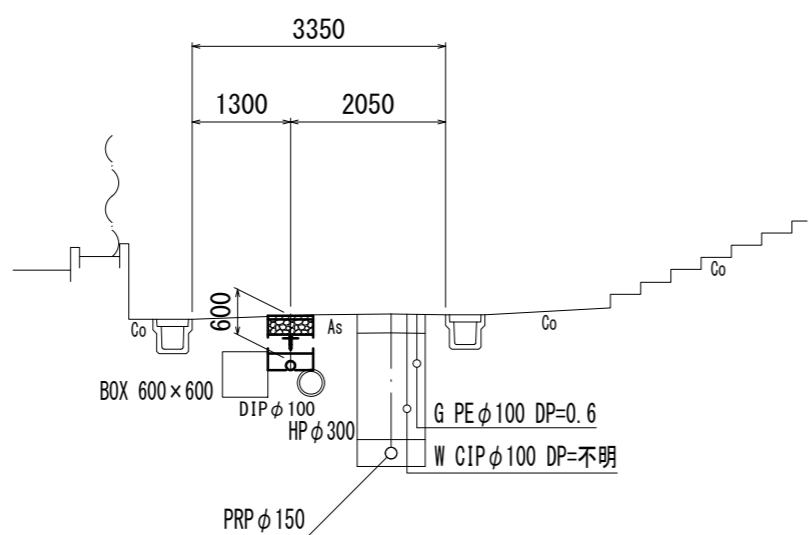
DL=10.00

C - C
GH=16.48



DL=12.00

B - B
GH=13.96



DL=10.00

※この図面はA2サイズを原寸とする。

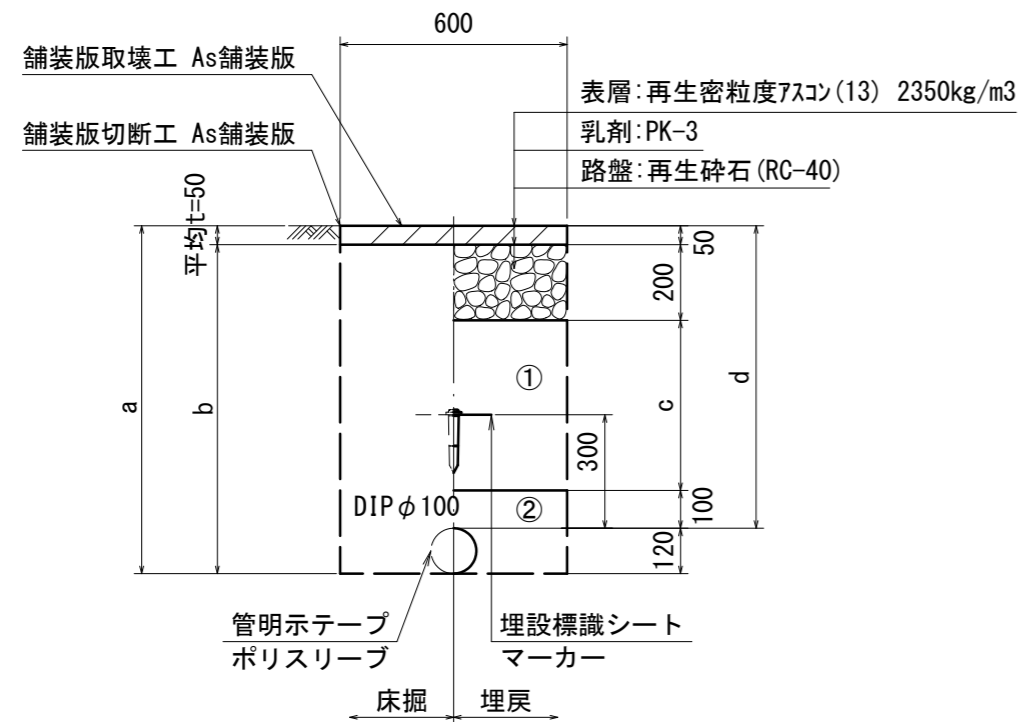
津市上下水道事業局			
工事名	令和5年度 水工第18号 公共下水道事業に伴う 観音寺町及び広明町地内配水管移設工事		
図面の種類	横断面図		
縮尺	図示	図面番号	2/6
受注者名			

設計図

土工定規図

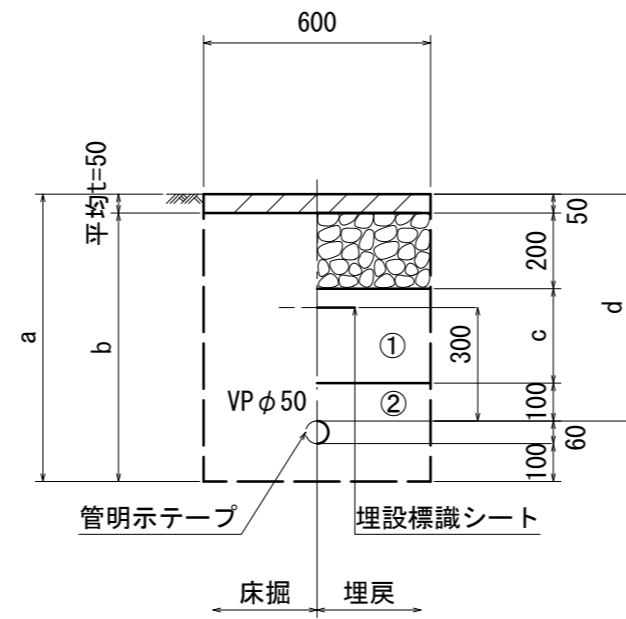
S=1:20

GXφ100



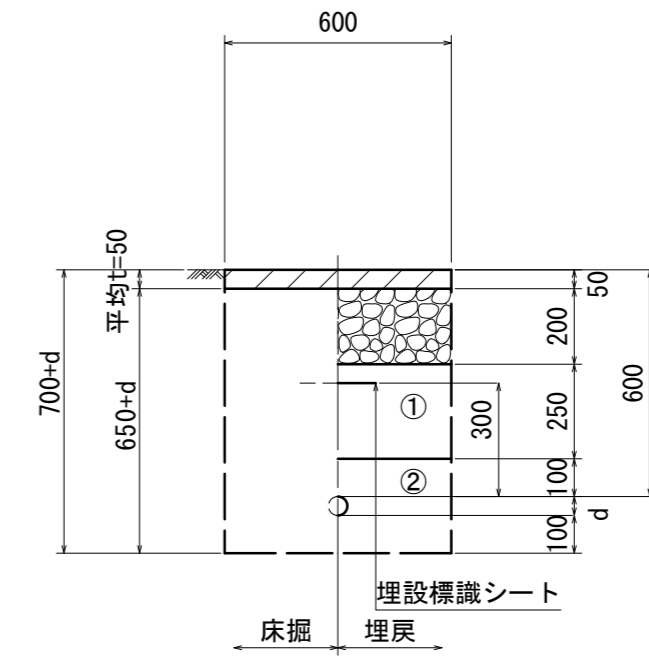
φ100				
土被り	a	b	c	d
600	720	670	250	600

泥吐管



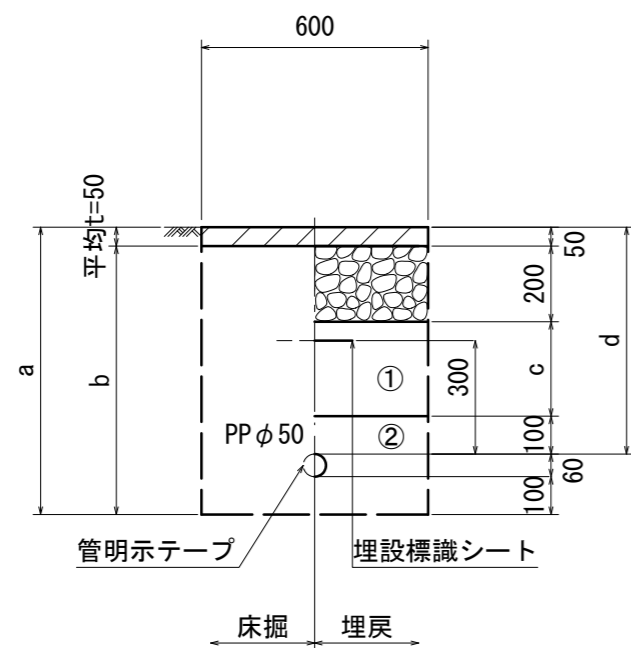
φ50				
土被り	a	b	c	d
600	760	710	250	600

給水管



給水管外径	d
φ13	d=20mm
φ20	d=25mm
φ25	d=30mm
φ30	d=40mm
φ40	d=50mm
φ50	d=60mm

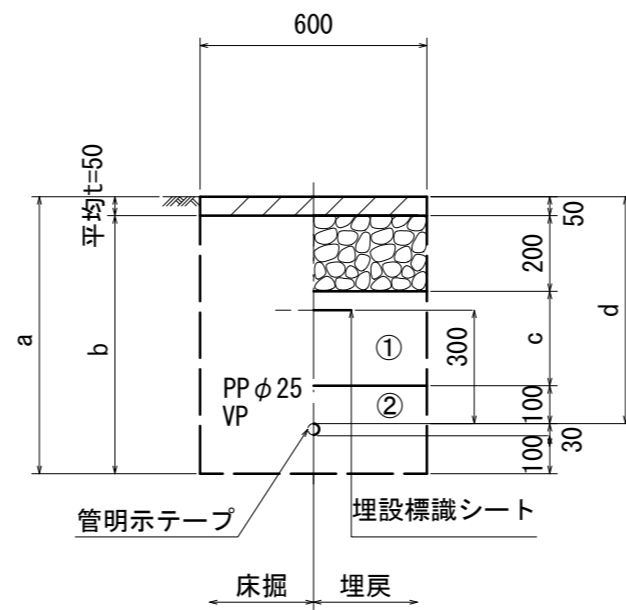
PPφ50



φ50				
土被り	a	b	c	d
600	760	710	250	600
900	1060	1010	550	900

連絡工-1については土被りH=900で施工すること。

泥吐管



φ25				
土被り	a	b	c	d
600	730	680	250	600

※この図面はA2サイズを原寸とする。

津市上下水道事業局			
工事名	令和5年度 水工第18号 公共下水道事業に伴う 観音寺町及び広明町地内配水管移設工事		
図面の種類	土工定規図		
縮尺	図示	図面番号	3/6
受注者名			

- ①・・・再生砕石(RC-40)
- ②・・・管基礎用砂(埋戻し用砂)

設計図

配管詳細図(1/3)

A部詳細図

S=1:100

- 曲管(φ100×22° 1/2)GX形(マカ-1本)
- ライナ(φ100)GX形-29
- 甲切管(φ100)GX形-1150
- 挿し口加工(φ100)GX形
- 曲管(φ100×22° 1/2)GX形

B部詳細図

S=1:200

- 連絡工-1(φ50)
- Pエルボ(φ50)
- Pエルボ(φ50)(マカ-1本)

- 連絡工-2(φ50)
- SKソケット(φ40)圧着処理
- PVソケット(φ50×40)
- Pエルボ(φ50)-3個(マカ-2本)
- PP(φ50)L=6.6m
- 砲金仕切弁(φ50)
- Pオネジソケット(φ50)-3個
- 不断水分水栓(φ100×50)

- 不断水T字管DIP用φ100×100(全周パッキン)(マカ-1本)
- ソフトシール弁(φ100)
- 短管2号(φ100)GX形

- 不断水仕切弁(φ100)铸铁管(全周パッキン)
- メカ帽(φ100)K形
- 押しボルト-2個・T頭ボルト-4個
- 閉塞工(φ100)
- 既設铸铁管切断工(φ100)-2箇所

- 連絡工-1(φ50)B部

- DIPφ100
- 不断水分水栓(φ100×50)
- Pオネジソケット(φ50)
- Pエルボ(φ50)(マカ-1本)
- Pエルボ(φ50)
- Pエルボ(φ50)

- 直管(φ100)GX形-2本
- 曲管(φ100×11° 1/4)GX形(マカ-1本)
- ライナ(φ100)GX形-29

- 直管(φ100)GX形-8本

- 曲管(φ100×45°)GX形(マカ-1本)
- 曲管(φ100×45°)GX形(マカ-1本)
- ライナ(φ100)GX形-29
- 直管(φ100)GX形-1本
- 曲管(φ100×45°)GX形(マカ-1本)
- 曲管(φ100×45°)GX形(マカ-1本)
- ライナ(φ100)GX形-29

- 直管(φ100)GX形-9本

- ライナ(φ100)GX形-29
- 曲管(φ100×22° 1/2)GX形(マカ-1本)
- 曲管(φ100×22° 1/2)GX形(マカ-1本)
- 二受T字管(φ100×100)GX形(マカ-1本)
- 両受ソフトシール弁(φ100)GX形
- 乙切管(φ400)GX形-1000
- 挿し口加工(φ100)GX形
- メカ帽(φ100)GX形
- 押しボルト-2個・T頭ボルト-4個

占用物件凡例

線種	名称
---	水道管(新設)
---	既設水道管
---	計画下水道管
---	既設ガス管
---	既設雨水管
---	既設NTT

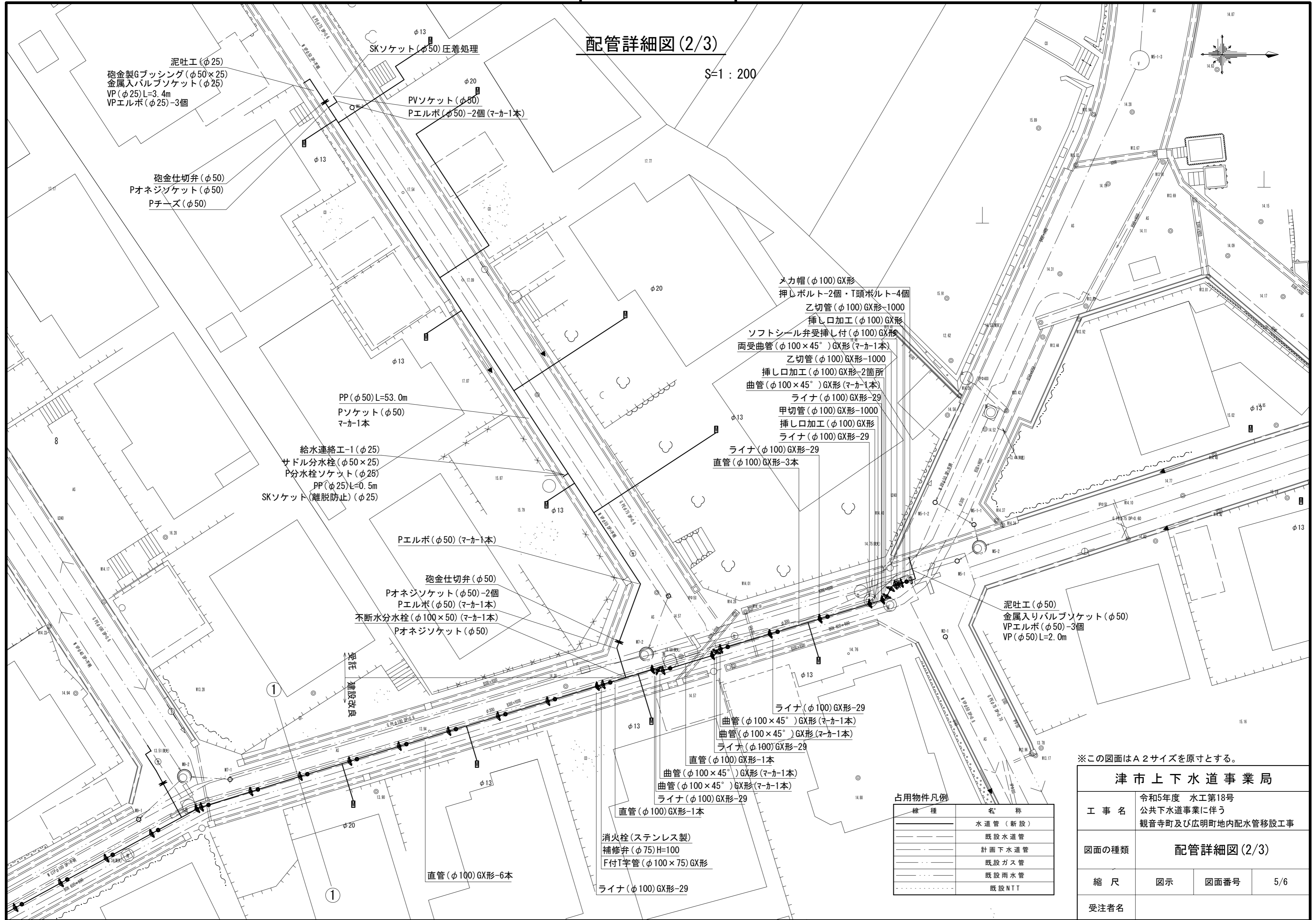
※この図面はA2サイズを原寸とする。

津市上下水道事業局			
工事名	令和5年度 水工第18号 公共下水道事業に伴う 観音寺町及び広明町地内配水管移設工事		
図面の種類	配管詳細図(1/3)		
縮尺	図示	図面番号	4/6
受注者名			

設計図

配管詳細図(2/3)

S=1:200



※この図面はA2サイズを原寸とする。

津市上下水道事業局			
工事名	令和5年度 水工第18号		
	公共下水道事業に伴う 観音寺町及び広明町地内配水管移設工事		
図面の種類	配管詳細図(2/3)		
縮尺	図示	図面番号	5/6
	受注者名		

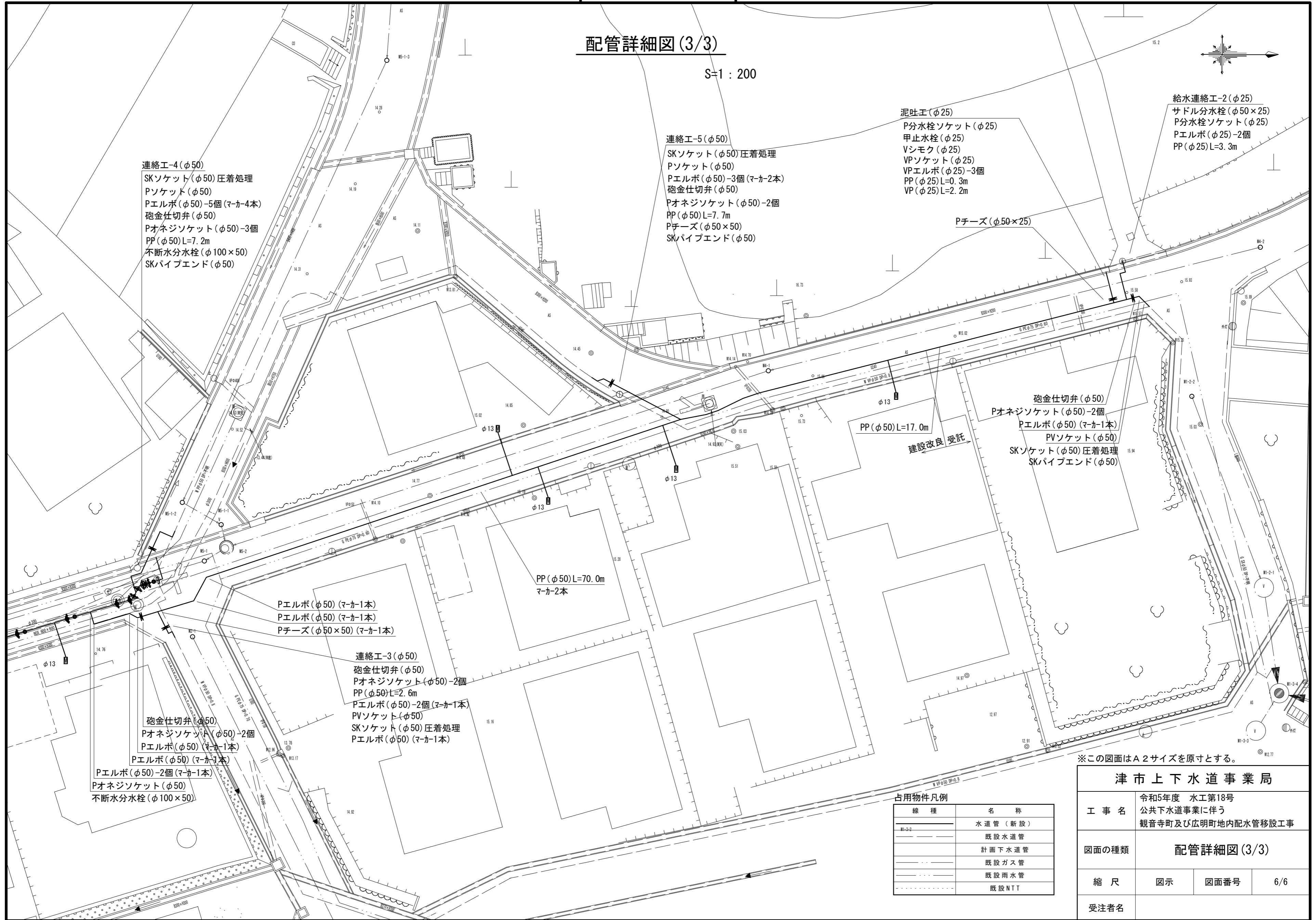
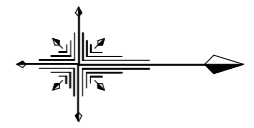
占用物件凡例

線種	名称
——	水道管(新設)
---	既設水道管
---	計画下水道管
---	既設ガス管
---	既設雨水管
---	既設NTT

設計図

配管詳細図(3/3)

S=1:200



連絡工-4 (φ50)
SKソケット(φ50)圧着処理
Pソケット(φ50)
Pエルボ(φ50)-5個(マ-カ-4本)
砲金仕切弁(φ50)
Pオネジソケット(φ50)-3個
PP(φ50)L=7.2m
不断水分水栓(φ100×50)
SKパイプエンド(φ50)

連絡工-5 (φ50)
SKソケット(φ50)圧着処理
Pソケット(φ50)
Pエルボ(φ50)-3個(マ-カ-2本)
砲金仕切弁(φ50)
Pオネジソケット(φ50)-2個
PP(φ50)L=7.7m
Pチーズ(φ50×50)
SKパイプエンド(φ50)

泥吐工(φ25)
P分水栓ソケット(φ25)
甲止水栓(φ25)
Vシモク(φ25)
VPソケット(φ25)
VPエルボ(φ25)-3個
PP(φ25)L=0.3m
VP(φ25)L=2.2m

給水連絡工-2 (φ25)
サドル分水栓(φ50×25)
P分水栓ソケット(φ25)
Pエルボ(φ25)-2個
PP(φ25)L=3.3m

Pチーズ(φ50×25)

PP(φ50)L=17.0m

砲金仕切弁(φ50)
Pオネジソケット(φ50)-2個
Pエルボ(φ50)(マ-カ-1本)
PVソケット(φ50)
SKソケット(φ50)圧着処理
SKパイプエンド(φ50)

PP(φ50)L=70.0m
マ-カ-2本

Pエルボ(φ50)(マ-カ-1本)
Pエルボ(φ50)(マ-カ-1本)
Pチーズ(φ50×50)(マ-カ-1本)

連絡工-3 (φ50)
砲金仕切弁(φ50)
Pオネジソケット(φ50)-2個
PP(φ50)L=2.6m
Pエルボ(φ50)-2個(マ-カ-1本)
PVソケット(φ50)
SKソケット(φ50)圧着処理
Pエルボ(φ50)(マ-カ-1本)

砲金仕切弁(φ50)
Pオネジソケット(φ50)-2個
Pエルボ(φ50)(マ-カ-1本)
Pエルボ(φ50)(マ-カ-1本)
Pエルボ(φ50)-2個(マ-カ-1本)
Pオネジソケット(φ50)
不断水分水栓(φ100×50)

建設改良受託

占用物件凡例

線種	名称
——	水道管(新設)
---	既設水道管
---	計画下水道管
---	既設ガス管
---	既設雨水管
---	既設NTT

※この図面はA2サイズを原寸とする。

津市上下水道事業局			
工事名	令和5年度 水工第18号 公共下水道事業に伴う 観音寺町及び広明町地内配水管移設工事		
図面の種類	配管詳細図(3/3)		
縮尺	図示	図面番号	6/6
受注者名			