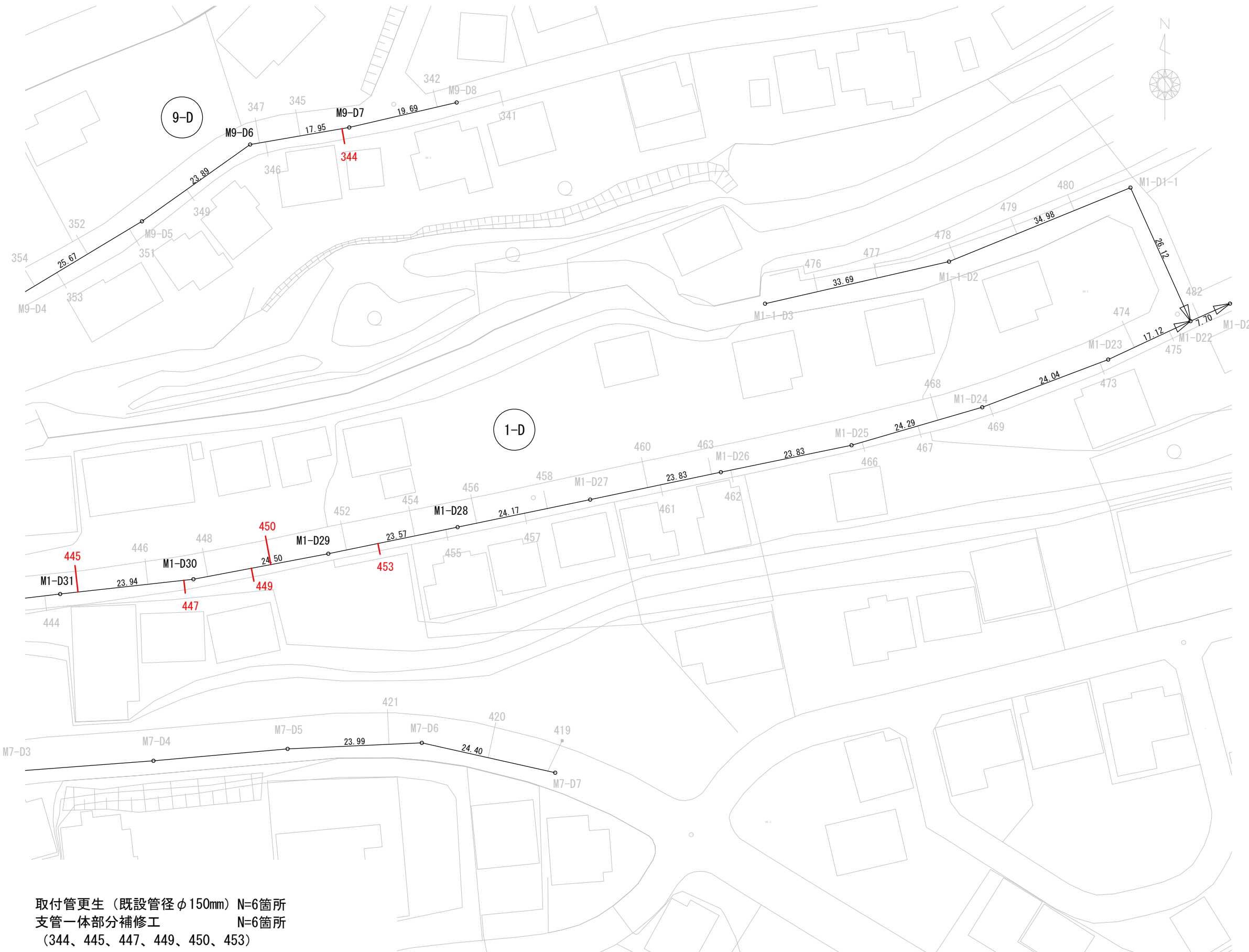


平面図(1)

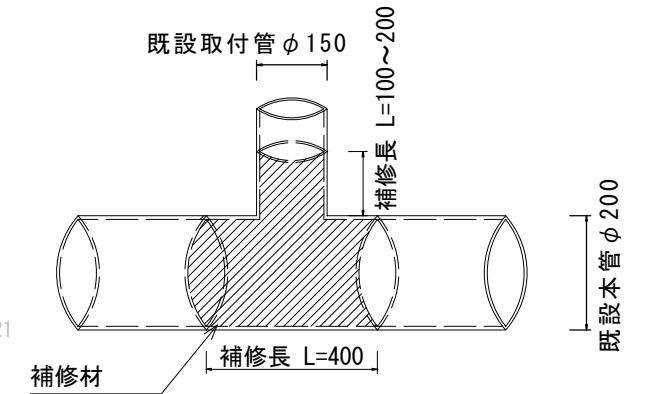
S=1/500

工法図 (参考)

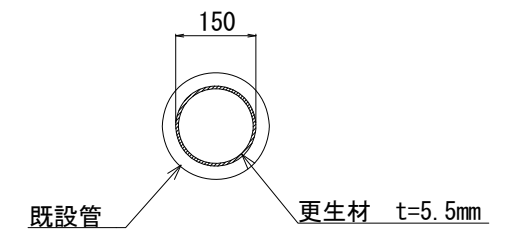
S=1/10



支管一体部分補修工



取付管更生材



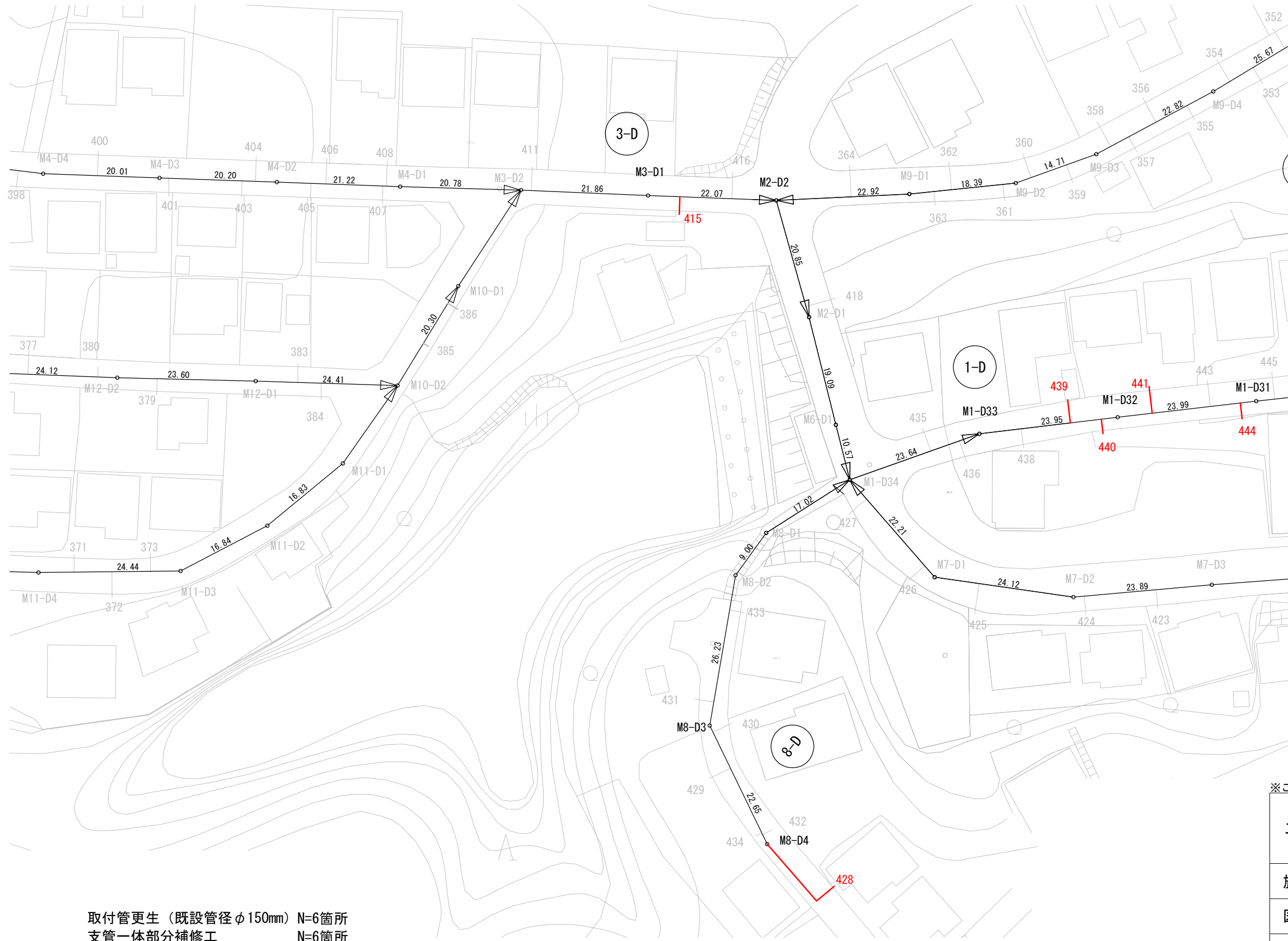
取付管更生 (既設管径φ150mm) N=6箇所
支管一体部分補修工 N=6箇所
(344、445、447、449、450、453)

※この図面はA2サイズを原寸とする。

工事名	令和5年度下工第5号 白山町上ノ村地内下水道管更生工事		
施工箇所名	津市白山町上ノ村地内		
図面名	平面図(1)、工法図		
縮尺	図示	図面番号	1/2
事業所名	津市上下水道事業局下水道工務課		

平面図(2)

S=1/500



取付管更生（既設管径φ150mm）N=6箇所
 支管一体部分補修工 N=6箇所
 （415、428、439、440、441、444）

※この図面はA2サイズを原寸とする。

工事名	令和5年度下工第5号 白山町上ノ村地内下水道管更生工事		
施工箇所名	津市白山町上ノ村地内		
図面名	平面図(2)		
縮尺	図示	図面番号	2 / 2
事業所名	津市上下水道事業局下水道工務課		