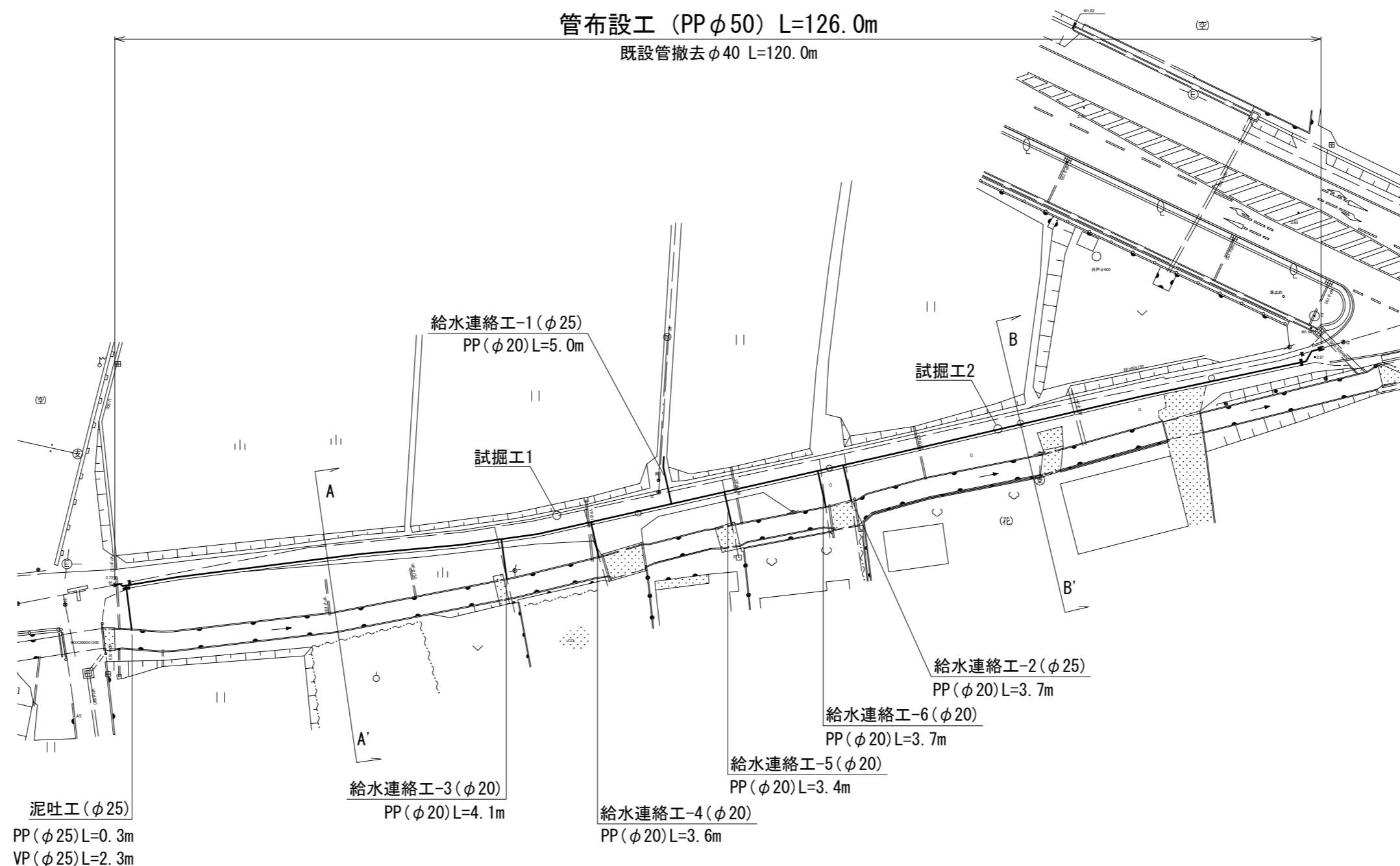


設計図

平面図

S=1:500

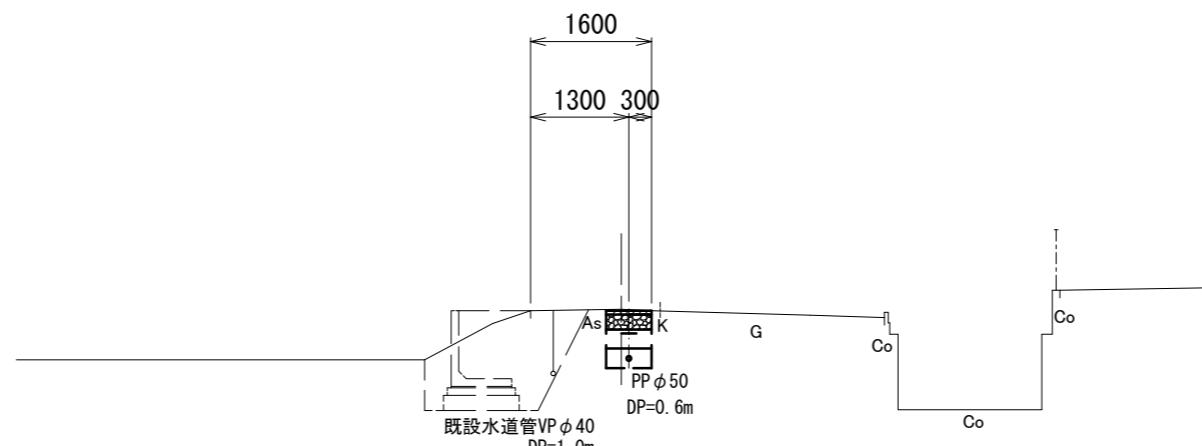
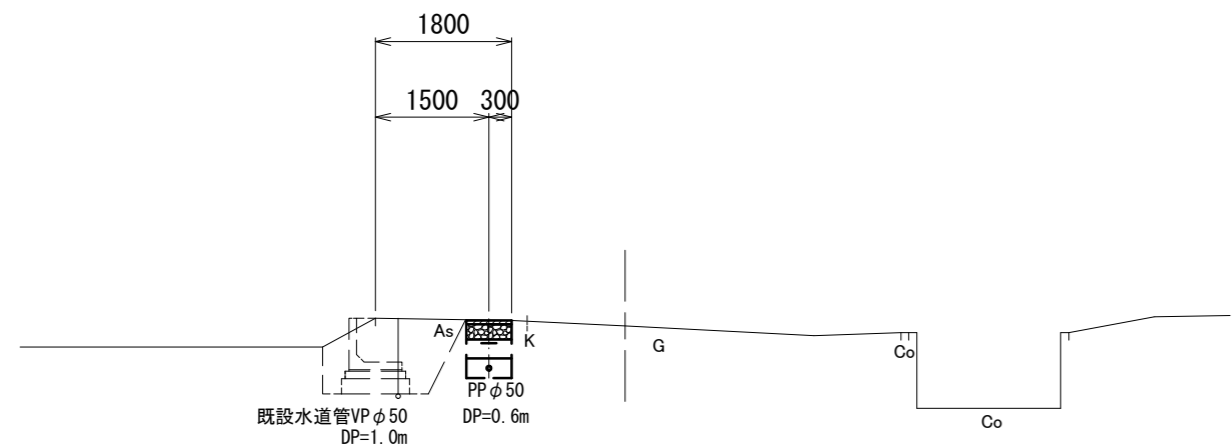


横断面図

S=1:100

A-A'

B-B'



占用物件凡例

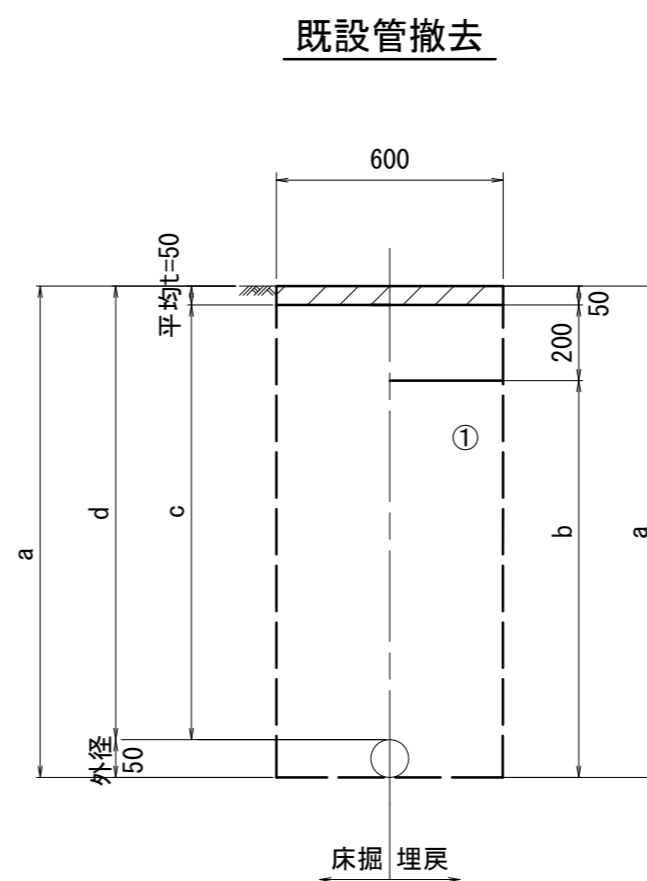
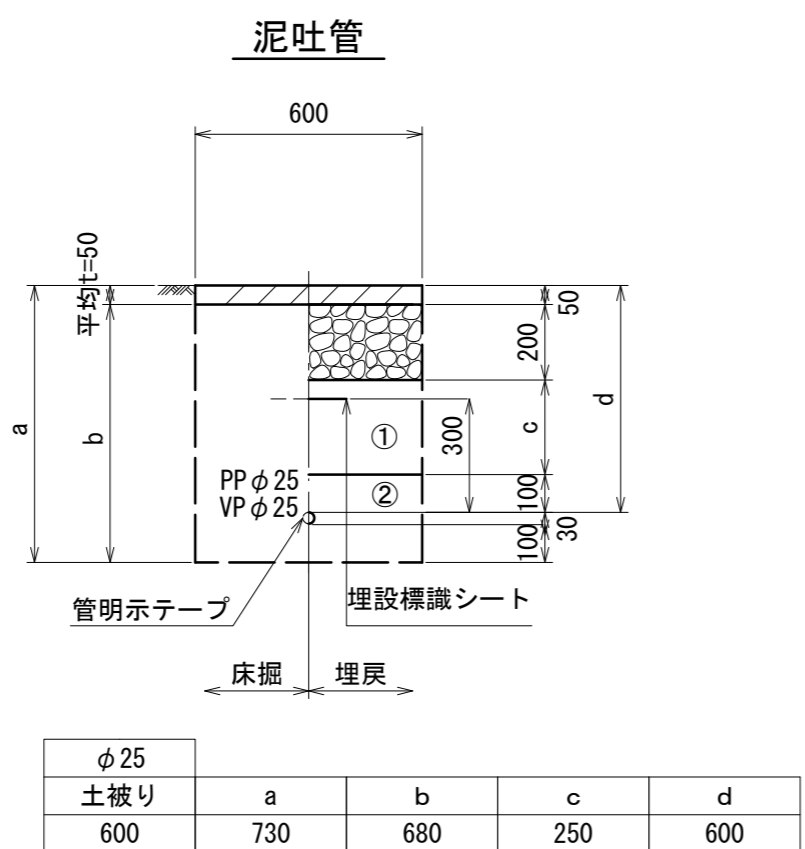
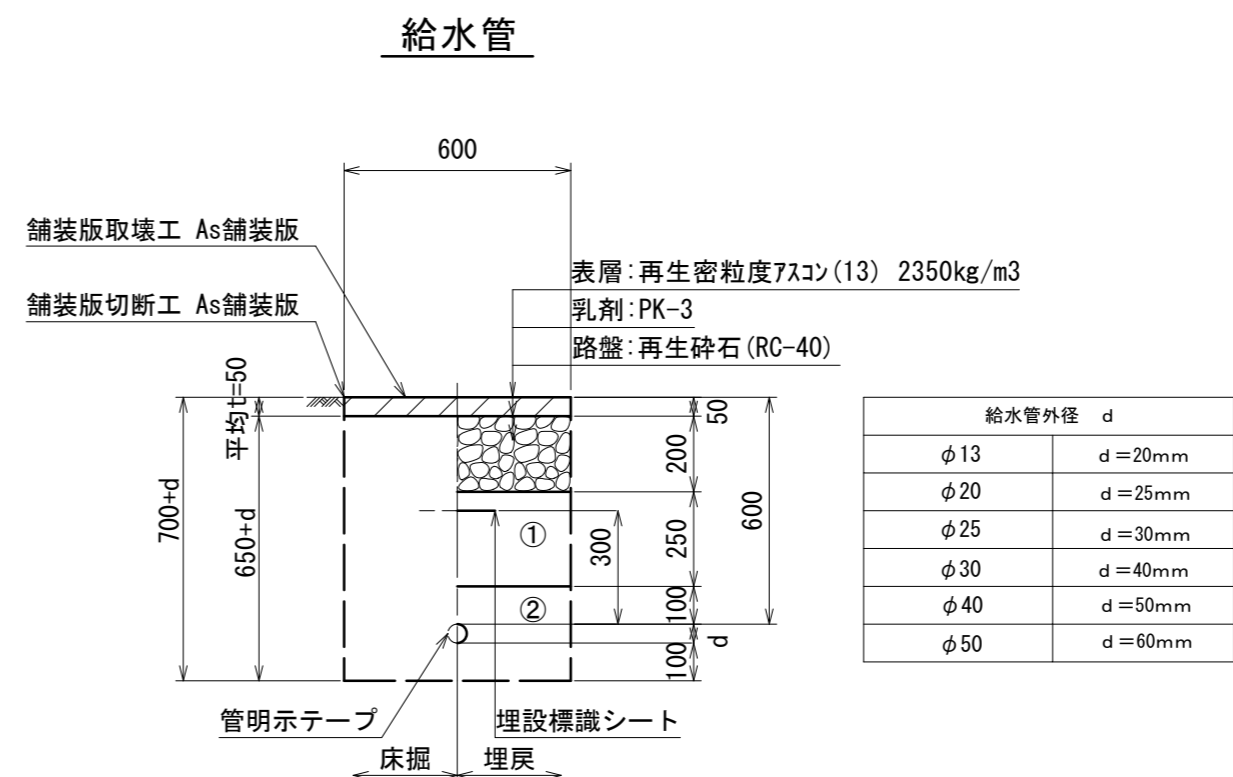
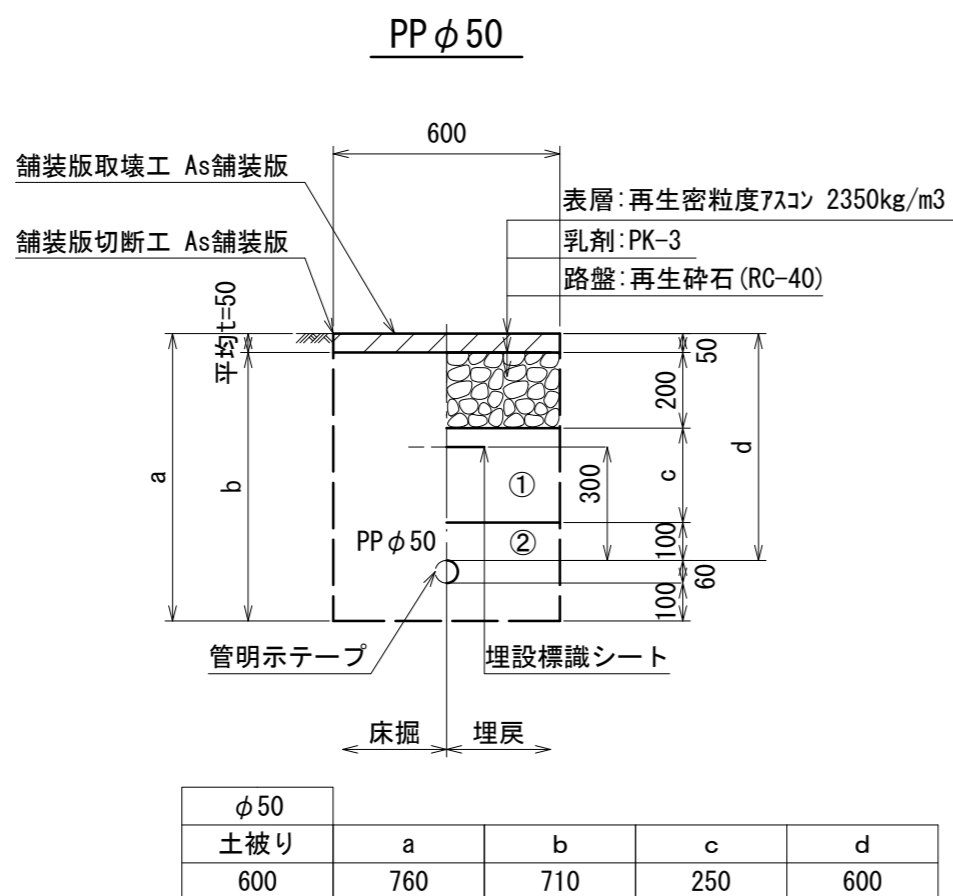
線種	名称
———	水道管 (新設)
---	既設水道管

※この図面はA2サイズを原寸とする。

津市上下水道事業局			
工事名	令和5年度 水工第22号 道路整備事業に伴う 雲出島貴町地内配水管移設工事		
図面の種類	平面図・横断面図		
縮尺	図示	図面番号	1/3
受注者名			

土工定規図

S=1 : 20



口径	土被り	a	b	c	d
φ40	1000	1050	800	950	1000

- ①・・・再生砕石 (RC-40)
- ②・・・管基礎用砂(埋戻し用砂)

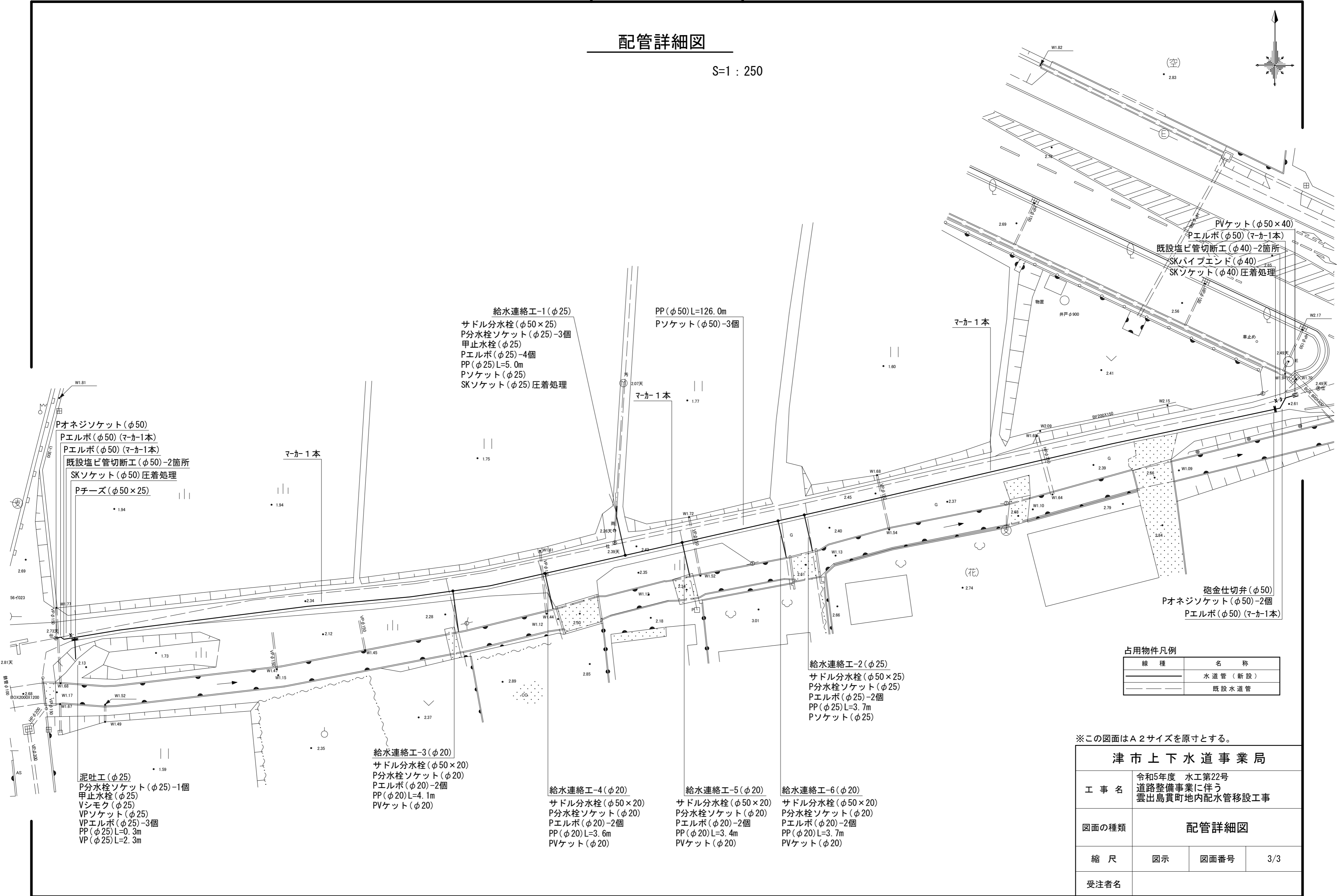
※この図面はA2サイズを原寸とする。

津市上下水道事業局			
工事名	令和5年度 水工第22号 道路整備事業に伴う 雲出島貴町地内配水管移設工事		
図面の種類	土工定規図		
縮尺	図示	図面番号	2/3
受注者名			

設計図

配管詳細図

S=1 : 250



給水連絡工-1 (φ25)
 サドル分水栓 (φ50×25)
 P分水栓ソケット (φ25)-3個
 甲止水栓 (φ25)
 Pエルボ (φ25)-4個
 PP (φ25)L=5.0m
 Pソケット (φ25)
 SKソケット (φ25) 圧着処理

PP (φ50)L=126.0m
 Pソケット (φ50)-3個

PVケット (φ50×40)
 Pエルボ (φ50) (マーカー1本)
 既設塩ビ管切断工 (φ40)-2箇所
 SKパイプエンド (φ40)
 SKソケット (φ40) 圧着処理

Pオネジソケット (φ50)
 Pエルボ (φ50) (マーカー1本)
 Pエルボ (φ50) (マーカー1本)
 既設塩ビ管切断工 (φ50)-2箇所
 SKソケット (φ50) 圧着処理
 Pチーズ (φ50×25)

砲金仕切弁 (φ50)
 Pオネジソケット (φ50)-2個
 Pエルボ (φ50) (マーカー1本)

給水連絡工-2 (φ25)
 サドル分水栓 (φ50×25)
 P分水栓ソケット (φ25)
 Pエルボ (φ25)-2個
 PP (φ25)L=3.7m
 Pソケット (φ25)

給水連絡工-3 (φ20)
 サドル分水栓 (φ50×20)
 P分水栓ソケット (φ20)
 Pエルボ (φ20)-2個
 PP (φ20)L=4.1m
 PVケット (φ20)

給水連絡工-4 (φ20)
 サドル分水栓 (φ50×20)
 P分水栓ソケット (φ20)
 Pエルボ (φ20)-2個
 PP (φ20)L=3.6m
 PVケット (φ20)

給水連絡工-5 (φ20)
 サドル分水栓 (φ50×20)
 P分水栓ソケット (φ20)
 Pエルボ (φ20)-2個
 PP (φ20)L=3.4m
 PVケット (φ20)

給水連絡工-6 (φ20)
 サドル分水栓 (φ50×20)
 P分水栓ソケット (φ20)
 Pエルボ (φ20)-2個
 PP (φ20)L=3.7m
 PVケット (φ20)

泥吐工 (φ25)
 P分水栓ソケット (φ25)-1個
 甲止水栓 (φ25)
 Vシモク (φ25)
 VPソケット (φ25)
 VPエルボ (φ25)-3個
 PP (φ25)L=0.3m
 VP (φ25)L=2.3m

占用物件凡例

線種	名称
(Solid line)	水道管 (新設)
(Dashed line)	既設水道管

※この図面はA2サイズを原寸とする。

津市上下水道事業局			
工事名	令和5年度 水工第22号 道路整備事業に伴う 雲出島貴町地内配水管移設工事		
図面の種類	配管詳細図		
縮尺	図示	図面番号	3/3
受注者名			