

設計図



※この図面はA2サイズを原寸とする。

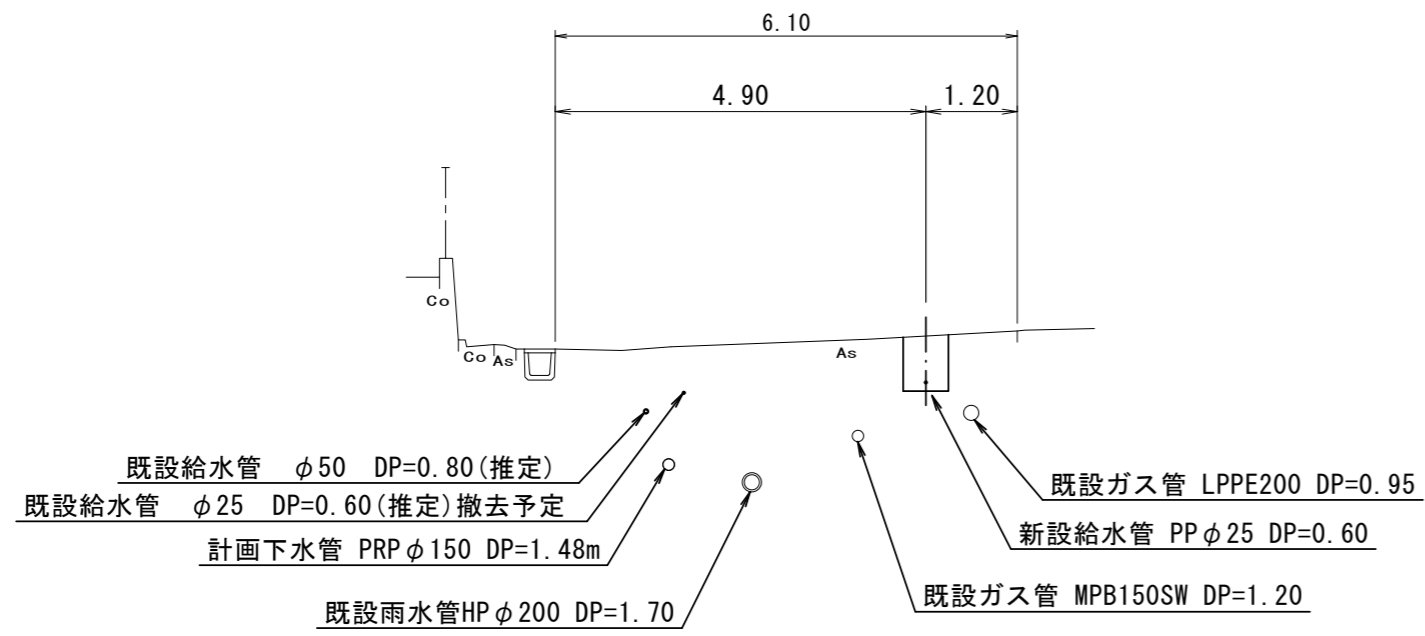
津市上下水道事業局			
工事名	令和5年度水工第25号 公共下水道事業に伴う観音寺町及び 鳥居町地内配水管移設工事		
図面の種類	平面図		
縮尺	図示	図面番号	1/7
受注者名			

設計図

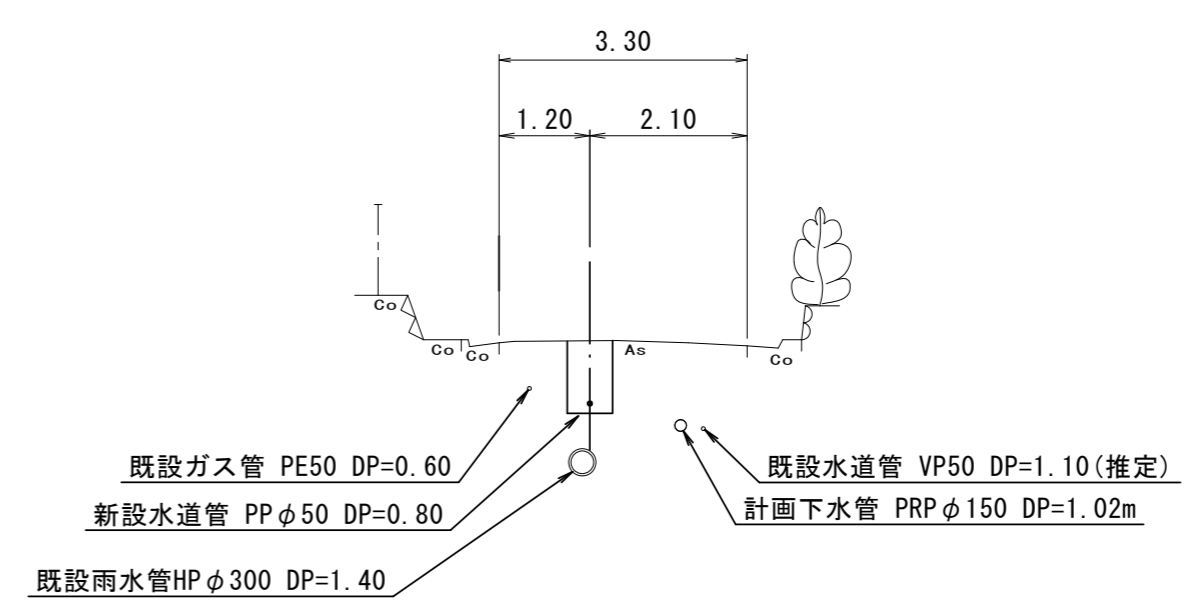
横断面図

S=1:100

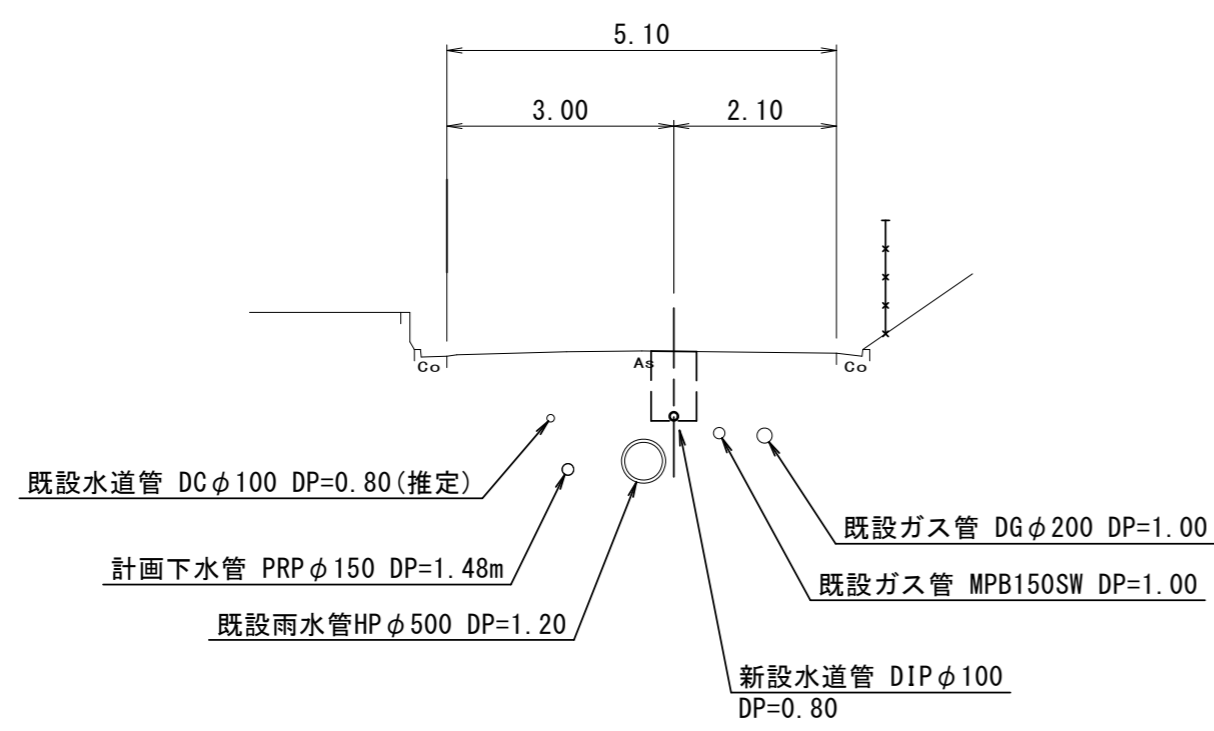
② - ②'



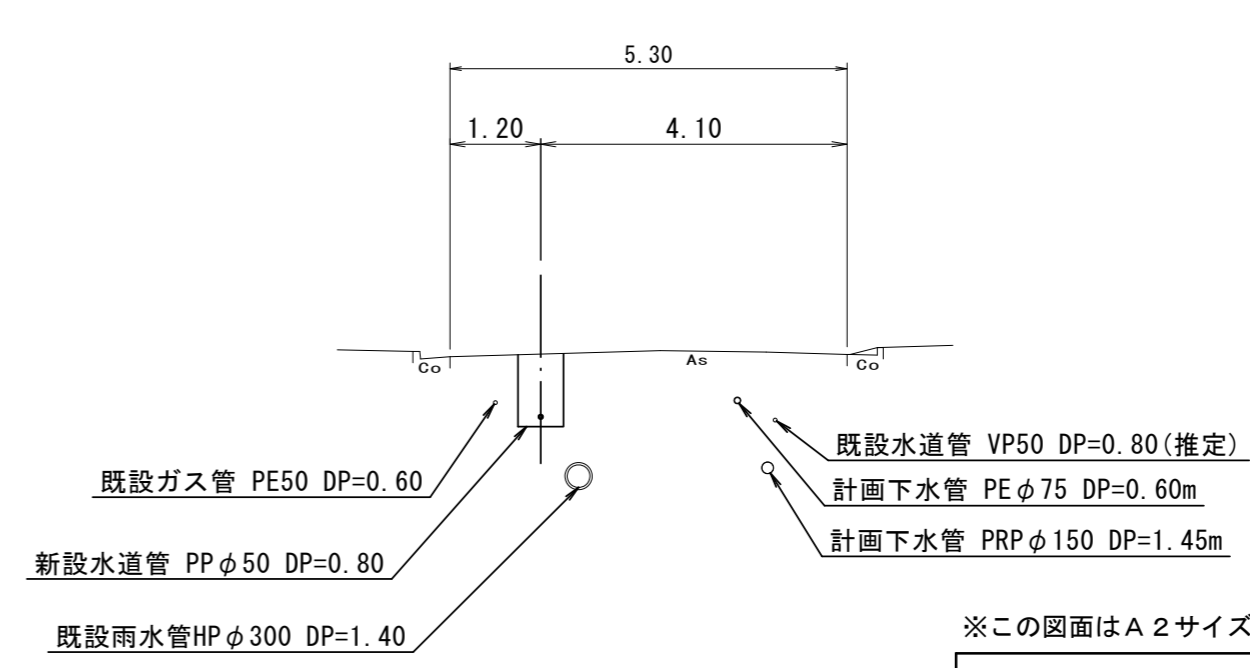
④ - ④'



① - ①'



③ - ③'



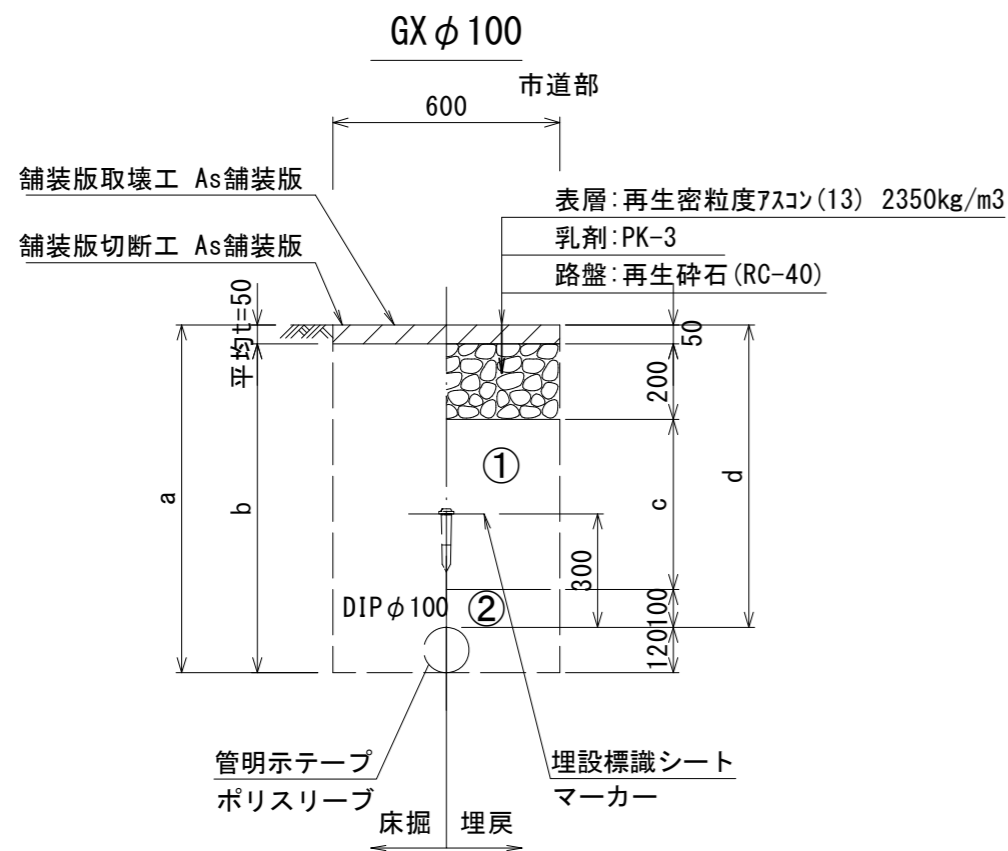
※この図面はA2サイズを原寸とする。

津市上下水道事業局			
工事名	令和5年度水工第25号 公共下水道事業に伴う観音寺町及び 鳥居町地内配水管移設工事		
図面の種類	横断面図		
縮尺	図示	図面番号	2/7
受注者名			

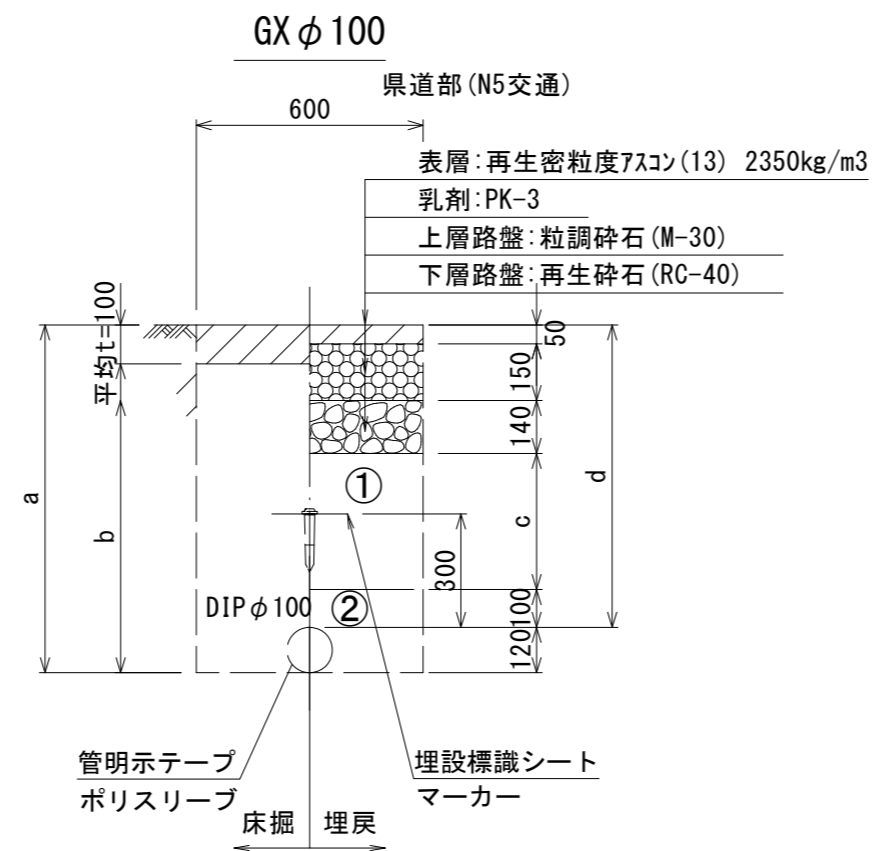
設計図

土工定規図 (1/2)

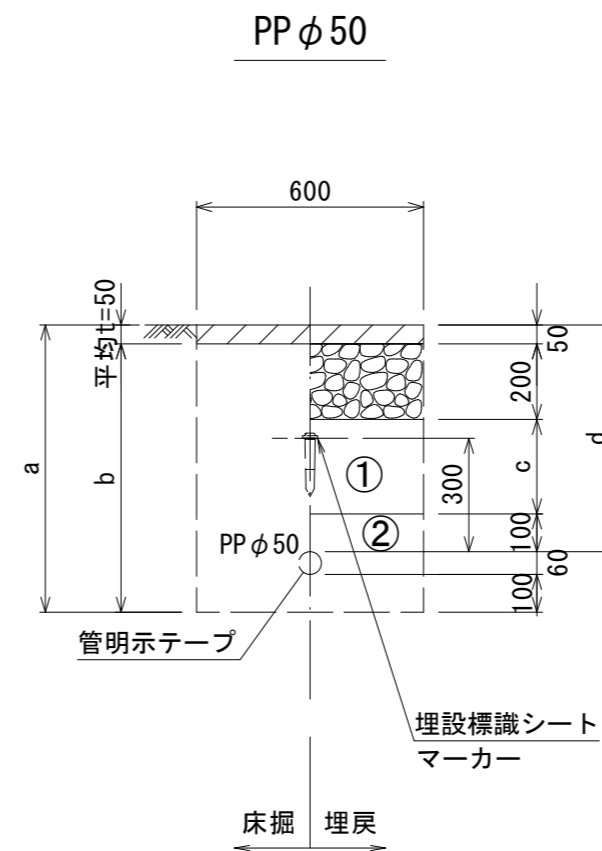
S=1:20



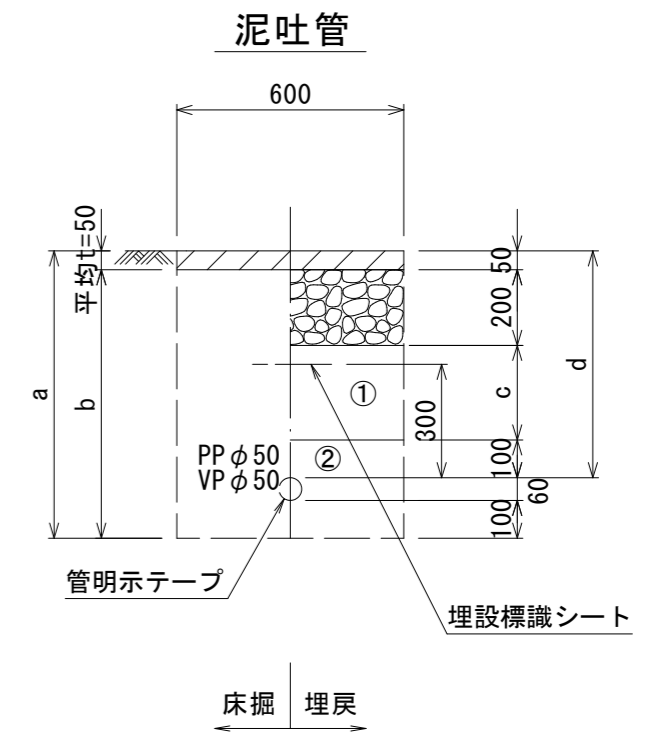
φ 100				
土被り	a	b	c	d
600	720	670	250	600
800	920	870	450	800



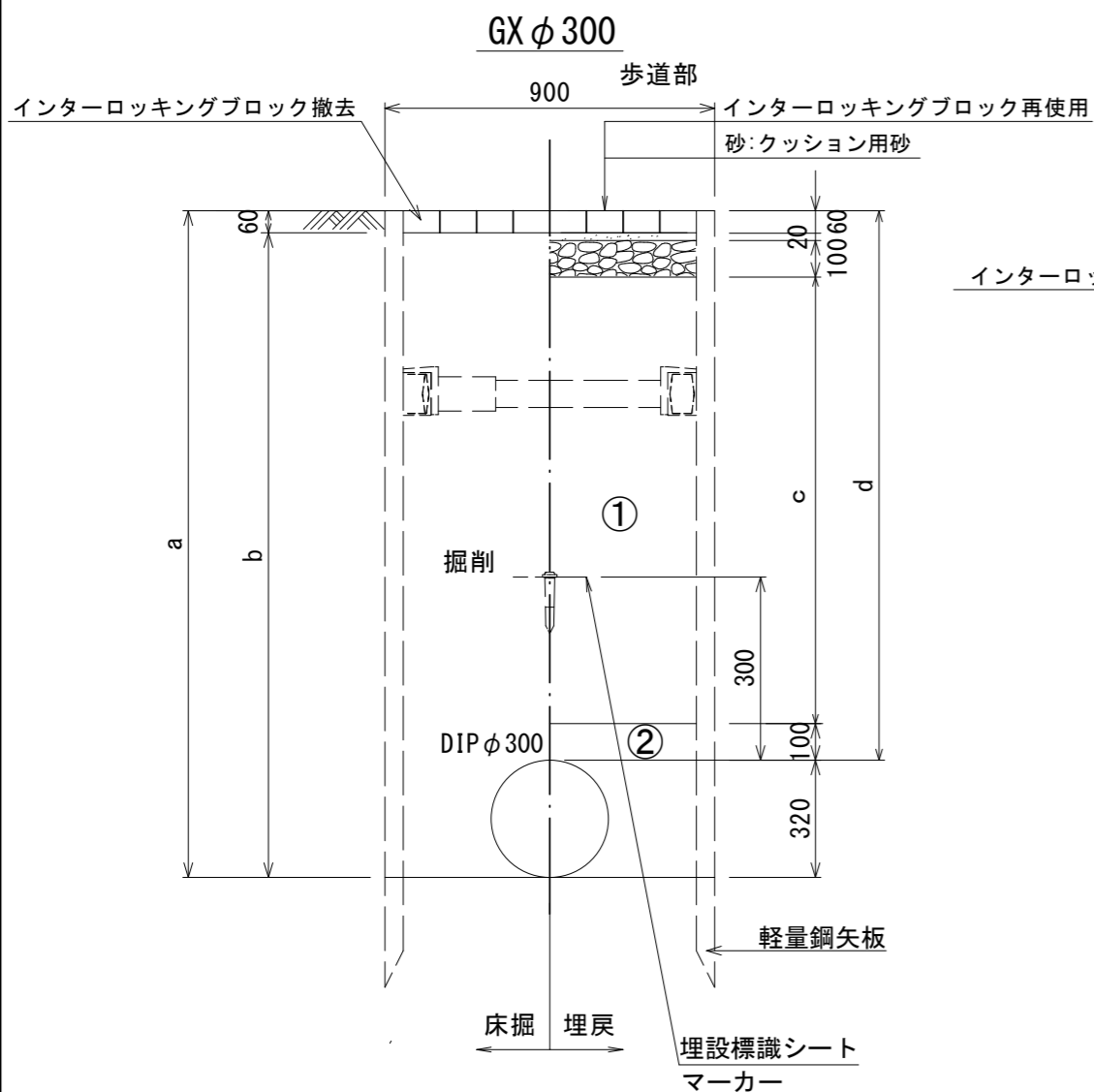
φ 100				
土被り	a	b	c	d
800	920	820	360	800
1200	1320	1220	760	1200



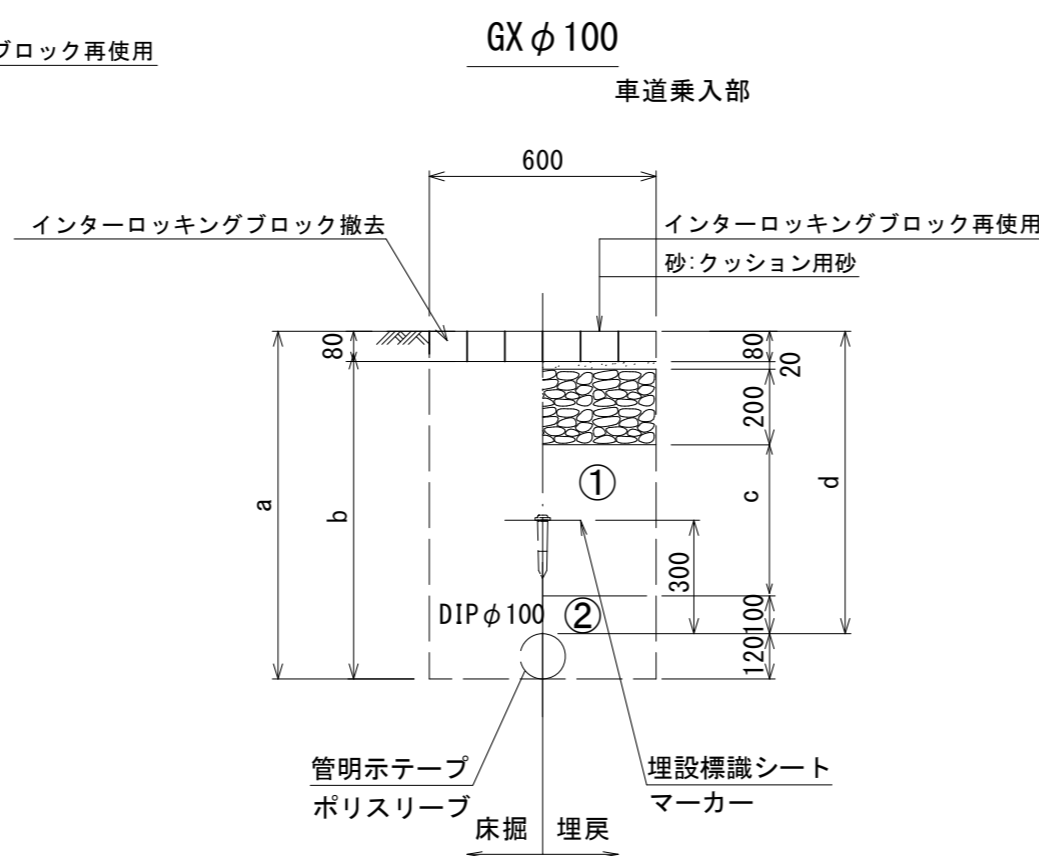
φ 50				
土被り	a	b	c	d
800	960	910	450	800



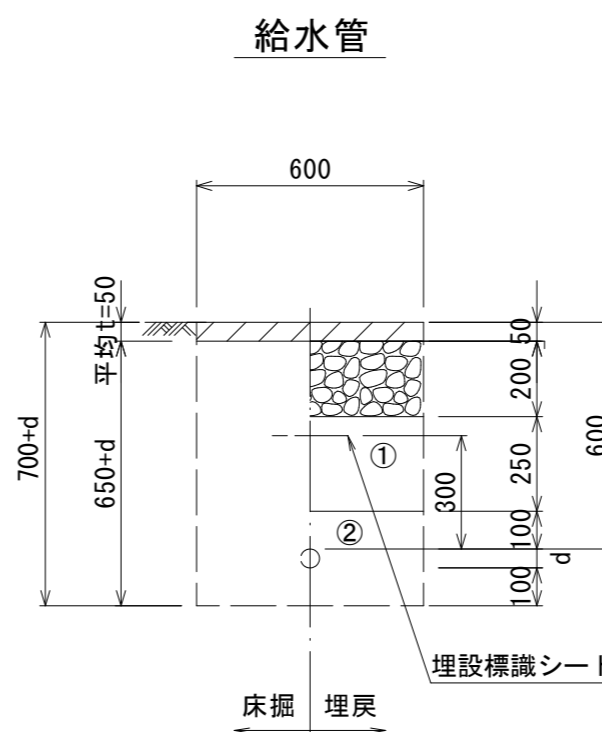
φ 50				
土被り	a	b	c	d
600	760	710	250	600



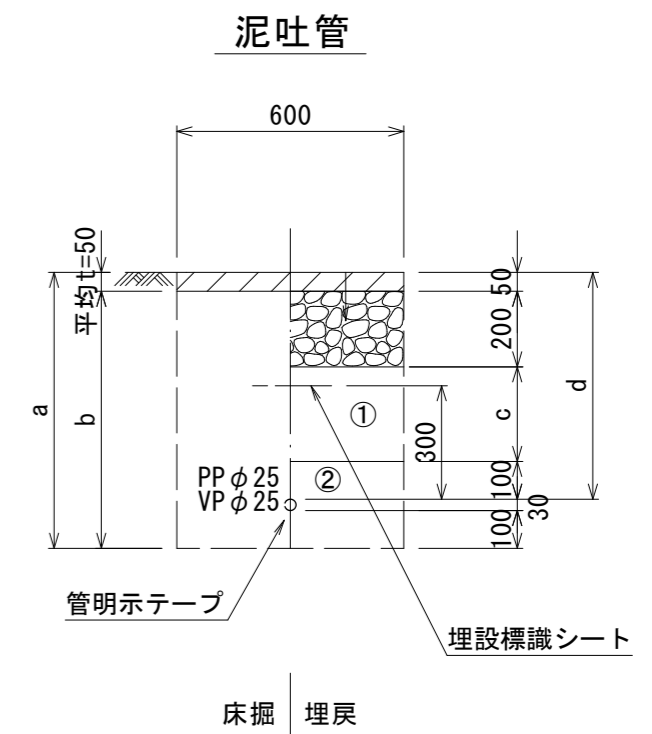
φ 300				
土被り	a	b	c	d
1300	1620	1560	1020	1300



φ 100				
土被り	a	b	c	d
800	920	840	400	800



給水管外径 d	
φ 13	d=20mm
φ 20	d=25mm
φ 25	d=30mm
φ 30	d=40mm
φ 40	d=50mm
φ 50	d=60mm



φ 25				
土被り	a	b	c	d
600	730	680	250	600

- ①・・・再生砕石 (RC-40)
- ②・・・管基礎用砂

※この図面はA2サイズを原寸とする。

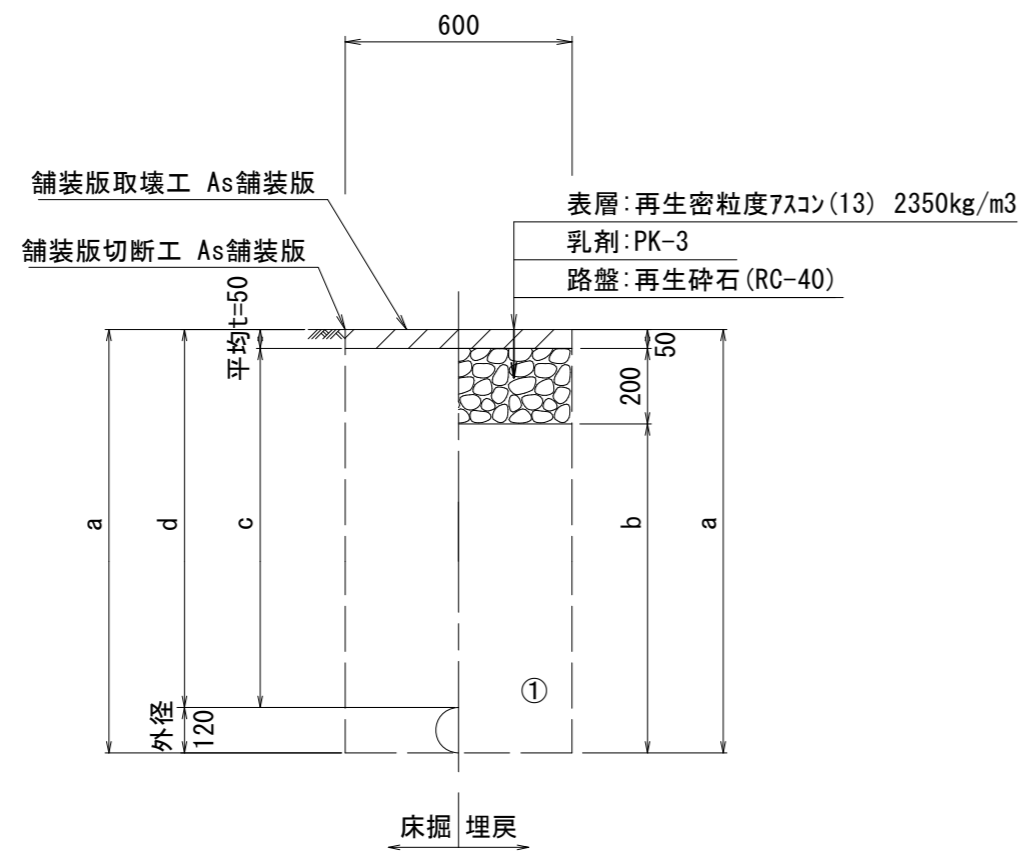
津市上下水道事業局			
工事名	令和5年度水工第25号 公共下水道事業に伴う観音寺町及び 鳥居町地内配水管移設工事		
図面の種類	土工定規図(1/2)		
縮尺	図示	図面番号	3/7
受注者名			

設計図

土工定規図 (2/2)
S=1 : 20

既設管撤去

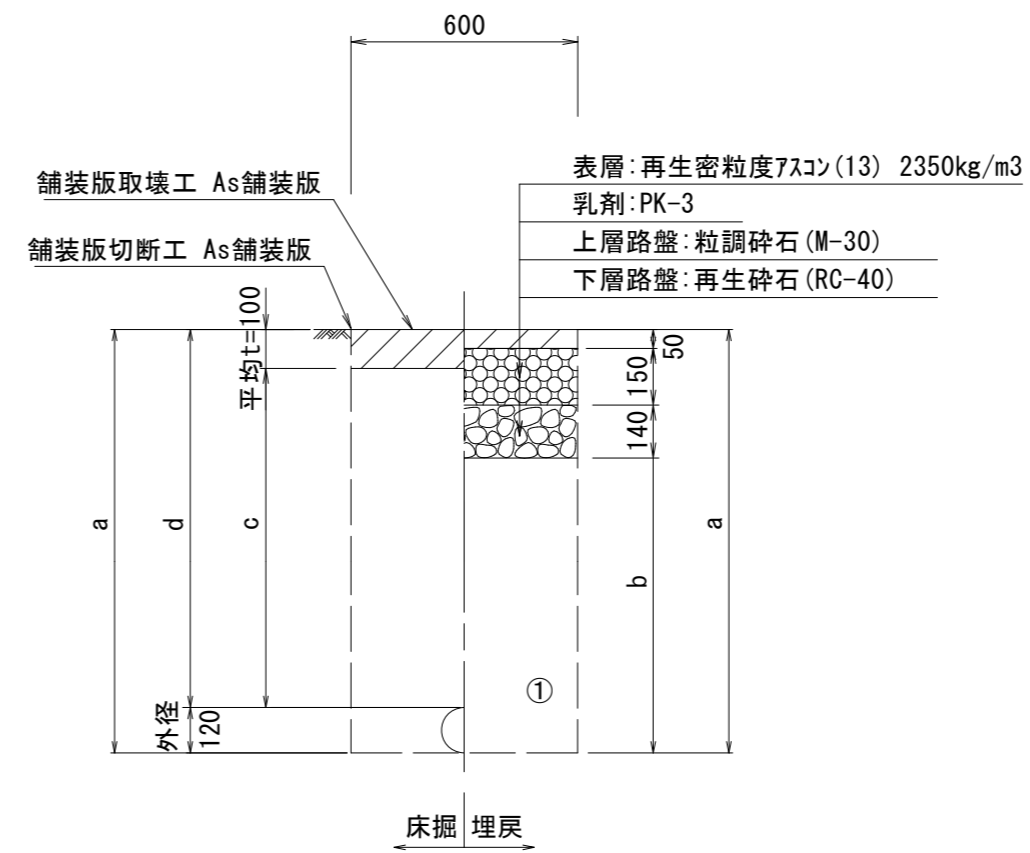
市道部



φ 100				
土被り	a	b	c	d
1200	1320	1070	1150	1200

既設管撤去

県道部 (N5交通)



φ 100				
土被り	a	b	c	d
1200	1320	980	1100	1200

① . . . 再生砕石 (RC-40)

※この図面はA2サイズを原寸とする。

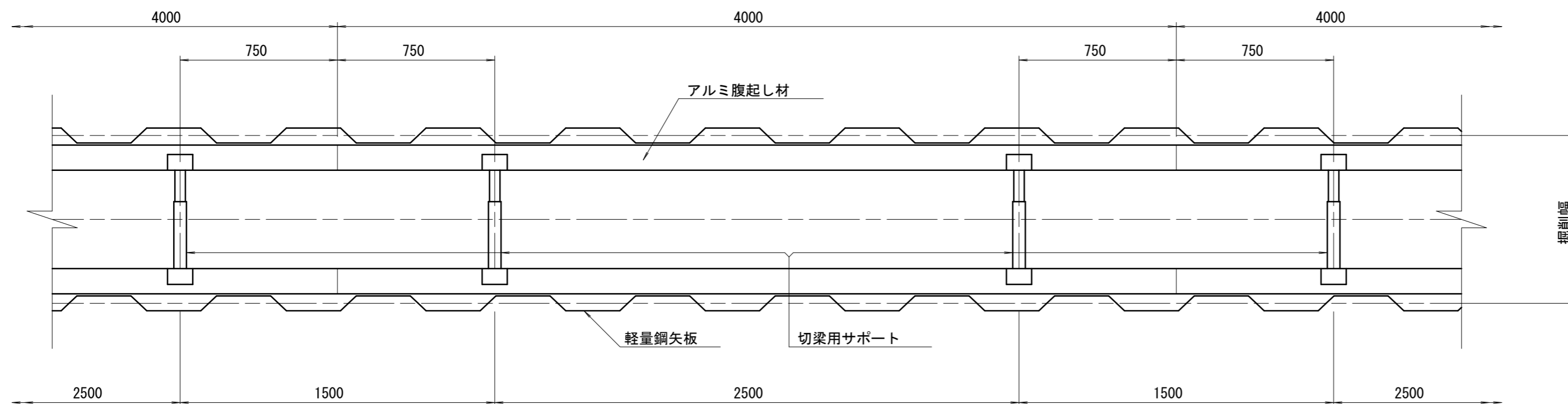
津市上下水道事業局			
工事名	令和5年度水工第25号 公共下水道事業に伴う観音寺町及び 鳥居町地内配水管移設工事		
図面の種類	土工定規図 (2/2)		
縮尺	図示	図面番号	4/7
受注者名			

設 計 図

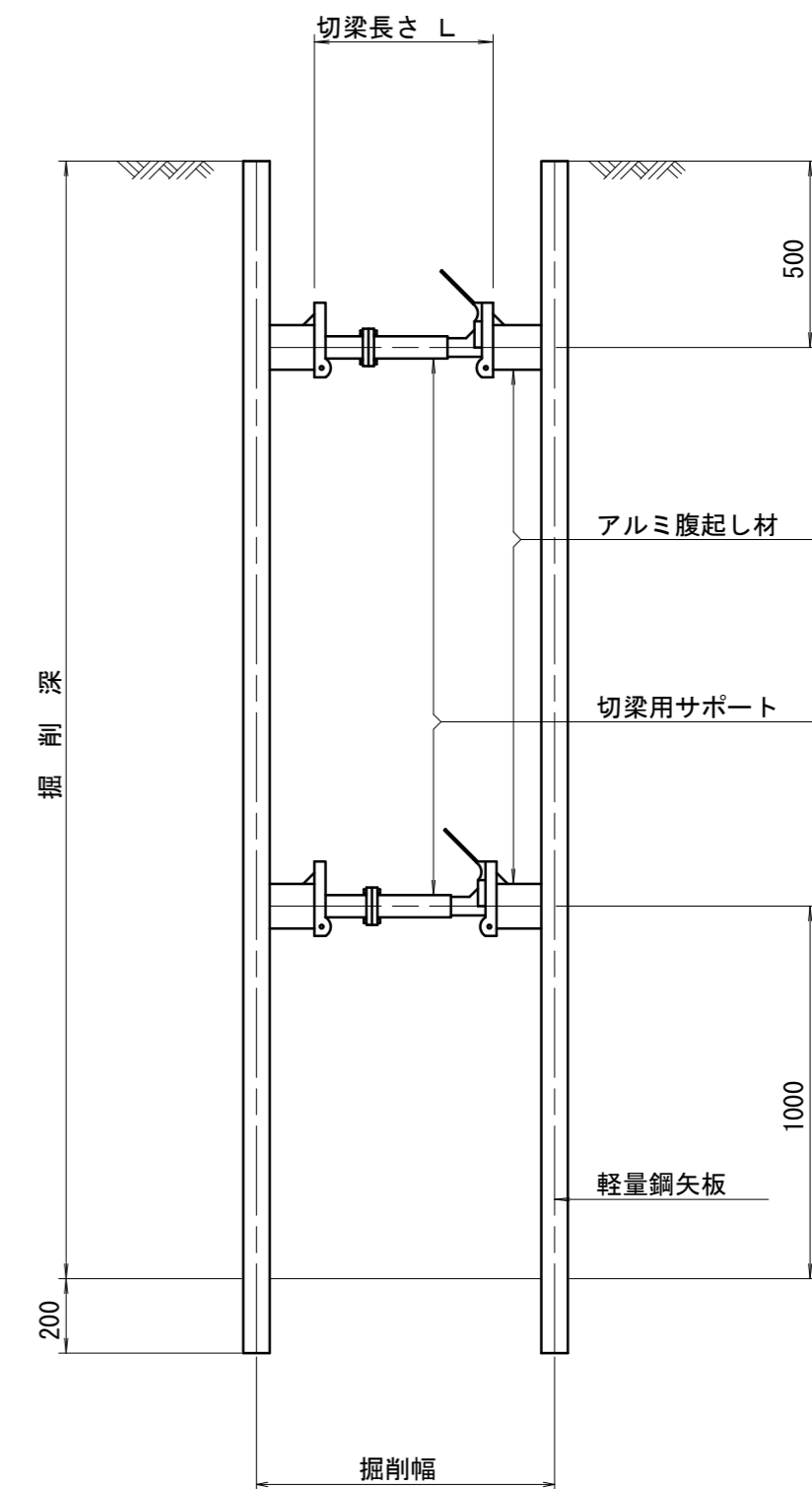
土留工標準図 (参考)

(軽量金属支保材使用の場合)

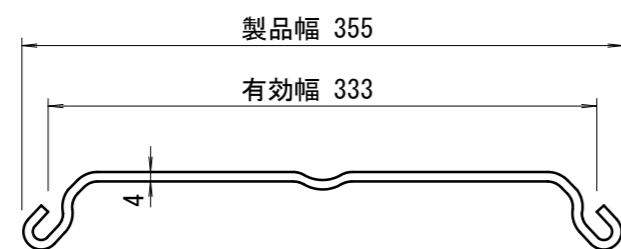
平面図 S=1/20



断面図 S=1/20



軽量鋼矢板 標準図 S=1/5



支保工段数表

掘削深 (m)	矢板長 (m)	支保工段数 (段)
1.5 < H ≤ 1.8	2.0	1
1.8 < H ≤ 2.0	2.5	1
2.0 < H ≤ 2.3	2.5	2
2.3 < H ≤ 2.8	3.0	2
2.8 < H ≤ 3.3	3.5	2
3.3 < H ≤ 3.5	4.0	2
3.5 < H ≤ 3.8	4.0	3

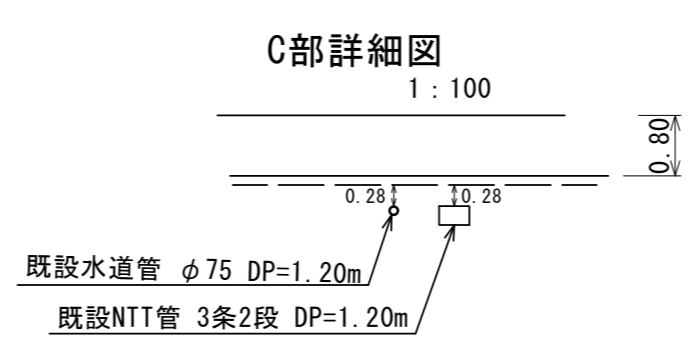
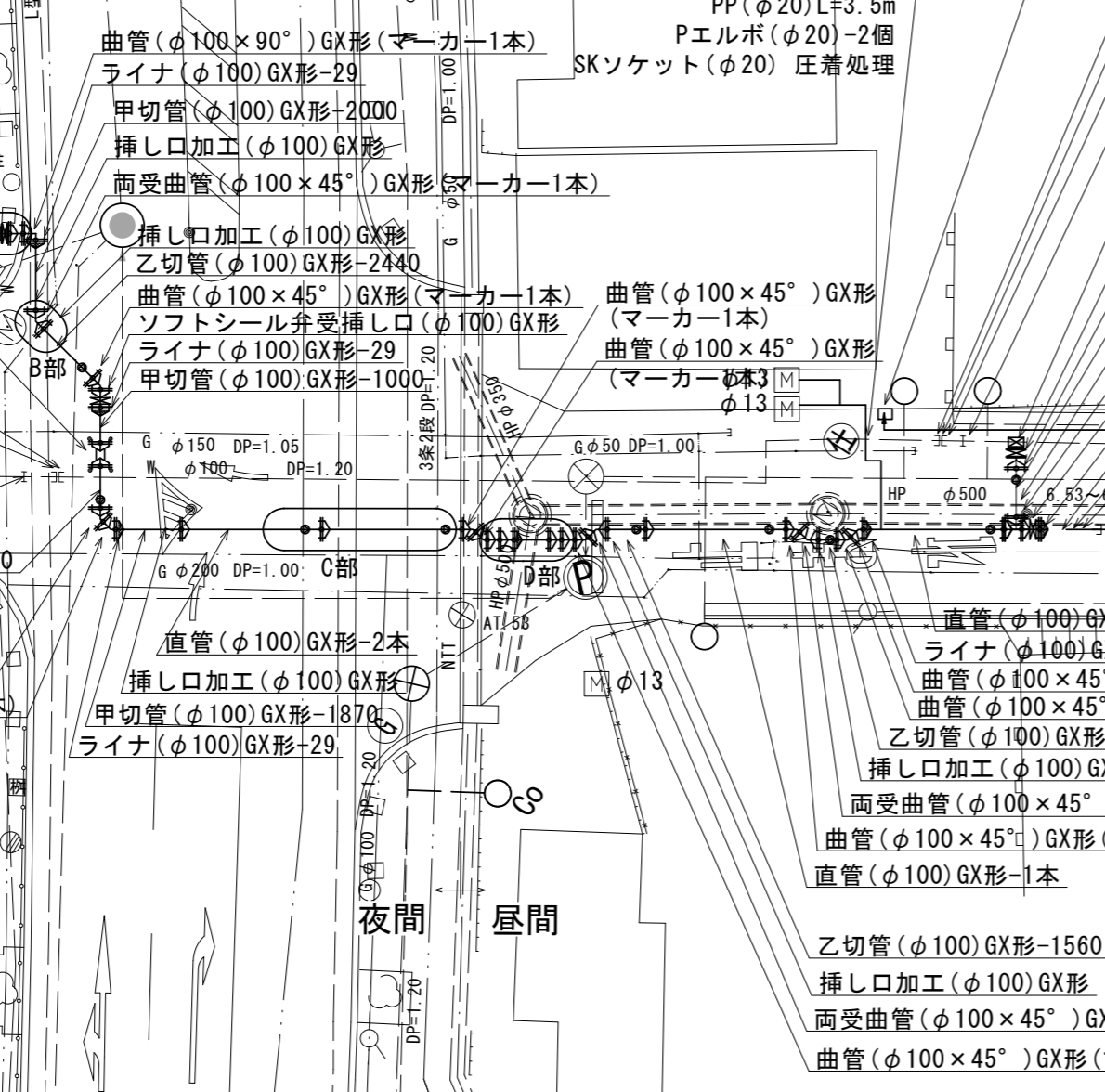
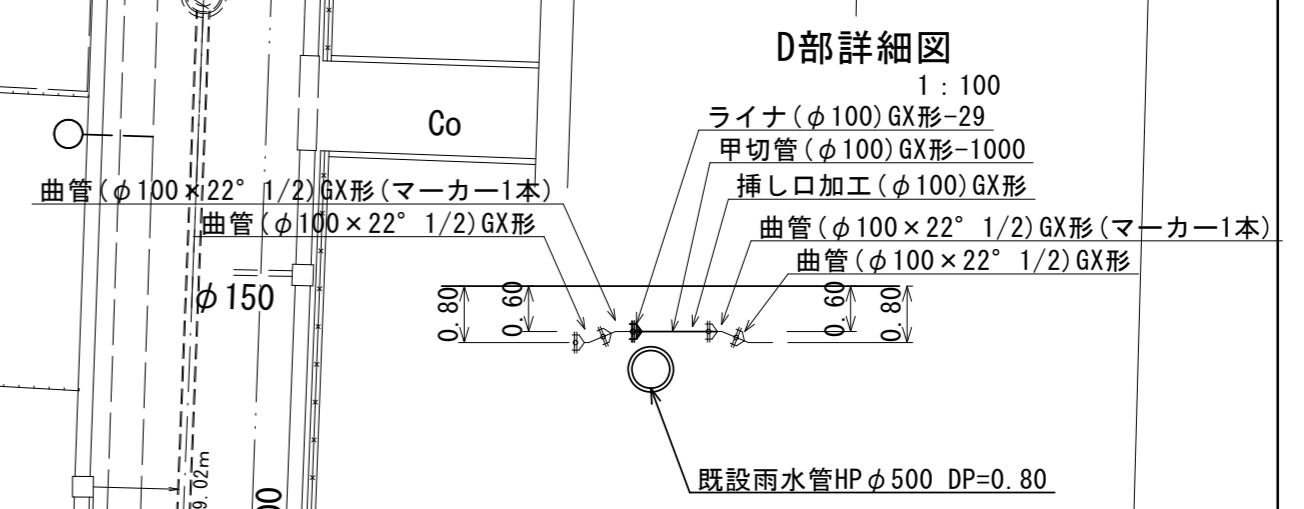
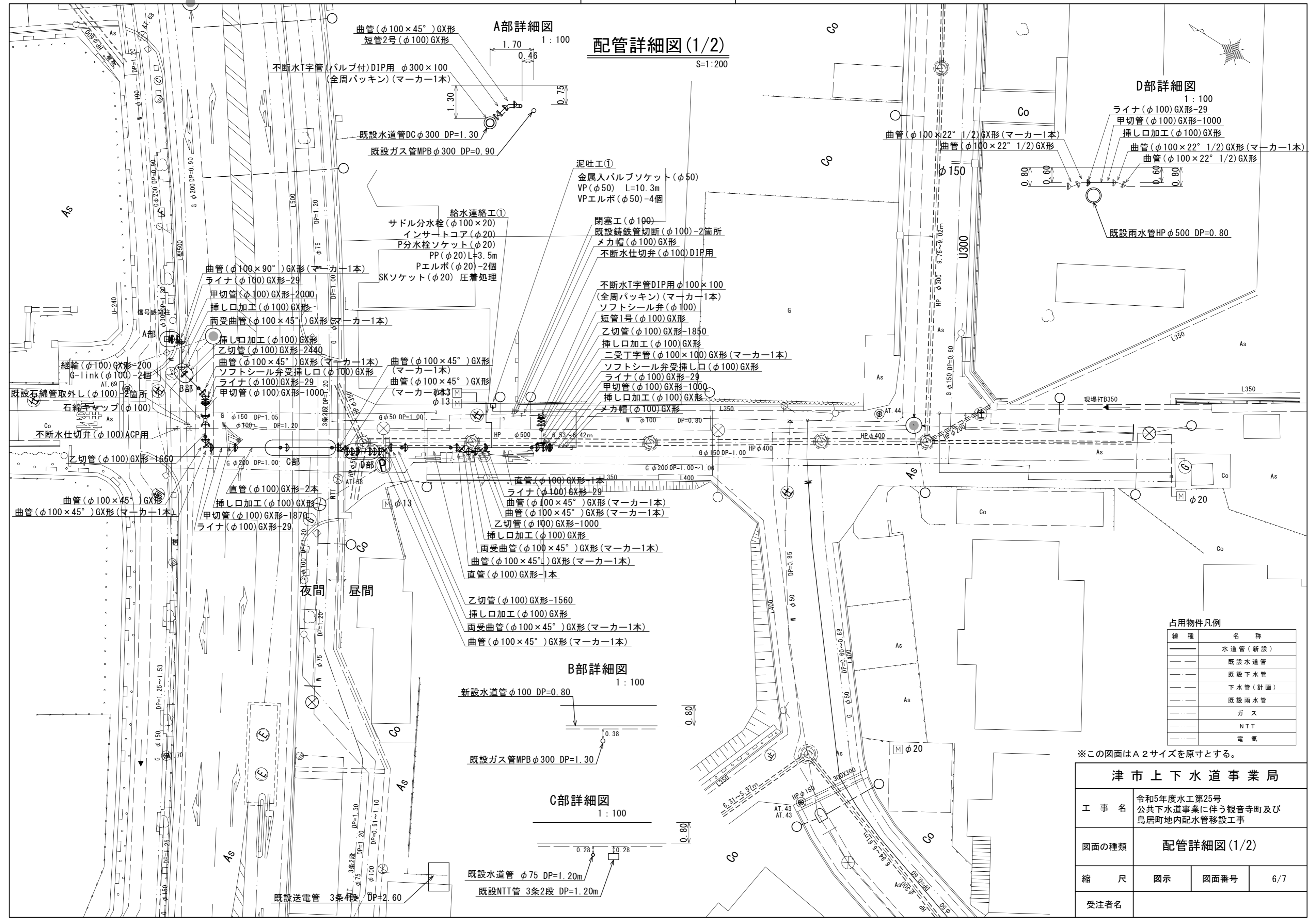
参 考

※この図面はA2サイズを原寸とする。

津市上下水道事業局			
工 事 名	令和5年度水工第25号 公共下水道事業に伴う観音寺町及び 鳥居町地内配水管移設工事		
図面の種類	土留工標準図 (軽量金属支保材使用の場合)		
縮 尺	図示	図面番号	5/7
受注者名			

設計図

配管詳細図(1/2)



占用物件凡例

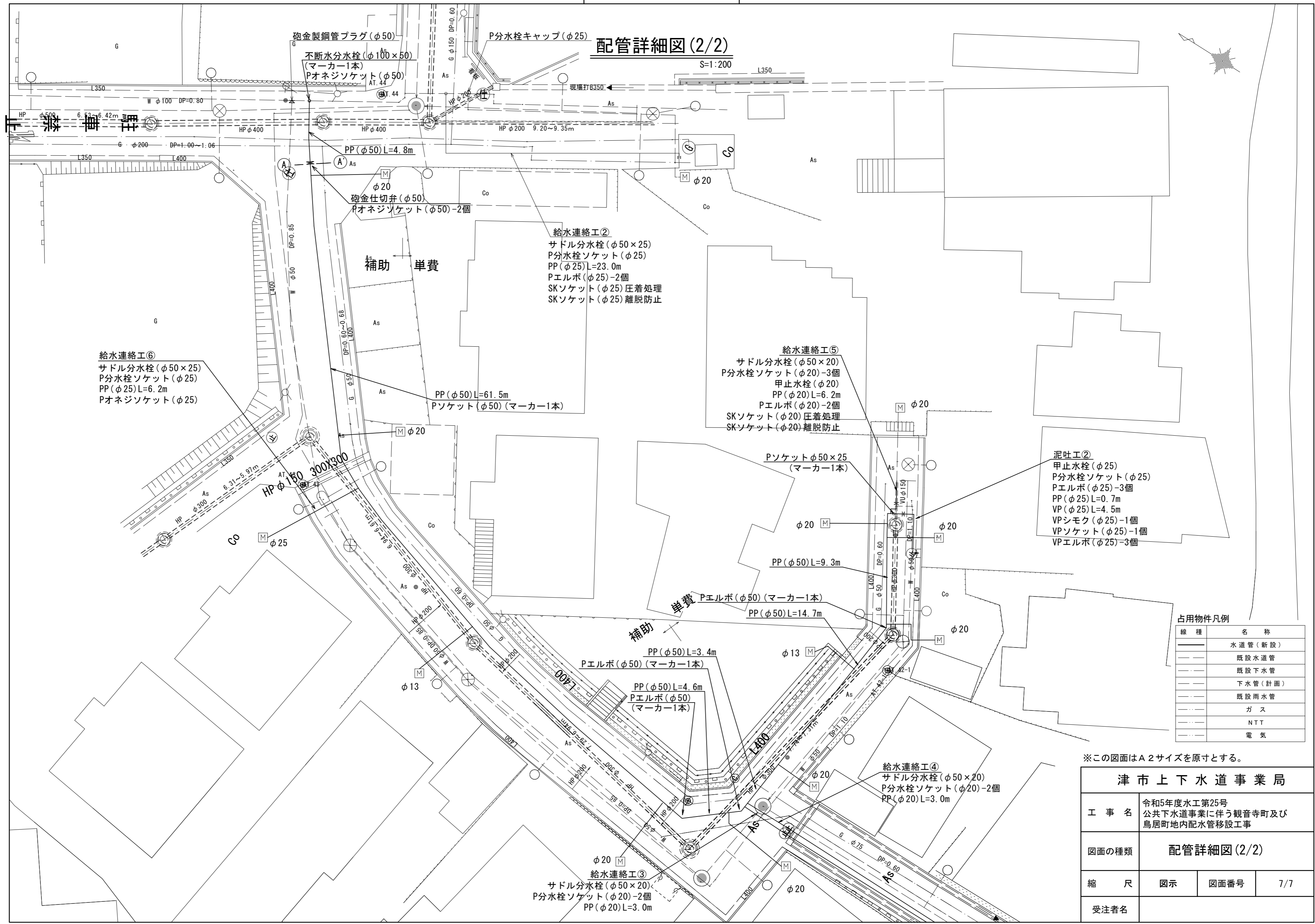
線種	名称
---	水道管(新設)
---	既設水道管
---	既設下水管
---	下水管(計画)
---	既設雨水管
---	ガス
---	NTT
---	電気

※この図面はA2サイズを原寸とする。

津市上下水道事業局			
工事名	令和5年度水工第25号 公共下水道事業に伴う観音寺町及び 鳥居町地内配水管移設工事		
図面の種類	配管詳細図(1/2)		
縮尺	図示	図面番号	6/7
受注者名			

設計図

配管詳細図(2/2)



占有物件凡例

線種	名称
---	水道管 (新設)
---	既設水道管
---	既設下水管
---	下水管 (計画)
---	既設雨水管
---	ガス
---	NTT
---	電気

※この図面はA2サイズを原寸とする。

津市上下水道事業局			
工事名	令和5年度水工第25号 公共下水道事業に伴う観音寺町及び 鳥居町地内配水管移設工事		
図面の種類	配管詳細図(2/2)		
縮尺	図示	図面番号	7/7
受注者名			