

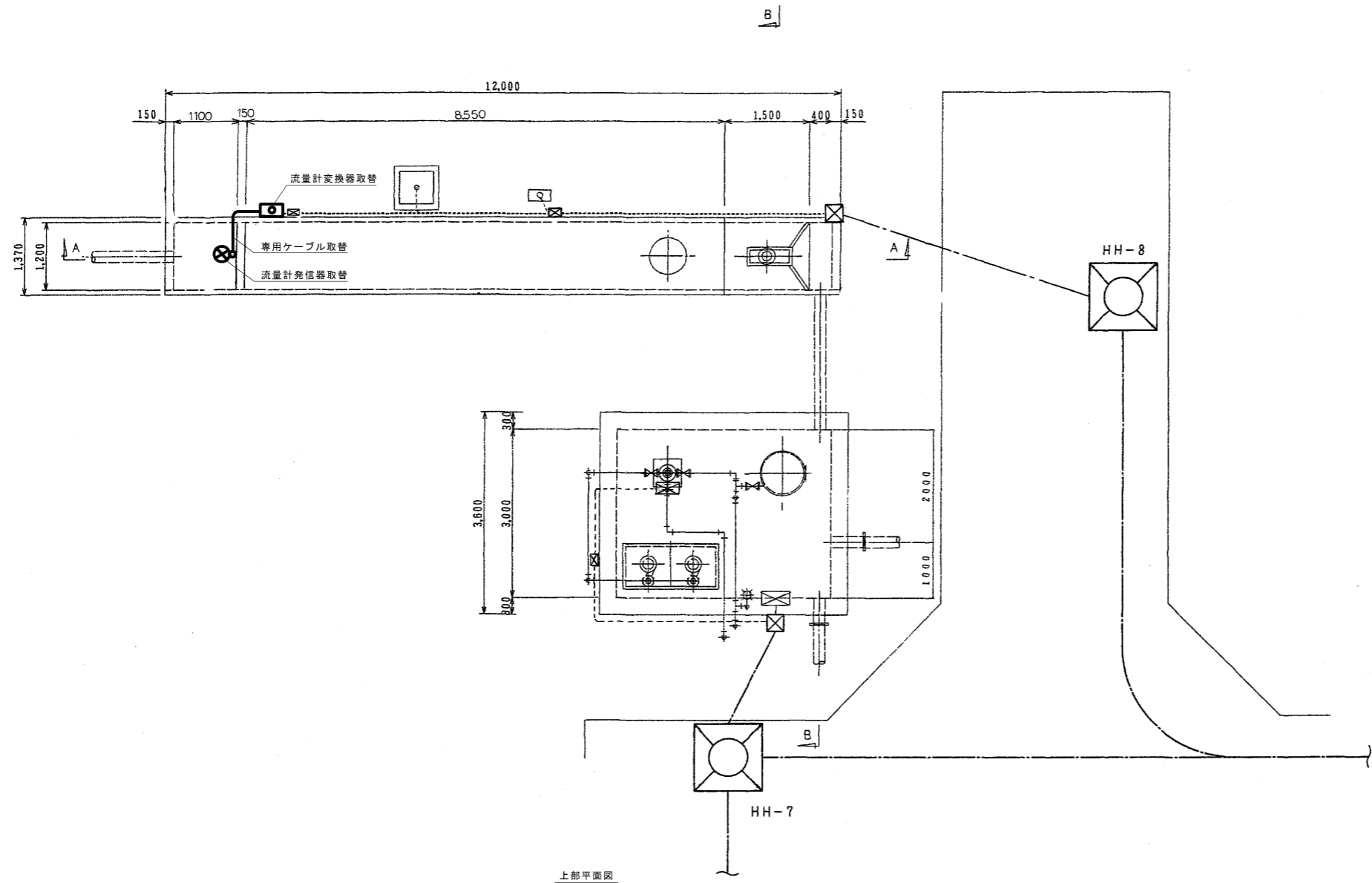
津市高宮浄化センター一般平面図

修繕範囲

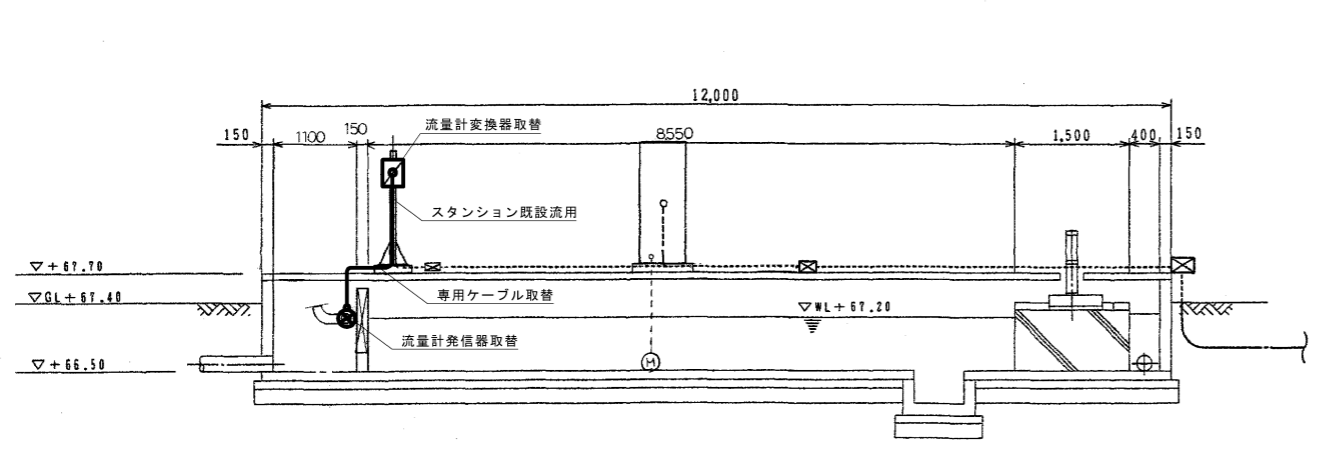
原図：A3

修繕名	令和5年度下施設特第2-1号 津市高宮浄化センター計装設備 (流量計等)修繕		
施工場所	津市 美里町五百野 地内		
図面の種類	津市高宮浄化センター一般平面図		
縮尺	1/500	図面番号	1/3
事業所名	津市上下水道事業局下水道施設課		

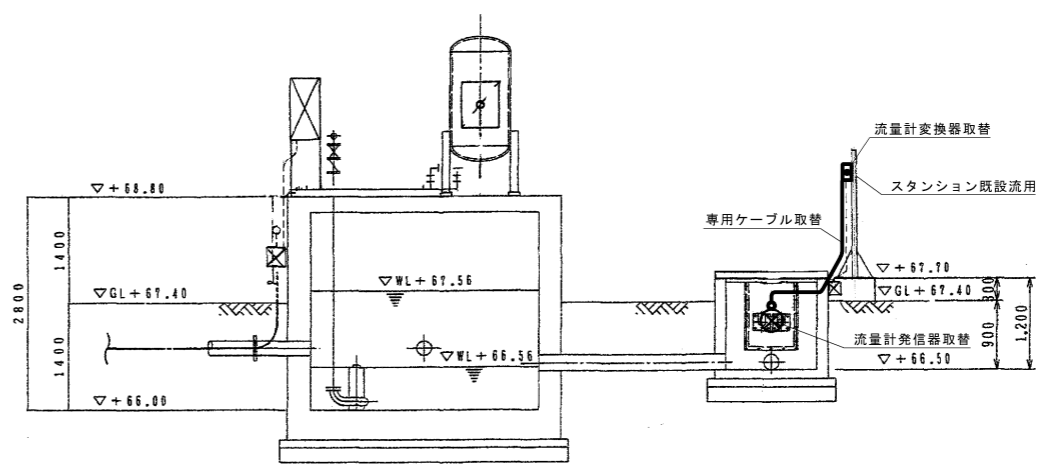
※本図は、参考図であり施工現場と本図に相違ある場合にあっては相違箇所を再調査後、市監督員と協議のうえ、詳細を決定すること。



上部平面図



A-A断面図



B-B断面図

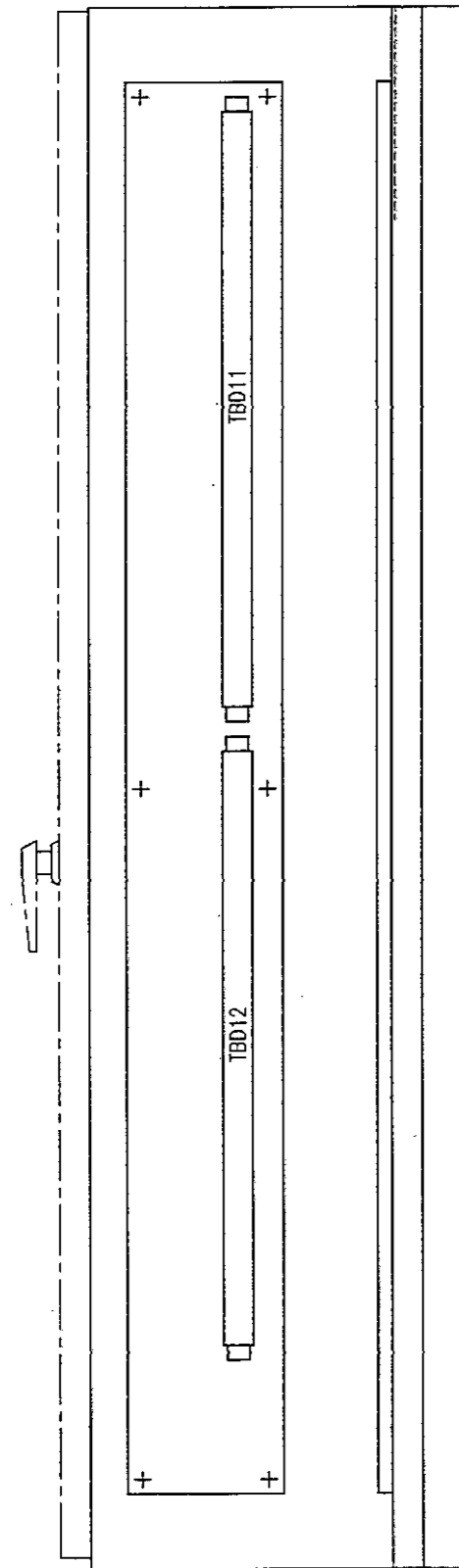
塩素接触水路 平・断面図

※本図は、参考図であり施工現場と本図に相違ある場合にあっては相違箇所を再調査後、市監督員と協議のうえ、詳細を決定すること。

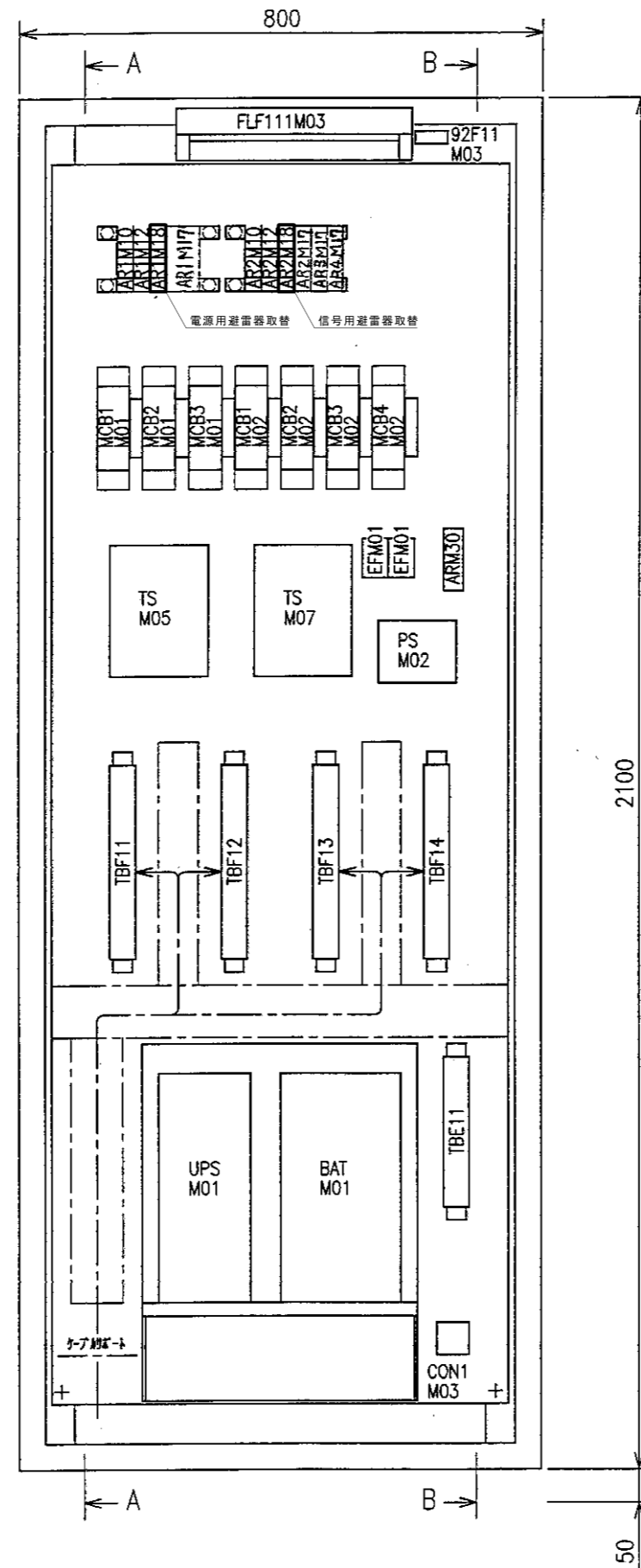
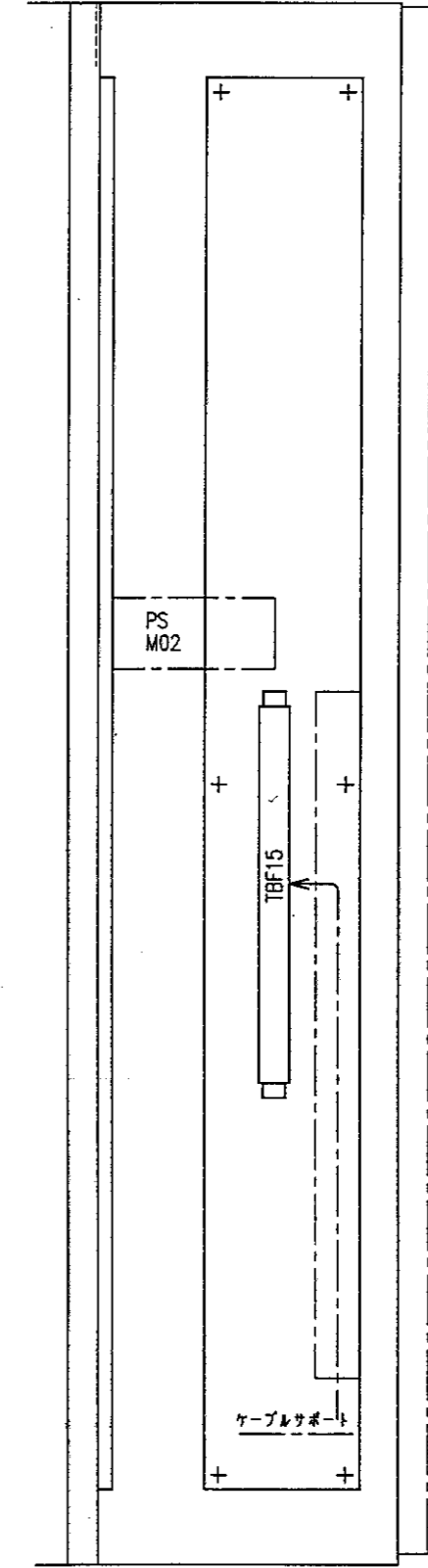
原図：A3

修繕名	令和5年度下施設特第2-1号 津市高宮浄化センター計装設備 (流量計等)修繕
施工場所	津市 美里町五百野 地内
図面の種類	塩素接触水路 平・断面図
縮尺	1/100 図面番号 2/3
事業所名	津市上下水道事業局下水道施設課

A-A矢視



B-B矢視



監視計装盤器具配置図

原図：A3

修繕名	令和5年度下施設特第2-1号 津市高宮浄化センター計装設備 (流量計等)修繕		
施工場所	津市 美里町五百野 地内		
図面の種類	監視計装盤器具配置図		
縮尺	1/10	図面番号	3/3
事業所名	津市上下水道事業局下水道施設課		

※本図は、参考図であり施工現場と本図に相違ある場合あっては相違箇所を再調査後、市監督員と協議のうえ、詳細を決定すること。