

ブロウ（電源については別途工事）

申請建物

VUΦ125 L=1.0m(流入側)

合併浄化槽（14人槽）N=1基

電線管（FEP管Φ50）L=2.0m

ブロウ管（HIVP管Φ20）L=2.0m

VUΦ125 L=1.0m(流出側)

申請建物

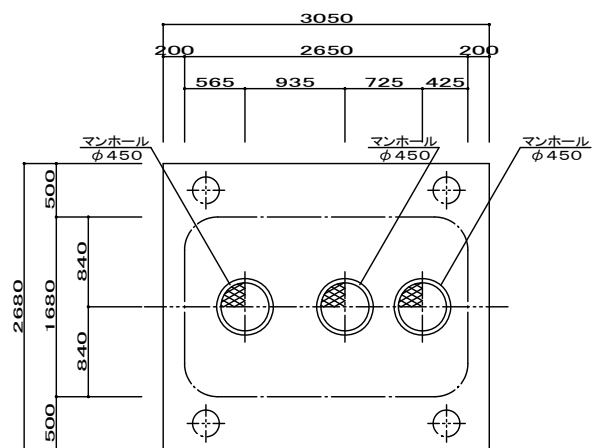
名称	仕様・能力	数
合併浄化槽	処理対象人員 14人 放流水質 BOD 20mg/L・T-N 20mg/L ブロウ・土工事・設置工事（嵩上げ含む）共	1
その他	・埋戻しは、石などの混入していない良質の土砂を用い、浄化槽内に異物が入らないようにし、水締めと突き固めを交互に行う。	

平面図 S = 1/150

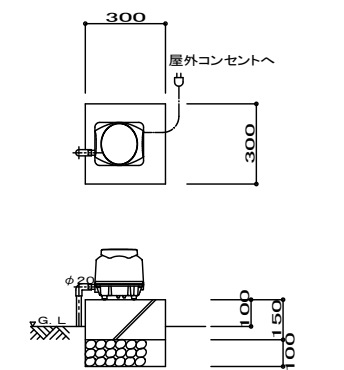
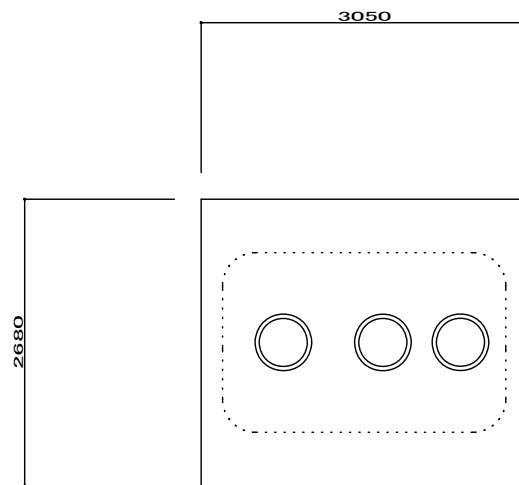
※この図面はA2サイズを原寸とする。

工事名	令和5年度下工浄補第4号 雲出本郷町地内市営浄化槽設置工事
施工箇所名	津市雲出本郷町地内
図面の種類	平面図
縮尺	図示 図面番号 1/4
事業所名	津市上下水道事業局下水道工務課

標準工法図



スラブ平面図 S=1/50



※基礎寸法は参考値とする
ブロウ基礎参考図 S=1:20

ブロウ据付図 S=1/20

一般事項

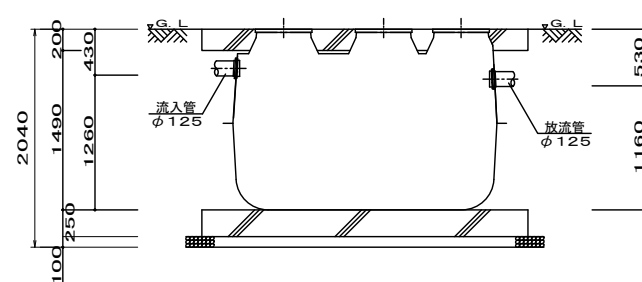
コンクリート	$F_c = 21 \text{ N/mm}^2$
鉄筋	SD295A
鉄筋かぶり	スラブ40、ベース60
定着及継手	40d
開口補強筋	D13
地業	砕石又はRC 40~0

マンホール	安全荷重1500K
-------	-----------

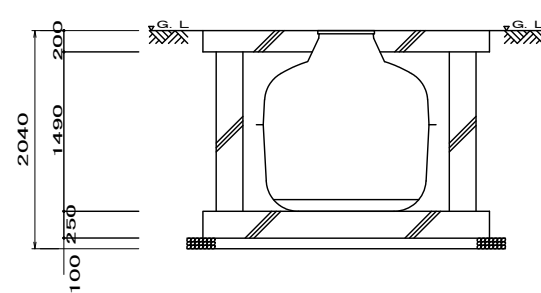
ブロウ	吐出量	口径	運転方式	台数
	100L/min	φ20	連続運転	1

配管仕様	露出配管 (ブロウ廻り)	HIVP
	土中配管	VUφ125
	槽内配管	メーカー仕様

・電線管の両端はシリコンシーラントなどで必ずコーキング処理のこと。



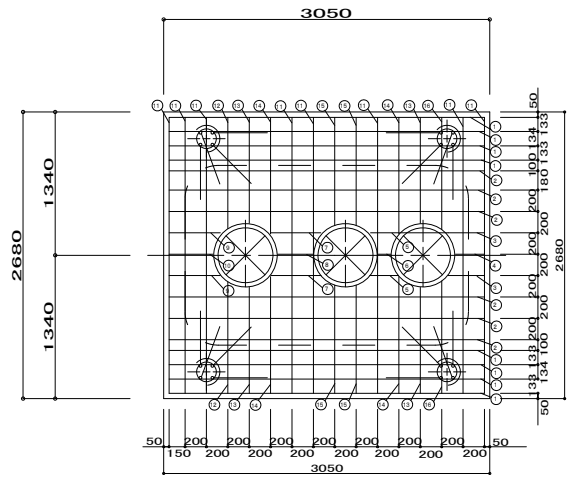
断面図 S=1/30



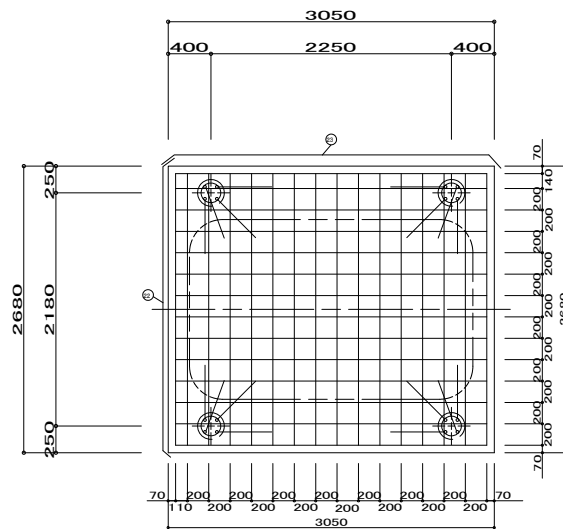
断面図(短辺) S=1/30

※この図面はA2サイズを原寸とする。 参考

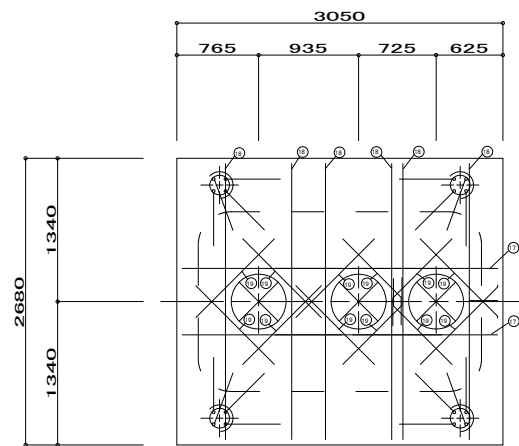
工事名	令和5年度下工浄補第4号 雲出本郷町地内市営浄化槽設置工事
施工箇所名	津市雲出本郷町地内
図面の種類	標準工法図
縮尺	図示 図面番号 2/4
事業所名	津市上下水道事業局下水道工務課



スラブ配筋図 S=1:50

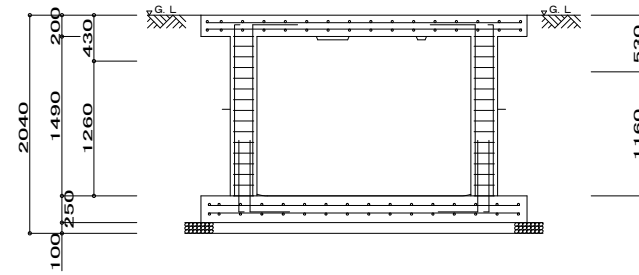


ベース配筋図 S=1:50

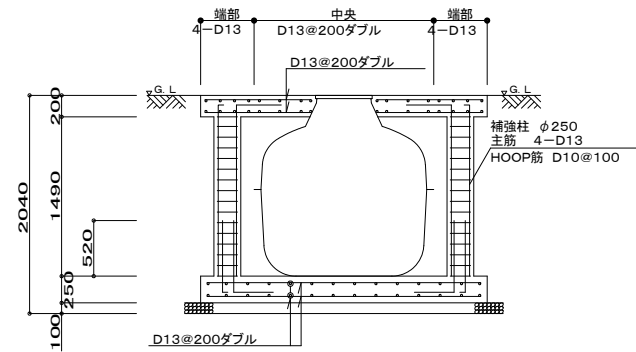


スラブ開口補強配筋図 S=1:50

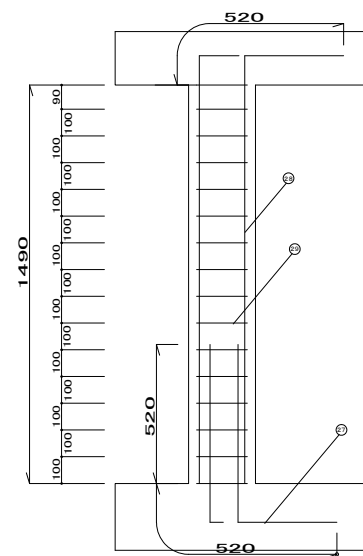
配筋加工図



長辺配筋図 S=1:50



短辺配筋図 S=1:50



補強柱配筋図 S=1:20

スラブ鉄筋リスト				
No	名称	鉄筋径	長さ(mm)	本数
①	軸方向(仮想梁)	D13	2950	16
②	軸方向(長辺)	D13	2950	12
③	軸方向(長辺)	D13	340	4
④	軸方向(長辺)	D13	270	2
⑤	軸方向(長辺)	D13	270	4
⑥	軸方向(長辺)	D13	120	2
⑦	軸方向(長辺)	D13	470	4
⑧	軸方向(長辺)	D13	330	2
⑨	軸方向(長辺)	D13	480	4
⑩	軸方向(長辺)	D13	410	2
⑪	周方向(短辺)	D13	2580	16
⑫	周方向(短辺)	D13	1040	4
⑬	周方向(短辺)	D13	990	8
⑭	周方向(短辺)	D13	1090	8
⑮	周方向(短辺)	D13	1010	8
⑯	周方向(短辺)	D13	1050	4
⑰	開口補強筋(長辺)	D13	2950	4
⑱	開口補強筋(短辺)	D13	2580	12
⑲	開口補強筋(MH廻り)	D13	1040	24

補強柱鉄筋リスト				
No	名称	鉄筋径	長さ(mm)	本数
⑳	ベースアンカー筋	D13	1040	14
㉑	主筋	D13	2010	14
㉒	HOOP筋	D10	900	64

ベース鉄筋リスト				
No	名称	鉄筋径	長さ(mm)	本数
㉓	軸方向(長辺)	D13	2910	14
㉔	周方向(短辺)	D13	2540	32

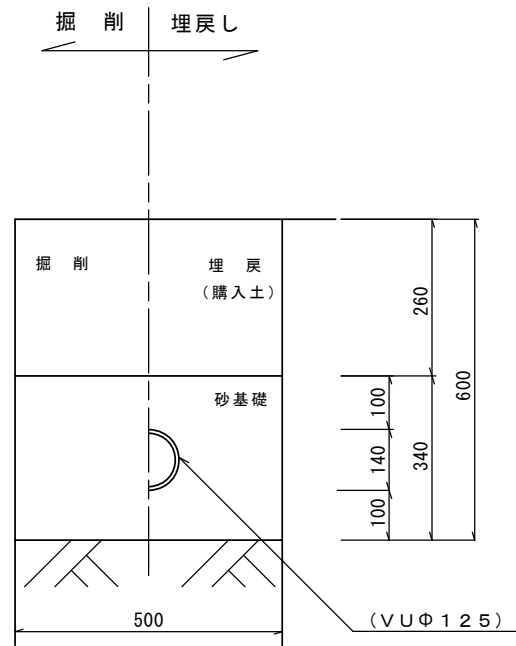
鉄筋重量リスト			
鉄筋径	単位重量(kg/m)	総長(m)	重量(kg)
D10	0.560	57.6	32
D13	0.995	397.90	396
総重量(kg)			428

一般事項
 コンクリート $F_c = 21 \text{ N/mm}^2$
 鉄筋 SD295A
 鉄筋かぶり スラブ 40
 ベース 60
 定着及継手 40d

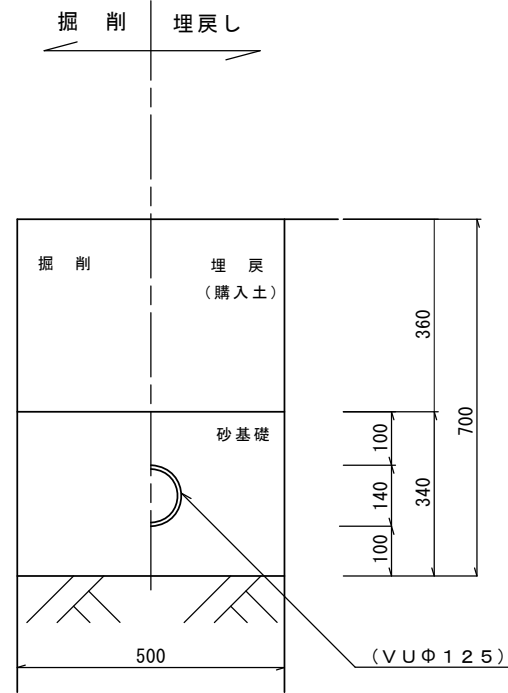
※この図面はA2サイズを原寸とする。 参考

工事名	令和5年度下工浄補第4号 露出本郷町地内市営浄化槽設置工事
施工箇所名	津市露出本郷町地内
図面の種類	配筋加工図
縮尺	図示 図面番号 3/4
事業所名	津市上下水道事業局下水道工務課

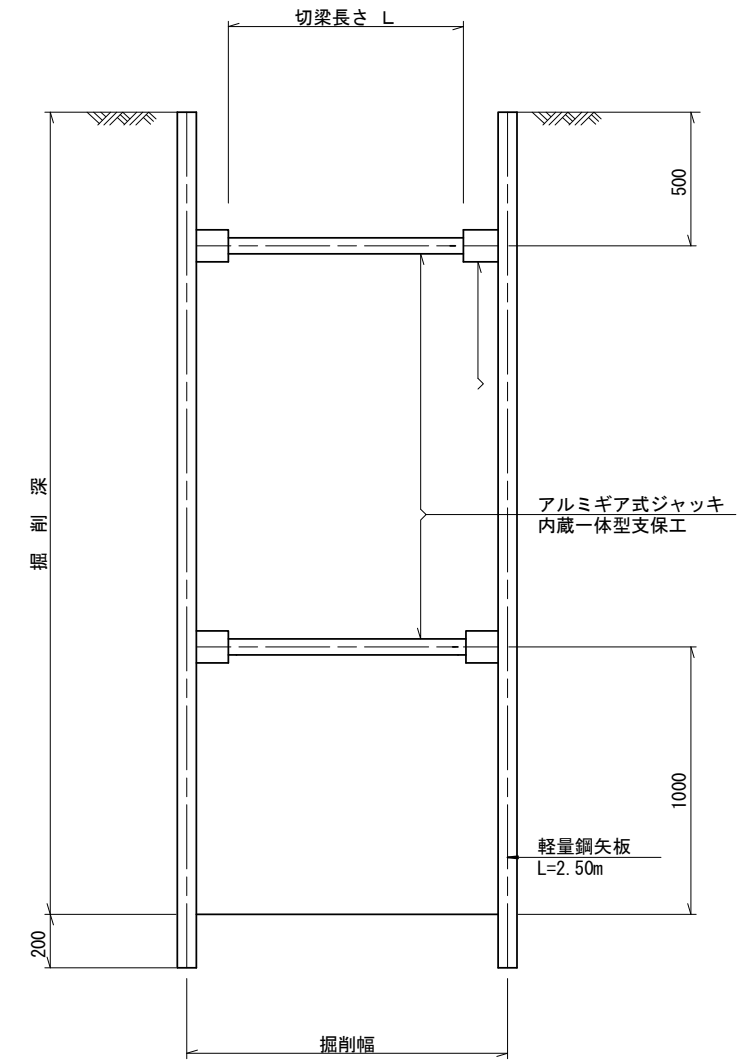
流入側



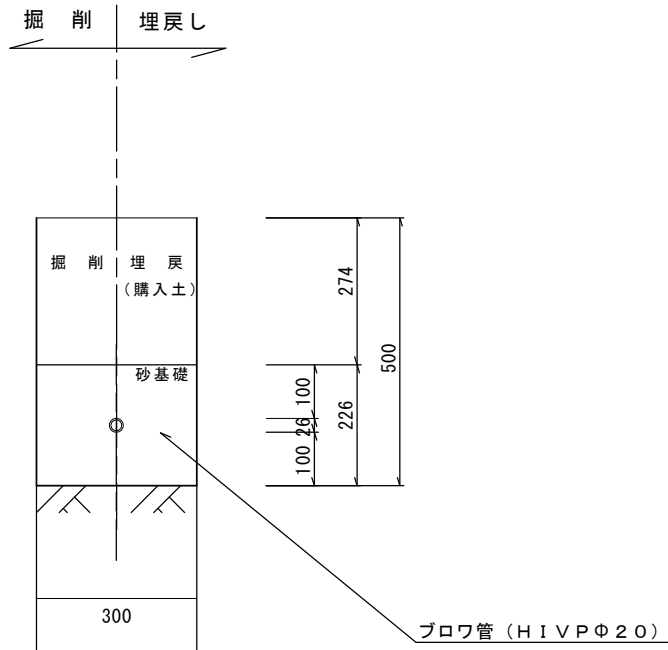
流出側



断面図



ブロワ管



配管図

S = 1/10

土留工図

S = 1/20

※この図面はA2サイズを原寸とする。 参考

工事名	令和5年度下工浄補第4号 雲出本郷町地内市営浄化槽設置工事		
施工箇所名	津市雲出本郷町地内		
図面の種類	配管図 土留工図		
縮尺	図示	図面番号	4 / 4
事業所名	津市上下水道事業局下水道工務課		