

5-4 水噴霧消火設備

- 1 水源

5-2 屋内消火栓設備 1 ((5)を除く。)に準ずること。
- 2 加圧送水装置

5-2 屋内消火栓設備 2 ((3)、(6)及び(8)を除く。)に準ずるほか、加圧送水装置は水噴霧消火設備専用とすること。
- 3 呼水装置

5-2 屋内消火栓設備 3に準ずること。
- 4 配管

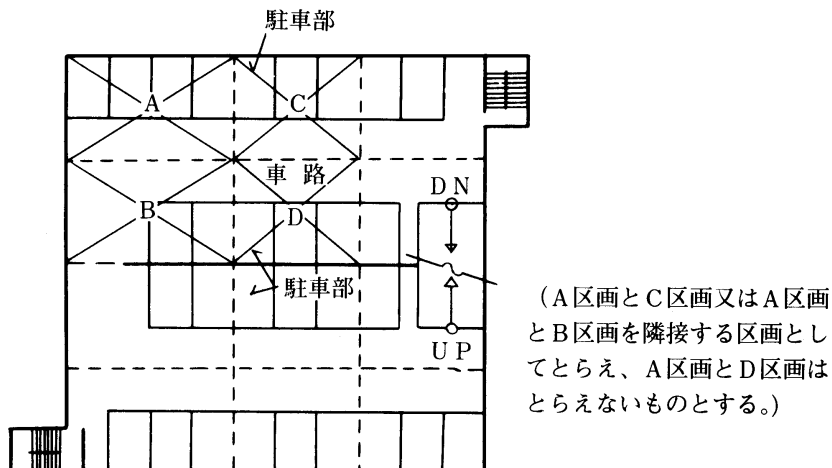
5-2 屋内消火栓設備 4 ((14)及び(20)を除く。)及び5-3 スプリンクラー設備 4(3)から(7)に準ずるほか、次によること。

 - (1) 配管口径は、設けられたヘッドの個数又は同時放射するヘッドの個数に応じ、配管の摩擦損失、放水量を勘案し、適正な口径を設定すること。
 - (2) 配管途中には、次に掲げるストレーナを設けること。
 - ア 網目の開き又は円孔の径は、噴霧ヘッドの最小通路の2分の1以下であること。
 - イ 網目等の面積の合計は、接続する配管断面積の4倍以上であること。
 - ウ 網目等が容易に清掃できるものであること。
 - (3) 加圧送水装置の吐出側直近部分の配管には、その表面の見やすい箇所に水噴霧消火設備である旨を表示すること。
- 5 同時放射区画

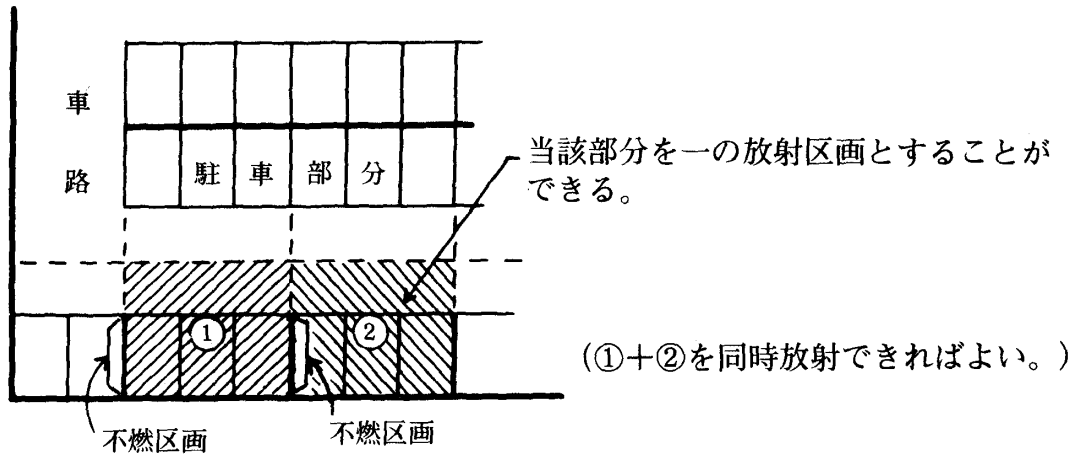
規則第17条第2項第3号に定める隣接する2つの区画のうち最大となるものを同時放射した場合、必要となる水源、加圧送水装置等を確保すること。(第3-1図参照)

ただし、隣接した区画が不燃材料で区画されている場合は、当該区画された部分の一を放射区画とし、最大となる区画を同時2区画放射とすることができる。(第3-2図参照)

第3-1図



第3-2図



6 電気機器との保有空間

噴霧ヘッド又は、配管と高圧電気機器の露出充電部等との間は、次表に掲げる保有空間をとること。

公称電圧	噴霧ヘッドとの保有空間	配管との保有空間
3 k V	170mm以上	70mm以上
6 k V	170 "	70 "
10 k V	200 "	100 "
20 k V	300 "	170 "
30 k V	400 "	250 "
40 k V	500 "	400 "
60 k V	700 "	550 "
70 k V	800 "	650 "

7 試験装置

5-3 スプリンクラー設備 9(4)に準ずること。

8 流水検知装置及び自動警報装置

5-3 スプリンクラー設備 8に準ずるほか、流水検知装置の一次側の制御弁は、当該放射区画を経由することなく接近できる共用部分若しくは、階段直近等に設け、容易に操作できる位置に設けること。

9 起動装置

5-3 スプリンクラー設備 10及び 5-5 泡消火設備 7に準ずること。

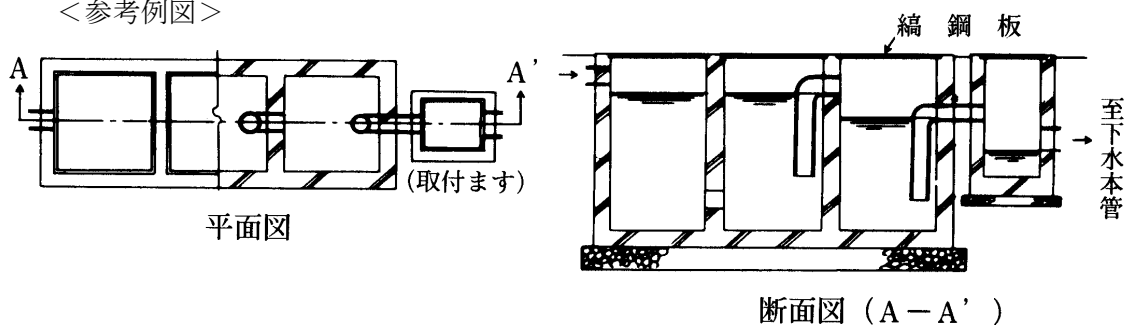
10 排水設備

- (1) 放射された水を有効に排水できる措置を講ずること。
- (2) 駐車の用に供する防火対象物又はその部分に設ける場合は、放射された

水量を処理できる油分離槽を設けること。(第3-3図参照)

第3-3図

<参考例図>



11 表示等

5-3 スプリンクラー設備13(1)、(3)及び(4)に準ずるほか、送水口には、「送水口(水噴霧消火設備専用)」及び適正送水圧力値の表示を併せて行うこと。

12 駐車場等

政令第13条第1項に掲げる駐車場等に供する部分の床面積の算定は5-5 泡消火設備14によること。