

## 5-14 消防機関へ通報する火災報知設備（火災通報装置）

### 1 設置方法等

- (1) 火災通報装置は、防災センター等の、操作上支障のない位置に設置すること。
- (2) 防災センター等が複数ある場合は、原則として主たる防災センター等に火災通報装置を設置し、それ以外の防災センター等には遠隔起動装置を設置すること。  
なお、病院及び福祉施設等で夜間に勤務者が存するナースセンター等には、遠隔起動装置を設置すること。
- (3) 一の防火対象物に火災通報装置設置義務対象物の部分（以下「設置対象部分」）が2以上あり、その管理について権原が分かれている場合は、一の管理権原ごとの対象物の部分に火災通報装置を設置すること。ただし、当該防火対象物全体を管理する防災センター等がある場合は、当該防災センター等に火災通報装置本体を設置し、それぞれの設置対象部分に火災通報装置に接続される遠隔起動装置を設置すること。
- (4) 起動装置は、床面から概ね0.8m以上、1.5m以下の位置に設けること。
- (5) 起動装置は、壁又は防災卓等に固定すること。
- (6) 遠隔起動装置を設ける場合は、火災通報装置を設けた場所との間で相互通話ができる装置を備えること。
- (7) 火災通報装置から遠隔起動装置までの配線は、規則第12条第1項第5号の規定によること。
- (8) 火災通報装置の電源は、分電盤から専用回路とするとともに、分電盤内の配線用遮断器の見やすい位置に「火災通報装置専用」である旨の表示をすること。
- (9) 規則第25条第3項第5号に掲げる防火対象物に設置する火災通報装置は、自動火災報知設備の作動と連動して起動すること。
- (10) 火災通報装置は、認定品又は「火災通報装置の基準」（平成8年消防庁告示第1号。以下「告示1号」という）に適合するものとする。
- (11) 火災通報装置の音声メッセージは下記ア～エによること。

- ア 住所は津市からとすること。
- イ 防火対象物名称は、正式名称とし、2回繰り返すこと。
- ウ メッセージ内の電話番号は、建物の代表電話番号とすること。
- エ 電話番号は、市外局番「059」からとすること。

- (12) 電話回線を110番非常通報装置（警察機関への通報装置）と兼用する場合で、火災通報装置からの通報が最優先にならない場合は、基準に適合しないため、火災通報装置は自主設置扱いとする。この場合、消防機関へ常時通報することができる固定電話を設置すること。
- (13) 規則第25条第3項第5号に掲げる防火対象物以外で、津市火災予防事務処理要領（平成18年1月1日消防本部訓第29号）第17条の規定に基づき火災通報装置を、自動火災報知設備の作動と連動して起動させる場合は、同要領第17条第4項の規定により、消防機関へ通報する火災報知設備（火災通報装置）への自動火災報知設備連動承認申請書を提出すること。

## 2 火災通報装置を接続することができる電気通信回線

### (1) アナログ回線又はデジタル回線

火災通報装置を接続することができる電気通信回線設備は西日本電信電話会社（以下「NTT西日本」という。）の設置する電子通信回線設備のうち、次に定めるアナログ回線又はデジタル回線とするとともに、電気通信事業法に定める指定電気通信設備に該当する交換機等で他の回線と代表群を形成しないものであること。

ただし、告示1号第2・1の2に定める特定火災通報装置については、アナログ回線とすること。

（注）代表群とは一般に「代表取扱」といわれる機能であり、代表群はアナログ回線又はデジタル回線を混在して形成することができる。したがって、消防機関からの呼返しを確実に火災通報装置の送受話器等に伝達させる必要があるため、火災通報装置の接続されている回線は代表群を形成させないことが必要である。

### ア アナログ回線

電気通信回線設備と端末設備を接続する分界点（主配線盤（

以下「MDF」という。）又は保安器）においてアナログ信号を入出力するもので、主として音声の伝送交換を目的とする電気通信役務の用に供する回線（以下「電話回線」という。）をいう。（第14-1図）

#### イ デジタル回線

サービス総合デジタル網（以下「ISDN」という。）における64kbpsのBチャンネル（情報チャンネル）と16kbpsのDチャンネル（信号チャンネル）を組み合わせた基本インタフェース（2B+D）のデジタル回線（以下「ISDN64回線」という。）をいう。（なお、Dチャンネルは他のインタフェースと共用しないものであること。）

#### (2) IP回線

IP回線を利用する電話回線（以下「IP回線電話」という。）は発信可能な電話番号に制限があることから、火災通報装置を接続することができるIP電話回線は119番への緊急通報用電話番号に発信でき、かつ消防機関側の呼返し信号に確実に応答できるIP電話回線に限り接続できるものとする。

### 3 電気通信回線と火災通報装置の接続方法等

火災通報装置と電気通信回線等の接続については、電気通信事業法によるほか次によること。

(1) 電話回線に接続可能な火災通報装置（以下「火災通報装置（アナログ用）」という。）と電話回線の接続は、次によること。

#### ア 屋内配線と火災通報装置の接続

(ア) 端末設備に構内交換機（PBX）又はボタン電話（以下「PBX等」という。）がある場合は、火災通報装置（アナログ用）を分界点とPBX等の間に接続し、PBX等の内線には接続しないこと。（第14-1図参照）

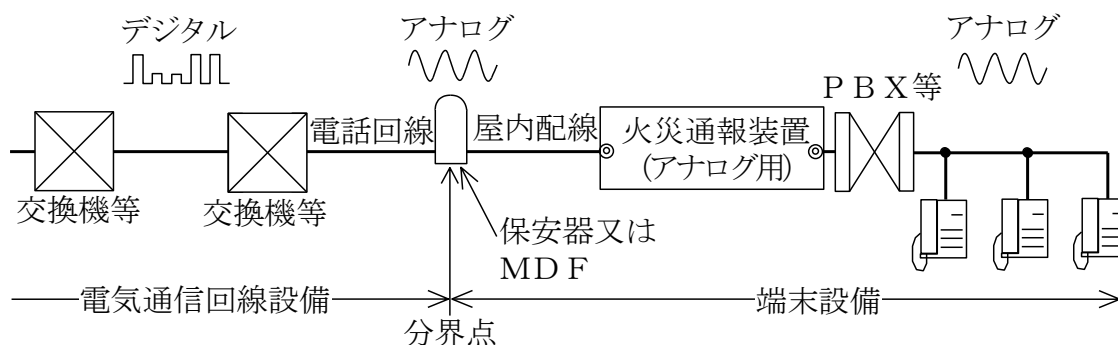
(イ) PBX等がない場合は、火災通報装置（アナログ用）を屋内配線に直接接続すること。（第14-2図）

イ 火災通報装置（アナログ用）から分界点までの間の屋内配線には、電話回線とデジタル加入者回線（以下「DSL」という。）を重畳・分離する装置（以下「スプリッタ」という。）以外設置しないこと。（第14-3図）

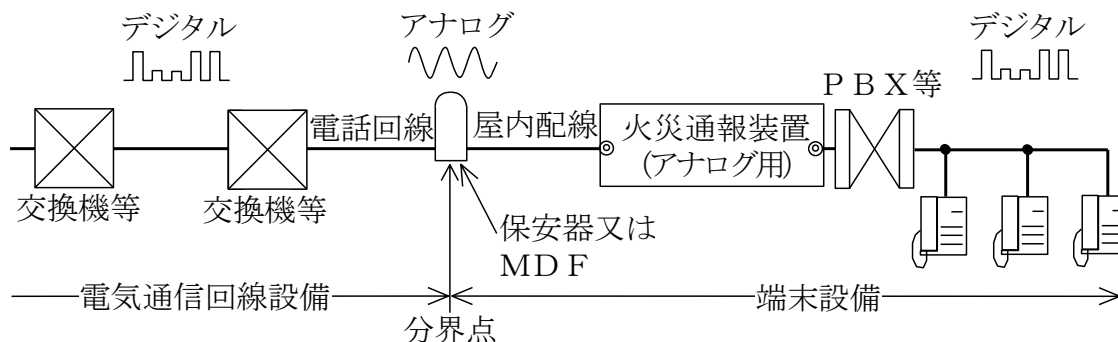
ウ スプリッタを設置する場合は、MDF又は副配線盤（以下「IDF」という。）に設置するとともに、地震等による転倒を防止する措置を講じること。（第14-3図）

エ 火災通報装置（アナログ用）が他の端末機器を接続することができる機能を有する場合は、他の端末設備を接続して差し支えないものとする。

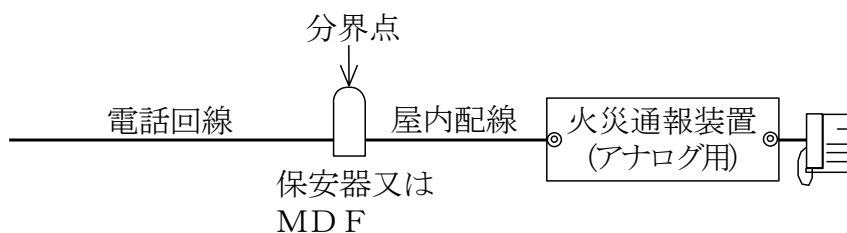
第14-1図a（PBX等（アナログ用のPBX）がある場合）



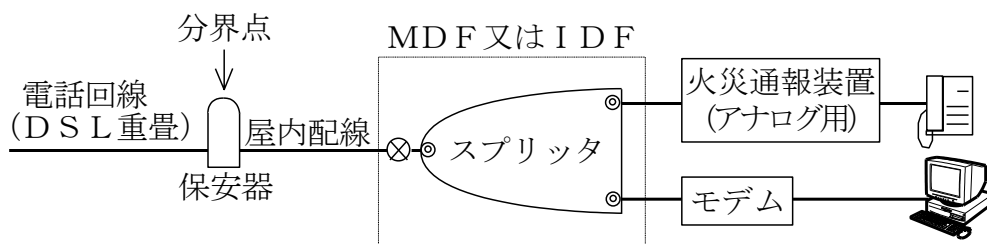
第14-1図b（PBX等（デジタル用のPBX）がある場合）



第14-2図（PBX等がない場合）



第14-3図 （スプリッタがある場合）



（注）保安器はMDFに設置される場合がある。

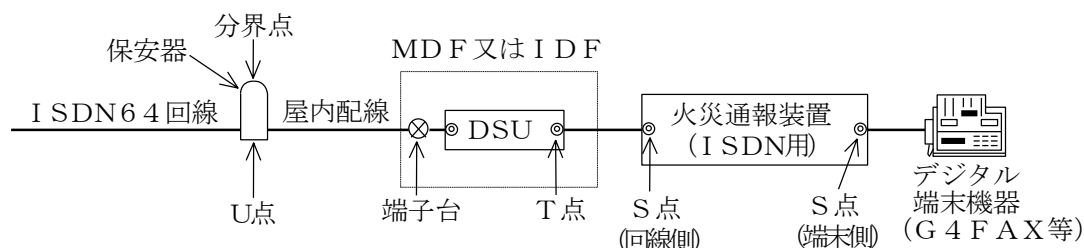
(2) ISDN基準通信機器の機能を有する火災通報装置（以下「火災通報装置（ISDN用）」という。）とISDN64回線の接続等は、次によること。

ア ISDN64回線には、火災通報装置（ISDN用）以外の端末機器を接続しないこと。ただし、火災通報装置（ISDN用）が他の端末機器を接続することができる機能を有する場合は、火災通報装置（ISDN用）本体に64kbpsの端末機器一台に限り接続することができる。（第14-4図）

イ ISDN64回線の終端（以下「U点」という。）に接続する網終端装置（以下「DSU」という。）は、MDF又はIDFに設け、地震等による転倒を防止する措置を講じること。ただし、火災通報装置（ISDN用）と一体となっているDSUにあってはこの限りでない。（第14-4図）

ウ 常用電源が停電した場合、DSUは火災通報装置（ISDN用）が予備電源等により作動している間有効に作動するものであること。

## 第14-4図（火災通報装置（ISDN用）とISDN64回線の接続例）



U点：伝送路インタフェース規定点（局内回線終端装置と配線設備の最初の接続点）

T点：回線接続装置（DSU）と宅内設備の規定点（PBXやLANなどの宅内制御装置の接続点をいう。なお、宅内制御装置を設置しない場合、T点はS点と同じインタフェース条件が適用されているためISDN標準通信機器を直接接続することが可能）

S点：宅内制御装置とISDN基準通信機器との接続点（火災通報装置（ISDN用）に端末機器を接続することができるS点がある場合は、64kbpsのデジタル端末機器を接続することができる。）

（注）保安器はMDFに設置される場合がある。

(3) 火災通報装置（アナログ用）をISDN64回線に設置する場合は、政令32条を適用して次により設置することとして差し支えないものとする。なお、接続例は第14-5図によること。

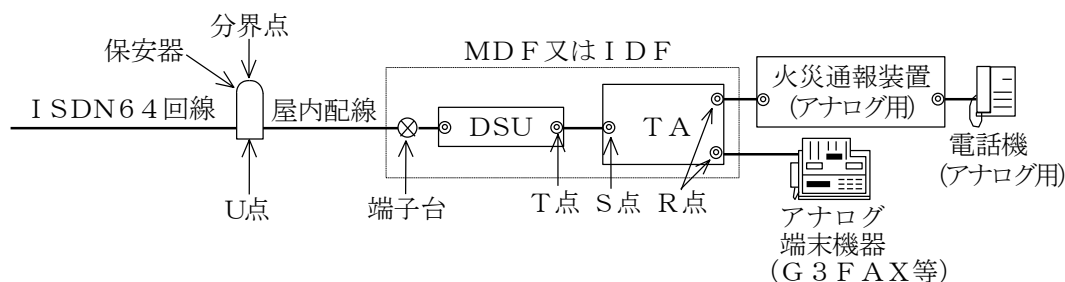
ア 火災通報装置（アナログ用）を接続するターミナルアダプター（ISDN64回線に対応する機能を持たない端末機器をISDN64回線に接続して使用するための信号変換装置で、DSUと組み合わせて使用するもの。以下「TA」という。）は、次の機能を有すること。

(ア) 火災通報装置（アナログ用）の音声信号を正確にISDN64回線に送出でき、かつ、消防機関からの呼返し等の音声信号を適正に火災通報装置（アナログ用）に伝達できる機能を有すること。

(イ) 火災通報装置（アナログ用）が起動した場合、火災通報装置以外に接続されている他の端末機器が使用中であっても、火災通報装置が発する信号を優先してISDN64回線に接

- 続し、すみやかに消防機関に通報できるものであること。
- イ 火災通報装置（アナログ用）は、T Aの指定されたR点（アナログ端子）に接続すること。
- ウ T Aのシリアル端子及びU S B端子等のデジタル端子には、機器を接続しないこと。また、S端子にはD S U以外接続しないこと。
- エ 火災通報装置（アナログ用）に接続するT Aは、火災通報装置（アナログ用）で接続適合機種とされたもの以外とは接続しないこと。
- オ D S U及びT Aは常用電源が停電した場合、火災通報装置（アナログ用）が予備電源等により作動している間有効に作動するものであること。
- カ D S U及びT AはM D F又はI D Fに設置するとともに、地震等による転倒を防止する措置を講じること。
- キ I S D N 6 4回線には、火災通報装置（アナログ用）を接続するT A以外のデジタル端末機器（デジタル電話機、G 4 F A X、T A等）を接続しないこと。

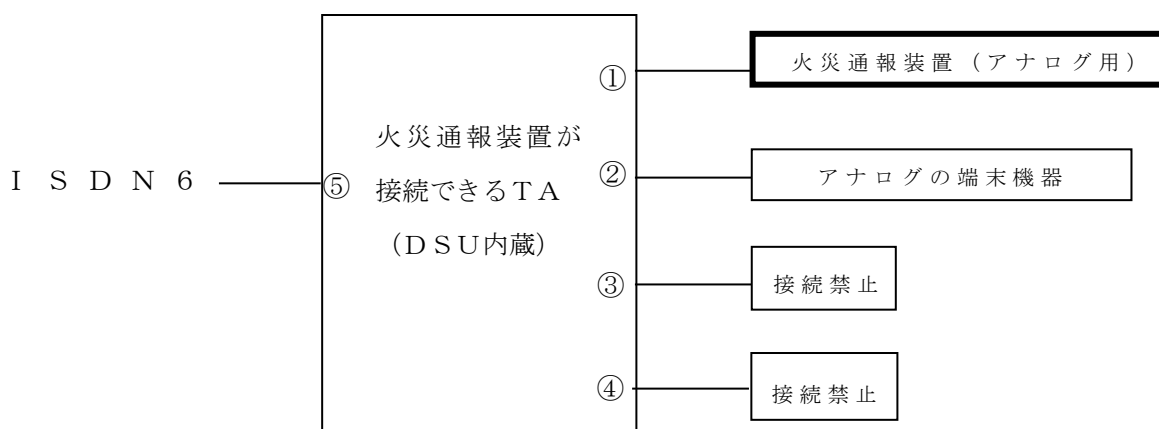
第14-5図a（火災通報装置（アナログ用）をI S D N 6 4回線に接続する場合）



- U点：伝送路インタフェース規定点（局内回線終端装置と配線設備の最初の接続点）
- T点：回線接続装置（D S U）と宅内設備の規定点（P B XやL A Nなどの宅内制御装置の接続点であるが、T点はS点と同じインタフェース条件が適用されているため宅内制御装置を設置しない場合、I S D N基準通信機器を直接接続することが可能）
- S点：宅内制御装置とI S D N基準通信機器との接続点
- R点：既存のアナログ電話機やアナログ通信機器をT Aを介して接続するための接続点

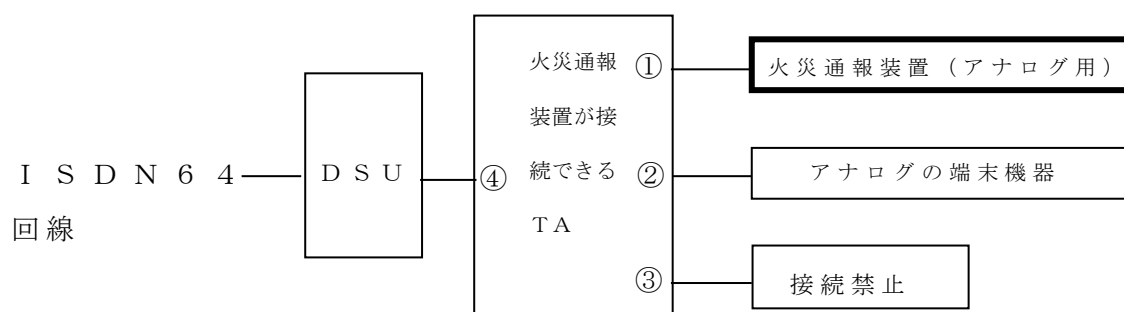
（注）保安器はM D Fに設置される場合がある。

第14-5図b（TAにDSUが内蔵されている場合の各接続端子の接続例）



- ①優先接続機能を有するアナログ端末機器用端子：火災通報装置（アナログ用）を接続すること。
  - ②アナログ端末機器用端子：アナログの端末機器（プッシュホン、回転ダイヤル式電話、G3FAXノーリングング網制御装置等）を接続することができる。
  - ③シリアル端子及びUSB端子：接続禁止（端末機器を接続しないこと。）
  - ④S端子（S/T端子と表示される場合がある。）：接続禁止（端末機器を接続しないこと。）
  - ⑤U端子：ISDN 6 4回線を接続すること。
- （注）TAはDSUと同一場所に設置すること。

第14-5図c（TAにDSUが内蔵されていない場合又はTAに組み込まれたDSUを使用せず、別に設置したDSUを使用する場合の各接続端子の接続例）



- ①優先接続機能を有するアナログ端末機器用端子：火災通報装置（アナログ用）を接続すること。
- ②アナログ端末機器用端子：アナログの端末機器（プッシュホン、回転ダイヤル式電話、G3FAXノーリングング網制御装置等）を接続することができる。



- ③ シリアル端子及びUSB端子：接続禁止（端末機器を接続しないこと。）
  - ④ S端子（S/T端子と表示される場合がある。）：DSUのT点に接続すること。（入出力用として複数の接続端子がある場合にあっても、DSU以外の端末機器を接続しないこと。）
- （注）TAはDSUと同一場所に設置すること。

(4) 火災通報装置（アナログ用）をIP電話回線に設置する場合は、次によること。

ア IP電話回線に設置する火災通報装置（アナログ用）は告示1号第3・8(3)に定める、自動的に10秒間電話回線の開放できるものに限り接続できるものとする。

イ 回線終端装置等（モデム、VoIP網制御装置等で火災通報装置（アナログ用）をIP電話回線に接続する装置。以下同じ。）には機能を停止することなく予備電源に切替わることができる、次に定める無停電電源装置等（以下「UPS」という。）を設置すること。

(ア) 電圧がAC100Vの正弦波が出力できるものとする。なお、疑似正弦波及び矩形波を出力するUPSは設置しないこと。

(イ) 回線終端装置等に70分以上電源供給することができる蓄電池容量のものとする。

(ウ) 蓄電池に密閉型鉛蓄電池を使用したものとする。

ウ UPSを一般電源のコンセントに接続する場合（共用部に設けられるUPSを除く。）は、次によること。

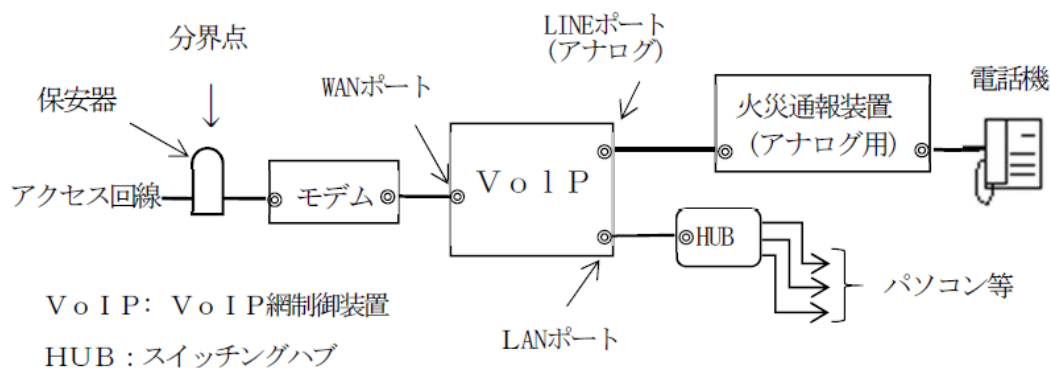
(ア) UPSの電源コードは、壁体等に固定されたコンセントに接続（タップ又は延長コード（以下「延長コード等」という。）を介して接続しないこと。）すること。

(イ) UPSを接続するコンセントは、1(9)により容易に緩まない措置をするほか、UPSの電源コードと抜け止め2極コンセントの間に「3P→2P変換アダプター」を使用する場合、UPSの電源コードと当該変換プラグを絶縁ビニルテープ等で固定し、緩まない措置をすること。

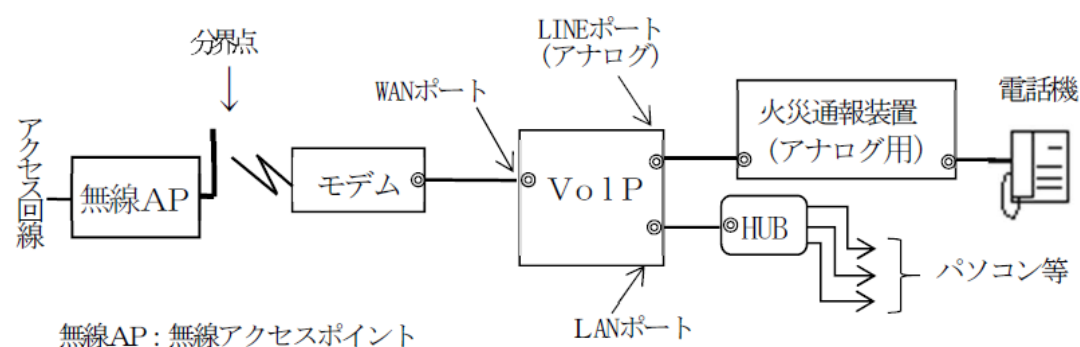
(ウ) コンセントには、「火災通報装置用UPS専用コンセント」の表示を行うこと。

- (エ) UPSの電源コードがコンセントから外れた場合は、警報音が鳴動するか、表示灯により電源が供給されていない旨の表示を行うこと。
  - (オ) UPSを接続するコンセントは、分電盤との間にスイッチ又は開閉器等の電源を遮断する機器を設けないこと。
  - (カ) 回線終端装置等の電源コードは、UPSのコンセントに直接接続（延長コード等介して接続しないこと。）すること。
- エ 回線終端装置等のLANポートは次によること。
- (ア) DHCPサーバー機能を持った機器は、通信が正常にできなくなるため接続しないこと。
  - (イ) HUBを接続する場合は、HUB以降についてもDHCPサーバー機能を持った機器を接続しないこと。また、HUBに変えてルーターを接続する場合はブリッジモードで接続し、ルーターのDHCPサーバー機能を停止すること。
- オ 接続例は第14-6図によること。

第14-6図a アクセス回線が有線の場合



第14-6図b アクセス回線が無線の場合



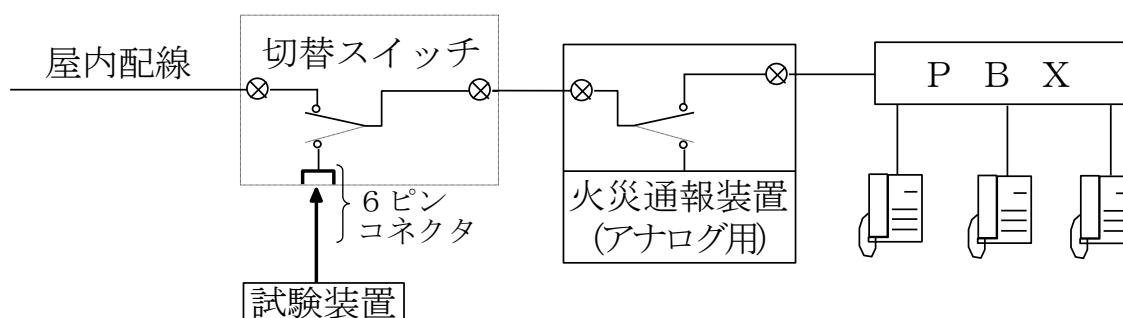
## 4 試験装置の接続

(1) 火災通報装置（アナログ用）には、試験又は点検を行なう場合に電話回線を捕捉しない状態で行うための装置（別添「火災通報装置用試験装置の基準」に適合するもの。以下「試験装置」という。）を、次により接続することができるようにすること。

ただし、火災通報装置の本体に「端末設備等規則第3条第2項の規定に基づく分界点における接続の方式を定める件」（昭和60年郵政省告示第399号）に定める通信コネクタ（以下「6ピンコネクタ」という。）のジャックユニットを有するものは、この限りでない。

ア 屋内配線を6ピンコネクタ以外の方式で接続する場合は、試験装置を接続する装置に6ピンコネクタのジャックユニットを設けるとともに、当該試験装置を接続した場合に火災通報装置（アナログ用）の信号が外部に送出されないよう、切替スイッチを設ける等の措置を講じること。また、試験装置を接続する装置は、点検等に支障がなく容易に手の触れない場所（MDF又はIDF等）に設置すること。（第14-7図）

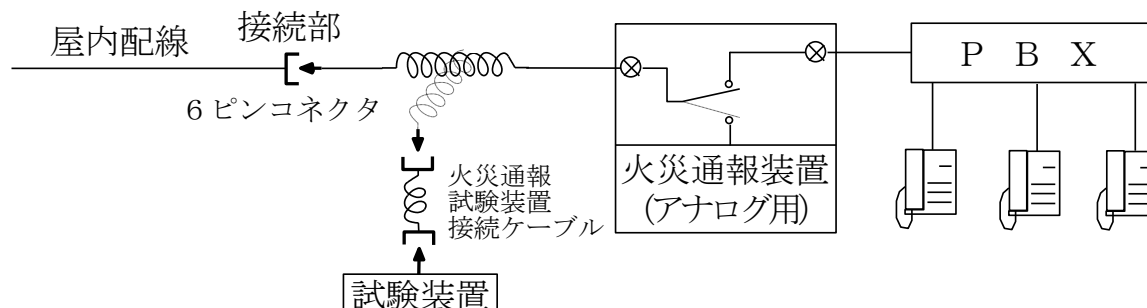
第14-7図（火災通報装置（アナログ用）と試験装置を接続する装置の設置方法）



(注) 6ピンコネクタの内「↑」印は6ピンコネクタプラグを、「□」印は6ピンジャックを示す。  
「⊗」印は6ピンコネクタ以外（ねじ止め等）の接続を示す。

イ 屋内配線を6ピンコネクタで接続する場合の接続部は、火災通報装置の直近で、容易に接続・切り離しが可能な場所とすること。（第14-8図）

第14-8図（火災通報装置（アナログ用）と屋内配線を6ピンコネクタで接続する場合）



(注) 6ピンコネクタの内「↑」印は6ピンコネクタプラグを、「□」印は6ピンジャックを示す。  
「⊗」印は6ピンコネクタ以外（ねじ止め等）の接続を示す。

- (2) 火災通報装置（デジタル用）には、(1)に準じて試験装置が接続できるようにすること。ただし、(1)中「火災通報装置（アナログ用）」は「火災通報装置（ISDN用）」、「6ピンコネクタ」は「8ピンコネクタ（ISO8877に規定されるもの）」と読み替えるものとする。

## 5 表示

スプリッタ、DSU及びTA並びにこれらの機器に接続されている通信用の配線等には、見やすい位置に次の例による表示をすること。（第14-9図）

- (1) スプリッタ、DSU及びTA

### 注 意

- ・本装置には火災の時、消防機関に通報する火災通報装置が接続されています。
- ・本装置の配線変更、取替等を行う場合は消防署へ届出をしてください。

(2) 火災通報装置と分界点の間の屋内配線及び機器配線の接続部（火災通報装置本体及び分界点の接続部を除く。）

a 回線側

火災通報用回線  
(重要)

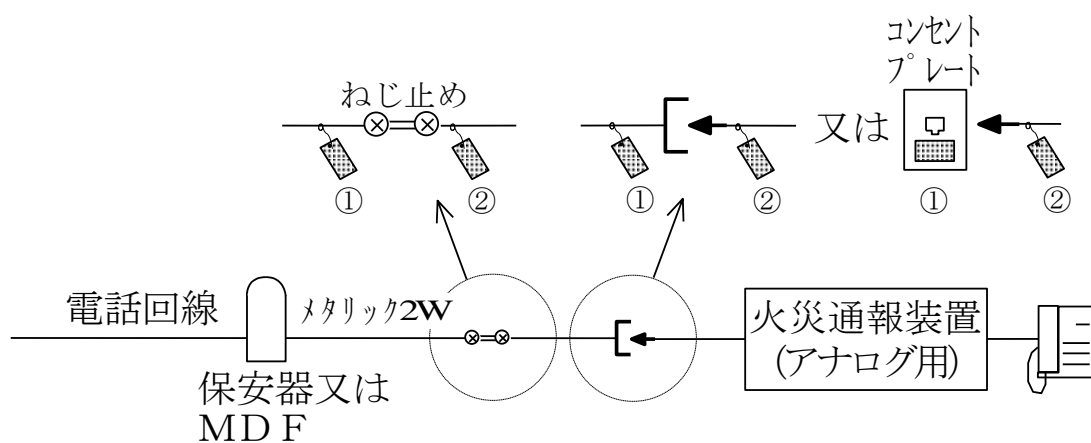
b 火災通報装置側

火災通報装置  
(配線変更禁止)

(3) 3(3)ウで接続を禁止したT Aの各端子

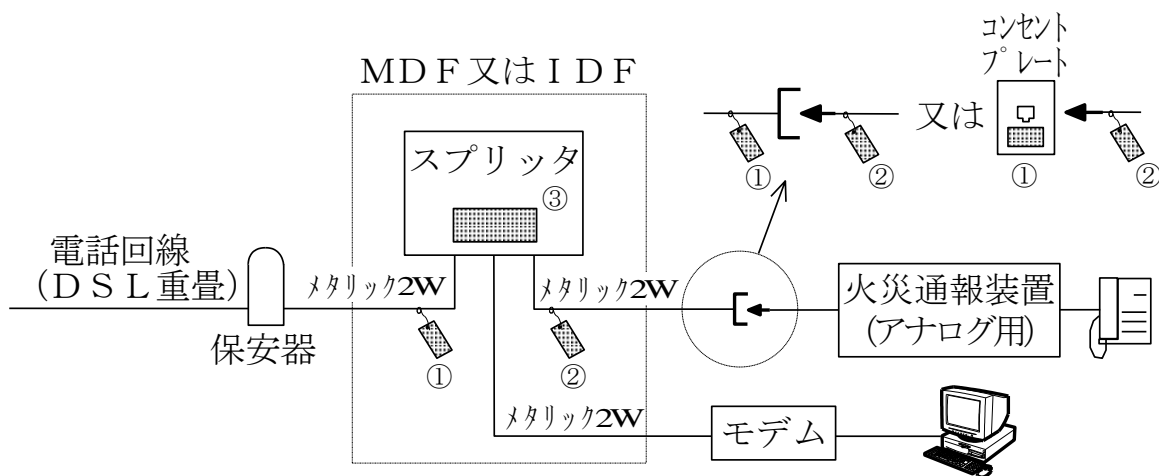
(注意)  
端末機器接続禁止

第14-9図 a 電話回線に火災通報装置（アナログ用）を接続する場合



① (2) a の表示をすること。 ② (2) b の表示をすること。

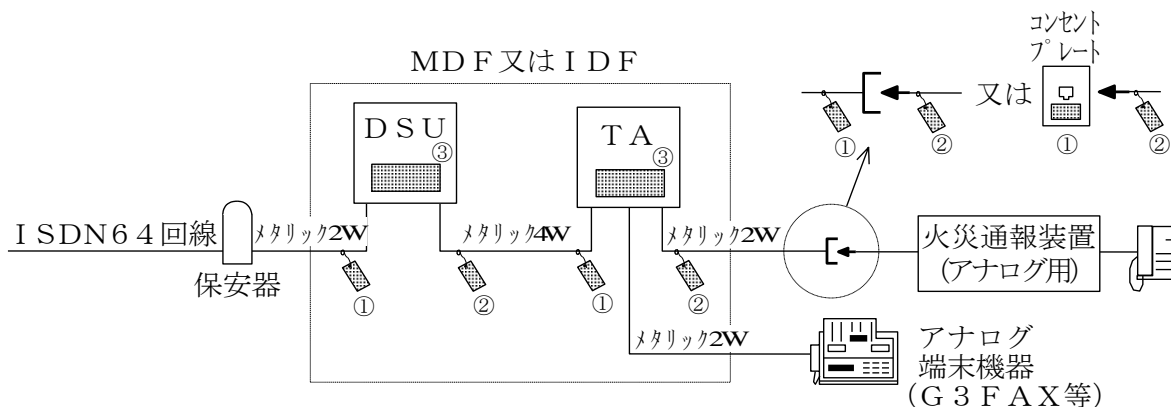
第14-9図b 電話回線に火災通報装置（アナログ用）とスプリッタを接続する場合



- ① (1) a の表示をすること。
- ② (2) b の表示をすること。
- ③ (1) の表示をすること。

(注) 保安器はMDFに設置される場合がある。

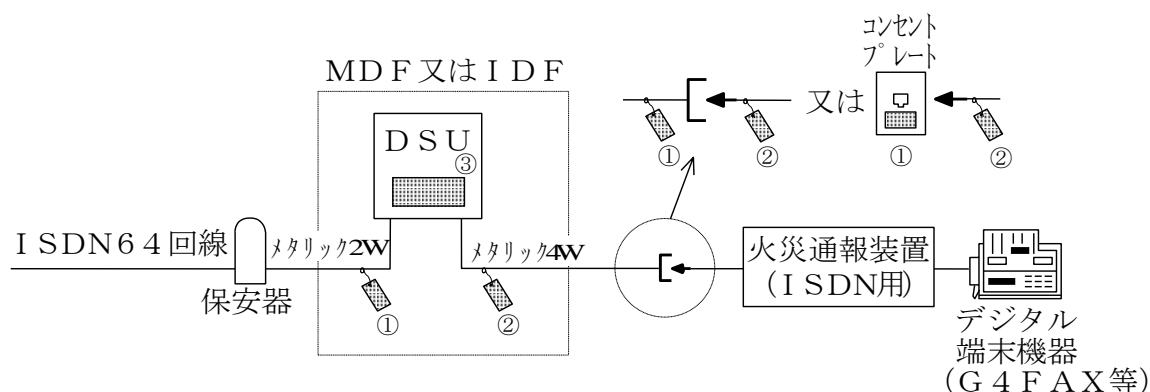
第14-9図c I S D N 6 4 回線に火災通報装置（アナログ用）を接続する場合



- ① (2) a の表示をすること。
- ② (2) b の表示をすること。
- ③ (1) の表示をするとともに、3 (3) ウで接続を禁止したTAの各端子には(3)の表示をすること。

(注) 保安器はMDFに設置される場合もある。

第14-9図d ISDN64回線に火災通報装置（ISDN用）を接続する場合



- ① (2) a の表示をすること。
- ② (2) b の表示をすること。
- ③ (1) の表示をすること。

(注1) デジタル端末機器（G4FAX等）の接続（64kbpsの端末機器一台に限る。）は火災通報装置（ISDN用）に他の端末機器を接続する機能がある場合に限る。

(注2) 保安器はMDFに設置される場合がある。

## 6 自動火災報知設備との連動

- (1) 自動火災報知設備は、十分な非火災報対策が講じられていること。
- (2) 起動方式については、感知器からの火災信号によるほか、自動火災報知設備の受信機が火災表示を行う要件である中継器からの火災表示信号又は発信機からの火災信号（以下「火災信号等」という。）と連動起動するものであること。
- (3) 防火対象物全体の火災信号等により連動起動するものであること。ただし、特定共同住宅等又は共同住宅特例を適用している防火対象物で、火災通報装置が設置されている部分と他の部分が明確に区分されており、早期の通報体制に支障がないと認められる場合は、当該火災通報装置が設置されている部分からの火災信号等による連動起動とすることができる。
- (4) 連動停止スイッチを介して、次により接続させること。
  - ア 連動停止スイッチは専用とし、自動火災報知設備の受信機、火災通報装置本体又は別箱に設置すること。なお、別箱で設置

する場合は、火災通報装置の連動停止スイッチである旨の表示を行うこと。

イ 連動停止スイッチを別箱で設置する場合の電源は、受信機から供給されていること。ただし、火災通報装置本体に連動停止スイッチの機能を有するものや、特定小規模用自動火災報知設備のうち受信機を設けないもの等受信機から電源が供給できない場合にあっては、火災通報装置から供給することで差し支えないものであること。

ウ 連動を停止した場合は、連動が停止中である旨の表示灯が点滅等すること。