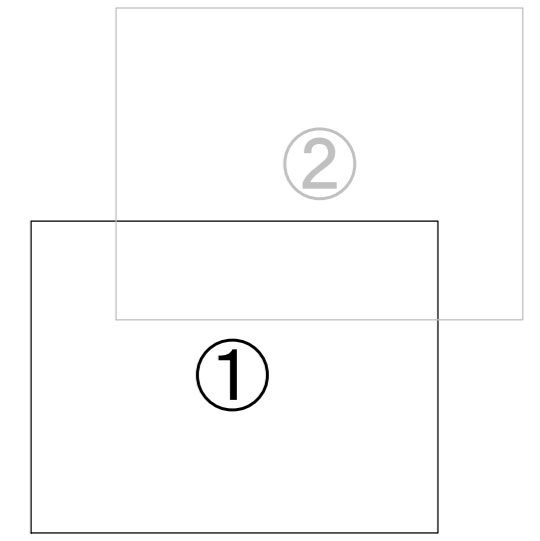
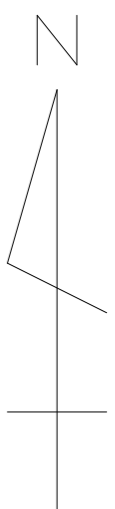


# 平面図(1)

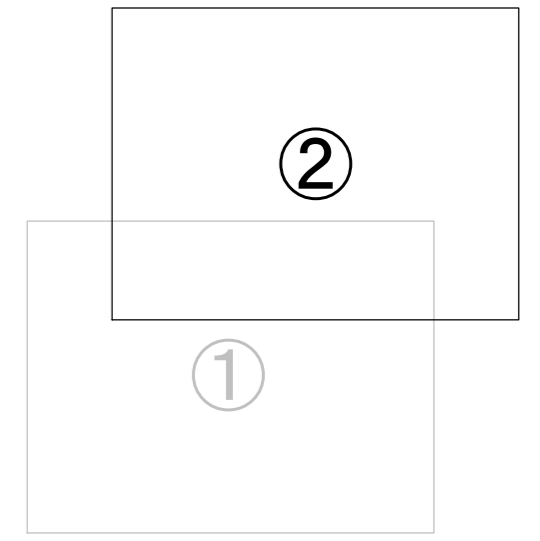
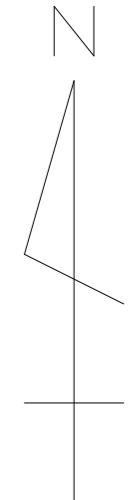


凡 例	
下水道管(自然流下)	—
組立1号マンホール	○
取付間および公共ます	○

※この図面はA2サイズを原寸とする。

工 事 名	令和6年度 下工第2号 河辺町地内下水道管布設替工事		
施工箇所名	津市河辺町地内		
図面の種類	平面図(1)		
縮 尺	1/800	図面番号	1/6
事業所名	津市上下水道事業局下水道工務課		

# 平面図(2)

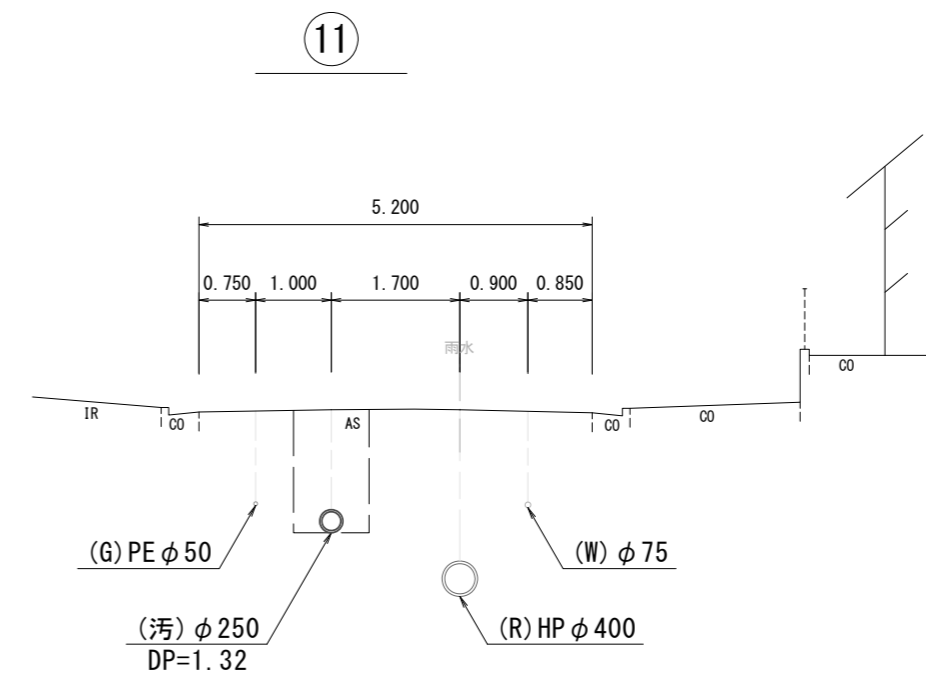
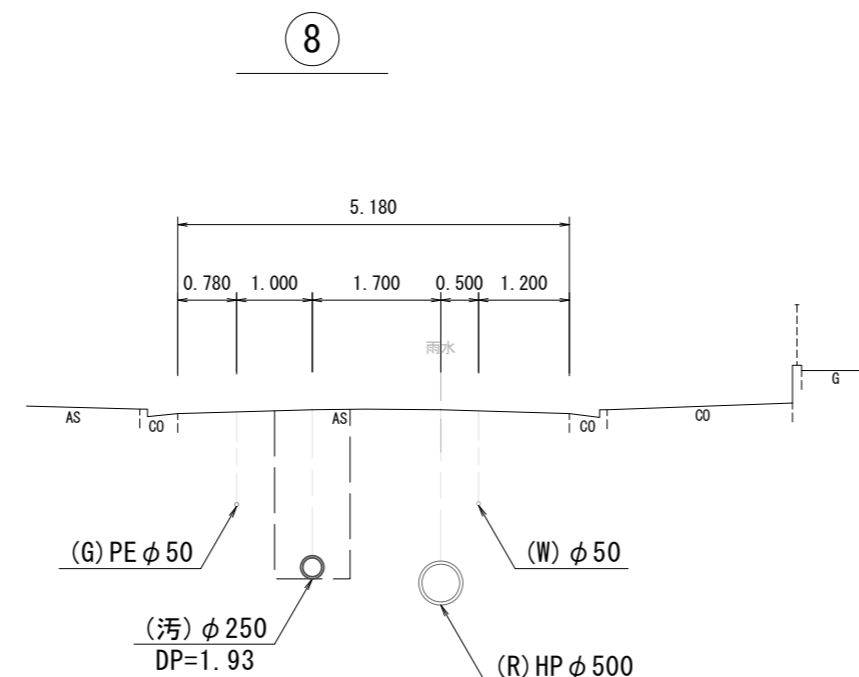
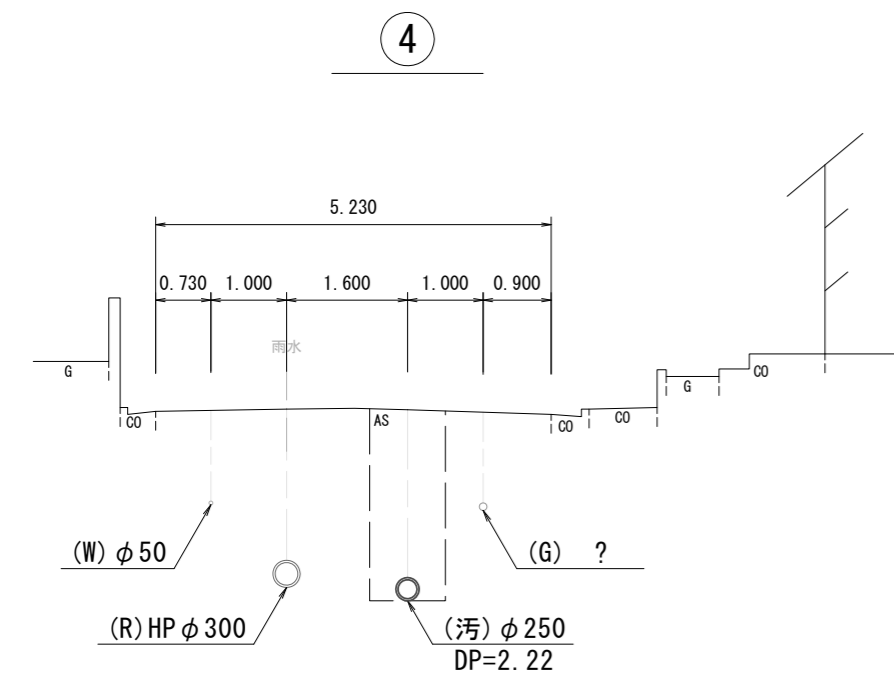
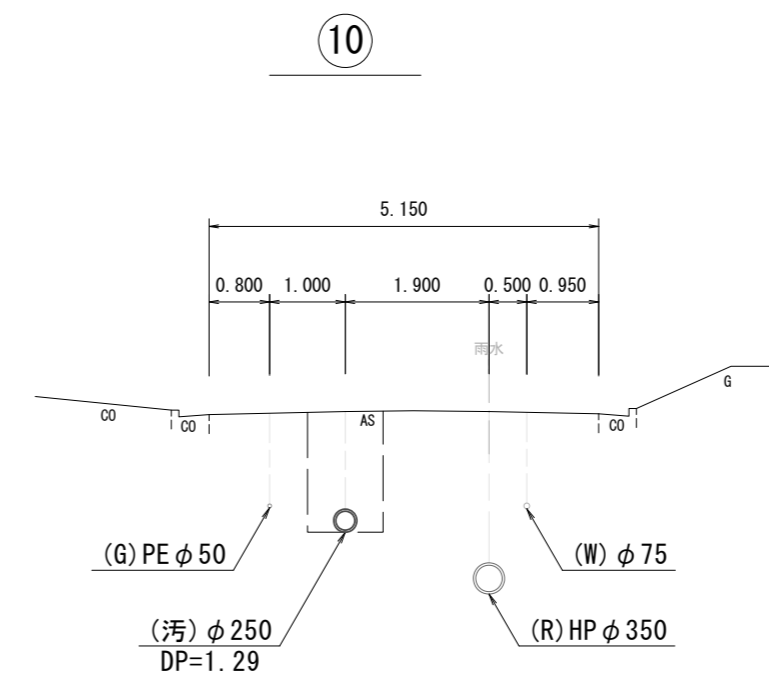
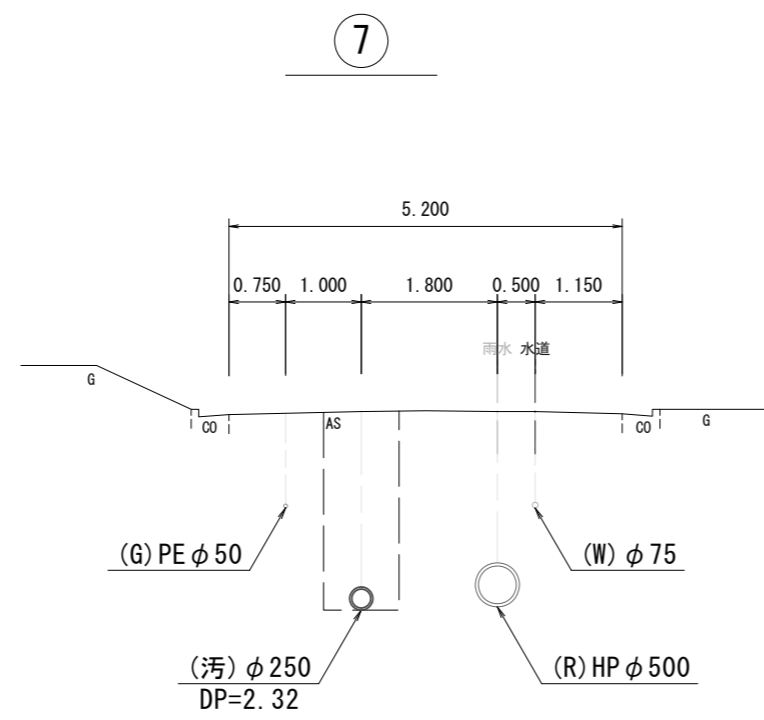
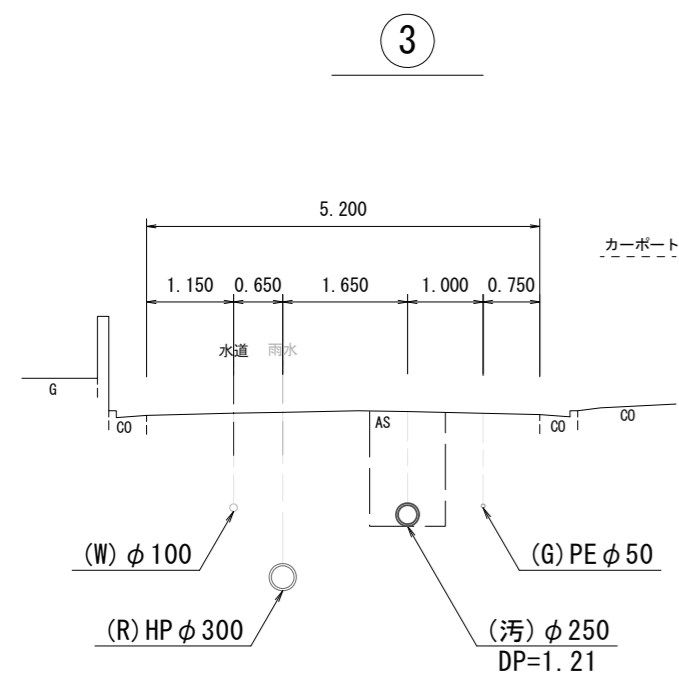
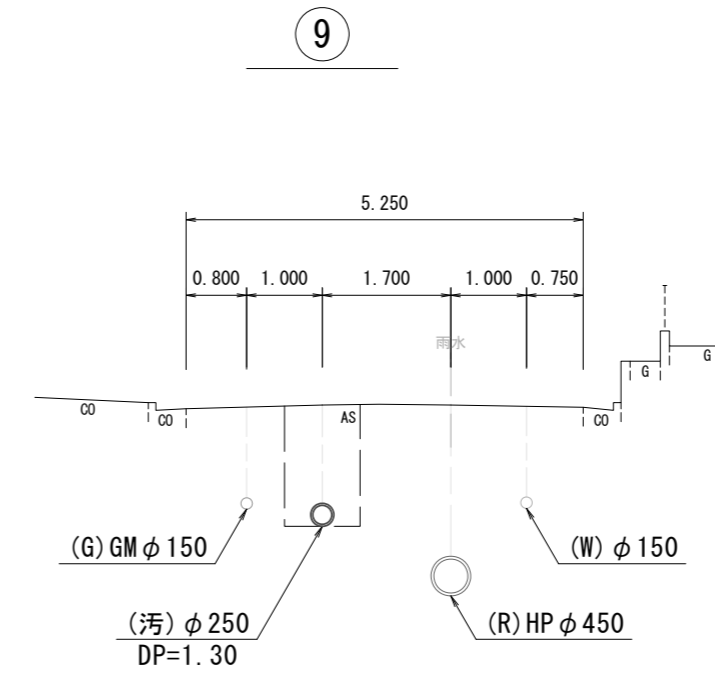
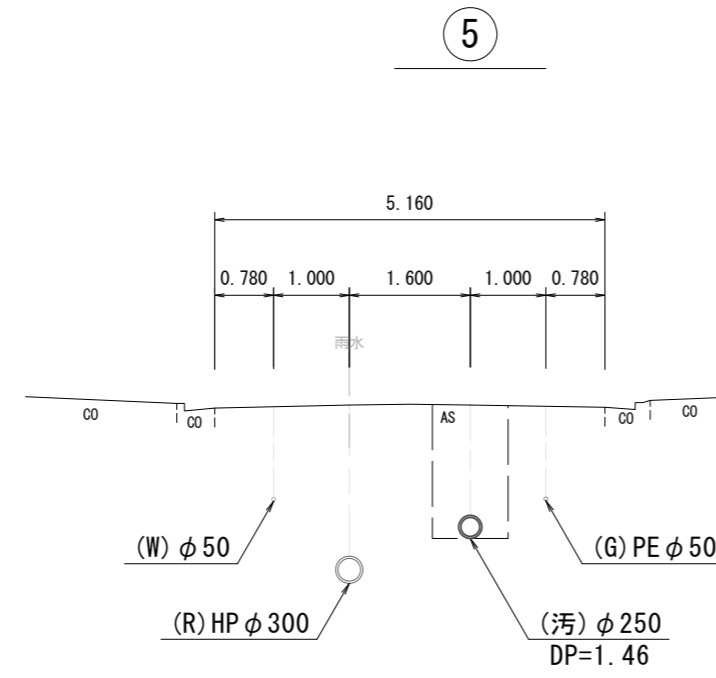
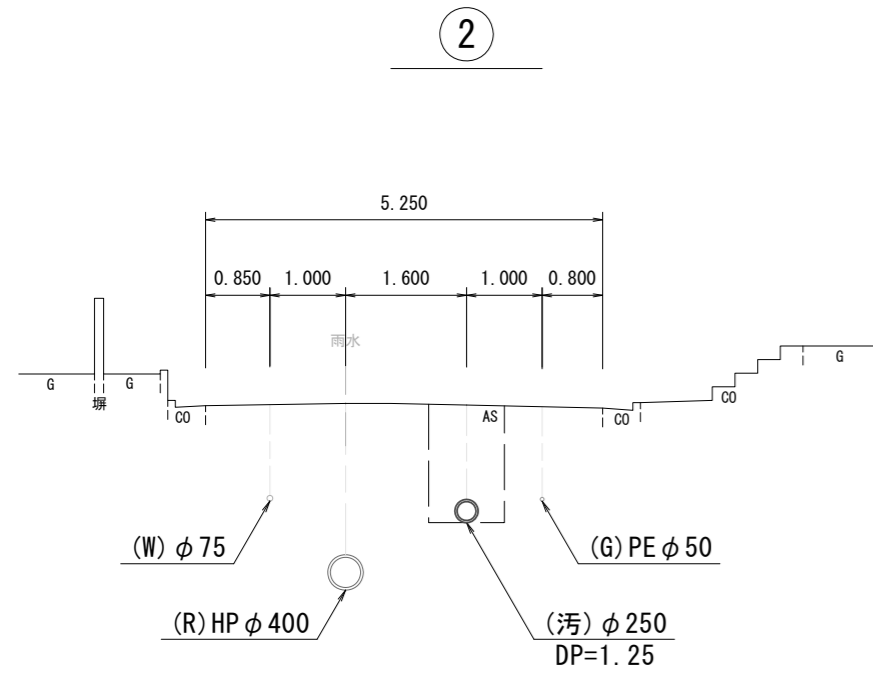


凡 例	
下水道管(自然流下)	—
組立1号マンホール	○
取付間および公共ます	○

※この図面はA2サイズを原寸とする。

工 事 名	令和6年度 下工第2号 河辺町地内下水道管布設替工事		
施工箇所名	津市河辺町地内		
図面の種類	平面図(2)		
縮 尺	1/800	図面番号	2/6
事業所名	津市上下水道事業局下水道工務課		

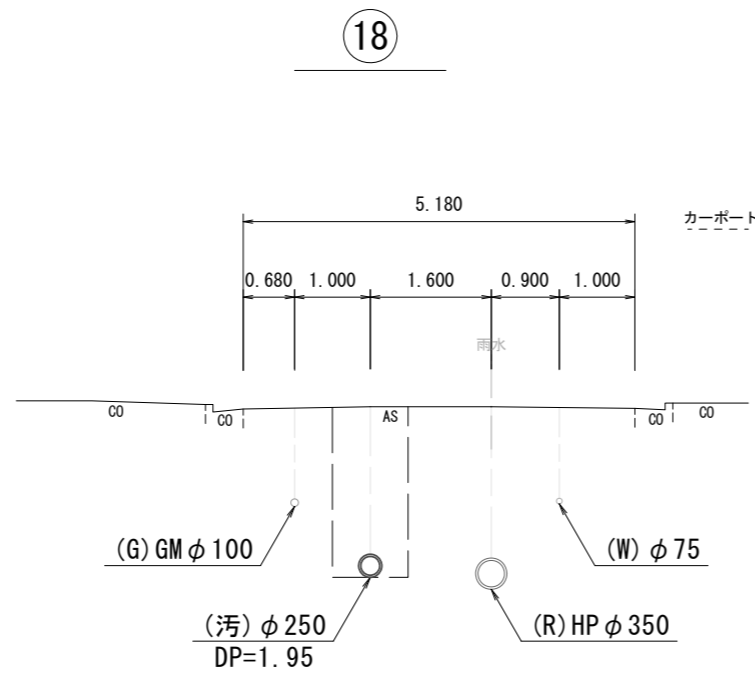
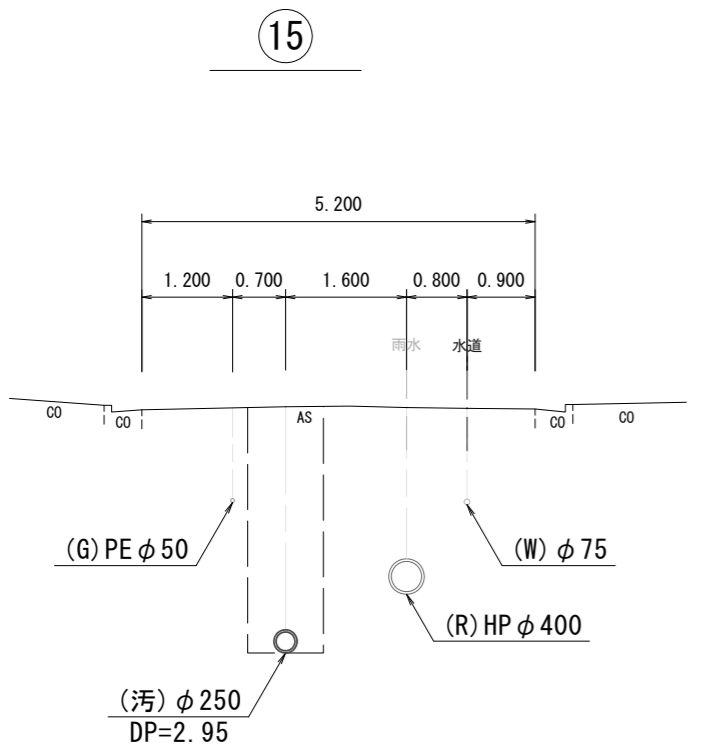
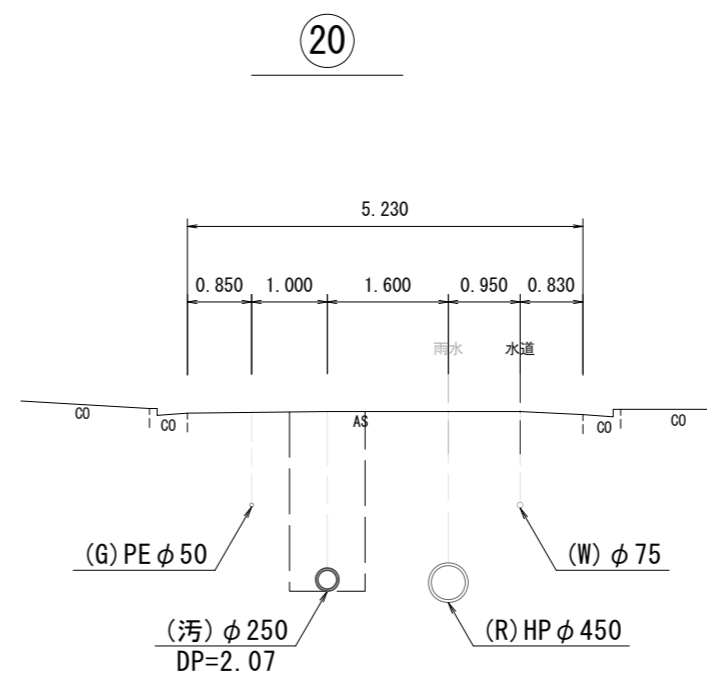
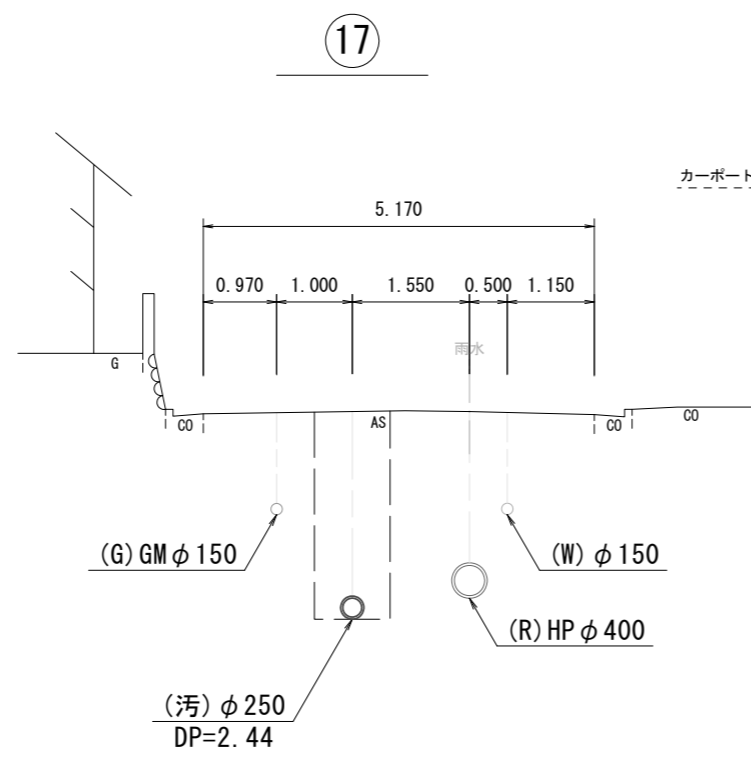
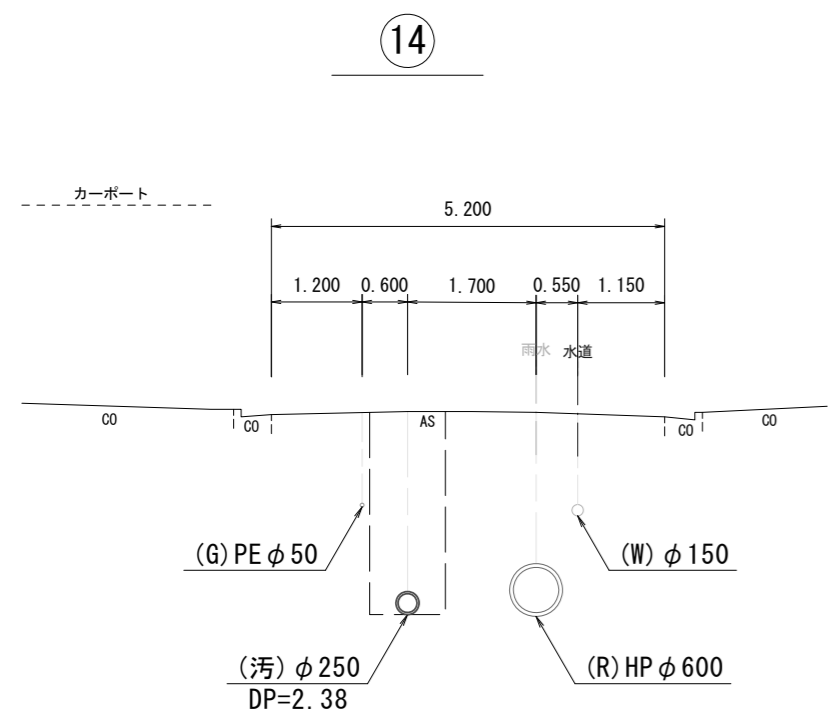
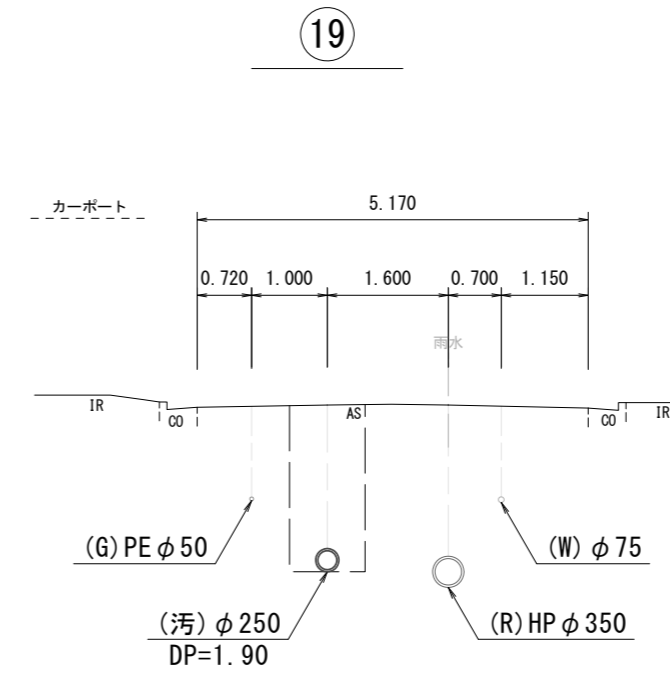
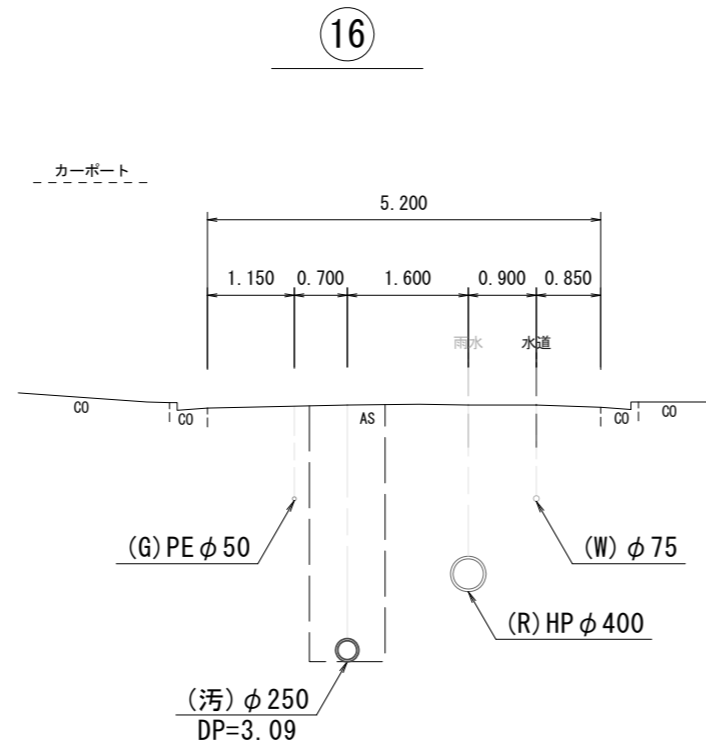
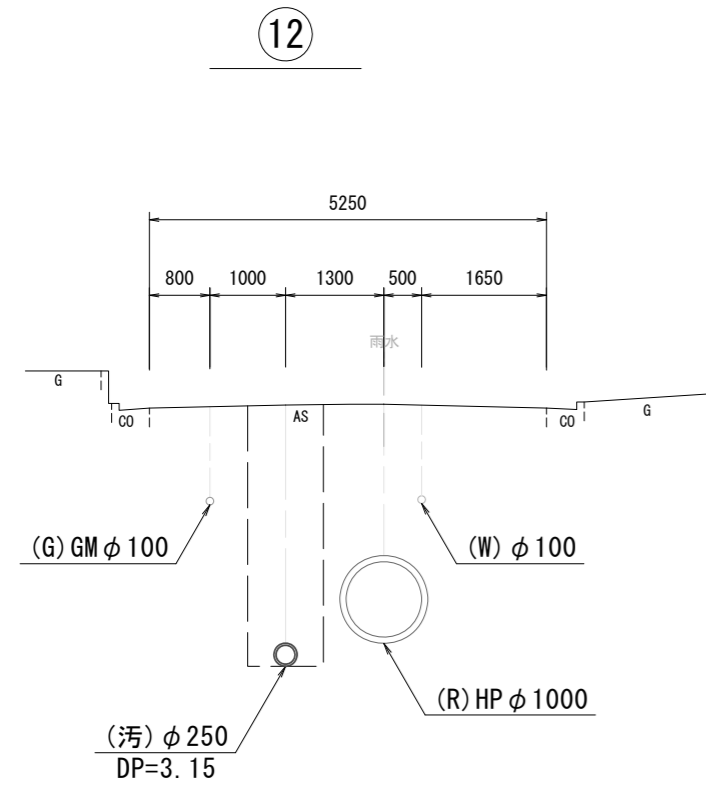
# 横断面図(1)



※この図面はA2サイズを原寸とする。

工事名	令和6年度 下工第2号 河辺町地内下水道管布設替工事		
施工箇所名	津市河辺町地内		
図面の種類	横断面図(1)		
縮尺	1/20	図面番号	3/6
事業所名	津市上下水道事業局下水道工務課		

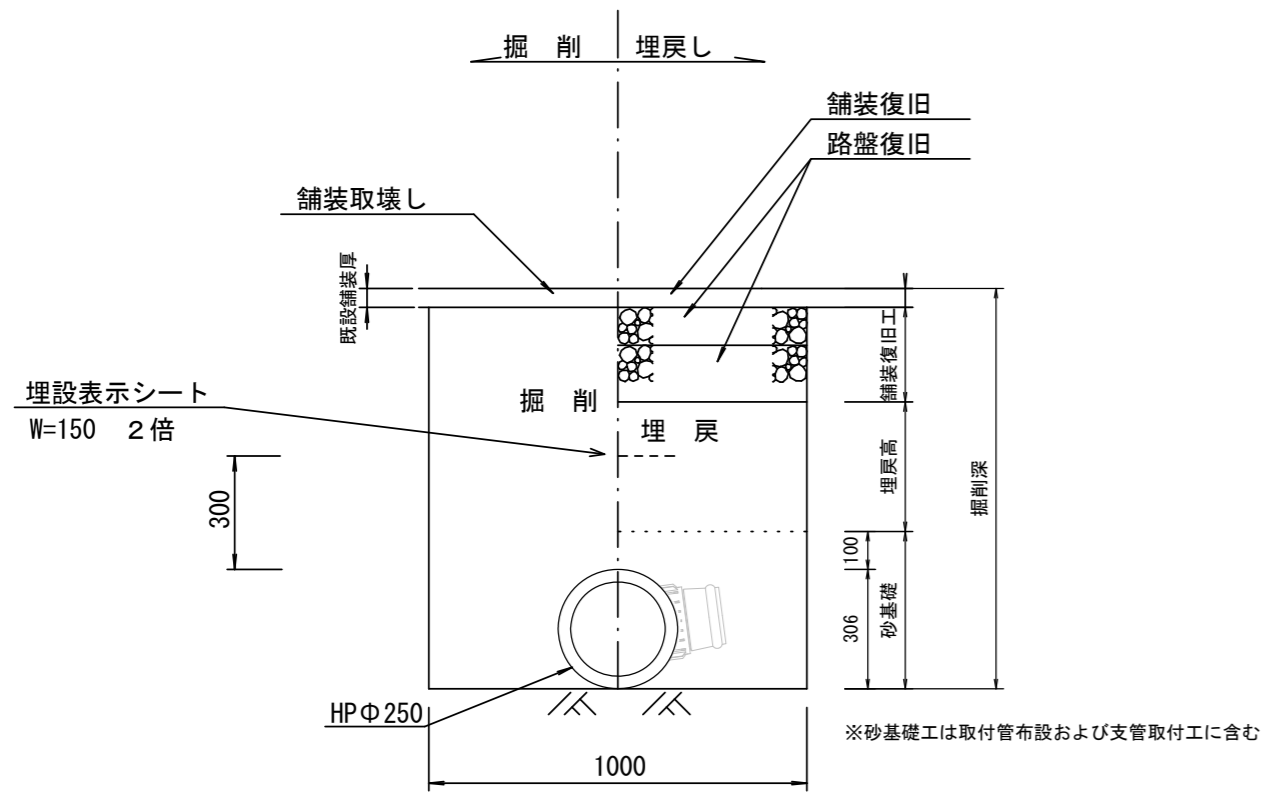
## 横断面図(2)



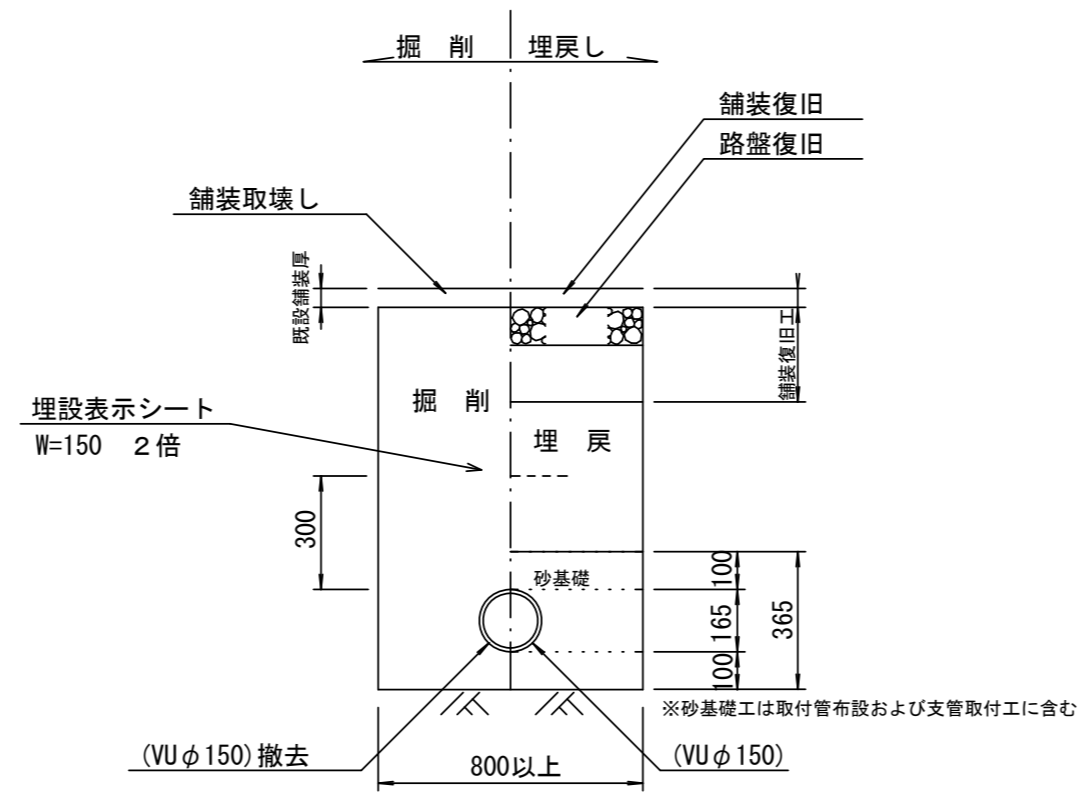
※この図面はA2サイズを原寸とする。

工事名	令和6年度 下工機第2号 河辺町地内下水道管布設替工事		
施工箇所名	津市河辺町地内		
図面の種類	横断面図(2)		
縮尺	1/20	図面番号	4/6
事業所名	津市上下水道事業局下水道工務課		

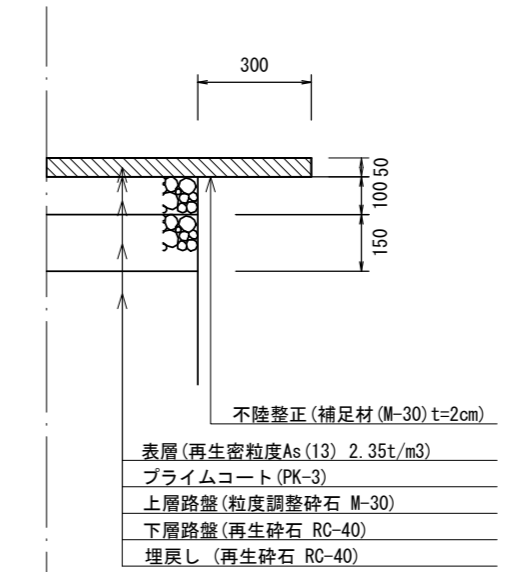
# 本管土工定規図



# 取付管土工定規図

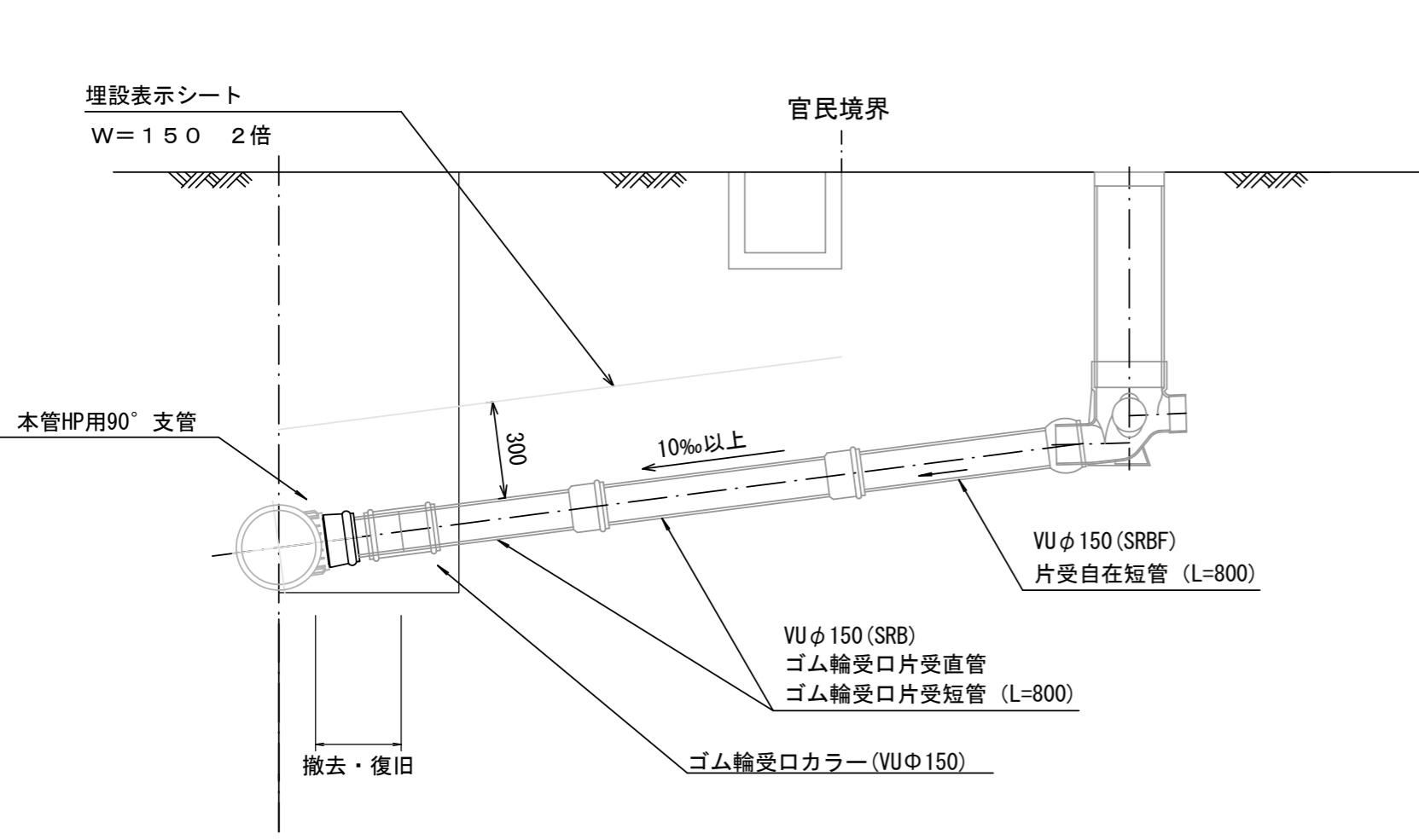


# 舗装復旧工

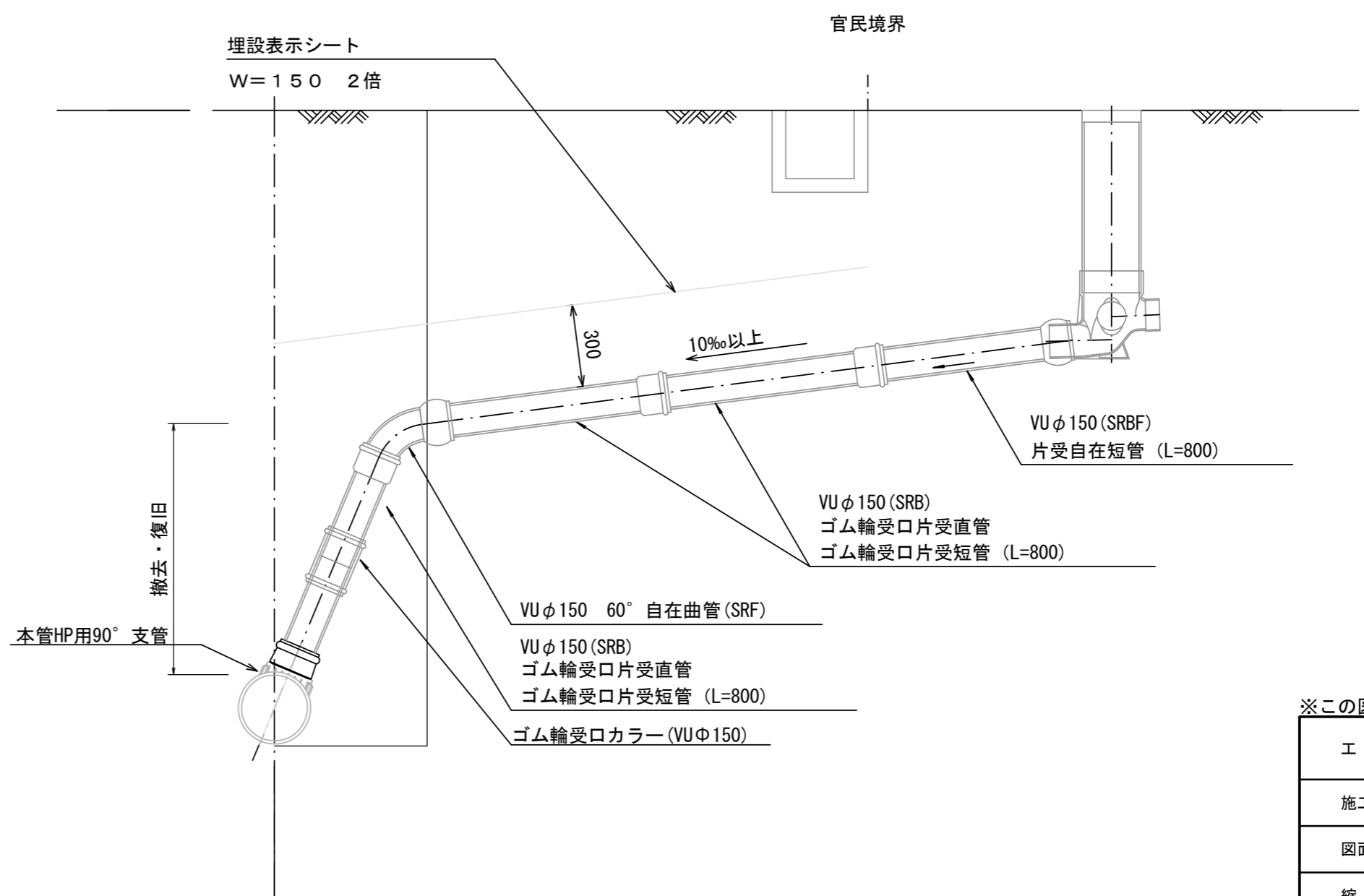


# 取付管布設標準図

Aタイプ



Bタイプ



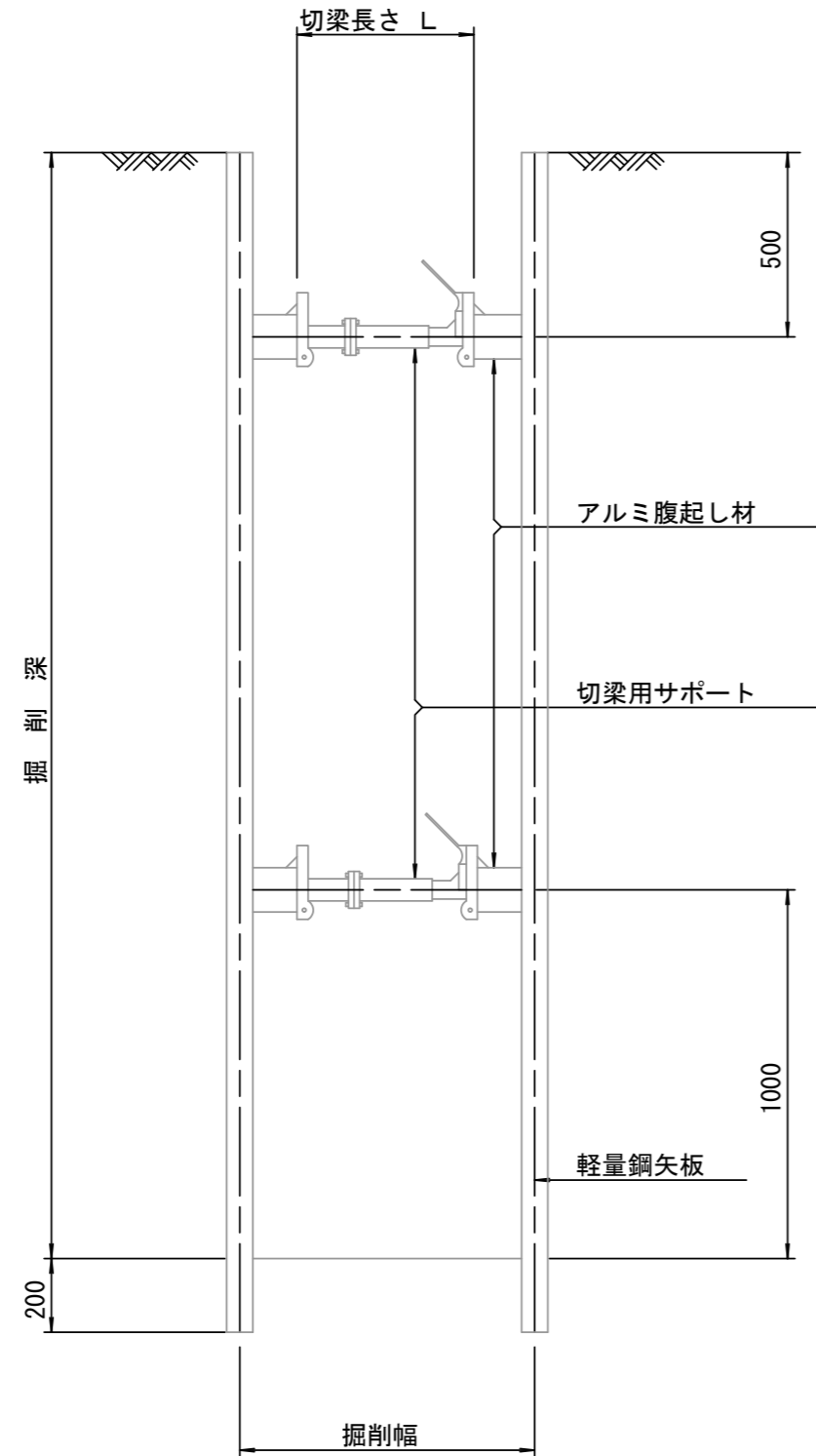
※この図面はA2サイズを原寸とする。

工事名	令和6年度 下工種第2号 河辺町地内下水道管布設替工事
施工箇所名	津市河辺町地内
図面の種類	本管土工定規図・取付管土工定規図・ 舗装復旧工・取付管布設標準図
縮尺	1/20 図面番号 5/6
事業所名	津市上下水道事業局下水道工務課

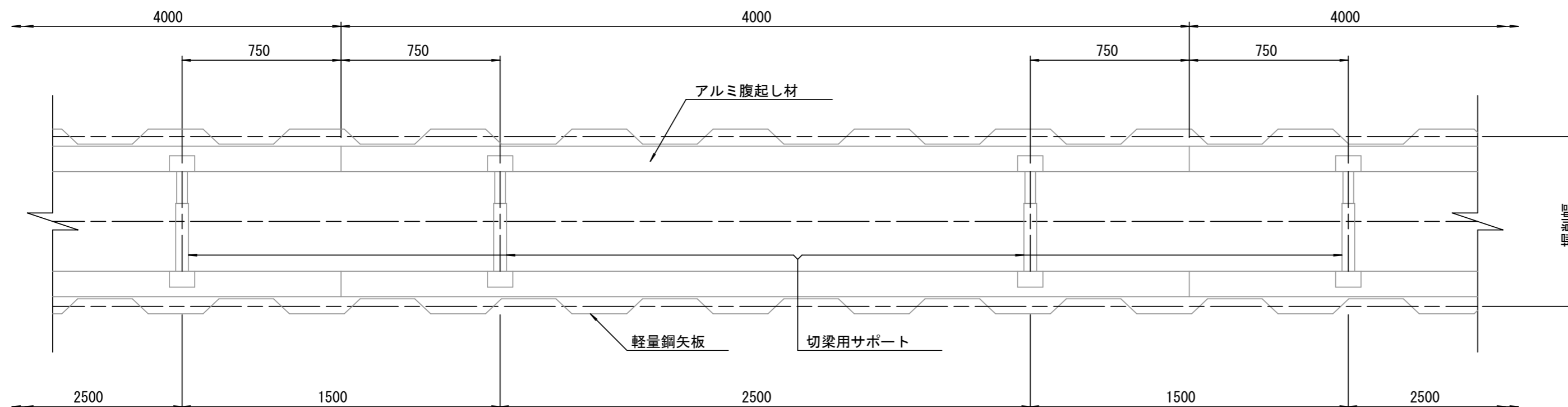
# 土留工標準図

(軽量金属支保材使用の場合)

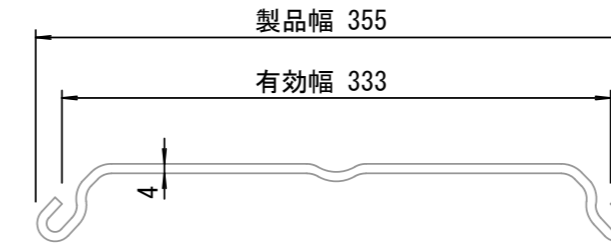
断面図 S=1:20



平面図 S=1:20



軽量鋼矢板 標準図 S=1:5



支保工段数表

掘削深 (m)	矢板長 (m)	支保工段数 (段)
$1.5 < H \leq 1.8$	2.0	1
$1.8 < H \leq 2.0$	2.5	1
$2.0 < H \leq 2.3$	2.5	2
$2.3 < H \leq 2.8$	3.0	2
$2.8 < H \leq 3.3$	3.5	2
$3.3 < H \leq 3.5$	4.0	2
$3.5 < H \leq 3.8$	4.0	3

※ マンホール部掘削時には、掘削深に応じた軽量鋼矢板を使用すること。

※この図面はA2サイズを原寸とする。

工事名	令和6年度 下工機第2号 河辺町地内下水道管布設替工事		
施工箇所名	津市河辺町地内		
図面の種類	土留工標準図 (軽量金属支保材使用の場合)		
縮尺	1/20	図面番号	6/6
事業所名	津市上下水道事業局下水道工務課		