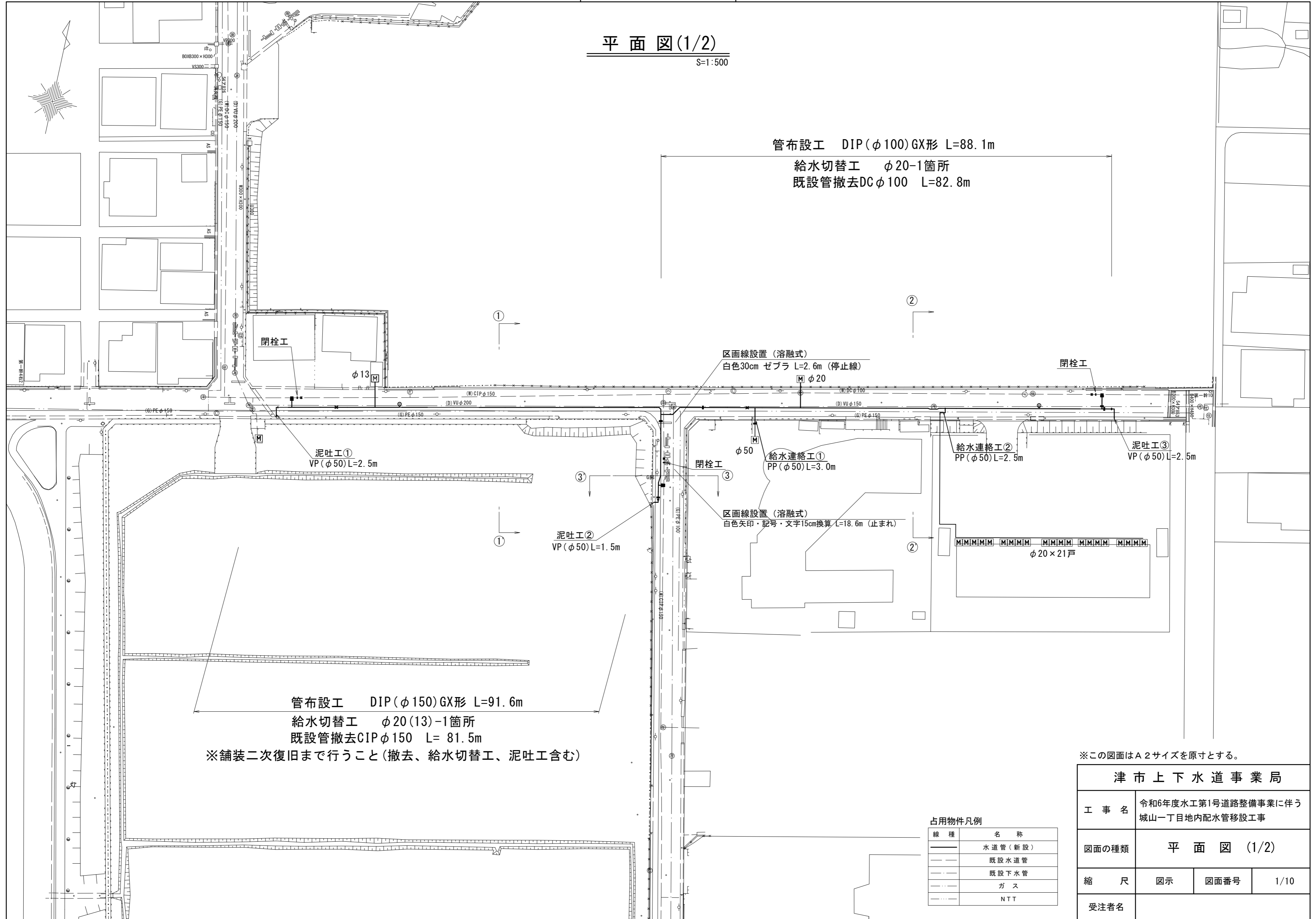


設計図

平面図(1/2)

S=1:500



管布設工 DIP(φ100)GX形 L=88.1m

給水切替工 φ20-1箇所

既設管撤去DCφ100 L=82.8m

閉栓工

φ13

区画線設置 (熔融式)
白色30cm ゼブラ L=2.6m (停止線)

閉栓工

泥吐工①
VP(φ50)L=2.5m

φ50

閉栓工

給水連絡工①
PP(φ50)L=3.0m

給水連絡工②
PP(φ50)L=2.5m

泥吐工③
VP(φ50)L=2.5m

泥吐工②
VP(φ50)L=1.5m

区画線設置 (熔融式)
白色矢印・記号・文字15cm換算 L=18.6m (止まれ)

φ20×21戸

管布設工 DIP(φ150)GX形 L=91.6m

給水切替工 φ20(13)-1箇所

既設管撤去CIPφ150 L=81.5m

※舗装二次復旧まで行うこと(撤去、給水切替工、泥吐工含む)

※この図面はA2サイズを原寸とする。

津市上下水道事業局

工事名 令和6年度水工第1号道路整備事業に伴う
城山一丁目地内配水管移設工事

図面の種類 平面図(1/2)

縮尺 図示 図面番号 1/10

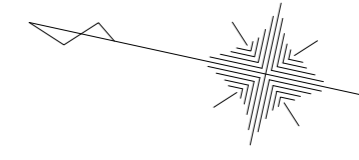
受注者名

占用物件凡例

線種	名称
——	水道管(新設)
---	既設水道管
---	既設下水管
---	ガス
---	NTT

設計図

平面図(2/2)
S=1:500



既設給水管撤去 VPφ25 L=77.0m
※舗装二次復旧まで行うこと

給水連絡工③
PP(φ50)L=6.2m
※土被り1300で施工すること。
※舗装二次復旧まで行うこと

給水連絡工④
PP(φ25)L=79.5m
※舗装二次復旧まで行うこと

占用物件凡例

線種	名称
——	水道管(新設)
---	既設水道管
---	既設下水管
---	ガス
---	NTT

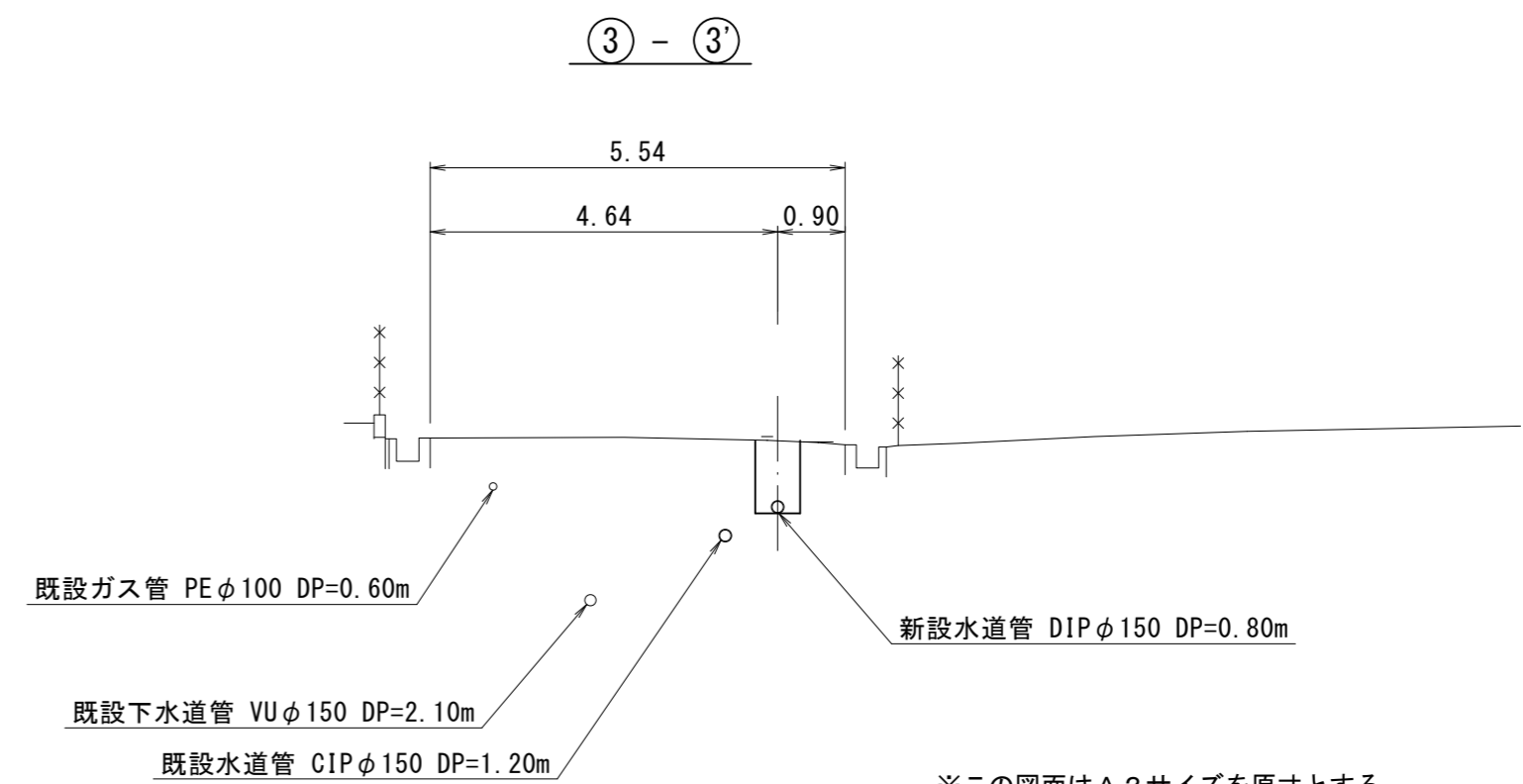
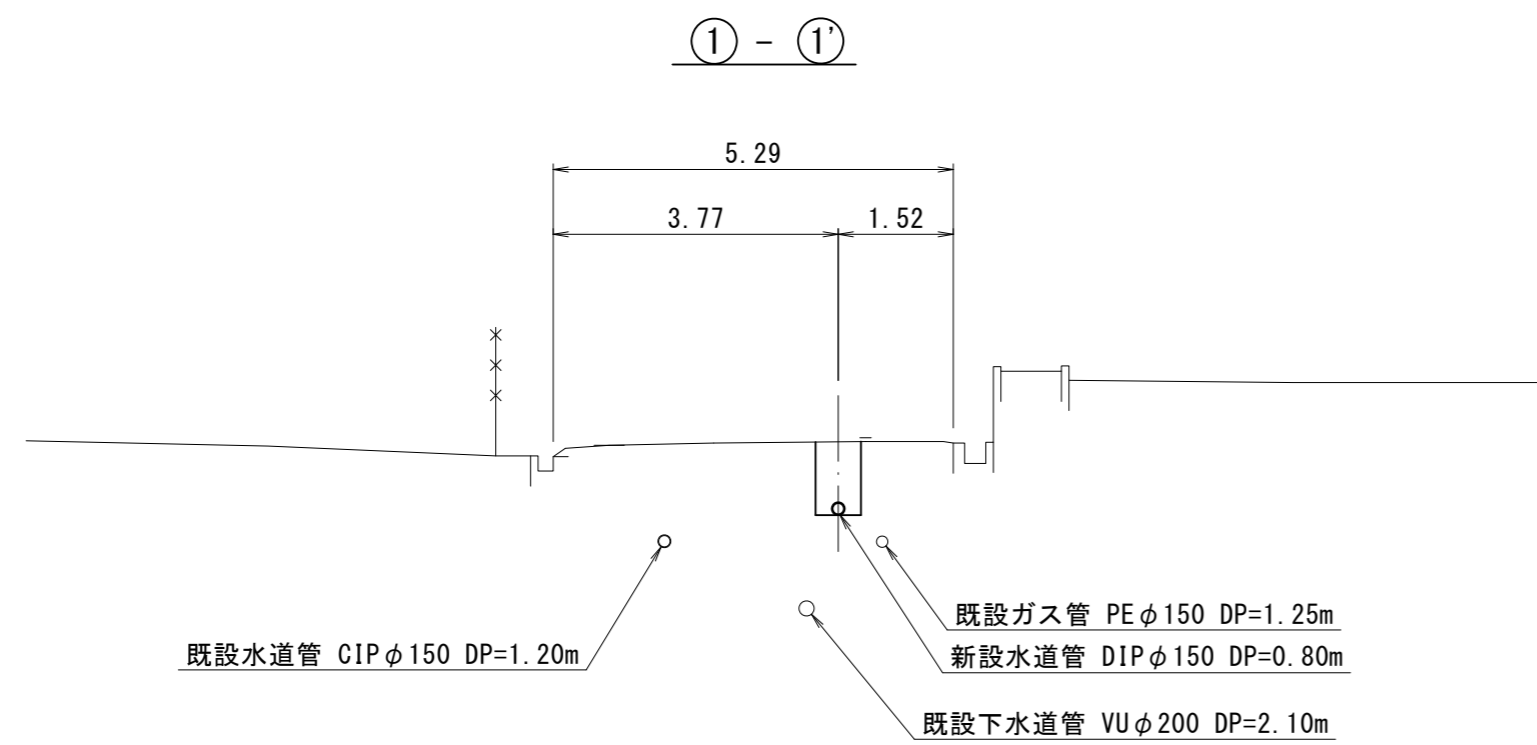
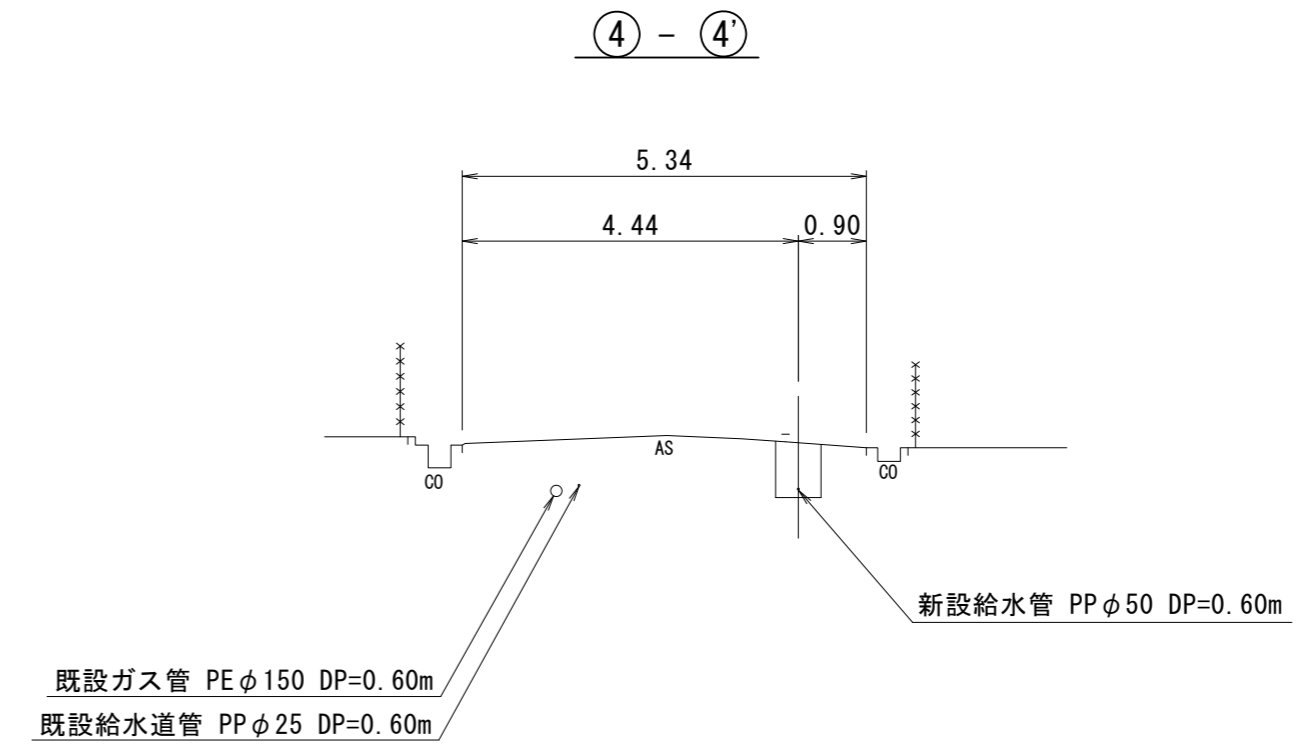
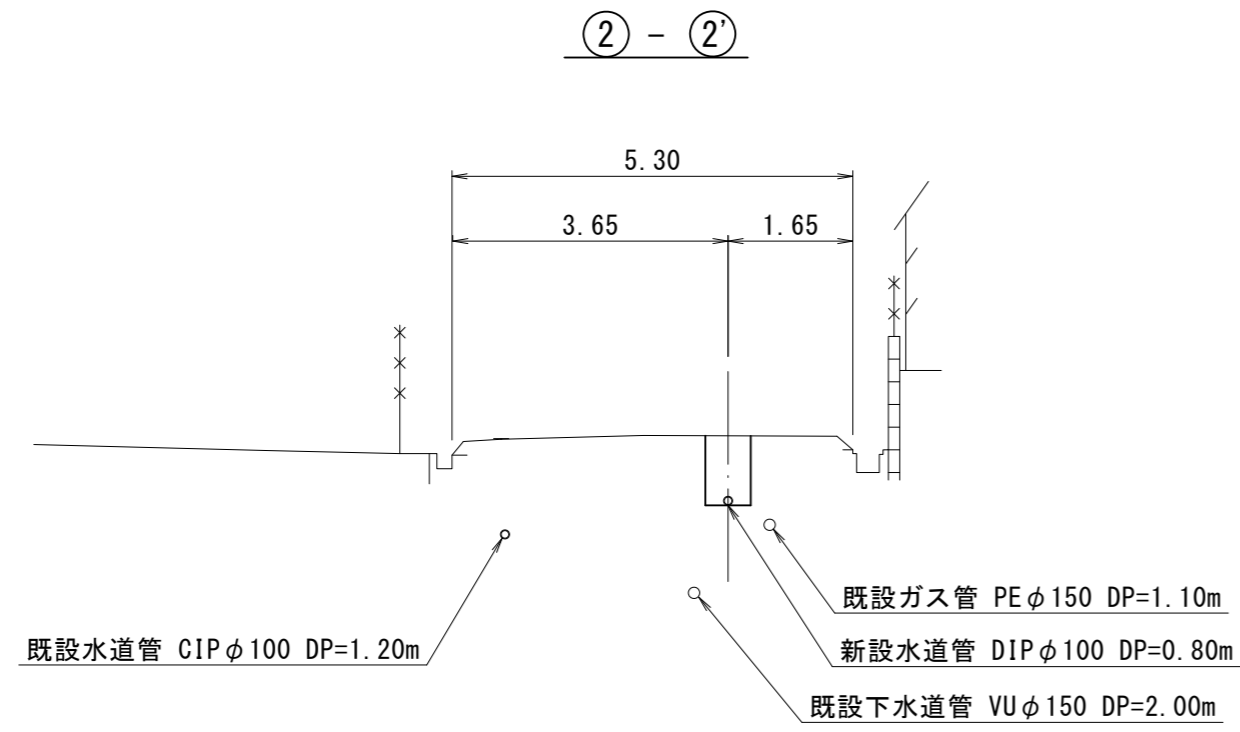
※この図面はA2サイズを原寸とする。

津市上下水道事業局			
工事名	令和6年度水工第1号道路整備事業に伴う城山一丁目地内配水管移設工事		
図面の種類	平面図(2/2)		
縮尺	図示	図面番号	2/10
受注者名			

設計図

横断面図

S=1:100



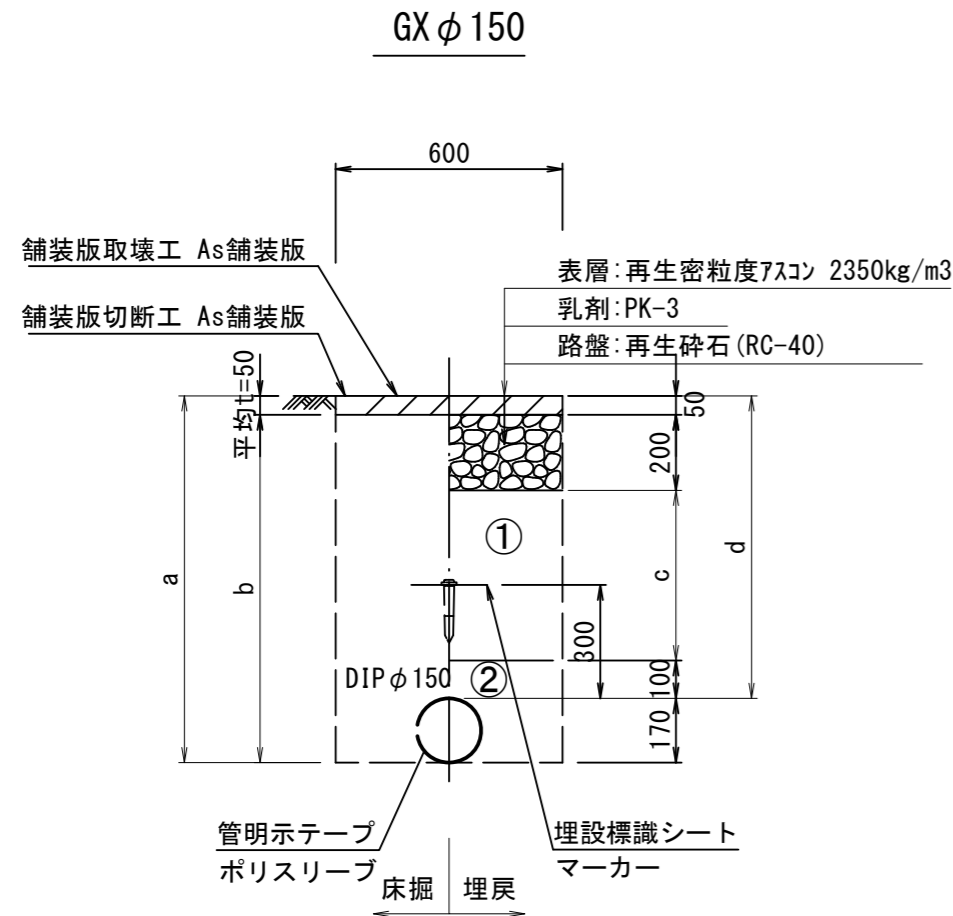
※この図面はA2サイズを原寸とする。

津市上下水道事業局			
工事名	令和6年度水工第1号道路整備事業に伴う城山一丁目地内配水管移設工事		
図面の種類	横断面図		
縮尺	図示	図面番号	3/10
受注者名			

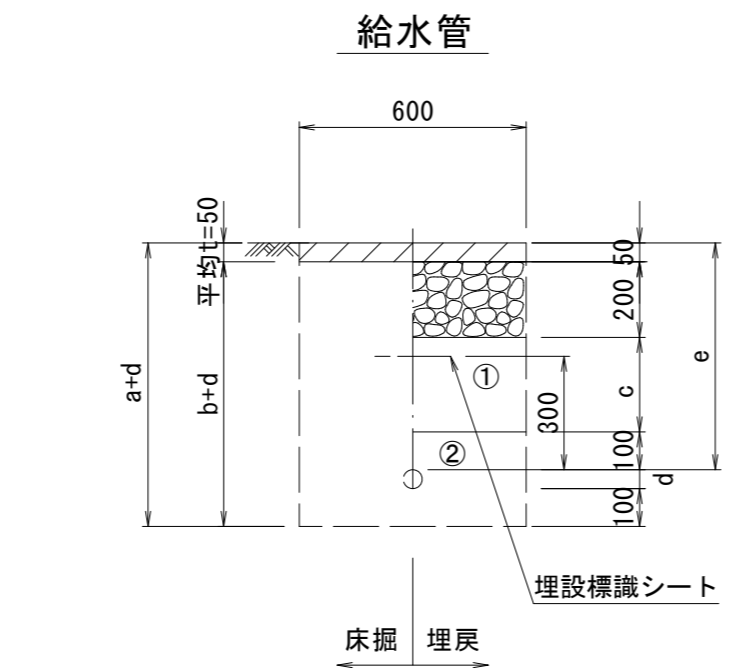
設計図

土工定規図

S=1:20

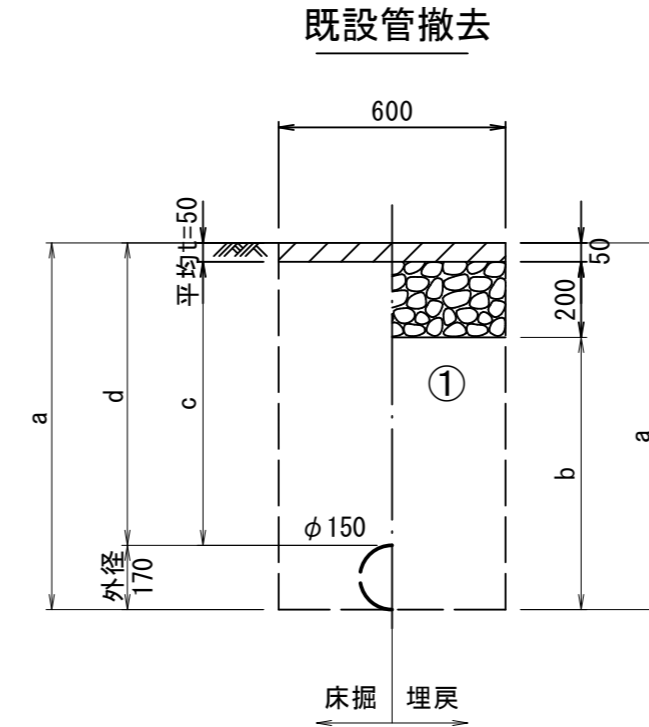


φ150	a	b	c	d
土被り				
600	770	720	250	600
800	970	920	450	800
1200	1370	1320	850	1200

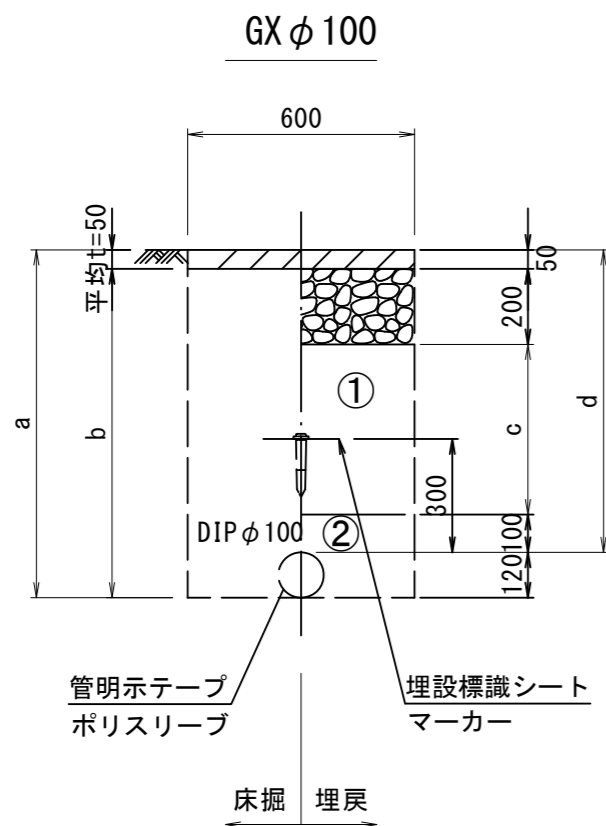
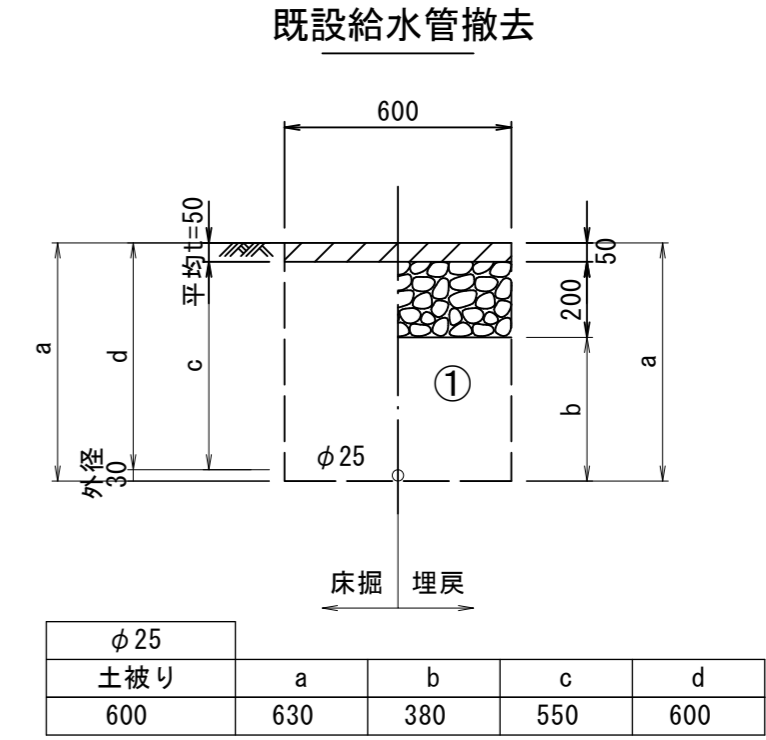


φ20, 25, 50	a	b	c	e
土被り				
600	700	650	250	600
1300	1400	1350	950	1300

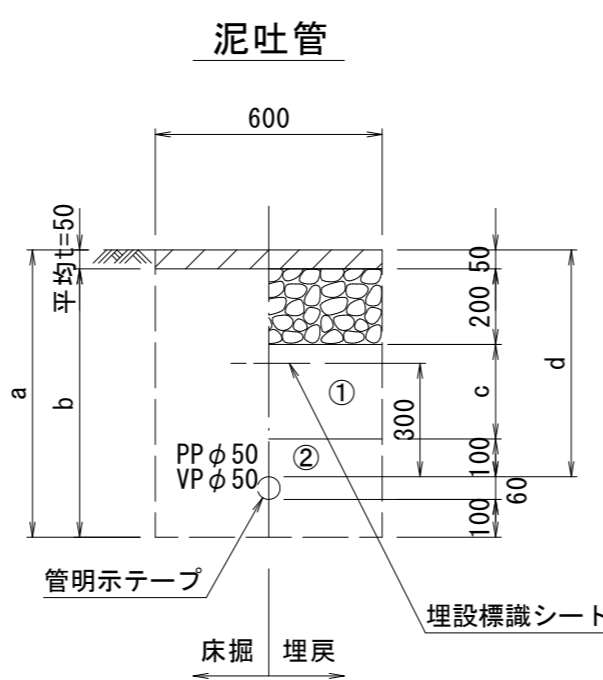
給水管外径 d	d
φ13	d=20mm
φ20	d=25mm
φ25	d=30mm
φ30	d=40mm
φ40	d=50mm
φ50	d=60mm



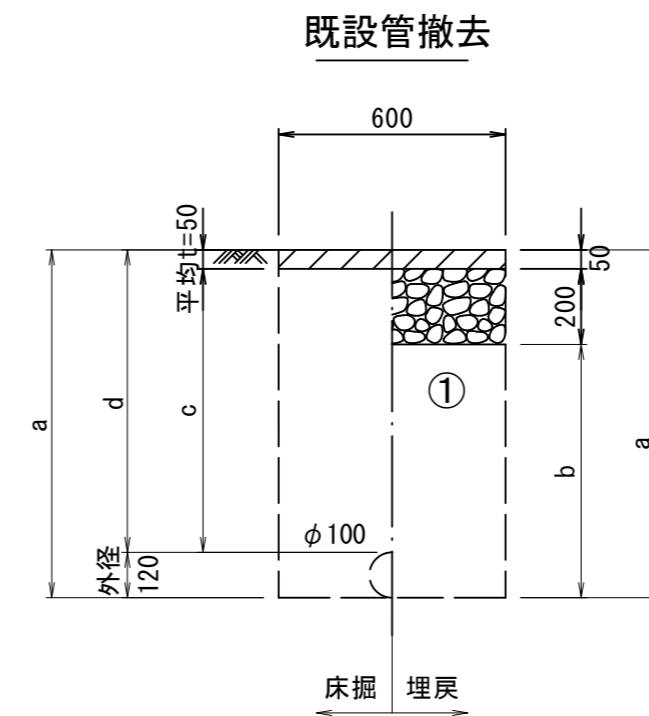
φ150	a	b	c	d
土被り				
1200	1370	1120	1150	1200



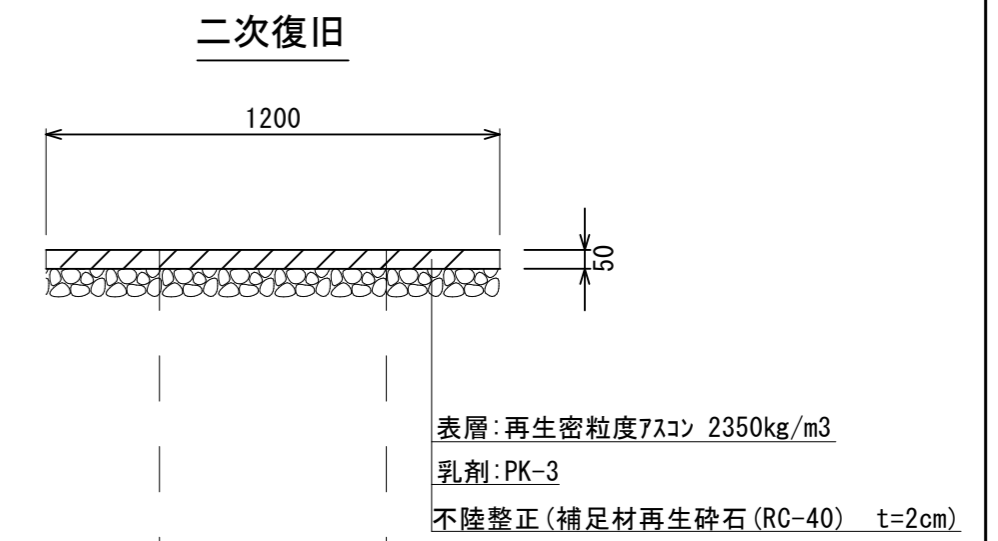
φ100	a	b	c	d
土被り				
800	920	870	450	800
600	720	670	250	600



φ50	a	b	c	d
土被り				
600	760	710	250	600



φ100	a	b	c	d
土被り				
1200	1320	1070	1150	1200



※この図面はA2サイズを原寸とする。

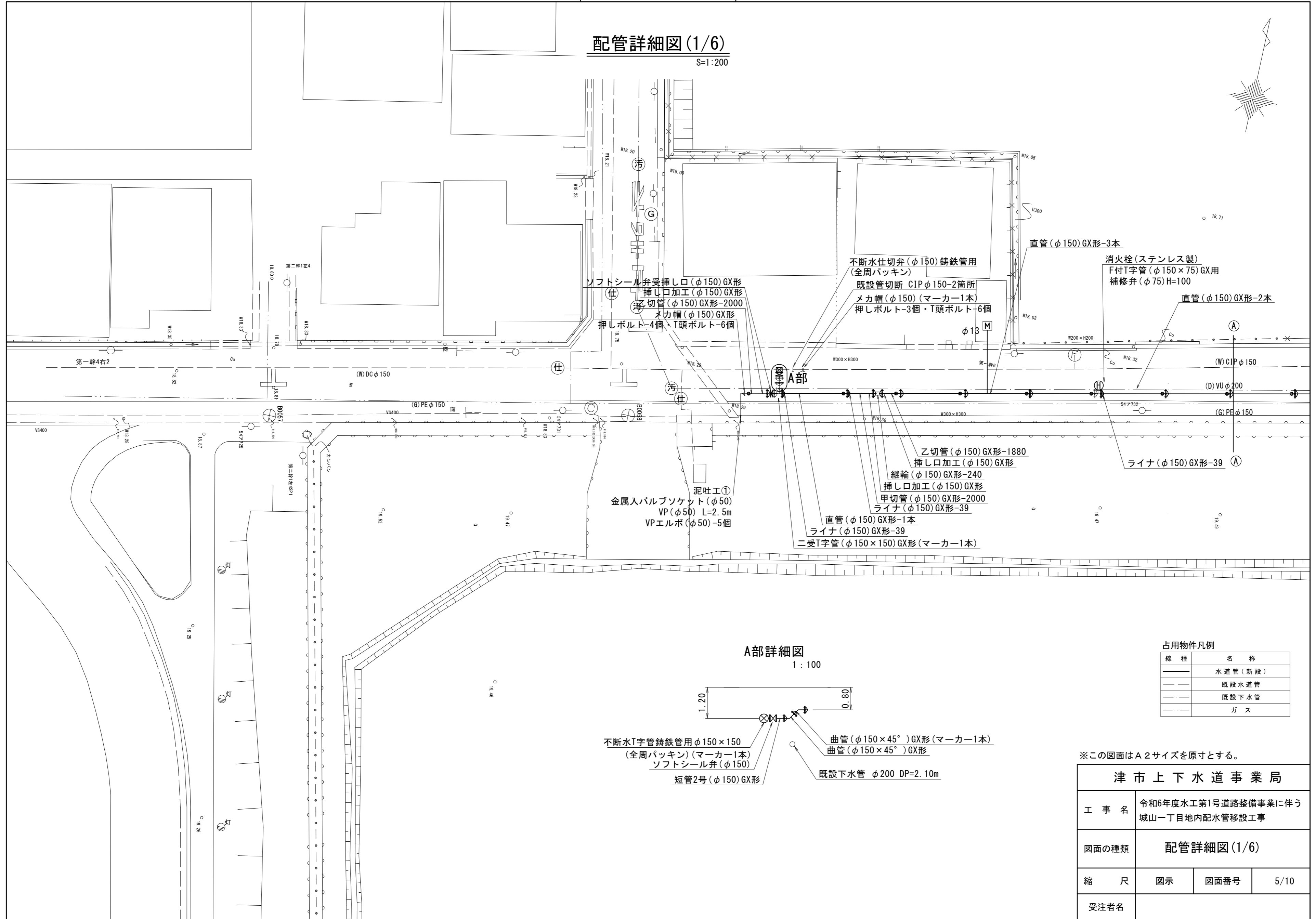
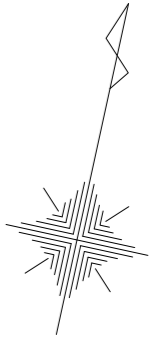
津市上下水道事業局			
工事名	令和6年度水工第1号道路整備事業に伴う城山一丁目地内配水管移設工事		
図面の種類	土工定規図		
縮尺	図示	図面番号	4/10
受注者名			

- ①・・・再生砕石(RC-40)
- ②・・・管基礎用砂

設計図

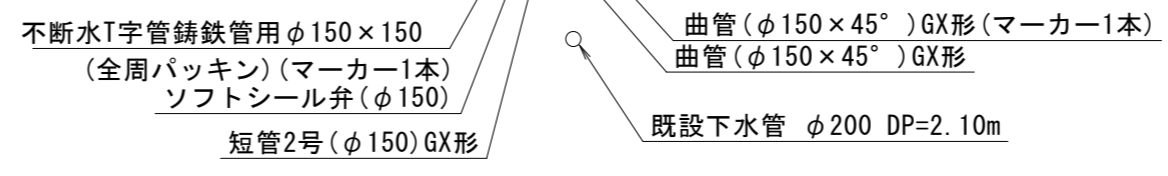
配管詳細図(1/6)

S=1:200



A部詳細図

1:100



占用物件凡例

線種	名称
—	水道管(新設)
- - -	既設水道管
- · - · -	既設下水管
- · - · -	ガス

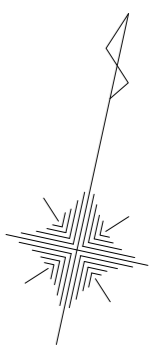
※この図面はA2サイズを原寸とする。

津市上下水道事業局			
工事名	令和6年度水工第1号道路整備事業に伴う城山一丁目地内配水管移設工事		
図面の種類	配管詳細図(1/6)		
縮尺	図示	図面番号	5/10
受注者名			

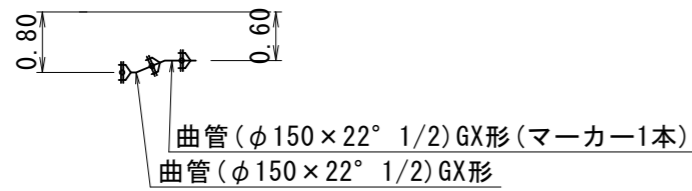
設計図

配管詳細図(2/6)

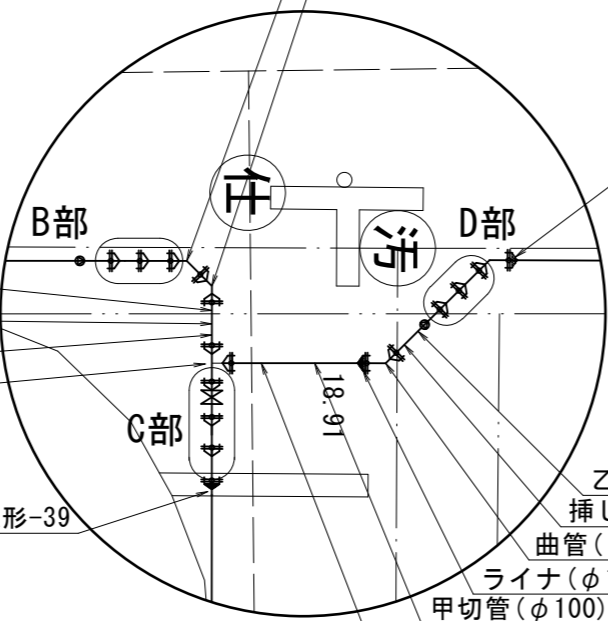
S=1:100



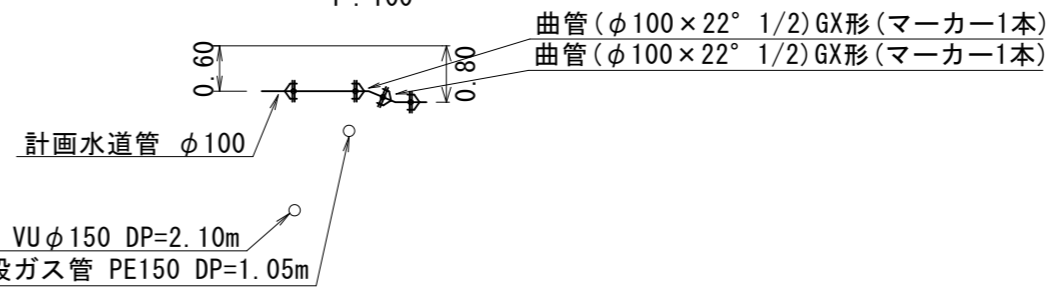
B部詳細図
1:100



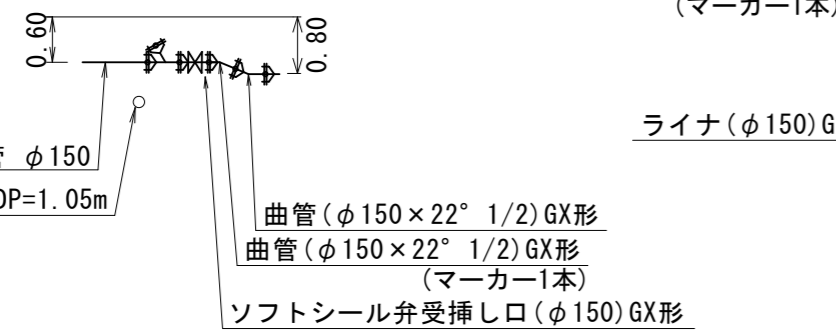
交差点部詳細図
1:100



D部詳細図
1:100



C部詳細図
1:100



給水連絡工①

- 不断水分水栓(φ100×50)
- Pオネジソケット(φ50)-2個
- PP(φ50)L=3.0m
- SKソケット(φ50)圧着処理
- SKパイプエンド(φ50)

マーカ-1本

直管(φ100) GX形-6本

計画水道管 φ150
既設ガス管 PE150 DP=1.05m

- ライナ(φ150) GX形-39
- 乙切管(φ100) GX形-1050
- 挿し口加工(φ100) GX形
- 曲管(φ100×45°) GX形(マーカ-1本)
- ライナ(φ100) GX形-29
- 甲切管(φ100) GX形-1790
- 挿し口加工(φ100) GX形

直管(φ150) GX形-7本

- 乙切管(φ100) GX形-2800
- 挿し口加工(φ100) GX形
- 継輪(φ100) GX形-200

φ20

φ50

φ50

φ50

φ50

φ50

φ50

φ50

φ50

φ50

φ50

φ50

φ50

φ50

φ50

φ50

φ50

φ50

φ50

φ50

φ50

φ50

φ50

φ50

φ50

φ50

φ50

φ50

φ50

φ50

φ50

φ50

φ50

φ50

φ50

φ50

φ50

φ50

φ50

φ50

φ50

φ50

φ50

φ50

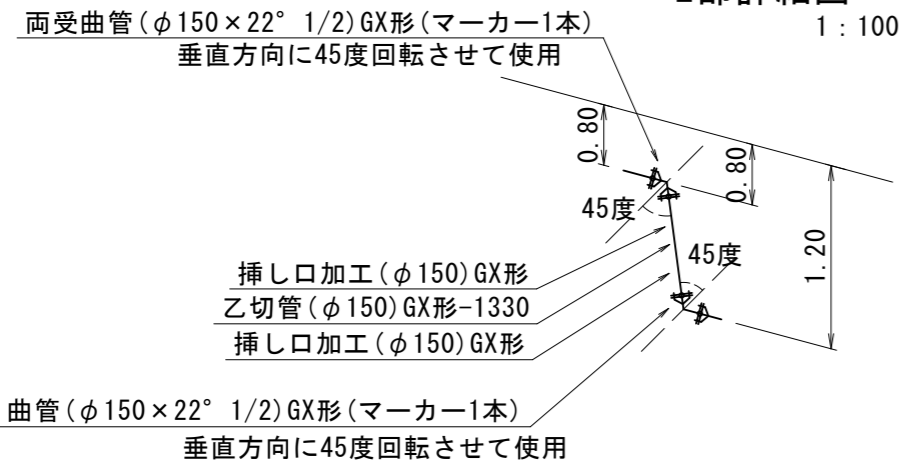
φ50

φ50

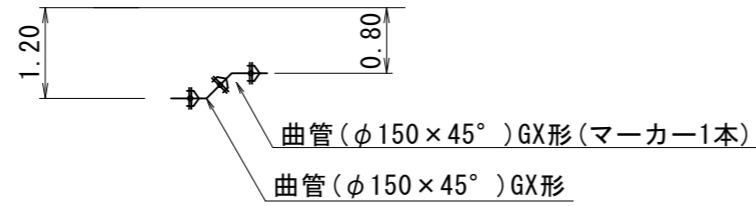
φ50

φ50

E部詳細図
1:100



F部詳細図
1:100



二受T字管(φ150×150) GX形(マーカ-1本)

- ライナ(φ150) GX形-39
- ソフトシール弁受挿し口(φ150) GX形
- 甲切管(φ150) GX形-1000
- 挿し口加工(φ150) GX形
- メカ帽(φ150) GX形
- 押しボルト-4個・T頭ボルト-6個

泥吐工②

- 金属入パルプソケット(φ50)
- VP(φ50) L=1.5m
- VPエルボ(φ50)-5個

- 不断水T字管 鑄鉄管用φ150×150
- (全周パッキン)(マーカ-1本)
- ソフトシール弁(φ150)
- 短管2号(φ150) GX形

- 既設管切断 CIPφ150-2箇所
- メカ帽(φ150)(マーカ-1本)
- 押しボルト-3個・T頭ボルト-6個
- 不断水仕切弁(φ150) 鑄鉄管用
- (全周パッキン)

占用物件凡例

線種	名称
(Solid line)	水道管(新設)
(Dashed line)	既設水道管
(Dotted line)	既設下水管
(Dash-dot line)	ガス
(Long-dash line)	NTT

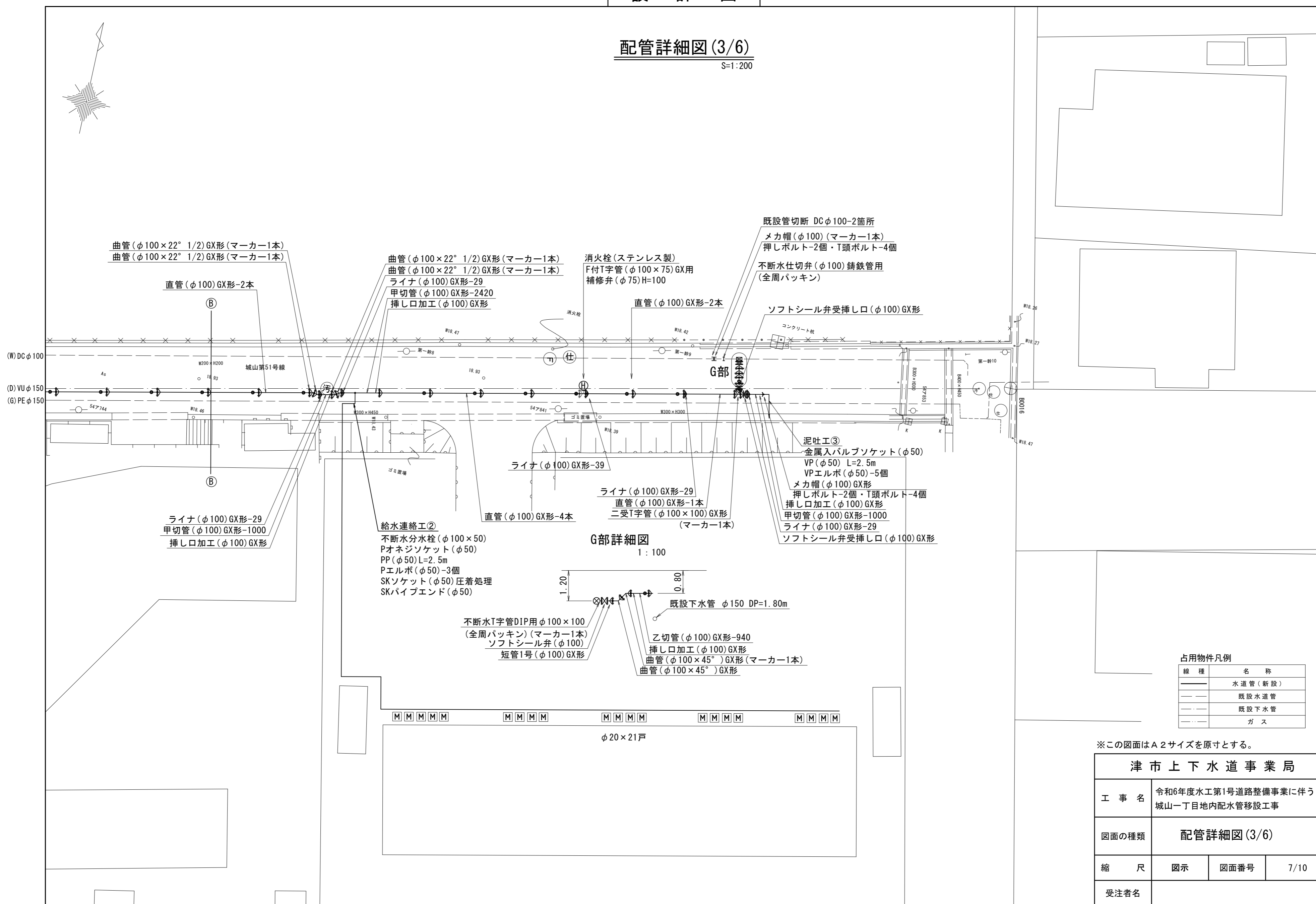
※この図面はA2サイズを原寸とする。

津市上下水道事業局			
工事名	令和6年度水工第1号道路整備事業に伴う城山一丁目地内配水管移設工事		
図面の種類	配管詳細図(2/6)		
縮尺	図示	図面番号	6/10
受注者名			

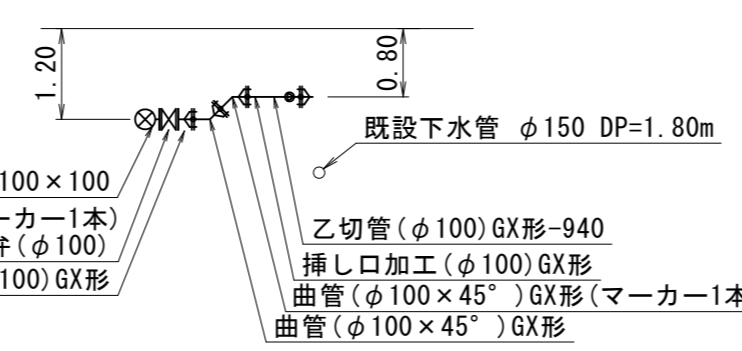
設計図

配管詳細図(3/6)

S=1:200



G部詳細図
1:100



占用物件凡例

線種	名称
—	水道管(新設)
- - -	既設水道管
---	既設下水管
...	ガス

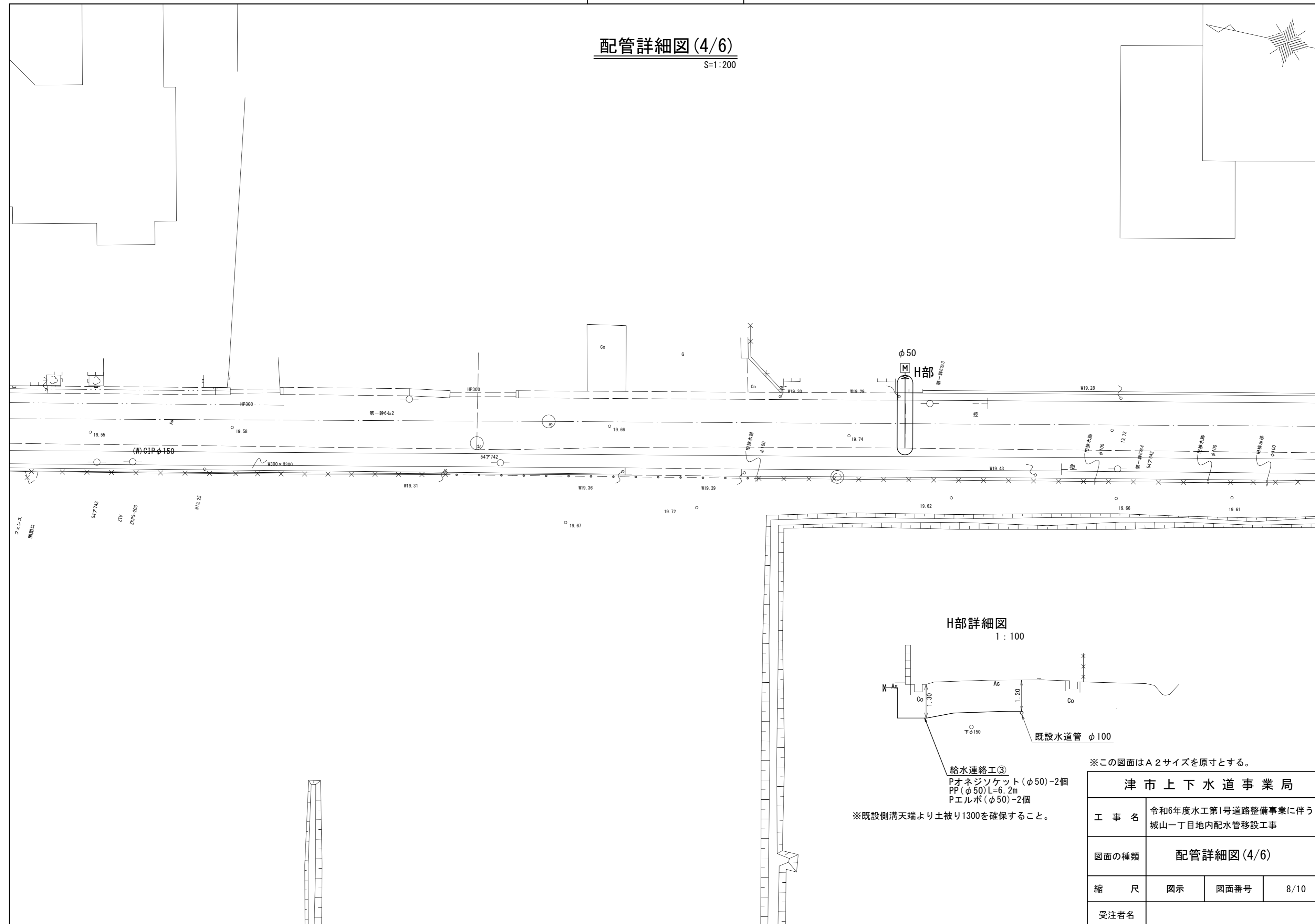
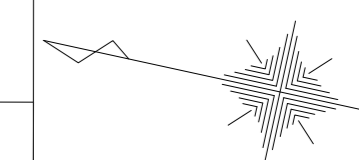
※この図面はA2サイズを原寸とする。

津市上下水道事業局			
工事名	令和6年度水工第1号道路整備事業に伴う城山一丁目地内配水管移設工事		
図面の種類	配管詳細図(3/6)		
縮尺	図示	図面番号	7/10
受注者名			

設計図

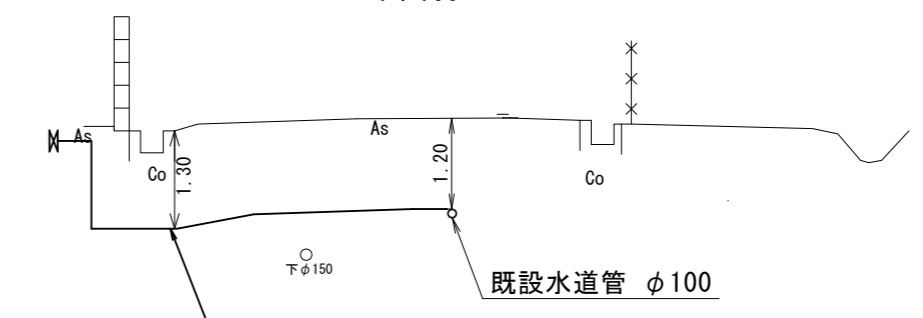
配管詳細図(4/6)

S=1:200



H部詳細図

1:100



給水連絡工③
 Pオネジソケット(φ50)-2個
 PP(φ50)L=6.2m
 Pエルボ(φ50)-2個

※既設側溝天端より土被り1300を確保すること。

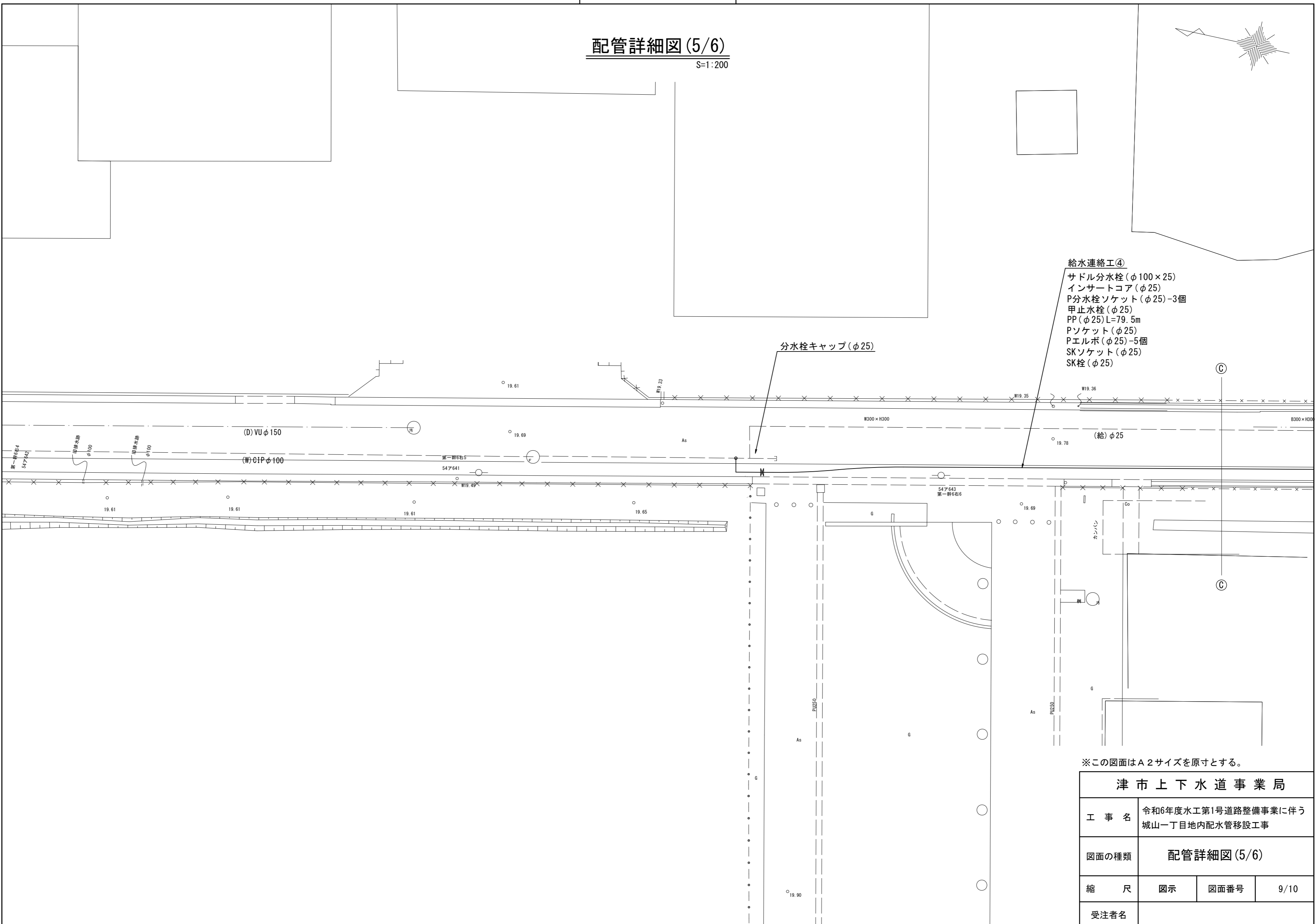
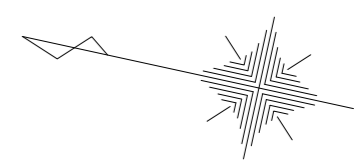
※この図面はA2サイズを原寸とする。

津市上下水道事業局			
工事名	令和6年度水工第1号道路整備事業に伴う城山一丁目地内配水管移設工事		
図面の種類	配管詳細図(4/6)		
縮尺	図示	図面番号	8/10
受注者名			

設計図

配管詳細図(5/6)

S=1:200



- 給水連絡工④
- サドル分水栓(φ100×25)
 - インサートコア(φ25)
 - P分水栓ソケット(φ25)-3個
 - 甲止水栓(φ25)
 - PP(φ25)L=79.5m
 - Pソケット(φ25)
 - Pエルボ(φ25)-5個
 - SKソケット(φ25)
 - SK栓(φ25)

※この図面はA2サイズを原寸とする。

津市上下水道事業局			
工事名	令和6年度水工第1号道路整備事業に伴う城山一丁目地内配水管移設工事		
図面の種類	配管詳細図(5/6)		
縮尺	図示	図面番号	9/10
受注者名			

