

前 金	部 分 払
有	—

令 和 6 年 度
水 工 第 3 号

公共下水道事業に伴う江戸橋一丁目地内配水管移設工事(仮設)設計書

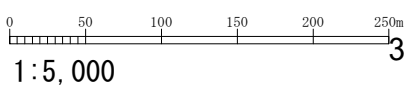
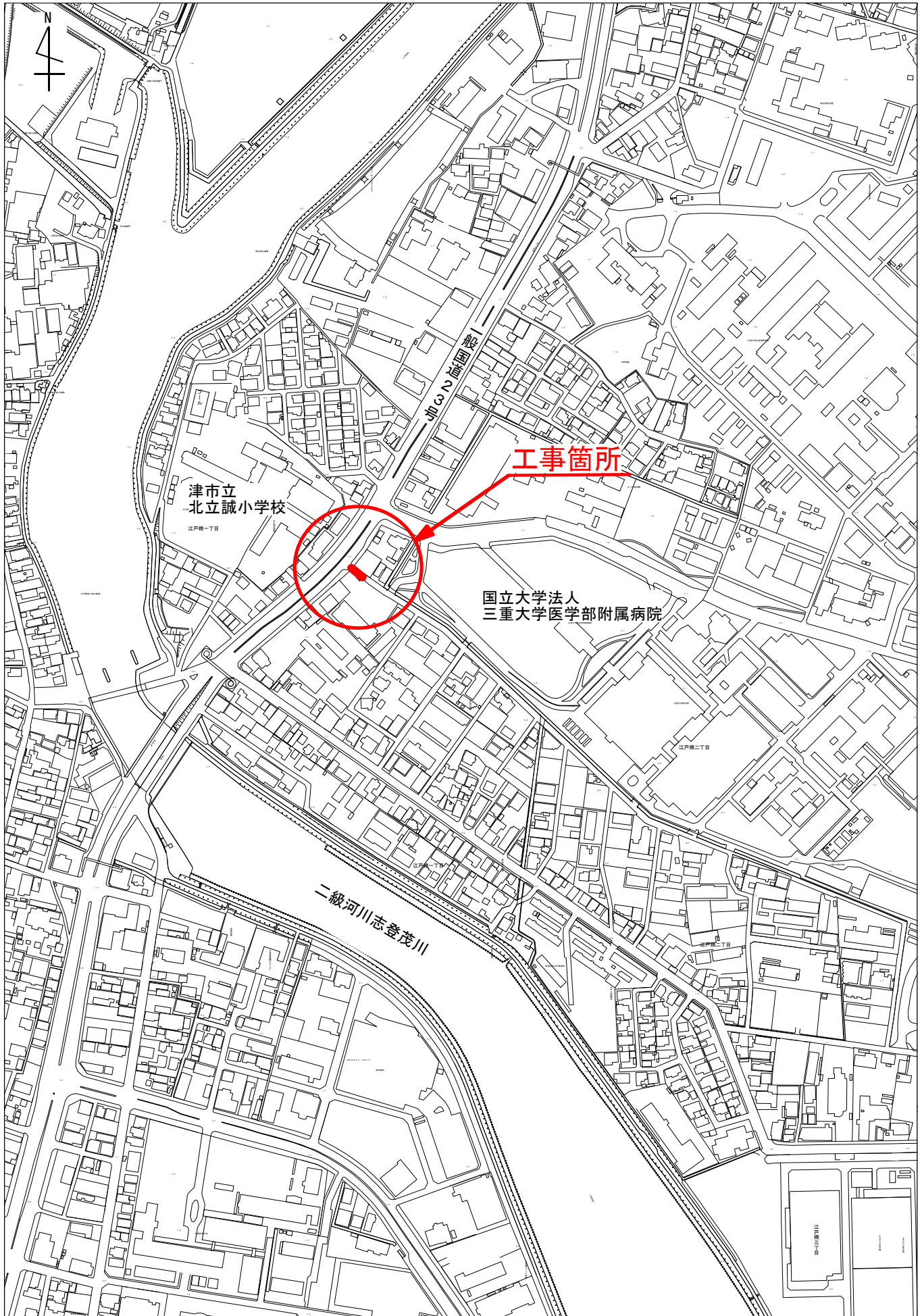
工事仕様は特記以外は三重県公共工事共通仕様書
及び工事監督員の指示による。

津市上下水道事業局
水道工務課

令和6年度	水工 第3号	工 事 設 計 書	
施工場所	津市 江戸橋一丁目 地内	次 長	
		課 長	
工 事 名	公共下水道事業に伴う江戸橋一丁目地内配水管移設工事(仮設)	検 算 者	
		調整担当主幹	
設 計 額	(うち消費税等相当額 ¥)	担当主幹	
		担当副主幹	
工 期	令和 6年 7月16日限り	設 計 者	
支出科目	款	水道事業費用	
	項	営業費用	
	目	受託工事費	
工 事 の 大 要			
1	配水管布設工	DIP φ 200mm	9.8 m
2	仕切弁設置工	φ 200mm～φ 50mm	3 箇所
3	不断水仕切弁設置工	φ 200mm～φ 100mm	3 箇所

位置図

令和6年度水工第3号
公共下水道事業に伴う江戸橋一丁目
地内配水管移設工事(仮設)



工事数量総括表

工事区分・工種・種別・細別	令和6年度水工第3号 公共下水道事業に伴う江戸橋一丁目地内配水管移設工事(仮設)	規格	単位	当初		事業区分 工事区分	水道工事 受託工事(昼間)	摘要
				前回数量	今回数量			
受託工事(昼間)			式		1			
本工事			式		1			
材料			式		1			
材料			式		1			
管路土工			式		1			
管路掘削		4t積_BH山積0.28m3	m3		9			
管路埋戻		再生クラックチャーラーRC-40	m3		7			
管路埋戻		購入土	m3		2			

工事数量総括表

工事区分・工種・種別・細別	令和6年度水工第3号 公共下水道事業に伴う江戸橋一丁目地内配水管移設工事(仮設)	規格	単位	当初		事業区分		水道工事
				前回数量	今回数量	工事区分	数量増減	
発生土処理		4t 積_BH積0.28m3	m3		9			摘要
管布設工			式		1			
吊込み据付(機械力)		φ200 鑄鉄管	m		8.4			
G X形継手		φ200 直管	口		1			
G X形継手		φ200 異形管	口		9			
鑄鉄管切断(エンジンカッター)		φ200	口		2			
鑄鉄管切断・溝切り加工(S II形・NS形・GX形)		φ200	口		3			
N S・S II・G X継手挿口加工		φ200	口		3			

工事数量総括表

工事区分・工種・種別・細別 メカニカル継手 (K形・S形・S2形・KF形)	令和6年度水工第3号 公共下水道事業に伴う江戸橋一丁目地内配水管移設工事(仮設)	規格	単位	当初		事業区分		水道工事
				前回数量	今回数量	工事区分	数量増減	
φ 200			□		1			
フランジ継手 φ 75			□		1			
フランジ継手 φ 200			□		2			
小口径管ねじ込み接合工 φ 50			□		3			
据付工 φ 50 ポリ管			m		1.8			
継手工 φ 50			□		6			
据付工 φ 50 塩ビ管			m		1.3			
T S継手工 φ 50			□		7			

工事数量総括表

工事区分・工種・種別・細別	令和6年度水工第3号 公共下水道事業に伴う江戸橋一丁目地内配水管移設工事(仮設)	規格	単位	当初		事業区分		水道工事
				前回数量	今回数量	工事区分	数量増減	
ポリエチレンスリーブ被覆工	φ 200	m			8.4			摘要
管明示シート工	W=150	m			11.5			
管明示テープ工	天端明示のみ	m			11.5			
鑄鉄製仕切弁設置・機械力(縦型・横型)	φ 200	基			1			
仕切弁・バタフライ弁設置・人力(縦型・横型)	φ 50	基			1			
仕切弁ブロック設置工	内寸250mm	個			13			
不断水T字管取付穿孔工	φ 200 × φ 200	箇所			1			
不断水仕切弁取付穿孔工	φ 200	箇所			1			

工事数量総括表

工事区分・工種・種別・細別	令和6年度水工第3号 公共下水道事業に伴う江戸橋一丁目地内配水管移設工事(仮設)	規格	単位	当初		事業区分		水道工事
				前回数量	今回数量	工事区分	数量増減	
附帯工			式		1			
舗装版切断		アスファルト舗装版 15cm以下	m		6			
舗装版取壊し積込		舗装版厚0cmを超え10cm以下	m ²		3			
建設廃棄物受入れ料金		As塊	m ³		0.2			
アスファルト塊・コンクリート塊処理		4t積_BH積0.28m ³	m ³		0.2			
路盤		再生クワジャラン_RC-40	m ²		3			
アスファルト舗装		再生密粒度7コブ_(13)	m ²		3			
仮設工			式		1			

工事数量総括表

工事区分・工種・種別・細別	令和6年度水工第3号 公共下水道事業に伴う江戸橋一丁目地内配水管移設工事(仮設)	規格	単位	当初		事業区分	水道工事
				前回数量	今回数量		
軽量鋼矢板たて込み(機械施工)		掘削深2.0m以下	m		3		数量増減 摘要
軽量鋼矢板たて込み(機械施工)		掘削深2.0m以下	m		3		
支保工(軽量金属製)		設置・撤去区分設置・撤去;設置段数1段(2.0m以下);切梁材種別水圧式	m		3		
軽量鋼矢板賃料			式		1		
支保材賃料		腹起し	式		1		
支保材賃料		水圧式ハイブサポート	式		1		
支保材賃料		水圧ポンプ	式		1		
給水管工事			式		1		

工事数量総括表

工事区分・工種・種別・細別	令和6年度水工第3号 公共下水道事業に伴う江戸橋一丁目地内配水管移設工事(仮設)	規格	単位	当初		事業区分 工事区分	水道工事 受託工事(昼間)	摘要
				前回数量	今回数量			
材料			式		1			
材料			式		1			
管路土工			式		1			
管路掘削		4t積_BH山積0.28m3	m3		3			
管路埋戻		再生クラッシュパーラーRC-40	m3		1			
管路埋戻		購入土	m3		1			
発生土処理		4t積_BH山積0.28m3	m3		3			
管布設工			式		1			

工事数量総括表

工事区分・工種・種別・細別	令和6年度水工第3号 公共下水道事業に伴う江戸橋一丁目地内配水管移設工事(仮設)	規格	単位	当初		事業区分		水道工事
				前回数量	今回数量	工事区分	数量増減	
小口径管ねじ込み接合工	φ 25		口		3			
小口径管ねじ込み接合工	φ 50		口		1			
据付工	φ 25 ポリ管		m		6.5			
据付工	φ 50 ポリ管		m		1.5			
継手工	φ 25		口		8			
継手工	φ 50		口		7			
管明示シート工	W=150		m		8			
管明示テープ工	天端明示のみ		m		8			

工事数量総括表

工事区分・工種・種別・細別	令和6年度水工第3号 公共下水道事業に伴う江戸橋一丁目地内配水管移設工事(仮設)	規格	単位	当初		事業区分		水道工事
				前回数量	今回数量	工事区分	数量増減	
止水栓取付け	止水栓のみ		箇所		1			
不断水T字管分水栓取付穿孔工	φ200×φ50		箇所		1			
サドル分水栓建込み	φ200×φ25		箇所		1			
附帯工			式		1			
舗装版切断	アスファルト舗装版 15cm以下		m		16			
舗装版取壊し積込	舗装版厚0cmを超え10cm以下		m ²		5			
建設廃棄物受入れ料金	As塊		m ³		0.3			
アスファルト塊・コンクリート塊処理	4t積_BH積0.28m ³		m ³		0.3			

工事数量総括表

工事区分・工種・種別・細別	令和6年度水工第3号 公共下水道事業に伴う江戸橋一丁目地内配水管移設工事(仮設)	規格	単位	当初		事業区分		水道工事
				前回数量	今回数量	工事区分	数量増減	
路盤	再生クラックジャ-ラ-RC-40	m2			5			摘要
アスファルト舗装	再生密粒度75コン_(13)	m2			5			
本管撤去工事		式			1			
管路土工		式			1			
管路掘削	4t積_BH山積0.28m3	m3			30			
管路埋戻	再生クラックジャ-ラ-RC-40	m3			20			
発生土処理	4t積_BH山積0.28m3	m3			30			
管布設工		式			1			

工事数量総括表

工事区分・工種・種別・細別	令和6年度水工第3号 公共下水道事業に伴う江戸橋一丁目地内配水管移設工事(仮設)	規格	単位	当初		事業区分		水道工事
				前回数量	今回数量	工事区分	数量増減	
既設管撤去切断	CIP φ 200	口			2			摘要
撤去管吊上げ積込み	CIP φ 200	m			4			
既設管撤去切断	CIP φ 100	口			13			
撤去管吊上げ積込み	CIP φ 100	m			38.5			
現場発生品及び支給品運搬	片道運搬距離4.0km	回			2			
附帯工		式			1			
舗装版切断	アスファルト舗装版 15cm以下	m			85			
舗装版取壊し積込	舗装版厚0cmを超え10cm以下	m ²			26			

工事数量総括表

工事区分・工種・種別・細別 建設廃棄物受入れ料金	工事名 令和6年度水工第3号 公共下水道事業に伴う江戸橋一丁目地内配水管移設工事(仮設)	規格	単位	当初		事業区分 水道工事	受託工事(昼間)	摘要
				前回数量	今回数量			
As塊			m3		1			
アスファルト塊・コンクリート塊処理		4t積_BH山積0.28m3	m3		1			
路盤		再生クラッシュ・RC-40	m2		26			
アスファルト舗装		再生密粒度77コン_(13)	m2		26			
仮設工			式		1			
交通管理工			式		1			
交通誘導警備員		交通誘導警備員B	人日		15			
受託工事(夜間)			式		1			

工事数量総括表

工事区分・工種・種別・細別	令和6年度水工第3号 公共下水道事業に伴う江戸橋一丁目地内配水管移設工事(仮設)	規格	単位	当初		事業区分 工事区分	水道工事 受託工事(夜間)	摘要
				前回数量	今回数量			
本工事			式		1			
材料			式		1			
材料			式		1			
管路土工			式		1			
管路掘削		4t積_BH山積0.28m3	m3		10			
管路埋戻		再生クワジャラRC-40	m3		8			
管路埋戻		購入土	m3		3			
発生土処理		4t積_BH山積0.28m3	m3		10			

工事数量総括表

工事区分・工種・種別・細別	令和6年度水工第3号 公共下水道事業に伴う江戸橋一丁目地内配水管移設工事(仮設)	規格	単位	当初		事業区分 工事区分	水道工事 受託工事(夜間)	摘要
				前回数量	今回数量			
管布設工			式		1			
吊込み据付 (機械力)	φ 200 鑄鉄管		m		1.4			
G X 形継手	φ 200 直管		□		1			
G X 形継手	φ 200 異形管		□		1			
鑄鉄管切断 (エンジンカッター)	φ 100		□		2			
鑄鉄管切断 (エンジンカッター)	φ 200		□		2			
鑄鉄管切断・溝切り加工 (S II 形・NS 形 ・GX 形)	φ 200		□		1			
N S ・ S II ・ G X 継手挿口加工	φ 200		□		1			

工事数量総括表

工事区分・工種・種別・細別	工事名	令和6年度水工第3号 公共下水道事業に伴う江戸橋一丁目地内配水管移設工事(仮設)		当初		事業区分		水道工事
		規格	単位	前回数量	今回数量	工事区分	数量増減	
メカニカル継手 (K形・S形・S2形・KF形)		φ 100	口		1			
メカニカル継手 (K形・S形・S2形・KF形)		φ 200	口		1			
フランジ継手		φ 200	口		2			
ポリエチレンスリーブ被覆工		φ 200	m		1.4			
管明示シート工		W=150	m		1.4			
管明示テーパー工		天端明示のみ	m		1.4			
鋳鉄製仕切弁設置・機械力 (縦型・横型)		φ 200	基		1			
仕切弁ブロック設置工		管	個		19			

工事数量総括表

工事区分・工種・種別・細別	令和6年度水工第3号 公共下水道事業に伴う江戸橋一丁目地内配水管移設工事(仮設)	規格	単位	当初		事業区分		水道工事
				前回数量	今回数量	工事区分	数量増減	
不断水T字管取付穿孔工	φ 200×200		箇所		1			
不断水仕切弁取付穿孔工	φ 100		箇所		1			
不断水仕切弁取付穿孔工	φ 200		箇所		1			
附帯工			式		1			
舗装版切断	アスファルト舗装版 15cm以下		m		9			
舗装版取壊し積込	舗装版厚0cmを超え10cm以下		m ²		9			
建設廃棄物受入れ料金	As塊		m ³		0.5			
アスファルト塊・コンクリート塊処理	4t積_BH積0.28m ³		m ³		0.5			

工事数量総括表

工事区分・工種・種別・細別	工事名	令和6年度水工第3号 公共下水道事業に伴う江戸橋一丁目地内配水管移設工事(仮設)		当初		事業区分		水道工事	
		規格	単位	前回数量	今回数量	工事区分	数量増減		受託工事(夜間)
路盤		再生クラックチャージ RC-40	m2		9				摘要
アスファルト舗装		再生密粒度77コン_(13)	m2		9				
仮設工			式		1				
軽量鋼矢板たて込み(機械施工)		掘削深2.0m以下	m		4.5				
軽量鋼矢板たて込み(機械施工)		掘削深2.0m以下	m		4.5				
支保工(軽量金属製)		設置・撤去区分設置・撤去;設置段数1段 (2.0m以下);切梁材種別水圧式	m		4.5				
本管撤去工事			式		1				
管路土工			式		1				

工事数量総括表

工事区分・工種・種別・細別	令和6年度水工第3号 公共下水道事業に伴う江戸橋一丁目地内配水管移設工事(仮設)	規格	単位	当初		事業区分		水道工事
				前回数量	今回数量	工事区分	数量増減	
管路掘削	4t積_BH山積0.28m3	m3			10			摘要
管路埋戻	再生クワックャーラRC-40	m3			8			
発生土処理	4t積_BH山積0.28m3	m3			10			
管布設工		式			1			
既設管撤去切断	CIPφ200	口			2			
撤去管吊上げ積込み	CIPφ200	m			3.4			
既設管撤去切断	CIPφ100	口			2			
撤去管吊上げ積込み	CIPφ100	m			7.4			

工事数量総括表

工事区分・工種・種別・細別 現場発生品及び支給品運搬	工事名 令和6年度水工第3号 公共下水道事業に伴う江戸橋一丁目地内配水管移設工事(仮設)	規格 片道運搬距離4.0km	単位	当初		事業区分		水道工事 受託工事(夜間)	摘要
				前回数量	今回数量	工事区分	数量増減		
附帯工			回		1				
			式		1				
舗装版切断		アスファルト舗装版 15cm以下	m		7				
舗装版切断		アスファルト舗装版 15cmを超え30cm以下	m		15				
舗装版破砕		アスファルト舗装版 15cmを超え40cm以下	m2		4				
舗装版取壊し積込		舗装版厚0cmを超え10cm以下	m2		3				
般運搬			m3		1				
建設廃棄物受入れ料金		As塊	m3		1				

工事数量総括表

工事区分・工種・種別・細別	工事名	令和6年度水工第3号 公共下水道事業に伴う江戸橋一丁目地内配水管移設工事(仮設)	当初		事業区分		水道工事
			単位	前回数量	今回数量	工事区分	
アスファルト塊・コンクリート塊処理		規格 4t積_BH積0.28m3	m3		0.2		数量増減 摘要
路盤		再生クワッパ-ラ-ン_RC-40	m2		8		
アスファルト舗装		再生密粒度7xコン_(13)	m2		8		
仮設工			式		1		
軽量鋼矢板たて込み(機械施工)		掘削深2.0m以下	m		3.4		
軽量鋼矢板たて込み(機械施工)		掘削深2.0m以下	m		3.4		
支保工(軽量金属製)		設置・撤去区分設置・撤去;設置段数1段 (2.0m以下);切梁材種別水圧式	m		3.4		
仮設工			式		1		

工事数量総括表

工事区分・工種・種別・細別	工事名	令和6年度水工第3号 公共下水道事業に伴う江戸橋一丁目地内配水管移設工事(仮設)	規格	単位	当初		事業区分 工事区分	水道工事 受託工事(夜間)	摘要
					前回数量	今回数量			
交通管理工				式		1			
交通誘導警備員		交通誘導警備員A		人日		3			
交通誘導警備員		交通誘導警備員B		人日		9			
直接工事費				式		1			
共通仮設				式		1			
共通仮設費				式		1			
運搬費				式		1			
仮設材運搬費(往復)		運搬重量=0.6t 片道距離=3.4km		式		1			

工事数量総括表

工事名	令和6年度水工第3号 公共下水道事業に伴う江戸橋一丁目地内配水管移設工事(仮設)	当初		事業区分 水道工事	摘要
		工事区分・種別・細別	単位		
仮設材等積み込み取卸し	積み込み取卸し重量=0.6t 各2回(往復分)	規格	式	1	
事業損失防止施設費			式	1	
試掘工			式	1	
試掘工(夜間)			式	1	
技術管理費			式	1	
通水試験工			日	0.005	
マーカー反応検査費(探知機賃料)			式	1	
材料検査費(チェッカー賃料)			式	1	

工事数量総括表

工事区分・工種・種別・細別 共通仮設費（率計上）	工事名 令和6年度水工第3号 公共下水道事業に伴う江戸橋一丁目地内配水管移設工事(仮設)	規格	単位	当初		事業区分 水道工事	数量増減	摘要
				前回数量	今回数量			
純工事費			式		1	共通仮設費		
現場管理費			式		1			
工事原価			式		1			
一般管理費等			式		1			
スクラップ評価額			式		1			
工事価格			式		1			
消費税相当額			式		1			

工事数量総括表

工事名	令和6年度水工第3号 公共下水道事業に伴う江戸橋一丁目地内配水管移設工事(仮設)	規格	単位	当初		今回数量	事業区分 工事区分	水道工事 共通仮設費
				前回数量	数量増減			
工事費計			式			1		

試掘工

試掘工①

工種				数量	単位
L=	1.50	m			
W=	1.00	m			
H=	1.50	m			
舗装切断	5.00			5.00	m
舗装版掘削積込	1.50	×	1.00	1.50	m ²
As殻処分	1.50	×	1.00	×	0.30
機械掘削	1.50	×	1.00	×	0.70
人力掘削	1.50	×	1.00	×	0.50
機械埋戻(砂)	1.50	×	1.00	×	0.30
機械埋戻(碎石)	1.50	×	1.00	×	1.15
発生土運搬	1.50	×	1.00	×	1.20
舗装仮復旧	1.50	×	1.00	仮復旧厚t=	5 cm
				1.50	m ²

試掘工②

工種				数量	単位
L=	1.50	m			
W=	1.50	m			
H=	1.50	m			
舗装切断	6.00	-	1.50	(控除長)	4.50
舗装版掘削積込	1.50	×	1.50		2.25
As殻処分	1.50	×	1.50	×	0.05
機械掘削	1.50	×	1.50	×	1.15
人力掘削	1.50	×	1.50	×	0.30
機械埋戻(砂)	1.50	×	1.50	×	0.30
機械埋戻(碎石)	1.50	×	1.50	×	1.15
発生土運搬	1.50	×	1.50	×	1.45
舗装仮復旧	1.50	×	1.50	仮復旧厚t=	5 cm
				2.25	m ²

試掘工③

工種				数量	単位
L=	3.00	m			
W=	1.50	m			
H=	0.80	m			
舗装切断	9.00	-	3.00	(控除長)	6.00
舗装版掘削積込	3.00	×	1.50		4.50
As殻処分	3.00	×	1.50	×	0.05
機械掘削	3.00	×	1.50	×	0.45
人力掘削	3.00	×	1.50	×	0.30
機械埋戻(砂)	3.00	×	1.50	×	0.30
機械埋戻(碎石)	3.00	×	1.50	×	0.45
発生土運搬	3.00	×	1.50	×	0.75
舗装仮復旧	3.00	×	1.50	仮復旧厚t=	5 cm
				4.50	m ²

試掘工④

工種				数量	単位
L=		m			
W=		m			
H=		m			
舗装切断					m
舗装版掘削積込					m ²
As殻処分					m ³
機械掘削					m ³
人力掘削					m ³
機械埋戻(砂)					m ³
機械埋戻(碎石)					m ³
発生土運搬					m ³
舗装仮復旧		仮復旧厚t=			m ²
			cm		

試掘工⑤

工種				数量	単位
L=		m			
W=		m			
H=		m			
舗装切断					m
舗装版掘削積込					m ²
As殻処分					m ³
機械掘削					m ³
人力掘削					m ³
機械埋戻(砂)					m ³
機械埋戻(碎石)					m ³
発生土運搬					m ³
舗装仮復旧		仮復旧厚t=			m ²
			cm		

集計

工種	試掘工①	試掘工②	夜間合計	単位	試掘工③	昼間合計	単位
舗装切断	5.0	4.5	9.5	m	6.0	6.0	m
舗装版掘削積込	1.5	2.3	3.8	m ²	4.5	4.5	m ²
As殻処分	0.5	0.1	0.6	m ³	0.2	0.2	m ³
機械掘削	1.1	2.6	3.6	m ³	2.0	2.0	m ³
人力掘削	0.8	0.7	1.4	m ³	1.4	1.4	m ³
機械埋戻(砂)	0.5	0.7	1.1	m ³	1.4	1.4	m ³
機械埋戻(碎石)	1.7	2.6	4.3	m ³	2.0	2.0	m ³
発生土運搬	1.8	3.3	5.1	m ³	3.4	3.4	m ³
舗装仮復旧	1.5	2.3	3.8	m ²	4.5	4.5	m ²

試掘工⑥

工種				数量	単位
L=		m			
W=		m			
H=		m			
舗装切断					m
舗装版掘削積込					m ²
As殻処分					m ³
機械掘削					m ³
人力掘削					m ³
機械埋戻(砂)					m ³
機械埋戻(碎石)					m ³
発生土運搬					m ³
舗装仮復旧		仮復旧厚t=			m ²
			cm		

試掘工⑦

工種				数量	単位
L=		m			
W=		m			
H=		m			
舗装切断					m
舗装版掘削積込					m ²
As殻処分					m ³
機械掘削					m ³
人力掘削					m ³
機械埋戻(砂)					m ³
機械埋戻(碎石)					m ³
発生土運搬					m ³
舗装仮復旧		仮復旧厚t=			m ²
			cm		

試掘工⑧

工種				数量	単位
L=		m			
W=		m			
H=		m			
舗装切断					m
舗装版掘削積込					m ²
As殻処分					m ³
機械掘削					m ³
人力掘削					m ³
機械埋戻(砂)					m ³
機械埋戻(碎石)					m ³
発生土運搬					m ³
舗装仮復旧		仮復旧厚t=			m ²
			cm		

試掘工⑨

工種				数量	単位
L=		m			
W=		m			
H=		m			
舗装切断					m
舗装版掘削積込					m ²
As殻処分					m ³
機械掘削					m ³
人力掘削					m ³
機械埋戻(砂)					m ³
機械埋戻(碎石)					m ³
発生土運搬					m ³
舗装仮復旧		仮復旧厚t=			m ²
			cm		

試掘工⑩

工種				数量	単位
L=		m			
W=		m			
H=		m			
舗装切断					m
舗装版掘削積込					m ²
As殻処分					m ³
機械掘削					m ³
人力掘削					m ³
機械埋戻(砂)					m ³
機械埋戻(碎石)					m ³
発生土運搬					m ³
舗装仮復旧		仮復旧厚t=			m ²
			cm		

明 示 項 目	明 示 事 項	条 件 及 び 内 容
仕 様 関 係	<input checked="" type="checkbox"/> 共通の仕様	<p><input checked="" type="checkbox"/> 津市工事請負契約約款、設計図書（別冊）の図面、仕様書、現場説明書及び現場説明に対する質問回答書）は、三重県公共工事共通仕様書に優先する。</p> <p><input checked="" type="checkbox"/> 三重県公共工事共通仕様書（令和2年8月版）を適用（部分改定を行った内容も含む（最新改定：令和5年11月1日））</p> <p><input checked="" type="checkbox"/> 本市が制定する要綱及び規則等に準拠するとともに監督員の指示により執行すること。</p> <p><input checked="" type="checkbox"/> 「施工プロセス」のチェックリストを活用し、津市工事請負契約約款、設計図書及び三重県公共工事共通仕様書等に基づき、施工・手続等が適切に実施されていることを常に監督員と共有し、確認すること。</p> <p><input checked="" type="checkbox"/> 設計変更を行う際には、津市設計変更ガイドライン（平成31年3月）（一部改正：令和2年4月）を参考とする。</p> <p><input type="checkbox"/> 「土木構造物設計マニュアル（案）編」を適用</p> <p><input type="checkbox"/> 津市工事請負契約約款、設計図書（別冊）の図面、仕様書、現場説明書及び現場説明に対する質問回答書）及び三重県公共工事共通仕様書（令和2年8月）に定められた事項以外の工事仕様は、国土交通省都市局 公園緑地工事共通仕様書（令和5年5月）に準ずること。</p> <p><input type="checkbox"/> 津市工事請負契約約款、設計図書（別冊）の図面、仕様書、現場説明書及び現場説明に対する質問回答書）及び三重県公共工事共通仕様書（令和2年8月）に定められた事項以外の工事仕様は、国土交通省都市局 公園緑地工事施工管理基準（令和3年7月）に準ずること。</p> <p><input type="checkbox"/> その他（ ）</p>
	<input type="checkbox"/> 公園工事の仕様	<p><input type="checkbox"/> 津市工事請負契約約款、設計図書（別冊）の図面、仕様書、現場説明書及び現場説明に対する質問回答書（令和5年5月）に準ずること。</p> <p><input type="checkbox"/> 津市工事請負契約約款、設計図書（別冊）の図面、仕様書、現場説明書及び現場説明に対する質問回答書）及び三重県公共工事共通仕様書（令和2年8月）に定められた事項以外の工事仕様は、国土交通省都市局 公園緑地工事共通仕様書（令和5年5月）に準ずること。</p> <p><input type="checkbox"/> その他（ ）</p>
工 程 関 係	<input checked="" type="checkbox"/> 別途工事との工程調整が必要あり （別途工事名：津市下水道工務課発注工事）	<p><input checked="" type="checkbox"/> 調整項目（<input type="checkbox"/> 資材等の流用 <input type="checkbox"/> 仮設及び工事用道路等の調整 <input type="checkbox"/> 建設機械等の調整</p> <p><input type="checkbox"/> 制限する工種名（<input type="checkbox"/> 全工種） 施工時期及び施工時間（令和6年6月末までに現場完了すること）</p> <p><input type="checkbox"/> 施工方法（ ）</p> <p><input checked="" type="checkbox"/> 工種（<input type="checkbox"/> 全工種）について、施工日の即日開放を原則とする。</p> <p><input type="checkbox"/> 工種（ ）について、事前に（ 警察署）と立会を行い、確認後、施工すること。</p> <p><input type="checkbox"/> 工期は、繰越手続が完了後、（ ）年（ ）日）までに変更します。</p> <p><input type="checkbox"/> 協議が必要な機関名（ ） 協議完了見込み時期（ ）</p> <p><input type="checkbox"/> 占有物件名（<input type="checkbox"/> 電気 <input type="checkbox"/> 電話 <input type="checkbox"/> 水道 <input type="checkbox"/> ガス <input type="checkbox"/> その他（ ））</p> <p><input checked="" type="checkbox"/> 施工に支障となり、ゴミ置場等の移設が必要な場合は、施工前に関係機関、所有者、関係自治会等と調整を図ること。また、移設場所及び移設時期を所有者、関係自治会等へ事前に回覧等を配布するなど周知の徹底を図ること。なお、調整結果を監督員に報告すること。</p> <p><input checked="" type="checkbox"/> 地下埋設物等の損害</p> <p><input checked="" type="checkbox"/> 官公庁への手続等</p> <p><input checked="" type="checkbox"/> 通学路確認</p> <p><input type="checkbox"/> 部分使用</p> <p><input type="checkbox"/> 部分使用箇所（ ）</p> <p><input type="checkbox"/> 部分使用時期（ ）</p> <p><input type="checkbox"/> 部分使用目的（ ）</p> <p><input type="checkbox"/> 部分引渡し指定部分（ ）</p> <p><input type="checkbox"/> 部分引渡し時期（ ）</p> <p><input type="checkbox"/> その他（ ）</p>
	<input checked="" type="checkbox"/> 支障物件の移設	
	<input checked="" type="checkbox"/> 地下埋設物等の損害	
	<input checked="" type="checkbox"/> 官公庁への手続等	
	<input checked="" type="checkbox"/> 通学路確認	
	<input type="checkbox"/> 部分使用	
	<input type="checkbox"/> 部分使用箇所	
	<input type="checkbox"/> 部分使用時期	
	<input type="checkbox"/> 部分使用目的	
	<input type="checkbox"/> 部分引渡し指定部分	
	<input type="checkbox"/> 部分引渡し時期	
	<input type="checkbox"/> その他	

(注) 上記受託業務事項・条件及び内容のレ印当該欄は、作業に当たって制約を受ける事となるので明示する。
 明示事項に変更が生じた場合及び明示されていない制約等が発生したときは、発注者と別途協議し適切な措置を講ずるものとする。
 別途協議とは、設計・現場説明又は作業打合せ等により協議するものとする。

明示項目	明示事項	条件及び内容
用地関係	<input type="checkbox"/> 用地補償物件の未処理箇所あり	<input type="checkbox"/> 未処理箇所（ <input type="checkbox"/> 別添図等） <input type="checkbox"/> 完了見込み時期（ <input type="checkbox"/> 令和 年 月 日） <input type="checkbox"/> 仮設ヤードの有無 <input type="checkbox"/> 仮設ヤード（ <input type="checkbox"/> 官有地 <input type="checkbox"/> 民有地） <input type="checkbox"/> 仮設ヤード使用期間（ <input type="checkbox"/> 別添協議） <input type="checkbox"/> 仮設ヤードからの運搬距離（L = km） <input type="checkbox"/> 使用条件・復旧方法（ <input type="checkbox"/> 別添協議） <input type="checkbox"/> その他（ <input type="checkbox"/> 別添協議）
	<input checked="" type="checkbox"/> 施工方法の制限あり	<input checked="" type="checkbox"/> 制限項目（ <input type="checkbox"/> 騒音 <input type="checkbox"/> 振動 <input type="checkbox"/> 水質 <input type="checkbox"/> 粉じん <input checked="" type="checkbox"/> 排出ガス <input type="checkbox"/> その他（ <input type="checkbox"/> 別添協議） <input type="checkbox"/> 施工方法等（ <input type="checkbox"/> 指定工法名（ <input type="checkbox"/> 別添協議） <input type="checkbox"/> 施工時期（ <input type="checkbox"/> 別添協議） <input type="checkbox"/> 調査項目（ <input type="checkbox"/> 騒音測定 <input type="checkbox"/> 振動測定 <input type="checkbox"/> 水質調査 <input type="checkbox"/> 近接家屋の事前調査 <input type="checkbox"/> 近接家屋の事後調査 <input type="checkbox"/> 調査方法（ <input type="checkbox"/> 地盤沈下測定 <input type="checkbox"/> 地下水位等の測定 <input type="checkbox"/> その他（ <input type="checkbox"/> 別添協議） <input type="checkbox"/> 調査方法は、主任技術者（監理技術者）の管理のもと、三重県業務委託共通仕様書に基づき調査を実施すること。また、調査に従事する者（補助者を除く）は、調査対象物件に応じた建築士法第2条に規定する建築士の資格を有する者を充てること。なお、身分証明書交付願を速やかに監督員に提出し、身分証明書交付後に家屋調査を実施すること。
	<input type="checkbox"/> 事業損失防止に関する調査あり	<input type="checkbox"/> 調査項目（ <input type="checkbox"/> 騒音測定 <input type="checkbox"/> 振動測定 <input type="checkbox"/> 水質調査 <input type="checkbox"/> 近接家屋の事前調査 <input type="checkbox"/> 近接家屋の事後調査 <input type="checkbox"/> 調査方法（ <input type="checkbox"/> 地盤沈下測定 <input type="checkbox"/> 地下水位等の測定 <input type="checkbox"/> その他（ <input type="checkbox"/> 別添協議） <input type="checkbox"/> 調査方法は、主任技術者（監理技術者）の管理のもと、三重県業務委託共通仕様書に基づき調査を実施すること。また、調査に従事する者（補助者を除く）は、調査対象物件に応じた建築士法第2条に規定する建築士の資格を有する者を充てること。なお、身分証明書交付願を速やかに監督員に提出し、身分証明書交付後に家屋調査を実施すること。
安全対策関係	<input type="checkbox"/> 地下水位低下	<input type="checkbox"/> ウェルポイントは、近接家屋の事前調査完了後に着手すること。また、工事現場周辺の井戸調査を行い、井戸が残存する場合は、井戸の水位の変化に細心の注意を払うこと。なお、近接家屋の事前箇所及び井戸調査範囲は、監督員と協議すること。
	<input type="checkbox"/> その他（ <input type="checkbox"/> 別添協議）	<input type="checkbox"/> その他（ <input type="checkbox"/> 別添協議）
	<input checked="" type="checkbox"/> 近接施設等に対する制限	<input checked="" type="checkbox"/> 既存施設あり ・近接公共施設（ <input type="checkbox"/> 鉄道 <input checked="" type="checkbox"/> 電気 <input checked="" type="checkbox"/> 電話 <input checked="" type="checkbox"/> 水道 <input checked="" type="checkbox"/> ガス <input checked="" type="checkbox"/> その他（ <input type="checkbox"/> 情報BOX） ・近接施設（ <input type="checkbox"/> 擁壁（ <input type="checkbox"/> 別添協議） <input type="checkbox"/> ブロック塀 <input checked="" type="checkbox"/> 家屋 <input type="checkbox"/> その他（ <input type="checkbox"/> 別添協議） ・現地の状況を適切に把握して施工を行うこと。 <input type="checkbox"/> 工法制限あり ・制限を受ける工種（ <input type="checkbox"/> 別添協議） ・制限内容（ <input type="checkbox"/> 別添協議）
現場での安全確保（自主施工の原則）	<input checked="" type="checkbox"/> 現場での安全確保（自主施工の原則）	<input checked="" type="checkbox"/> 受注者は、工事の適切な安全確保の措置等について、自らの責任において定め、工事を実施すること。 <input checked="" type="checkbox"/> 設計図書に明示された施工条件と工事現場が一致せず、安全確保のために指定仮設の変更や計上が必要な場合は、監督員と協議を行い指示を受けた後、受注者として適切な安全確保の措置を講じたいと、工事を実施すること。
	<input checked="" type="checkbox"/> 事故速報の提出	<input checked="" type="checkbox"/> 受注者は、工事の施工中に事故が発生した場合には、直ちに監督員に連絡するとともに、事故の概要を所定の書面により速やかに報告すること。
	<input checked="" type="checkbox"/> 掘削（床掘り）	<input checked="" type="checkbox"/> 掘削に表記した掘削及び床掘りラインは、数量算出に用いたものであり、掘削の深さ、掘削を行っている期間、土質条件、地下水の状況及び周辺地域の環境条件等を総合的に勘案し、安全かつ確実に施工すること。
	<input checked="" type="checkbox"/> 作業後の現場確認	<input checked="" type="checkbox"/> 工事中は、路面に段差や小構造物等突起物がないよう仮舗装等で十分なすり付けを行い、毎日の作業終了後工事現場内を十分に調べ、危険な箇所は即日補修を行うものとする。
	<input type="checkbox"/> 土砂崩落・発破作業に対する防護施設等に指定あり	<input type="checkbox"/> 安全防護施設等の配置（ <input type="checkbox"/> 別添図等） <input type="checkbox"/> 保安要員の配置（ <input type="checkbox"/> 別添図等）

(注) 上記受託業務事項・条件及び内容のレ印当該欄は、作業に当たって制約を受ける事となるので明示する。発注者と別途協議し適切な措置を講ずるものとする。明示事項に変更が生じた場合及び明示されていない制約等が発生したときは、発注者と別途協議し適切な措置を講ずるものとする。別途協議とは、設計・現場説明又は作業打合せ等により協議するものとする。

明示項目	明示事項	条件及び内容
<p>安全対策関係</p> <p><input checked="" type="checkbox"/> 交通安全施設等の指定あり</p>		<p><input checked="" type="checkbox"/> 交通安全施設等の配置（<input type="checkbox"/> 別添図等 <input type="checkbox"/> その他（ ） <input checked="" type="checkbox"/> 別途協議）</p> <p><input checked="" type="checkbox"/> 交通誘導警備員の配置（<input type="checkbox"/> 別添図等 <input type="checkbox"/> その他（ ） <input checked="" type="checkbox"/> 別途協議）</p> <p><input checked="" type="checkbox"/> <input checked="" type="checkbox"/> 指定路線 <input type="checkbox"/> 指定路線以外</p> <p>交通誘導警備員の配置人員数</p> <p><input checked="" type="checkbox"/> 概算人数による算出</p> <p>① 交通誘導警備員の人数は、概算数量としているため、設計変更の対象とする。 概算延べ人数：交通誘導警備員 A： 3人 B： 24人 (注：交通誘導警備員Aが配置できない場合も変更の対象とする。)</p> <p>② 受注者は、工事着手前に配置計画等（配置人員、期間等）を作成し、それを基に、監督員と必要とする交通誘導警備員の延べ配置人員を協議すること。工事着手後、計画を変更する必要がある場合は、随時、協議を行い、計画を見直すこと。なお、延べ配置人員の算出は、具が定める作業日当たり標準作業量等を用い作成するものとし、現場条件等により具の標準作業量等と差が生じる場合は、その理由を明確にした計画をもって協議すること。また、実績人数の確認方法についても合わせて協議を行うこと。</p> <p>③ 交通誘導警備員の配置完了後、協議により定められた実績人数が確認できる資料を提出すること。 <input type="checkbox"/> 積上げによる算出</p> <p>配置人員数（人）（うち交通誘導警備員A（人）） (注：配置人員数の変更は原則行わないものとする。但し、交通誘導警備員Aが配置できない場合は変更の対象とする。)</p> <p><input checked="" type="checkbox"/> 交通誘導警備員の配置時間（別途協議）</p> <p><input checked="" type="checkbox"/> 交通誘導警備員の配置期間（別途協議）</p> <p><input checked="" type="checkbox"/> 交通誘導警備員配置の対象工種（全工種）</p>
<p><input checked="" type="checkbox"/> 定期安全研修・訓練等</p>		<p>安全研修及び安全訓練等は、工事着手後、作業員全員（交通誘導警備員含む）の参加により月当たり、半日以上時間を割当て、以下の各号から実施する内容を選択し、定期的に安全に関する研修・訓練等を実施すること。また、作業員全員の参加が困難な場合は、分割して実施する事も出来る。なお、安全教育及び安全訓練等の実施状況を記録した資料及び写真を整備及び保管し、監督員及び検査員に提示すること。</p> <p>(1)安全活動のビデオ等視覚資料による安全教育 (2)当該工事内容等の周知徹底 (3)工事安全に関する法令、通達、指針等の周知徹底 (4)当該工事における災害対策訓練 (5)当該工事現場で予想される事故対策 (6)その他、安全・訓練等として必要な事項</p> <p>安全教育及び安全訓練等は、以下に示す項目の具体的な計画を作成し施工計画書へ記載すること。 (1)工事期間中の月別安全研修・訓練等実施全体計画 (2)全体計画には、下記項目の活動内容について具体的に記述する。 1)月当たり半日以上時間を割り当てた安全研修・訓練等の実施内容・工程に合わせた適時の安全項目 2)資機材搬入者等一時入場者への工事現場内誘導方法 3)現場内の業務内容及び工程の作業員等への周知方法 4)KY及び新規入場者教育の方法 5)場内整理整頓の実施 6)その他安全に関する取組み</p>
<p><input checked="" type="checkbox"/> 安全監視等</p>		<p>安全監視者を定め、安全監視者はその所在を明らかにするとともに、施工計画書の内容、工事現場の状況、施工条件及び作業内容を熟知し、適時、作業員等の指導及び安全施設や仮設備の点検を行い、工事現場及びその周辺の安全確保に努めること。また、安全監視、KY活動、TBM等の実施状況を記録した資料を整備、保管し、監督員及び検査員に提示すること。</p>

(注) 上記受託業務事項・条件及び内容のレ印当該欄は、作業に当たって制約を受ける事となるので明示する。
明示事項に変更が生じた場合及び明示されていない制約等が発生したときは、発注者と別途協議し適切な措置を講ずるものとする。
別途協議とは、設計・現場説明又は作業打合せ等により協議するものとする。

明示項目	明示事項	条件及び内容
安全対策関係	<input checked="" type="checkbox"/> 災害防止協議会（安全衛生協議会）の設置	<input checked="" type="checkbox"/> 下請け契約を締結する場合には、下請負人の工事施工・安全管理の責任者等を含め、災害防止協議会を設置し、作業間の連絡調整を図り、災害防止に努めること。また、協議会の開催は毎月1回以上とする。なお、実施状況を記録した資料（実施状況写真があることが望ましい）を保管し、監督員及び検査員に提示すること。
	<input checked="" type="checkbox"/> 新規入場者教育	新規入場者教育等（交通誘導警備員を含む）は、本工事の現場特性を反映した内容で実施すること。また、実施状況がわかる記録した資料を整備、保管し、監督員及び検査員に提示すること。
建設発生土・産業廃棄物関係	<input type="checkbox"/> 建設発生土受入地の指定あり	<input type="checkbox"/> 受入地の条件（ <input type="checkbox"/> 別途図面 <input type="checkbox"/> 運搬距離（L= km） <input type="checkbox"/> 受入料金あり <input type="checkbox"/> 別途協議 <input type="checkbox"/> その他（ ））
	<input checked="" type="checkbox"/> 建設発生土受入地未定 <input checked="" type="checkbox"/> 産業廃棄物の処理条件あり	<input checked="" type="checkbox"/> 受入地未定につき別途協議する。（ <input checked="" type="checkbox"/> 暫定運搬距離L= 4 km、 <input type="checkbox"/> その他（ ）） <input checked="" type="checkbox"/> 産業廃棄物の種類（ <input type="checkbox"/> コンクリート塊 <input checked="" type="checkbox"/> アス塊 <input type="checkbox"/> 木材 <input type="checkbox"/> 汚泥 <input type="checkbox"/> その他（ ）） <input checked="" type="checkbox"/> 産業廃棄物の処分地（ <input checked="" type="checkbox"/> 再生処分場（As塊） <input type="checkbox"/> 最終処分場（ ） <input type="checkbox"/> 別途図書 <input type="checkbox"/> その他（ ）） 【注：特段の理由により処分先や運搬距離を明示する場合はその他の項目（ ）に記入のこと。】 <input type="checkbox"/> 処分場の受入条件（ ） <input checked="" type="checkbox"/> 舗装切断時の排水処理 アスファルト・セメントコンクリート舗装の切断時に発生する排水（泥水）を河川や側溝に排水することなく排水吸引機能を有する切断機械等により回収するものとする。また、回収水等は、産業廃棄物として取り扱うものとし、適正に処理しなければならない。「適正に処理」するとは、「廃棄物処理及び清掃に関する法律」に基づき、産業廃棄物の排出事業者（受注者）が産業廃棄物の処理を委託する際、適正処理のために必要な廃棄物情報（成分や性状等）を処理業者に提供することが必要である。なお、受注者は、回収水等の産業廃棄物管理票（マニフェスト）について、監督員に提示しなければならない。
	<input checked="" type="checkbox"/> 再生資源利用計画	舗装切断時の回収水等の運搬・処理については、契約後、監督員と協議すること。 受注者は、コンクリート及び鉄筋から成る建設資材、木材、アスファルト混合物等を工事現場に搬入する場合には、法令等に基づき、再生資源利用計画を作成し、施工計画書に含め監督員に写しを提出しなければならない。
	<input checked="" type="checkbox"/> 再生資源利用促進計画	また、受注者は、法令等に基づき、再生資源利用計画を工事現場の公衆が見やすい場所に掲げなければならない。 受注者は、建設発生土、コンクリート塊、アスファルト・コンクリート塊、建設発生木材、建設汚泥または建設混合廃棄物等を工事現場から搬出する場合には、法令等に基づき、再生資源利用促進計画を作成し、施工計画書に含め監督員に写しを提出しなければならない。また、受注者は、法令等に基づき、再生資源利用促進計画を工事現場の公衆が見やすい場所に掲げなければならない。
	<input checked="" type="checkbox"/> 産業廃棄物税	本工事には産業廃棄物税相当分が計上されたいないため、受注者が課税対象となった場合には完成年度の翌年度の4月1日から8月31日までの間に別に定める様式に産業廃棄物税納税証明書等を添付して当該工事の発注者に対して支払請求を行うこと。なお、この期間を超えて請求することはできない。また、設計数量を超えて請求することはできない。
	<input checked="" type="checkbox"/> 産業廃棄物処理	産業廃棄物の処理を委託する場合には、廃棄物処理法に規定する委託基準を遵守し、産業廃棄物収集運搬業者等、産業廃棄物処分業者等との契約書（写し）及び収集運搬業・処分業の許可証（写し）を監督員に提出すること。
工事用道路関係	<input type="checkbox"/> 一般道路（搬入路）の使用制限あり	<input type="checkbox"/> その他（ ）
	<input type="checkbox"/> 仮設道路の設置条件あり	<input type="checkbox"/> 経路及び使用期間の制限内容（ <input type="checkbox"/> 別途図等 <input type="checkbox"/> その他（ ）） <input type="checkbox"/> 使用中及び使用後の措置（ <input type="checkbox"/> 別途図等 <input type="checkbox"/> その他（ ）） <input type="checkbox"/> 用地及び構造（ <input type="checkbox"/> 別途図等 <input type="checkbox"/> その他（ ）） <input type="checkbox"/> 安全施設（ <input type="checkbox"/> 別途図等 <input type="checkbox"/> その他（ ）） <input type="checkbox"/> その他（ ）

(注) 上記委託業務事項・条件及び内容のレ印当該欄は、作業に当たって制約を受ける事となるので明示する。
明示事項に変更が生じた場合及び明示されない制約等が発生したときは、発注者と別途協議し適切な措置を講ずるものとする。
別途協議とは、設計・現場説明又は作業打合せ等により協議するものとする。

明示項目	明示事項	条件及び内容
<input checked="" type="checkbox"/> 施工条件		<p><input checked="" type="checkbox"/> 津市工事請負契約約款、設計図書（別冊の図面、仕様書、現場説明書及び現場説明に対する質問回答書）に明示されていない事項であつても、機能上及び施工上当然必要と認められるもの、並びに取合いの補修・復旧は、受注者の負担において処理すること。</p> <p><input checked="" type="checkbox"/> 工事期間中（養生期間中を含む）の工事箇所に隣接する乗入れについて、所有者（使用者）と施工前に協議し、施工時間の調整を行い、必要に応じ鉄板等を用いるなど乗入れを確保すること。また、受注者は、完成後の乗入れの形態を所有者に事前に説明し、了承を得ること。</p> <p><input checked="" type="checkbox"/> 排水構造物の施工中は、常に通水可能な状態を確保すること。また、降雨時等は状況把握に努め、必要に応じて臨機の措置を講じること。</p> <p><input checked="" type="checkbox"/> 受注者は工事箇所に官民若しくは住民の境界を示すもの（杭、鋲、プレート等）が発見された場合は、オフセット等境界を示すものの位置が明確となる資料及び状況写真を添付し、施工前に監督員に報告すること。</p> <p>また、用地付近又は官民境界付近に接して工事を行う場合には、地権者の了承を得て着手すること。</p> <p><input checked="" type="checkbox"/> ダンプトラック等による過積載等の防止に関する特記仕様書（三重県HP「三重県の公共事業情報」参照）に準拠すること。</p> <p><input checked="" type="checkbox"/> 現場施工及び、現場外走行時の防塵対策については、周囲に粉塵等の影響が無いよう対策を講じ、通行及び住人家に対して十分配慮すること。</p> <p><input checked="" type="checkbox"/> 既存排水施設等に影響を及ぼす恐れのある濁水（土粒子を多量に含むもの）は、沈砂または濾過施設を通すなど濁りの除去等の行った後、放流すること。また、万が一被害が生じた場合は、受注者の責において解決にあたるものとする。</p> <p><input type="checkbox"/> 支援技術者</p> <p>(1) 本工事の現場における現場技術業務を（公財）三重県建設技術センターに委託するため、支援技術者が監督員に代わって施工体制点検、現場立会、観察又は検測を行う場合は、業務に応じたこと。また、書類（施工体制台帳、施工計画書、報告書、データ、図面等）の審査に關し説明を求められた場合は、説明に際しては、指示、承諾、協議、検査の適否の判定等を行う権限は有しない。</p> <p>(2) 監督員から受注者に対する指示又は通知等を通じた場合は、監督員から直接、指示又は通知があったものとみなす。</p> <p>(3) 監督員の指示により受注者が監督員に対して行う報告又は通知は、支援技術者を通じて行うことができる。</p> <p>(4) 本工事を担当する支援技術者の氏名は右記の通りである。 支援技術者：</p> <p><input checked="" type="checkbox"/> 電子メールを活用した情報共有</p> <p>電子メールを活用した情報共有を行う場合は予め工事打合簿にて監督員に報告を行うこと。実施方法については、津市建設工事電子メールを活用した情報共有に関する実施要領に基づき、監督員の指示によるものとする。</p> <p><input checked="" type="checkbox"/> デジタル工事写真の電子小黒板を使用する場合は予め工事打合簿にて監督員に報告を行うこと。また、三重県デジタル工事写真の小黒板情報電子化に係る特記仕様書（三重県HP「三重県の公共事業情報」参照）に準拠すること。</p> <p><input checked="" type="checkbox"/> 熱中症対策</p> <p>「熱中症対策に関する現場管理書の補正に関する特記仕様書（三重県）」に準拠すること。また、「気温の計測方法」「計測結果の報告方法」「具体的な熱中症対策の方法」について施工計画書に記載することともに、熱中症対策実施後においては、実施状況について写真を添付して報告すること。</p> <p><input type="checkbox"/> 公園内工事</p> <p>公園利用者の安全確保にため、工事箇所に工事関係者以外が立ち入ることのないよう、注意して施工するものとする。</p> <p><input type="checkbox"/> 災害復旧</p> <p>工事用道路として使用する敷地は、施工期間中及び施工終了時に原形に復旧すること。また、地権者より制約条件、時間的制約等、要望された場合は、速やかに監督員に報告すること。</p> <p><input type="checkbox"/> 本工事は、建設工事請負契約書の条項第29条第4項の「特記仕様書で定める災害応急対策又は災害復旧に関する工事」の対象工事である。</p> <p><input type="checkbox"/> 保管場所</p> <p>保管場所（ ） 期間（ ） その他（ ）</p> <p><input type="checkbox"/> 品名</p> <p>数量（ ） 保管場所（ ） その他（ ）</p> <p><input type="checkbox"/> 時期</p> <p>（令和 年 月 日） 引渡場所（ ） その他（ ）</p> <p><input type="checkbox"/> 運搬方法</p> <p>（ <input type="checkbox"/> 受注者で運搬 <input type="checkbox"/> 受注者以外で運搬 <input type="checkbox"/> 別途協議 <input type="checkbox"/> その他（ ） ）</p> <p><input type="checkbox"/> 引渡場所</p> <p>（ <input type="checkbox"/> 別途協議 <input type="checkbox"/> その他（ ） ）</p> <p><input type="checkbox"/> 数量</p> <p>（ ） 運搬距離（L= km）</p> <p><input checked="" type="checkbox"/> 現場パトロール</p> <p>公共工事の品質確保の促進を図る目的として、津市政策財務部検査課において、施工状況の確認等現場パトロールを実施することがある。</p> <p><input type="checkbox"/> その他（ ）</p>

(注) 上記受託業務事項・条件及び内容のレ印当該欄は、作業に当たって制約を受ける事となるので明示する。
 明示事項に変更が生じた場合及び明示されていない制約等が発生したときは、発注者と別途協議し適切な措置を講ずるものとする。
 別途協議とは、設計・現場説明又は作業打合せ等により協議するものとする。

明示項目	明示事項	条件及び内容
工事支障関係	<input type="checkbox"/> 工事支障物件あり <input type="checkbox"/> その他	<input type="checkbox"/> 支障物件名 (<input type="checkbox"/> 鉄道 <input type="checkbox"/> 電気 <input type="checkbox"/> 電話 <input type="checkbox"/> 水道 <input type="checkbox"/> ガス <input type="checkbox"/> 有線 <input type="checkbox"/> その他 () <input type="checkbox"/> 移設時期 (<input type="checkbox"/> 令和 <input type="checkbox"/> 年 <input type="checkbox"/> 月 <input type="checkbox"/> 日 <input type="checkbox"/> 別途協議) <input type="checkbox"/> 防護 () <input type="checkbox"/> その他 ()
監督の区分	<input checked="" type="checkbox"/> 一般監督 (ただし、低入札価格調査制度の調査対象工事となった場合は、全ての工種を重点監督とする。) <input type="checkbox"/> 重点監督	【注：全ての工種に適用しない場合は、対象工種欄をチェックし、対象工種名を記入すること。】 全ての工種に適用する。 対象工種 () ※これ以外は、一般監督とする。
仮設備関係	<input type="checkbox"/> 仮設備の設置条件あり <input type="checkbox"/> 水替工（縮切排水工）	<input type="checkbox"/> 使用期間及び借地条件 (<input type="checkbox"/> 別途図等 <input type="checkbox"/> その他 () <input type="checkbox"/> 別途協議) <input type="checkbox"/> 転用あり (回) <input type="checkbox"/> 兼用あり () <input type="checkbox"/> その他 () <input type="checkbox"/> 施工条件の指定なし <input type="checkbox"/> 施工条件の指定あり ① 水替工（縮切排水工）の水替日数は、概算数量として日 いるため、設計変更の対象とする。 ② 受注者は、工事着手前に計画工程表等（対象工種、期間等）を作成し、それを基に、監督員と必要とする水替日数を協議すること。工事着手後、計画を変更する必要がある場合は、随時、協議を行い、計画を見直すこと。なお、水替日数の算出は、県が定める作業日当たり標準作業量等を用い作成するものとし、現場条件等により県の標準作業量等と差が生じる場合は、その理由を明確にした計画をもって協議すること。また、実績日数の確認方法についても合わせて協議を行うこと。 ③ 水替工（縮切排水工）完了後、協議により定めた実績日数が確認できる資料を提出すること。 <input type="checkbox"/> その他 () <input type="checkbox"/> 構造及び設計条件 (<input type="checkbox"/> 別途図等 <input type="checkbox"/> その他 () <input type="checkbox"/> 別途協議) <input type="checkbox"/> 施工方法 () <input type="checkbox"/> その他 ()
再生材使用関係	<input checked="" type="checkbox"/> 再生材使用の指定あり <input type="checkbox"/> 六価クロム溶出試験あり（環境告示第46号溶出試験） <input checked="" type="checkbox"/> 三重県リサイクル製品利用推進条例に基づき認定製品の使用について	<input checked="" type="checkbox"/> 再生材の種類 (<input checked="" type="checkbox"/> 再生Asコン <input type="checkbox"/> 再生路盤材 <input checked="" type="checkbox"/> 再生クラッシュチャーラン <input type="checkbox"/> 道路用盛土材 <input type="checkbox"/> 再生コン砂) <input checked="" type="checkbox"/> 再生材が使用出来ない場合の措置 (<input type="checkbox"/> 新材に変更 <input type="checkbox"/> その他 () <input checked="" type="checkbox"/> 別途協議) <input type="checkbox"/> 再生コンクリート砂（1購入先当たり1機体の試験を行い、試験報告書には、使用する工事名称、所在地を記載する。） <input type="checkbox"/> 三重県リサイクル製品利用推進条例に基づき認定製品を使用する。ただし、認定製品が入手できない場合は、監督員と別途協議すること。 (認定製品の品名： <input type="checkbox"/> 盛土材 <input type="checkbox"/> 埋戻し材 <input type="checkbox"/> サンドクッション材 <input type="checkbox"/> 上層路盤材 <input type="checkbox"/> コンクリート二次製品 <input type="checkbox"/> グレーチング <input type="checkbox"/> その他 ()) <input checked="" type="checkbox"/> 下記製品を本工事で使用する場合は、三重県リサイクル製品利用推進条例に基づき認定製品を使用するように努める。 (認定製品の品名： <input type="checkbox"/> 間伐材製工事用パレット・看板・標示板) <input type="checkbox"/> その他 ()
コリンズ作成・登録	<input checked="" type="checkbox"/> コリンズ (CORINS) の作成・登録	<input checked="" type="checkbox"/> 三重県公共工事共通仕様書に基づき、コリンズ (CORINS) の作成・登録を行うこと。
建設発生土情報交換システム	<input checked="" type="checkbox"/> 建設副産物情報交換システム <input checked="" type="checkbox"/> 建設発生土情報交換システム	<input checked="" type="checkbox"/> 三重県公共工事共通仕様書に基づき、建設副産物情報交換システムにデータを入力すること。 <input checked="" type="checkbox"/> 三重県公共工事共通仕様書に基づき、建設発生土情報交換システムのデータ更新を行うこと。

(注) 上記受託業務事項・条件及び内容のレ印当該欄は、作業に当たって制約を受ける事となるので明示する。
 明示事項に変更が生じた場合及び明示されない制約等が発生したときは、発注者と別途協議し適切な措置を講ずるものとする。
 別途協議とは、設計・現場説明又は作業打合せ等により協議するものとする。

明示項目	明示事項	条件及び内容
提出書類	<input checked="" type="checkbox"/> 工事完成報告書	<input checked="" type="checkbox"/> 工事完成報告書の提出部数は2部とする。また、様式については、津市ホームページ（入札等に関する各種様式（工事・コンサル）に定められたものとする。
	<input checked="" type="checkbox"/> 完成写真	<input checked="" type="checkbox"/> 完成写真は、着手前・施工中・完成時に、起点及び終点において必ず同一方向となるように撮影し、3枚1組として、工事写真帳の上半段・中段・下段に整理し、完成写真として提出するものとする。（提出部数 2部 用紙サイズ：A4）
	<input checked="" type="checkbox"/> 施工計画書（作業主任者）	<input checked="" type="checkbox"/> 作業主任者を選任すべき作業については、作業名及び作業主任者の氏名等を施工計画書へ記述するとともに資格者証の写しを施工計画書へ添付して提出すること。また、就業制限の対象業務及び特別教育の必要な対象業務も同様とする。
	<input checked="" type="checkbox"/> 施工体制台帳	<input checked="" type="checkbox"/> 工事を施工するために下請契約（一次下請負人となる警備業者との契約含む）を締結した場合、工事着手までに、原則として電子データで施工体制台帳を作成し、工事現場に備えるとともに、添付書類も含めその写しを監督員に提出すること。また、施工体制に変更が生じた場合も同様とする。
	<input checked="" type="checkbox"/> 部分下請通知書	<input checked="" type="checkbox"/> 工事の一部分において、下請負に付する場合には、部分下請通知書を当該下請負業者の施工開始日までに提出すること。部分下請通知書には、下請負業者（再下請負業者を含む）との契約書等の写し、主任技術者等の資格者証の写し及び主任技術者等の雇用関係書類を添付するものとする。なお、建設業にない下請負の場合、書面上の主任技術者を作業責任者等と読み替え、下請負業者に当該業務の資格者証の写しを添付するものとする。また、添付書類については、施工体制台帳と兼ねることができ。
	<input checked="" type="checkbox"/> 工事使用材料	<input checked="" type="checkbox"/> 工事に使用する材料は、設計図書に品質規格を特に明示した場合を除き、三重県公共工事共通仕様書（令和2年8月）に示す規格に適合したものとす。また、使用する材料の品質証明の資料確認（提示及び提出）は、施工計画書作成時に監督員と協議すること。
	<input checked="" type="checkbox"/> 最終変更設計図面・竣工図面	<input checked="" type="checkbox"/> 延長、使用材料、舗装復旧面積等に変更が生じた場合は、監督員の指定する方法で当初図面の修正を行い、指定する日時までに提出すること。また、監督員の確認を受けた後、以下のデータをCD-RまたはDVD-R（メディア本体に工事名、工期及び請負業者名を記入）に格納し、提出すること。 <ul style="list-style-type: none"> ・工事位置図(PDF)※設計書添付のもの ・竣工図(0XF)※舗装展開図は不要 ・縮水切替調書(PDF) ・バルブ・消火栓オフセット図(PDF) ・マーカーオフセット図(PDF) ・工事写真(PDF)※有用な写真のみ抜粋すること
<input type="checkbox"/> その他（ ）	<input type="checkbox"/> その他（ ）	
電子納品	<input type="checkbox"/> 工事完成図書（工事写真含む） <input checked="" type="checkbox"/> 電子納品対象外	<input type="checkbox"/> 工事完成図書は電子納品とする。ただし、電子化が困難な部分について監督員と協議承諾を得たものについてはこの限りではない。 電子媒体の提出部数は、（ ）部（ ）部とする。 <input type="checkbox"/> 三重県CALS電子納品運用マニュアル（令和5年7月改訂）を適用
薬液注入関係	<input type="checkbox"/> 薬液注入工法等の指定あり	<input type="checkbox"/> 設計条件（ ） 工法区分（ ） 材料種類（ ） 施工範囲（ ）
	<input type="checkbox"/> 提出書類あり	<input type="checkbox"/> 削孔数量（ ） 注入量（ ） その他（ ）
	<input type="checkbox"/> 注入量の確認、注入の管理及び注入の効果の確認	<input type="checkbox"/> 工法関係（ ） 材料関係（ ）
	<input type="checkbox"/> その他（ ）	<input type="checkbox"/> その他（ ）
	<input checked="" type="checkbox"/> 社会保険等未加入対策（健康保険、厚生年金保険及び雇用保険）	<input checked="" type="checkbox"/> 適用除外でないにも関わらず社会保険等に未加入である建設業者を下請負人としてはいならない。 受注者は、施工体制台帳・再下請負通知書の「健康保険等の加入状況」欄により下請業者が社会保険等に加入しているかどうかを確認すること。また、発注者が加入状況を証明する書類の提出又は提示を求めた場合、速やかに対応すること。
法定福利費の負担	<input checked="" type="checkbox"/> 法定福利費を明記した標準見積書の活用	<input checked="" type="checkbox"/> 法定福利費は事業主が負担しなければならぬ社会保険料であり、元請負人及び下請負人は見積りに法定福利費を必要経費として適正に確保する必要があります。元請負人は標準見積書の活用等による法定福利費相当額を内訳明示した見積書の提出を下請人に働きかけること。また、二次下請以降についても同様に標準見積書の活用について努力すること。 (津市HP「仕事・産業一入札・契約一工事・建設コンサルタント関係一調達契約課からのお知らせ（工事・コンサル）」を参照)

(注) 上記受託業務事項・条件及び内容のレ印当該欄は、作業に当たったつて制約を受ける事となるので明示する。
 明示事項に変更が生じた場合及び明示されていない制約等が発生したときは、発注者と別途協議し適切な措置を講ずるものとする。
 別途協議とは、設計・現場説明又は作業打合せ等により協議するものとする。

明示項目	明示事項	条件及び内容
配慮依頼事項	<input checked="" type="checkbox"/> 下請契約又は再委託において市内本店事業者の活用 <input checked="" type="checkbox"/> 資材、原材料の市内本店事業者からの調達及び地元製品の使用 <input checked="" type="checkbox"/> 建設機械、機器等の借入れ <input checked="" type="checkbox"/> 使用人等において市民の活用 <input type="checkbox"/> 特例監理技術者の設置	下請契約又は再委託（一次下請以降のすべての下請負人又は再委託者含む。）が認められた契約にあっては、下請契約又は再委託等において市内本店事業者を活用することに配慮すること。 資材、原材料等の調達が必要となる場合は、市内本店事業者から調達すること及び地元製品、地元生産品を使用することに配慮すること。 建設機械、機器等の借入れが必要となる場合は、市内本店事業者から借入れすることに配慮すること。 業務従事者等の使用人等が必要となる場合は、使用人等に市民を活用するよう配慮すること。
特例監理技術者の設置	<input type="checkbox"/> 特例監理技術者の設置	本工事は、建設業法第26条第3項ただし書の規定（監理技術者（特例監理技術者）の配置）を適用する。なお、配置を行う場合は、追加特記仕様書「特定管理技術者等の配置」に示す要件を全て満たさなければならない。（三重県「三重県の公共事業情報」参照）
津市公契約条例	<input checked="" type="checkbox"/> 津市公契約条例に関する特記	締結する公契約において、労働者の労働環境の確保、優良な事業者の育成及び地域経済の健全な発展を図るため必要な事項を定める。 1 受注者の責務 (1) 関係法令及び条例の規定を遵守しなければならない。 (2) 受注者等は、労働者の適正な労働環境の確保に努めなければならない。 (3) 受注者等は、労働者と対等な労使関係を構築するとともに、下請契約等を締結しようとするときは、下請契約等の相手方と対等な立場における合意に基づいた適正な契約を行わなければならない。 (4) 受注者等は、下請契約等の相手方を選定するとき、又は資材等を調達するとき、又は資材等を活用するよう努めなければならない。 (5) 受注者等は、公契約に携わる者として、社会的な責任を自覚し、公契約を適正に履行しなければならない。 (6) 受注者等は、公契約第7条第1項の規定に基づき市長又は上下水道事業管理者（以下「市長等」という。）が行う報告の求め及び立入検査その他本市が実施する公契約に関する施策に協力しなければならない。 2 公契約の解除等 市長等は、受注者等が次の各号のいずれかに該当するとき、当該公契約の解除、受注者等の指名停止等必要な措置を採ることができる。 (1) 条例第7条第1項の規定による報告を怠り、若しくは虚偽の報告をし、又は同項の規定による立入検査を拒み、妨げ、若しくは忌避し、若しくは質問に対して応答せず、若しくは虚偽の回答をしたとき。 (2) 条例第8条第1項の規定による命令に従わないとき。 (3) 条例第8条第2項の規定による報告を怠り、又は虚偽の報告をしたとき。 (4) (1)から(3)に掲げるもののほか、条例の規定に違反したとき。 (5) 特定公契約にあつては、別紙誓約事項に違反したとき。 津市公契約条例（以下「条例」という。）第6条の規定により、下記事項について了承し、遵守することを誓約します。また、誓約内容に違反があつた場合等における関係機関への通報、指名停止、契約解除及び違約金徴収について異議はありません。 1 津市公契約条例施行規則第8条に掲げる関係法令（次項において単に「関係法令」という。）を遵守すること。 2 関係法令に違反し関係機関から是正勧告等があつた場合は、津市長又は津市上下水道事業管理者（以下「市長等」という。）へ報告すること。 3 条例第7条第1項の規定による報告の求め及び立入検査に対し、誠実に対応すること。 4 労働者が条例第9条第1項の規定による申出をしたことを理由に、当該労働者に対し、解雇その他の不利益な取扱いをしないこと。 5 労働者に対し、条例の内容について周知を行うこと。 6 労働者の賃金水準の引上げに関する措置が講じられる場合は、下請契約等の請負契約金額の見直し、労働者の賃金の引上げ等について適切に対応すること。 7 市長等が行う施策に協力すること。

(注) 上記受託業務事項・条件及び内容のレ印当該欄は、作業に当たって制約を受ける事となるので明示する。
 明示事項に変更が生じた場合及び明示されていない制約等が発生したときは、発注者と別途協議し適切な措置を講ずるものとする。
 別途協議とは、設計・現場説明又は作業打合せ等により協議するものとする。

明示項目	明示事項	条件及び内容
<p>暴力団等の不当介入の排除等</p>	<p>暴力団等の不当介入の排除等に関する特記</p>	<p><input checked="" type="checkbox"/> 締結する契約等から暴力団、暴力団関係者、暴力団関係者等(以下「暴力団等」という。)の不当介入を排除し、契約等の適正な履行を確保するため必要な事項を定める。</p> <p>1 受注者の義務</p> <p>(1) 契約の相手方及び下請負人等(以下「受注者等」という。)は、暴力団等と認められる下請負人等を使用してはならない。</p> <p>(2) 暴力団等と認められる資材販売業者から資材等を購入してはならない。</p> <p>(3) 暴力団等と認められる廃棄物処理業者が有する廃棄物処理施設及び廃棄物処理業者等を使用してはならない。</p> <p>(4) 本市と締結した契約等の履行に当たり、受注者等が暴力団等による不当介入を受けたときは、断固としてこれを拒否し、直ちに発注者に文書にて報告するとともに所管の警察署に通報し捜査上必要な協力を行うこと。</p> <p>(5) 捜査上必要な協力を行ったときは、速やかに発注者に文書にてその内容を報告すること。</p> <p>(6) 受注者等が不当介入を受けたことを理由に契約期間の延長等が必要となったときは、発注者に契約金の延長を要求することができる。</p> <p>2 入札参加資格者等及び受注者等に対する措置</p> <p>(1) 入札参加資格者等又はその役員等が暴力団等と密接な関係を有していると認められるときなどは、当該入札資格者等に対し、津市建設工事等指名停止基準に基づく指名停止措置を講ずるものとする。</p> <p>(2) 上記1受注者の義務に違反した受注者等に対しても、指名停止措置を講ずるものとする。</p> <p>3 契約等の解除</p> <p>(1) 暴力団等と認められるときなどにより指名停止措置が講じられた入札参加資格者等との契約等については、これを解除することができる。</p>
<p>建設業退職金共済制度に係る事務手続き</p>	<p>建設業退職金共済制度に係る事務手続きについて</p>	<p><input checked="" type="checkbox"/> 建設業退職金共済制度に係る事務手続きについては下記のとおりとする。</p> <p>1 建設業退職金共済制度への加入</p> <p>受注者は、三重県公共工事共通仕様書に定めるところにより、建設業退職金共済制度に該当する場合は同制度に加入すること。</p> <p>2 契約締結時の提出書類</p> <p>工事の受注者は、必要な枚数の共済証紙を購入し、原則として契約締結後1ヶ月以内に、取扱機関から交付される掛金収納書を「掛金収納書提出用台紙」に添付して、調達契約課の確認を受けた後、工事担当課へ提出すること。ただし、電子申請方式により退職金ポイントを購入する場合は、契約締結後原則として40日以内に、電子申請専用サイトで発行される掛金収納書（電子申請方式）について、調達契約課の確認を受けた後、工事担当課へ提出すること。自社で退職金制度がある等の理由により、証紙を購入しない場合は「建設業退職金共済証紙購入額</p> <p>3 共済証紙購入額</p> <p>掛金収納書提出用台紙の「当該工事における共済証紙購入の考え方」1～4によるものとし、当該労働者の就労予定延べ人数や、当該工事における労働者の制度加入率の把握に努め、「考え方」2又は3によることが望ましいが、これにより難しい場合は「考え方」1とし、契約金額（税込）の1000分の1.7以上を目途とすること。</p> <p>4 共済証紙等の管理</p> <p>購入した共済証紙については、「工事別共済証紙受払簿」を作成し購入枚数や交付枚数の管理に努めること。また、適切に対象労働者の就労状況等を把握し、共済証紙の交付等を行うこと。</p> <p>5 工事完成後の提示書類</p> <p>工事完成後、速やかに掛金充当日数と証紙購入日数に概ね齟齬がないことを確認し、「掛金充当実績総括表」を作成し、監督員に提示すること。また、事務手続きの履行状況を確認するため、必要に応じて「工事別共済証紙受払簿」又はその他関連書類の提示を求める場合がある。</p> <p>6 建設キャリアアップシステムの活用</p> <p>建設キャリアアップシステム（以下 CCUS という。）に事業者登録を行っている受注者は、カードリーダーの設置等の就業履歴が蓄積可能な環境整備に努めること。また、CCUS の活用により対象労働者の就労状況等を適切に把握し、就業履歴数と対象労働者の就労状況報告との間で齟齬が生じないように留意すること。</p>

(注) 上記受託業務事項・条件及び内容のレ印当該欄は、作業に当たって制約を受ける事となるので明示する。
 明示事項に変更が生じた場合及び明示されていない制約等が発生したときは、発注者と別途協議し適切な措置を講ずるものとする。
 別途協議とは、設計・現場説明又は作業打合せ等により協議するものとする。

明示項目	明示事項	条件及び内容
津市工事請負の地元調整	<input checked="" type="checkbox"/> 津市工事請負の地元調整に関する特記仕様書 <input type="checkbox"/> その他（ ）	<input checked="" type="checkbox"/> 本工事の地元調整については下記のとおり行うものとする。 1 越旨 津市工事請負に係る地元調整については、三重県公共工事共通仕様書（以下「共仕」という。）の「受注者は、工事の施工にあたり、地域住民との間に紛争が生じないように努めなければならない」との特記仕様書の「受注者は、工事の適切な安全確保の措置等の一切の手段について、自らの責任において定め、工事を実施すること」と記載されている。しかしながら、地元代表者に着工同意権があるように誤った解釈がされ、工事実施に支障をきたす事例が発生した。このことから、本特記仕様書において、工事説明の進め方や不当要求行為等への対応について、必要な事項を定めるものである。 2 発注者及び受注者の責務 (1) 工事発注に係る工事の必要性、設計図書における工事的目的物の仕様及び施工条件などに係る地元調整に関するものは、発注者の責務とする。 (2) 上記(1)以外の工事目的物の完成するための施工に関する必要な地元調整は、受注者の責務とする。 3 定義 (1) 「地元代表者等」とは、連合自治会長、自治会長等地域をとりまとめる者をいう。また、水利組合、漁業協同組合等と利害関係者の代表者を含むものとする。 (2) 「不当要求行為等」とは、 ア 正当な理由なく面会を強要する行為又は拒否する行為 イ 暴力行為、脅迫行為 ウ 正当な権利行使を装い、又は社会常識を逸脱した手段により金銭又は権利又は権利を不当に要求する行為 エ 粗野又は乱暴な言動により他人に不安又は嫌悪の情を抱かせる行為 オ 下請負人等に特定の者を採用するよう要求する行為 (3) 「下請負人等」とは、工事に係る下請負人、資材業者、運搬業者、測量業者及び設備・物品納入業者等をいう。 4 工事説明の進め方 (1) 発注者は、発注前に地元代表者等と工事の目的、内容・効果、工事実施の条件等について協議を整え発注し、受注者決定後、工事名、工事場所、工期及び受注者について地元代表者等に依頼して、施工近隣住民に周知を行う。 (2) 受注者は、受注後速やかに施工計画書を作成することとし、発注者による周知を行った後、工事開始時期、工事実施期間、交通規制方法など工事施工に関する内容を、地元代表者等に説明すること。その上で工事施工に関すること以外の工事の目的、内容・効果等受注者のみで対応できない説明を求められた場合には、発注者が同行のもと説明を行うものとする。 (3) 受注者は、地元代表者等への説明後、共仕の「工事中の安全確保（工事説明書）」に基づき、必要に応じて、工事内容、工事実施期間、交通規制方法及び受注者連絡先を記した工事への協力を求めるための文書を作成し、配布するなど工事現場の説明性の向上を図るものとする。 (4) 受注者の説明に対し、地元代表者等の協力を得ることができない場合は、工事名、工事場所、工期及び受注者について施工近隣住民等へ各戸配布により周知し、協力を求めるなど受注者及び発注者と協議し、工事を進めるものとする。 (5) 工事着手後、施工方法等に変更が生じた場合は、必要に応じて、受注者は地元代表者等に説明すること。また、工事の施工に関する苦情や要望は、受注者が対応にあたるものとする。ただし、受注者の責務を果たしたうえで受注者のみで解決が困難な場合は、発注者も同行し、対応に当たるものとする。 (6) 受注者は、地元調整を行った場合は工事実施に向けて調整及び協議した経緯を記録した書面、配布した文書等を工事打合せ簿に添えて監督員に提出すること。 5 不当要求行為等 (1) 不当要求行為等を受けた場合は、速やかに発注担当部(局)の部次長等（津市事務分掌規則（平成18年1月1日規則第6号）第4条第1項第2号に規定する部次長、同条第2号の2項に規定する局長及び同条第5項第2号に規定する担当参事という。）に報告するとともに、所轄の警察署及び暴力追放三重県民センターに通報を行うものとする。また、下請負人等が不当要求行為等を受けた場合は、その事実を受注者から発注担当部(局)の部次長等へ報告するとともに、下請負人等に所轄の警察署及び暴力追放三重県民センターへ通報をさせるものとする。 (2) 受注者による地元調整において、発注者が同行した際に、不当要求行為等を受けた場合は、受注者、発注者双方が所轄の警察署及び暴力追放三重県民センターに通報を行うものとする。 (3) 受注者及び下請負人等は、不当要求等を受けた事実を記録しておかなければならない。
その他	<input type="checkbox"/> その他（ ）	<input type="checkbox"/> その他（ ）

(注) 上記受託業務事項・条件及び内容のレ印当該欄は、作業に当たって制約を受ける事となるので明示する。
 明示事項に変更が生じた場合及び明示されていない制約等が発生したときは、発注者と別途協議し適切な措置を講ずるものとする。
 別途協議とは、設計・現場説明又は作業打合せ等により協議するものとする。

工事仕様書

本工事の仕様書は、三重県公共工事共通仕様書、水道工事標準仕様書(公益社団法人日本水道協会)、国土交通省道路工事占用工事共通仕様書、及び水道工事施工管理基準(津市上下水道事業局)に基づき施工するものとするが、特記仕様書がある場合はそれを優先する。

また、施工前、施工過程を問わず疑義等が生じた場合は監督員の指示によるものとする。

【講習会等修了者の配置に関する事項】

受注者は工事期間中において、配管作業を安全かつ確実に施工するため、上下水道事業局が指定する講習会等を修了した者(以下「配管接合技能指導員」という。)を現場に配置すること。

配管接合技能指導員は、以下の業務を行うものとする。

- 1 継手接合に従事する者の技術上の指導。
- 2 継手接合に係るチェックシートの必要事項の確認。
- 3 監督員が現場立会等を求めた時は、その指示に従うこと。

[上下水道事業局が指定する講習会等]

- 1 口径500mm以上の配水管布設工事
 - (1)公益社団法人日本水道協会の配水管工技能講習会大口径管
 - (2)一般社団法人日本ダクタイル鉄管協会の継手接合研修会(耐震管口径500mm以上)
- 2 口径450mm以下の配水管布設工事
 - (1)公益社団法人日本水道協会の配水管工技能講習会(小口径管)又は配水管工技能講習会 I
 - (2)一般社団法人日本ダクタイル鉄管協会の継手接合研修会(耐震管口径450mm以下)
- 3 ひとつの工事で口径500mm以上と口径450mm以下がある配水管布設工事は、1及び2の講習会等を修了した者を配置すること。

特記仕様書

【水道工事一般事項】

1 早期契約及び着手

本工事实施にあたっては、落札後直ちに工事請負契約を締結して、関係機関の許可等を得た後に、監督員と協議を行うと共に工事の目的を理解し、工程計画を検討して、速やかに工事に着手しなければならない。

2 支給材料の受領

支給材料の受領については、事前に監督員と打合せを行い受領する材料を所定の受領書に記載の上、監督員に提出するものとし、事務手続きを待って、材料の受領を行うものとする。(監督員は、受領書により庫出伝票の発行をする。)

3 路面復旧工事の実施

路面復旧の実施にあたっては、三重県公共工事共通仕様書、アスファルト舗装要綱、及び道路占用許可条件等を遵守し施工するものとし、施工管理記録、品質管理記録等は工事完成後、関係書類として提出するものとする。

4 不断水穿孔工

取出し口径75mm以上の不断水穿孔工については、津市上下水道事業局が指定する業者(大成機工株式会社・コスモ工機株式会社・株式会社水研)で施工すること。

5 サドル分水栓及び不断水分水栓の穿孔工

サドル分水栓及び不断水分水栓の穿孔は、本管に水圧が掛かった状態で切粉等が管内に入らないように施工すること。なお、施工上等やむを得ず空管状態で穿孔する場合は監督員の承諾を得ること。

6 特殊押輪の接合

締付けトルクの出来形管理表(チェックリスト)の提出は、口径400mm以上とするが、他の配管においても締め過ぎ等に注意するものとする。

7 耐震管の布設

受注者は耐震管の接合作業(NS形継手等)において知識、経験の有する者が行い、その都度必要事項をチェックシートに記入し、配管接合技能指導員が確認した上で提出するものとする。

8 鋳鉄管の接合

配管作業に従事する配管工は、豊富な実務経験と知識を有するものとする。

9 石綿管の撤去及び処分

石綿管の撤去及び処分については、石綿障害予防規則及び関係法令に基づき行うこと。

10 明示シール及び明示鋸の設置について

給水切替及び給水連絡箇所について、明示シール又は明示鋸を官民境界付近の官地側に設置すること。設置箇所は原則、官民境界に設けられている側溝及び縁石等とするが、設置が困難な場合は、監督員と協議すること。なお、明示シール及び明示鋸は発注者より材料を支給する。

11 マーカーの設置について

マーカー設置箇所について、図面の設置位置を基本(本管直線部は40m毎、及び本管変化点部に設置する。)とし、他の占用物等で図面通り配管できない場合は、監督員との協議によるものとする。

受注者は、材料検収時にマーカーの動作確認を、段階確認としてマーカー反応検査を竣工時まで監督員の確認を受けること。

なお、竣工図書として、本管理設位置確認図(本管オフセット図)に設置位置及び数量を明示すること。

12 管基礎用砂(埋戻し用砂)の規格について

管基礎用砂(埋戻し用砂)は、0.075mmふるいの通過百分率が0~20%以下、最大粒径は20mm以下を標準とする。

【工事の立会いに関する事項】

受注者は以下の事項に関し、監督員の立会いを求めること。

1 現場説明

工事に先立ち、当該工事設計図書、配管図により工事实施の目的と工事現場周辺の配管状況、直近の弁開閉状況、上水の流向等、及び工事に必要な情報を確認するため監督員に立会いを求めること。

2 既設配水管との連絡(接続)工事

連絡工事を実施する場合、工事箇所付近の配管、直近の弁の開閉状況の確認を行うため監督員の立会いを求めること。また、監督員が求めた場合、安全作業手順書を提出すること。

3 既設配水管の栓(蓋)の取り外し

栓の取り外し作業については、現場付近の配管状況を十分調査し、当該作業開始までに事前に配水管の圧力及び残水の状態を確認するため監督員の立会いを求めること。なお、既設配水管内に正圧の存在や残水を確認した場合は監督員と請負事業者双方で作業方法等について協議を行い、受注者において、一般社団法人日本ダクタイル鉄管協会発行の接合要領書に基づき安全作業手順書を作成しこれに基づき作業を行うこと。

4 不明管の撤去、切断

作業中に不明管を発見した場合は、速やかに監督員に報告し立会いを求め、その指示に従うこと。

5 不断水穿孔

穿孔は、既設管に割T字管及び必要な仕切弁を基礎上に受け台を設けて設置し、所定の水压試験を行い漏水のないことを確認するため監督員の立会を求めること。

6 立会いの実施方法

立会いの実施にあたっては、津市建設工事執行に関する要綱に記載されている第6号様式「工事打合簿」により行うこと。

ただし、不明管の確認、処理事項については、処理後、工事打合簿により報告するものとする。

【竣工図書に関する事項】

受注者は、竣工図書として本管理設位置確認図(バルブ・本管・消火栓・空気弁オフセット図)を作成すること。また、管理箇所及び作成方法について監督員と協議を行い、承認を受けること。

なお、作成した図書及び工事写真帳を、水道工事施工管理基準に基づく他の竣工図書と併せ、電子データ(工事写真帳はPDF)で提出するものとする。

【使用材料の品質証明に関する事項】

受注者は、工事に使用する材料の品質を証明する資料のうち、「津市上下水道事業局指定材料規格一覧表」に記載する材料については、省略できるものとする。

津市上下水道事業局指定材料規格一覧表

品名	形状及び種類	形状寸法	規格	摘要
ダクタイル鋳鉄管 (内面エポキシ樹脂粉体塗装)	K形1種管	Φ75～Φ350	JIS G5526	
	K形2種管	Φ400以上	JWWA G113 G112	
	NS形1種管	Φ75～Φ250		
	GX形1種管	Φ75～Φ450	JWWA G120	
ダクタイル鋳鉄異形管 (内面エポキシ粉体樹脂塗装)	K形1種管	Φ75～Φ350	JIS G5527	
	K形2種管	Φ400以上	JWWA G114	
	NS形1種管	Φ75～Φ250		
	GX形1種管	Φ75～Φ450	JWWA G121	
ダクタイル鋳鉄管及び異形管接合部品	K形・NS形・GX形	Φ75～	JIS G5526 G5527 JWWA G113 G114 JWWA G120 G121	
特殊押輪	メカニカル形		規格外	
ポリエチレン二層管		Φ13～Φ50	JIS K6762	
硬質塩化ビニール管		Φ13～Φ50	JIS K6742	
硬質塩化ビニールライニング鋼管	SGP-VA	Φ13～Φ100	JWWA K116	
	SGP-VD	Φ13～Φ100		
ポリエチレン管継手		Φ13～Φ50	JWWA B116準拠	ワンタッチ方式(分解可)
硬質塩化ビニール管継手	TS・HI	Φ13～Φ50	JIS K6743	
エポキシ樹脂コーティング管継手	SGP-VA	Φ13～Φ100	JWWA K117	
	SGP-VD	Φ13～Φ100		
スリースバルブ(ゲート)	1.0MPa	Φ25～Φ100	JIS B2011	丸ハンドル
砲金製 仕切弁	1.0MPa	Φ13～Φ50		丸ハンドル
ソフトシール弁	FCD 0.74MPa	Φ75～Φ300	JWWA B120(ショート型)	K形 右開き
		Φ350・Φ400	JWWA B120	
耐震型ソフトシール弁	FCD 0.74MPa	Φ75～Φ300	JWWA B120 G114 準拠	GX形、NS形 右開き
		Φ350・Φ400	JWWA B120 G114 準拠	
甲止水栓		Φ13～Φ25	JWWA B108準拠	逆流防止機能型
直結止水栓(Tハンドル離脱式)	伸縮・盗水防止型	Φ13～Φ25	JWWA B108準拠	逆流防止機能型・T型ハンドル共
特殊継手		Φ75～Φ300		CAジョイント
特殊継手		Φ75～Φ200		VAジョイント
特殊継手		Φ75～Φ200		VCジョイント
特殊継手		φ13～φ50		SKソケット
ポリエチレンスリーブ		Φ75～Φ800	JWWA K158	
埋設標識シート	ダブル折り	幅150mm		
インサートコア	銅	Φ20・Φ25		サドル付き分水栓と同メーカー
サドル付き分水栓	FCD	本管×Φ13～Φ25	JWWA B117	
サドル付き分水栓		本管×Φ13～Φ25	JWWA B136	
不断水丁字管分水栓	内ネジ式	本管×Φ50		
不断水T字管	FCD・バルブ付・全周パッキン			
不断水T字管	FCD・全周パッキン			
不断水仕切弁	FCD・全周パッキン			
消火栓(ステンレス製 浅層対応)	SUS 0.74MPa	単口地下式		
消火栓(内外面粉体塗装)	FCD 0.74MPa	単口地下式	JWWAB103	
消火栓(内外面粉体塗装 浅層対応)	FCD 0.74MPa	単口地下式	JWWAB103	
消火栓弁	FCD 0.74MPa	φ65×90°		仮配管用
排気弁付消火栓(内外面粉体塗装)	FCD 0.74MPa	単口地下式		
空気弁(粉体塗装)	FCD 0.74MPa	単口φ13～φ25	JWWA B137	
空気弁(粉体塗装)	FCD 0.74MPa	双口75・100	JWWA B137	
補修弁(内外面粉体塗装) (レバー式)	FCD 0.74MPa	φ75×100～400	JWWA B126	
仕切弁筐・排泥弁筐	蓋FCD	24型・32型	JWWA B132	
仕切弁スラブ		60・80・100		
仕切弁ブロック		(25～32)B-1～30		
仕切弁ブロック		(25～45)C-10～30(凹)		
消火栓筐	蓋FCD	35×55、丸型	JWWAB133	
消火栓ブロック		B-1～20、丸型用中部壁		
消火栓ブロック		C-20・30、丸型用下部壁		
消火栓スラブ		90、丸型用スラブ		
止水栓筐		φ75×300・600		
フランジボルトナット	SUS403	M16～M30		
合フランジ		φ75～φ200		
フランジ蓋		φ75～φ400		
メーカー				
管明示テープ	年号入り	幅50mm・厚さ0.15mm以上		

*鉛の新基準に適合した認証品を使用すること。

設計図書等の単位及び記号

本工事の設計図書は、下記の項目について統一するため、十分理解し完成図書等においても統一を図ること。

(単位の統一)

- 1 材料規格は、すべてmm単位とする。
- 2 距離、延長は、すべてm単位とする。
- 3 断面等の寸法は、すべてmm単位とする。
- 4 口径は、φで表す。(数字の前へ記入)

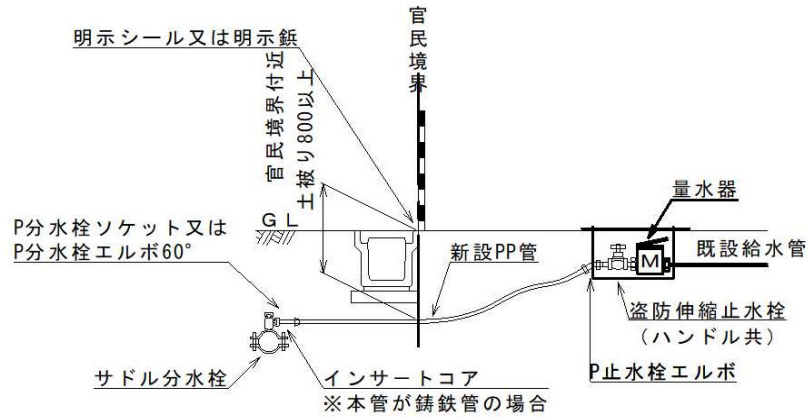
(記号の統一)

名 称	G X 形	N S 形	K 形
ダクタイル鑄鉄管			
受 口			
甲 切 管			
乙 切 管			
三 受 十 字 管			
二 受 丁 字 管			
継 ぎ 輪			
フ ラ ン ジ 形			
曲 管			
フ ラ ン ジ 付 き 丁 字 管			
受 挿 し 片 落 管			
挿 し 受 片 落 管			
短 管 1 号			
短 管 2 号			
栓			
特 殊 付 属 品			

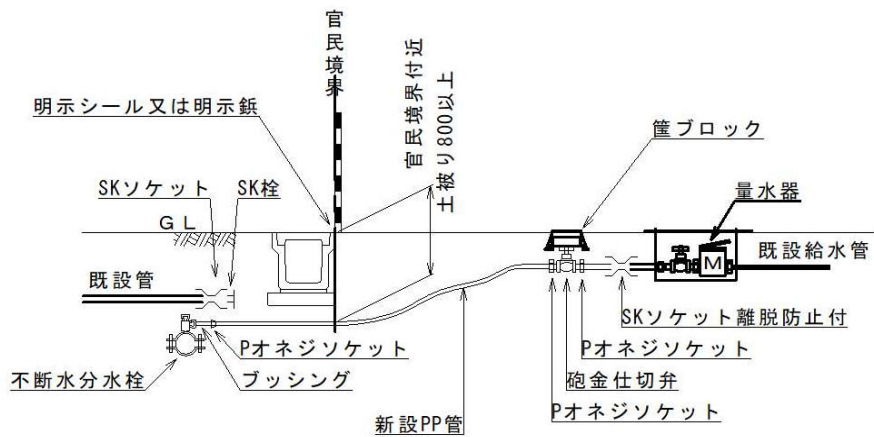
名 称	
地 下 式 消 火 栓	
特 殊 継 手	
ソ フ ト シ ー ル 弁	
バ タ フ ラ イ 弁	
不 断 水 仕 切 弁	
不 断 水 丁 字 管	
補 修 弁	

給水切替工標準図

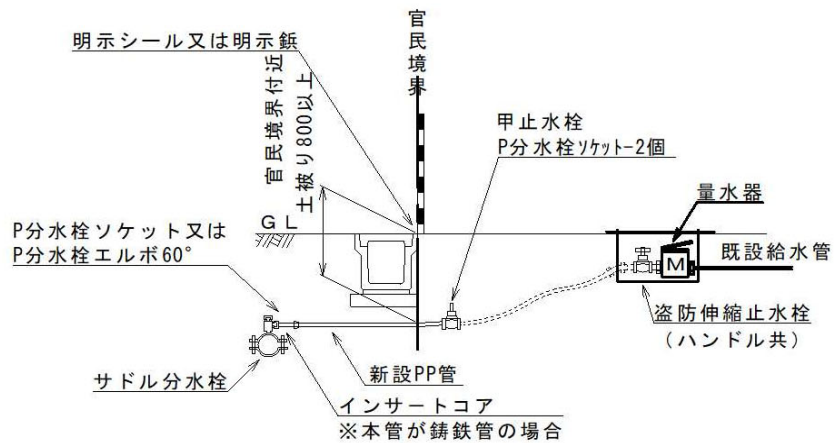
給水管口径φ25mm以下



給水管口径φ30mm以上

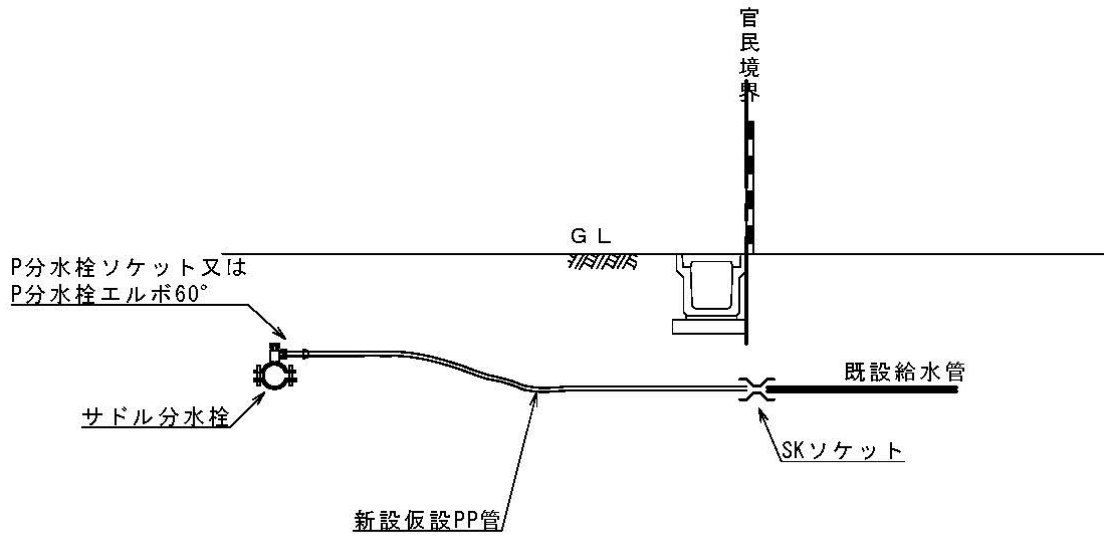


給水管口径φ25mm以下
(止水栓設置の場合)

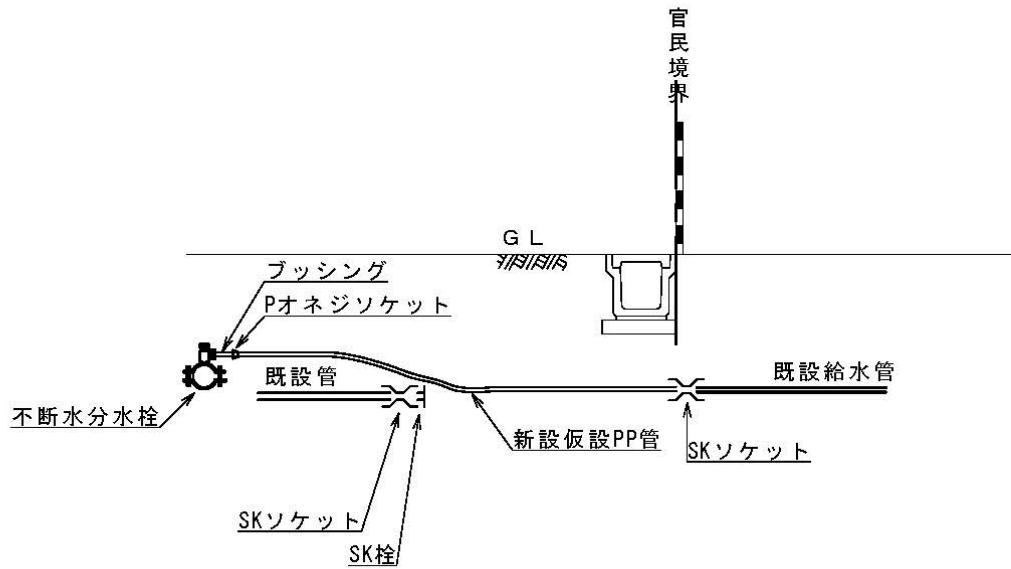


仮設給水切替工標準図

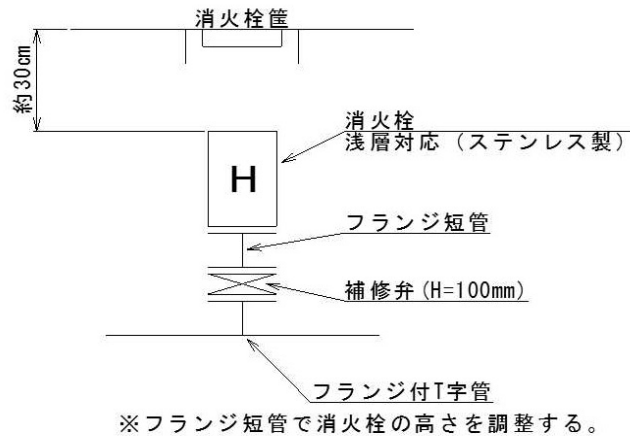
給水管口径 $\phi 25\text{mm}$ 以下



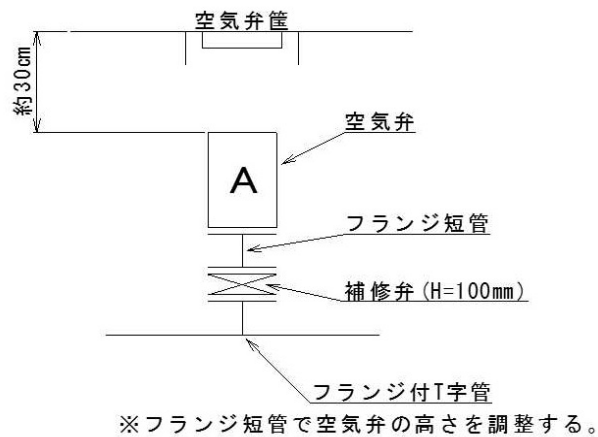
給水管口径 $\phi 30\text{mm}$ 以上



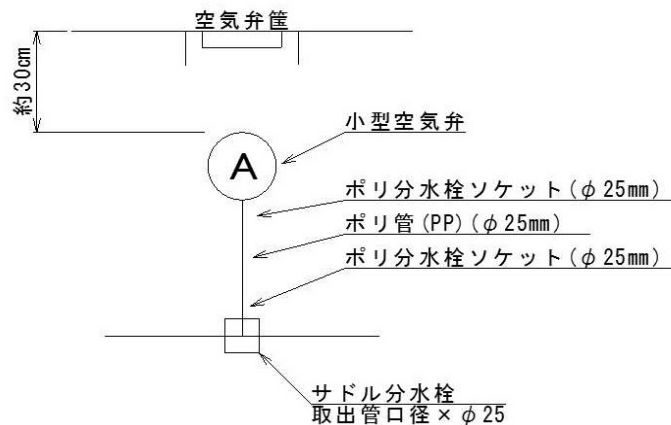
消火栓設置標準図



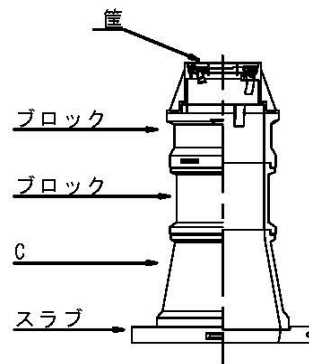
空気弁設置標準図



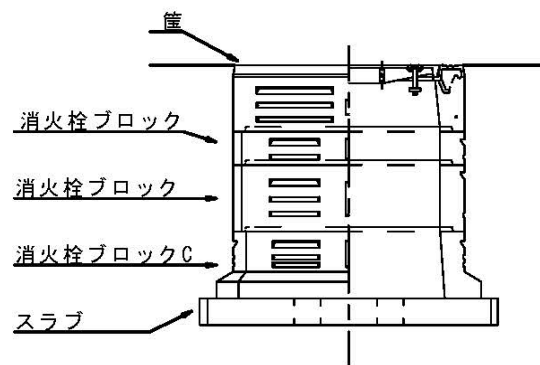
小型空気弁設置標準図



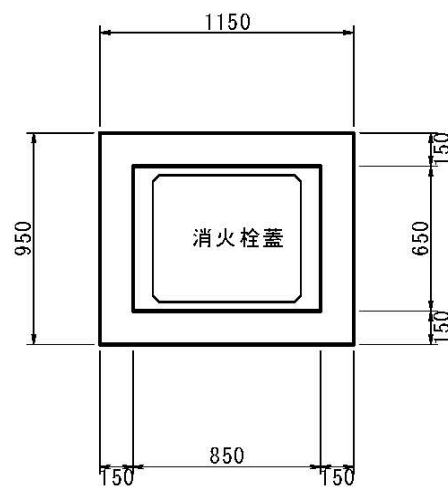
ソフトシーリング弁・砲金仕切弁・スリースバルブ 筐標準図



消火栓筐標準図



消火栓設置部において、以下の路面標示を施工。



橙 実線 W=0.15m

筐ブロック設置基準

ソフトシール弁（本設 φ75～150mm）

土被り	0.6	0.7	0.8	0.9	1.0	1.1	1.2	1.3	1.4	1.5
筐	1	1	1	1	1	1	1	1	1	1
B-10			1			1			1	
B-20				1			1			1
B-30					1	1	1	2	2	2
C-30	1	1	1	1	1	1	1	1	1	1
スラブ	1	1	1	1	1	1	1	1	1	1

ソフトシール弁（本設 φ200mm）

土被り	1.0	1.1	1.2	1.3	1.4	1.5
筐	1	1	1	1	1	1
B-10			1			1
B-20	1			1		
B-30		1	1	1	2	2
25C-10凹	1	1	1	1	1	1
32C-30	1	1	1	1	1	1
スラブ-80	1	1	1	1	1	1

ソフトシール弁（本設 φ250～300mm）

土被り	0.8	1.0	1.1	1.2	1.3	1.4	1.5
筐	1	1	1	1	1	1	1
B-5	1	1	1	1	1	1	1
B-10			1			1	
B-20				1			1
B-30					1	1	1
25C-10凹		1	1	1	1	1	1
32C-15凹		1	1	1	1	1	1
45C	1	1	1	1	1	1	1
スラブ-100	1	1	1	1	1	1	1

砲金仕切弁・スリースバルブ（本設）

土被り	0.6	0.7	0.8	0.9	1.0	1.1	1.2	1.3	1.4	1.5
筐	1	1	1	1	1	1	1	1	1	1
B-10		1			1			1		
B-20			1			1			1	
B-30				1	1	1	2	2	2	3
C-30	1	1	1	1	1	1	1	1	1	1
スラブ	1	1	1	1	1	1	1	1	1	1

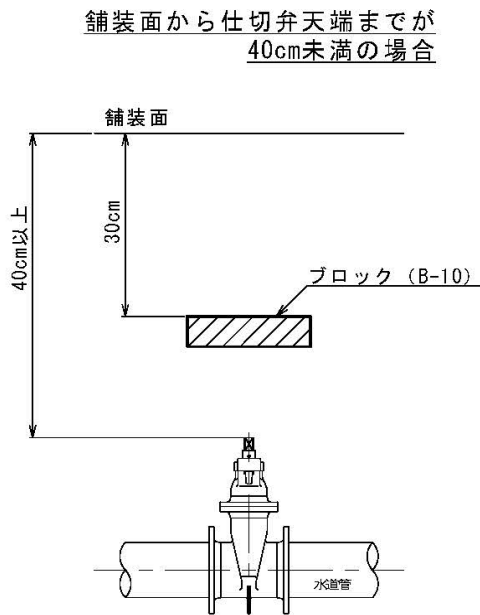
消火栓（本設）

土被り	0.6	0.7	0.8	0.9	1.0	1.1	1.2	1.3	1.4	1.5
筐	1	1	1	1	1	1	1	1	1	1
B-10		1		1		1		1		1
B-20			1	1	2	2	3	3	4	4
C	1	1	1	1	1	1	1	1	1	1
スラブ	1	1	1	1	1	1	1	1	1	1

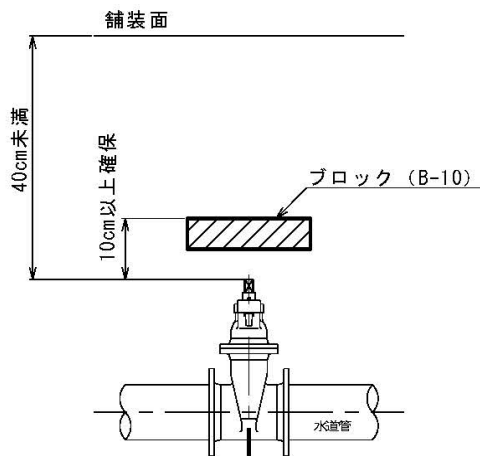
注意事項

- 1: 同工事で舗装本復旧を行い、舗装天端高が変更となる場合は、上記の基準に嵩上げ等を行うこと。
- 2: 標準ブロックでの設置が困難な場合、又は安全上必要と思われる場合等は、工事打合せ簿を提出し、監督員の承諾を得ること。
- 3: 1、2、管布設高を変更した場合、又は既設管埋設深が異なっていた場合は、変更設計時の精算対象とする
- 4: 仮設仕切弁（埋設）の場合は、原則として仕切弁筐のみ、仮設消火栓（埋設）の場合は、消火栓筐及びスラブのみ設置することとする。
- 5: 泥吐け工に使用する仕切弁筐（鉄蓋）は、「排泥弁用」を使用すること。ただし、予定線等を仮泥吐工として使用する場合は通常のものとし、設置する向きは、本管の向きとする。

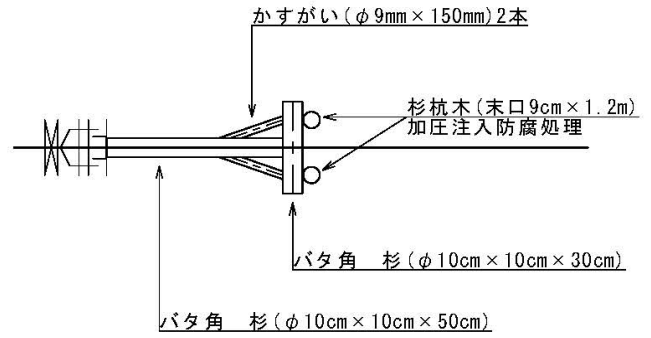
仕切弁防護工標準図



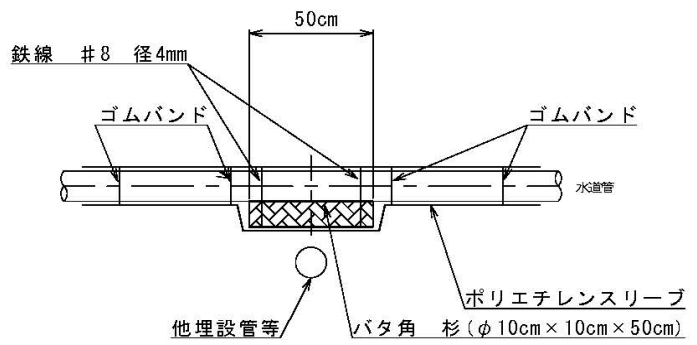
舗装面から仕切弁天端までが
40cm未満の場合



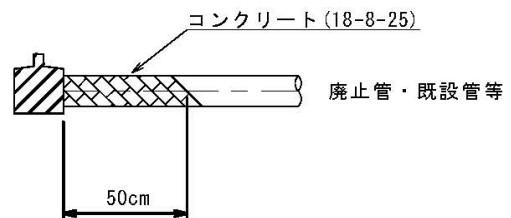
末端保護工標準図



緩衝材設置工標準図

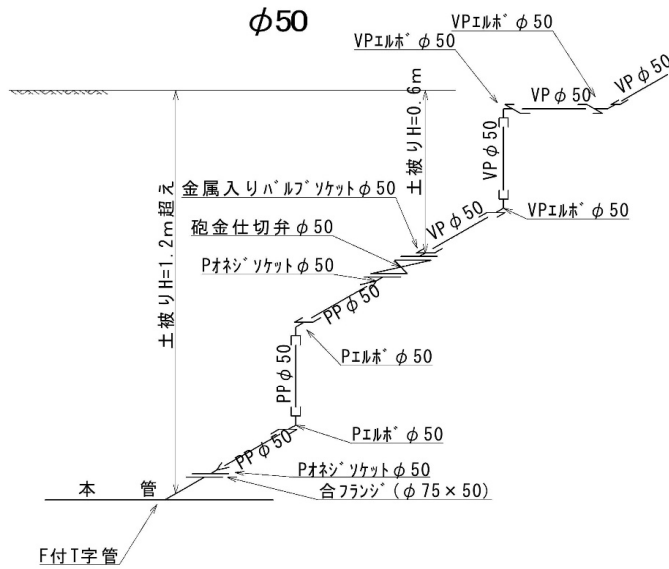


閉塞工標準図

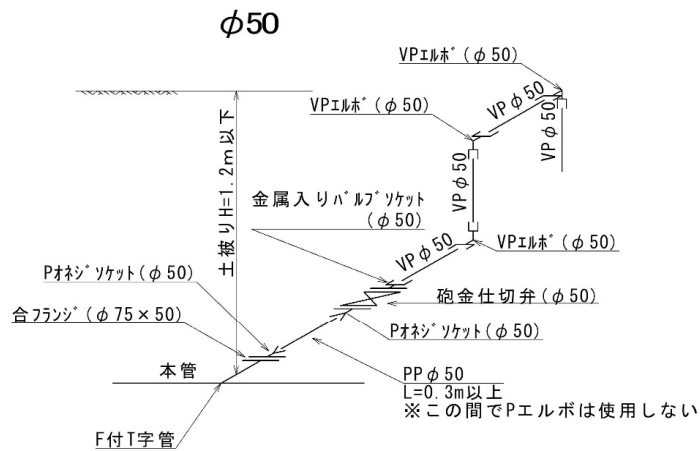


泥吐工標準図

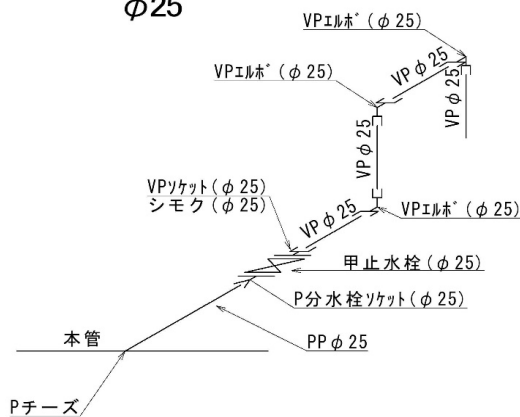
泥吐管（本管取付部）土被り1.2m超えの場合



泥吐管（本管取付部）土被り1.2m以下の場合



φ25



受注者希望型週休2日モデル工事に係る特記仕様書（土木工事編）

（目的）

- 1 建設産業において、就業者の高齢化と担い手不足が進行するなか、若手技術者等の確保・育成が重要な課題となっており、対応策の一つとして、週休2日の確保による建設現場の就労環境の改善が求められている。このため、土曜日及び日曜日を工事現場閉所日とする取組を試行的に行うことにより、週休2日の普及促進を図る。

（週休2日の定義）

- 2（1）週休2日モデル工事の対象期間は、工事開始日から工事完了日のうち、非対象期間を除いた期間とする。
※非対象期間とは、「準備期間」、「後片付け期間」、「夏季休暇（3日間）」、「年末年始休暇（6日間）」、「工場製作のみの期間」、「工事事務等による不稼働期間」、「天災（豪雨、出水、土砂流、地震等）に対する突発的な対応期間」、「その他、受注者の責によらず閉所・現場作業を余儀なくされる期間」とする。
- （2）対象期間中、原則として土曜日及び日曜日を現場閉所日とする（下請け業者を含む）。ただし、荒天（降雨・降雪等）や緊急対応等、やむを得ない理由がある場合に、現場閉所日に工事現場を稼働させた場合は、対象期間内で別の日に振替できるものとする。
※現場閉所とは、巡回パトロールや保守点検等、現場管理上必要な作業を除き、現場事務所での事務作業も含め1日を通して現場事務所が閉鎖された状態をいう。

（実施方法）

- 3 受注者は、週休2日を実施するか否かについて、契約締結後10日以内に様式1を作成し、監督員へ提出すること。

（受注者の取組内容）

- 4（1）受注者は、監督員と協議し決定した期日までに、閉所計画を記載した休日等取得計画／実績書を作成し、発注者に提出すること。
- （2）受注者は、対象期間中、毎月、上記で作成した休日等取得計画／実績書に現場の閉所実績を追記し、発注者に提出すること。

(3) 受注者は、下請業者に対し、週休2日モデル工事の取組にあたり必要な事項について協力を依頼すること。

(経費の計上)

- 5 対象期間中において週休2日(4週8休以上(現場閉所日数/対象期間日=28.5%以上))を達成できた場合、精算時に、4週8休以上の現場閉所を前提とした補正係数(別紙1)を乗じたそれぞれの経費(労務費、機械経費(賃料)、共通仮設率、現場管理費率、市場単価)を計上するとともに、標準単価については、4週8休以上の設計単価を適用し、変更契約にて計上する。

(現場閉所に係る調査)

- 6 モデル工事の現場閉所について疑義がある場合は、発注者は受注者に対し出勤簿等の提出を求めるなど、現場閉所に係る調査をすることがある。

(工事成績評定等)

- 7 (1) 発注者は、受注者の週休2日の達成状況や週休2日モデル工事の実施にあたり必要な書類の提出状況等に応じて、当該工事に係る検査において加点評価を行う。
(2) 発注者は、受注者が週休2日を達成できなかった場合でも、減点評価を行わない。

【別紙1 補正係数】

労務費 : 1.05
 機械経費（賃料） : 1.04
 共通仮設費率 : 1.04
 現場管理費率 : 1.06

市場単価方式による週休2日の取得に要する費用の計上に関する補正係数

名称	区分	補正係数 (4週8休以上)
鉄筋工		1.05
ガス圧接工		1.04
インターロッキングブロック工	設置	1.02
	撤去	1.05
防護柵設置工（ガードレール）	設置	1.01
	撤去	1.05
防護柵設置工（ガードパイプ）	設置	1.01
	撤去	1.05
防護柵設置工（横断・転落防止柵）	設置	1.04
	撤去	1.05
防護柵設置工（落石防護柵）		1.02
防護柵設置工（落石防止網）		1.03
道路標識設置工	設置	1.01
	撤去・移設	1.04
道路付属物設置工	設置	1.02
	撤去	1.05
法面工		1.02
吹付砕工		1.03
鉄筋挿入工（ロックボルト工）		1.03
道路植栽工	植樹	1.05
	剪定	1.05
公園植栽工		1.05
橋梁用伸縮継手装置設置工		1.02
橋梁用埋設型伸縮継手装置設置工		1.04
橋面防水工		1.02

薄層カラー舗装工		1.01
グルーピング工		1.01
軟弱地盤処理工		1.02
コンクリート表面処理工(ウォータージェット工)		1.01

下水道用設計標準歩掛に係る市場単価の補正係数

名称	規格・仕様	補正係数 (4週8休以上)
硬質塩化ビニル管設置工		1.03
リブ付硬質塩化ビニル管設置工		1.03
砂基礎工	人力施工	1.05
砂基礎工	機械施工	1.05
砕石基礎工	人力施工	1.05
砕石基礎工	機械施工	1.05
組立マンホール設置工		1.05
小型マンホール工		1.01
取付管およびます設置工	ます設置工	1.01
取付管およびます設置工	取付管布設及び支管取付工	1.02