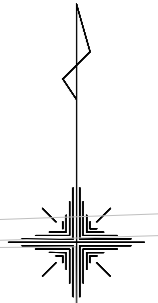


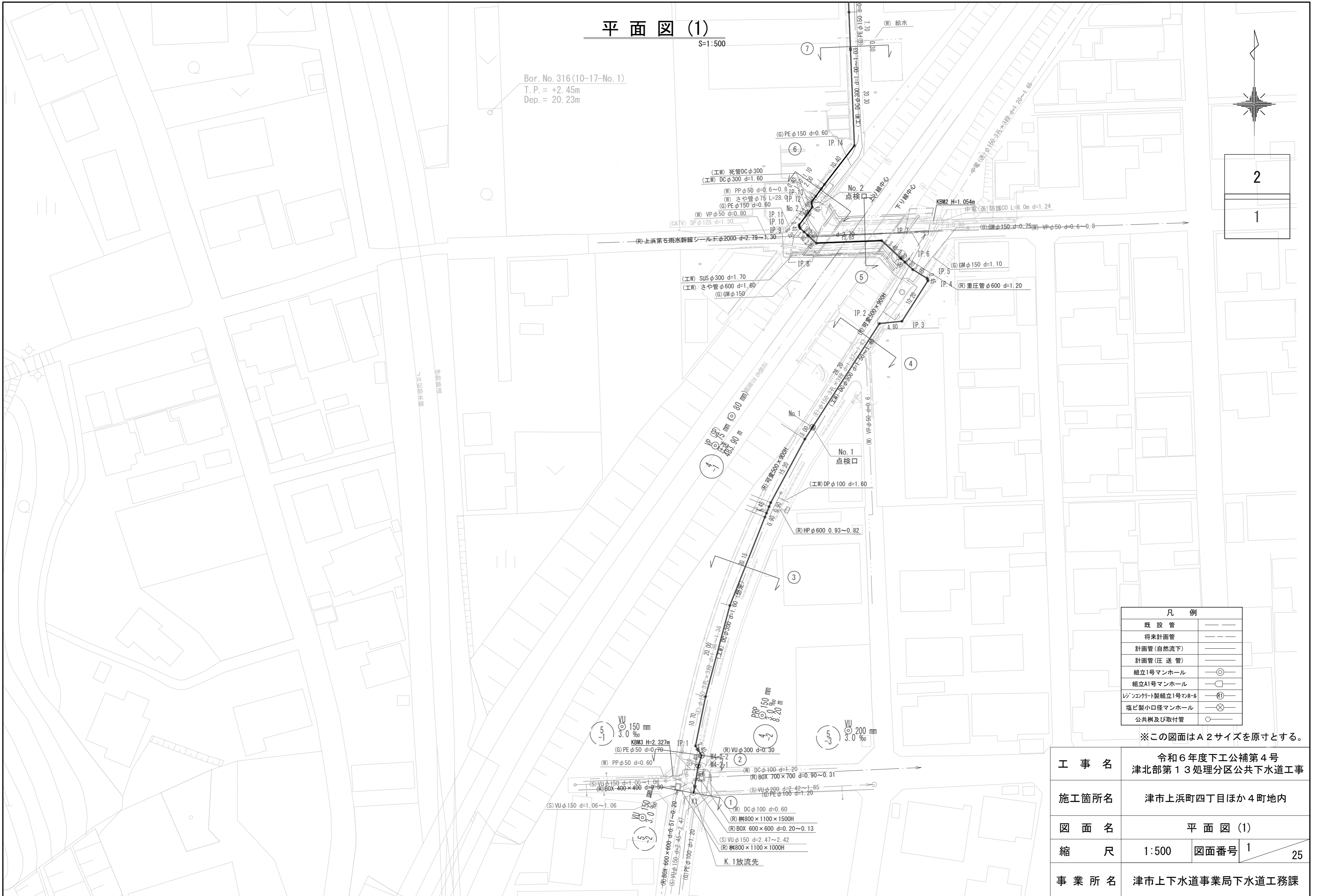
平面図 (1)

S=1:500

Bor. No. 316(10-17-No. 1)
T. P. = +2.45m
Dep. = 20.23m



2
1



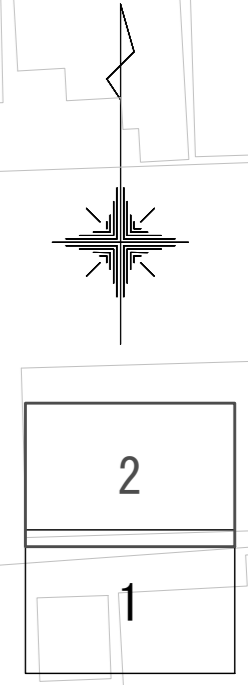
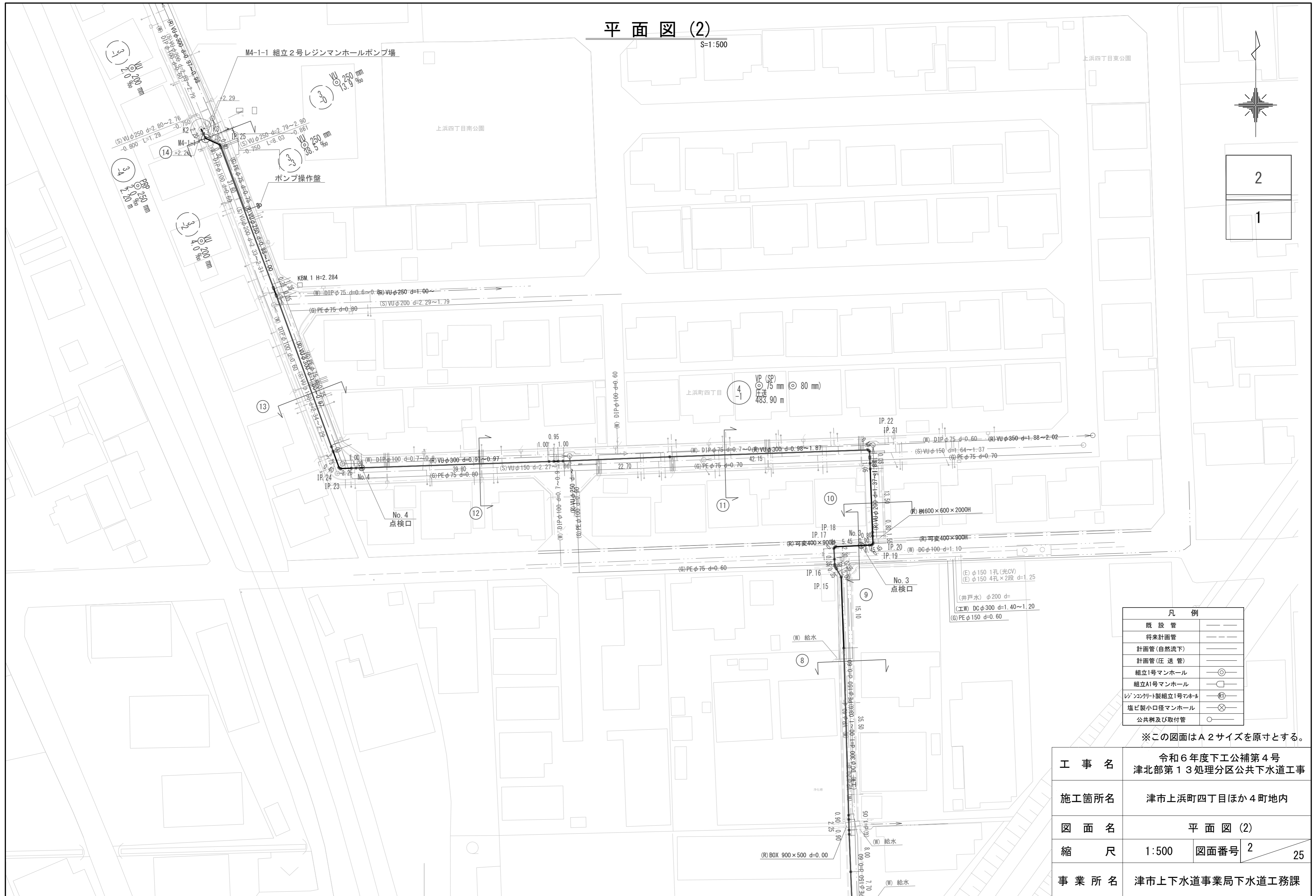
凡例	
既設管	——
将来計画管	- - - -
計画管(自然流下)	——
計画管(圧送管)	——
組立1号マンホール	⊙
組立A1号マンホール	⊙
プレキャスト製組立1号マンホール	⊙
塩ビ製小口径マンホール	⊙
公共街及び取付管	⊙

※この図面はA2サイズを原寸とする。

工事名	令和6年度下工公補第4号 津北部第13処理分区公共下水道工事		
施工箇所名	津市上浜町四丁目ほか4町地内		
図面名	平面図 (1)		
縮尺	1:500	図面番号	1 / 25
事業所名	津市上下水道事業局下水道工務課		

平面図 (2)

S=1:500



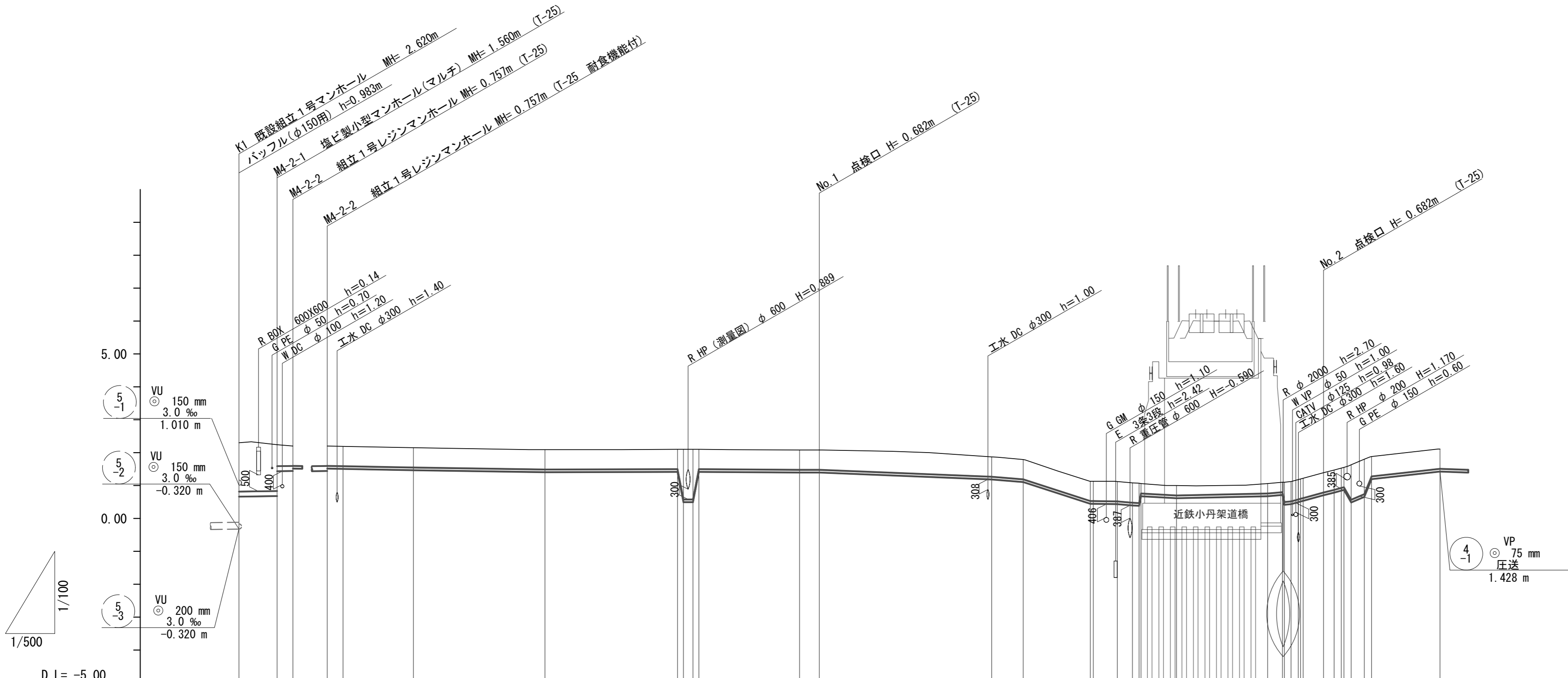
凡例	
既設管	——
将来計画管	---
計画管(自然流下)	——
計画管(圧送管)	——
組立1号マンホール	⊙
組立A1号マンホール	⊙
コンクリート製組立1号マンホール	⊙
塩ビ製小口径マンホール	⊙
公共樹及び取付管	○

※この図面はA2サイズを原寸とする。

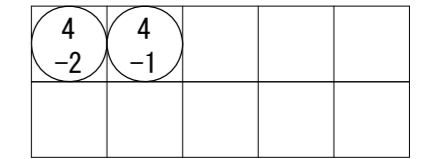
工 事 名	令和6年度下工公補第4号 津北部第13処理分区公共下水道工事		
施工箇所名	津市上浜町四丁目ほか4町地内		
図 面 名	平面図 (2)		
縮 尺	1:500	図面番号	2 / 25
事業所名	津市上下水道事業局下水道工務課		

縦断面図(1)

縮尺 V=1:100
H=1:500



管番号	4-2	4-1		
管径	PRP φ 150	VP φ 75	SP φ 80	VP φ 75
勾配	3.0‰	圧送管		
延長	8.20m	122.40m	24.10m	22.65m
土被り	1.48	0.60	0.60	0.60
掘削深	1.74	0.79	0.79	0.79
管底高	0.663	1.418	0.448	1.428
地盤高	2.30	2.10	1.13	2.11
追加距離	0.00	53.25	116.95	169.15
単距離	0.00	20.15	10.25	10.40
測点	K1	No. 1	IP. 2	IP. 14

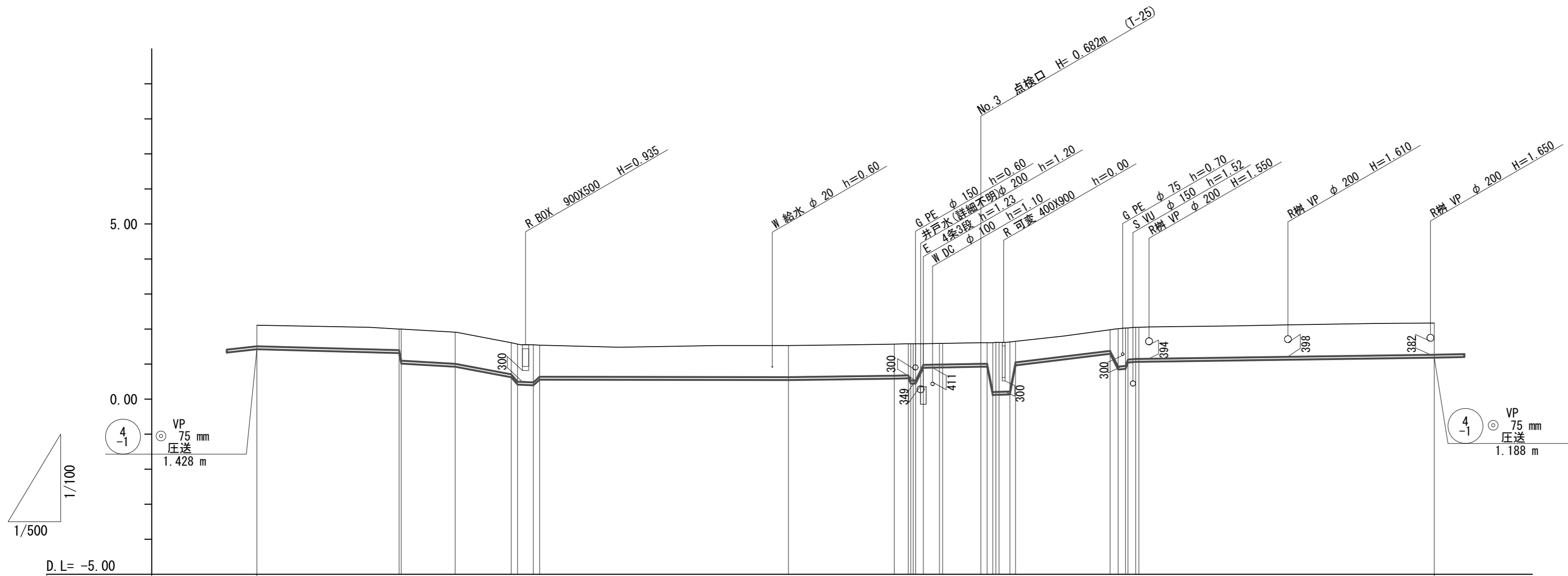


※この図面はA2サイズを原寸とする。

工事名	令和6年度下工公補第4号 津北部第13処理分区公共下水道工事		
施工箇所名	津市上浜町四丁目ほか4町地内		
図面名	縦断面図(1)		
縮尺	V=1:100 H=1:500	図面番号	3 / 25
事業所名	津市上下水道事業局下水道工務課		

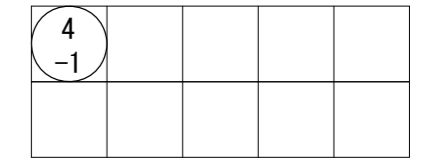
縦断面図 (2)

縮尺 V=1:100
H=1:500



D.L = -5.00

管 番 号	(4) -1										
管 径	VP φ 75										
勾 配	圧送管										
延 長	168.00m										
土 被 り	0.60	0.60	0.90	0.99	0.90	0.90	0.60	0.60	0.90	0.90	
掘 削 深	0.79	0.79	1.09	1.26	1.09	1.09	0.79	0.79	1.09	1.09	
管 底 高	1.428	1.318	0.928	0.628	0.548	0.588	0.628	0.628	0.628	1.188	
地 盤 高	2.11	2.00	1.91	1.61	1.53	1.57	1.61	1.61	1.61	2.17	
追 加 距 離	169.15	189.45	197.45	206.45	245.00	260.10	267.00	277.40	286.40	337.15	
単 距 離	0.00	20.30	7.70	8.00	35.50	15.10	6.90	10.40	13.50	42.15	
測 点	IP.14					IP.15	IP.16	IP.17	No.3	IP.18	IP.21

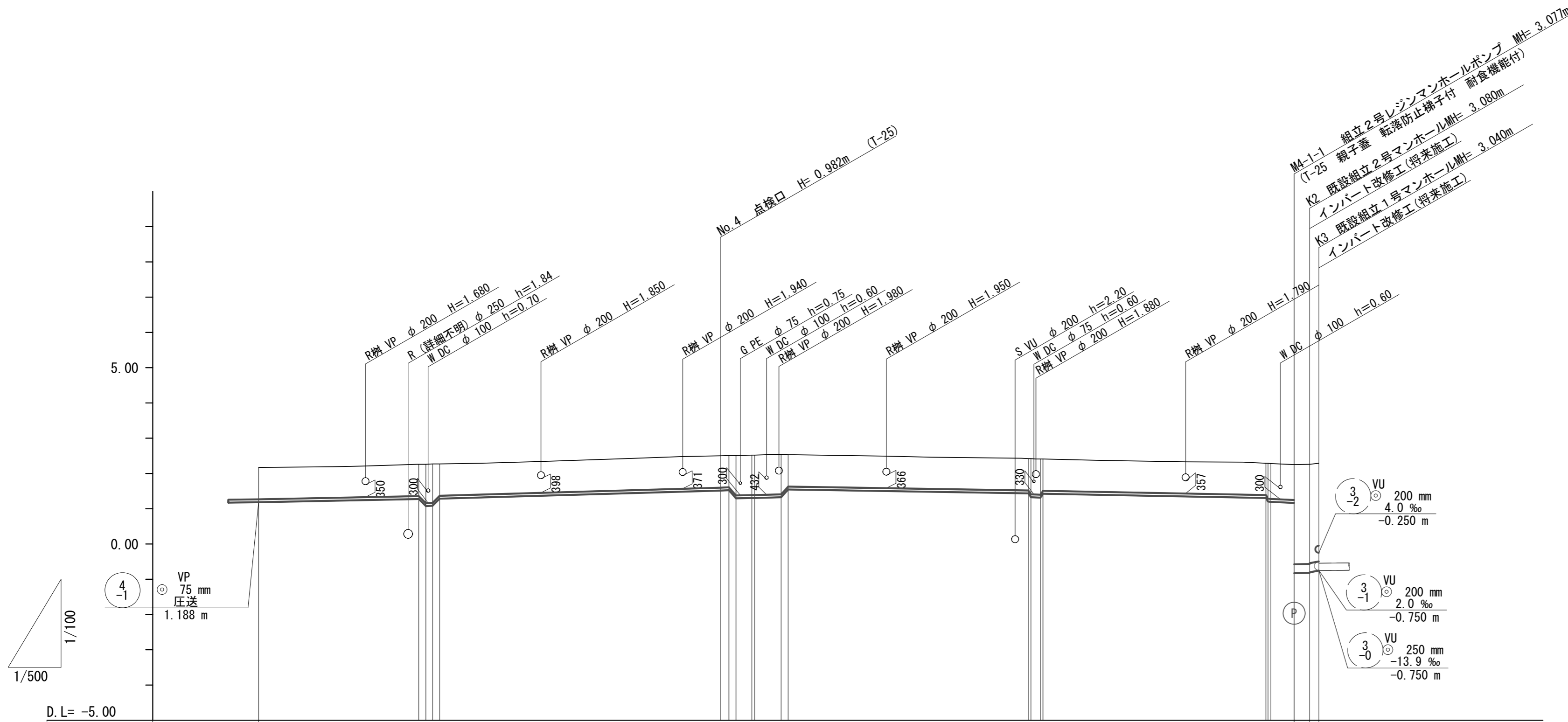


※この図面はA2サイズを原寸とする。

工 事 名	令和6年度下工公補第4号 津北部第13処理分区公共下水道工事		
施工箇所名	津市上浜町四丁目ほか4町地内		
図 面 名	縦断面図 (2)		
縮 尺	V=1:100 H=1:500	図面番号	4 / 25
事業所名	津市上下水道事業局下水道工務課		

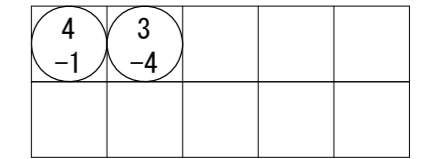
縦断面図 (3)

縮尺 V=1:100
H=1:500



D.L = -5.00

管番号			4 -1					3 -4	3 -3
管径			VP φ 75					PRP φ 250	VU φ 250
勾配			圧送管					2.0%	38.5%
延長			146.75m					2.20m	1.30m
土被り	0.90		0.90	0.90	0.90	0.90	0.90	0.90	0.90
掘削深	1.09		1.09	1.09	1.09	1.09	1.09	1.09	1.09
管底高	1.188		1.188	1.188	1.188	1.188	1.188	1.188	1.188
地盤高	2.17		2.17	2.17	2.17	2.17	2.17	2.17	2.17
追加距離		337.15							
単距離	0.00		0.00	0.00	0.00	0.00	0.00	0.00	0.00
測点			No. 4	I.P. 24			I.P. 25	M4-1-1	

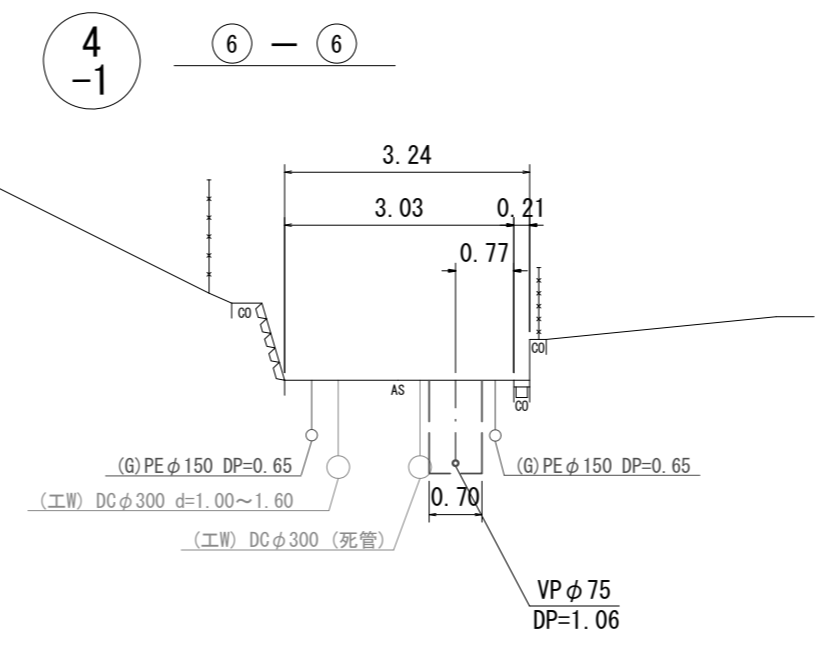
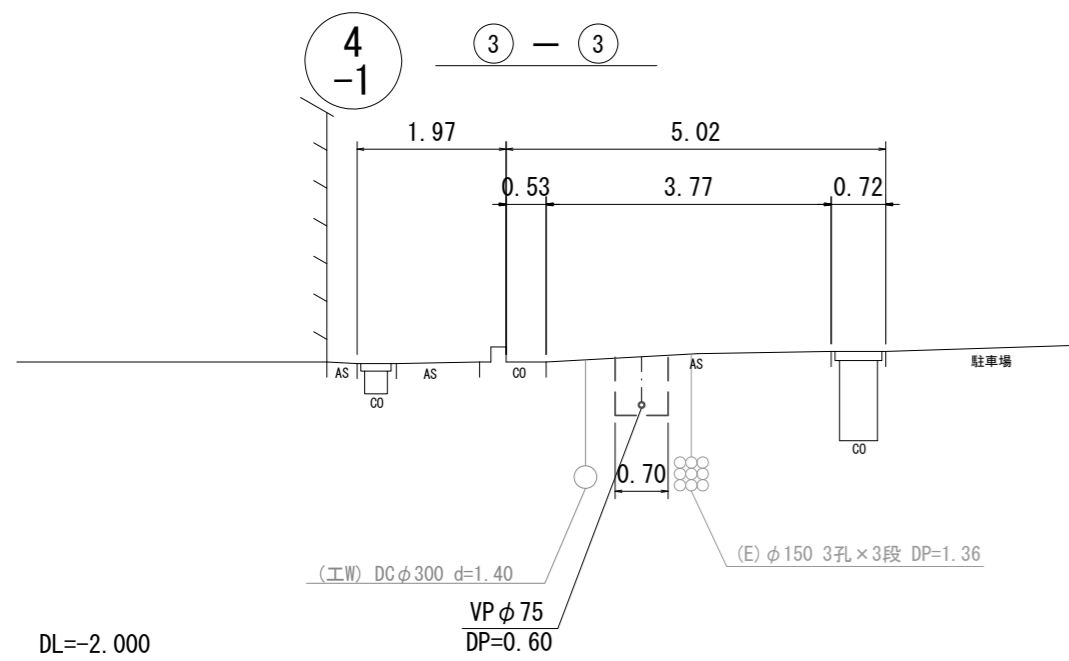
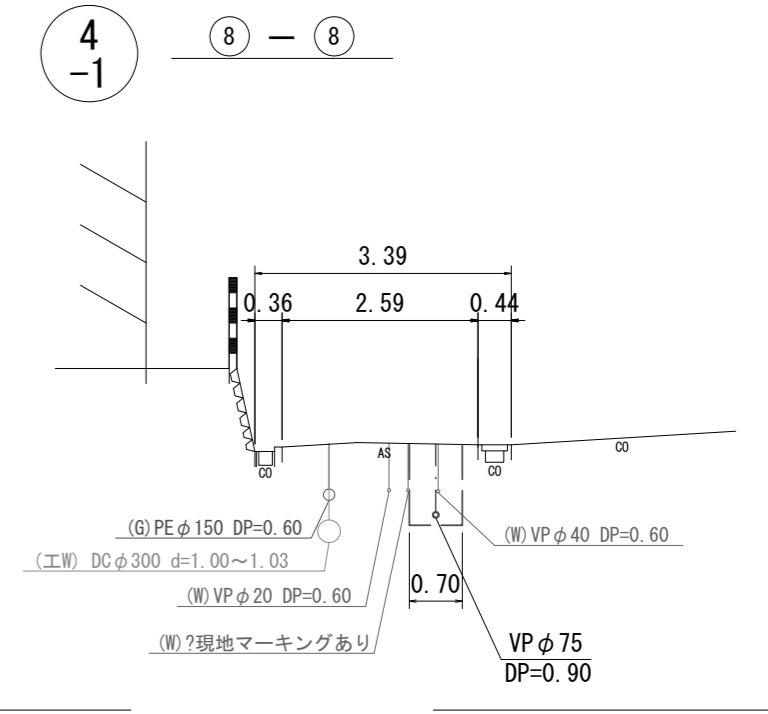
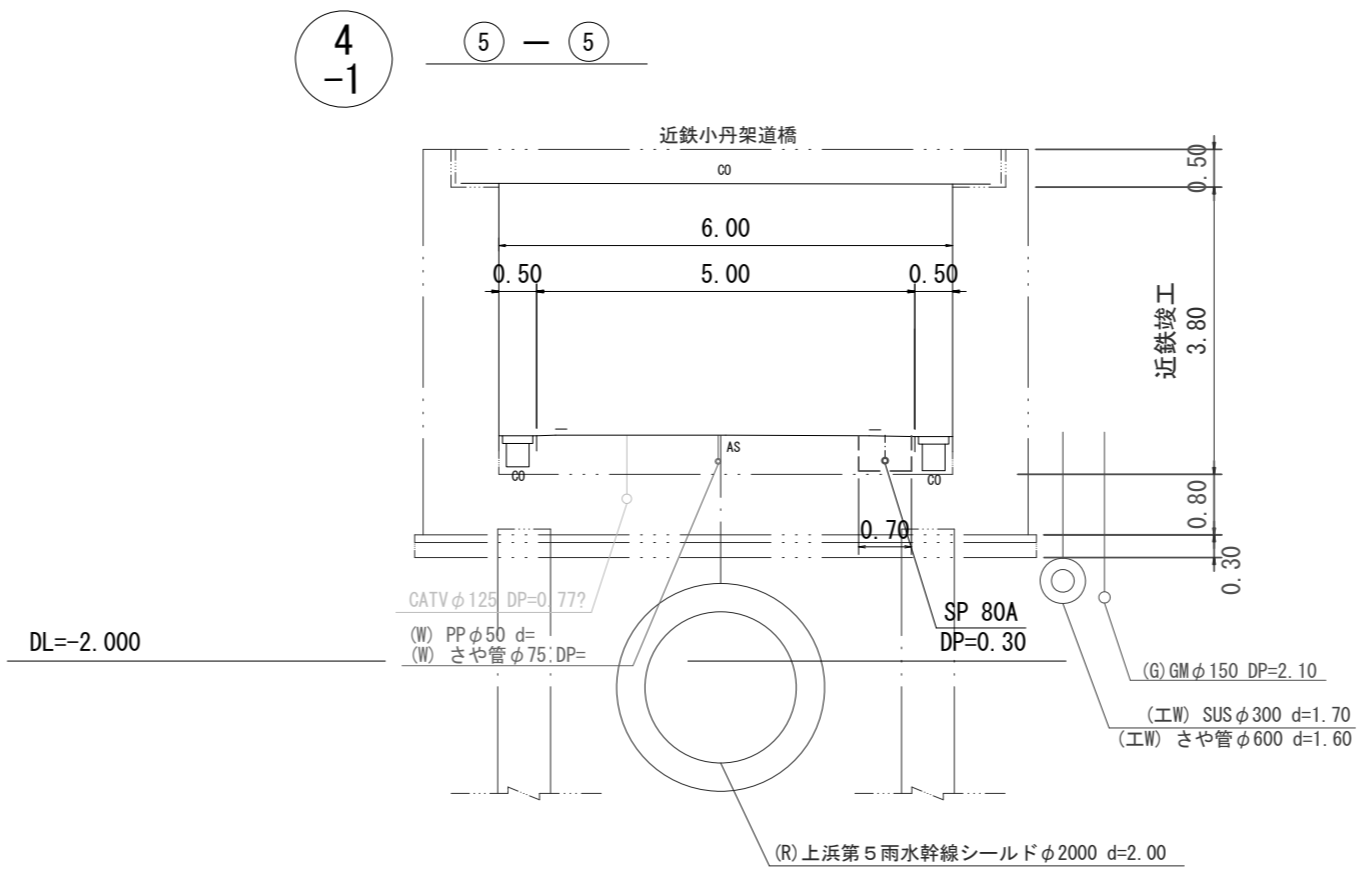
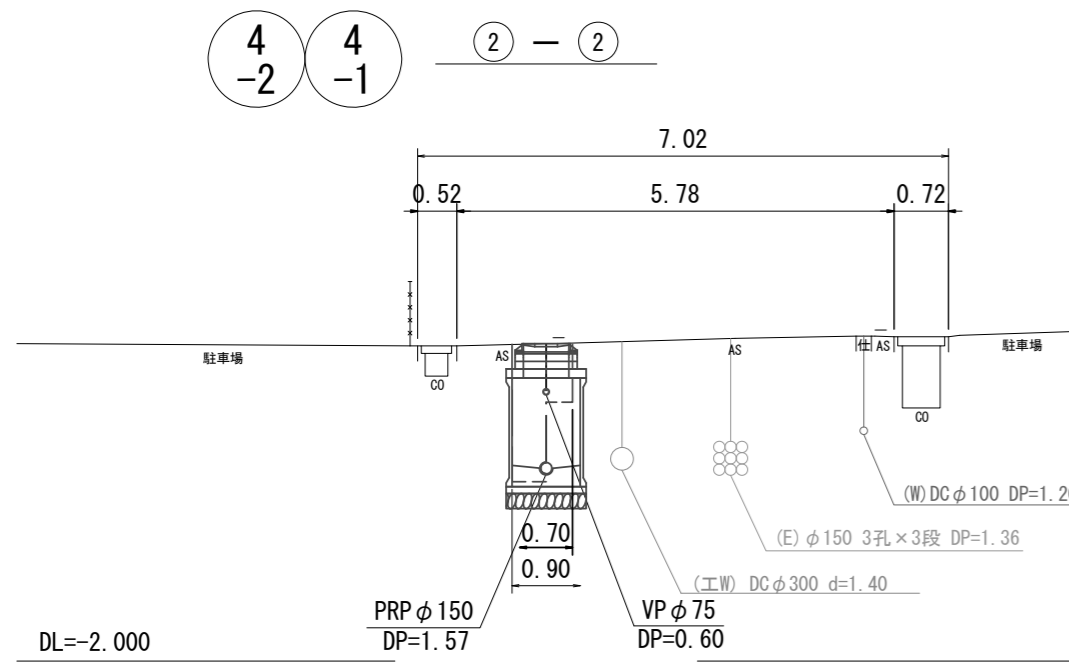
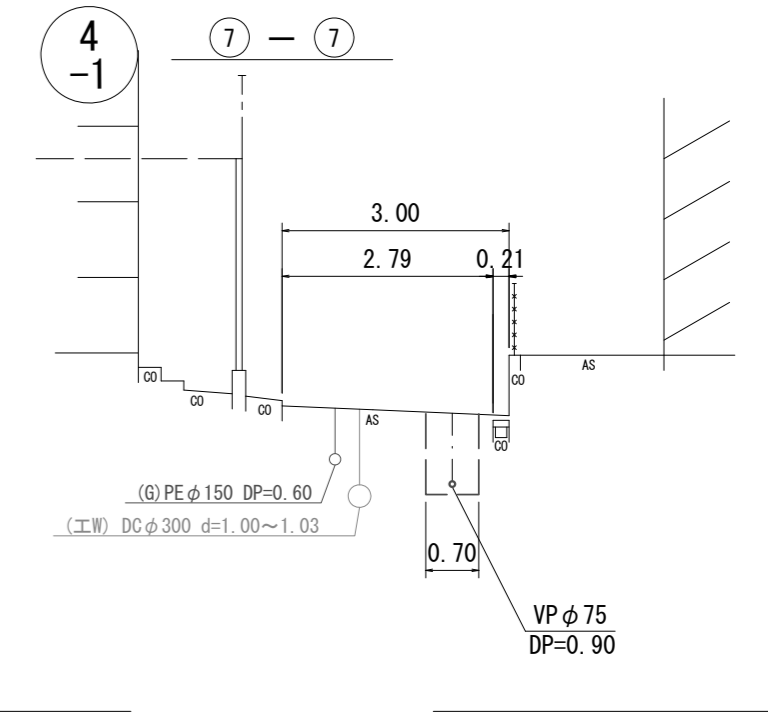
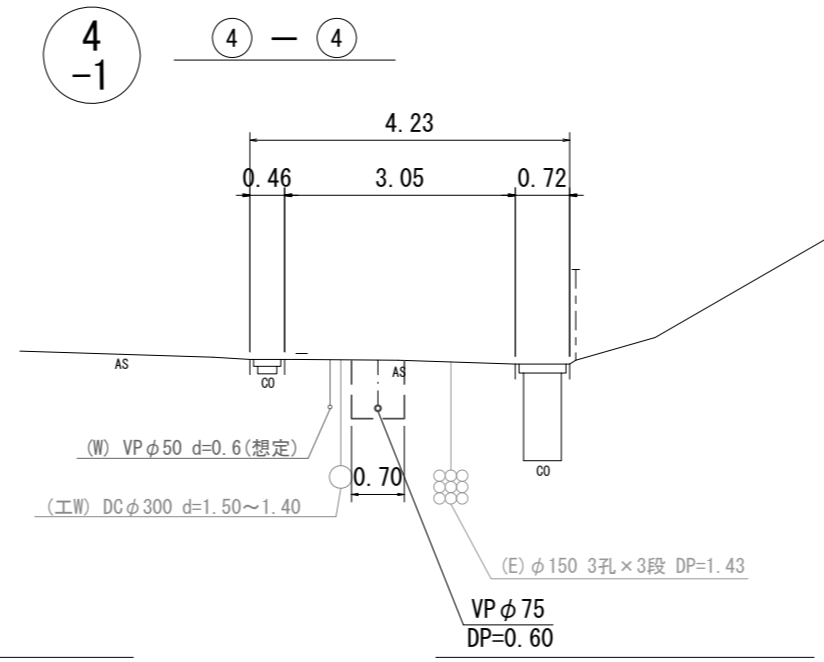
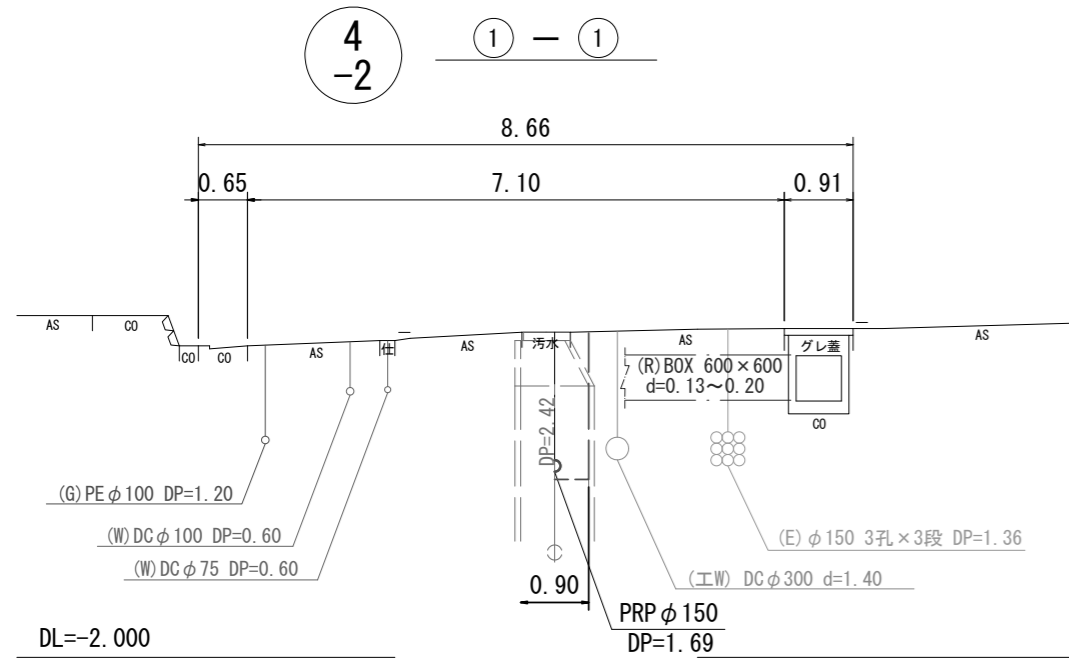


※この図面はA2サイズを原寸とする。

工事名	令和6年度下工公補第4号 津北部第13処理分区公共下水道工事		
施工箇所名	津市上浜町四丁目ほか4町地内		
図面名	縦断面図 (3)		
縮尺	V=1:100 H=1:500	図面番号	5 / 25
事業所名	津市上下水道事業局下水道工務課		

横断面図(1)

S=1:100

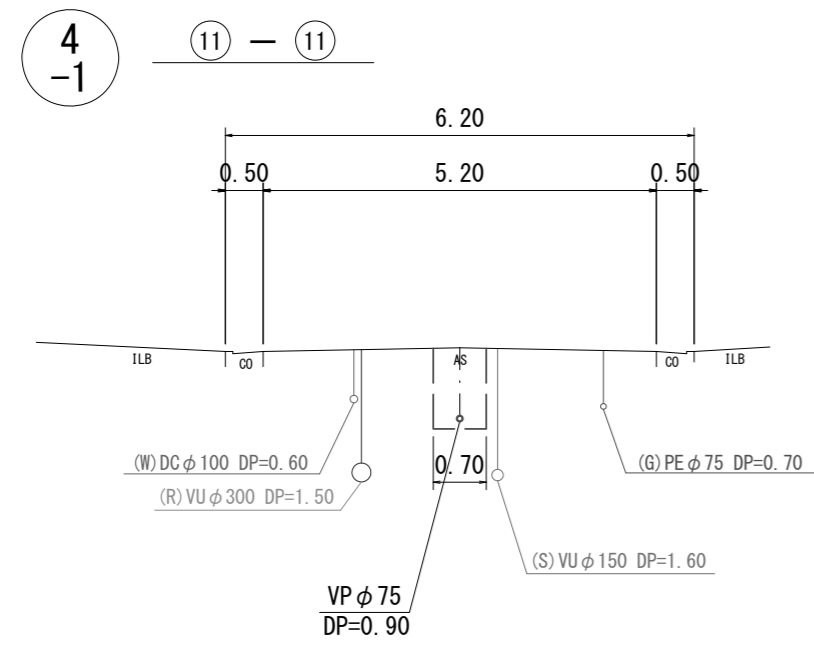
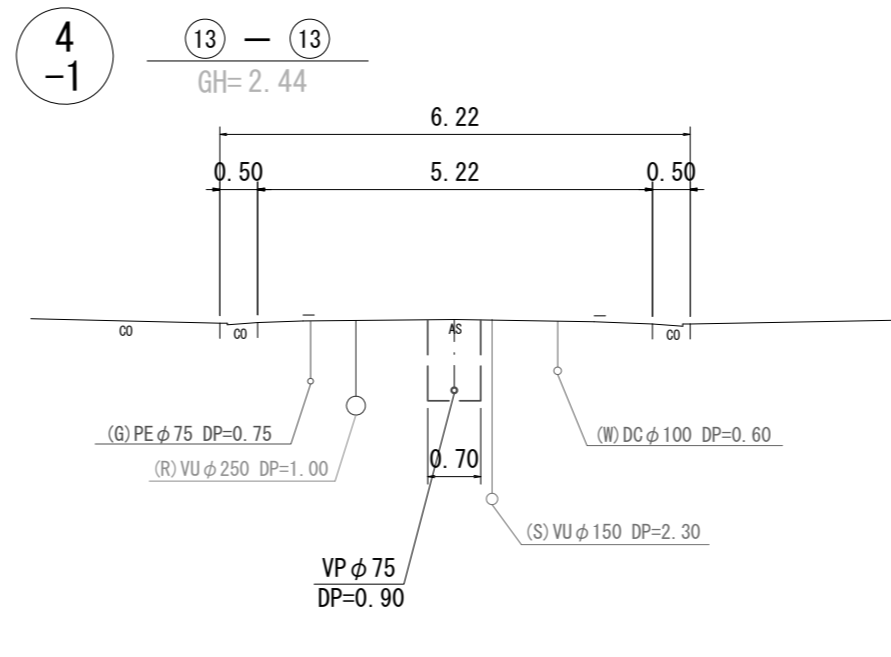
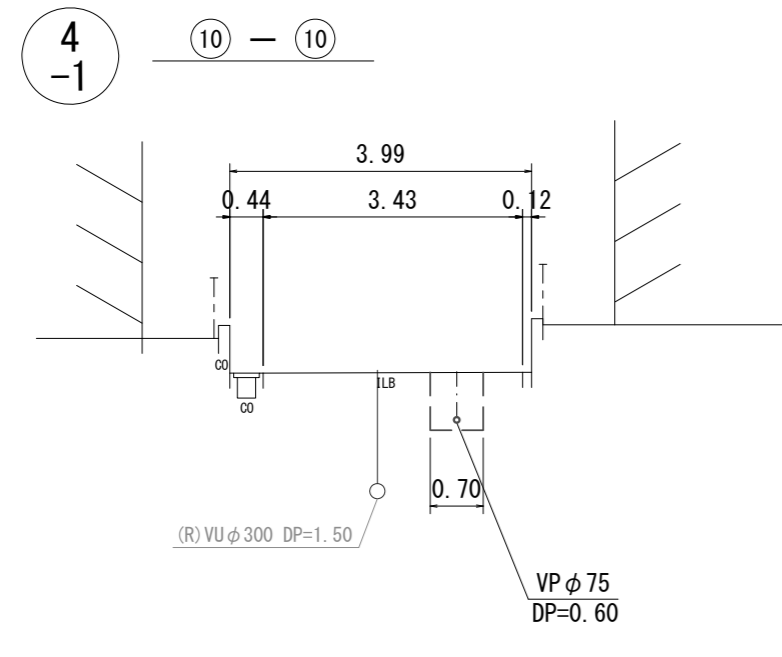
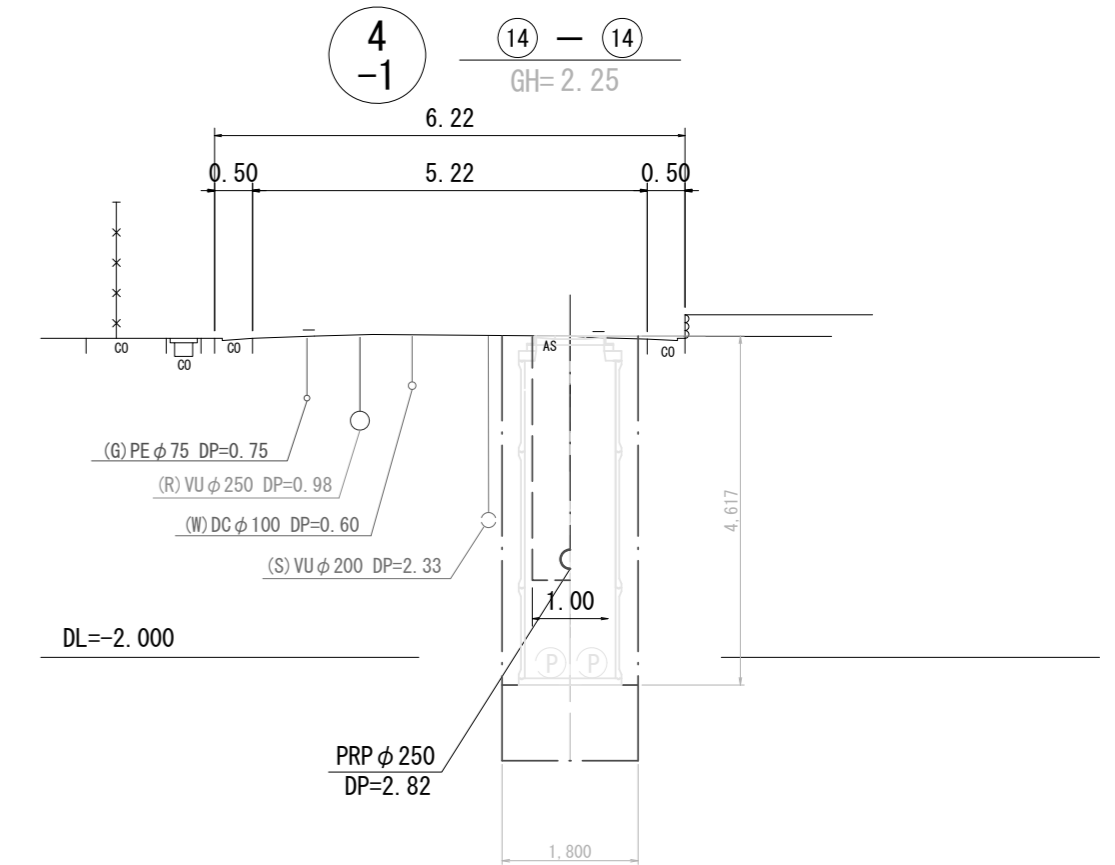
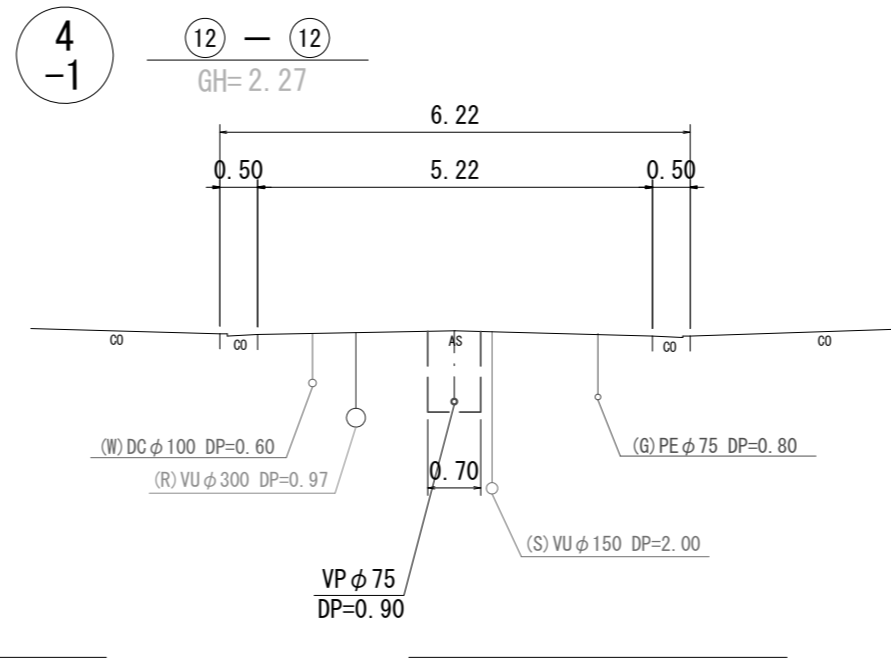
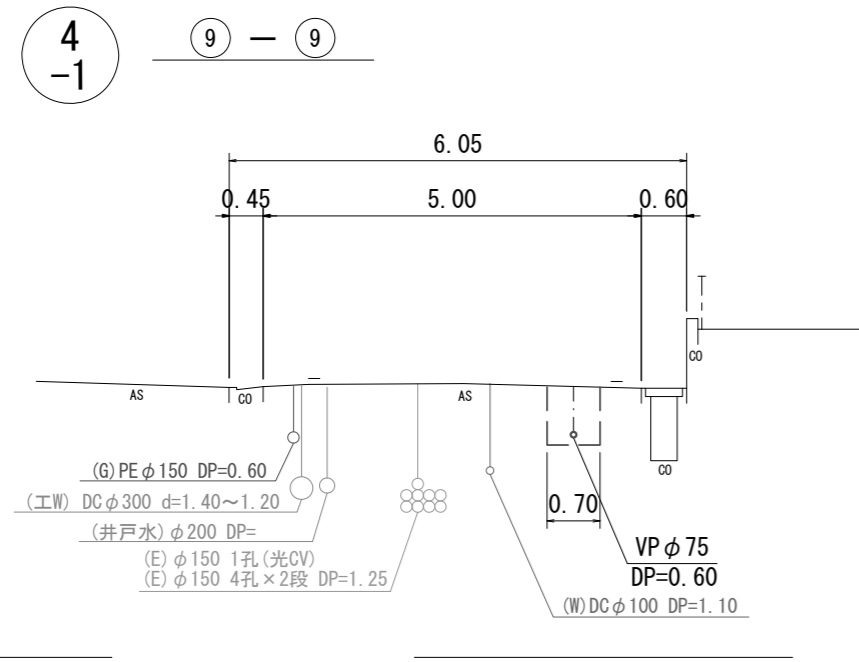


※この図面はA2サイズを原寸とする。

工事名	令和6年度下工公補第4号 津北部第13処理分区公共下水道工事		
施工箇所名	津市上浜町四丁目ほか4町地内		
図面名	横断面図(1)		
縮尺	1:100	図面番号	6 / 25
事業所名	津市上下水道事業局下水道工務課		

横断面図(2)

S=1:100

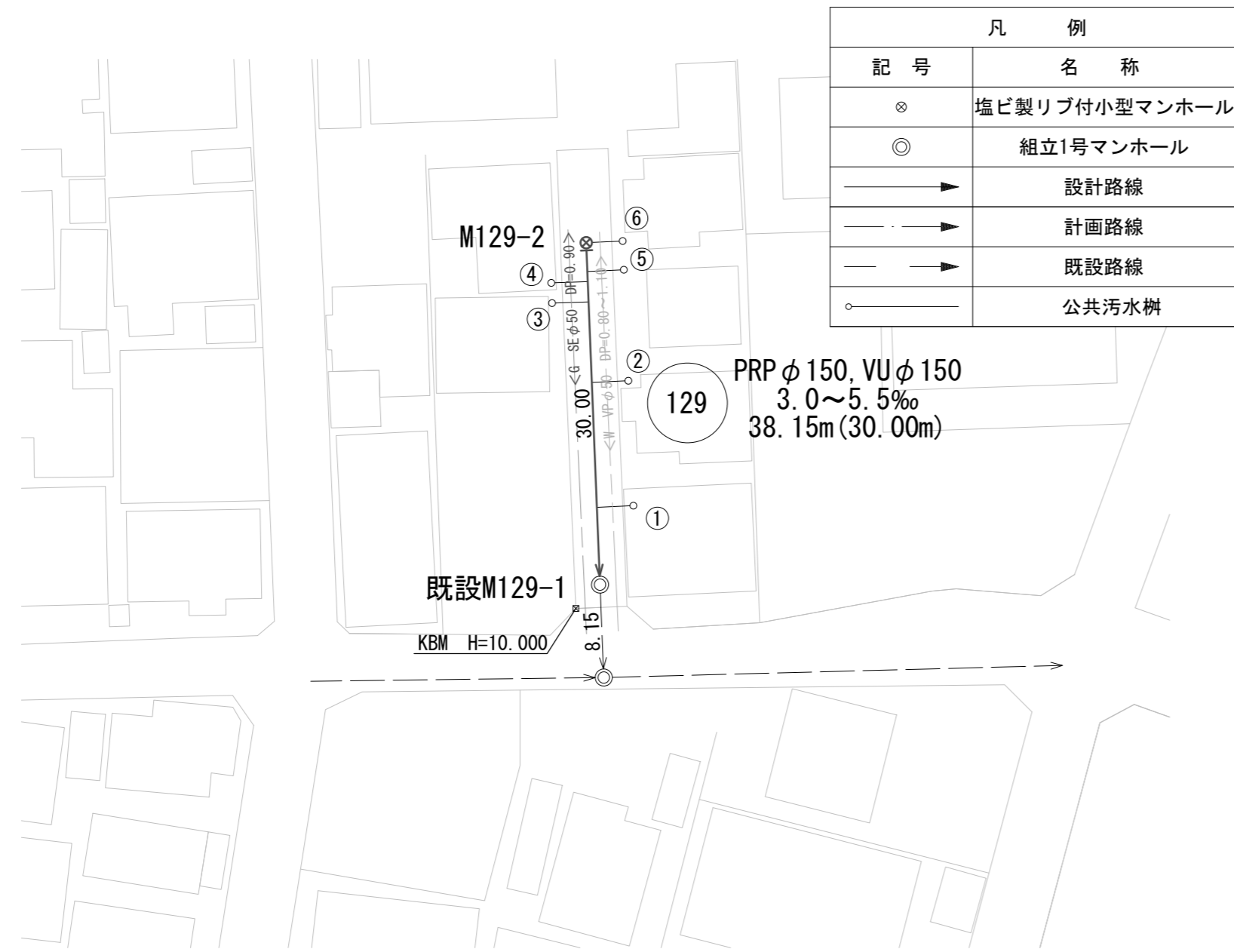


※この図面はA2サイズを原寸とする。

工事名	令和6年度下工公補第4号 津北部第13処理分区公共下水道工事		
施工箇所名	津市上浜町四丁目ほか4町地内		
図面名	横断面図(2)		
縮尺	1:100	図面番号	7 / 25
事業所名	津市上下水道事業局下水道工務課		

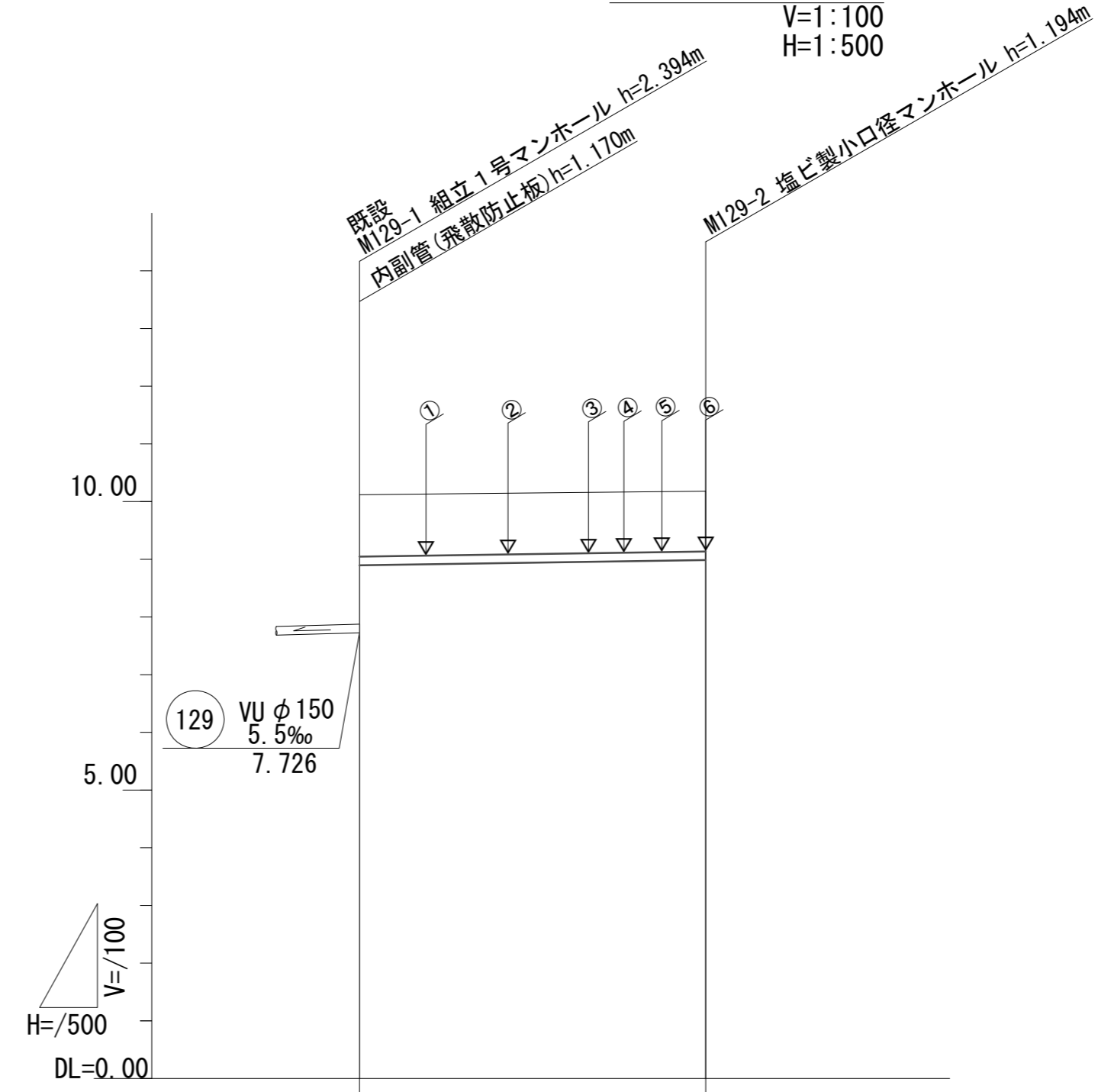
平面図

S=1:500



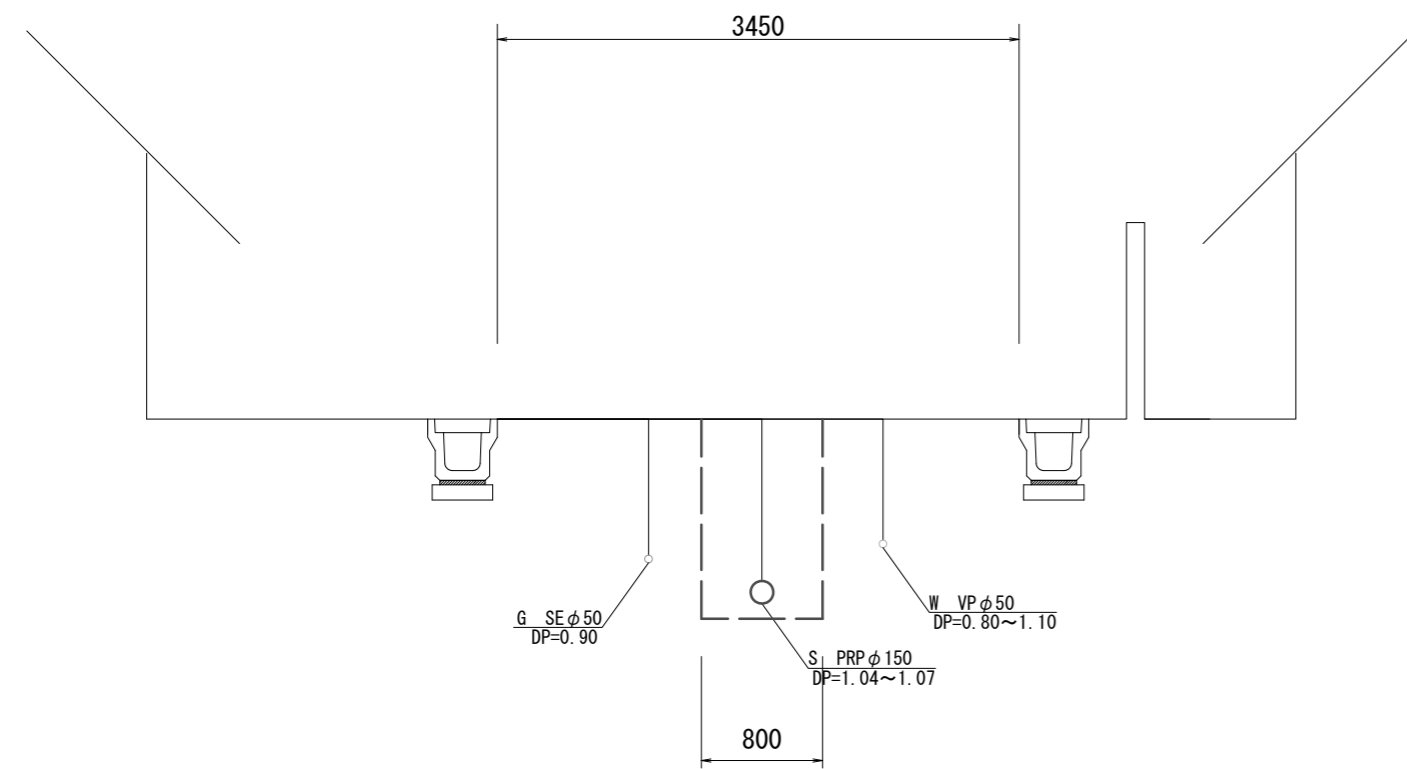
縦断面図

V=1:100
H=1:500



横断面図

S=1:50

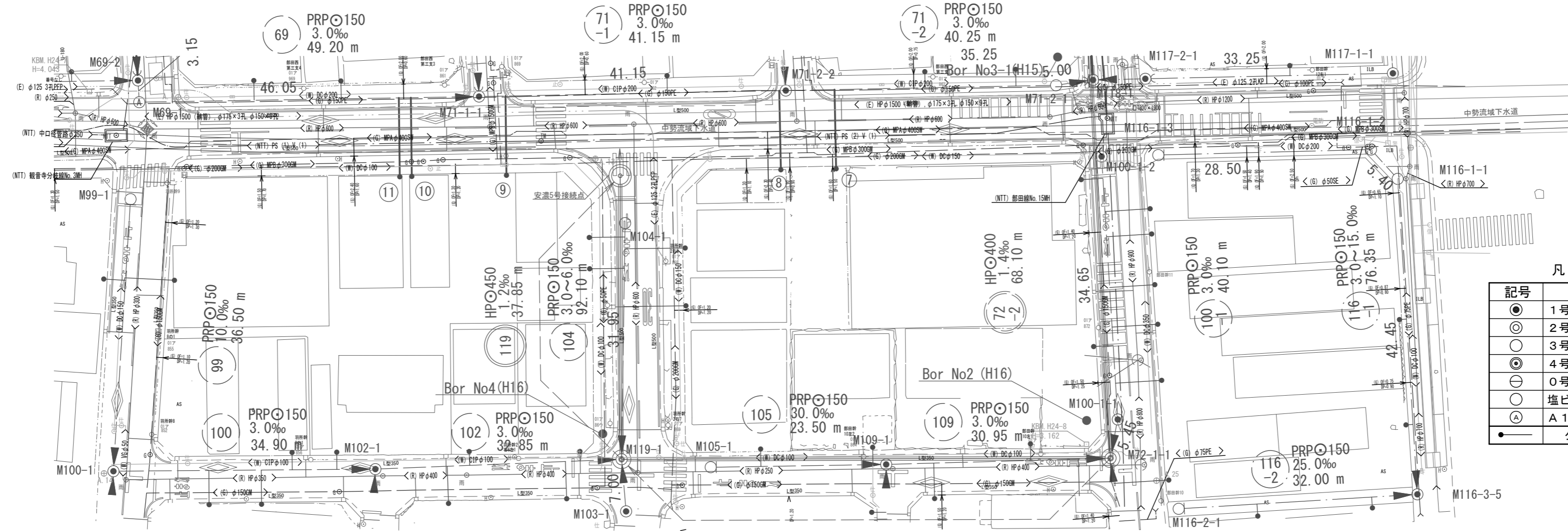


路線番号	(129)	
管径	PRP φ 150	
勾配 (‰)	3.0‰	
人孔間距離	30.00m	
土被り	1.07	1.04
掘削深	1.33	1.30
管底高	8.896	8.986
地盤高	10.12	10.18
追加距離	0.00	30.00
単距離	0.00	30.00
測点	既設 M129-1	M129-1

※この図面はA2サイズを原寸とする。

工 事 名	令和6年度下工公補第4号 津北部第13処理分区公共下水道工事		
施工箇所名	津市上浜町四丁目ほか4町地内		
図 面 名	平面図・縦断面図・横断面図		
縮 尺	図示	図面番号	8 / 25
事業所名	津市上下水道事業局下水道工務課		

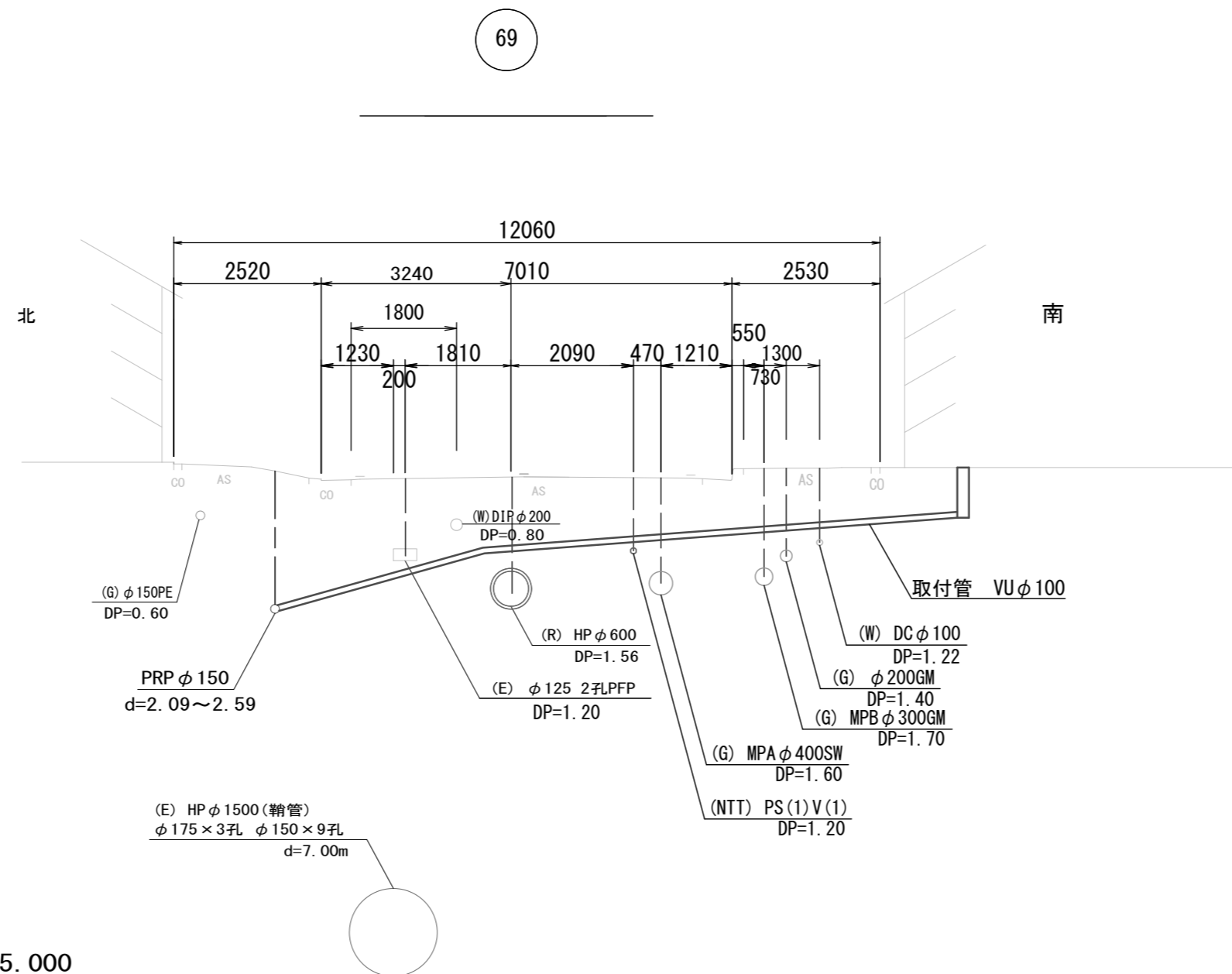
平面図 縮尺 1:500



凡例

記号	名称
●	1号マンホール
○	2号マンホール
○	3号マンホール
○	4号マンホール
○	0号マンホール
○	塩ビ小径マンホール
○	A 1号マンホール
●	公共汚水樹

横断面図 縮尺 1:100

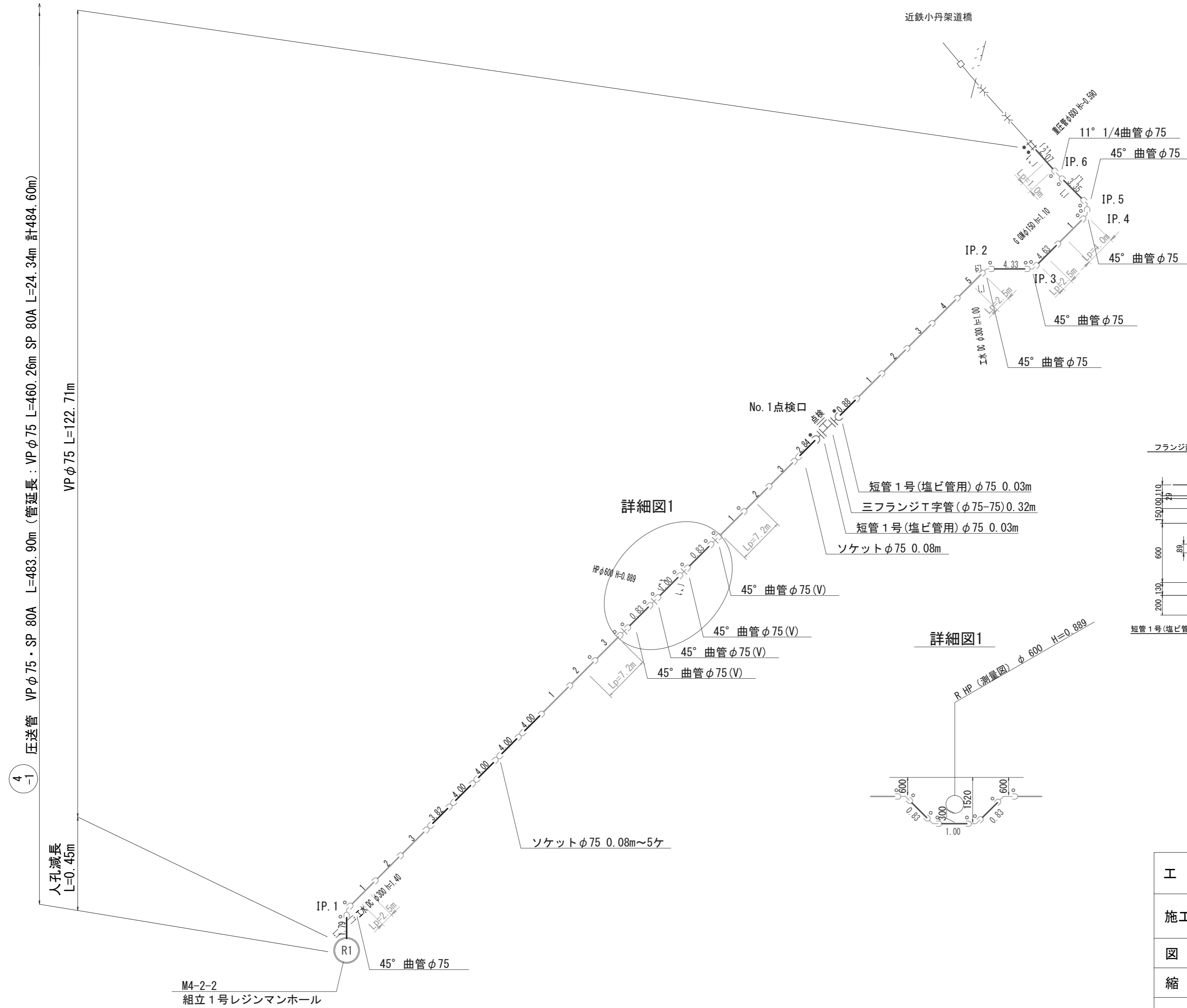
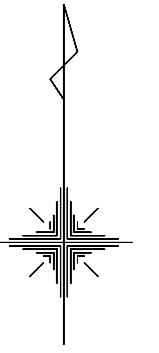


※この図面はA2サイズを原寸とする。

工事名	令和6年度下工公補第4号 津北部第13処理分区公共下水道工事		
施工箇所名	津市上浜町四丁目ほか4町地内		
図面名	平面図・横断面図		
縮尺	図示	図面番号	9 / 25
事業所名	津市上下水道事業局下水道工務課		

圧送管配管図(1)

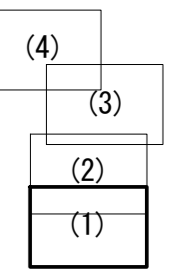
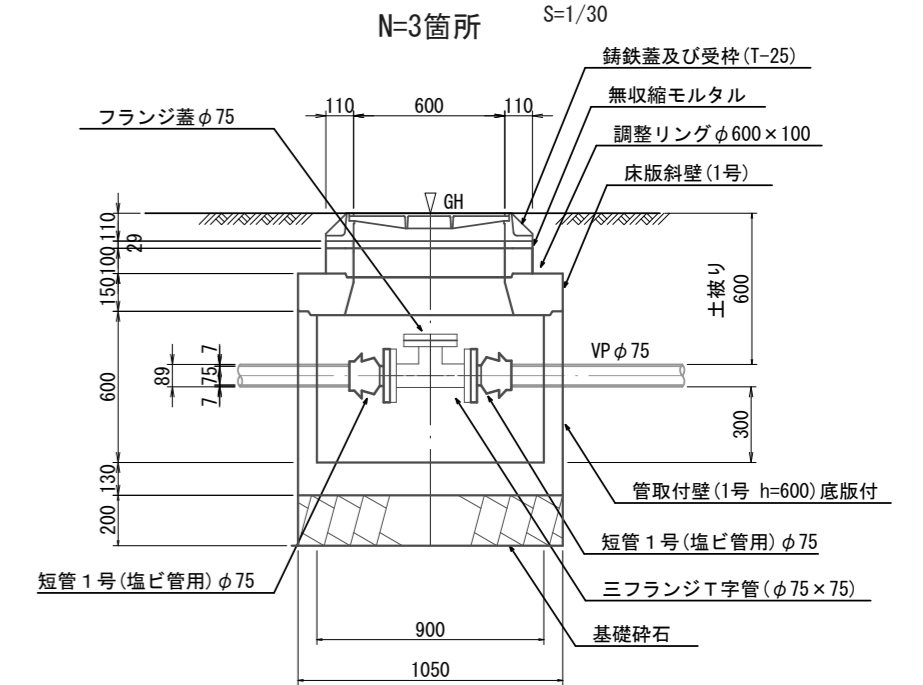
(4-1路線)



	ゴム輪受口 (RR)
	離脱防止金具 (塩ビ管用)
	切管長及び直管本数
	離脱防止金具付き

- 注意事項
- 異形管拘束長Lpの範囲内のゴム輪受口には離脱防止金具を取り付けること。
 - ソケットは異形管拘束長Lpの範囲内には設置しないこと。

点検口 (No. 1~3) 詳細図

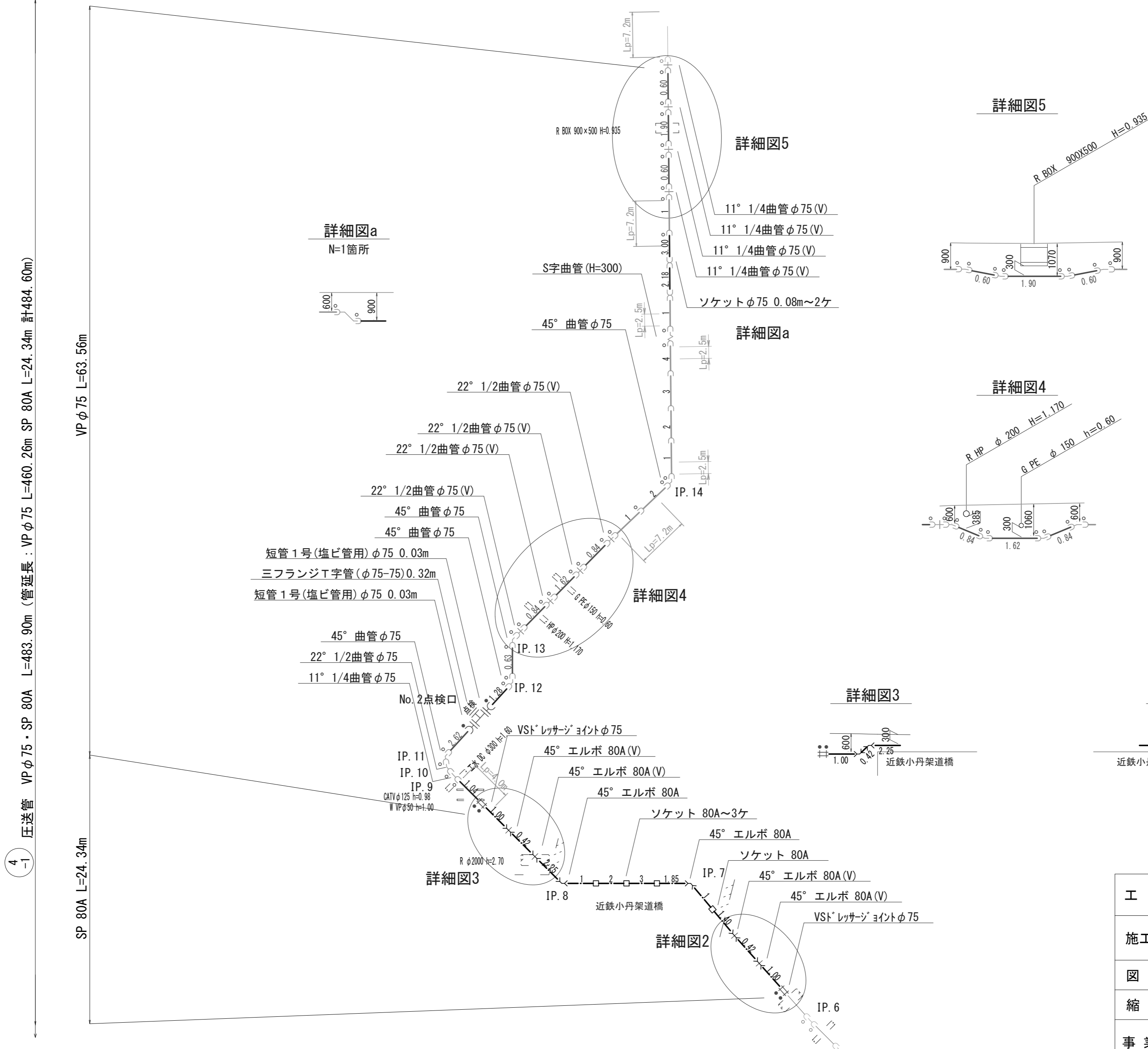
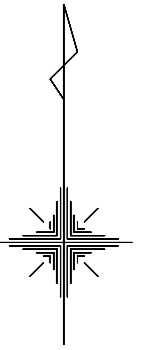


※この図面はA2サイズを原寸とする。

工 事 名	令和6年度下工公補第4号 津北部第13処理分区公共下水道工事		
施工箇所名	津市上浜町四丁目ほか4町地内		
図 面 名	圧送管配管図(1) (4-1路線)		
縮 尺	—	図面番号	10 / 25
事業所名	津市上下水道事業局下水道工務課		

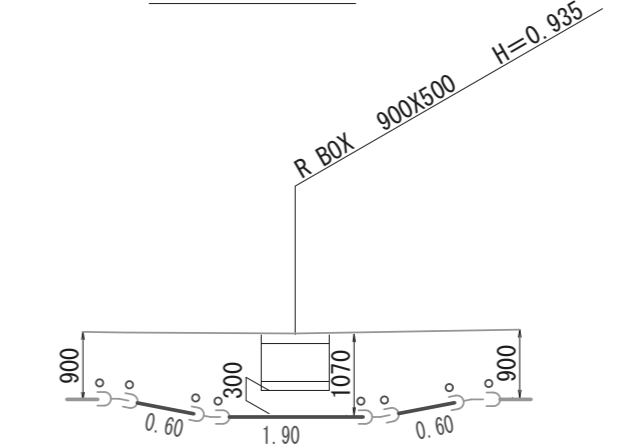
圧送管配管図(2)

(4-1路線)



4-1 圧送管 VP φ75・SP 80A L=483.90m (管延長) : VP φ75 L=460.26m SP 80A L=24.34m 計484.60m
 VP φ75 L=63.56m
 SP 80A L=24.34m

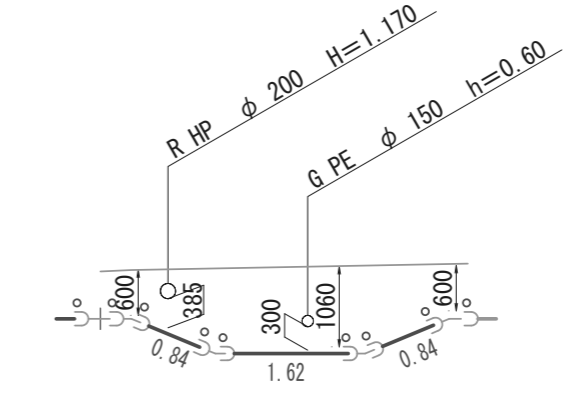
詳細図5



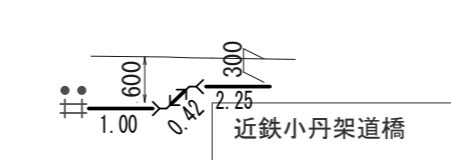
記号凡例	
	ゴム輪受口 (RR)
	離脱防止金具 (塩ビ管用)
	切管長及び直管本数
	離脱防止金具付き
	鋼管切管長及び直管本数

注意事項
 1. 異形管拘束長Lpの範囲内のゴム輪受口には離脱防止金具を取り付けること。
 2. ソケットは異形管拘束長Lpの範囲内には設置しないこと。

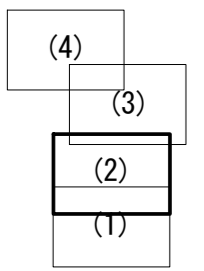
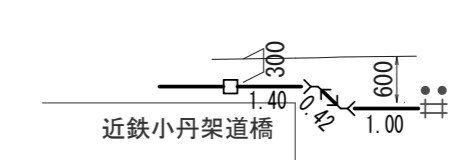
詳細図4



詳細図3



詳細図2



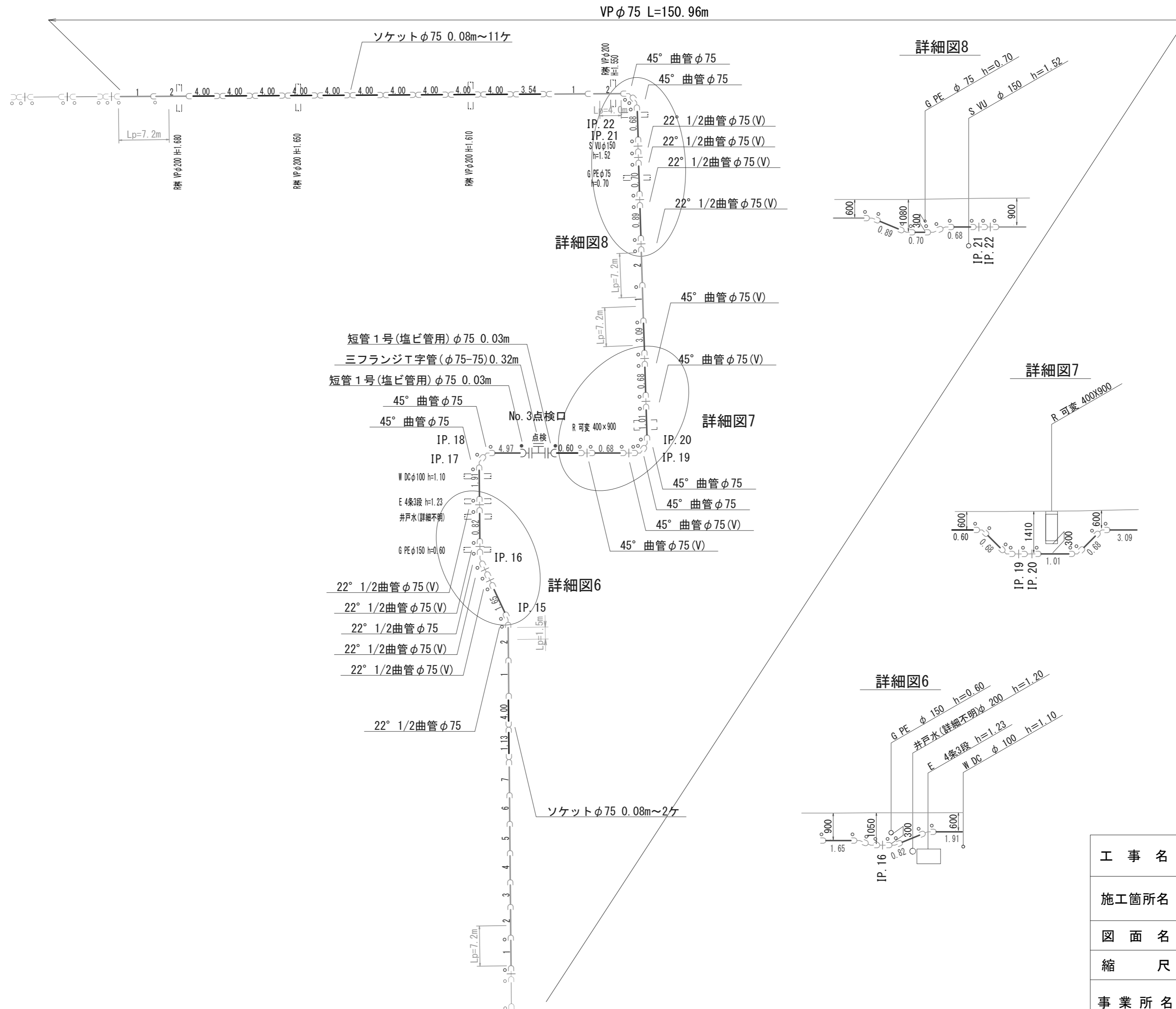
※この図面はA2サイズを原寸とする。

工事名	令和6年度下工公補第4号 津北部第13処理分区公共下水道工事		
施工箇所名	津市上浜町四丁目ほか4町地内		
図面名	圧送管配管図(2)(4-1路線)		
縮尺	—	図面番号	11 / 25
事業所名	津市上下水道事業局下水道工務課		

圧送管配管図(3)

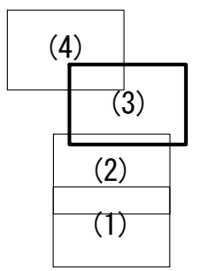
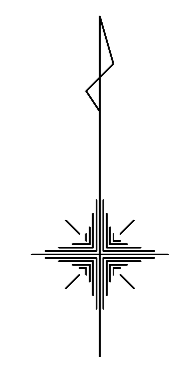
(4-1路線)

④
① 圧送管 VPφ75・SP 80A L=483.90m (管延長: VPφ75 L=460.26m SP 80A L=24.34m 計484.60m)



	ゴム輪受口 (RR)
	離脱防止金具(塩ビ管用)
	切管長及び直管本数
	離脱防止金具付き

- 注意事項
1. 異形管拘束長Lpの範囲内のゴム輪受口には離脱防止金具を取り付けること。
 2. ソケットは異形管拘束長Lpの範囲内には設置しないこと。

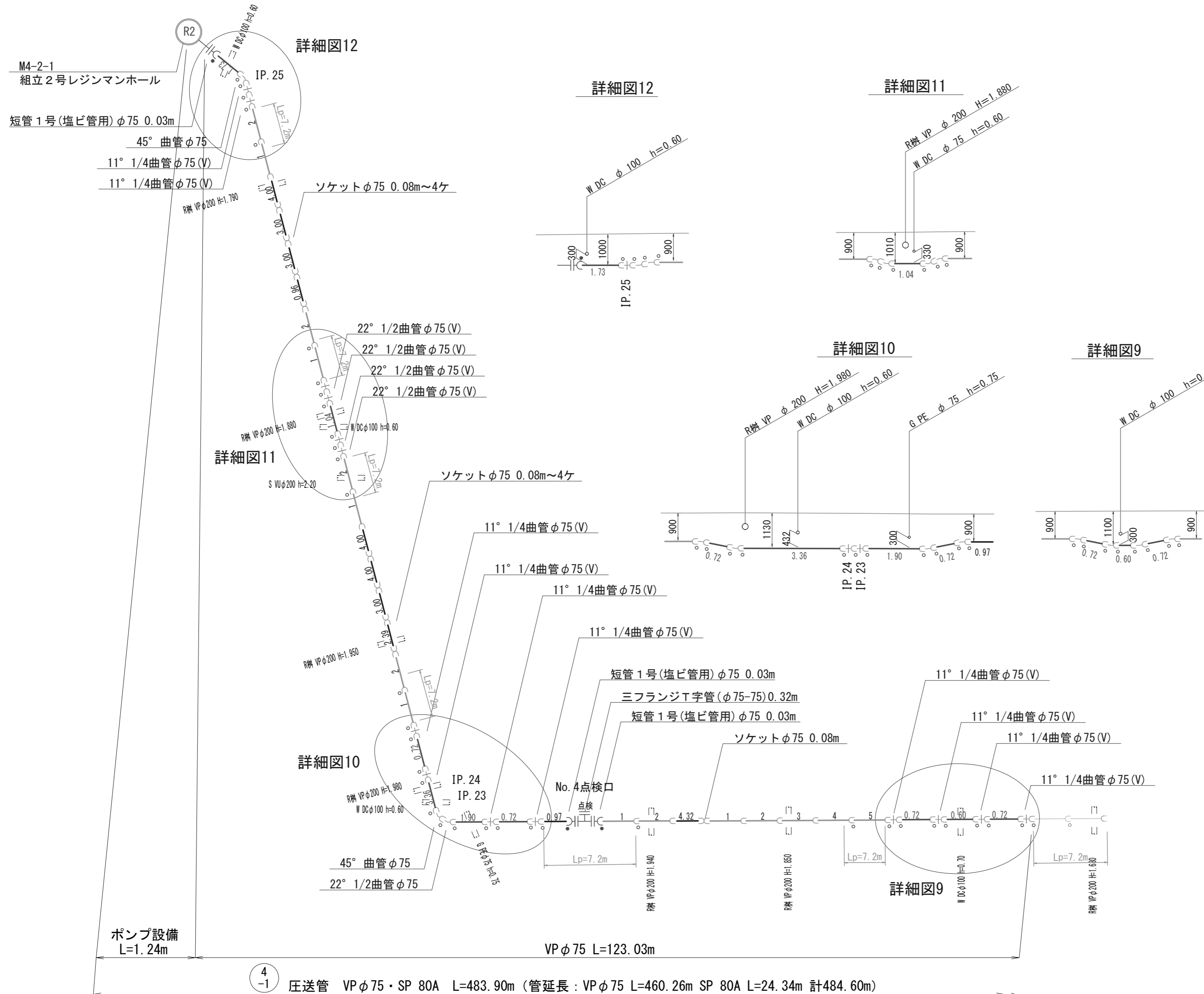
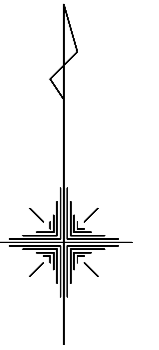


※この図面はA2サイズを原寸とする。

工事名	令和6年度下工公補第4号 津北部第13処理分区公共下水道工事		
施工箇所名	津市上浜町四丁目ほか4町地内		
図面名	圧送管配管図(3)(4-1路線)		
縮尺	—	図面番号	12 / 25
事業所名	津市上下水道事業局下水道工務課		

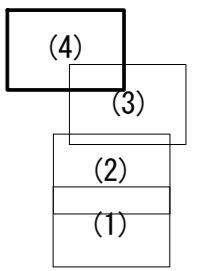
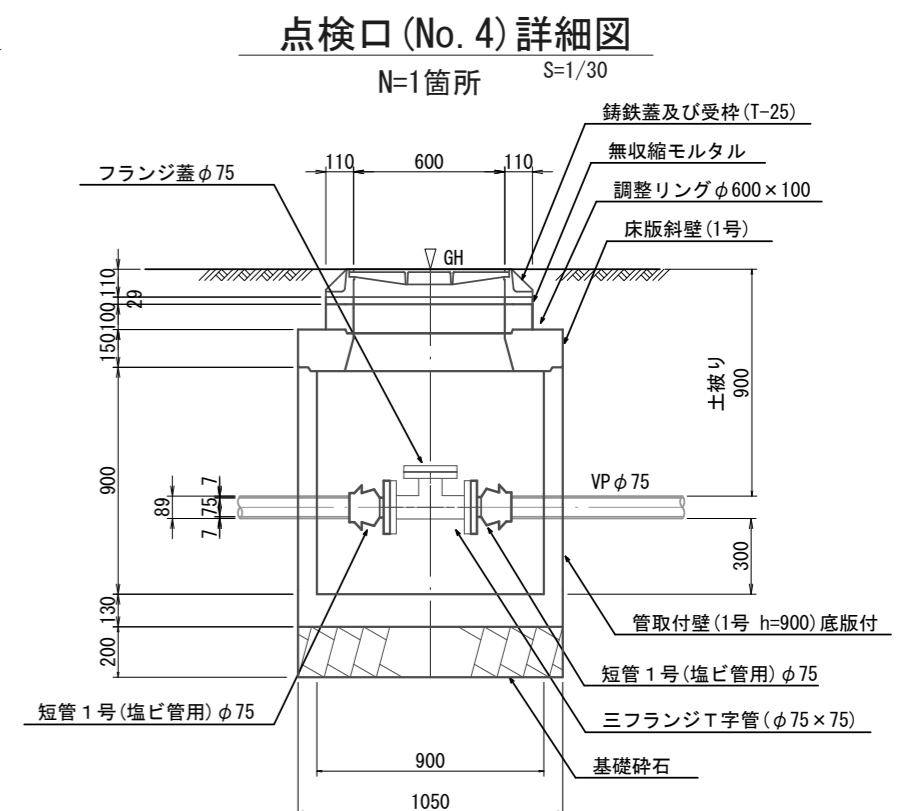
圧送管配管図(4)

(4-1路線)



記号凡例	
	ゴム輪受口 (RR)
	離脱防止金具 (塩ビ管用)
	切管長及び直管本数
	離脱防止金具付き

- 注意事項
- 異形管拘束長Lpの範囲内のゴム輪受口には離脱防止金具を取り付けること。
 - ソケットは異形管拘束長Lpの範囲内には設置しないこと。



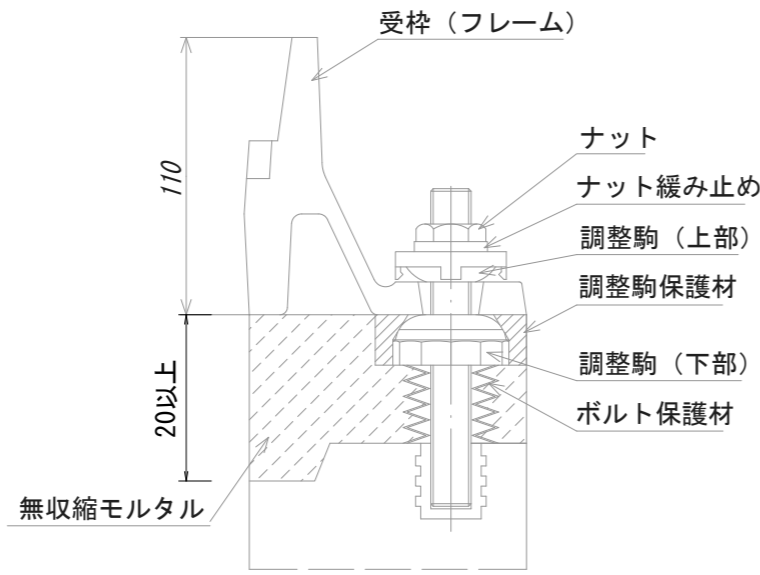
※この図面はA2サイズを原寸とする。

工事名	令和6年度下工公補第4号 津北部第13処理分区公共下水道工事		
施工箇所名	津市上浜町四丁目ほか4町地内		
図面名	圧送管配管図(4) (4-1路線)		
縮尺	—	図面番号	13 / 25
事業所名	津市上下水道事業局下水道工務課		

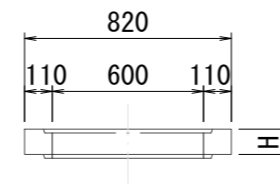
4-1 圧送管 VP φ75・SP 80A L=483.90m (管延長: VP φ75 L=460.26m SP 80A L=24.34m 計484.60m)

M4-2-2 組立1号マンホール(レジン製)構造図 S=1/30

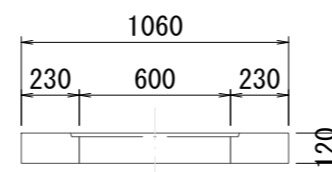
緊結部詳細図
S=1/3



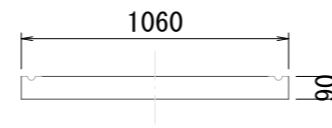
調整リング



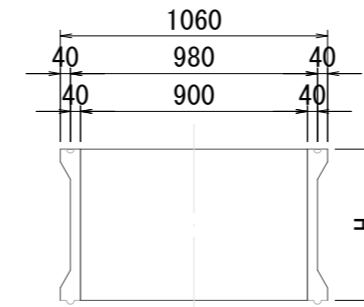
頂版



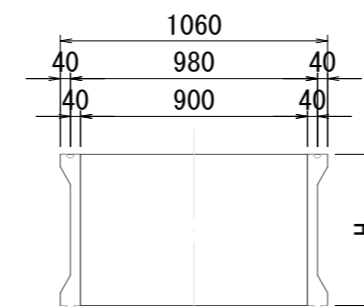
底板



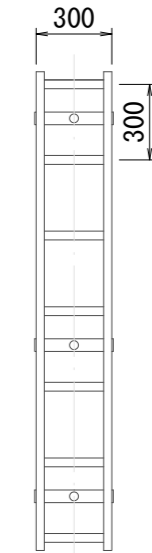
直壁



管取付け壁

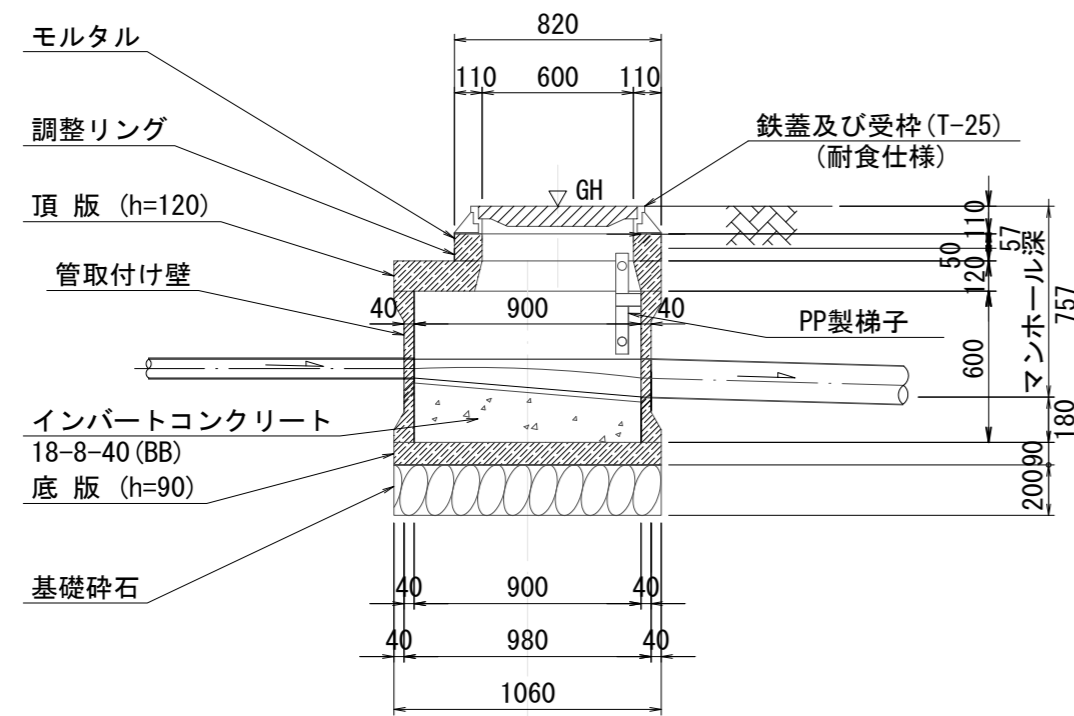


FRP製はしご

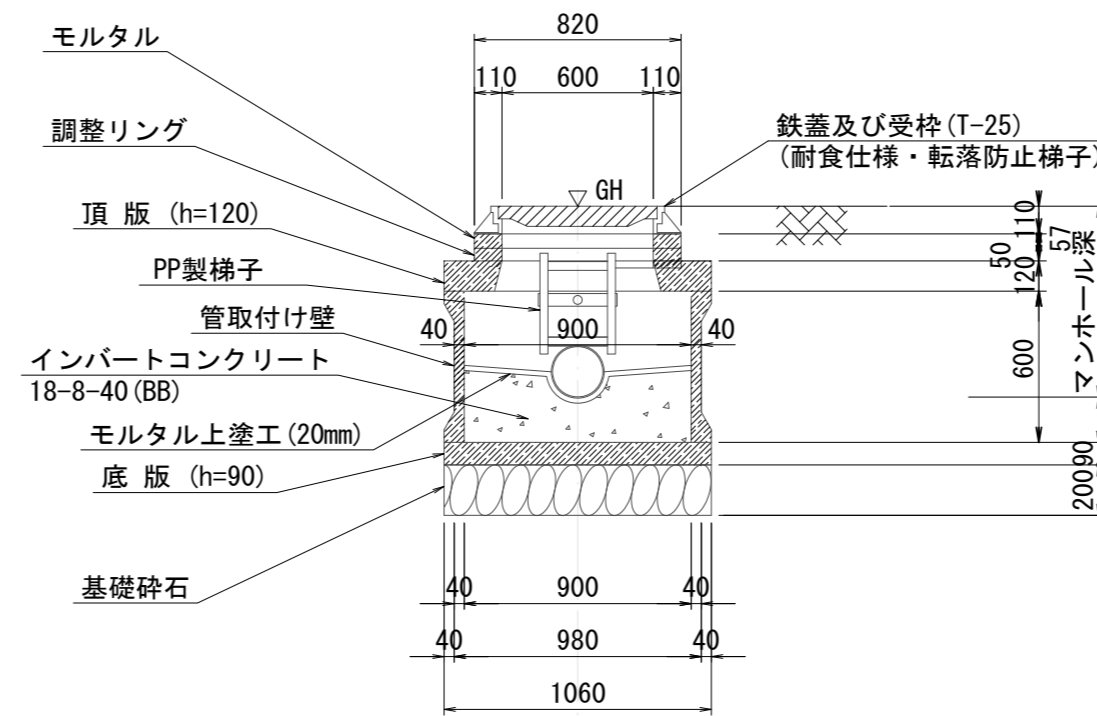


※はしご長さは、地上より一段目のステップ及び最終ステップからインパート平坦部までの距離を300mm以下とした300mmピッチの最小長さとする。

A-A断面



B-B断面



寸法表

種類	H (mm)				
	50	100	150		
調整リング					
頂版	120				
直壁	300	600	900	1200	1500
管取付壁	600	900	1200	1500	
底板	90				

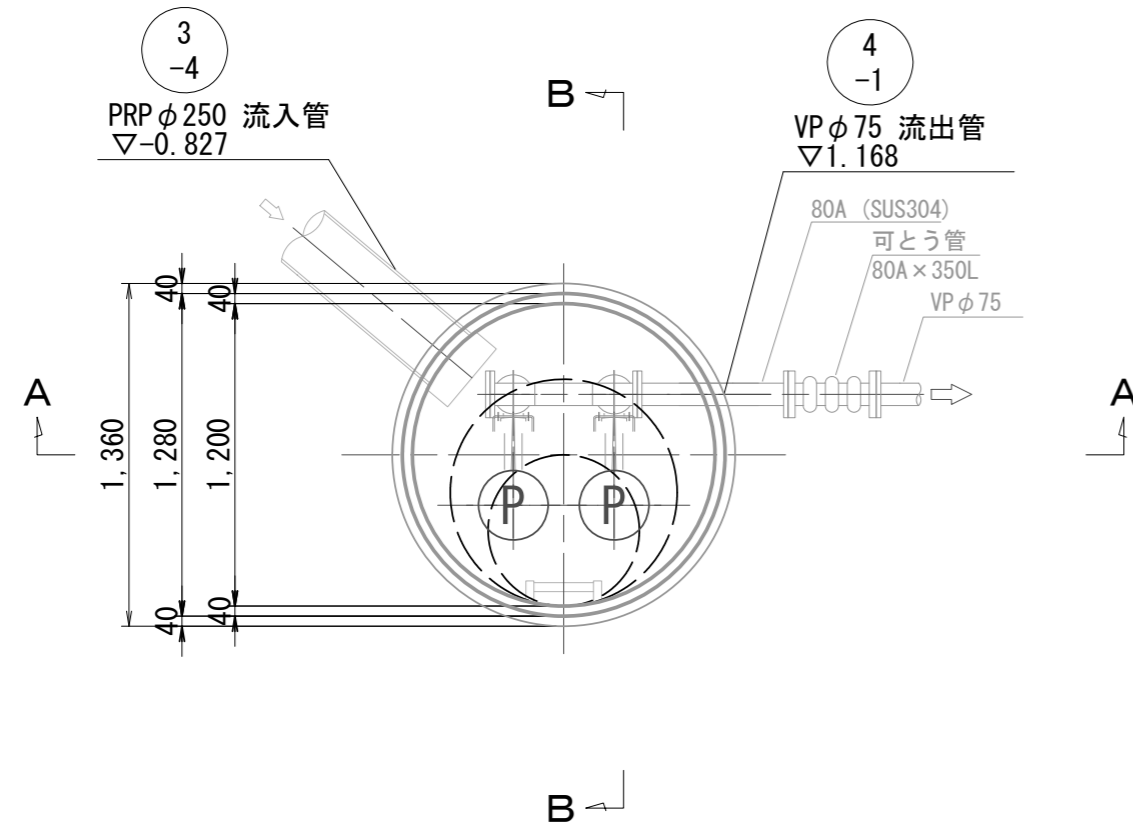
※鉄蓋の仕様については、津市認定マンホール蓋(市章入り)とする。

※この図面はA2サイズを原寸とする。

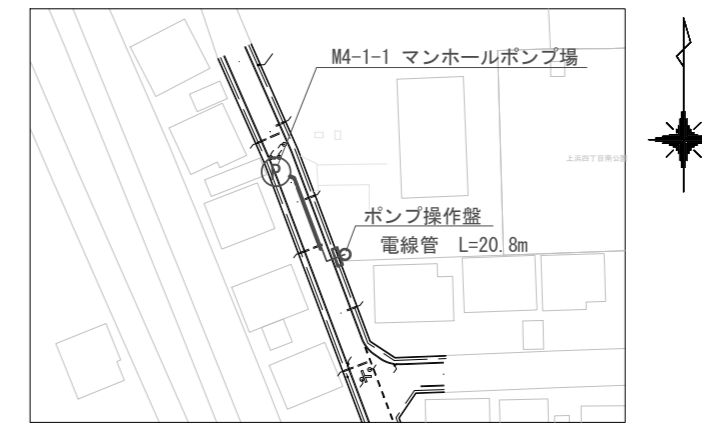
工事名	令和6年度下工公補第4号 津北部第13処理分区公共下水道工事		
施工箇所名	津市上浜町四丁目ほか4町地内		
図面名	M4-2-2 組立1号マンホール(レジン製)構造図		
縮尺	1:30	図面番号	14 / 25
事業所名	津市上下水道事業局下水道工務課		

M4-1-1 組立2号レジマンホール構造図 S=1/30

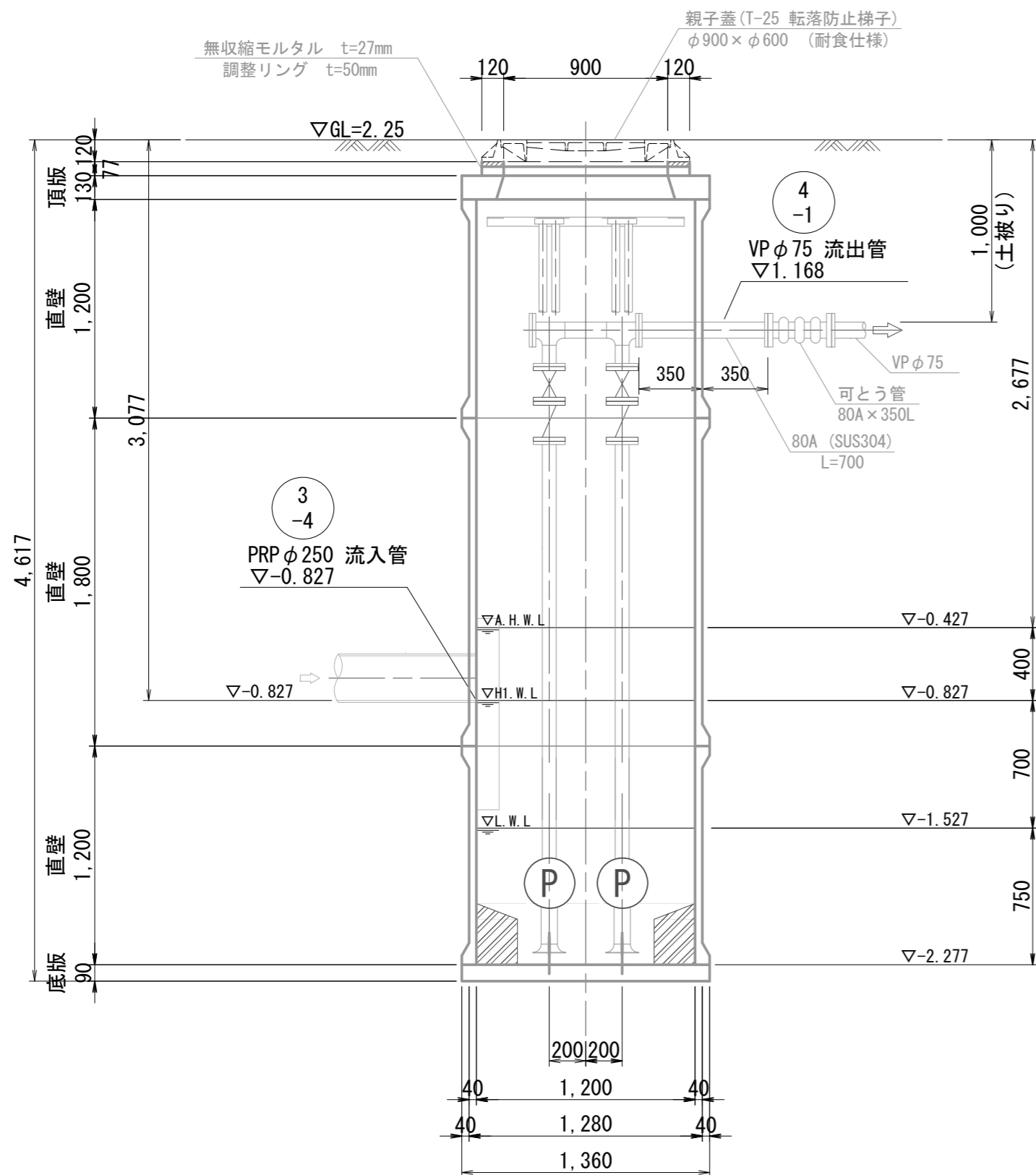
平面図



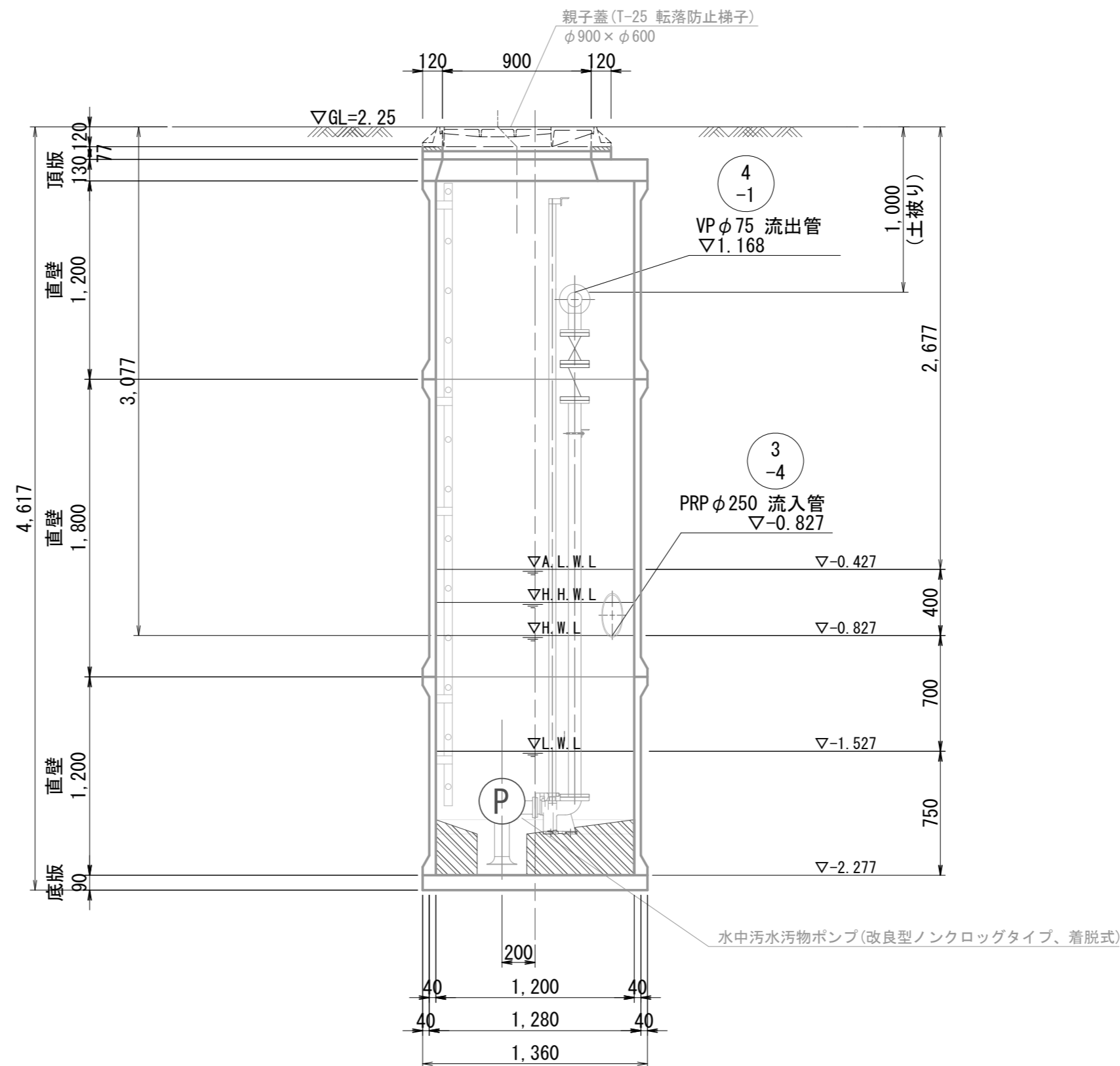
制御盤設置位置図



A-A断面図



B-B断面図

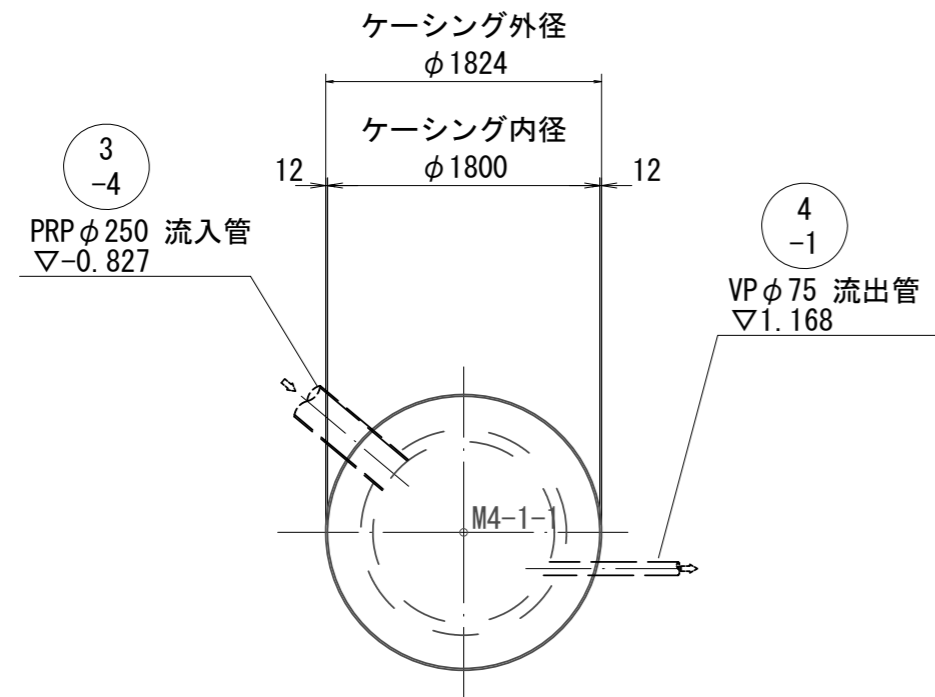


※この図面はA2サイズを原寸とする。

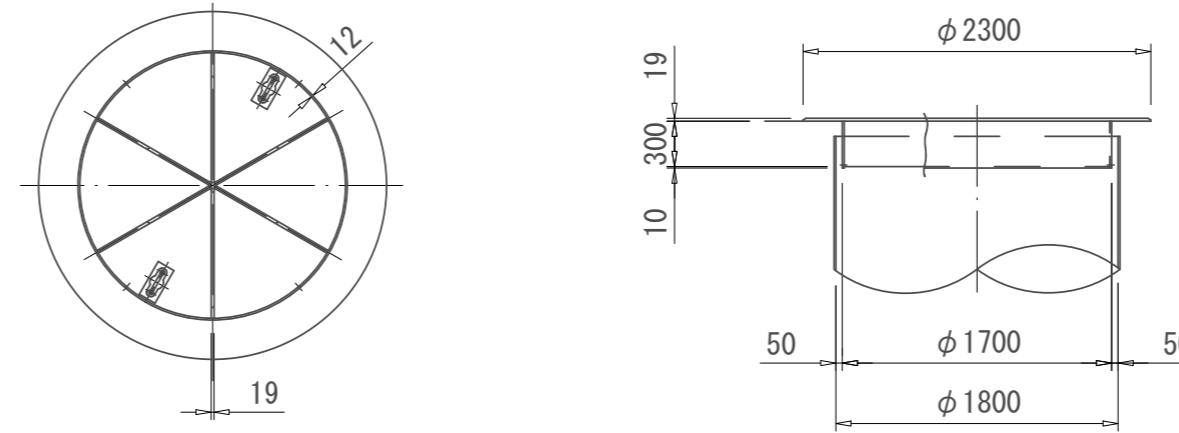
工事名	令和6年度下工公補第4号 津北部第13処理分区公共下水道工事		
施工箇所名	津市上浜町四丁目ほか4町地内		
図面名	M4-1-1 組立2号レジマンホール構造図		
縮尺	1:30	図面番号	15 / 25
事業所名	津市上下水道事業局下水道工務課		

M4-1-1 マンホールポンプ仮設図 S=1/50

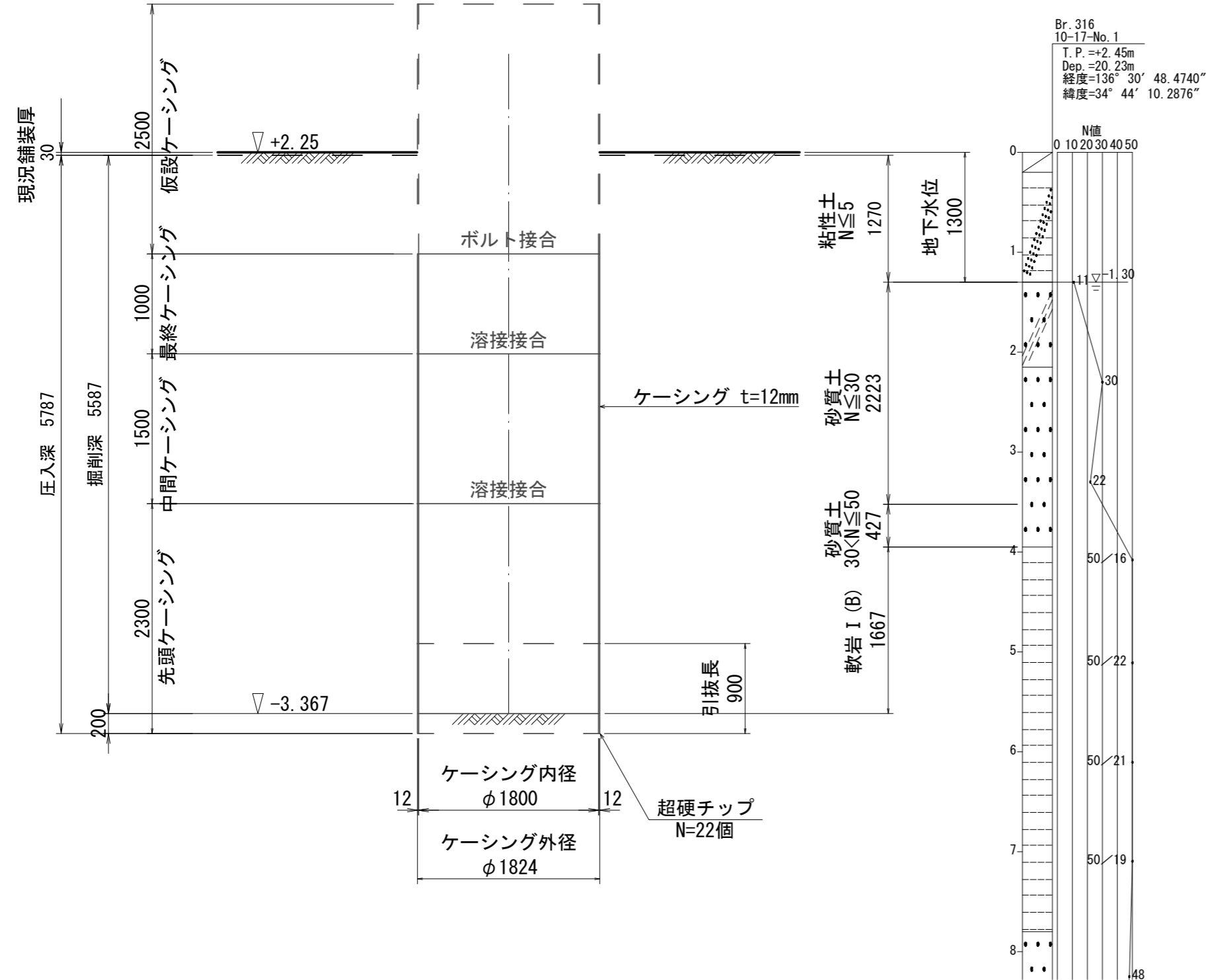
平面図



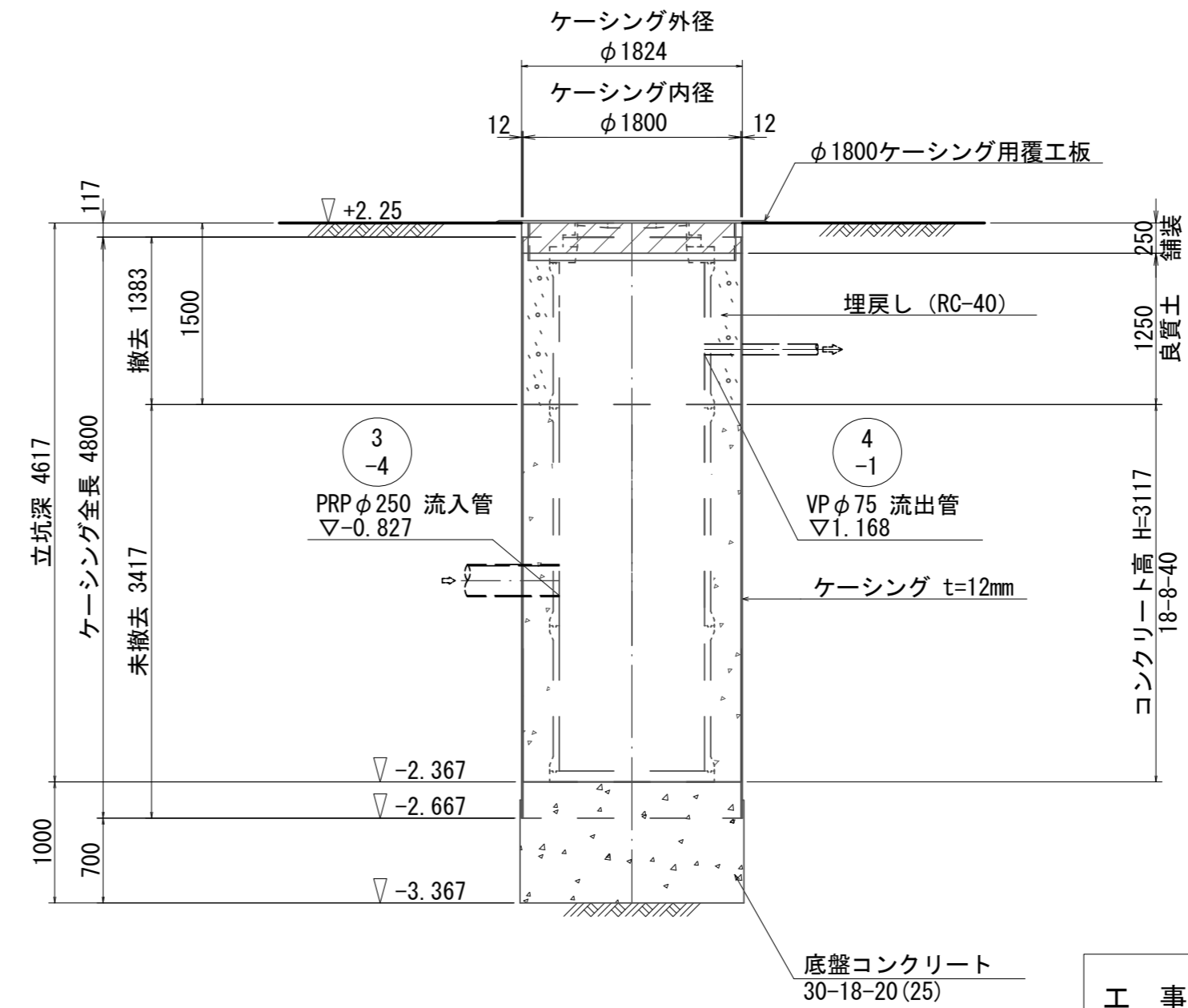
φ1800ケーシング用覆工板



圧入掘削完了図



立坑構築完了図

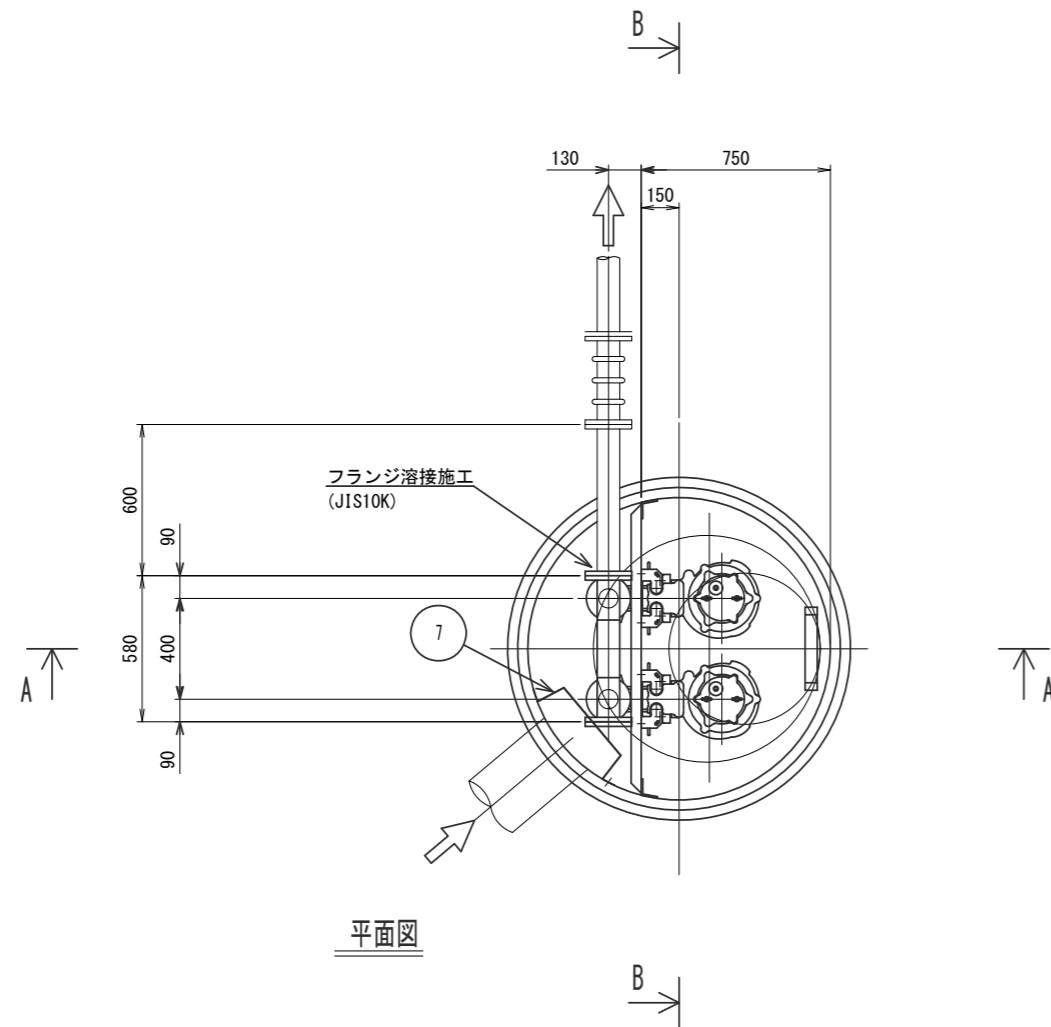


参考

※この図面はA2サイズを原寸とする。

工事名	令和6年度下工公補第4号 津北部第13処理分区公共下水道工事		
施工箇所名	津市上浜町四丁目ほか4町地内		
図面名	M4-1-1 マンホールポンプ仮設図		
縮尺	1:50	図面番号	16 / 25
事業所名	津市上下水道事業局下水道工務課		

M4-1-1機械設備図 S=1/30

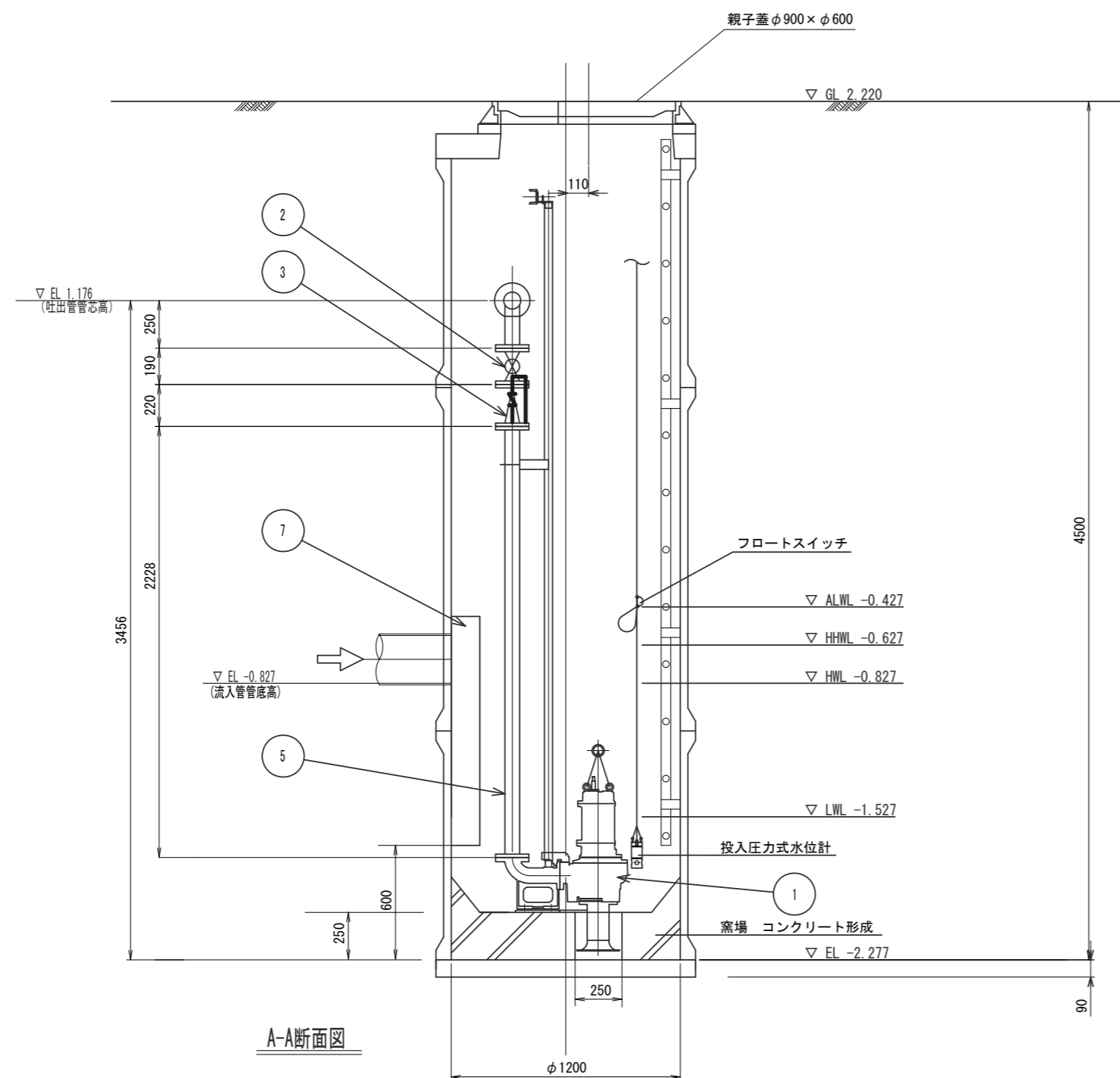


平面図

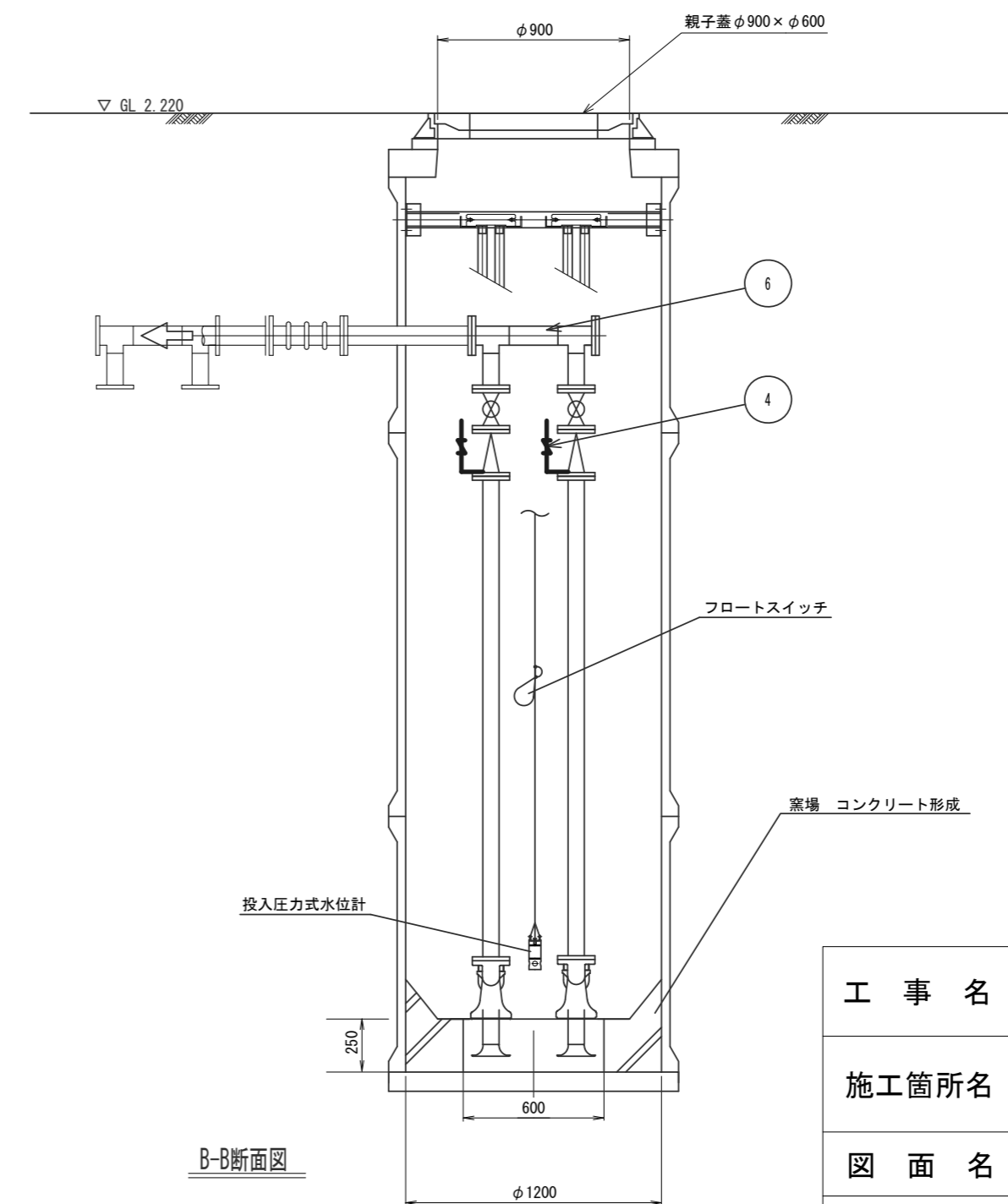
ポンプ仕様

形式 汚水用水中ポンプ (着脱装置付)
 新型 (高効率) ノンクログ型
 口径 65mm
 吐出水量 0.24m³/min
 全揚程 12.8m
 出力 2.2kW
 台数 2台

品番	部品名称	材質	数量	摘要
1	汚水用水中ポンプ		2台	65A, 2.2kw, 新型 (高効率) ノンクログ型
2	ポンプ用止水弁	SCS13/SUS304またはSCS13	2個	65A ボール弁 JIS10K
3	ポンプ用逆止弁	SCS13/NBR	2個	65A ボール式 JIS10K
4	空気抜弁	SCS13/SUS304以上	2個	25Aボール式ねじ込
5	吐出管	SUS304	1式	65A sch20
6	ヘッダー管	SUS304	1式	80A sch20
7	流入パッフル	SUS	1個	Φ250用 1,200L



A-A断面図



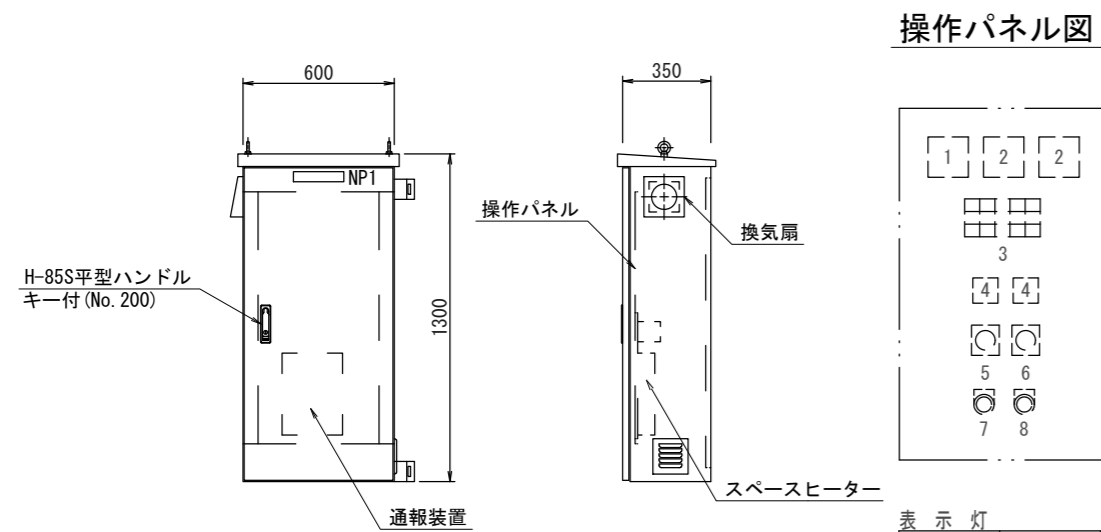
B-B断面図

※この図面はA2サイズを原寸とする。

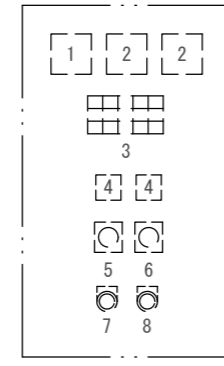
工事名	令和6年度下工公補第4号 津北部第13処理分区公共下水道工事		
施工箇所名	津市上浜町四丁目ほか4町地内		
図面名	M4-1-1機械設備図		
縮尺	1:30	図面番号	17 / 25
事業所名	津市上下水道事業局下水道工務課		

M4-1-1 電気設備図(参考図)

ポンプ制御盤 (参考図) (材質SUS304)



操作パネル図

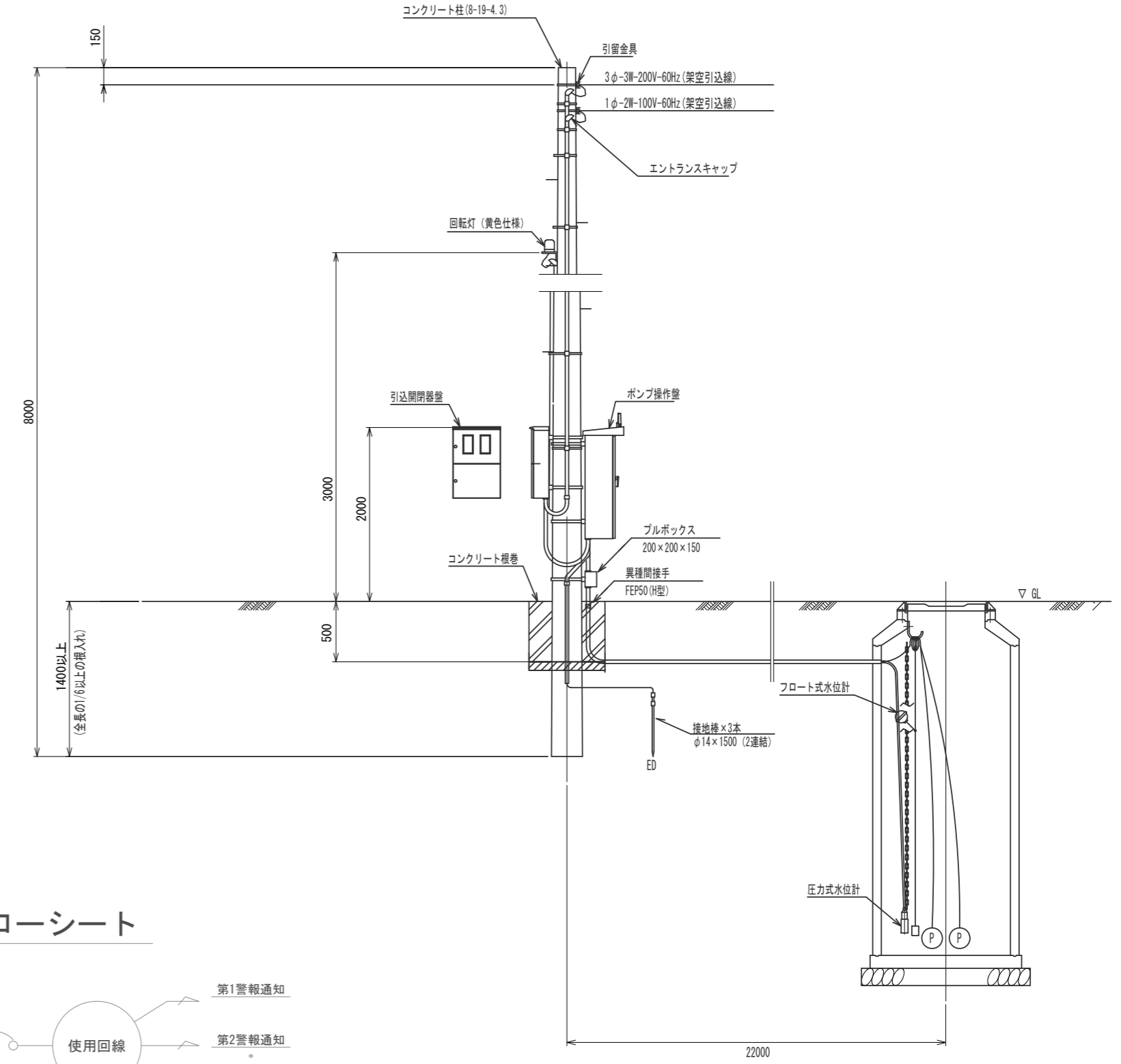


番号	名称	備考
1	電圧計	
2	電流計	
3	集合表示灯	
4	運転時間積算計	積算及び累積計
5	切換スイッチ	手動-停止-自動
6	切換スイッチ	No.1手動-自動交互-No.2手動
7	押釦スイッチ	ランプテスト
8	押釦スイッチ	故障復帰

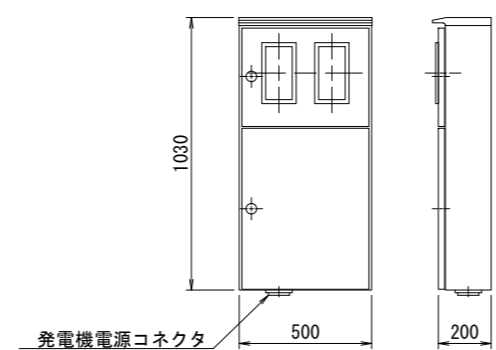
表示灯

動力電源 受電中	電灯電源 受電中	ポンプ槽 異常高水位	水位センサ 異常	バックアップ 異常高水位
No.1 準備完了	No.1 運転	No.1 漏電	No.1 3E動作	No.1 長時間運転
No.2 準備完了	No.2 運転	No.2 漏電	No.2 3E動作	No.2 長時間運転

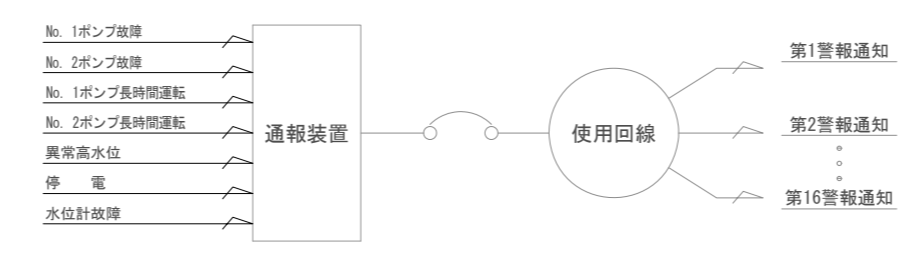
装柱図 (S=Free)



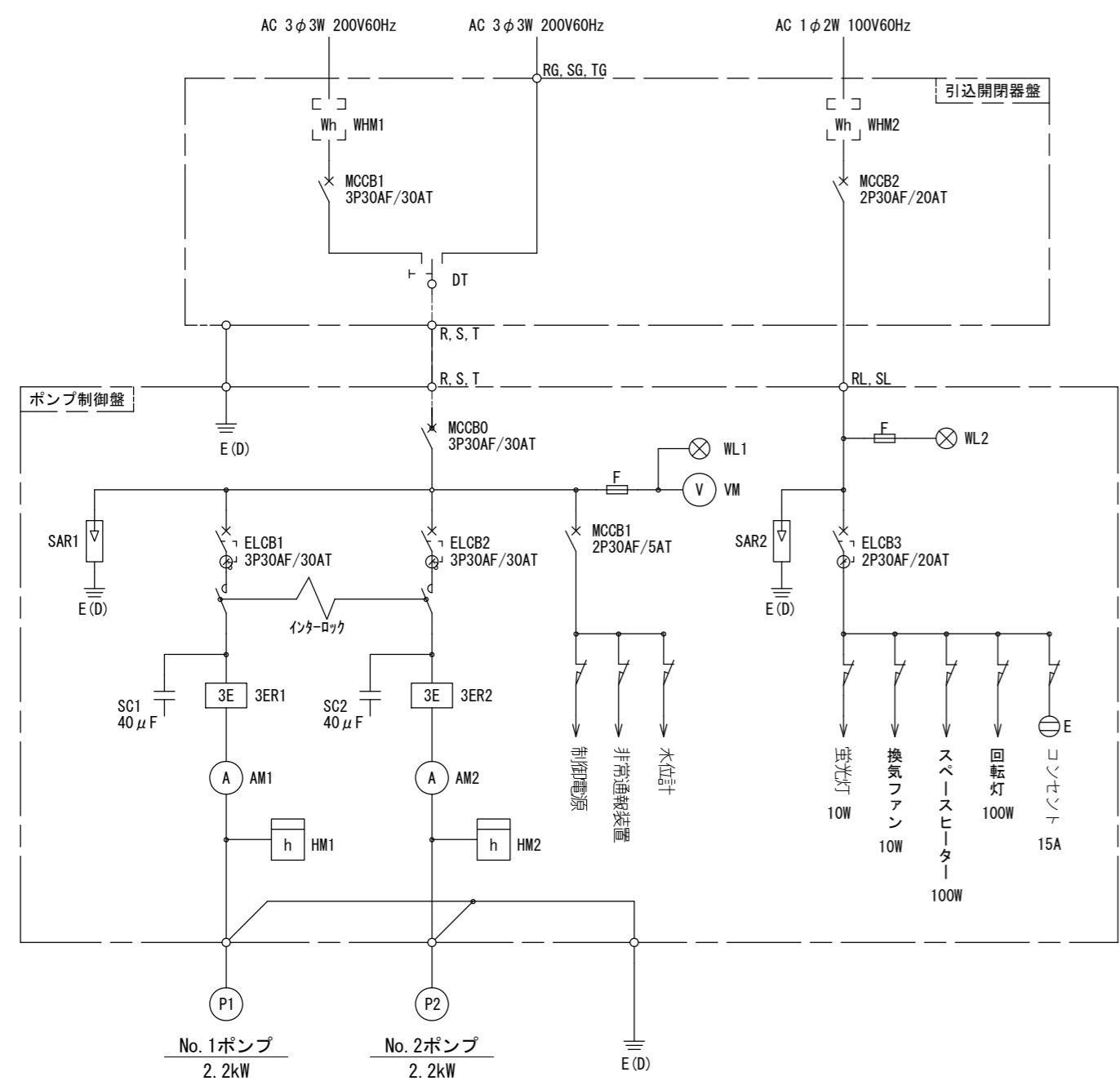
引込開閉器盤 (参考図) (材質SUS304)



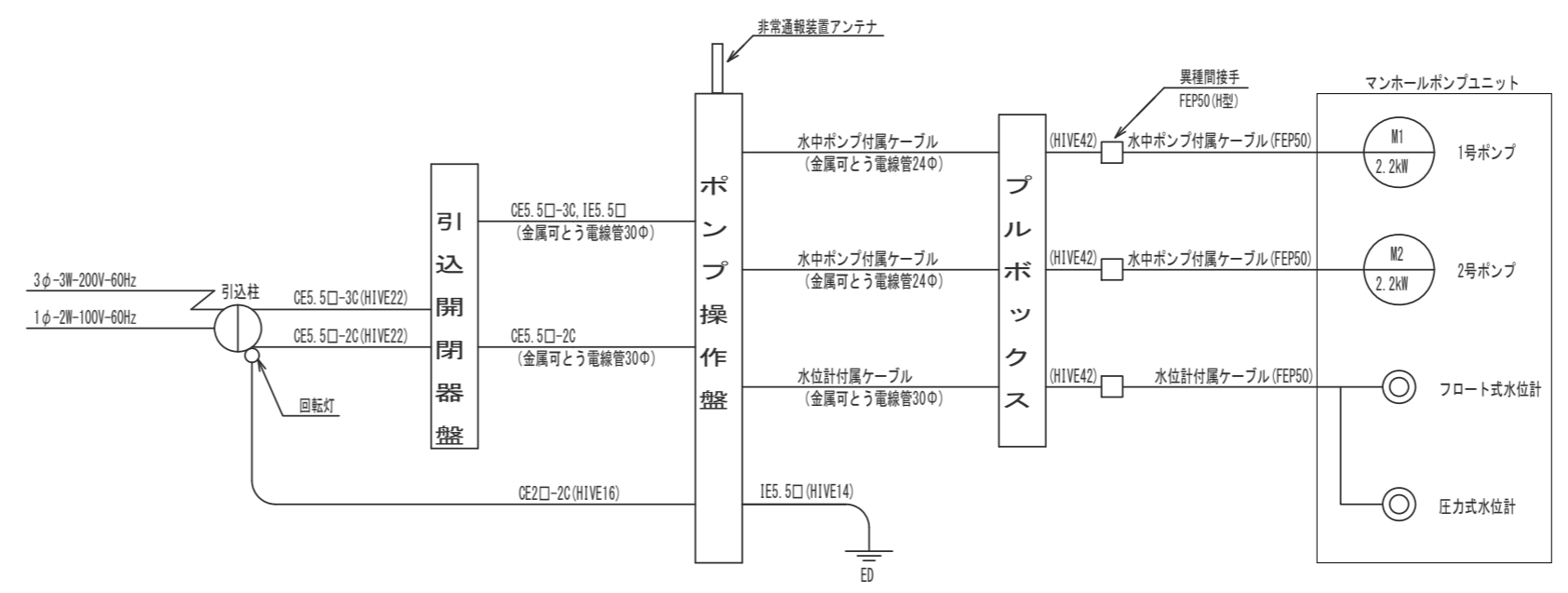
監視警報フローシート



単線結線図



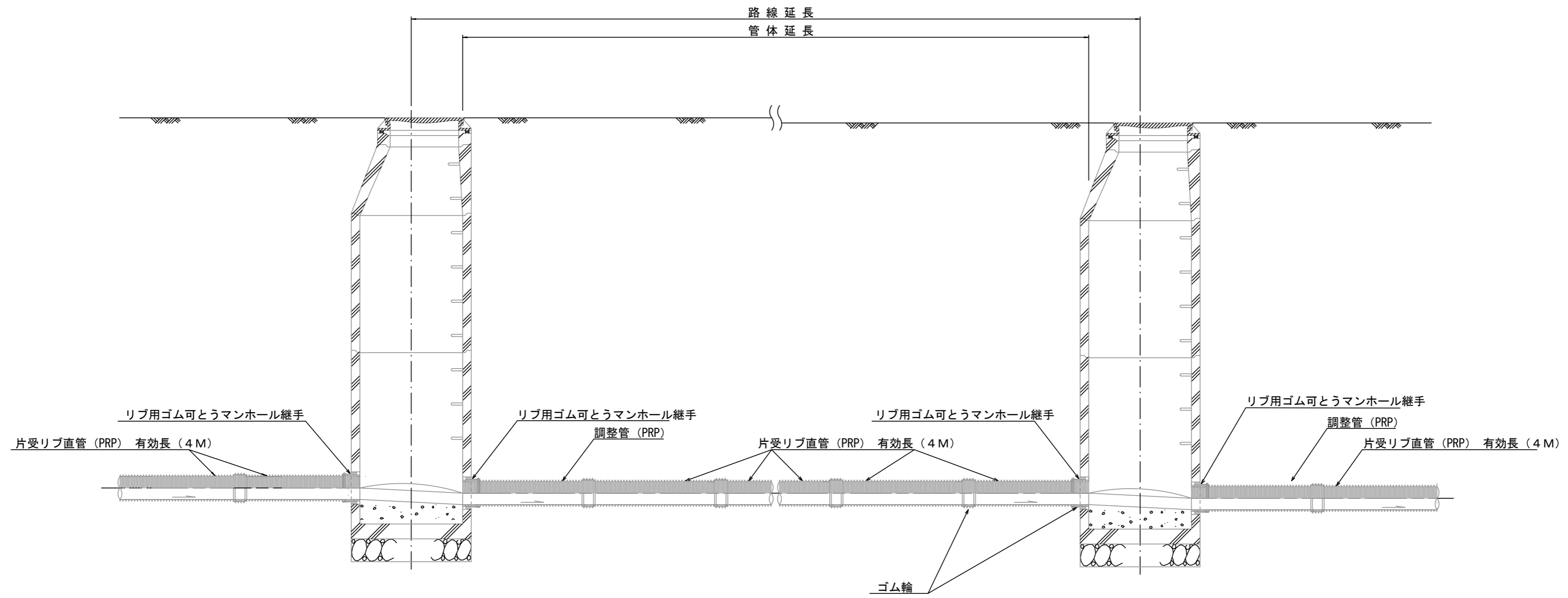
電気系統図



※この図面はA2サイズを原寸とする。

工事名	令和6年度下工公補第4号 津北部第13処理分区公共下水道工事		
施工箇所名	津市上浜町四丁目ほか4町地内		
図面名	M4-1-1 電気設備図(参考図)		
縮尺	図示	図面番号	18 / 25
事業所名	津市上下水道事業局下水道工務課		

本管布設詳細図 S=1/30



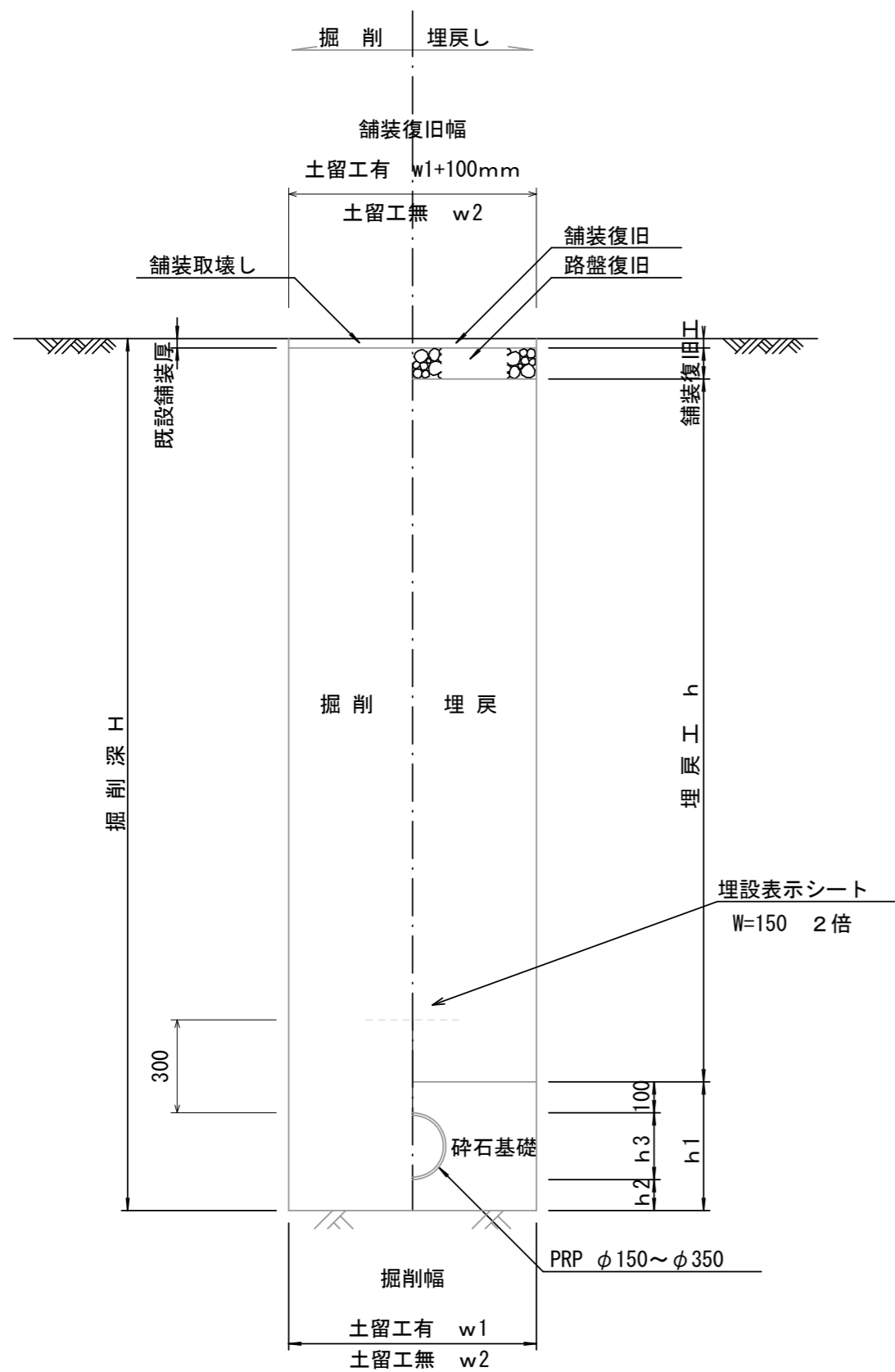
注) 調整管が1.0m未満の場合は、1.0mで切断をし片受直管で長さを調整する。

参考
※この図面はA2サイズを原寸とする。

工事名	令和6年度下工公補第4号 津北部第13処理分区公共下水道工事		
施工箇所名	津市上浜町四丁目ほか4町地内		
図面名	本管布設詳細図		
縮尺	1:30	図面番号	19 / 25
事業所名	津市上下水道事業局下水道工務課		

土工定規図 S=1/20

(リブ本管) 参考

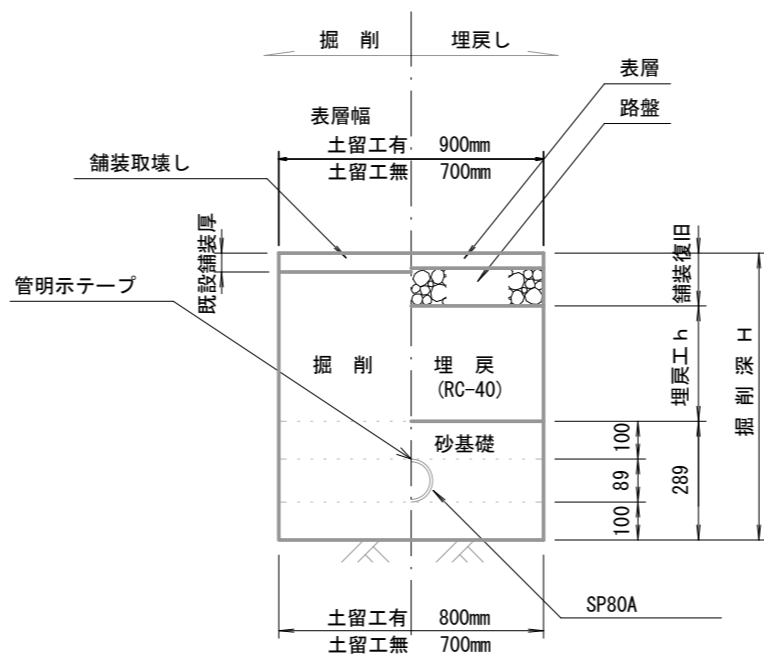
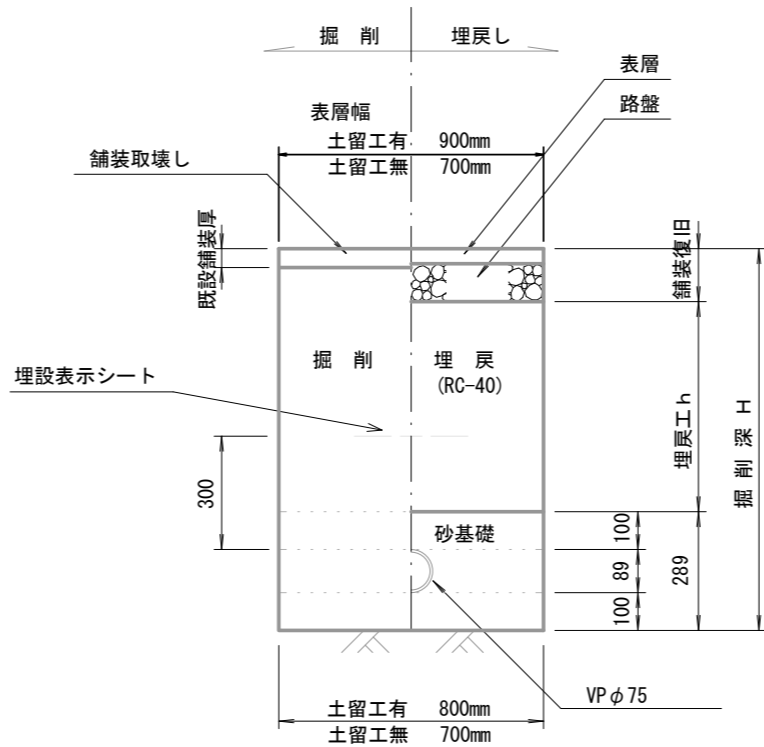


寸法表

管径	寸法	土留工有 W1	土留工無し W2	普通地盤 h1	普通地盤 h2	普通地盤 h3
φ150		900	800	356	100	156
φ200		900	800	406	100	206
φ250		1000	900	506	150	256
φ300		1000	900	557	150	307
φ350		1100	1000	607	150	357

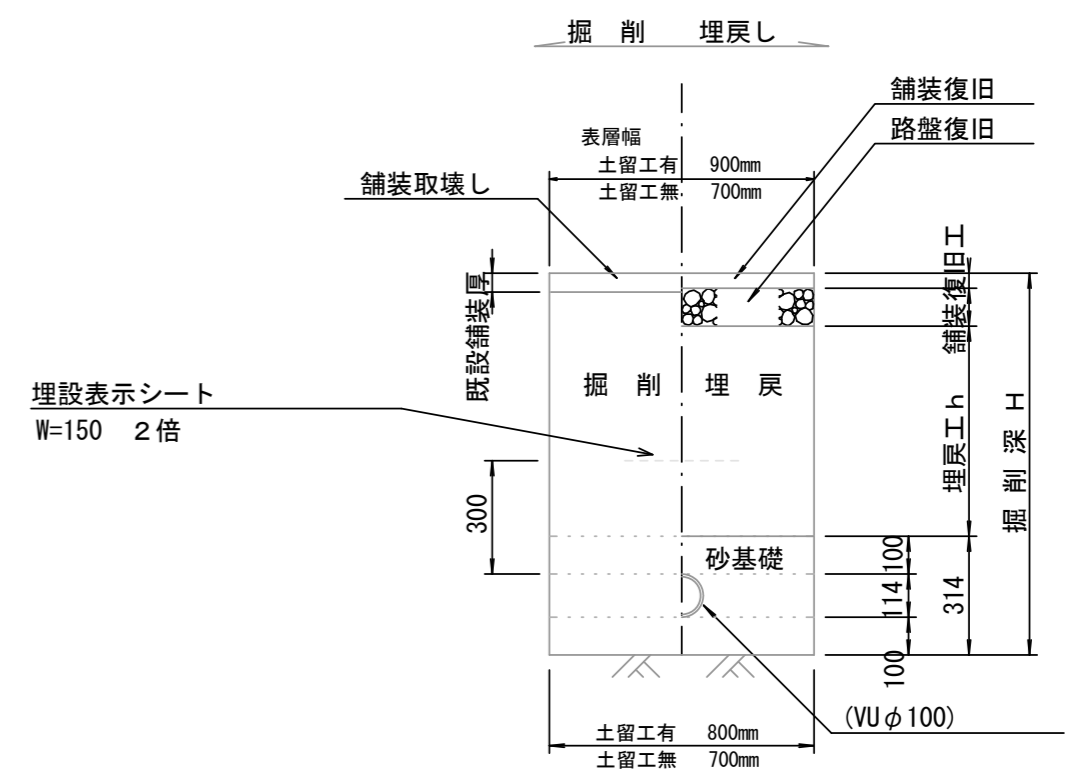
圧送管土工定規図 S=1/20

参考



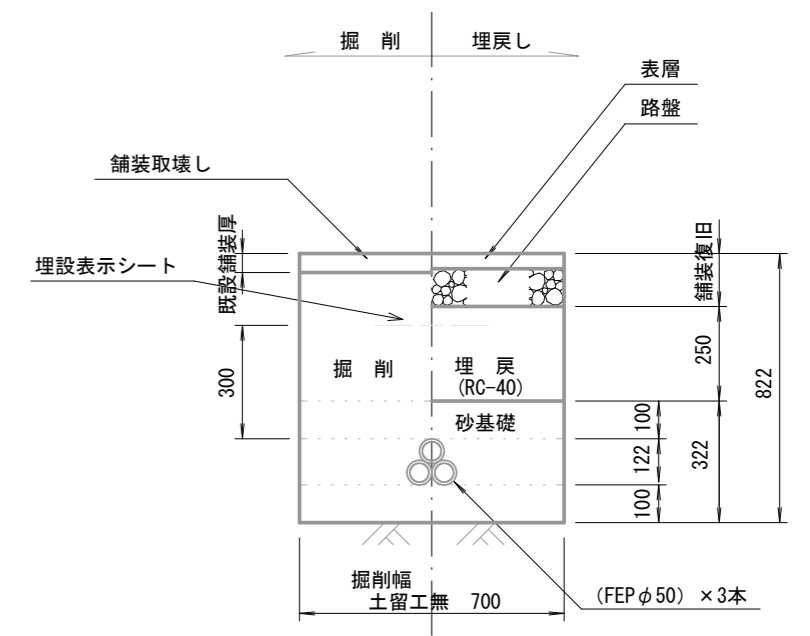
取付管土工定規図 S=1/20

参考



電線管土工定規図 S=1/20

参考



参考

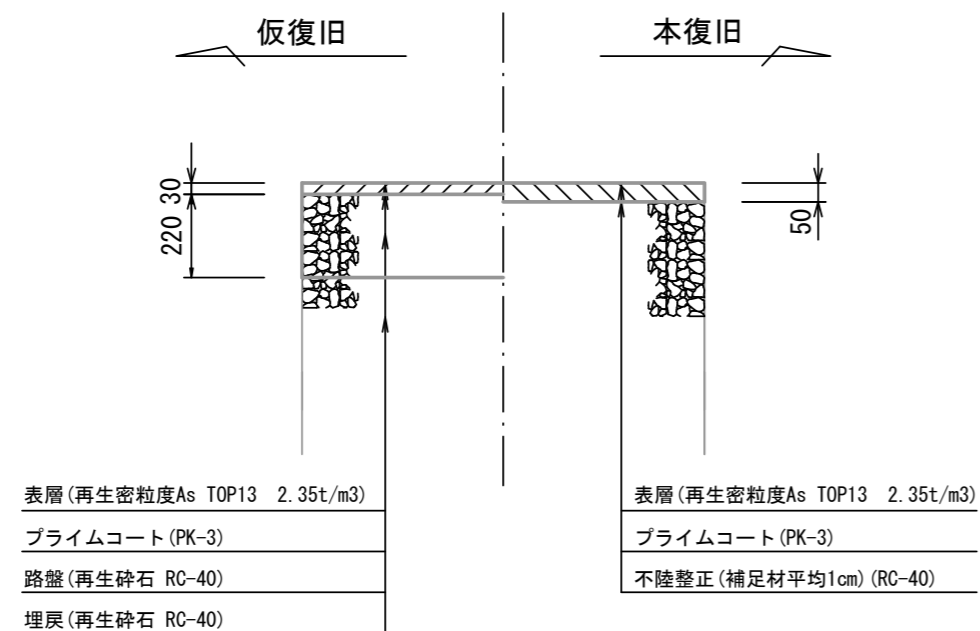
※この図面はA2サイズを原寸とする。

工事名	令和6年度下工公補第4号 津北部第13処理分区公共下水道工事		
施工箇所名	津市上浜町四丁目ほか4町地内		
図面名	土工定規図		
縮尺	1:20	図面番号	20 / 25
事業所名	津市上下水道事業局下水道工務課		

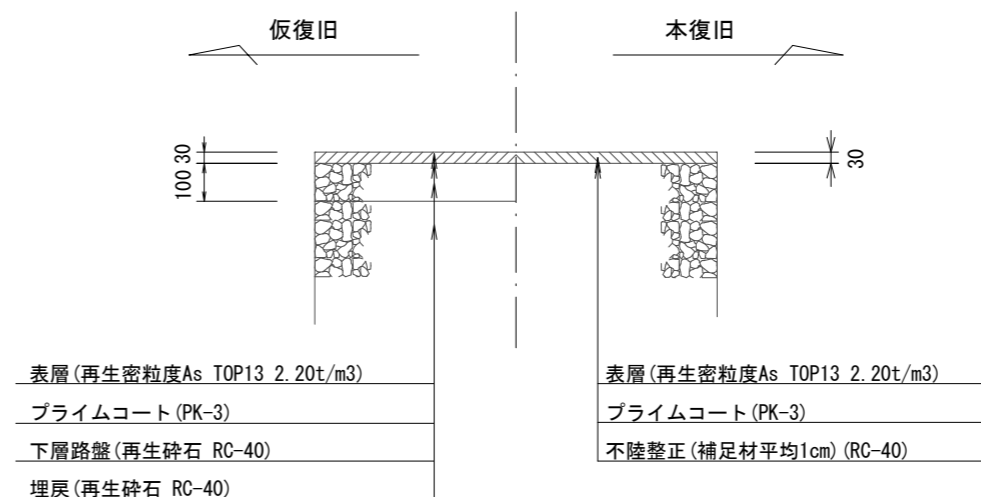
舗装復旧工

S=1/20

市道部

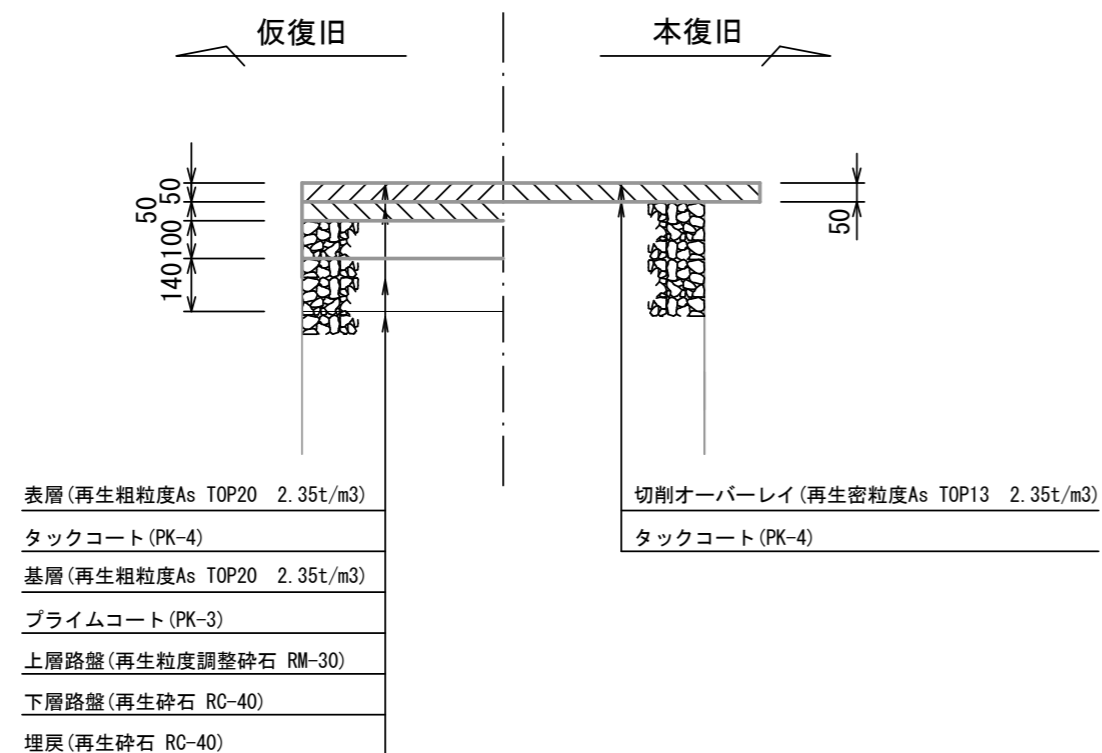


歩道部



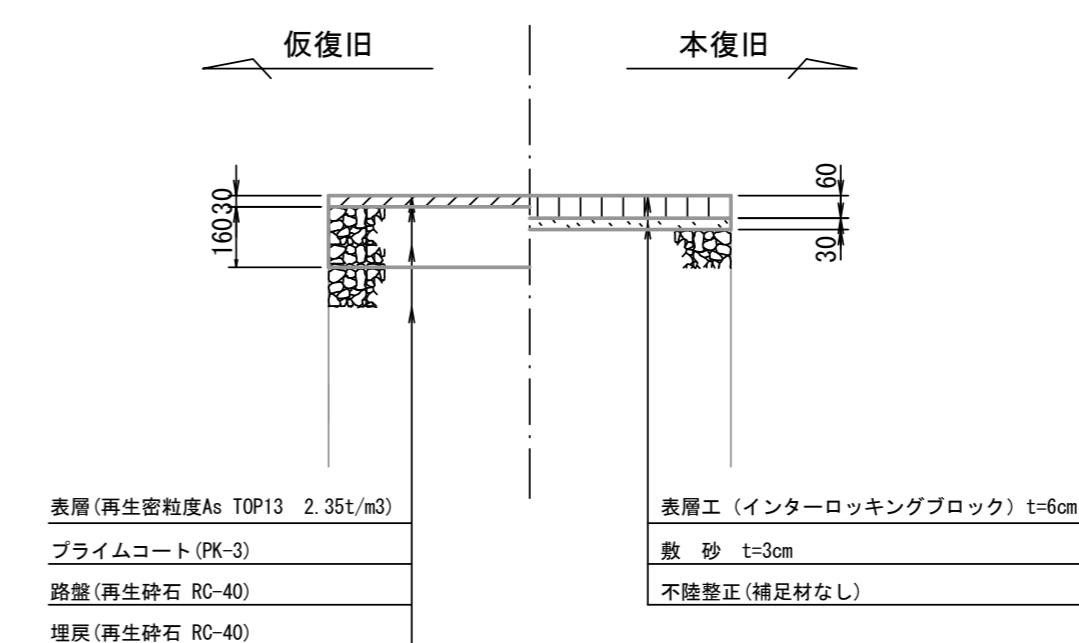
市道部

(69, 71-1, 71-2路線)



歩道部

(インターロッキング)



参考

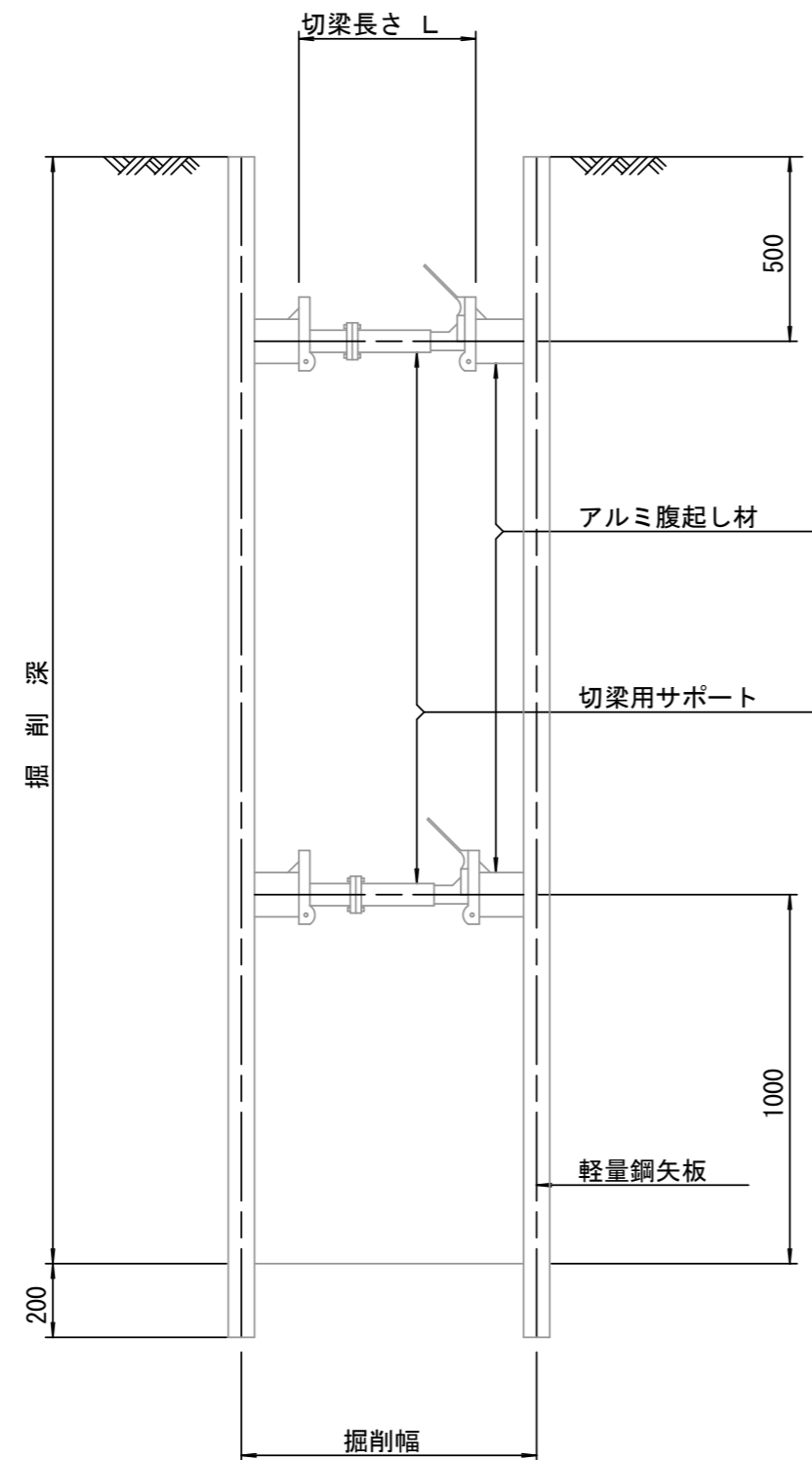
※この図面はA2サイズを原寸とする。

工事名	令和6年度下工公補第4号 津北部第13処理分区公共下水道工事		
施工箇所名	津市上浜町四丁目ほか4町地内		
図面名	舗装復旧工		
縮尺	1:20	図面番号	21 / 25
事業所名	津市上下水道事業局下水道工務課		

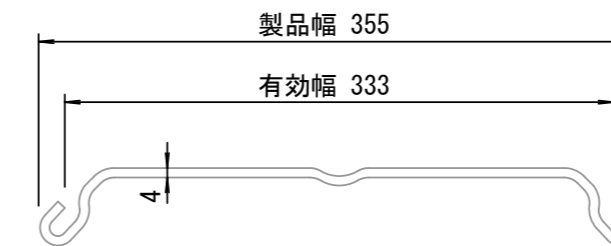
土留工標準図 (参考)

(軽量金属支保材使用の場合)

断面図 S=1/20



軽量鋼矢板 標準図 S=1/5

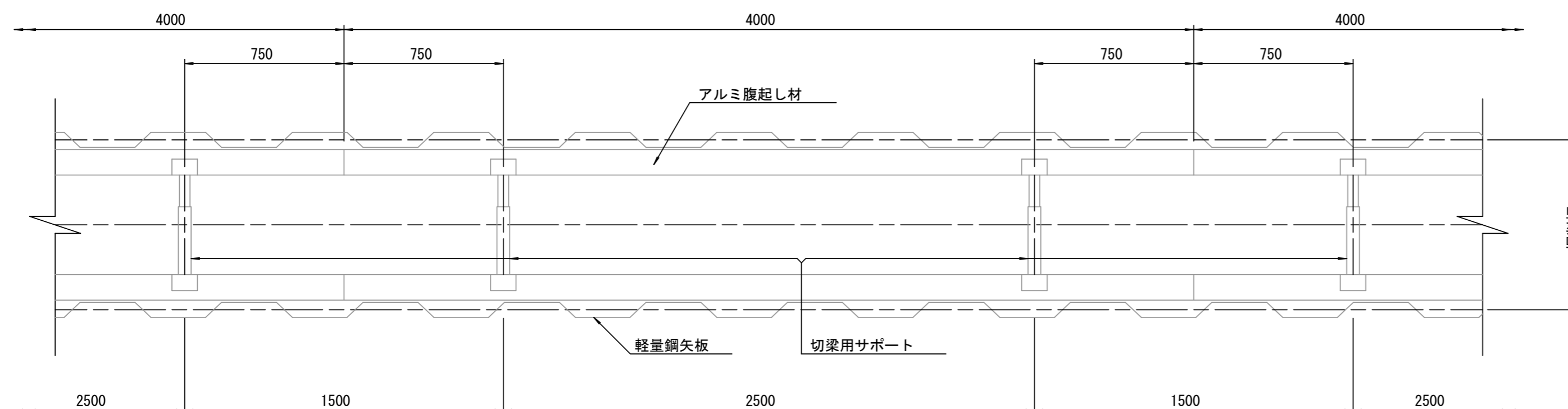


支保工段数表

掘削深 (m)	矢板長 (m)	支保工段数 (段)
$1.5 < H \leq 1.8$	2.0	1
$1.8 < H \leq 2.0$	2.5	1
$2.0 < H \leq 2.3$	2.5	2
$2.3 < H \leq 2.8$	3.0	2
$2.8 < H \leq 3.3$	3.5	2
$3.3 < H \leq 3.5$	4.0	2
$3.5 < H \leq 3.8$	4.0	3

※ マンホール部掘削時には、掘削深に応じた軽量鋼矢板を使用すること。

平面図 S=1/20



参考

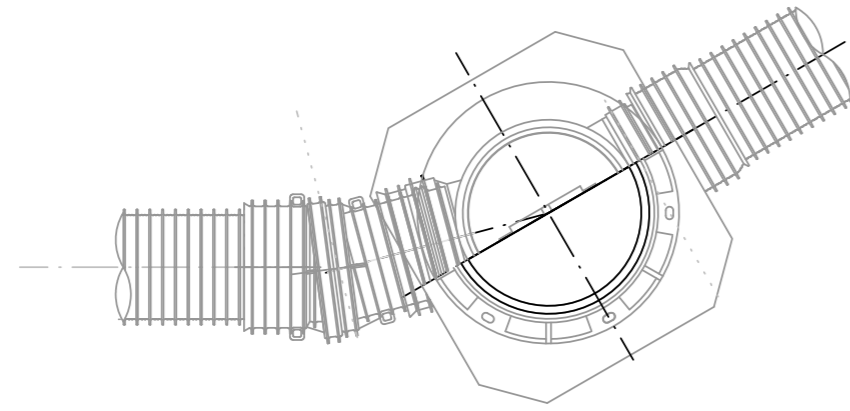
※この図面はA2サイズを原寸とする。

工事名	令和6年度下工公補第4号 津北部第13処理分区公共下水道工事		
施工箇所名	津市上浜町四丁目ほか4町地内		
図面名	土留工標準図		
縮尺	図示	図面番号	22 / 25
事業所名	津市上下水道事業局下水道工務課		

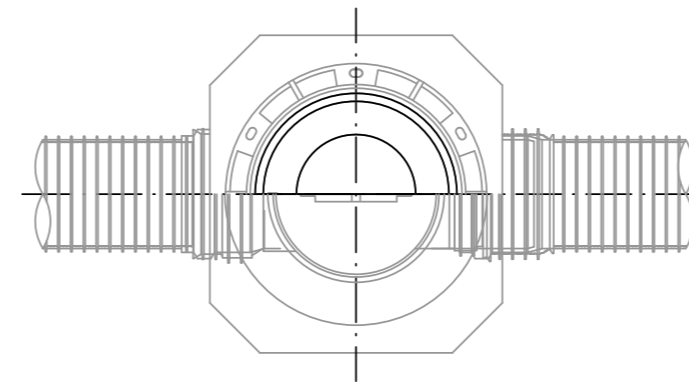
リブ管用塩ビ製小口径マンホール構造図

S=1/15

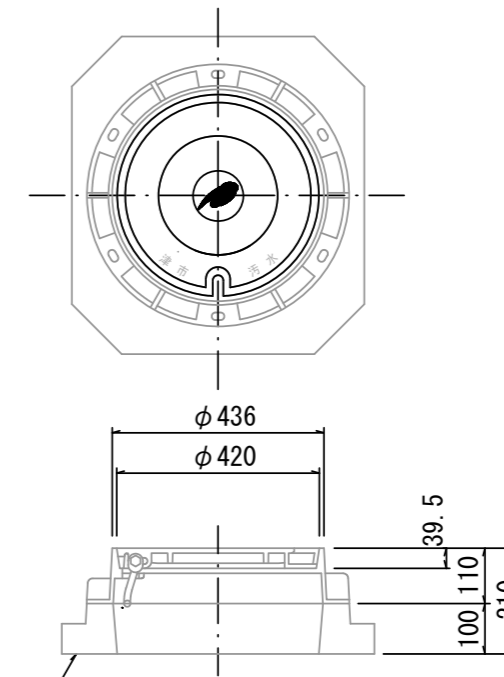
C 型



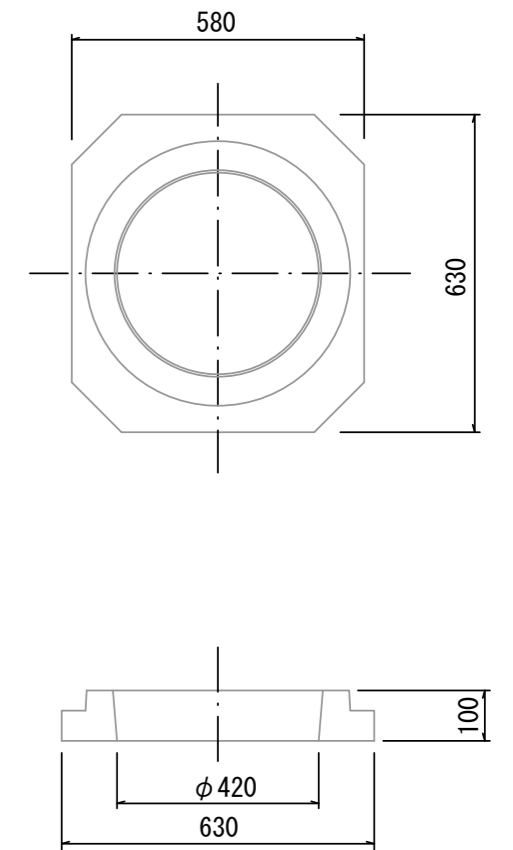
E 型



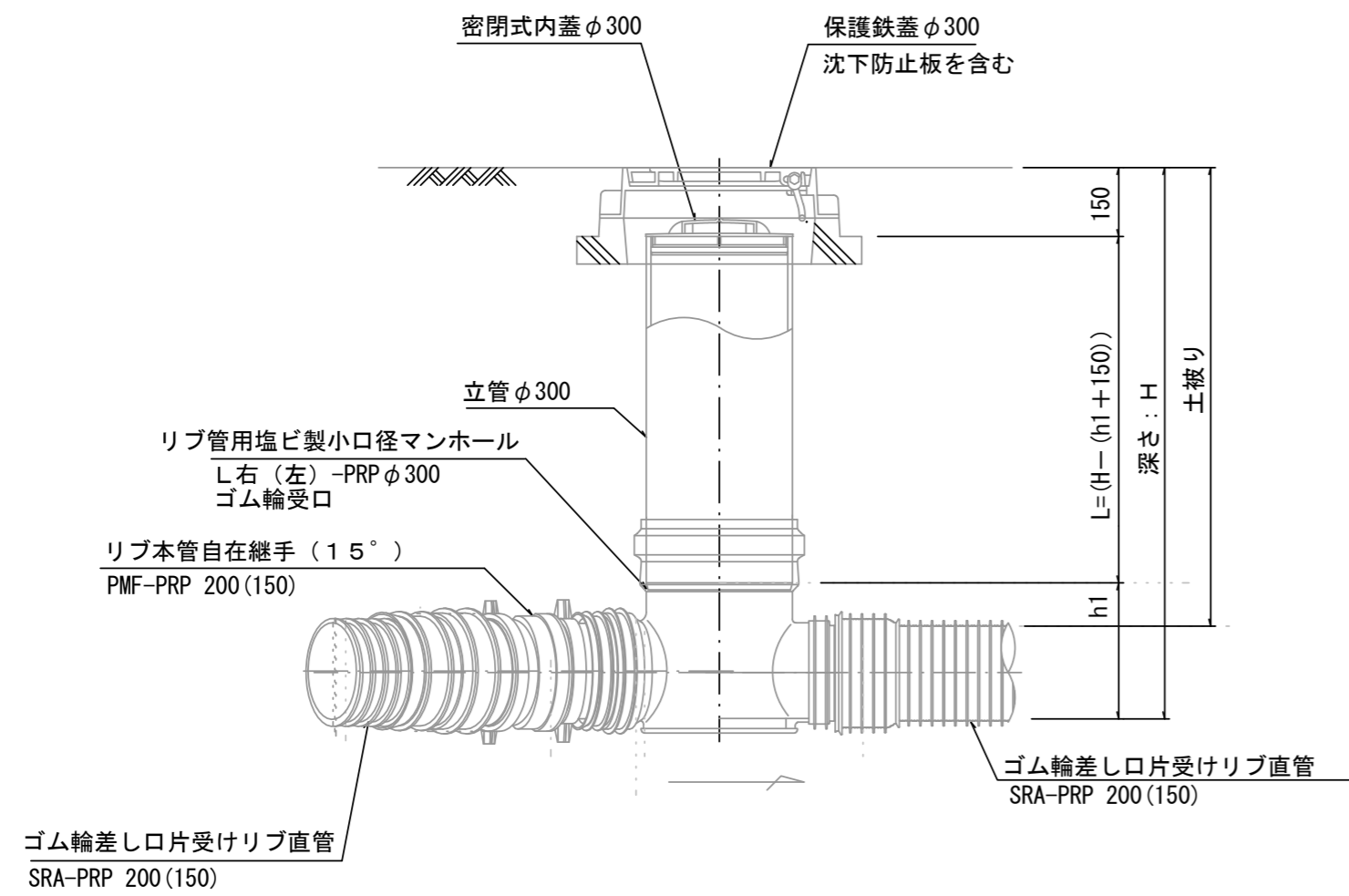
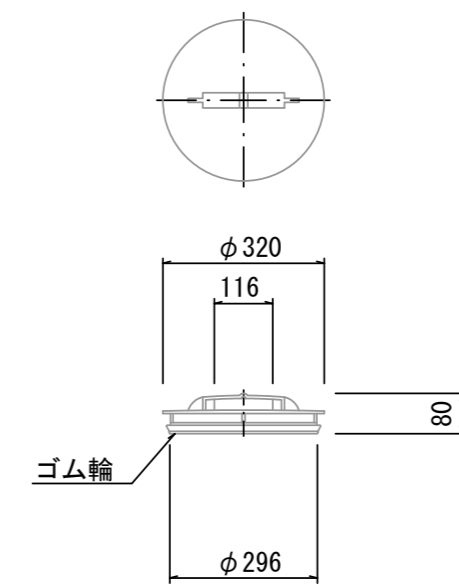
保護鉄蓋 φ300
T-25 (T-14)
津市認定マンホール蓋 (市章入り)



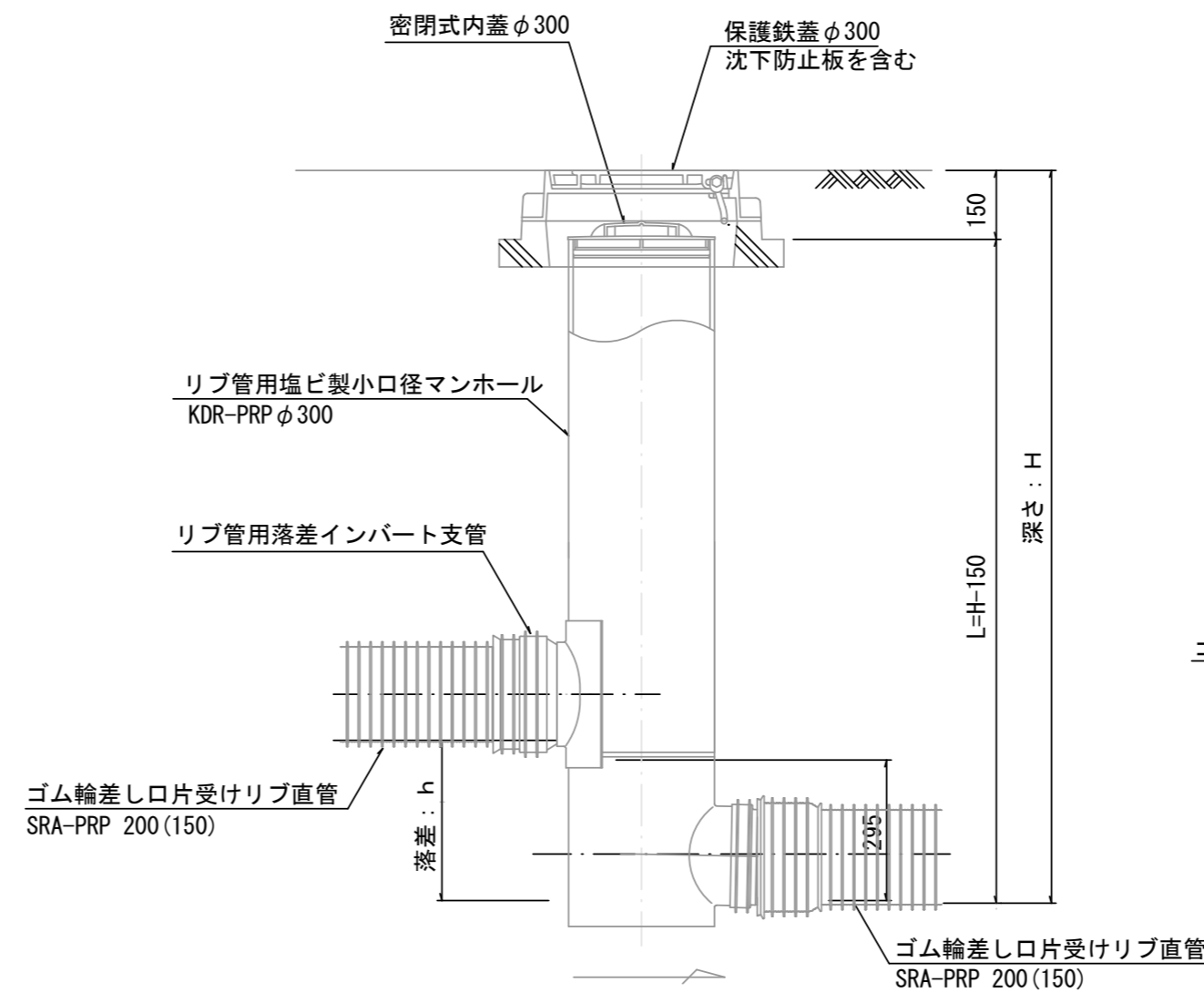
沈下防止板



密閉式内蓋
φ300用



※塩ビマンホールは必要に応じた角度のインパートを使用すること。



参考

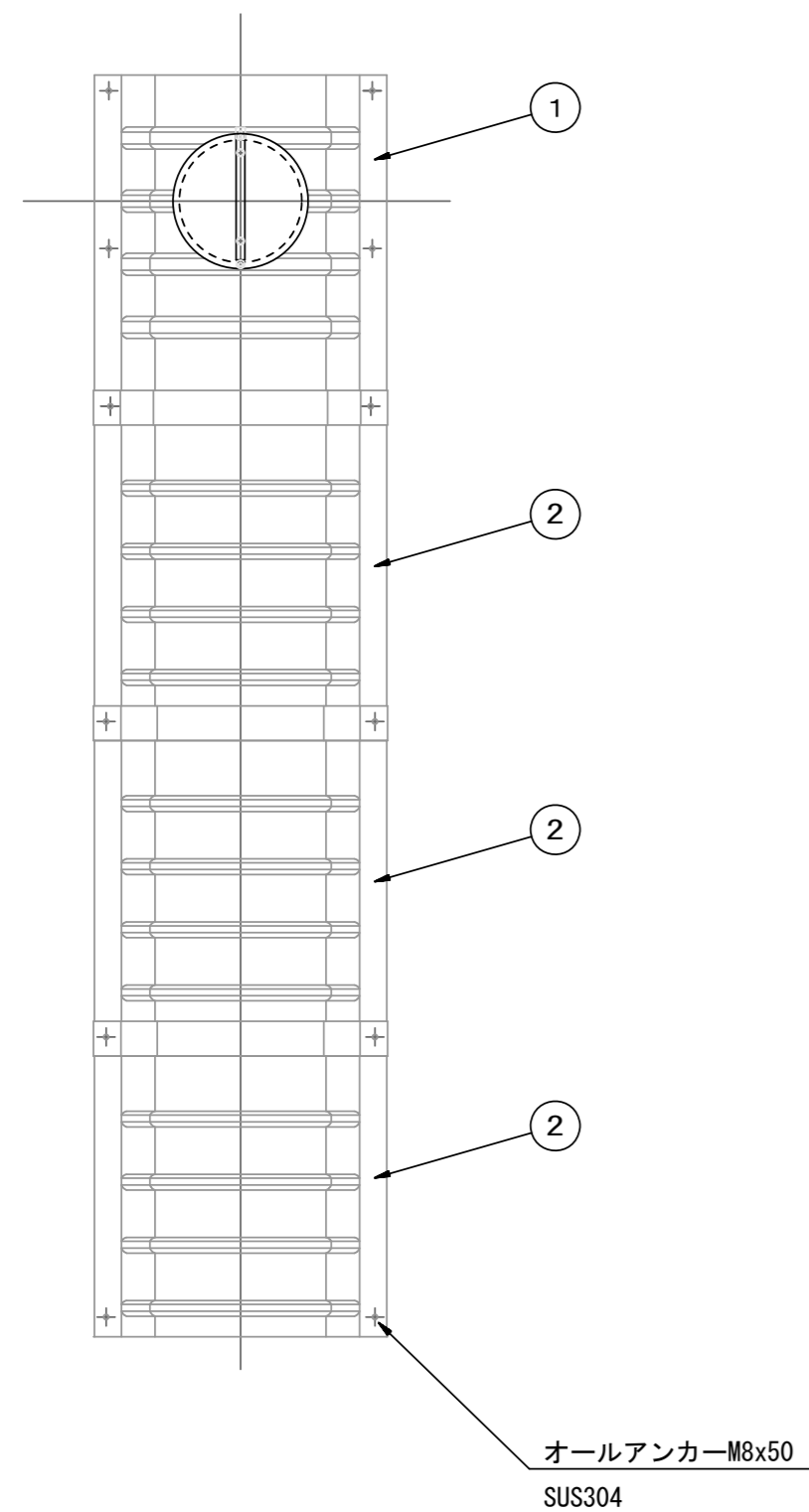
※この図面はA2サイズを原寸とする。

工事名	令和6年度下工公補第4号 津北部第13処理分区公共下水道工事		
施工箇所名	津市上浜町四丁目ほか4町地内		
図面名	リブ管用塩ビ製小口径マンホール構造図		
縮尺	1:15	図面番号	23 / 25
事業所名	津市上下水道事業局下水道工務課		

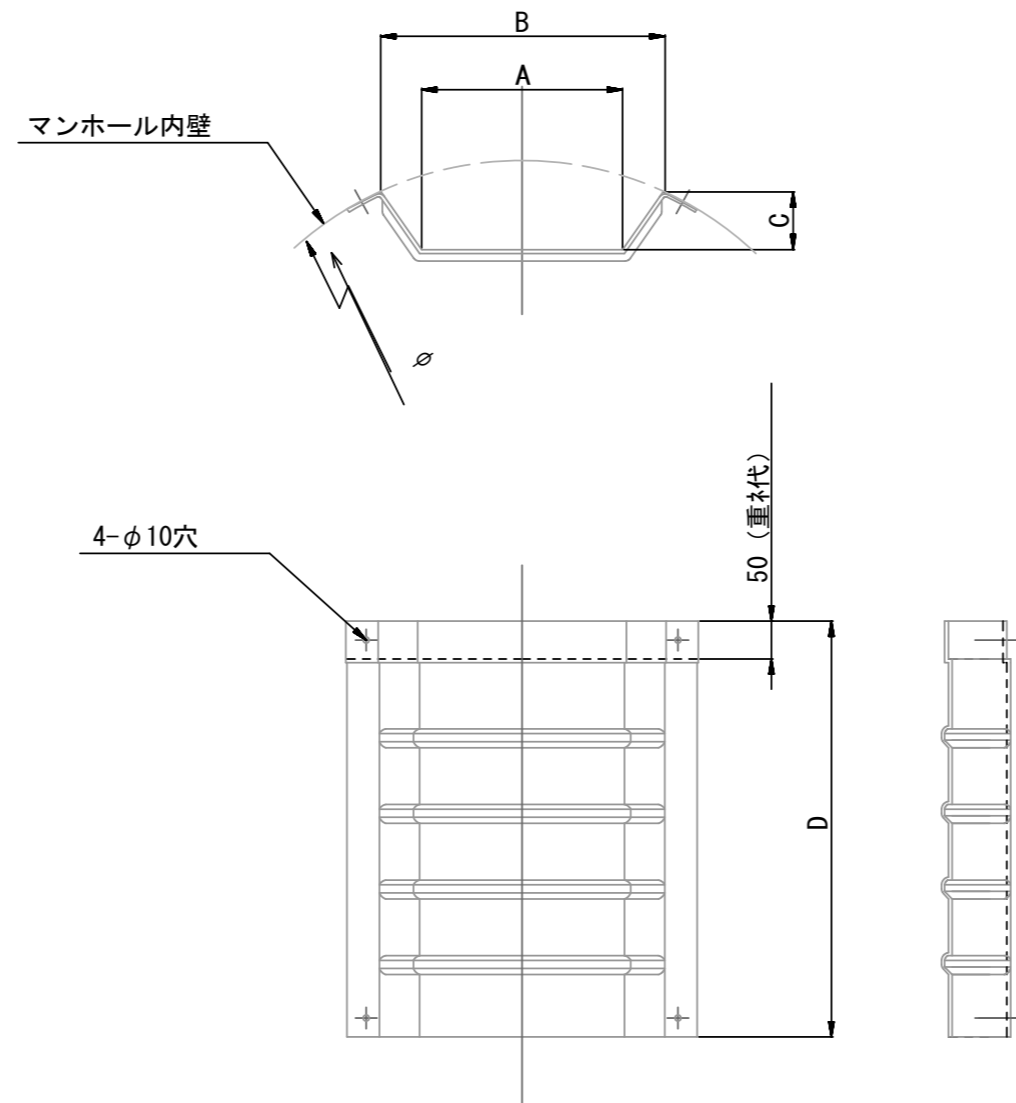
副管工詳細図

(内副管 飛散防止板)

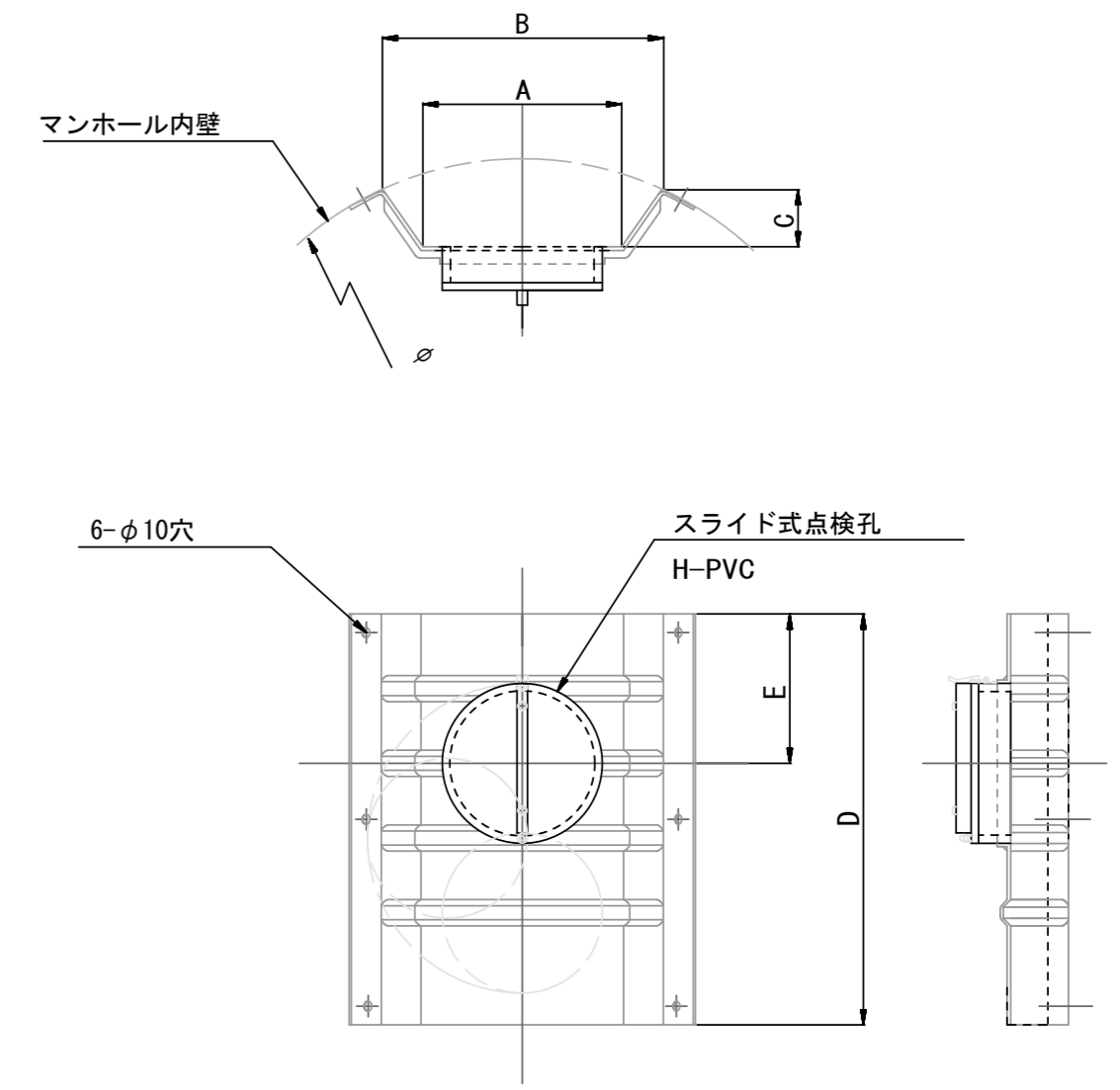
据付例



飛散防止板 TB



飛散防止板 TA (点検孔付)



単位mm

品番	A	B	C	D	E
TA/B-100	150	210	43	550	200
TA/B-150/200	265	375	77	550	200

参考

※この図面はA2サイズを原寸とする。

工事名	令和6年度下工公補第4号 津北部第13処理分区公共下水道工事		
施工箇所名	津市上浜町四丁目ほか4町地内		
図面名	副管工詳細図		
縮尺	-	図面番号	24 / 25
事業所名	津市上下水道事業局下水道工務課		

取付管布設標準図

Aタイプ

(リブ本管)

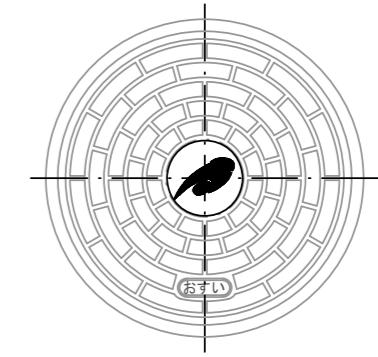
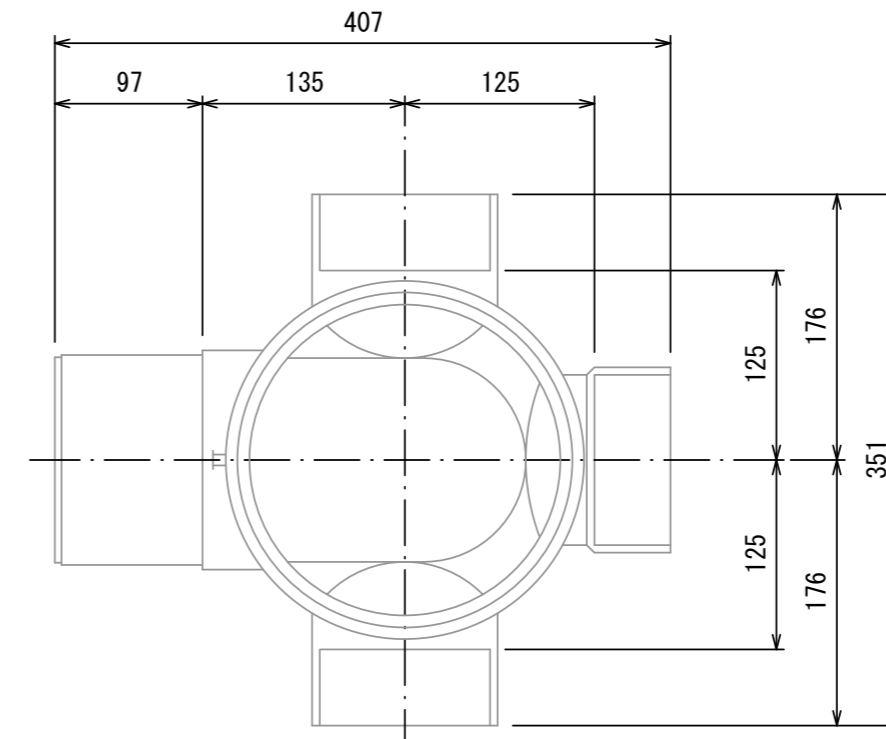
S=1/20

汚水枳 構造図

S=1/5

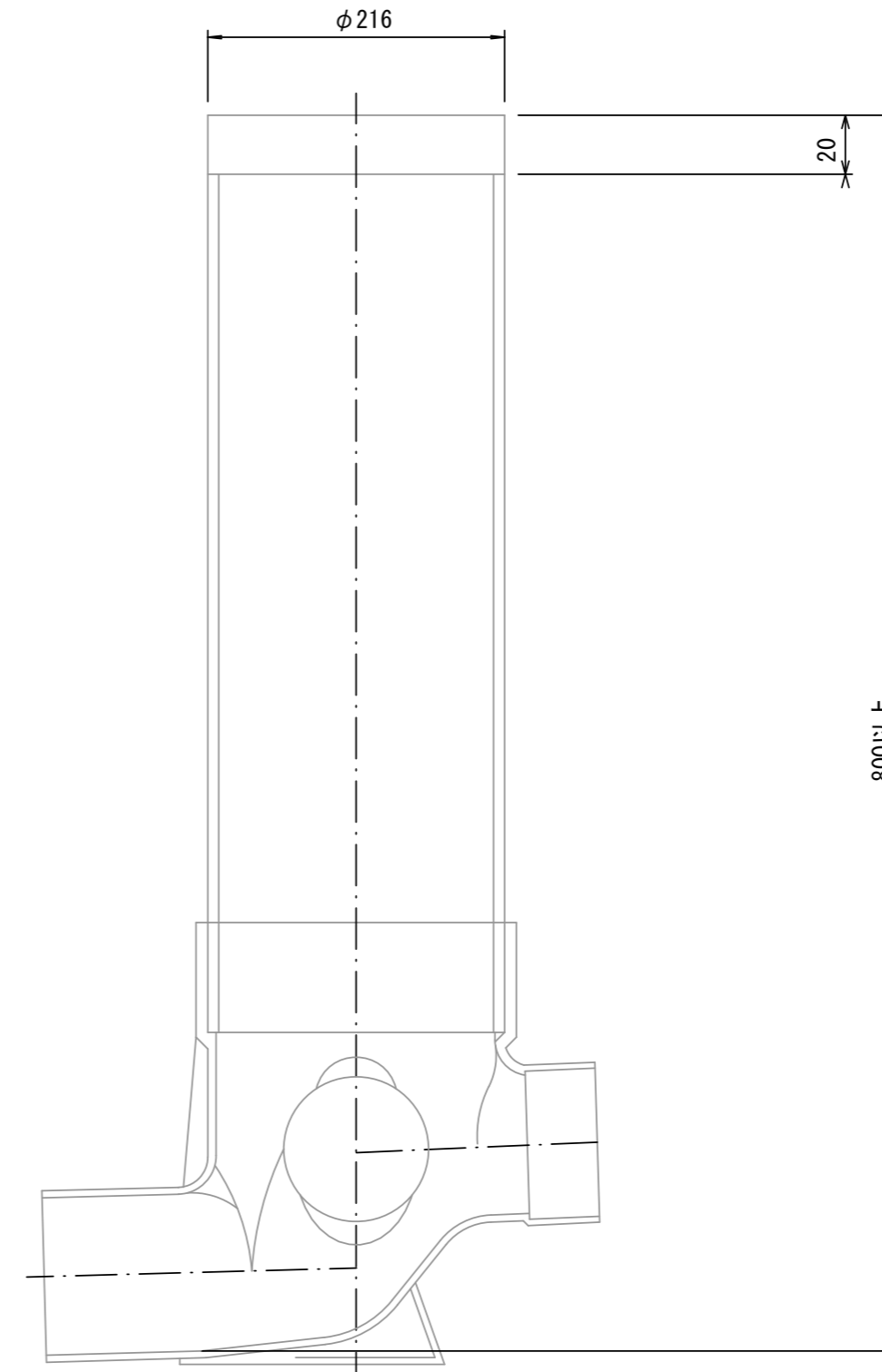
平面図

(参考)

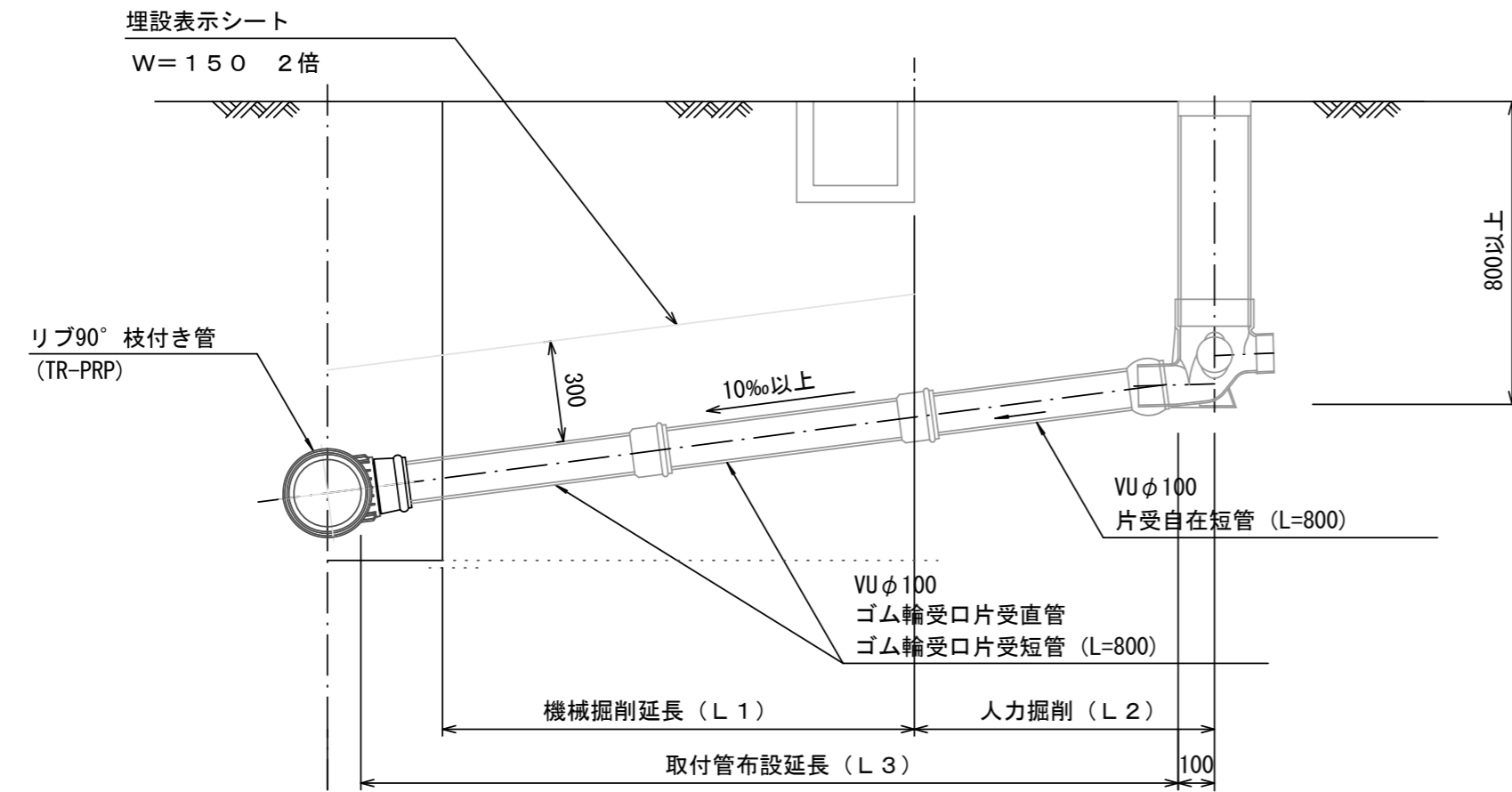


市章入り

断面図

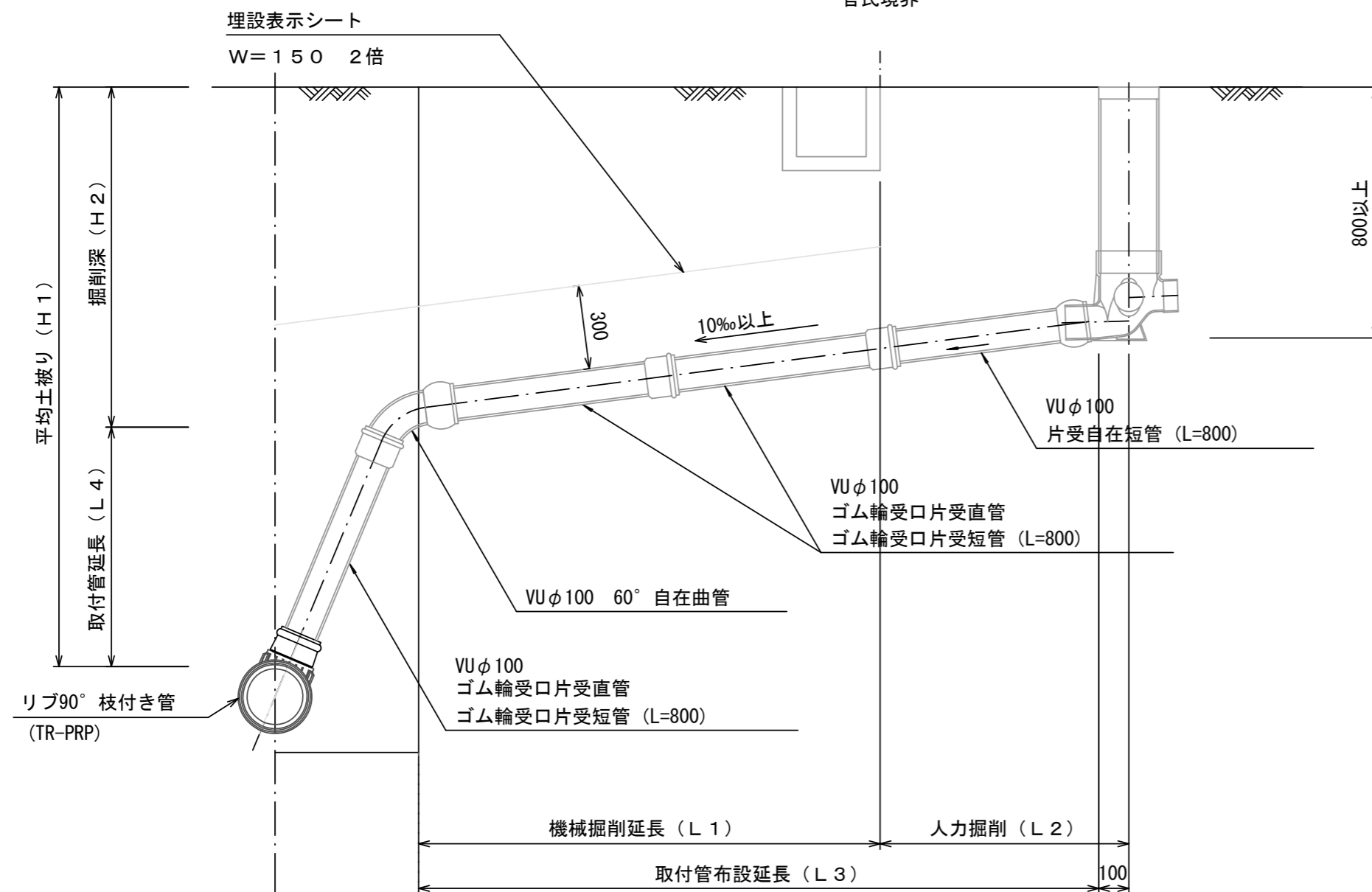


官民境界



Bタイプ

官民境界



参考

※この図面はA2サイズを原寸とする。

工事名	令和6年度下工公補第4号 津北部第13処理分区公共下水道工事		
施工箇所名	津市上浜町四丁目ほか4町地内		
図面名	取付管布設標準図		
縮尺	1:20	図面番号	25 / 25
事業所名	津市上下水道事業局下水道工務課		