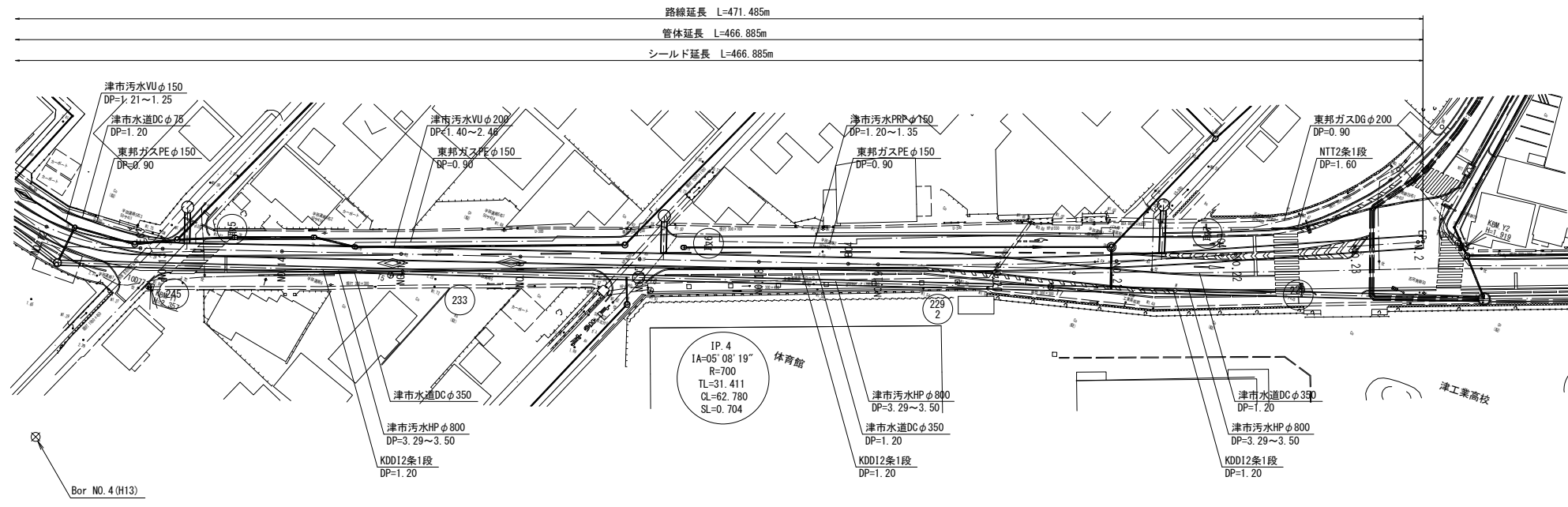
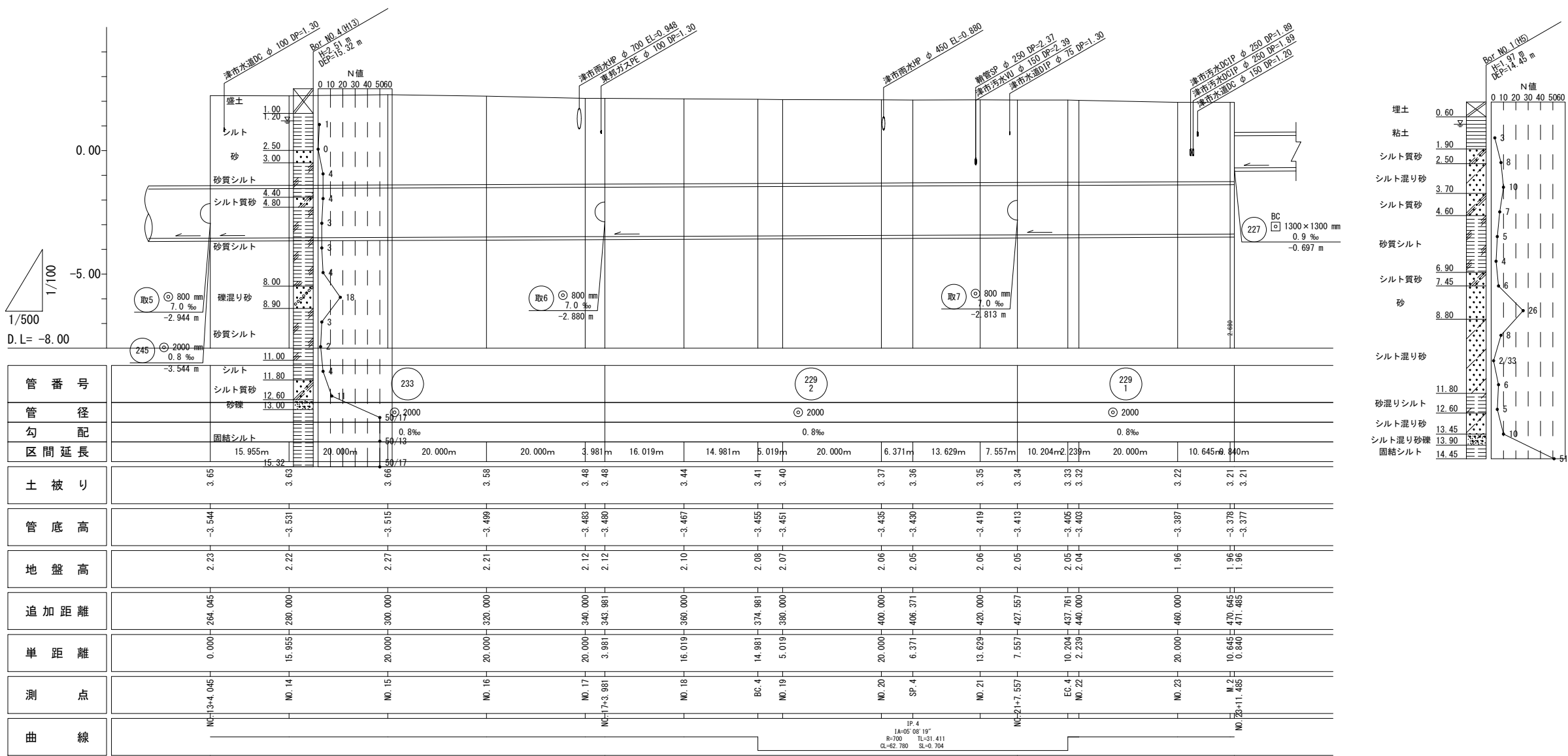


平面図

S=1:500



縦断図



※この図面はA1サイズを原寸とする。

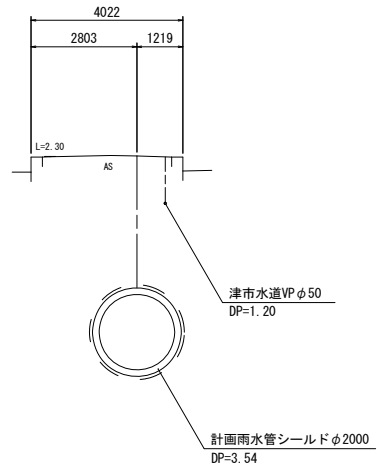
工事名	令和6年度下工補修第1号 半田川田第2雨水幹線築造工事		
施工箇所名	津市半田 地内		
図面名	平面・縦断図 (2)		
縮尺	平面 1:500	縦断 H=1:500 V=1:100	図面番号 2/68
事業所名	津市上下水道事業局下水道工務課		

横断図(1)

S=1:100

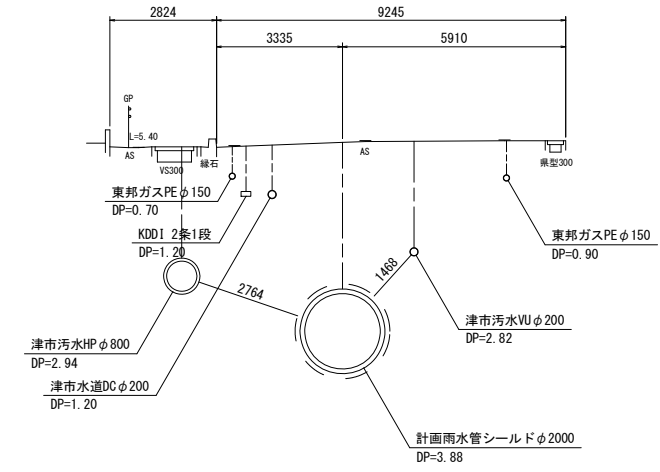
M. 1

GH=1.91
FH=3.755



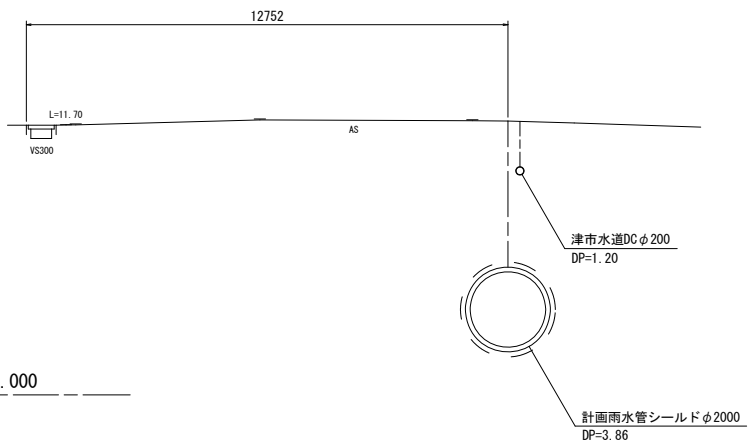
SP. 1

GH=2.27
FH=3.732



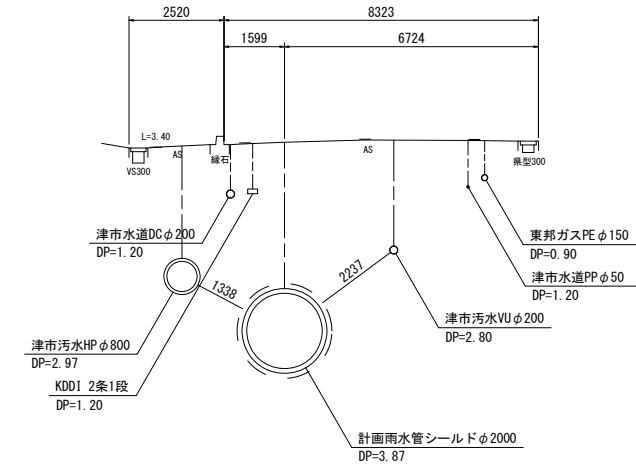
NO. 1

GH=2.25
FH=3.739



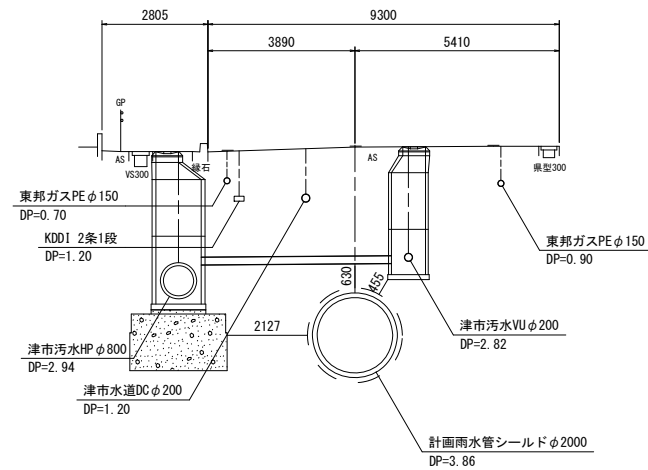
NO. 2

GH=2.27
FH=3.723



NO. 1+6. 87

GH=2.25
FH=3.733

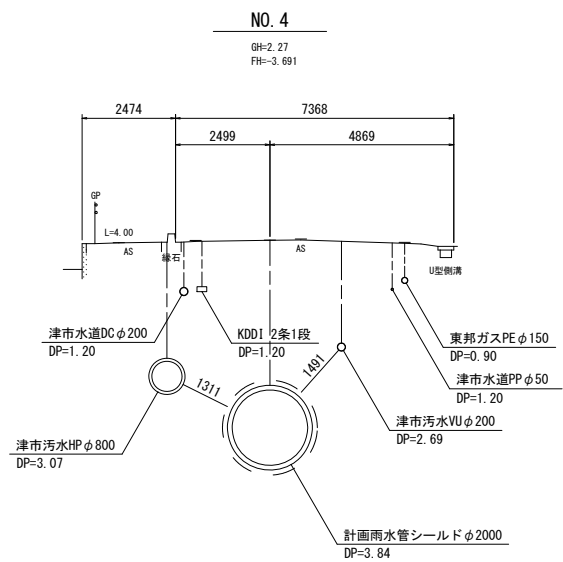
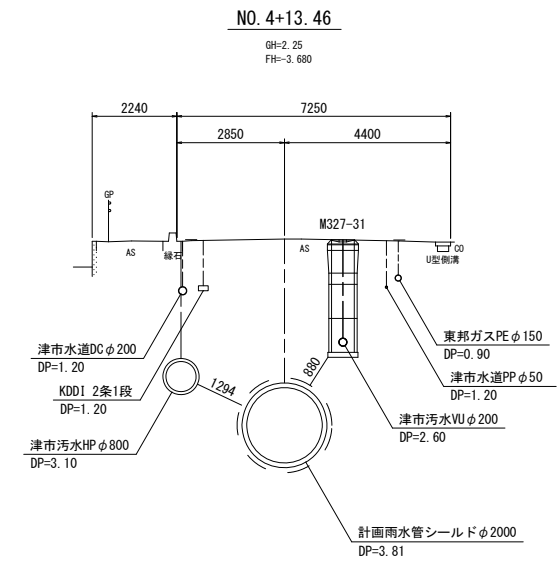
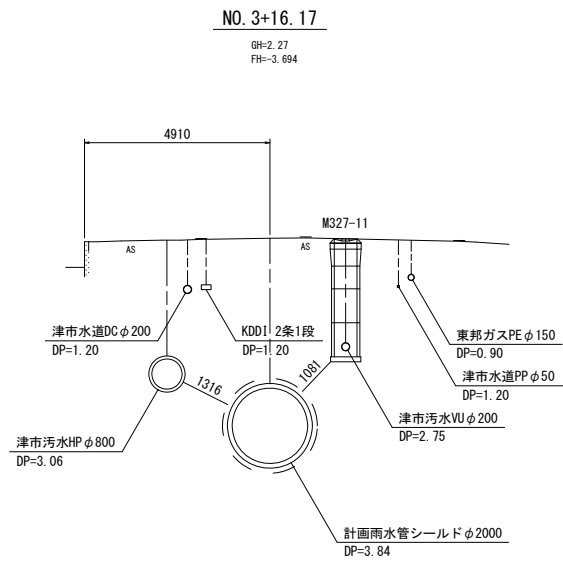
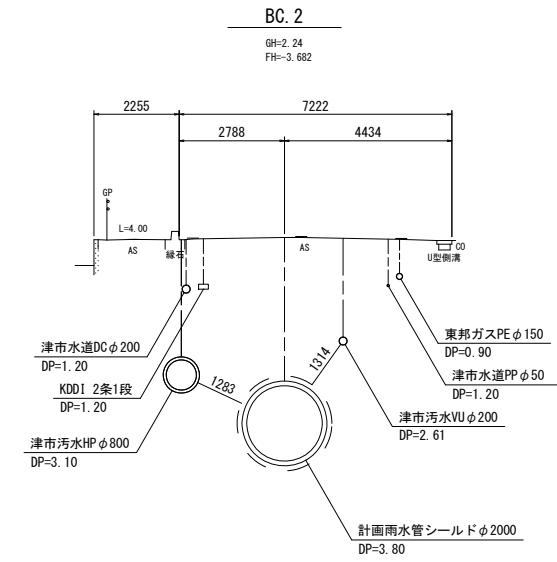
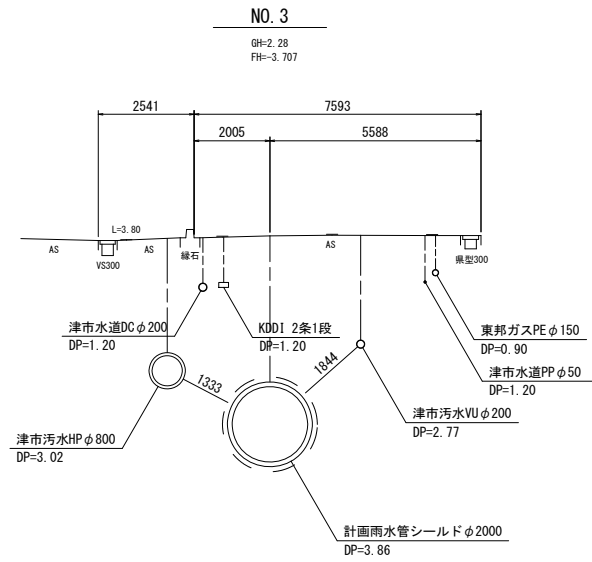


※この図面はA1サイズを原寸とする。

工事名	令和6年度下工補修第1号 半田川田第2雨水幹線築造工事		
施工箇所名	津市半田 地内		
図面名	横断図(1)		
縮尺	1/100	図面番号	3/68
事業所名	津市上下水道事業局下水道工務課		

横断図(2)

S=1:100

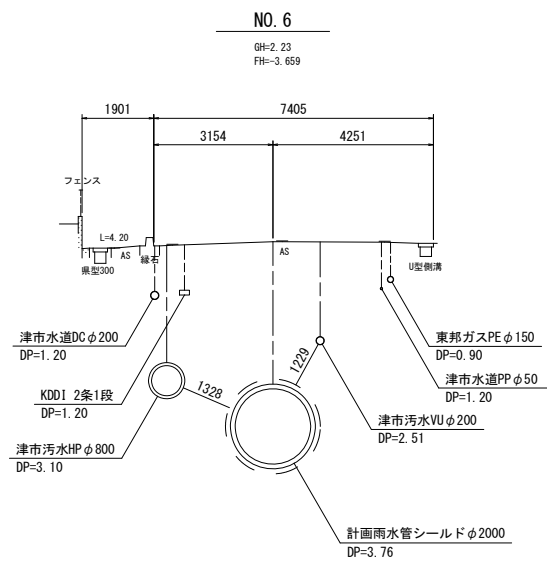
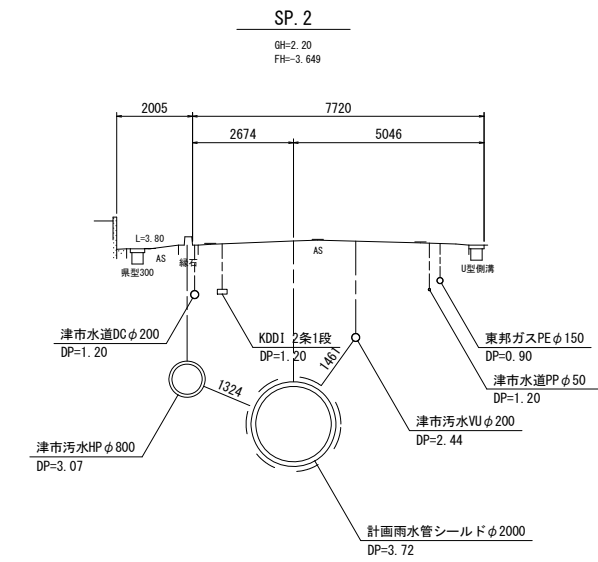
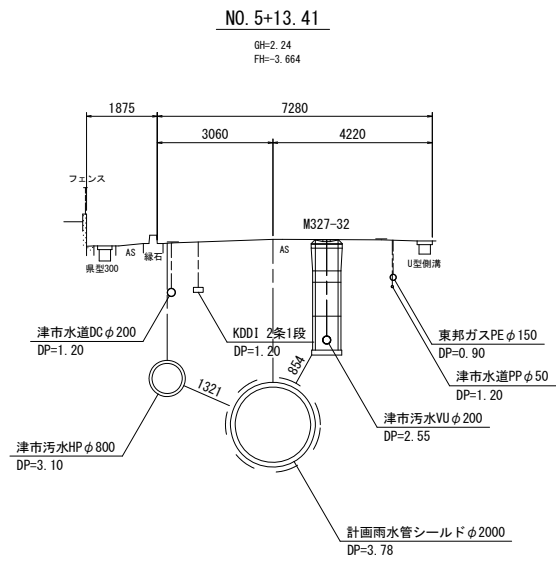
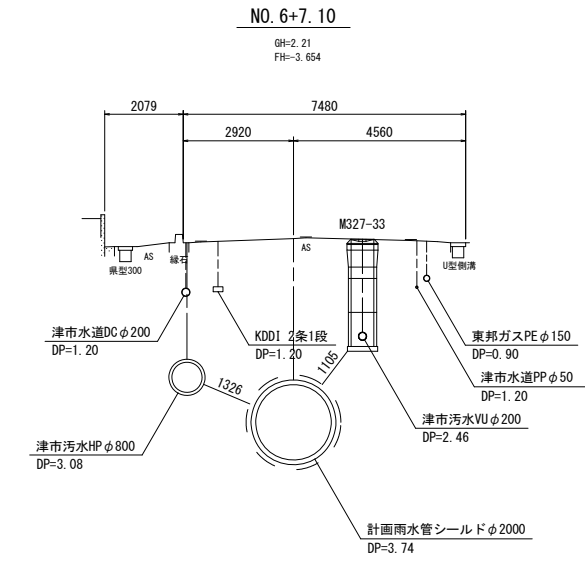
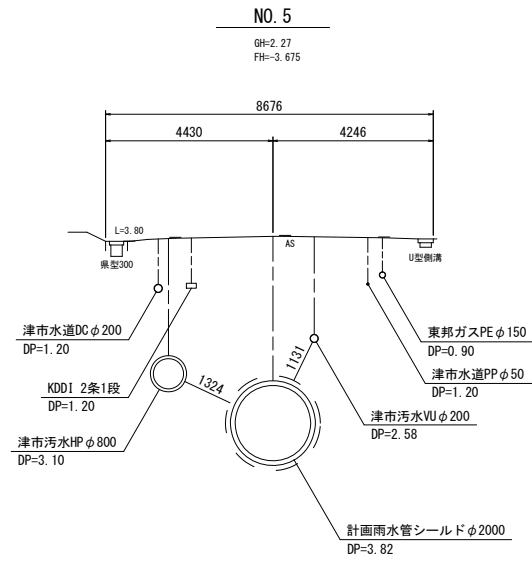


※この図面はA1サイズを原寸とする。

工事名	令和6年度下工公補継第1号 半田川田第2雨水幹線築造工事		
施工箇所名	津市半田 地内		
図面名	横断図(2)		
縮尺	1/100	図面番号	4/68
事業所名	津市上下水道事業局下水道工務課		

横断図(3)

S=1:100



※この図面はA1サイズを原寸とする。

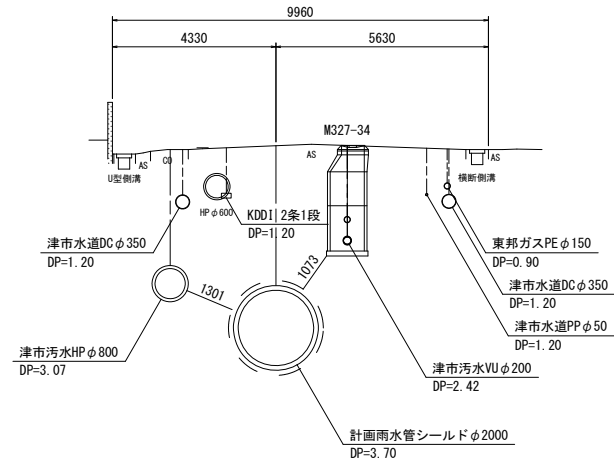
工事名	令和6年度下工公補経第1号 半田川田第2雨水幹線築造工事		
施工箇所名	津市半田 地内		
図面名	横断図(3)		
縮尺	1/100	図面番号	5/68
事業所名	津市上下水道事業局下水道工務課		

横断図(4)

S=1:100

NO. 6+19.45

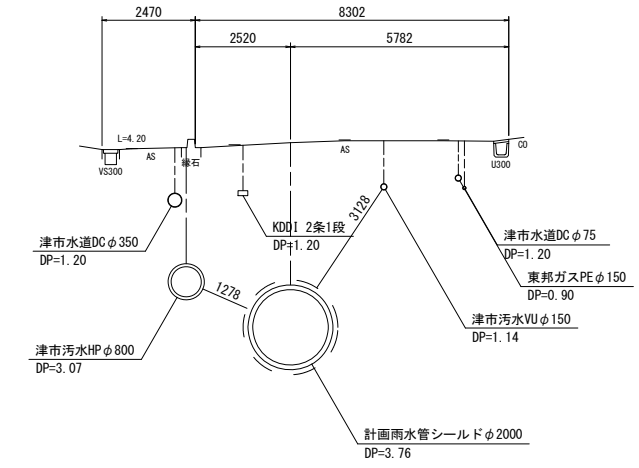
GH=2.18
FH=3.643



DL=-5.000

NO. 8

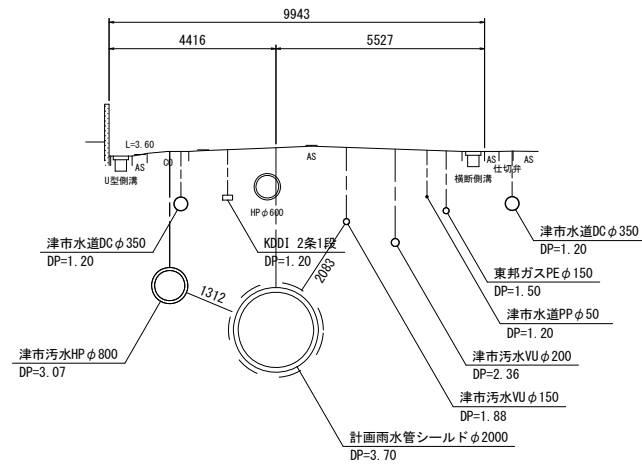
GH=2.26
FH=3.627



DL=-5.000

NO. 7

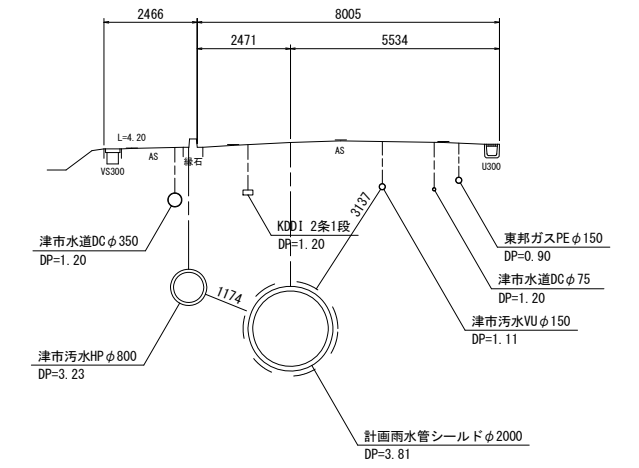
GH=2.18
FH=3.643



DL=-5.000

NO. 9

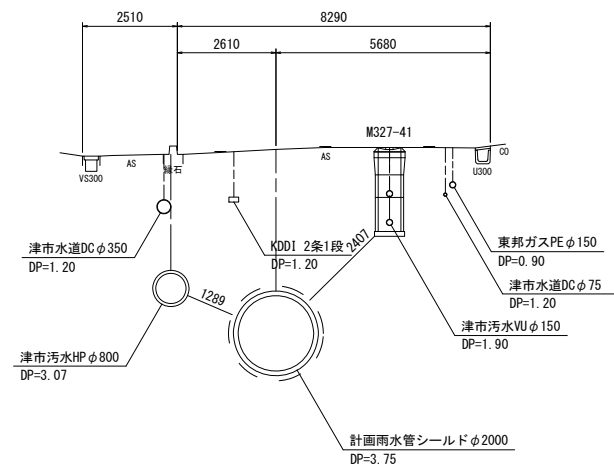
GH=2.32
FH=3.611



DL=-5.000

NO. 7+15.80

GH=2.24
FH=3.630



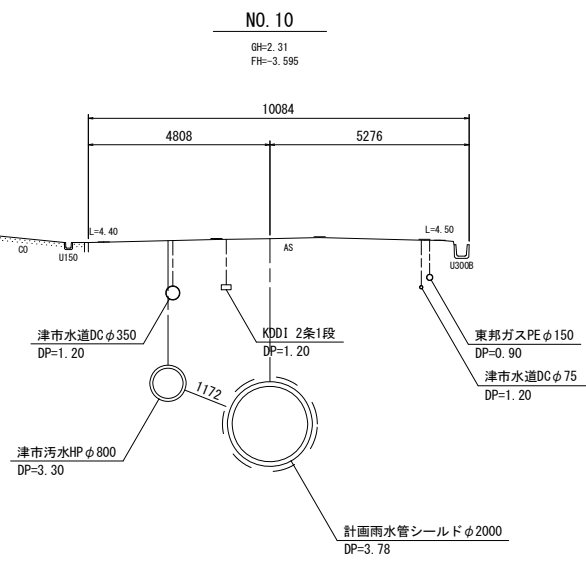
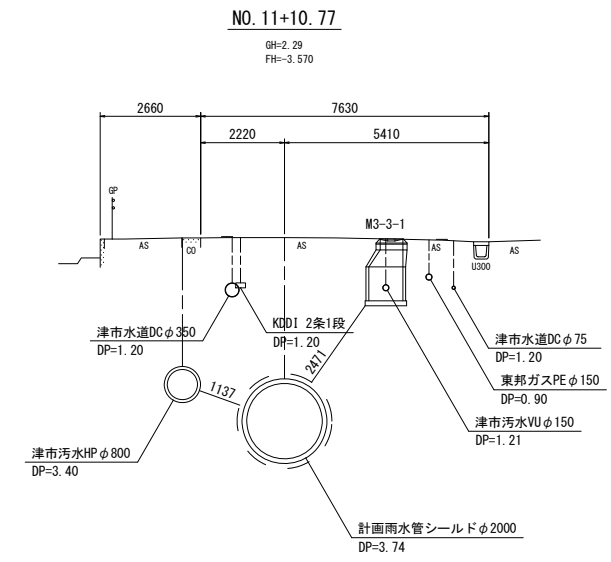
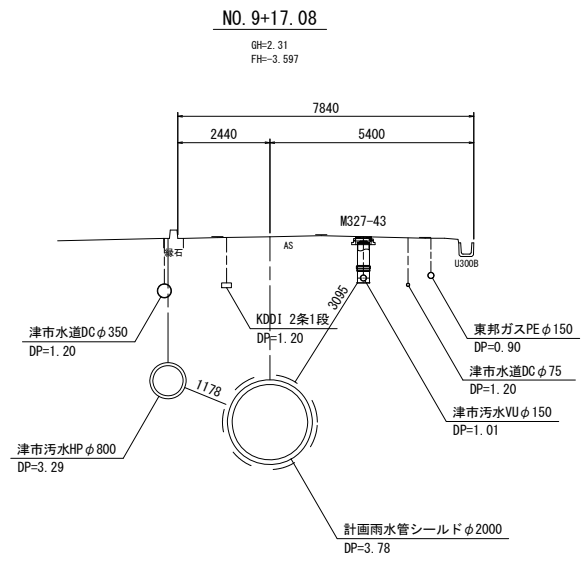
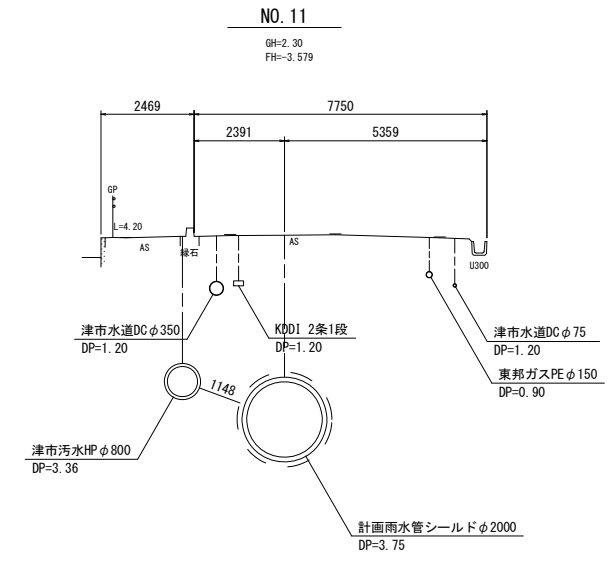
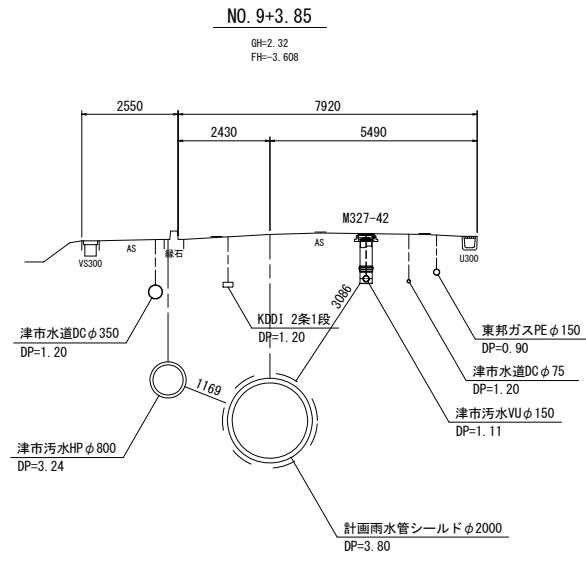
DL=-5.000

※この図面はA1サイズを原寸とする。

工事名	令和6年度下工公補経第1号 半田川田第2雨水幹線築造工事		
施工箇所名	津市半田 地内		
図面名	横断図(4)		
縮尺	1/100	図面番号	6/68
事業所名	津市上下水道事業局下水道工務課		

横断図(5)

S=1:100



※この図面はA1サイズを原寸とする。

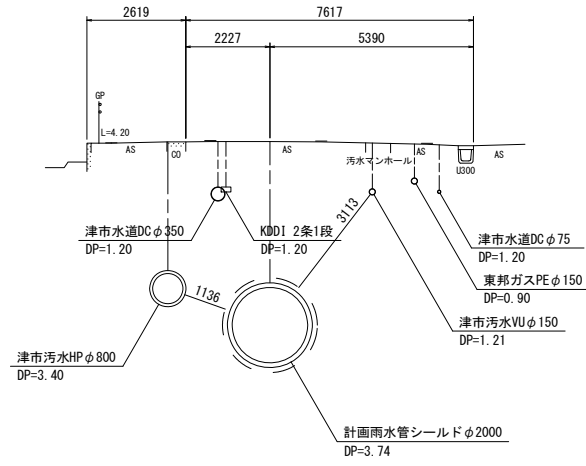
工事名	令和6年度下工補修第1号 半田川田第2雨水幹線築造工事		
施工箇所名	津市半田 地内		
図面名	横断図(5)		
縮尺	1/100	図面番号	7/68
事業所名	津市上下水道事業局下水道工務課		

横断図(6)

S=1:100

BC. 3

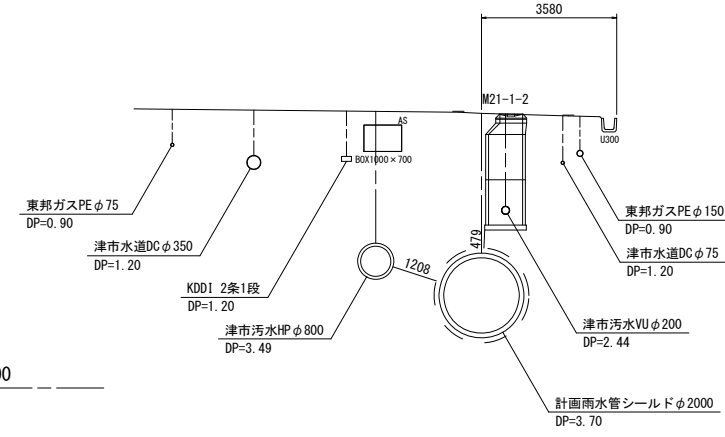
GH=2.29
FH=-3.570



DL=-5.000

NO. 12+15. 32

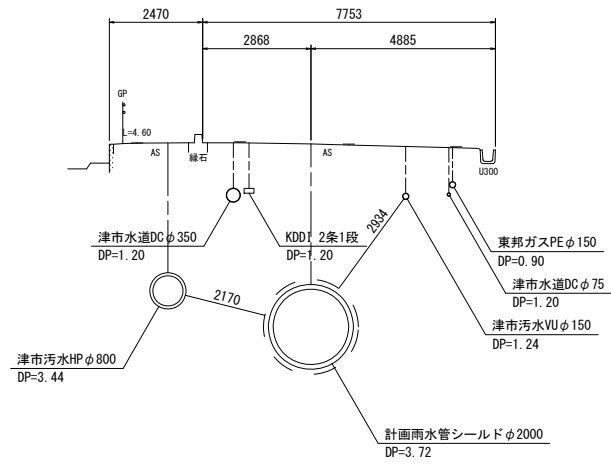
GH=2.27
FH=-3.551



DL=-5.000

NO. 12

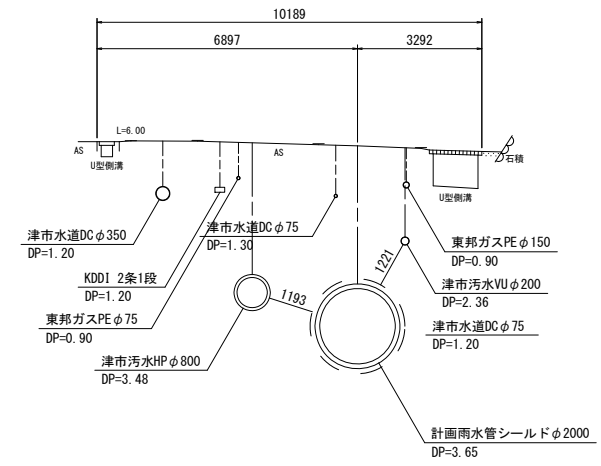
GH=2.28
FH=-3.563



DL=-5.000

NO. 13

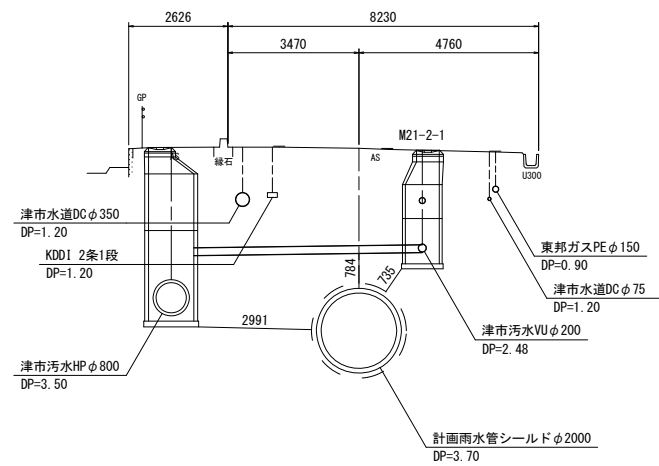
GH=2.23
FH=-3.547



DL=-5.000

NO. 12+4. 33

GH=2.27
FH=-3.559



DL=-5.000

※この図面はA1サイズを原寸とする。

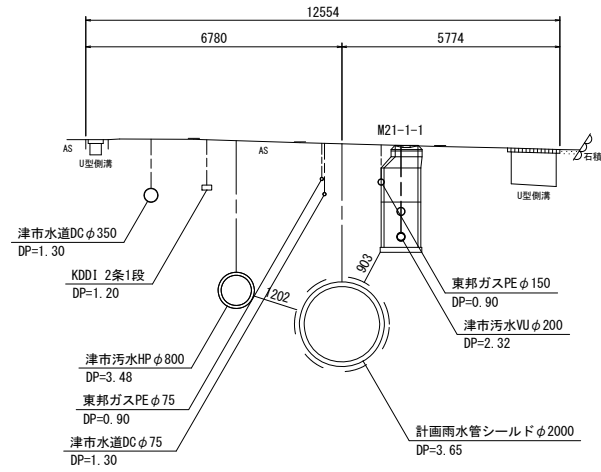
工事名	令和6年度下工公補経第1号 半田川田第2雨水幹線築造工事		
施工箇所名	津市半田 地内		
図面名	横断図(6)		
縮尺	1/100	図面番号	8/68
事業所名	津市上下水道事業局下水道工務課		

横断図(7)

S=1:100

NO. 13+2.40

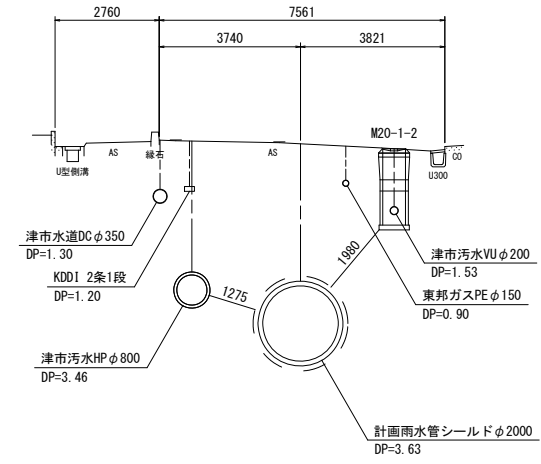
GH=2.23
FH=-3.545



DL=-5.000

NO. 14+5.32

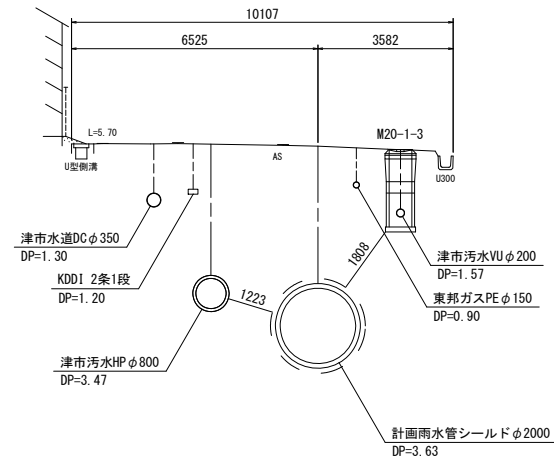
GH=2.23
FH=-3.527



DL=-5.000

NO. 13+12.22

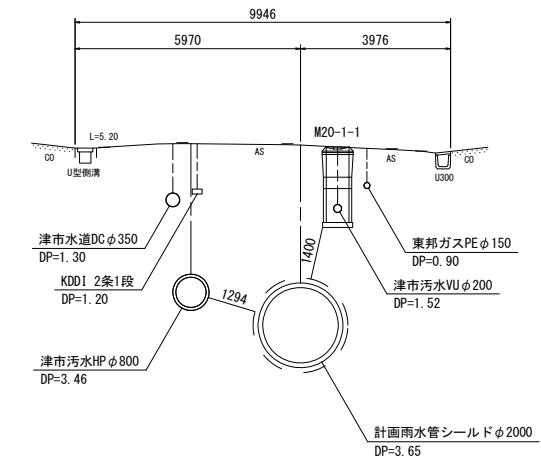
GH=2.22
FH=-3.537



DL=-5.000

NO. 14+12.36

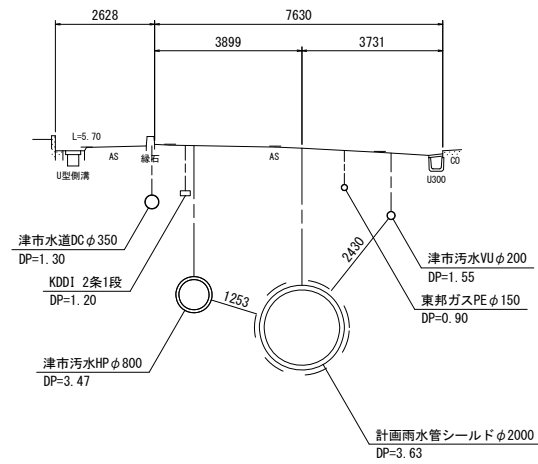
GH=2.25
FH=-3.521



DL=-5.000

NO. 14

GH=2.22
FH=-3.531



DL=-5.000

※この図面はA1サイズを原寸とする。

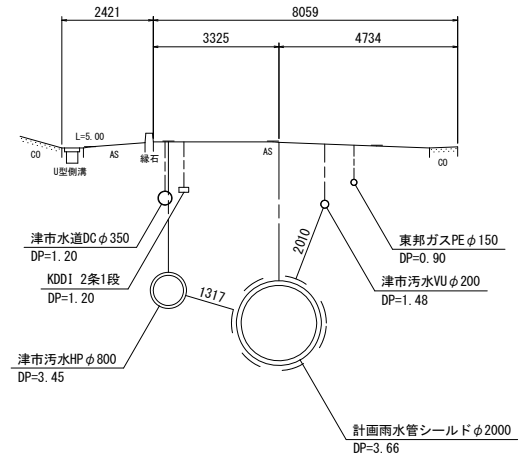
工事名	令和6年度下工補修第1号 半田川田第2雨水幹線築造工事		
施工箇所名	津市半田 地内		
図面名	横断図(7)		
縮尺	1/100	図面番号	9/68
事業所名	津市上下水道事業局下水道工務課		

横断図(8)

S=1:100

NO. 15

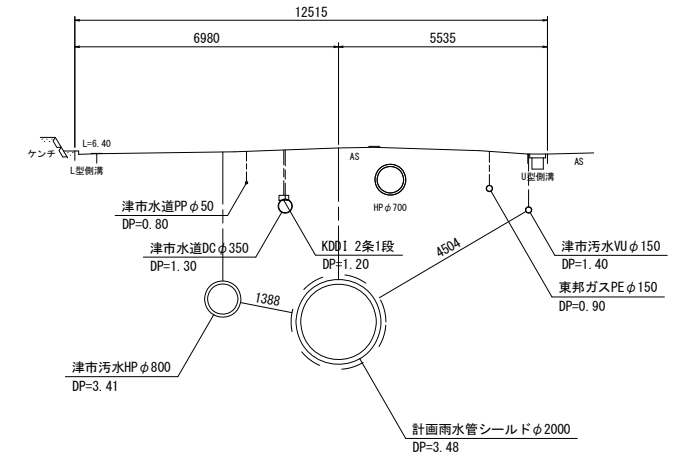
GH=2.27
FH=3.515



DL=-5.000

NO. 17

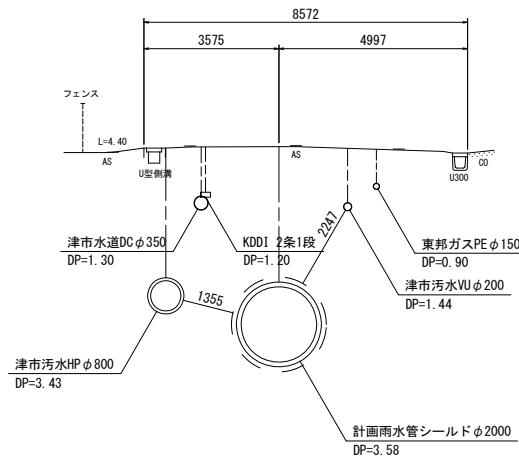
GH=2.12
FH=3.483



DL=-5.000

NO. 16

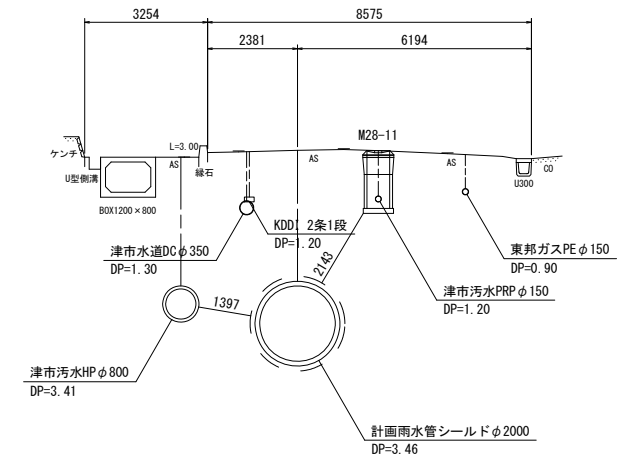
GH=2.21
FH=3.499



DL=-5.000

NO. 17+7.20

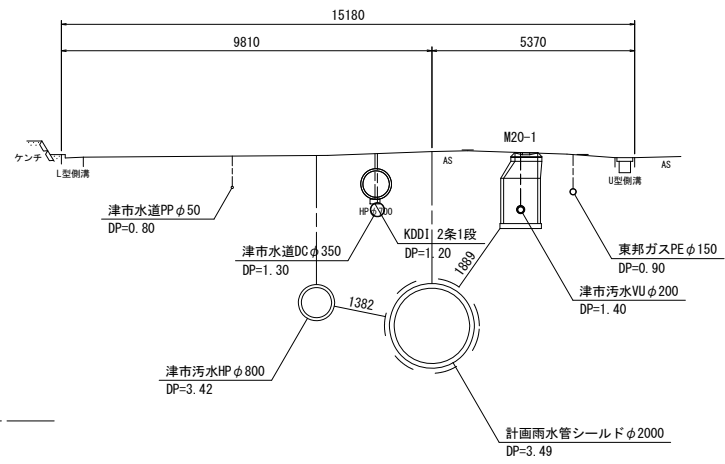
GH=2.11
FH=3.477



DL=-5.000

NO. 16+17.48

GH=2.13
FH=3.485



DL=-5.000

※この図面はA1サイズを原寸とする。

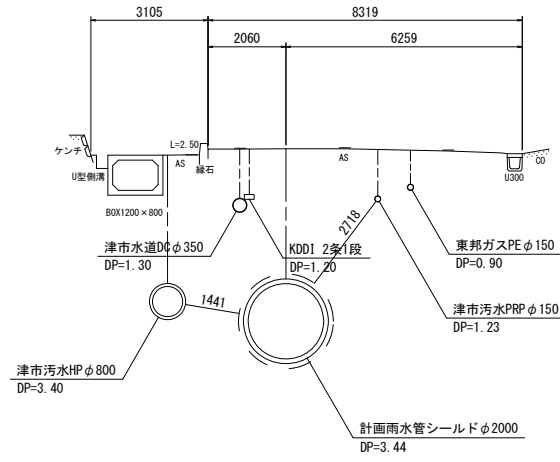
工事名	令和6年度下工公補第1号 半田川田第2雨水幹線築造工事		
施工箇所名	津市半田 地内		
図面名	横断図(8)		
縮尺	1/100	図面番号	10/68
事業所名	津市上下水道事業局下水道工務課		

横断図(9)

S=1:100

NO. 18

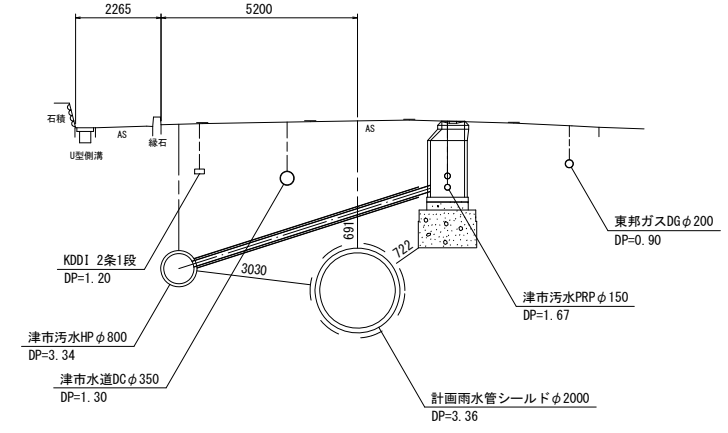
GH=2.10
FH=3.467



DL=-5.000

NO. 20+19.11

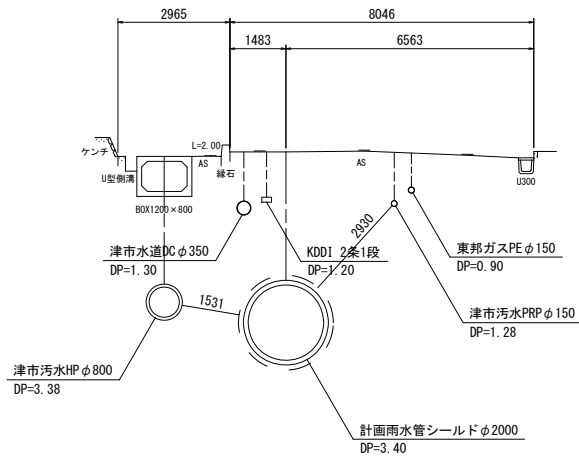
GH=2.07
FH=3.420



DL=-5.000

NO. 19

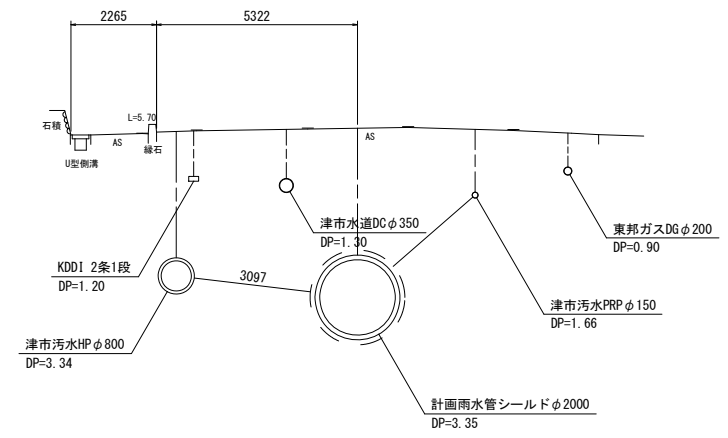
GH=2.07
FH=3.451



DL=-5.000

NO. 21

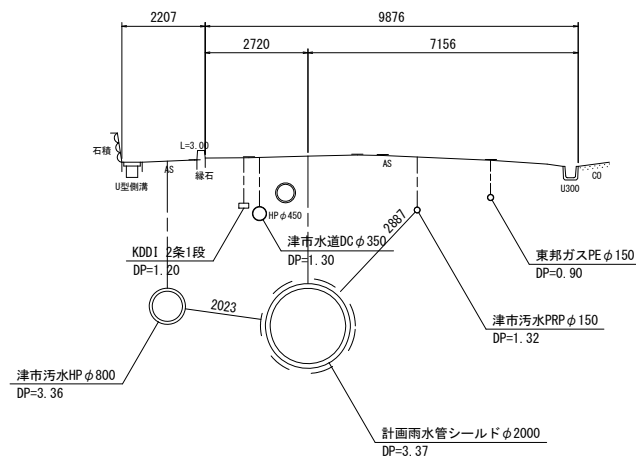
GH=2.06
FH=3.419



DL=-5.000

NO. 20

GH=2.06
FH=3.435



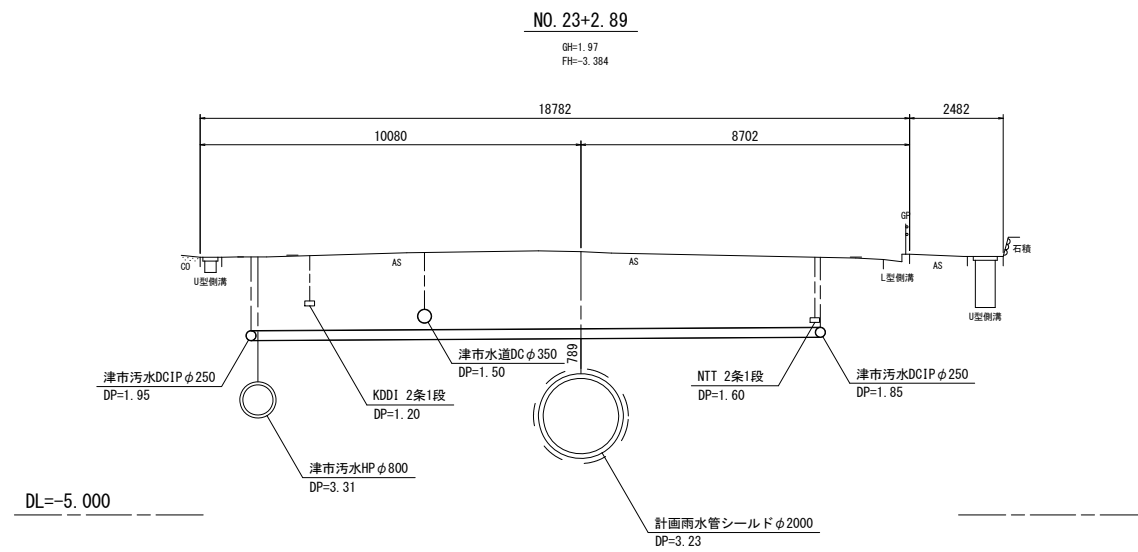
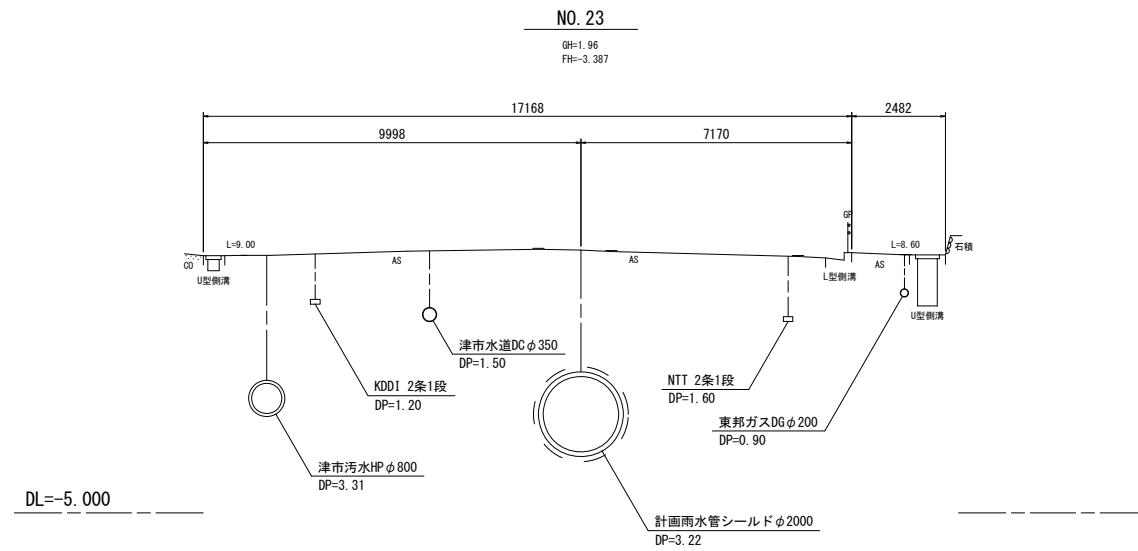
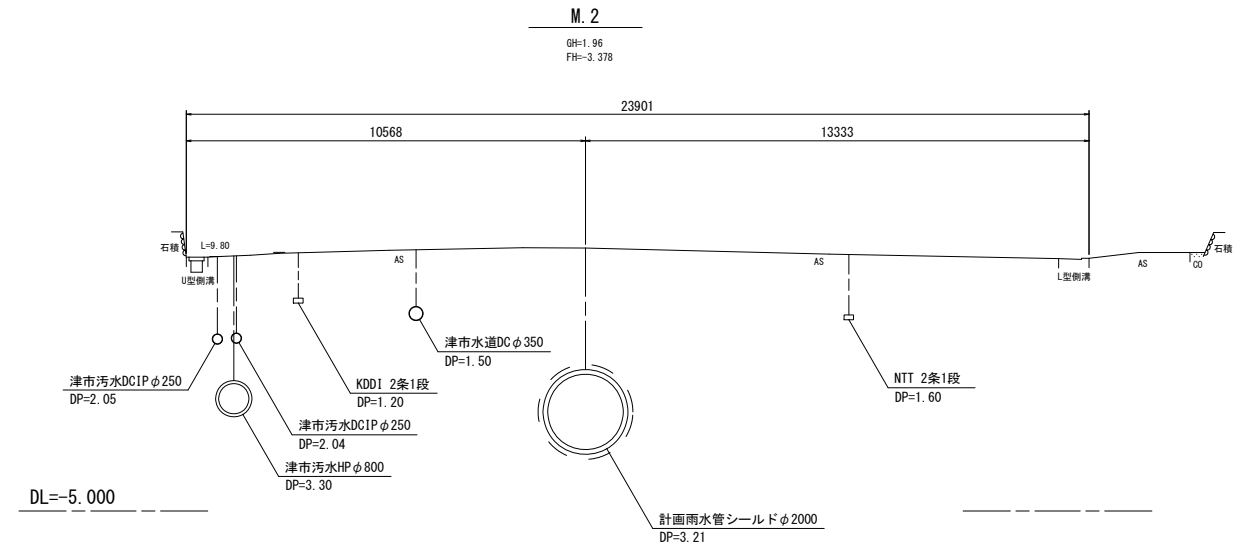
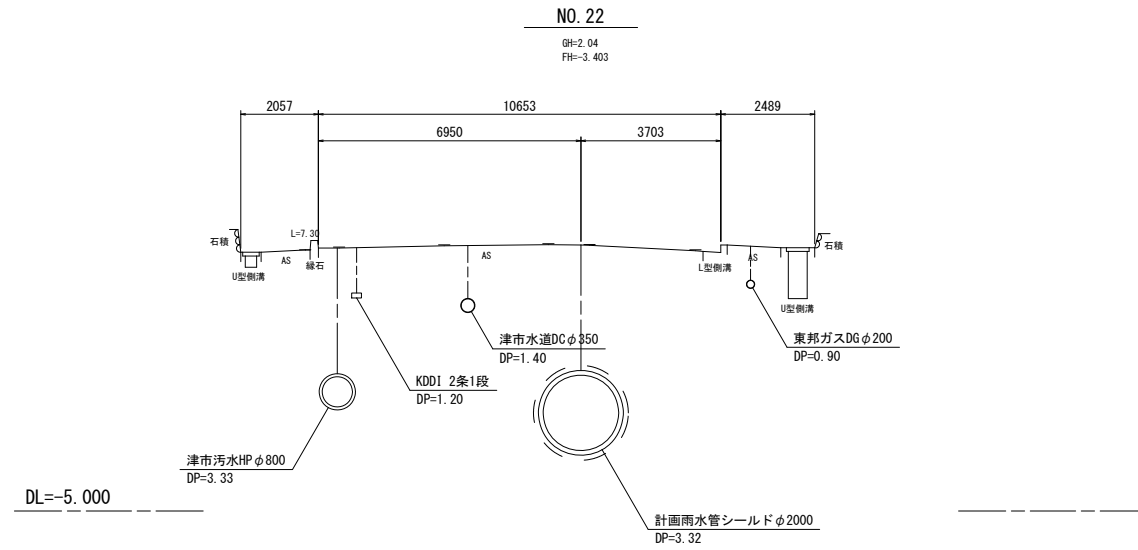
DL=-5.000

※この図面はA1サイズを原寸とする。

工事名	令和6年度下工公補第1号 半田川田第2雨水幹線築造工事		
施工箇所名	津市半田 地内		
図面名	横断図(9)		
縮尺	1/100	図面番号	11/68
事業所名	津市上下水道事業局下水道工務課		

横断図(10)

S=1:100



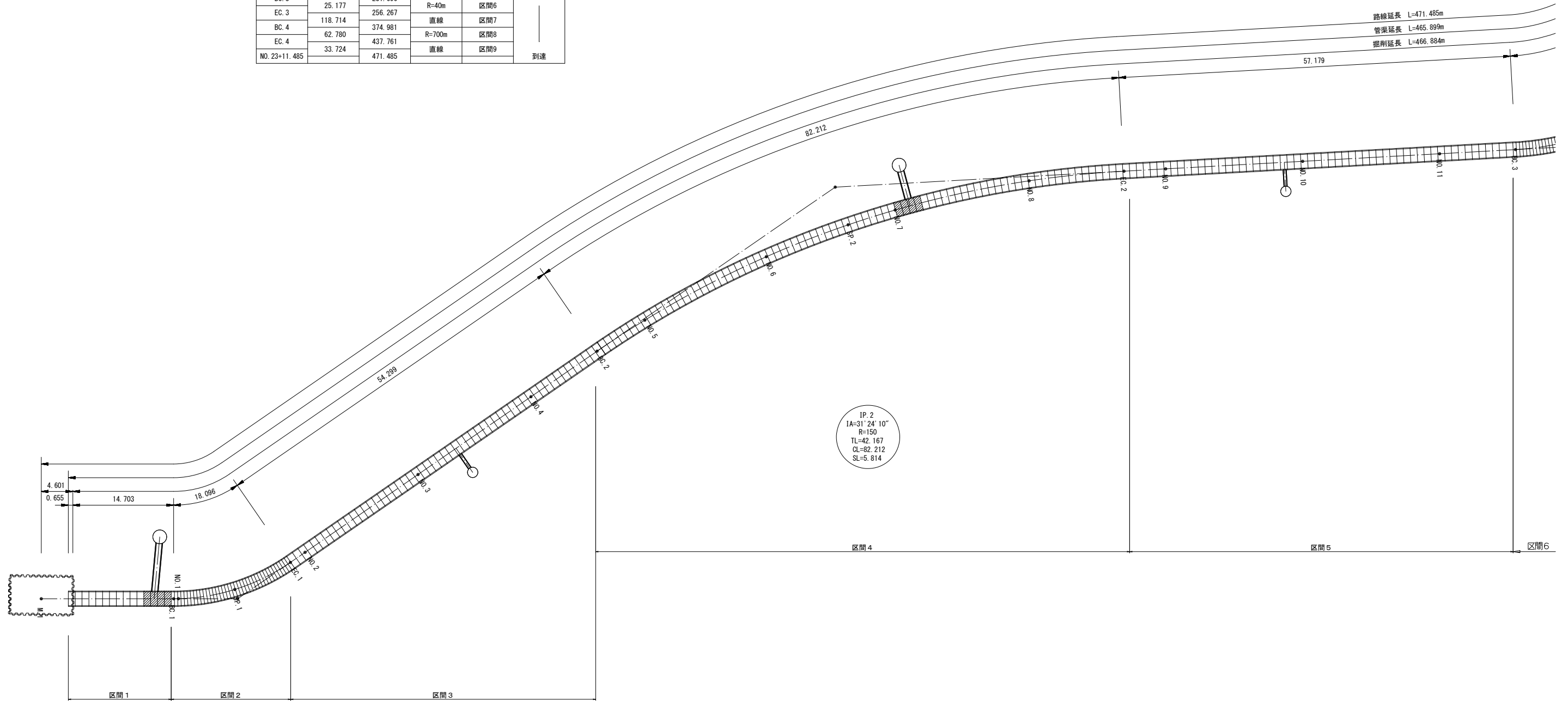
※この図面はA1サイズを原寸とする。

工事名	令和6年度下工公補第1号 半田川田第2雨水幹線築造工事		
施工箇所名	津市半田 地内		
図面名	横断図(10)		
縮尺	1/100	図面番号	12/68
事業所名	津市上下水道事業局下水道工務課		

セグメント割付図 (1) 【参考図】

S=1:300

測点	単距離	追加距離	線形	区間	区分	
M. 1		0.000			発進	
BC. 1	19.304	19.304	直線	区間1		
EC. 1	18.096	37.400	R=30m	区間2	シールド	
BC. 2	54.299	91.699	直線	区間3		
EC. 2	82.212	173.911	R=150m	区間4		
BC. 3	57.179	231.090	直線	区間5		
EC. 3	25.177	256.267	R=40m	区間6		
BC. 4	118.714	374.981	直線	区間7		
EC. 4	62.780	437.761	R=700m	区間8		
NO. 23+11.485	33.724	471.485	直線	区間9		到達



IP. 1
IA=34' 33' 41"
R=30
TL=9.333
CL=18.096
SL=1.418

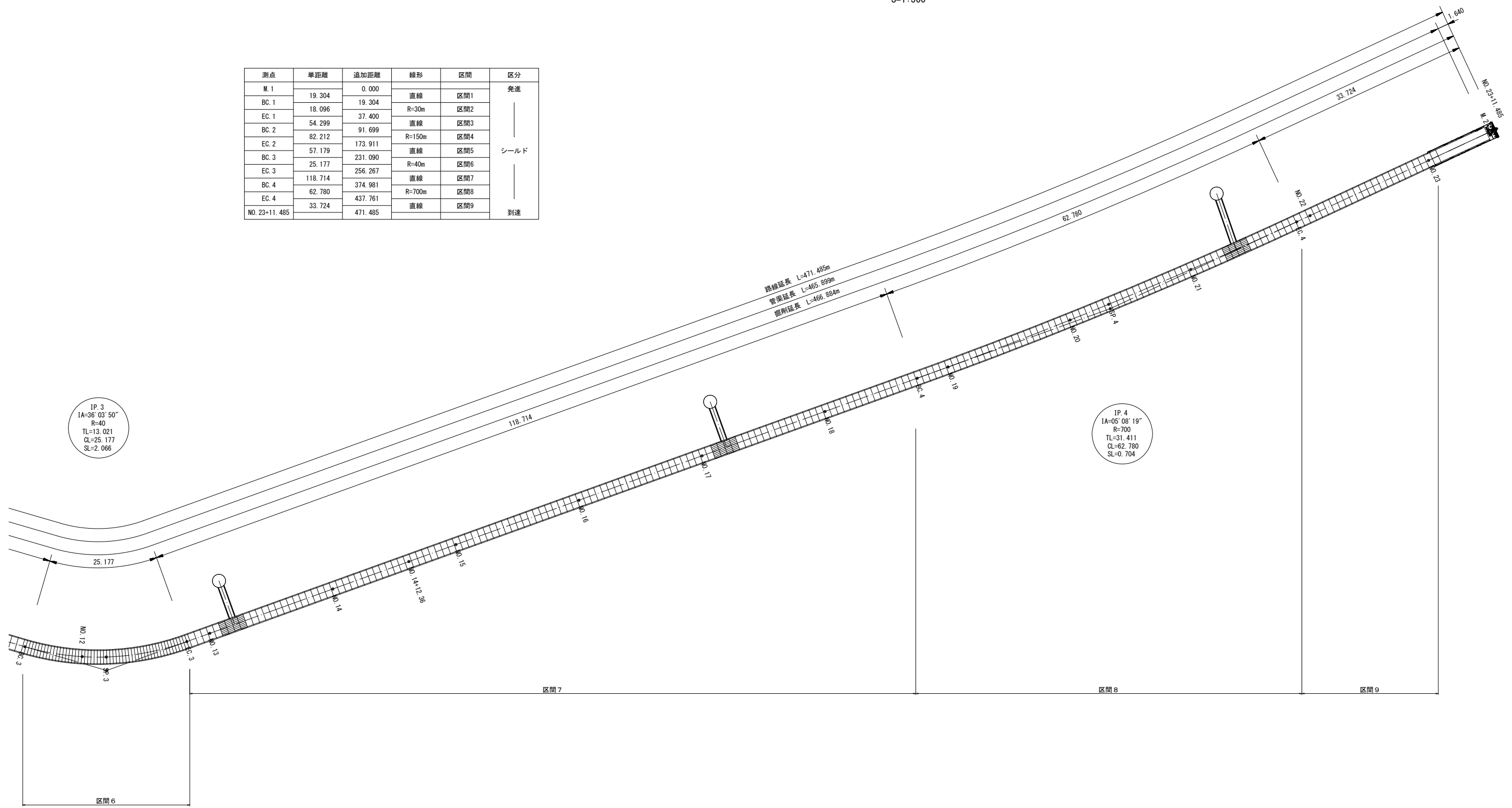
※この図面はA1サイズを原寸とする。

工事名	令和6年度下工公補第1号 半田川第2雨水幹線築造工事		
施工箇所名	津市半田 地内		
図面名	セグメント割付図 (1) 【参考図】		
縮尺	S=1:300	図面番号	13/68
事業所名	津市上下水道事業局下水道工務課		

セグメント割付図 (2) 【参考図】

S=1:300

測点	単距離	追加距離	線形	区間	区分	
M. 1		0.000			発進	
BC. 1	19.304	19.304	直線	区間1		
EC. 1	18.096	37.400	R=30m	区間2	シールド	
BC. 2	54.299	91.699	直線	区間3		
EC. 2	82.212	173.911	R=150m	区間4		
BC. 3	57.179	231.090	直線	区間5		
EC. 3	25.177	256.267	R=40m	区間6		
BC. 4	118.714	374.981	直線	区間7		
EC. 4	62.780	437.761	R=700m	区間8		
NO. 23+11.485	33.724	471.485	直線	区間9		到達

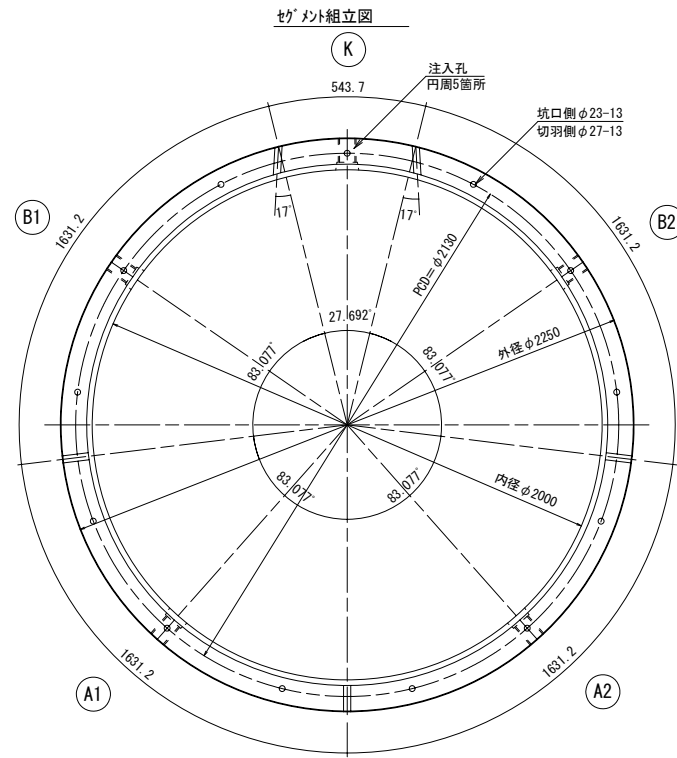
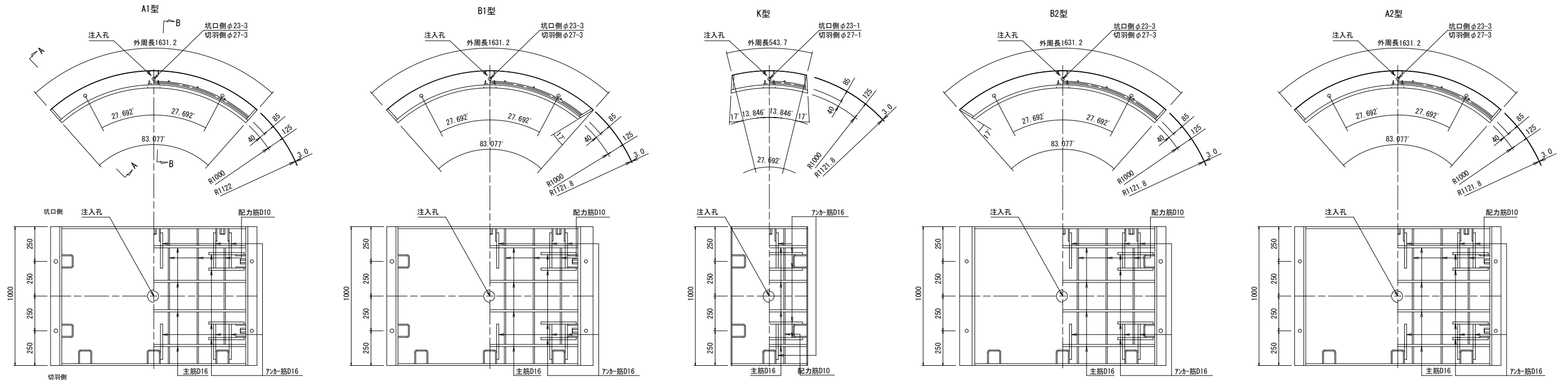


※この図面はA1サイズを原寸とする。

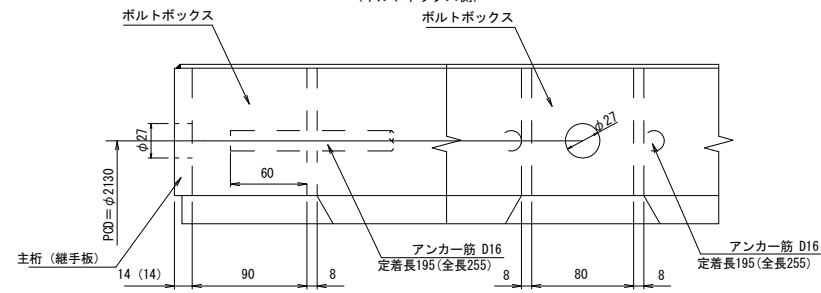
工事名	令和6年度下工公補第1号 半田川田第2雨水幹線築造工事		
施工箇所名	津市半田 地内		
図面名	セグメント割付図 (2) 【参考図】		
縮尺	S=1:300	図面番号	14/68
事業所名	津市上下水道事業局下水道工務課		

合成セグメント図 (1000mm幅) 【参考図】

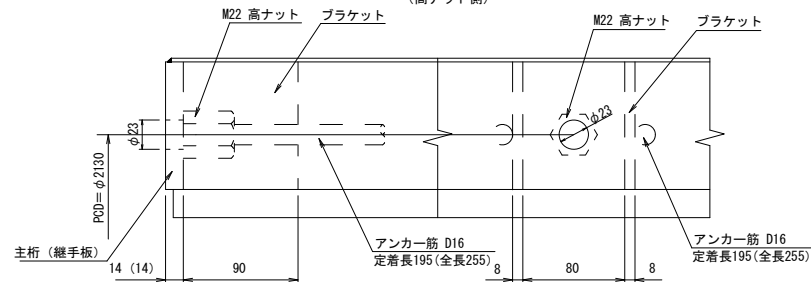
S=1:15



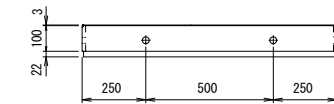
リング間セグメント間継手部断面図 (ボルトボックス側)



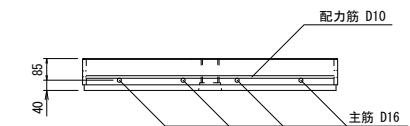
リング間セグメント間継手部断面図 (高ナット側)



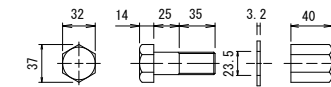
A-A 断面図



B-B 断面図

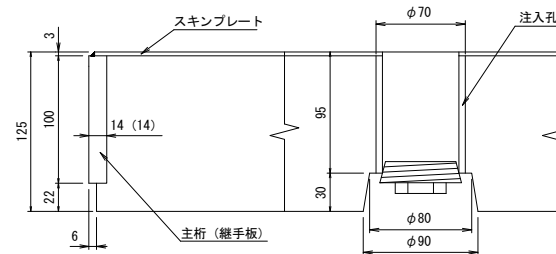


リング間セグメント間 (M22) ボルト・ワッシャー・ナット (8.8)

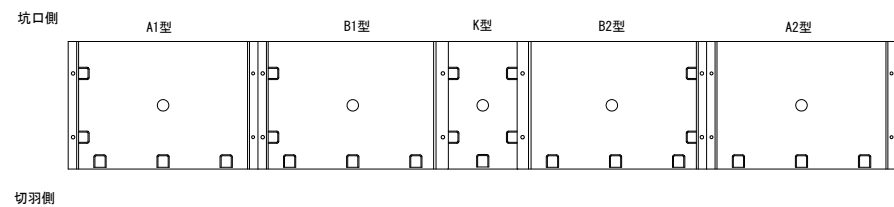


鋼材: SM490A
鉄筋: SD345
コンクリート: $f'_{ck} = 50\text{N/mm}^2$

注入孔詳細図



セグメント継手配置図 (内面より見る)

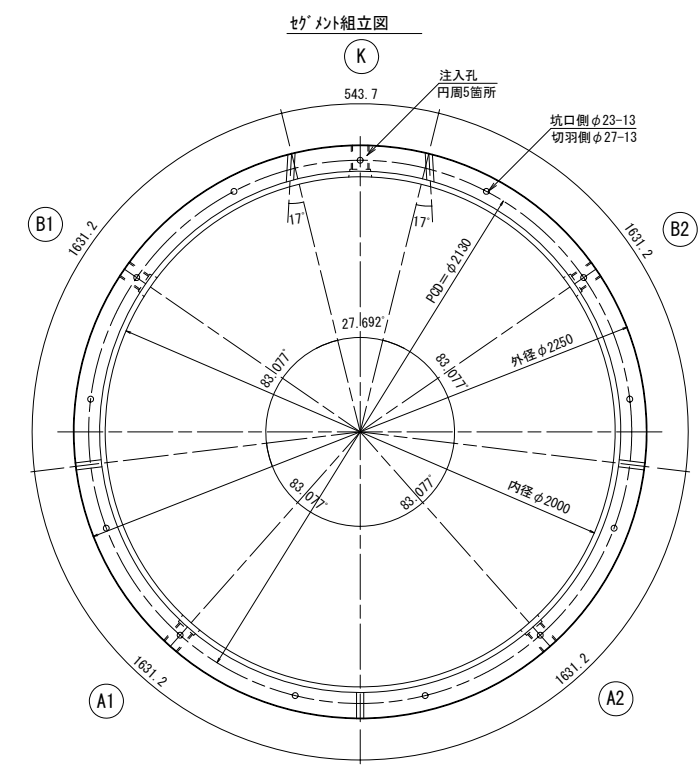
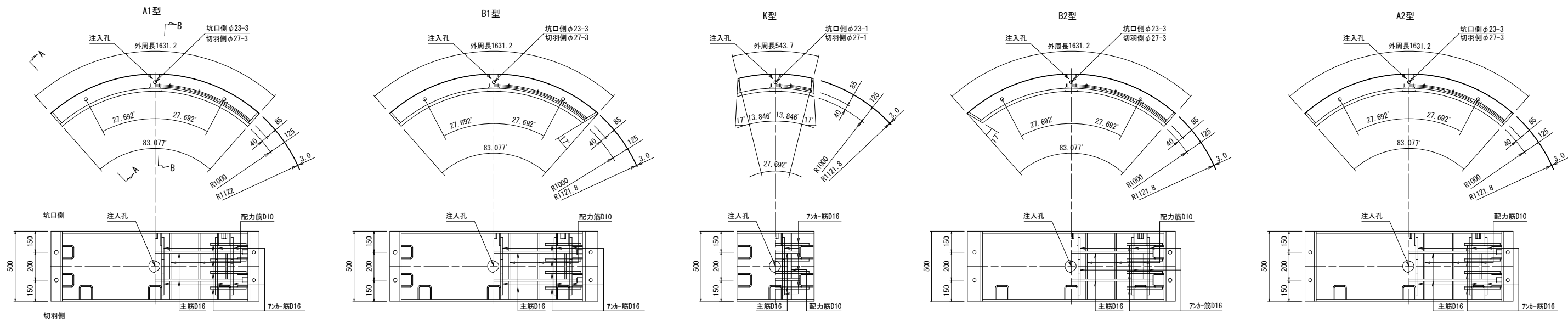


※この図面はA1サイズを原寸とする。

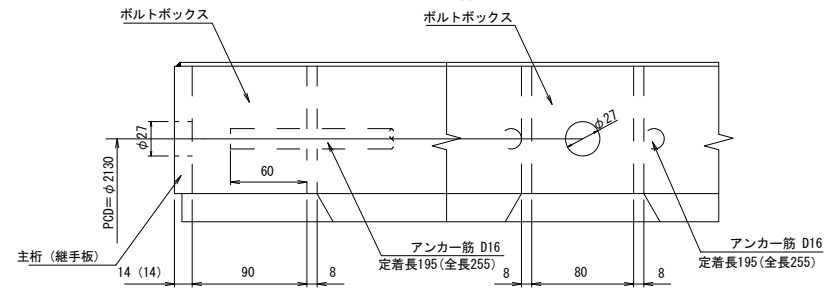
工事名	令和6年度下工公補第1号 半田川田第2雨水幹線築造工事		
施工箇所名	津市半田 地内		
図面名	合成セグメント図 (1000mm幅) 【参考図】		
縮尺	S=1:15	図面番号	15/68
事業所名	津市上下水道事業局下水道工務課		

合成セグメント図 (500mm幅) 【参考図】

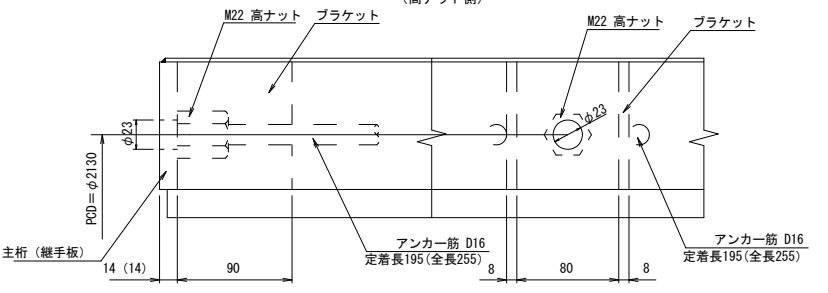
S=1:15



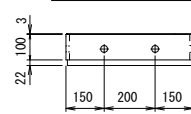
リング間セグメント間継手断面図 (ボルトボックス側)



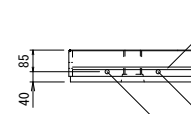
リング間セグメント間継手断面図 (高ナット側)



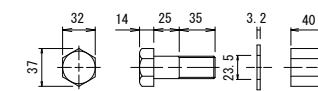
A-A 断面図



B-B 断面図

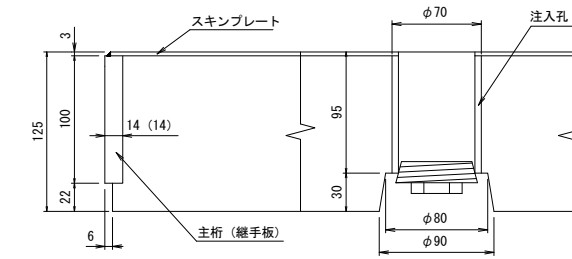


リング間セグメント間 (M22) ボルト・ワッシャー・ナット (8.8)

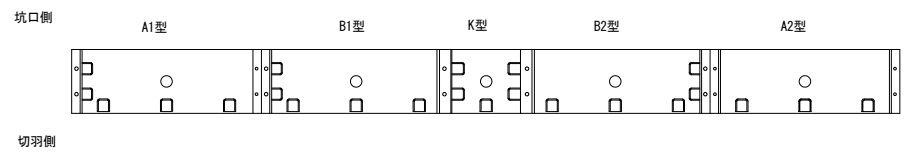


鋼材: SM490A
鉄筋: SD345
コンクリート: $f'_{ck} = 50N/mm^2$

注入孔詳細図



セグメント継手配置図 (内面より見る)



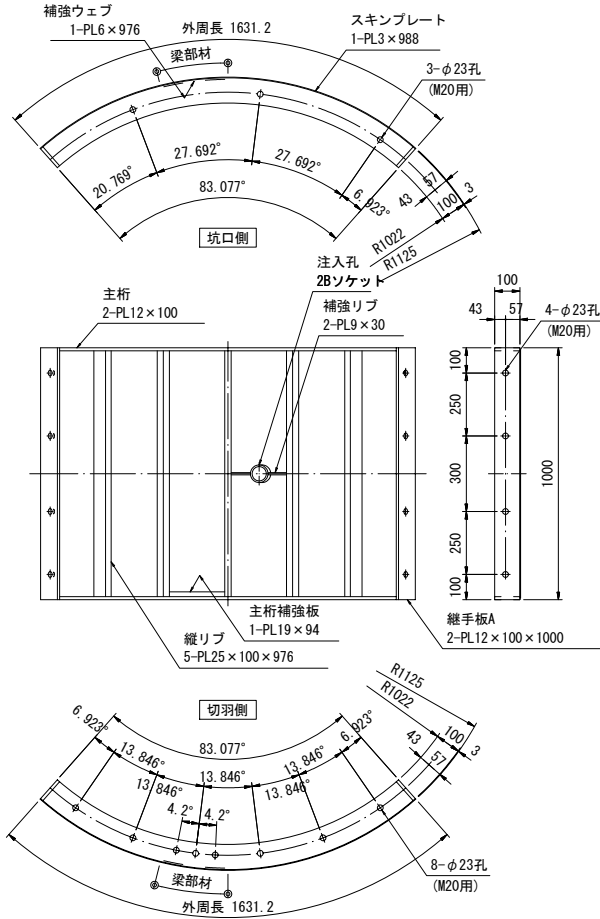
※この図面はA1サイズを原寸とする。

工事名	令和6年度下工公補第1号 半田川田第2雨水幹線築造工事		
施工箇所名	津市半田 地内		
図面名	合成セグメント図 (500mm幅) 【参考図】		
縮尺	S=1:15	図面番号	16/68
事業所名	津市上下水道事業局下水道工務課		

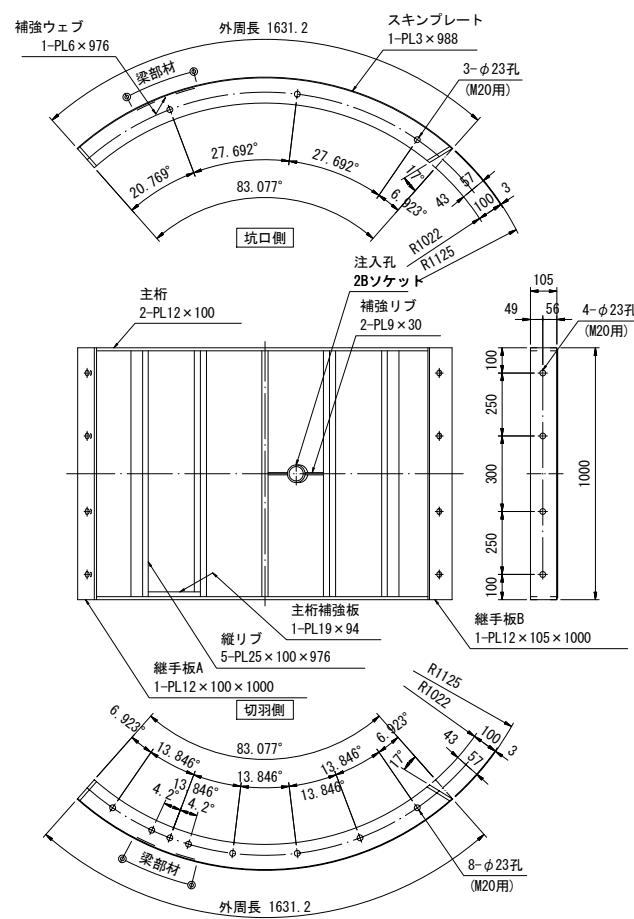
開口補強セグメント図 (1/4) 【参考図】

S=1:15

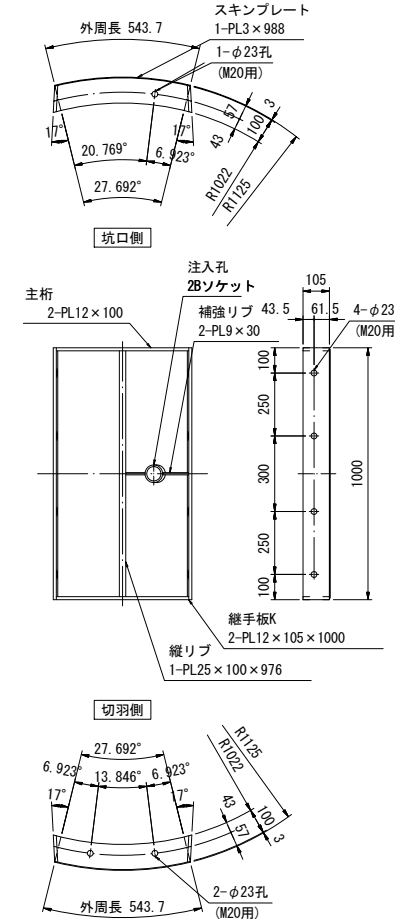
A1型セグメント (S=1/15)



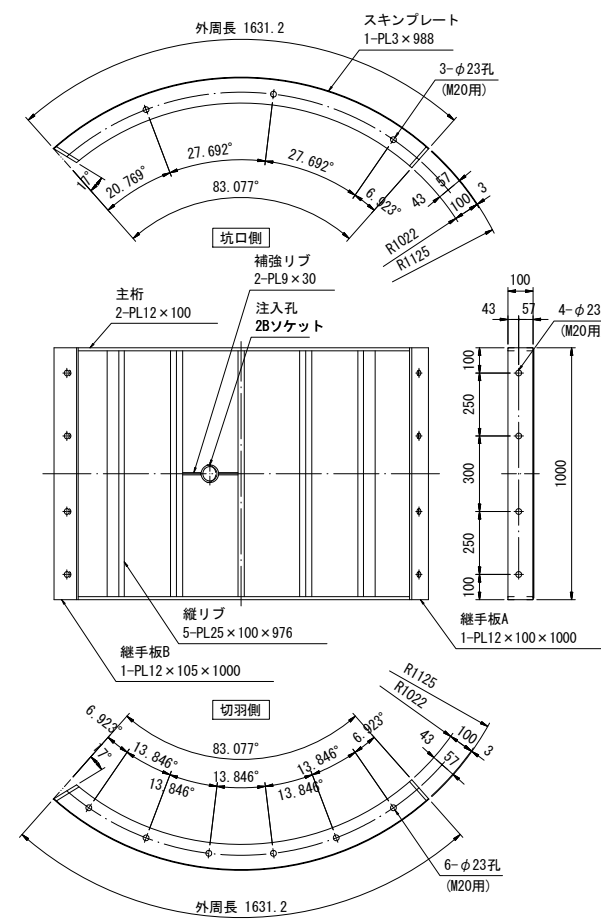
B1型セグメント (S=1/15)



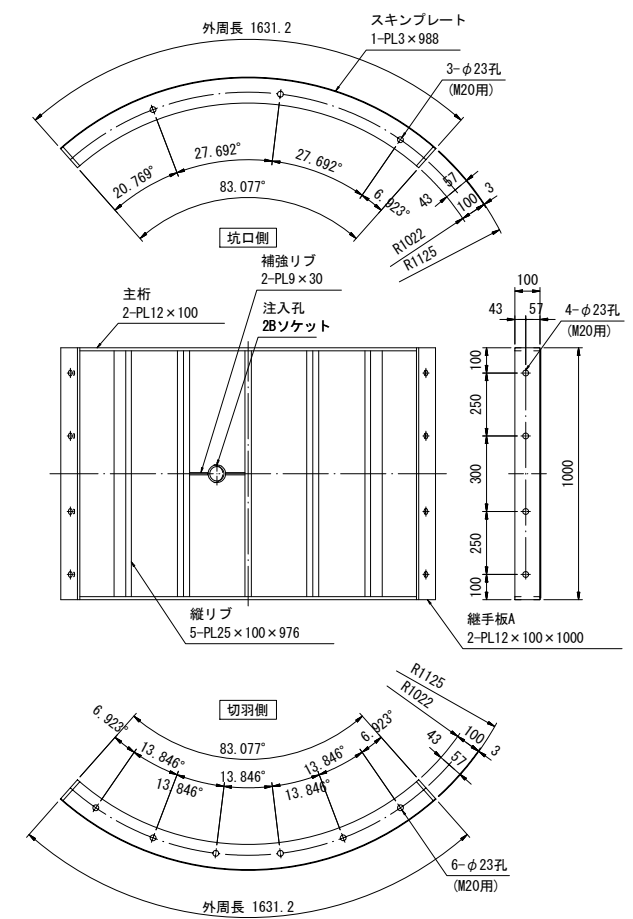
K型セグメント (S=1/15)



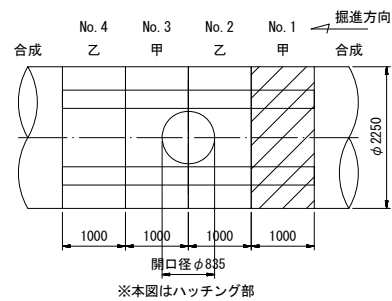
B2型セグメント (S=1/15)



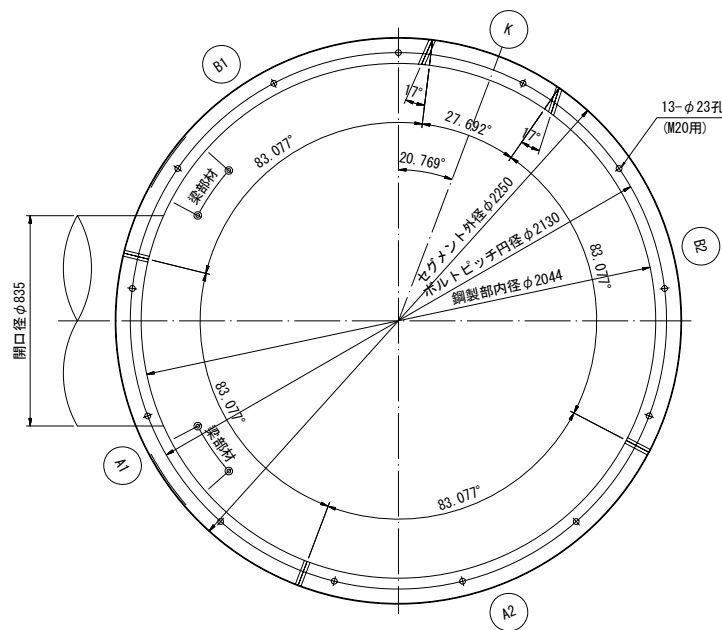
A2型セグメント (S=1/15)



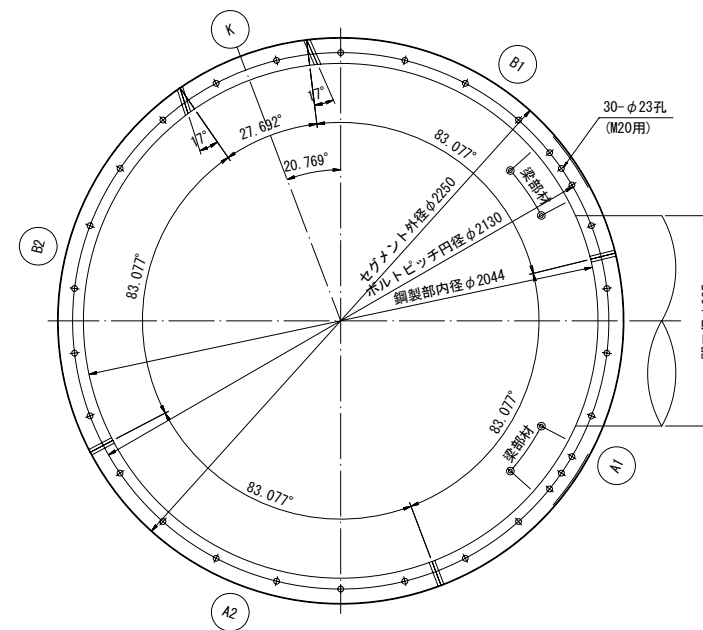
割付図 (S=1/60)



坑口側組立図 (S=1/15)
合成セグメント接続側



切羽側組立図 (S=1/15)



仕様

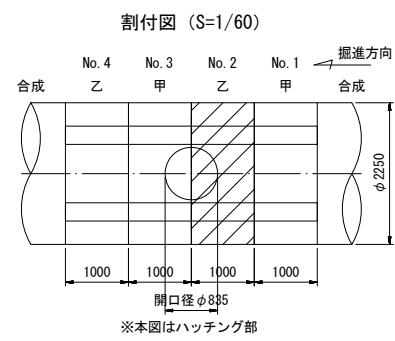
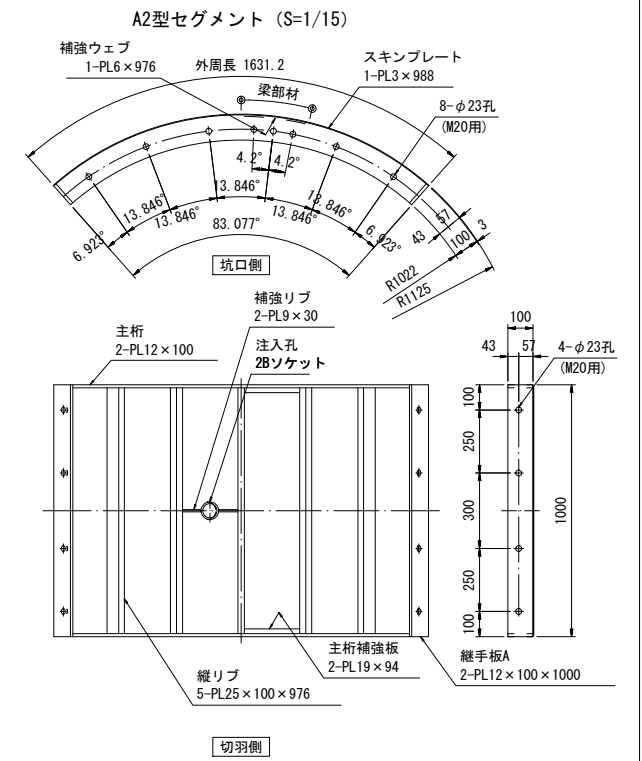
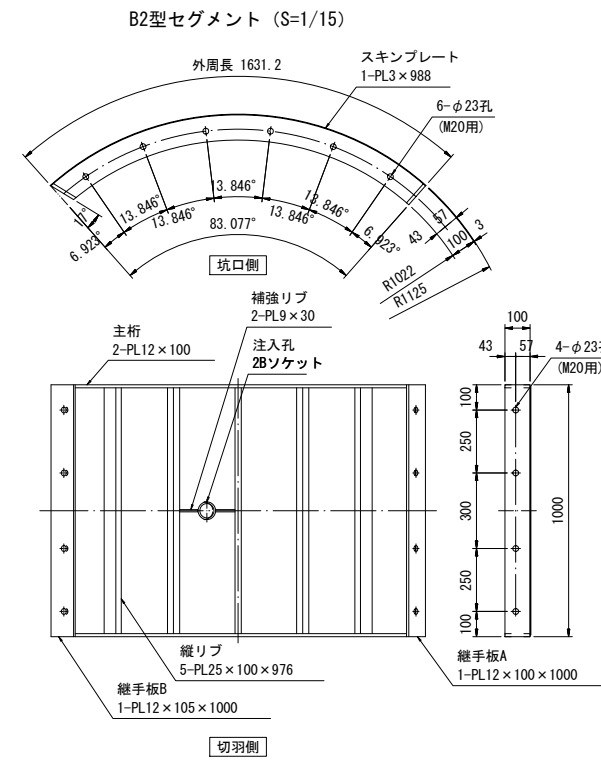
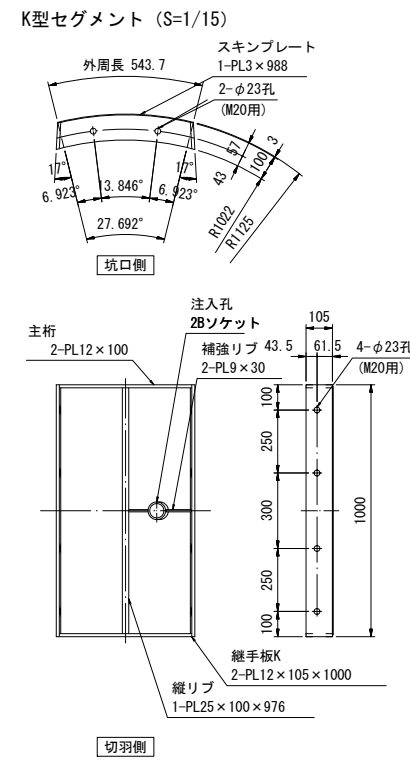
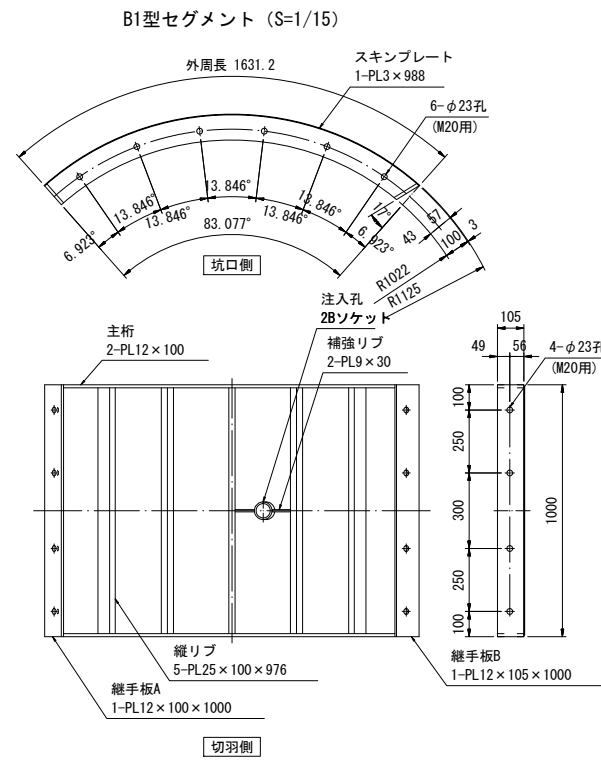
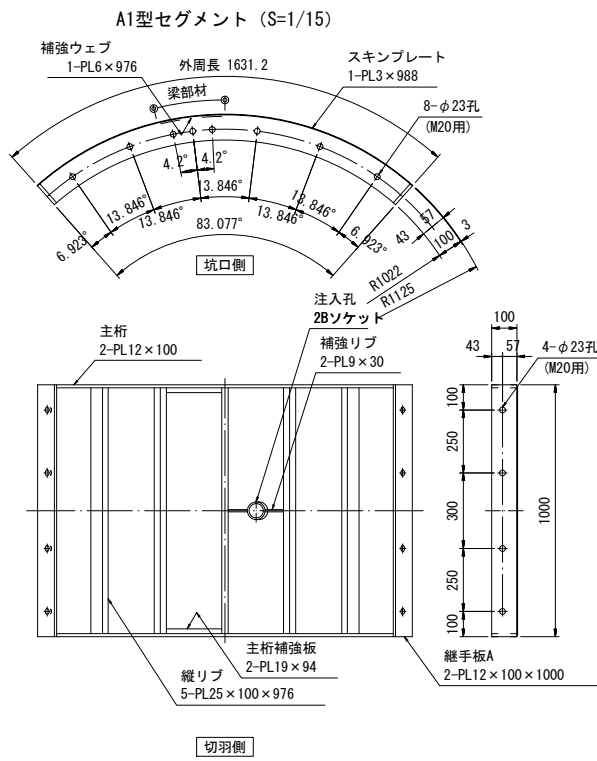
外径	φ2250	
幅	1000	
高さ	100+3	
分割数	5分割	
注入孔	2Bソケット	
材質	SM490A	
塗装	外面さび止め1回	
坑口リング継ボルト	M20×55(10.9)B.N.W	13組
セグメント継ボルト	M20×55(10.9)B.N.W	10組

※この図面はA1サイズを原寸とする。

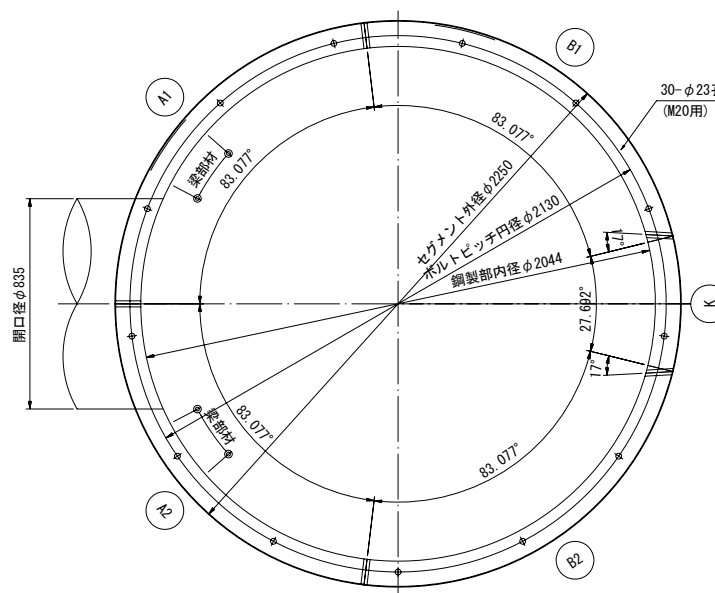
工事名	令和6年度下工補修第1号 半田川田第2雨水幹線築造工事		
施工箇所名	津市半田 地内		
図面名	開口補強セグメント図 (1/4) 【参考図】		
縮尺	S=1:15	図面番号	17/68
事業所名	津市上下水道事業局下水道工務課		

開口補強セグメント図 (2/4) 【参考図】

S=1:15



組立図 (S=1/15)



仕様

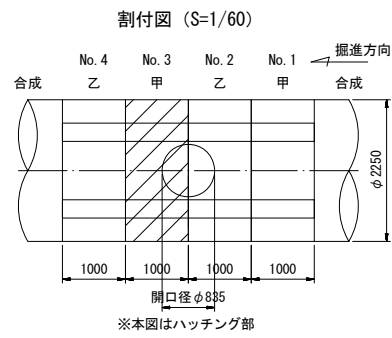
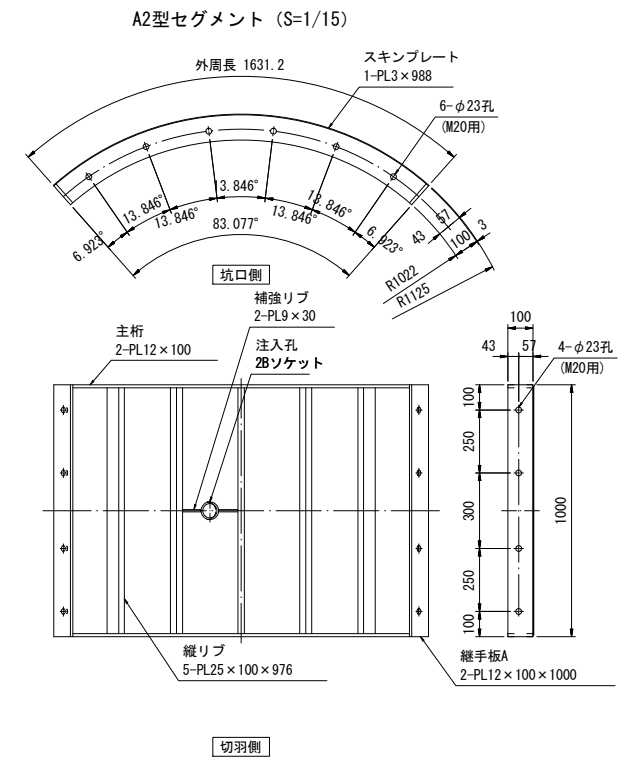
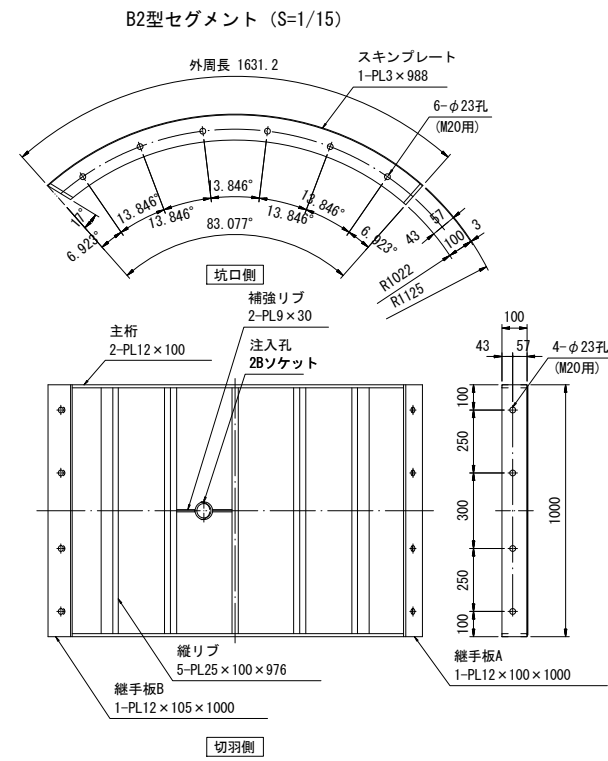
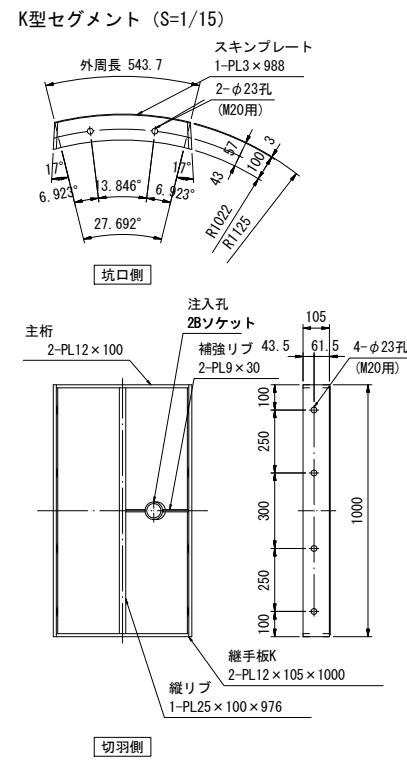
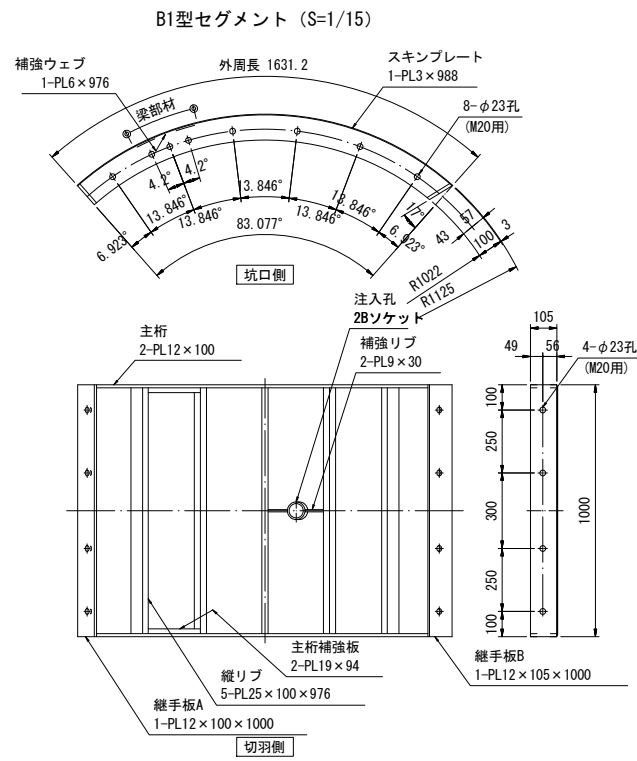
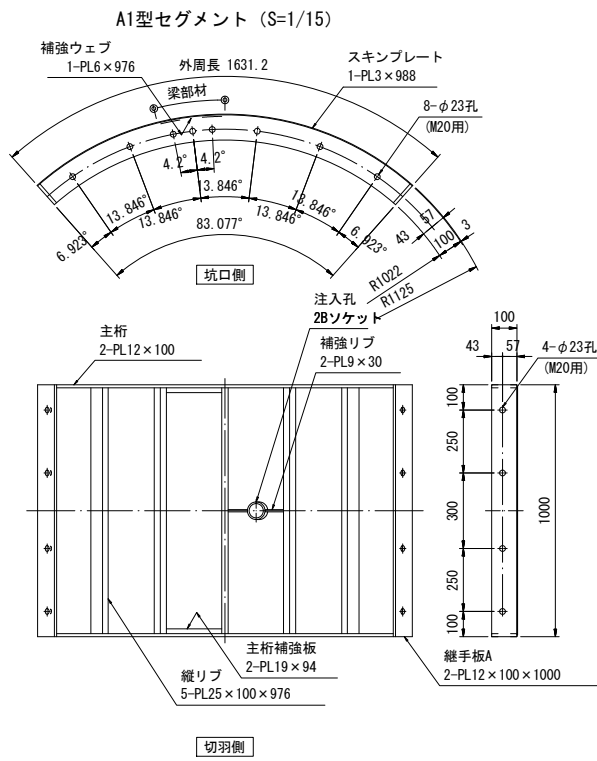
外径	φ2250	
幅	1000	
高さ	100+3	
分割数	5分割	
注入孔	2Bソケット	
材質	SM490A	
塗装	外面さび止め1回	
坑口リング継ボルト	M20×55 (10.9) B. N. W	24組
坑口梁部材接続ボルト	M20×90 (10.9) B. N. W	6組
セグメント継ボルト	M20×55 (10.9) B. N. W	10組

※この図面はA1サイズを原寸とする。

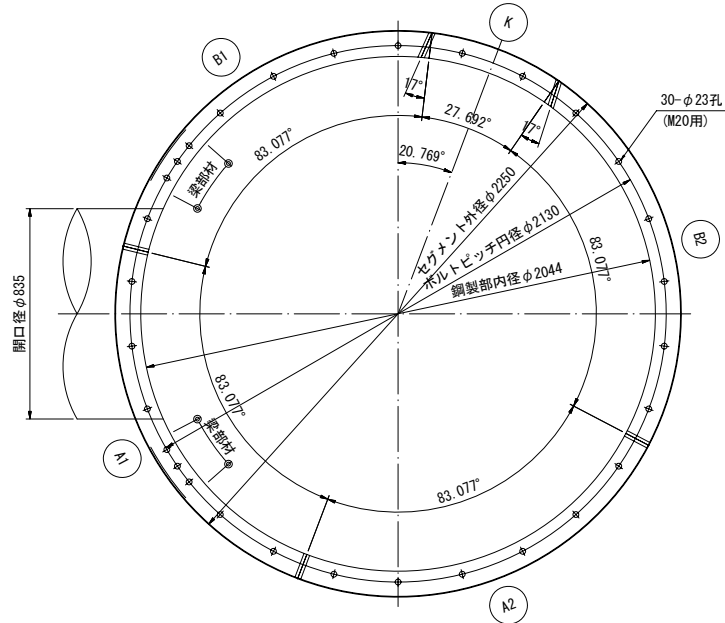
工事名	令和6年度下工公補第1号 半田川田第2雨水幹線築造工事		
施工箇所名	津市半田 地内		
図面名	開口補強セグメント図 (2/4) 【参考図】		
縮尺	S=1:15	図面番号	18/68
事業所名	津市上下水道事業局下水道工務課		

開口補強セグメント図 (3/4) 【参考図】

S=1:15



組立図 (S=1/15)



仕様

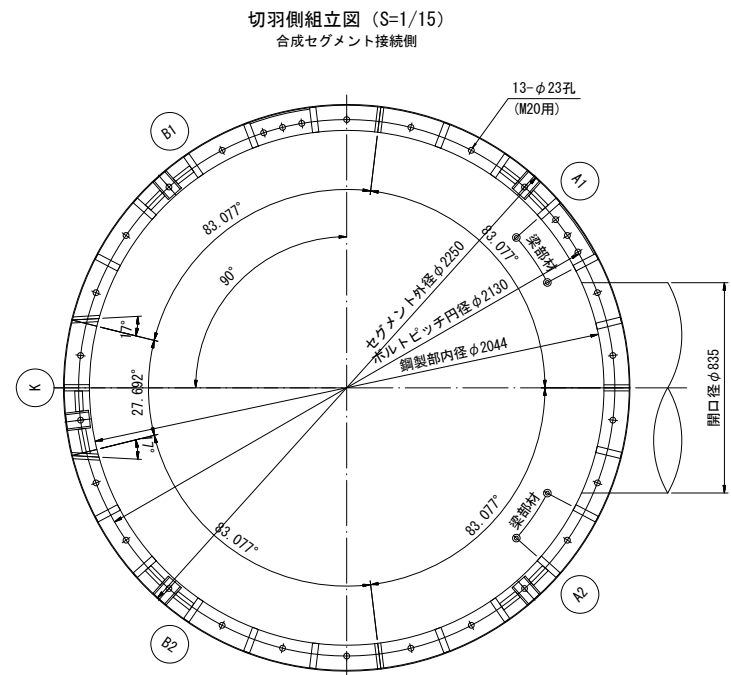
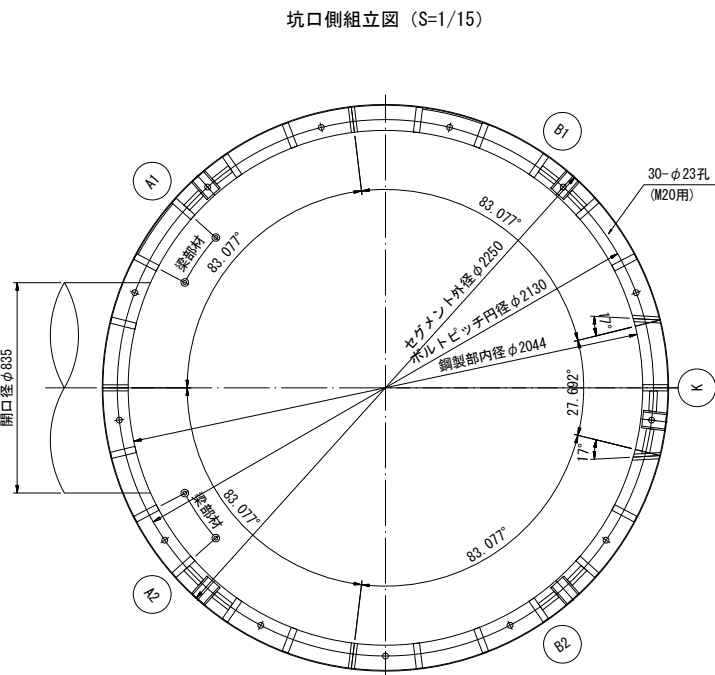
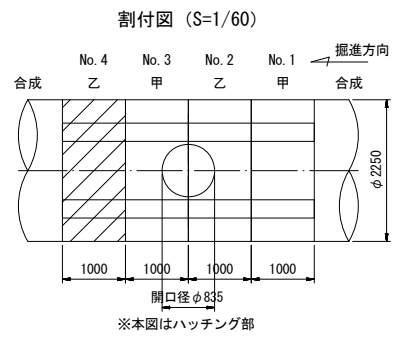
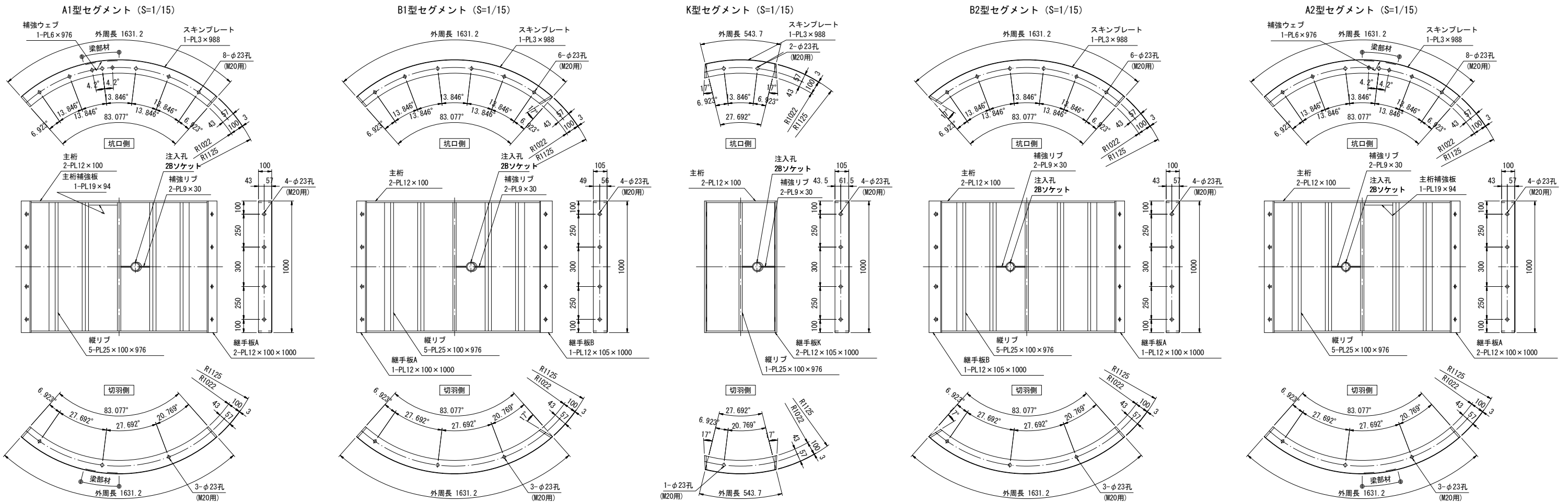
外径	φ2250	
幅	1000	
高さ	100+3	
分割数	5分割	
注入孔	2Bソケット	
材質	SM490A	
塗装	外面さび止め1回	
坑口リング継ボルト	M20×55 (10.9) B. N. W	24組
坑口梁部材接続ボルト	M20×90 (10.9) B. N. W	6組
セグメント継ボルト	M20×55 (10.9) B. N. W	10組

※この図面はA1サイズを原寸とする。

工事名	令和6年度下工補修第1号 半田川第2雨水幹線築造工事		
施工箇所名	津市半田 地内		
図面名	開口補強セグメント図 (3/4) 【参考図】		
縮尺	S=1:15	図面番号	19/68
事業所名	津市上下水道事業局下水道工務課		

開口補強セグメント図 (4/4) 【参考図】

S=1:15



仕様

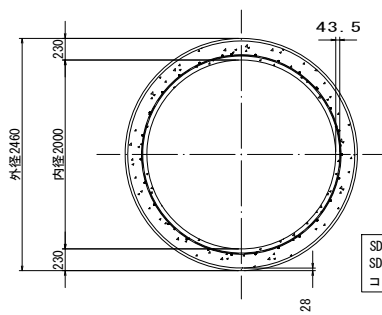
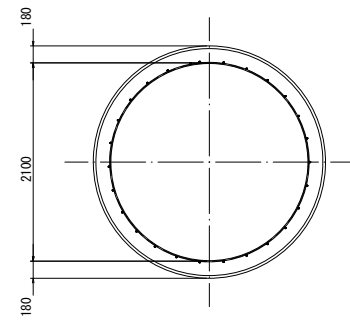
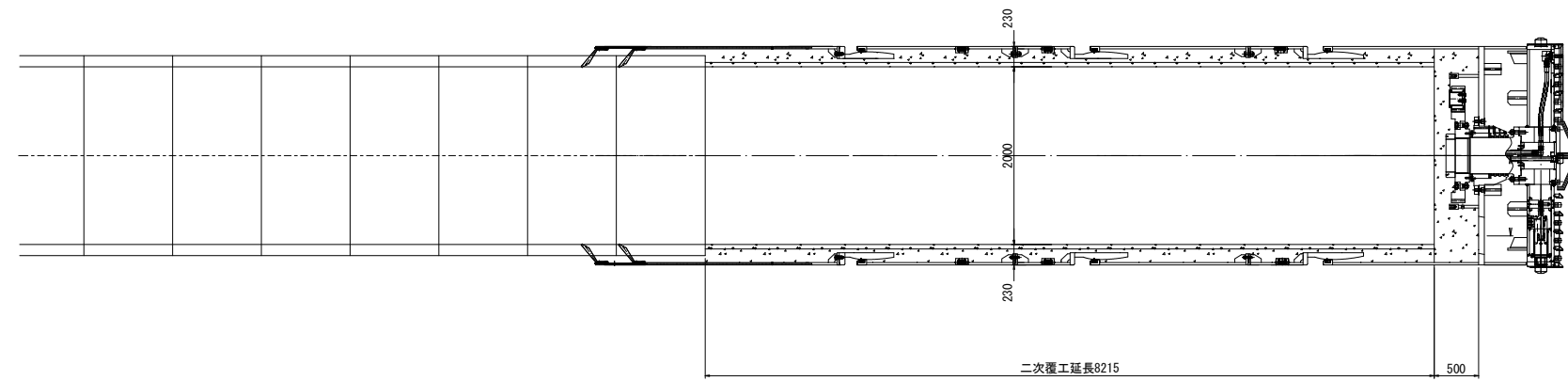
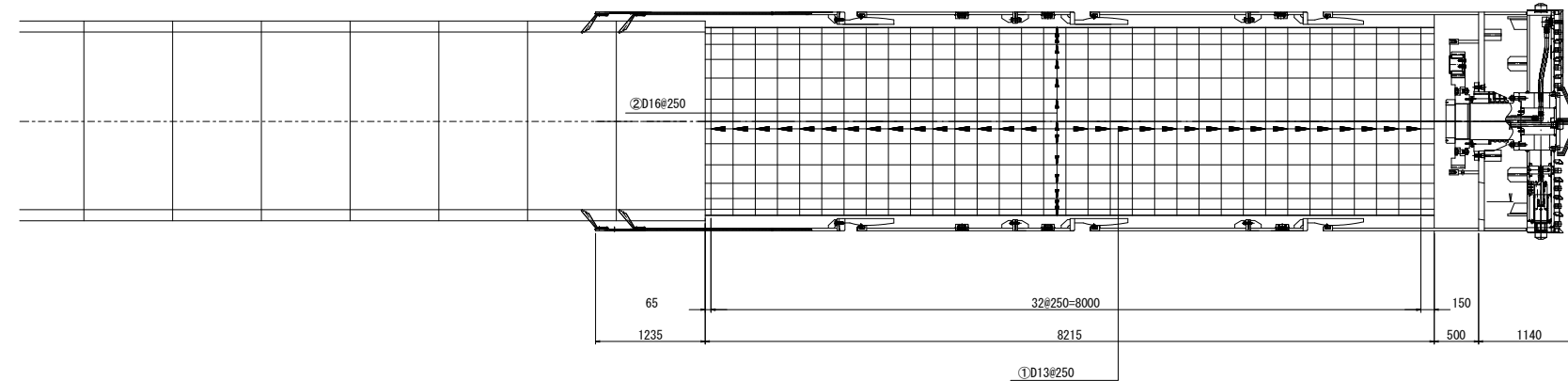
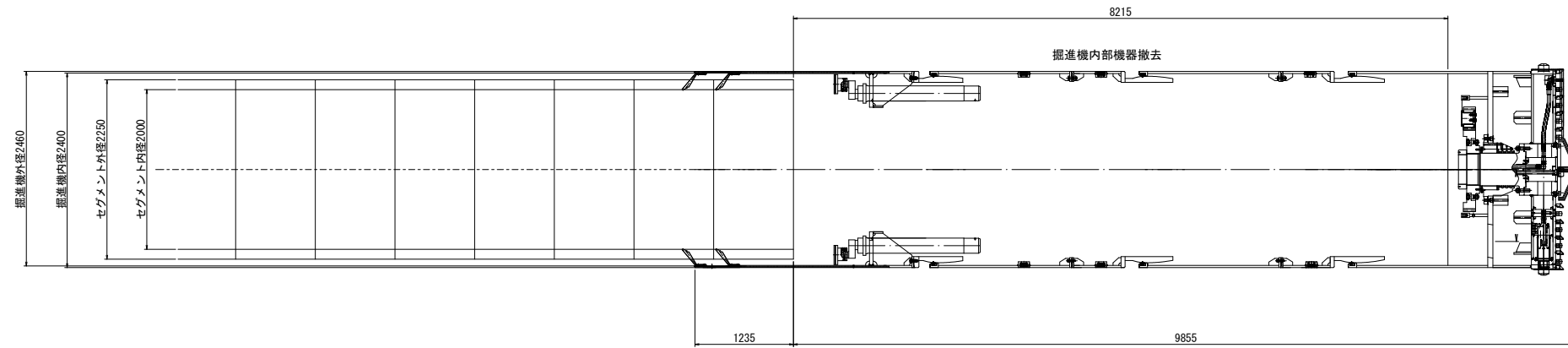
外径	φ2250	
幅	1000	
高さ	100+3	
分割数	5分割	
注入孔	2Bソケット	
材質	SM490A	
塗装	外面さび止め1回	
坑口リング継ボルト	M20×55 (10.9) B. N. W	24組
坑口梁部材接続ボルト	M20×90 (10.9) B. N. W	6組
セグメント継ボルト	M20×55 (10.9) B. N. W	10組

※この図面はA1サイズを原寸とする。

工事名	令和6年度下工公補修第1号 半田川田第2雨水幹線築造工事		
施工箇所名	津市半田 地内		
図面名	開口補強セグメント図 (4/4) 【参考図】		
縮尺	S=1:15	図面番号	20/68
事業所名	津市上下水道事業局下水道工務課		

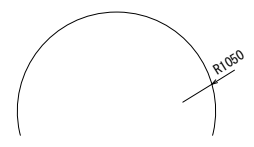
掘進機二次覆工図【参考図】

S=1:40

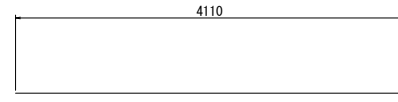


SD345 D16#250
SD345 D13#250
コンクリート(24-12-25(BB))

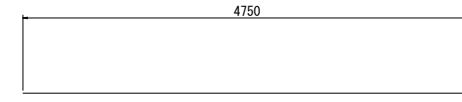
鉄筋加工図



① 68-D13×3820



②-(1) 30-D16×4254



②-(2) 30-D16×4890

径	長さ	本数	単位質量	1本当り質量	質量	形状
D13	3820	64	0.995	3.801	243.26	
D16	4110	27	1.560	6.412	173.12	
D16	4750	27	1.560	7.410	200.07	
合計					616 kg	

※鉄筋継手は400以上のため、D13は520mm、D16は640mmとする。
鉄筋の継手位置を軸方向に250以上離すこと。(D13は325mm、D16は400mm)

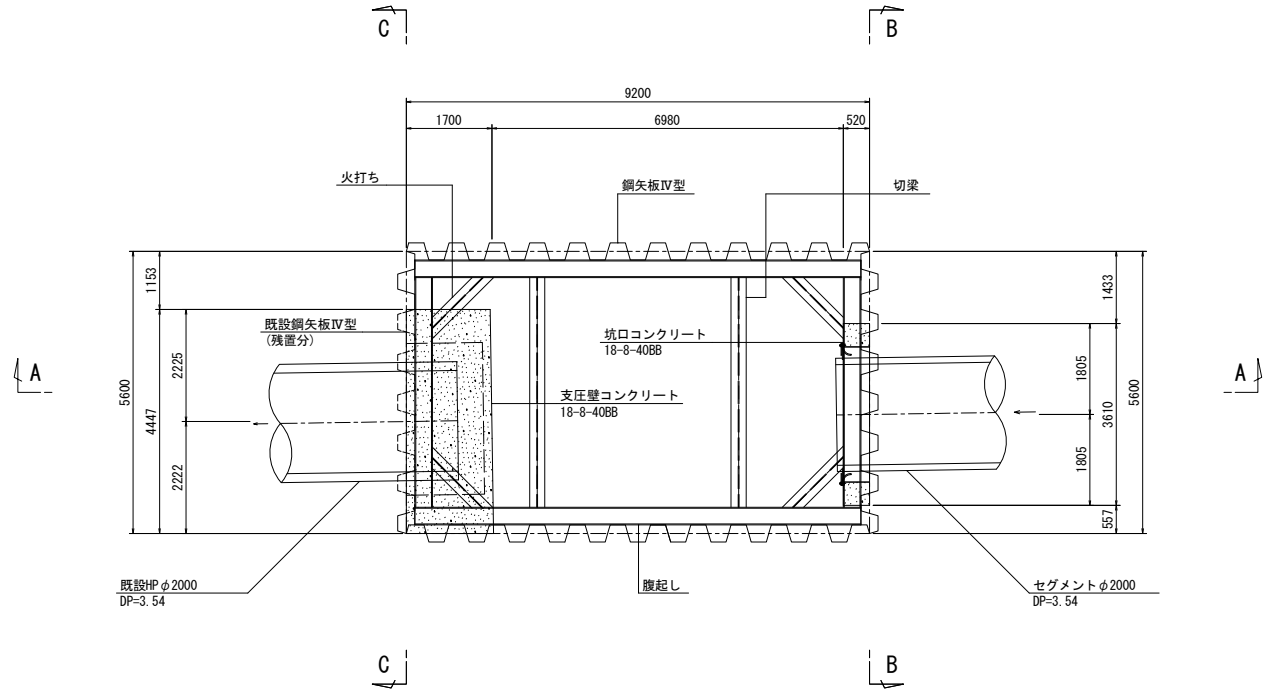
※この図面はA1サイズを原寸とする。

工事名	令和6年度下工公補第1号 半田川田第2雨水幹線築造工事		
施工箇所名	津市半田 地内		
図面名	掘進機二次覆工図【参考図】		
縮尺	S=1:40	図面番号	21/68
事業所名	津市上下水道事業局下水道工務課		

M1 仮設備工詳細図 (1/2) 【参考図】

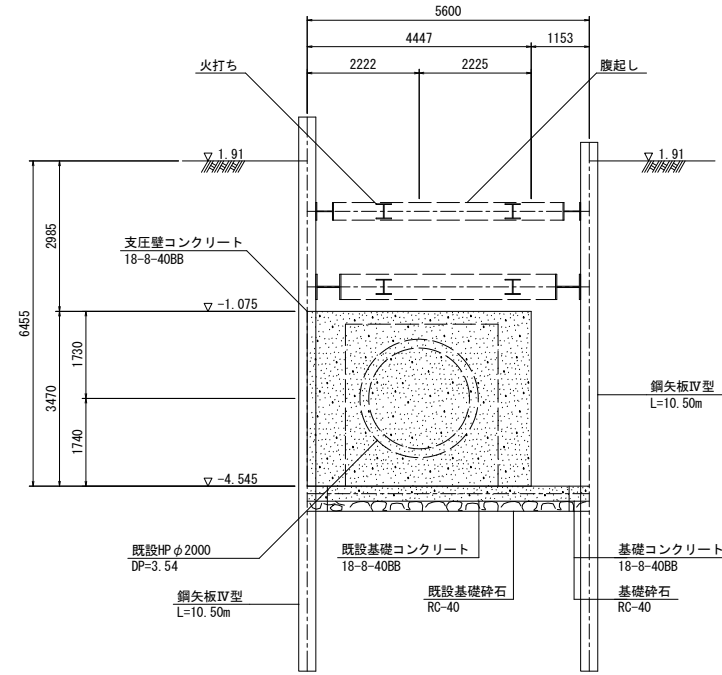
S=1:75

平面図

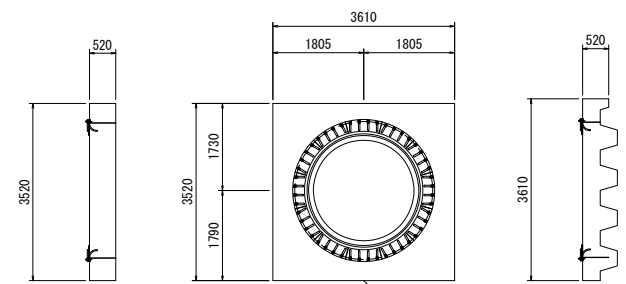


断面 C - C

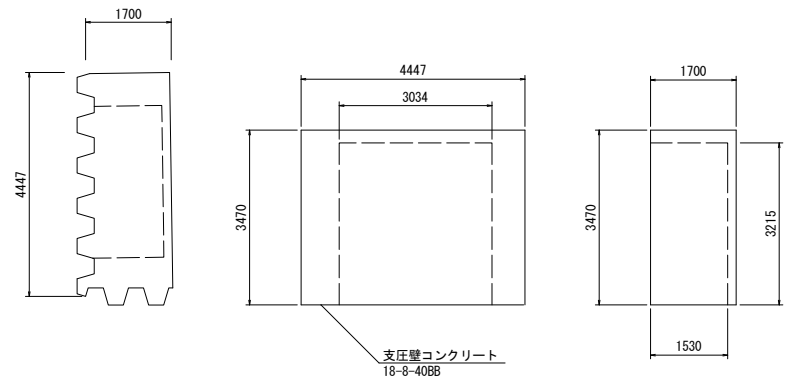
S=1:75



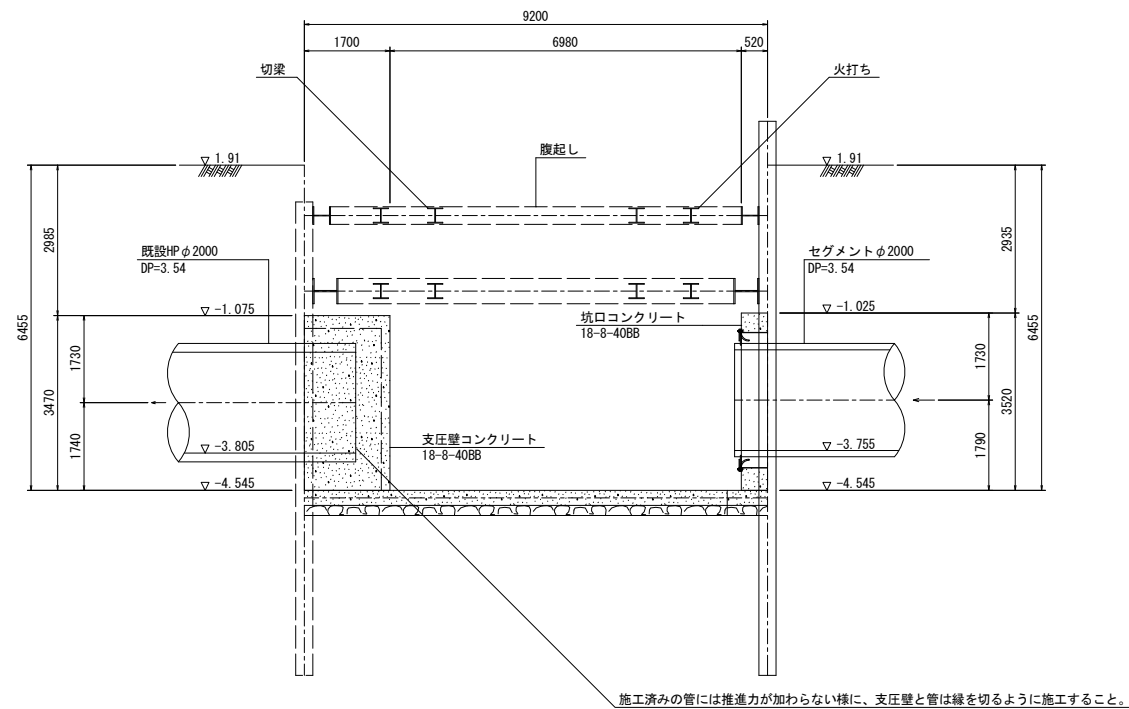
発進坑口図



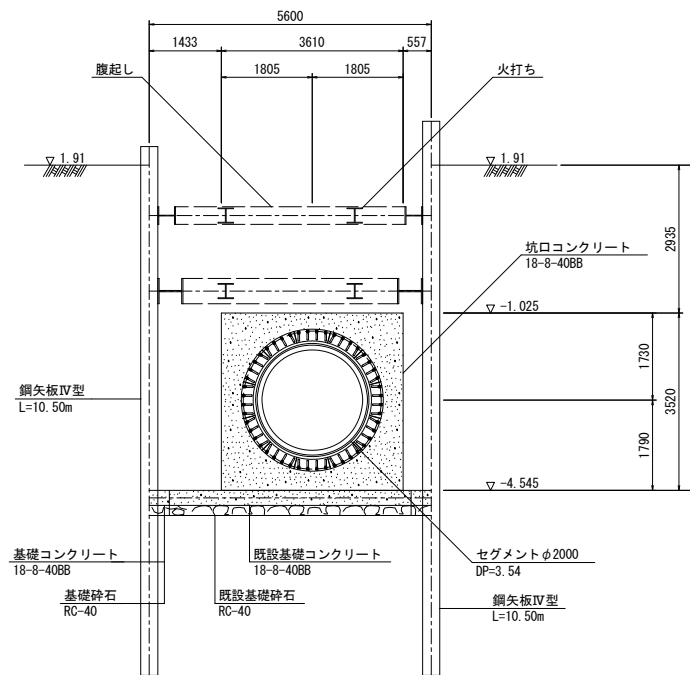
支圧壁図



断面 A - A



断面 B - B



施工済みの管には推進力が加わらない様に、支圧壁と管は縁を切るように施工すること。

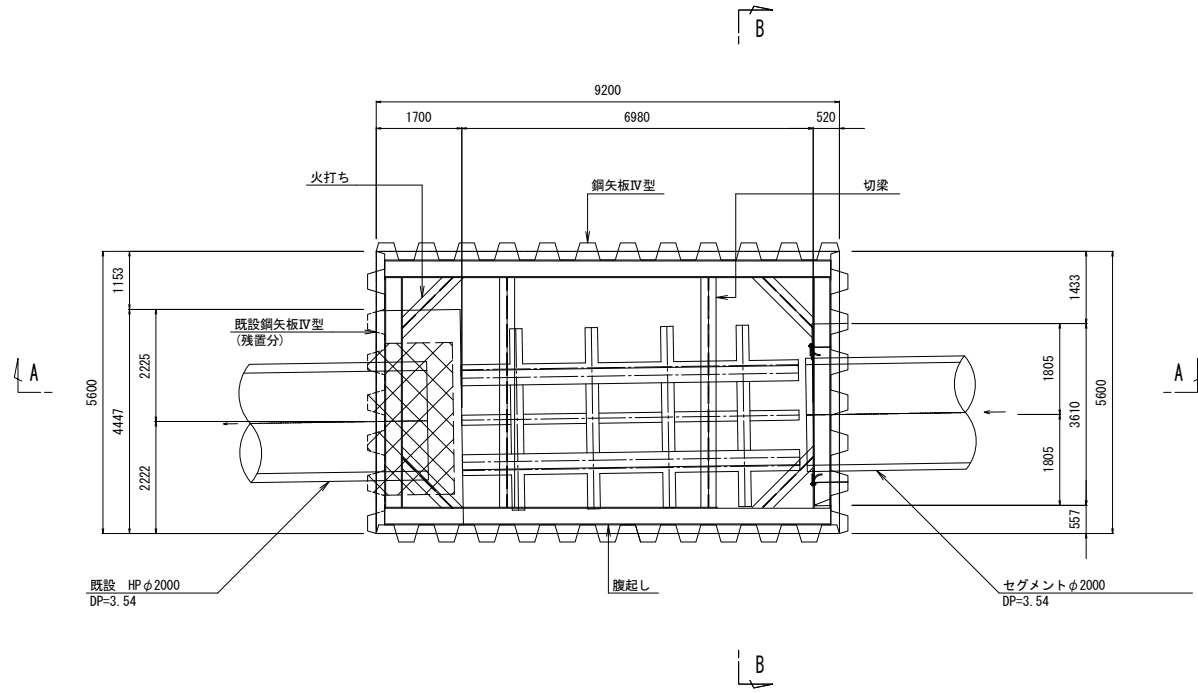
※この図面はA1サイズを原寸とする。

工事名	令和6年度下工補修第1号 半田川田第2雨水幹線築造工事		
施工箇所名	津市半田 地内		
図面名	M1 仮設備工詳細図		
縮尺	S=1:75	図面番号	23/68
事業所名	津市上下水道事業局下水道工務課		

M1 仮設備工詳細図 (2/2) 【参考図】

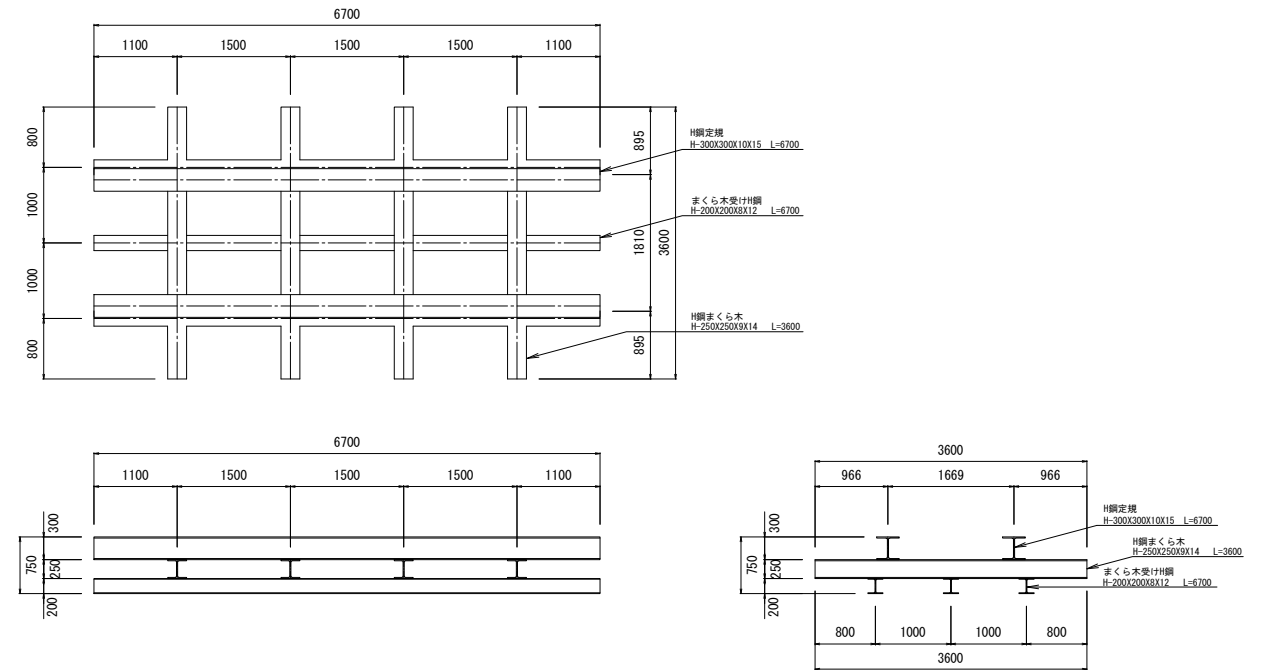
平面図

S=1:75



発進架台図

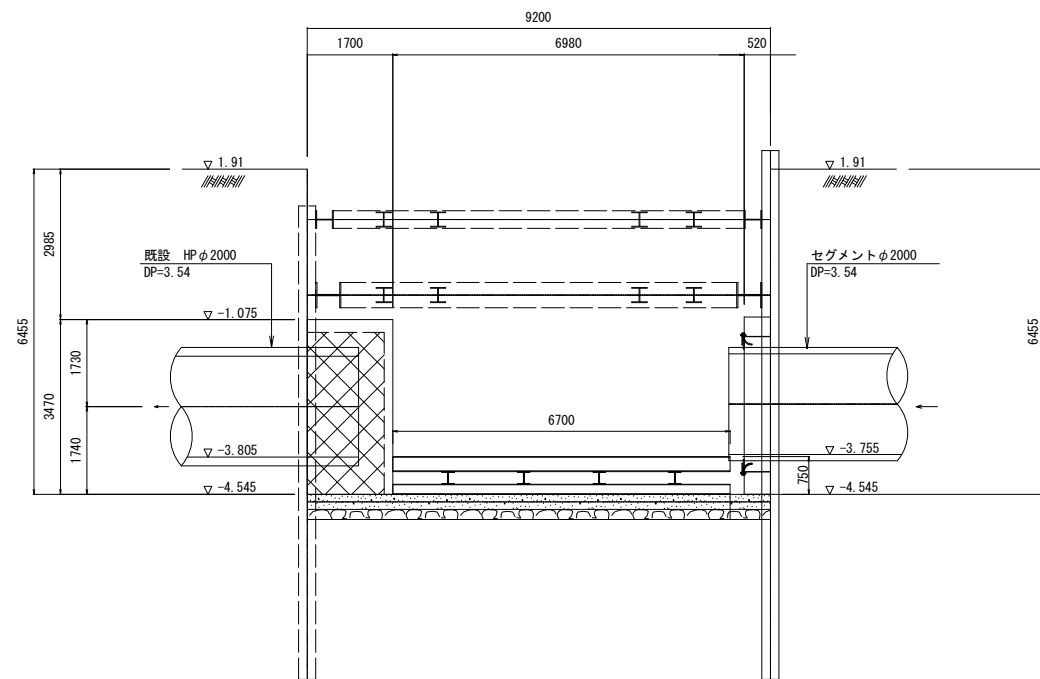
S=1:50



種別	形状・寸法	数量	単位	単位重量	単位	重量	単位	備考
H鋼定規	H-300X300X10X15 L=6700	2	本	0.0930	t/m	1.246	t	
H鋼まくら木	H-250X250X9X14 L=3600	4	本	0.0718	t/m	1.034	t	
まくら木受けH鋼	H-200X200X8X12 L=6700	3	本	0.0499	t/m	1.003	t	
小計						3.283	t	

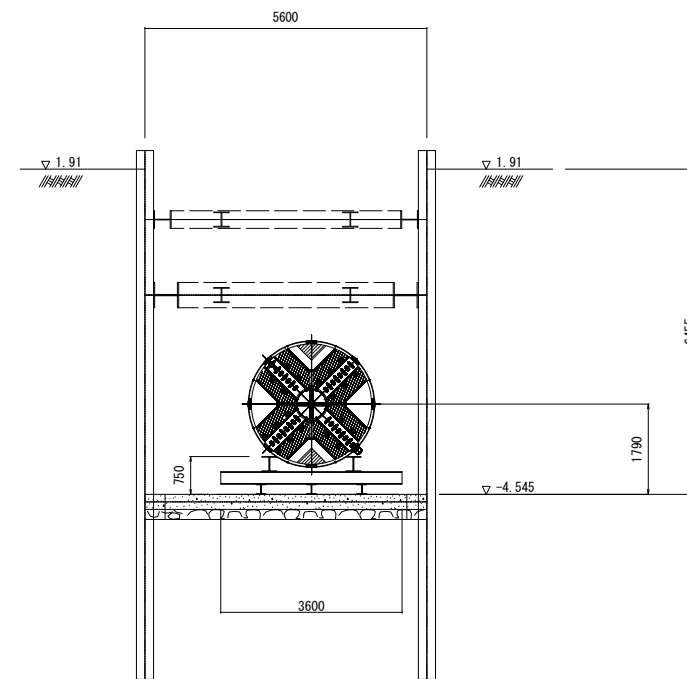
断面 A - A

S=1:75



断面 B - B

S=1:75



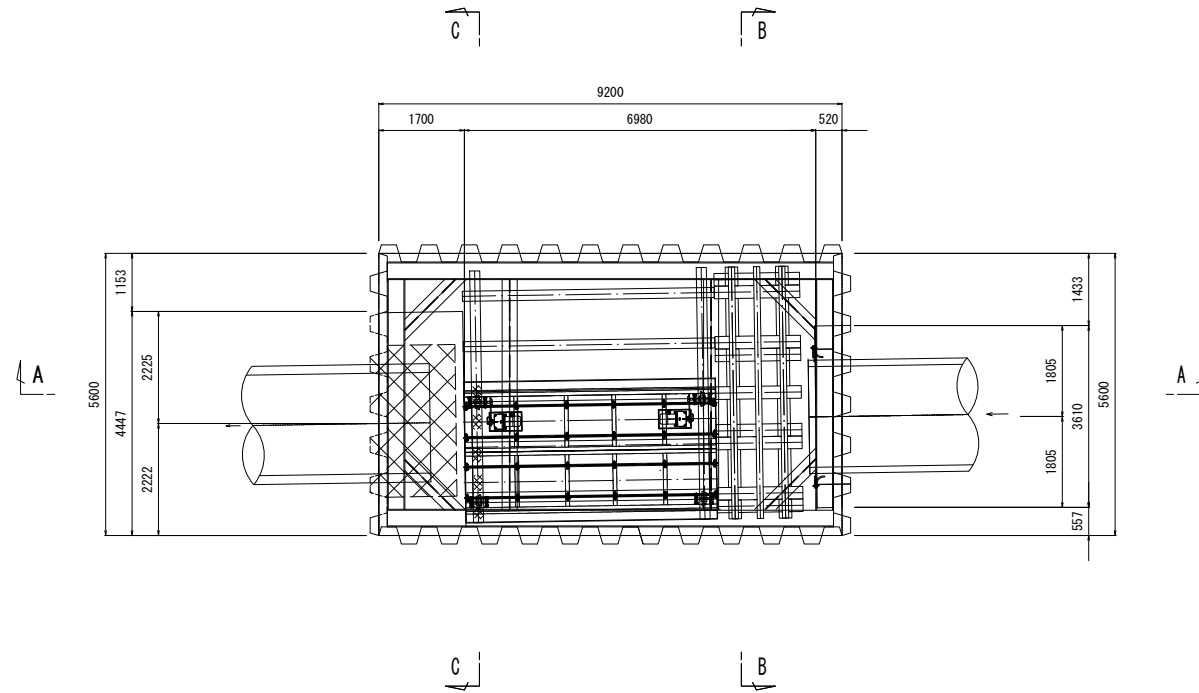
※この図面はA1サイズを原寸とする。

工事名	令和6年度下工公補第1号 半田川田第2雨水幹線築造工事		
施工箇所名	津市半田 地内		
図面名	発進架台図【参考図】		
縮尺	図示	図面番号	24/68
事業所名	津市上下水道事業局下水道工務課		

発進立坑内作業床図【参考図】

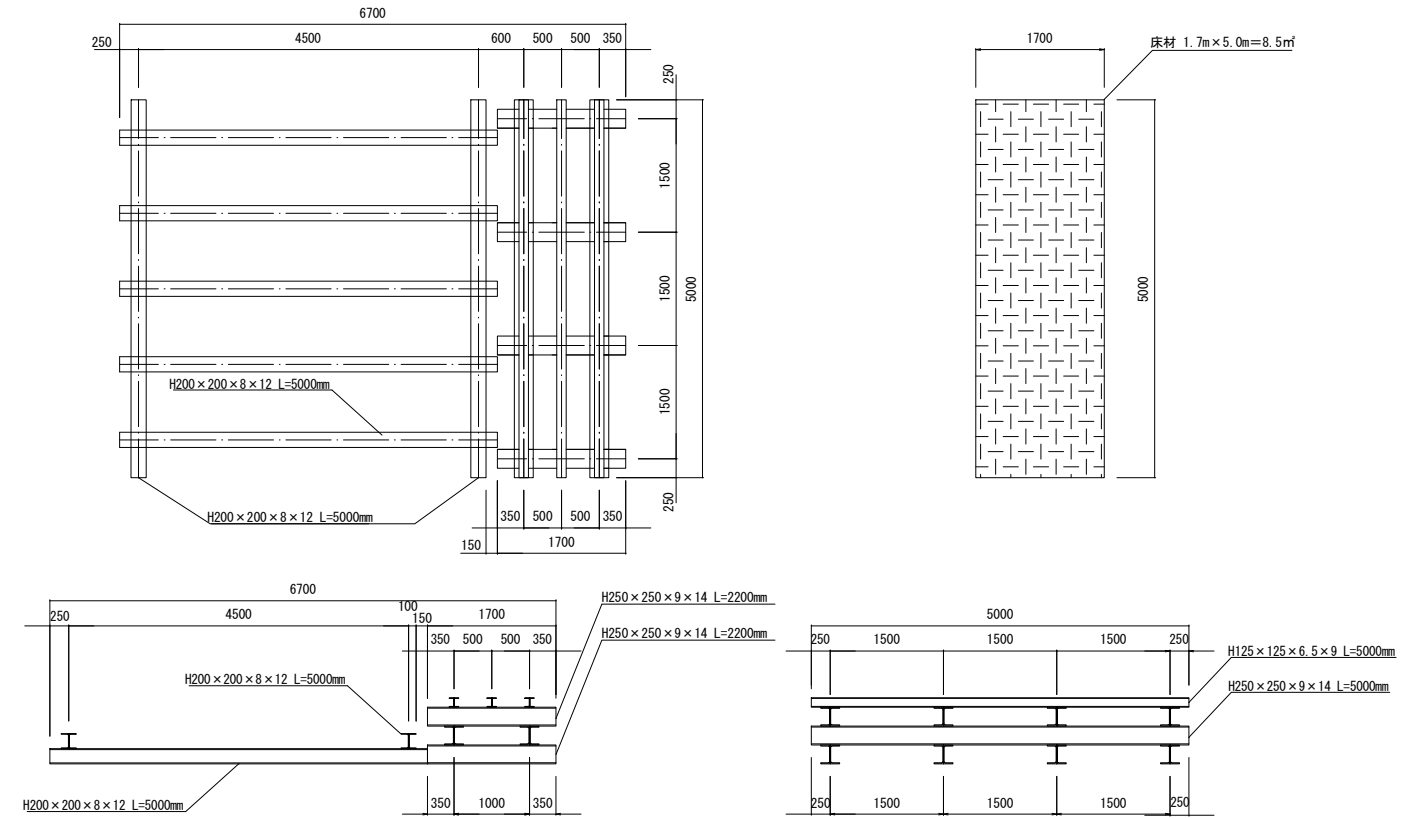
平面図

S=1:75



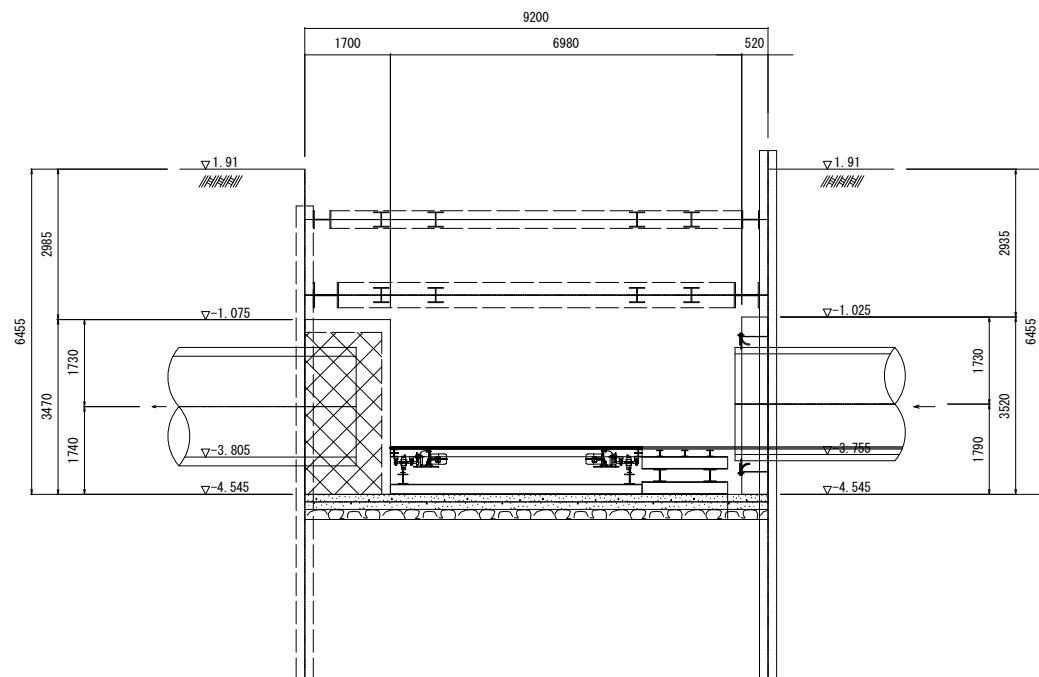
作業床図

S=1:50



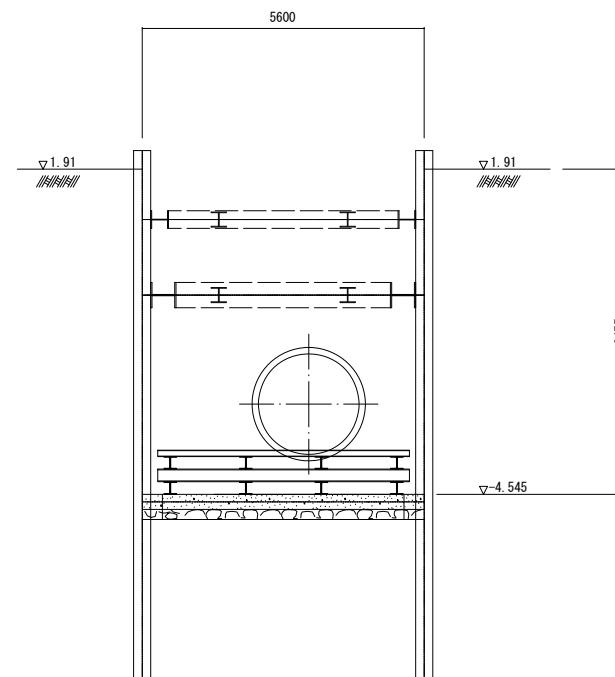
断面 A - A

S=1:75



断面 B - B

S=1:75



種別	形状・寸法	数量	単位	単位重量	単位	重量	単位	備考
架台部								
H鋼1段目	H-250X250X9X14 L=1700	4	本	0.0718	t/m	0.488	t	
H鋼2段目	H-250X250X9X14 L=5000	2	本	0.0718	t/m	0.718	t	
H鋼3段目	H-250X250X9X14 L=1700	4	本	0.0718	t/m	0.488	t	
H鋼4段目	H-125X125X6.5X9 L=5000	3	本	0.0236	t/m	0.354	t	
トラバース部								
H鋼まくら木1段目	H-200X200X8X12 L=5000	5	本	0.0499	t/m	1.248	t	
H鋼まくら木2段目	H-200X200X8X12 L=5000	2	本	0.0499	t/m	0.499	t	
小計						3.795	t	

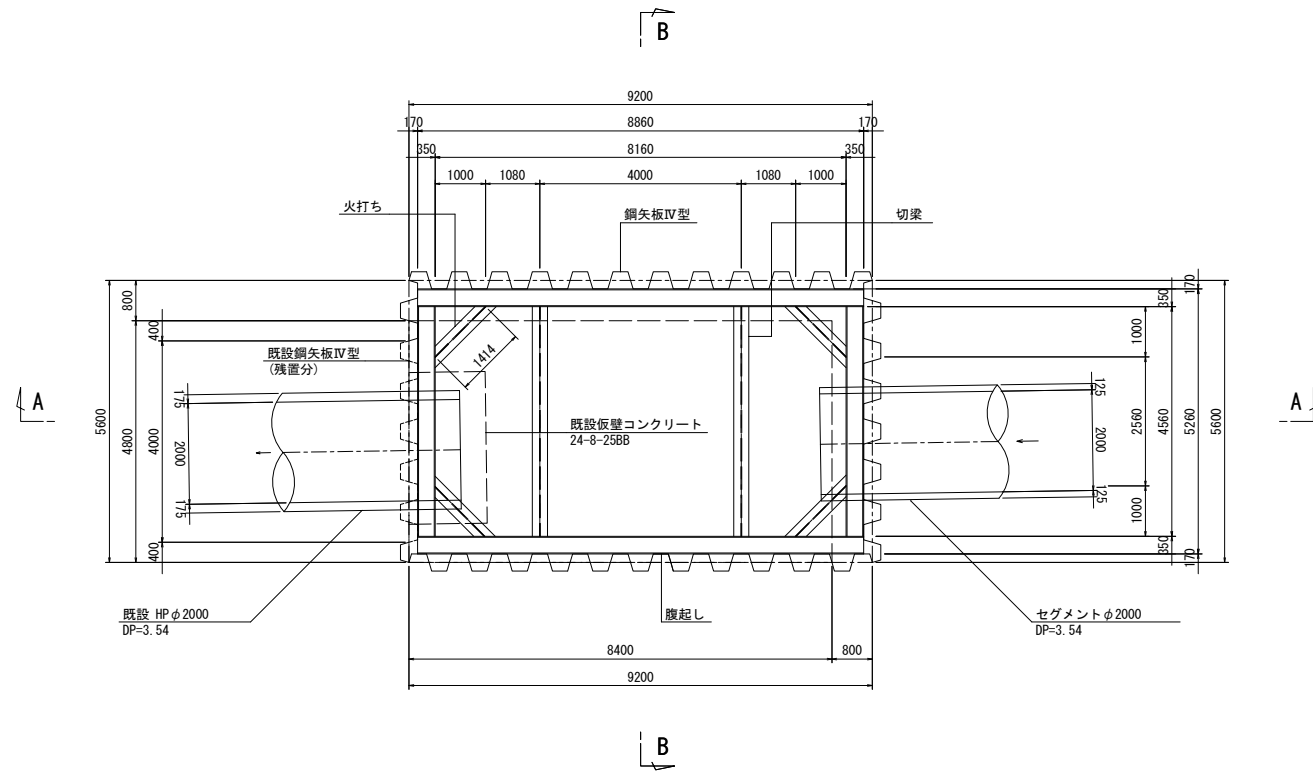
※この図面はA1サイズを原寸とする。

工事名	令和6年度下工公補第1号 半田川田第2雨水幹線築造工事		
施工箇所名	津市半田 地内		
図面名	発進立坑内作業床図【参考図】		
縮尺	図示	図面番号	25/68
事業所名	津市上下水道事業局下水道工務課		

M.1 発進立坑仮設図 (1/2)

S=1:75

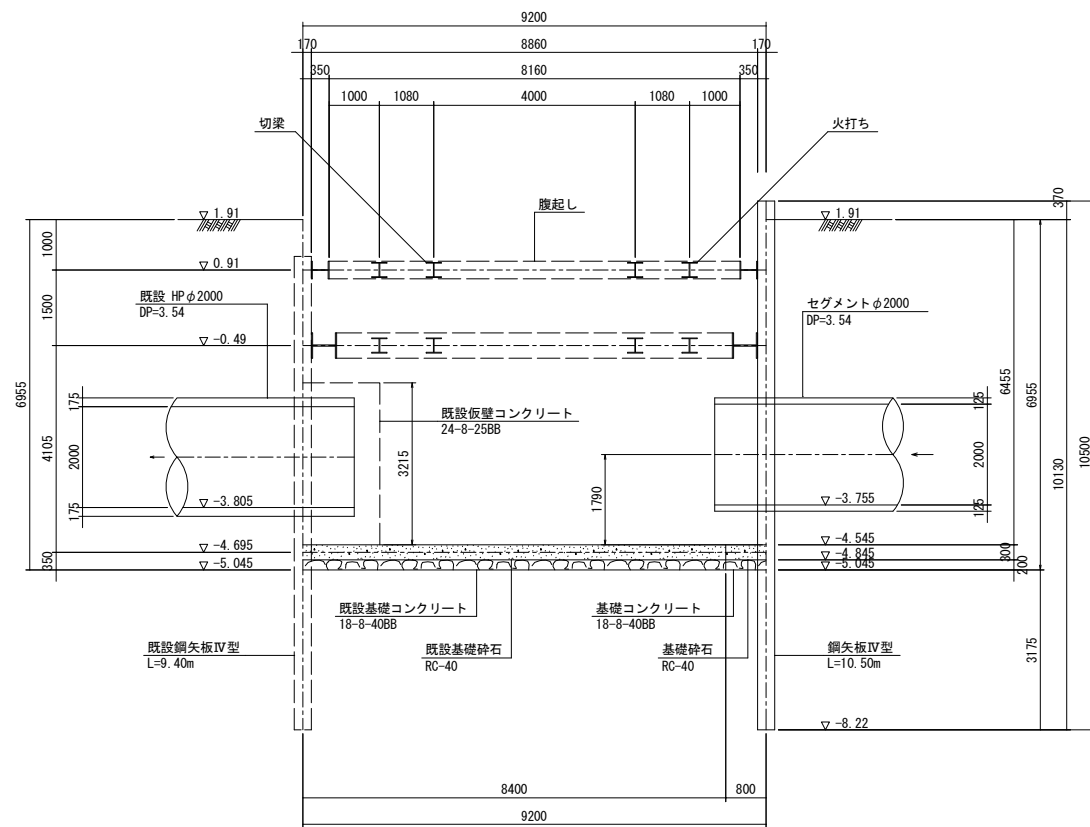
平面図



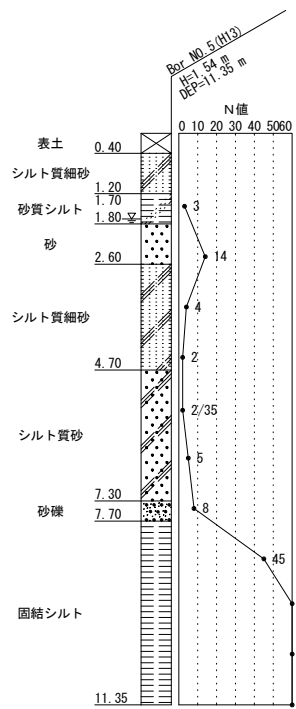
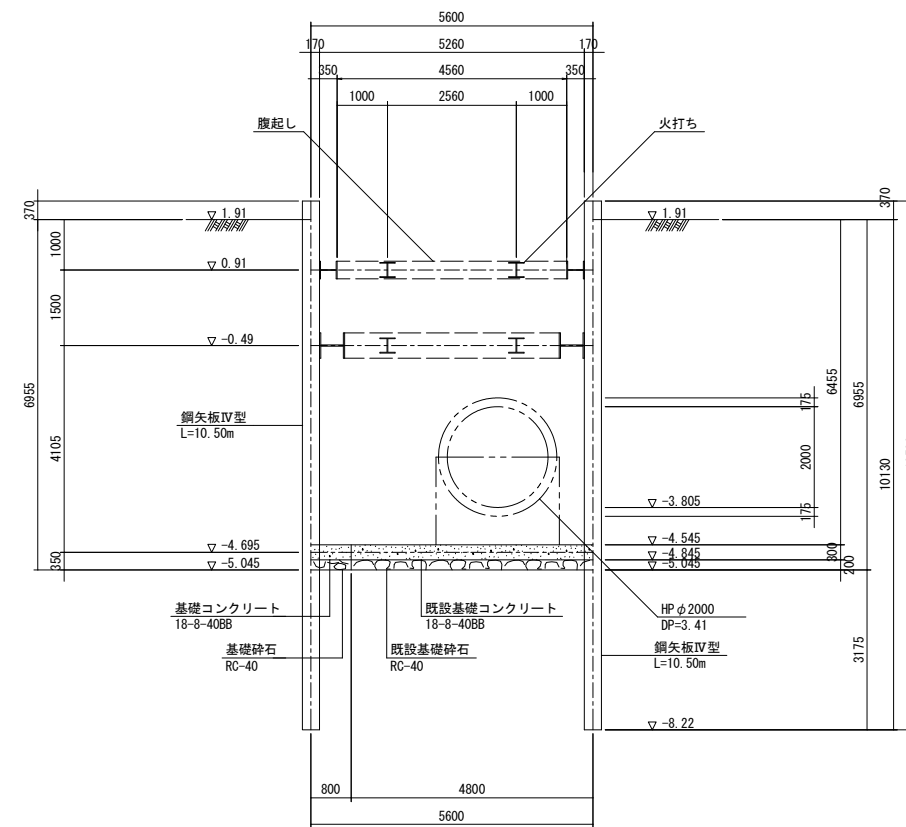
支保工部材断面表

位置	腹起し	切梁	火打ち
1段目	H-350X350X12X19	H-300X300X10X15	H-300X300X10X15
2段目	H-500X500X25X25	H-300X300X10X15	H-300X300X10X15

断面 A - A



断面 B - B



※この図面はA1サイズを原寸とする。

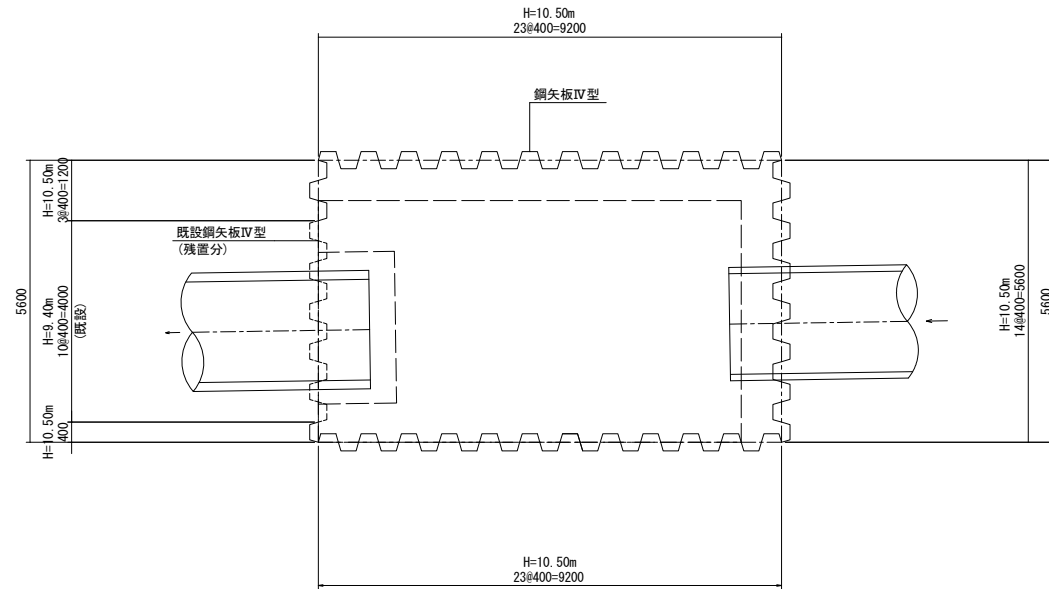
工事名	令和6年度下工公補継第1号 半田川田第2雨水幹線築造工事		
施工箇所名	津市半田 地内		
図面名	M.1 発進立坑仮設図 (1/2)		
縮尺	S=1:75	図面番号	26/68
事業所名	津市上下水道事業局下水道工務課		

M.1 発進立坑仮設図 (2/2)

S=1:75

平面図

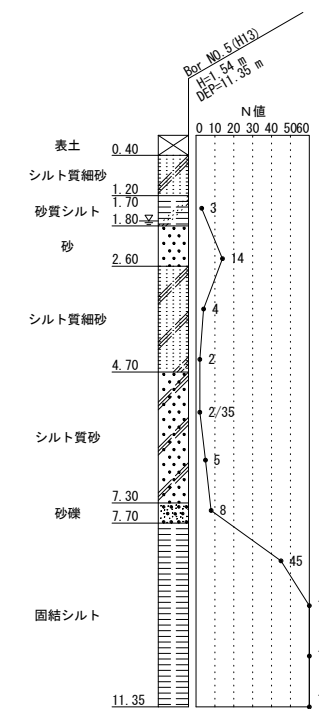
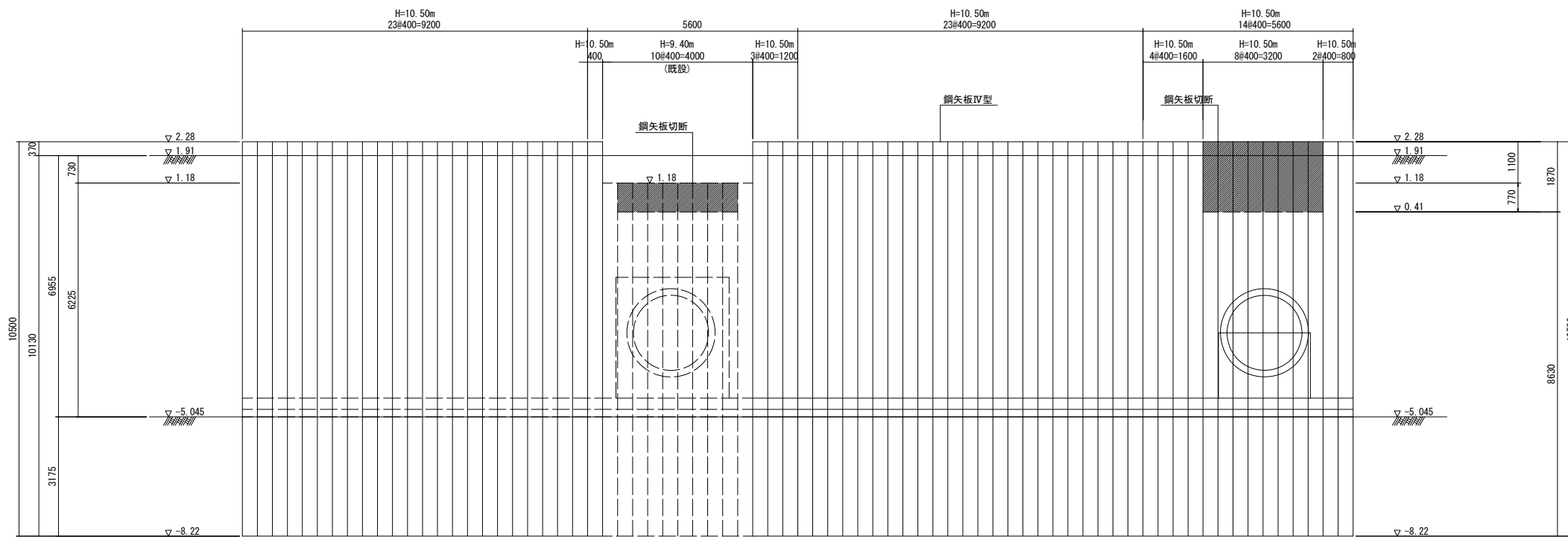
S=1:75



名称	規格	長さ (m)	本数	単位質量 (t/m)	質量 (t)	摘要
鋼矢板	IV型	10.50	56	0.0761	44.747	リース品
〃	〃	10.50	8	0.0761	6.392	全損
合計					52.320	
支保材						
腹起し	H-350×350×12×19	8.860	2	0.150	2.658	1段目
〃	〃	4.560	2	0.150	1.368	〃
〃	H-500×500×25×25	8.860	2	0.300	5.316	2段目
〃	〃	4.260	2	0.300	2.556	〃
切梁	H-300×300×10×15	4.060	2	0.100	0.812	1段目
〃	〃	3.760	2	0.100	0.752	2段目
火打ち梁	H-300×300×10×15	0.414	4	0.100	0.166	1段目
〃	H-300×300×10×15	0.414	4	0.100	0.166	2段目
小計					13.794	
副部材A					3.035	主部材×22%
副部材B					0.552	主部材×4%
小計					3.587	
合計					17.381	

展開図

S=1:75



※この図面はA1サイズを原寸とする。

工事名	令和6年度下工公補継第1号 半田川田第2雨水幹線築造工事		
施工箇所名	津市半田 地内		
図面名	M.1 発進立坑仮設図 (2/2)		
縮尺	S=1:75	図面番号	27/68
事業所名	津市上下水道事業局下水道工務課		

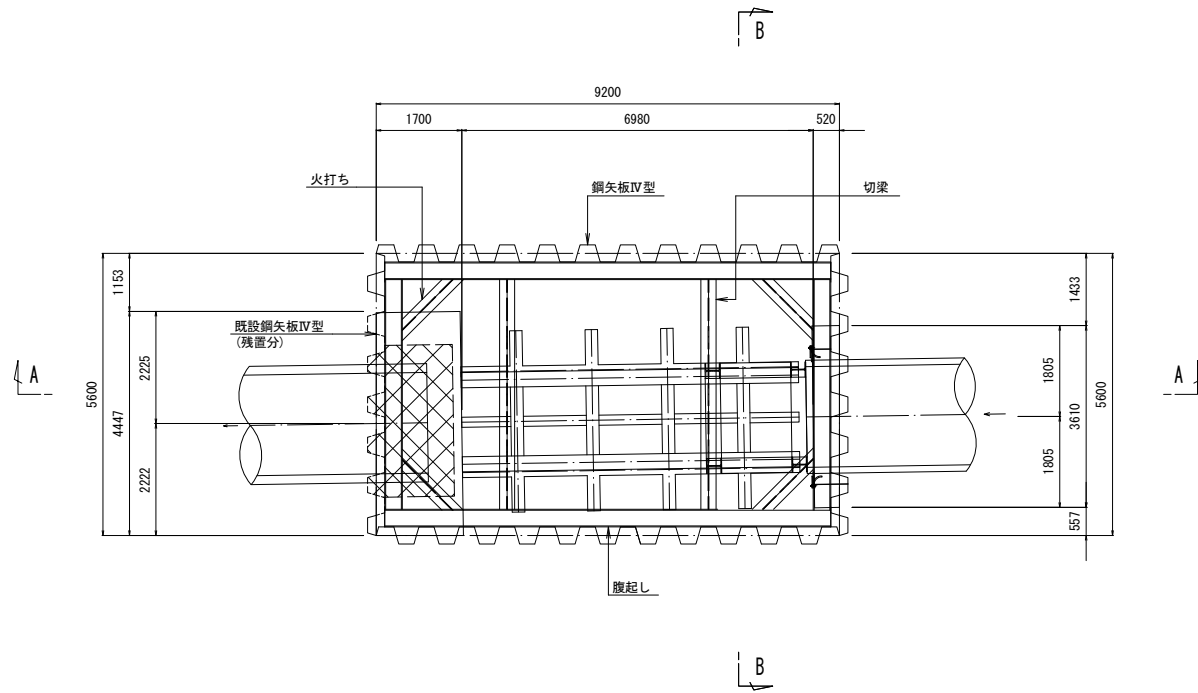
初期掘進図 (参考図)

S=1:75

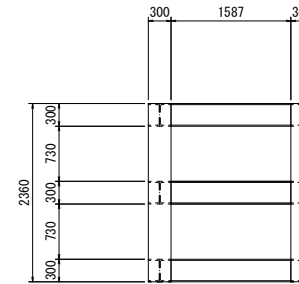
初期掘進仮支保工図

S=1:50

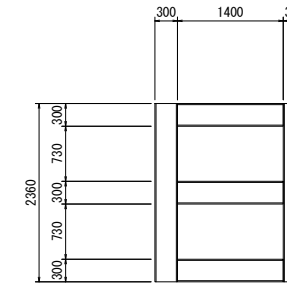
平面図



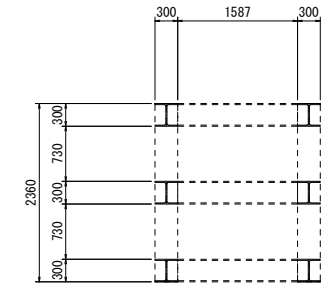
断面(端部)



側面図

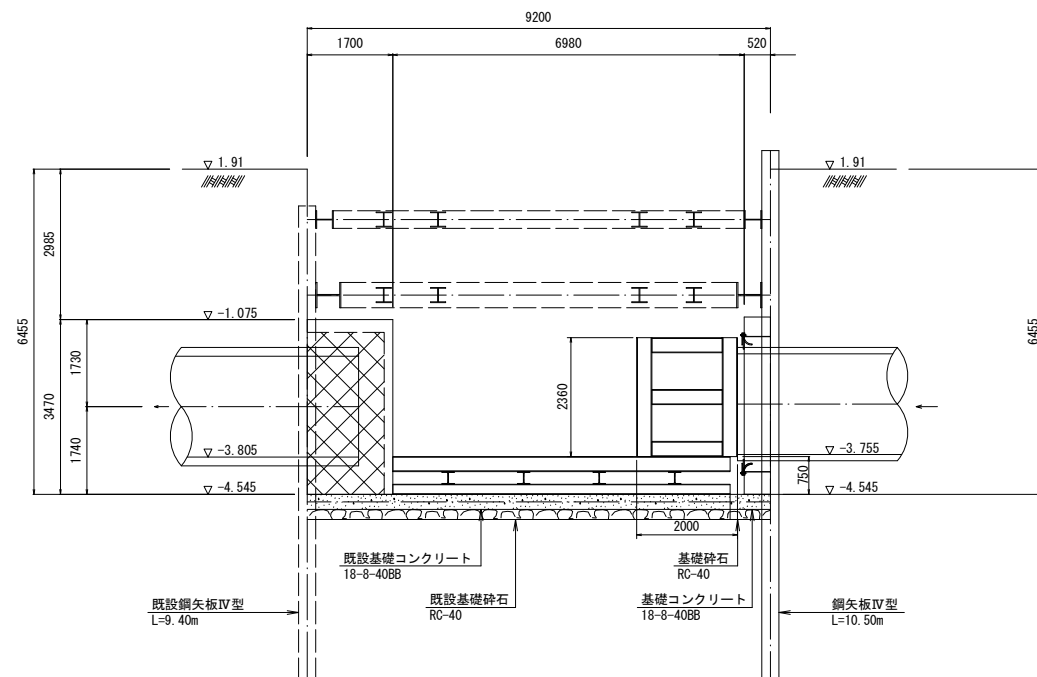


断面図(中間部)

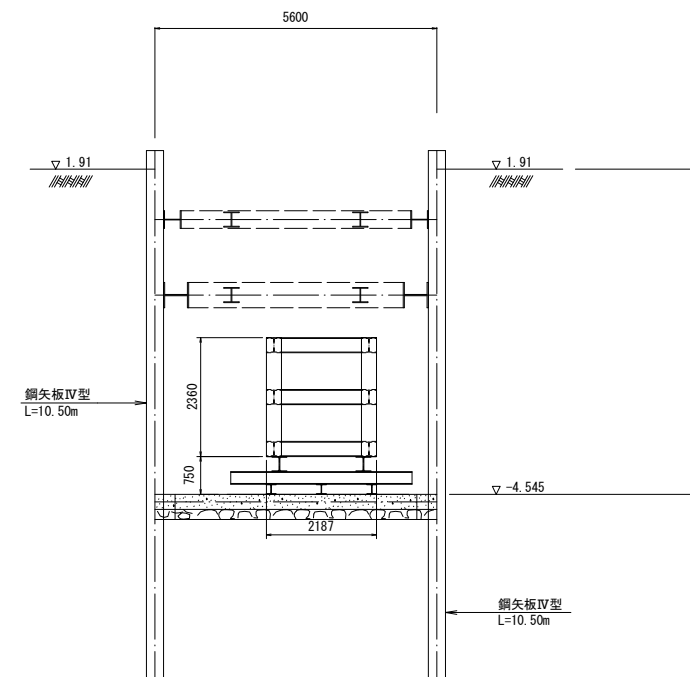


種別	形状・寸法	数量	単位	単位重量	単位	重量	単位	備考
横材	H-300X300X10X15 L=1587	6	本	0.0930	t/m	0.886	t	
縦材	H-300X300X10X15 L=2360	4	本	0.0930	t/m	0.878	t	
桁材	H-300X300X10X15 L=1400	6	本	0.0930	t/m	0.781	t	
小計						2.545	t	

断面 A - A



断面 B - B



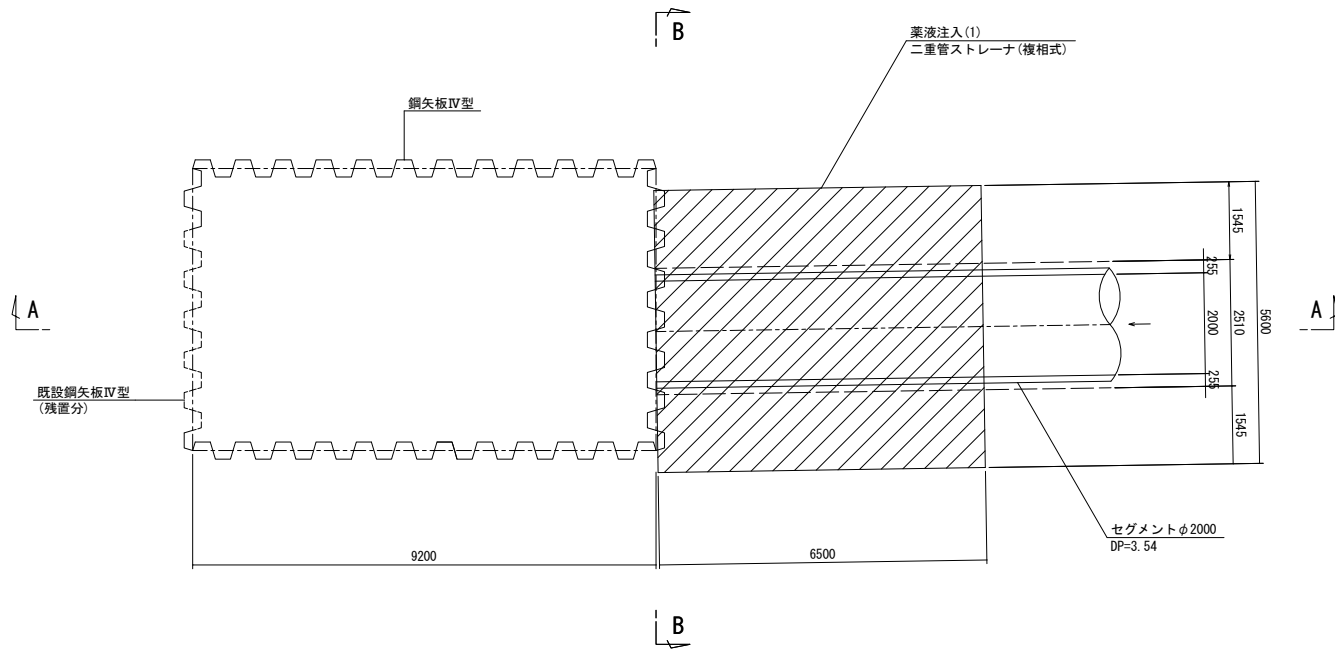
※この図面はA1サイズを原寸とする。

工事名	令和6年度下工公補経第1号 半田川田第2雨水幹線築造工事		
施工箇所名	津市半田 地内		
図面名	初期掘進図 (参考図)		
縮尺	図示	図面番号	28/68
事業所名	津市上下水道事業局下水道工務課		

M.1 補助地盤改良工

S=1:75

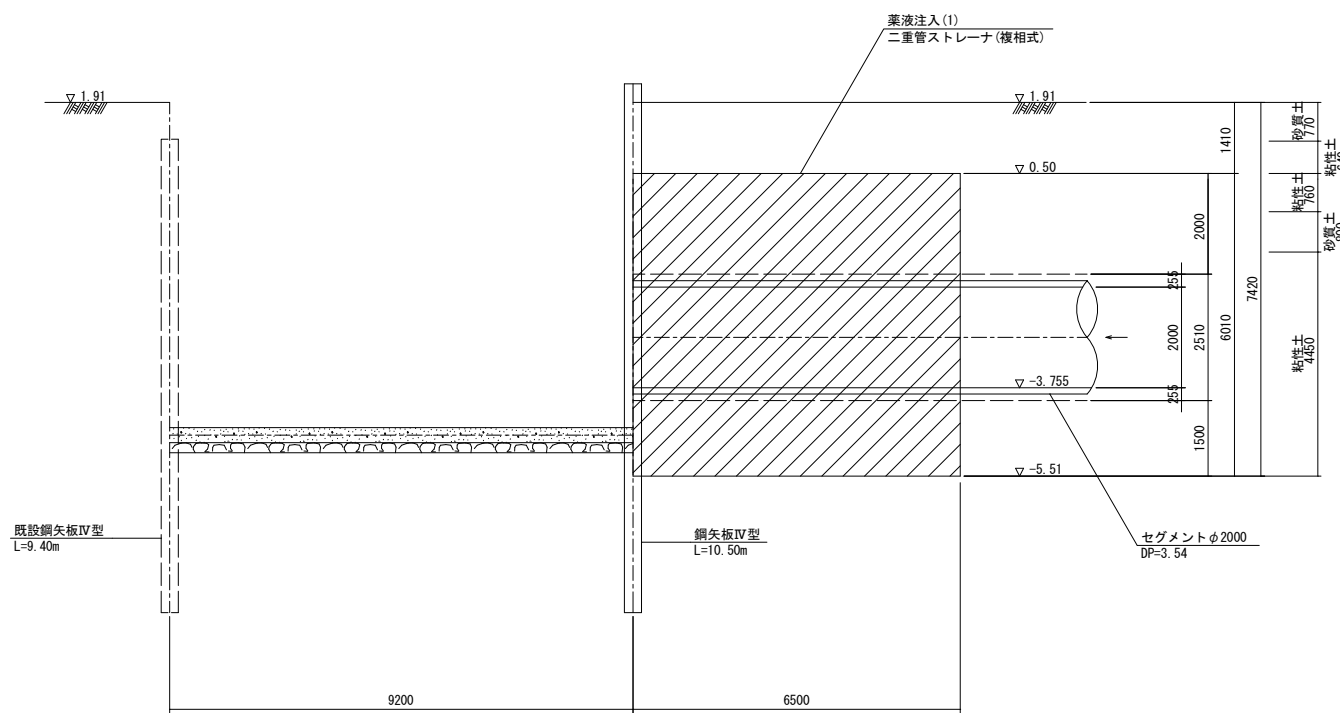
平面図



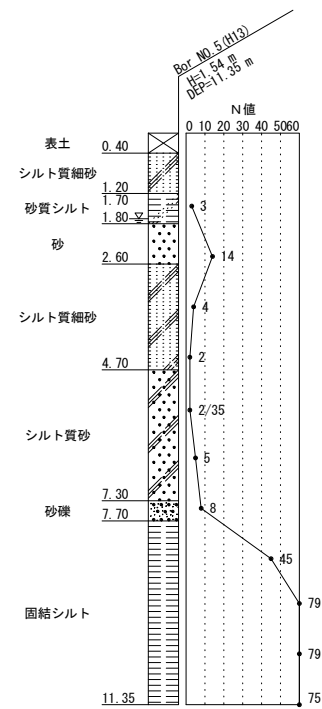
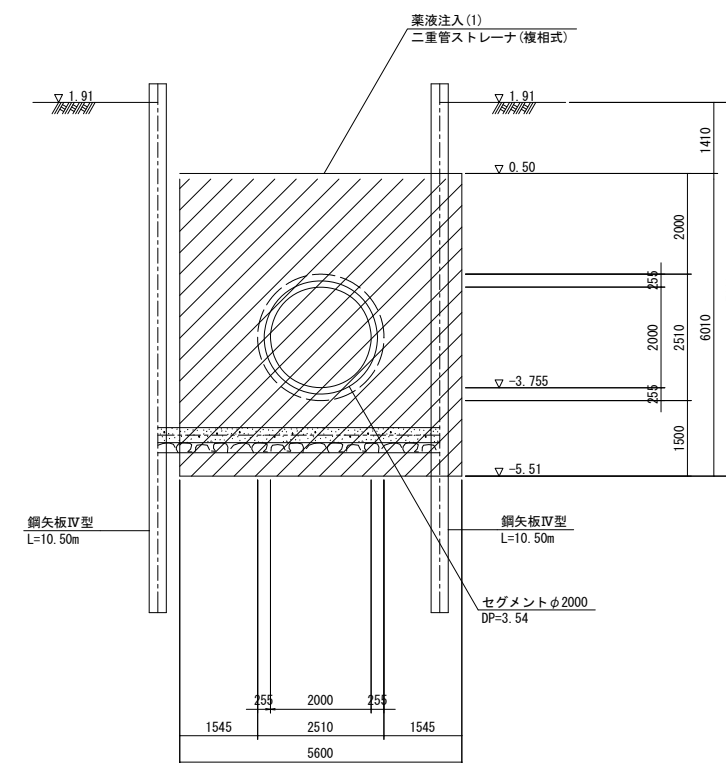
上流側 坑口防護

削孔長内訳		注入長内訳	
土質	延長	土質	N値
粘性土	5.850	粘性土	0~4
砂質土	1.570	砂質土	0~10
			10~30
計	7.420	計	6.010

断面 A - A



断面 B - B



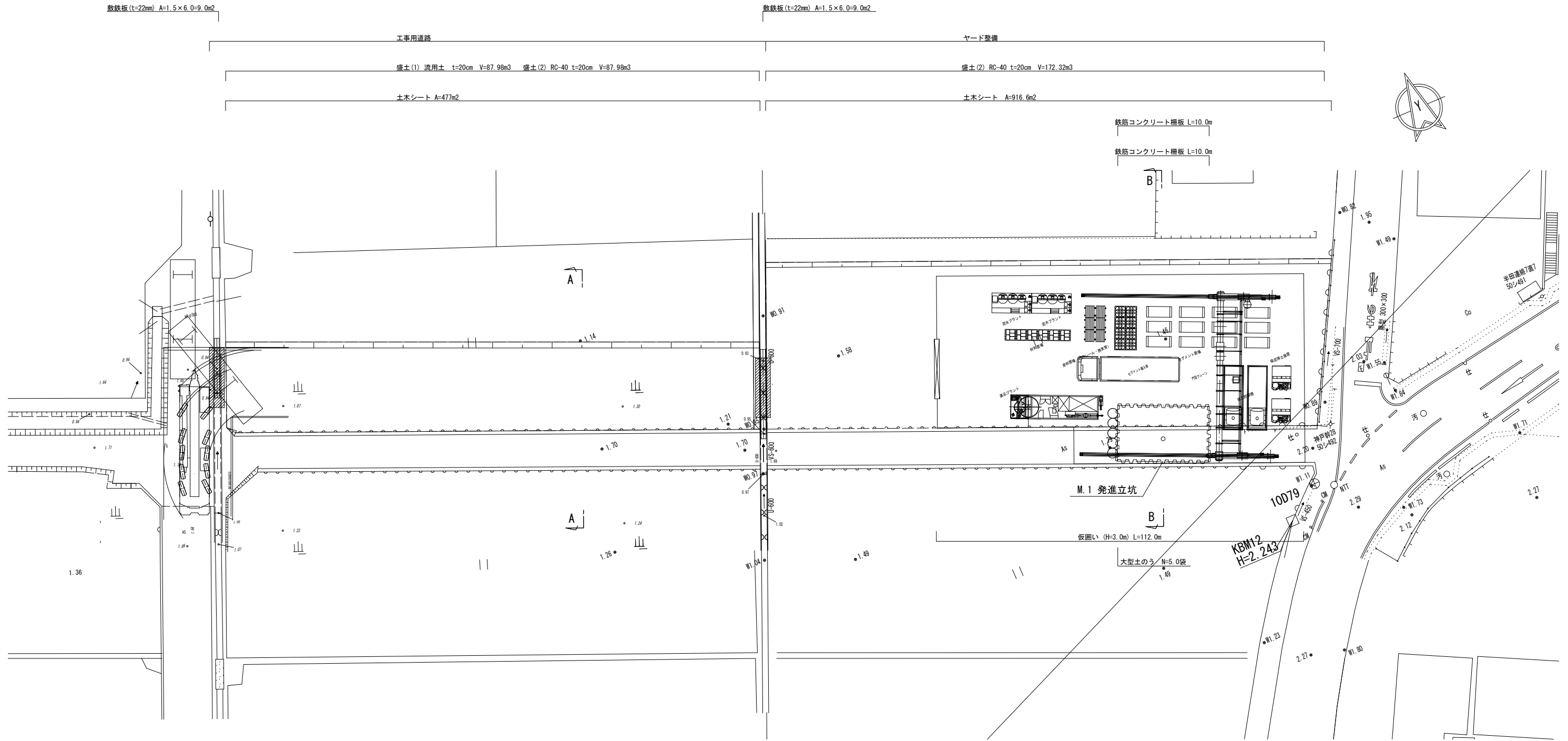
※この図面はA1サイズを原寸とする。

工事名	令和6年度下工公補第1号 半田川田第2雨水幹線築造工事		
施工箇所名	津市半田 地内		
図面名	M.1 補助地盤改良工		
縮尺	S=1:75	図面番号	29/68
事業所名	津市上下水道事業局下水道工務課		

M.1 発進ヤード図 (1) 【参考】

平面図

S=1:200



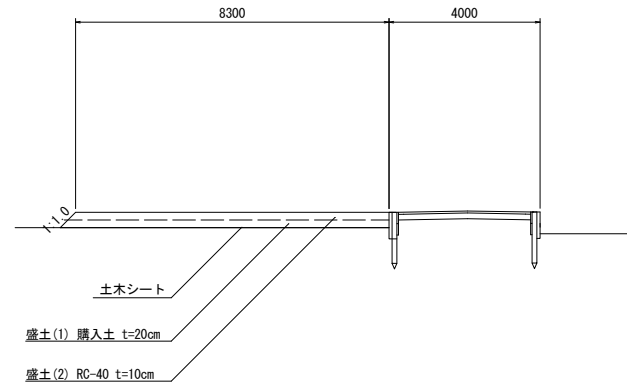
※この図面はA1サイズを原寸とする。

工 事 名	令和6年度下工公補第1号 半田川田第2雨水幹線築造工事		
施工箇所名	津市半田 地内		
図 面 名	M.1 発進ヤード図 (1) 【参考】		
縮 尺	S=1:200	図面番号	31/68
事 業 所 名	津市上下水道事業局下水道工務課		

M.1 発進ヤード図 (2) 【参考】

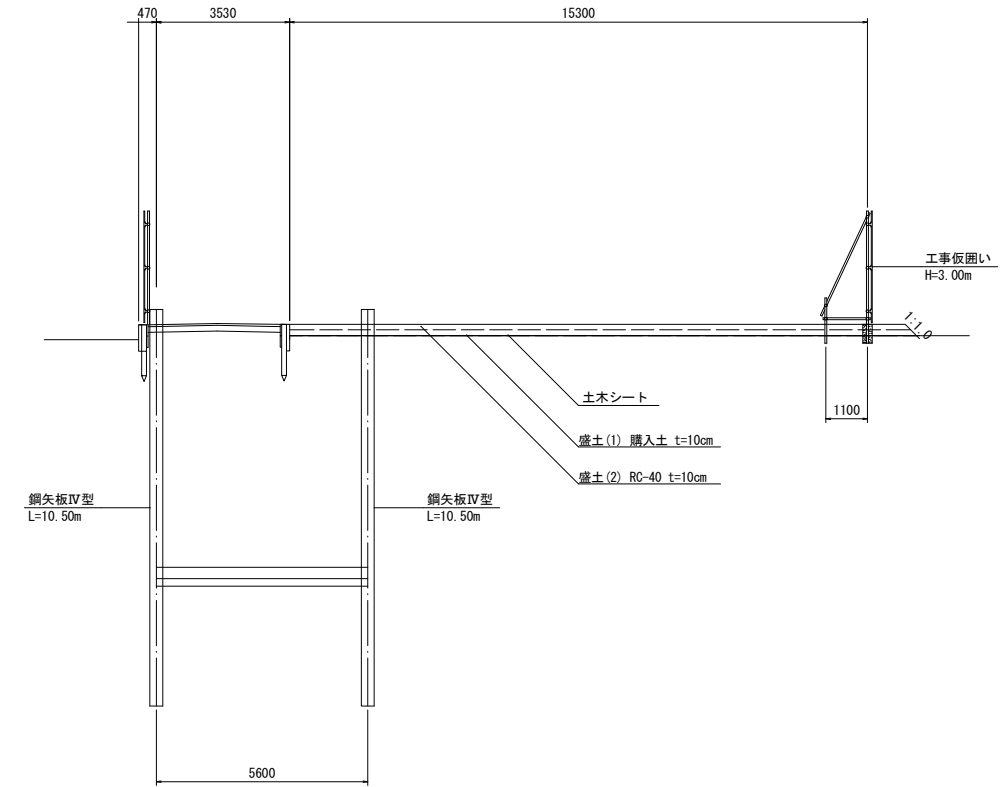
断面 A - A

S=1:100



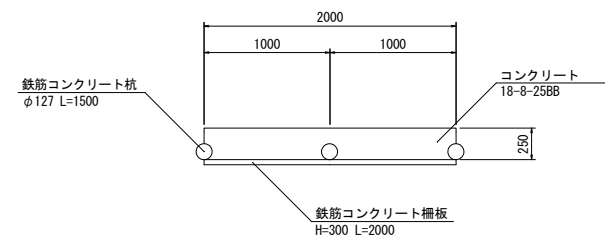
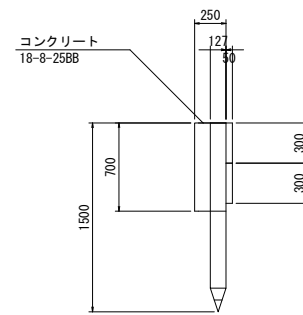
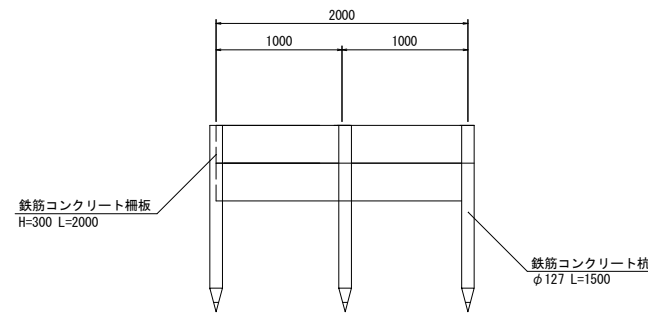
断面 B - B

S=1:100



鉄筋コンクリート柵板

S=1:30



鉄筋コンクリート柵板 10m当り				
名称	規格	単位	数量	摘要
鉄筋コンクリート柵板	L=2000 H=300	枚	10	リサイクル認定製品
鉄筋コンクリート杭	φ127 H=1500	個	11	リサイクル認定製品
コンクリート	18-8-25BB	m3	1.7	
型枠		m2	7.0	

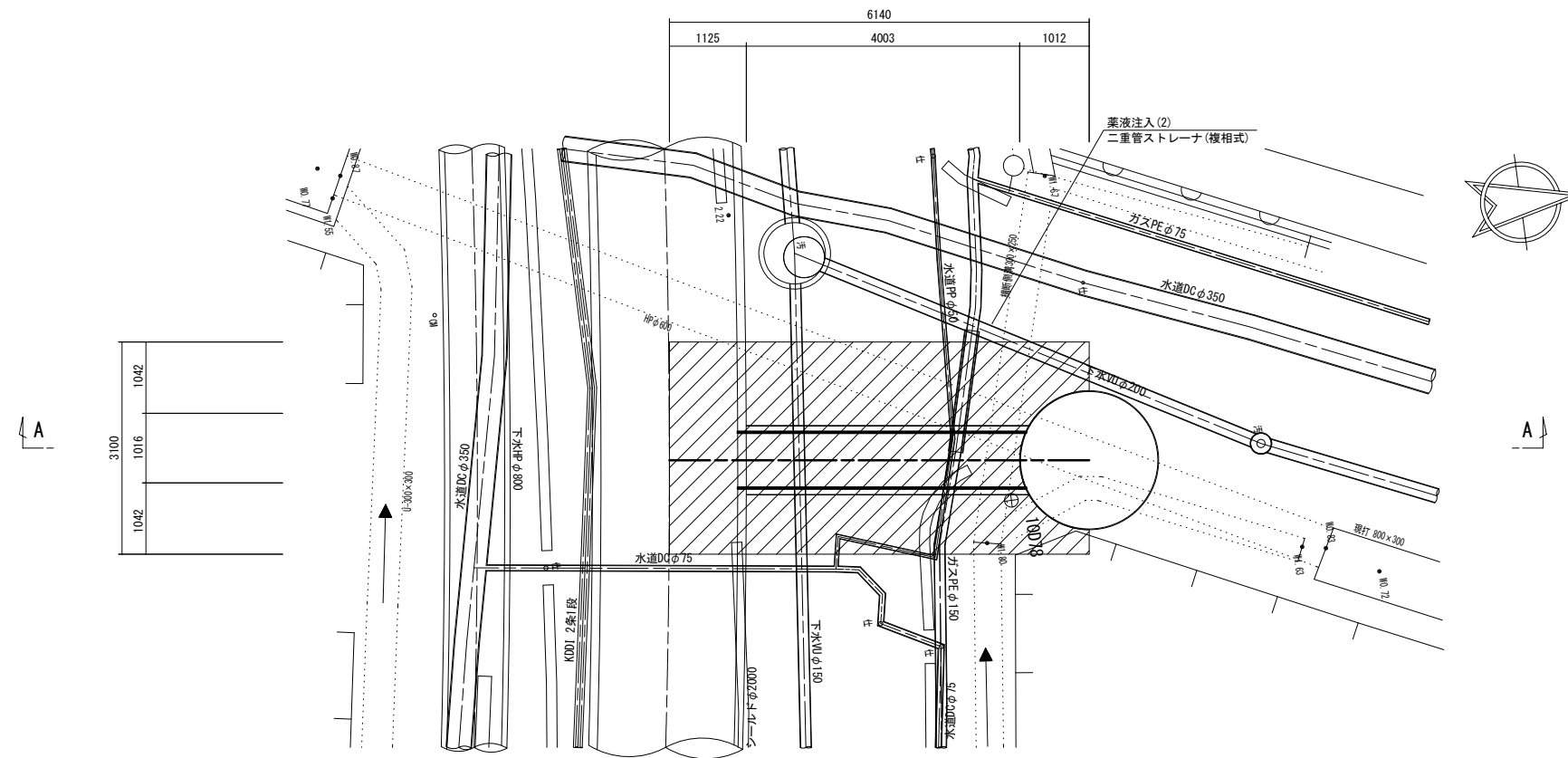
※この図面はA1サイズを原寸とする。

工事名	令和6年度下工公補第1号 半田川田第2雨水幹線築造工事		
施工箇所名	津市半田 地内		
図面名	M.1 発進ヤード図 (2) 【参考】		
縮尺	図示	図面番号	32/68
事業所名	津市上下水道事業局下水道工務課		

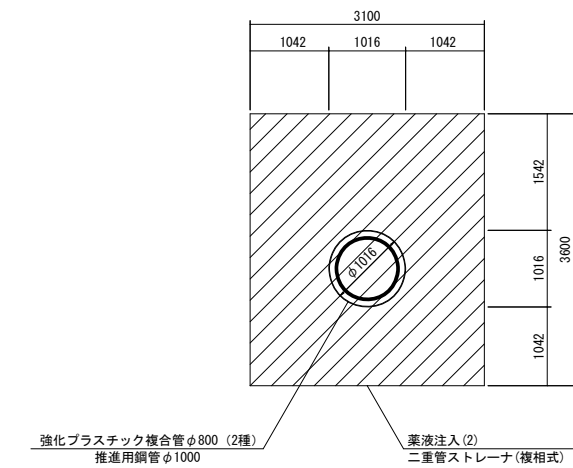
取水3 M.5 補助地盤改良工

S=1:50

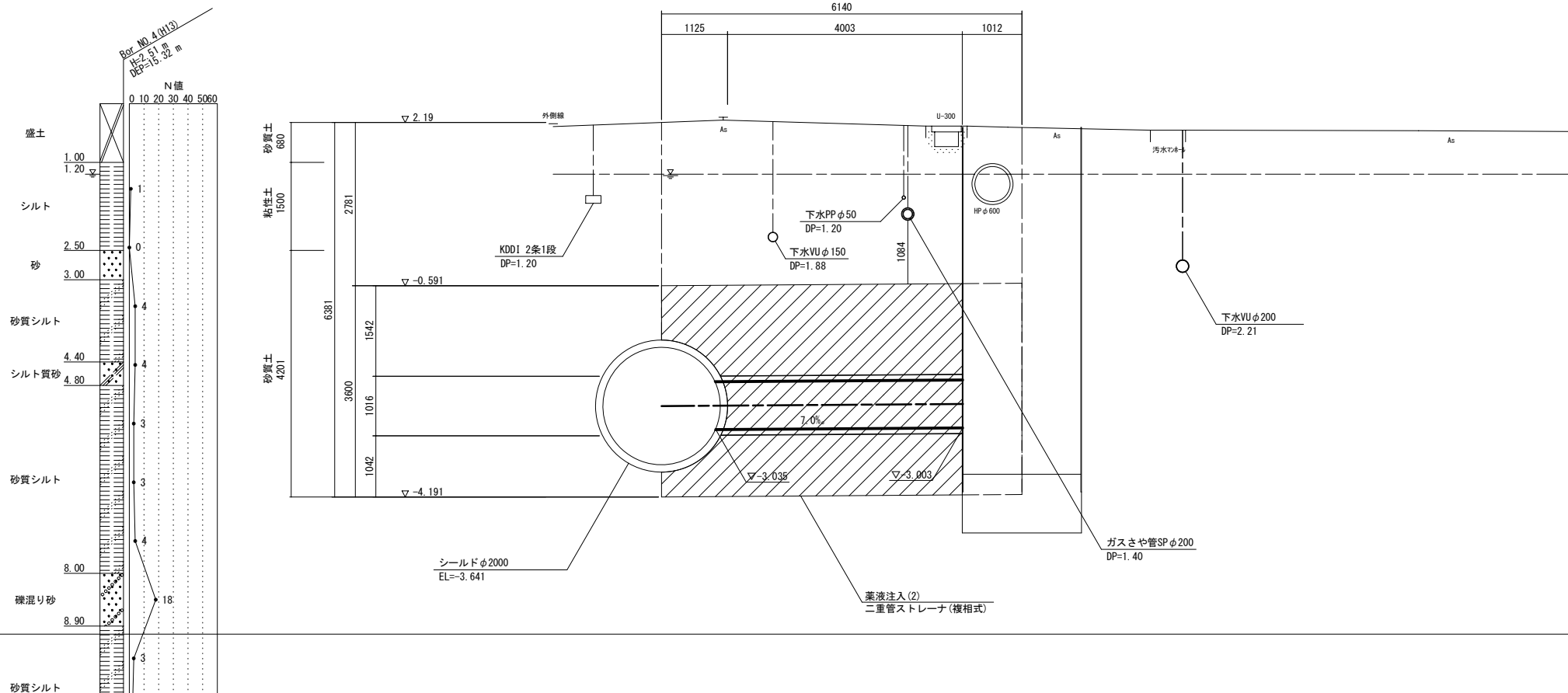
平面図



正面図



断面 A-A



削進防護

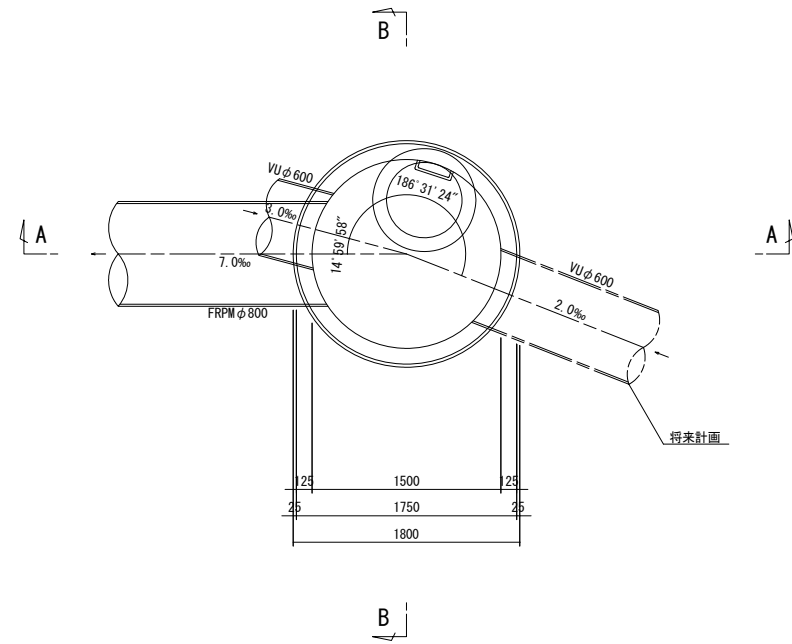
削孔長内訳		注入長内訳	
土質	延長	土質	N値
粘性土	1.500	粘性土	0~4
砂質土	4.881	砂質土	0~10
計	6.381	計	3.600

※この図面はA1サイズを原寸とする。

工事名	令和6年度下工公補第1号 半田川田第2雨水幹線築造工事		
施工箇所名	津市半田 地内		
図面名	取水3 M.5 補助地盤改良工		
縮尺	S=1:50	図面番号	34/68
事業所名	津市上下水道事業局下水道工務課		

平面図

S=1:30



取水3 M.5 3号組立マンホール構造図

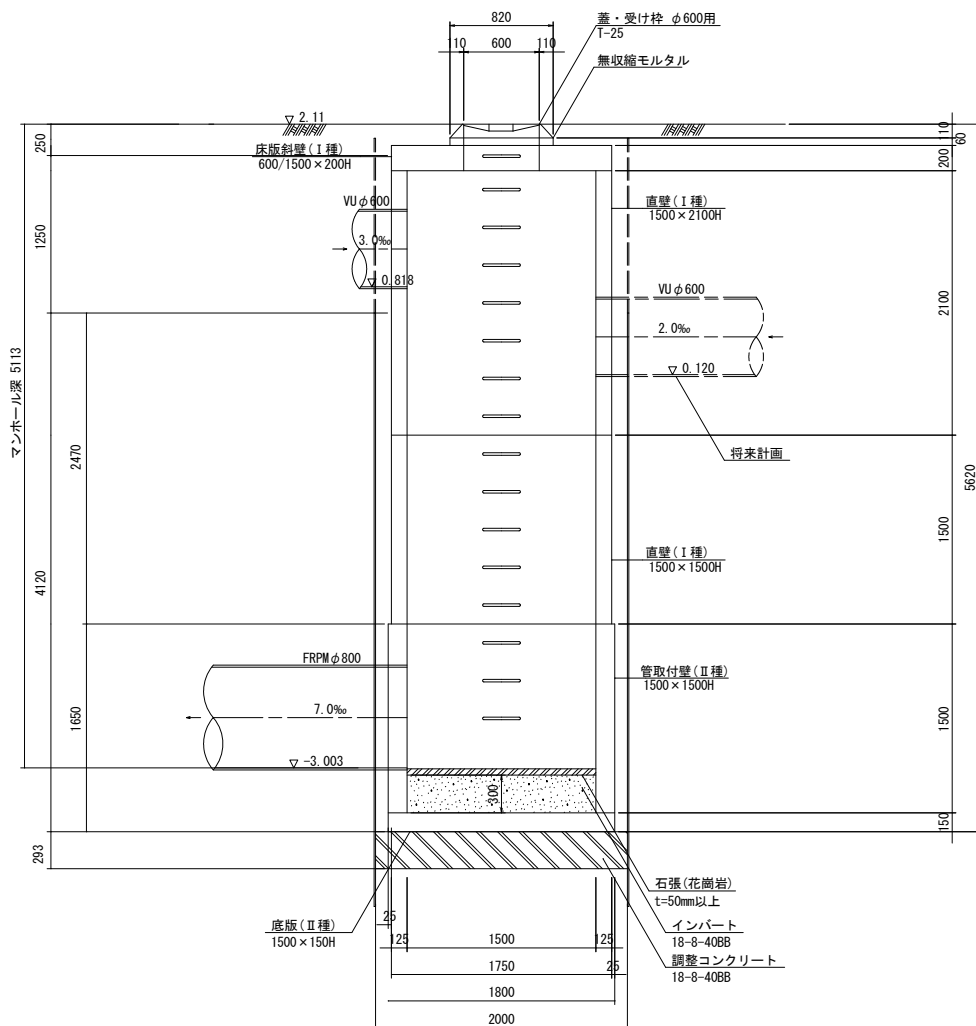
S=1:30

1箇所当り

名称	規格	単位	数量	摘要
蓋・受け枠	φ600用 T-25	組	1	
無収縮モルタル	12.5kg	袋	1	
無収縮モルタル	25.0kg	袋	1	
床版斜壁(Ⅰ種)	600/1500×200H	個	1	
直壁(Ⅰ種)	1500×1500H	個	1	
直壁(Ⅰ種)	1500×2100H	個	1	
管取付壁(Ⅱ種)	1500×1500H	個	1	
底板(Ⅱ種)	1500×150H	個	1	
削孔	VU φ600	箇所	1	
調整コンクリート	18-8-40BB	m3	0.92	
インパート	18-8-40BB	m3	0.53	
石張(花崗岩)	t=50mm以上	箇所	1	A=1.77m2

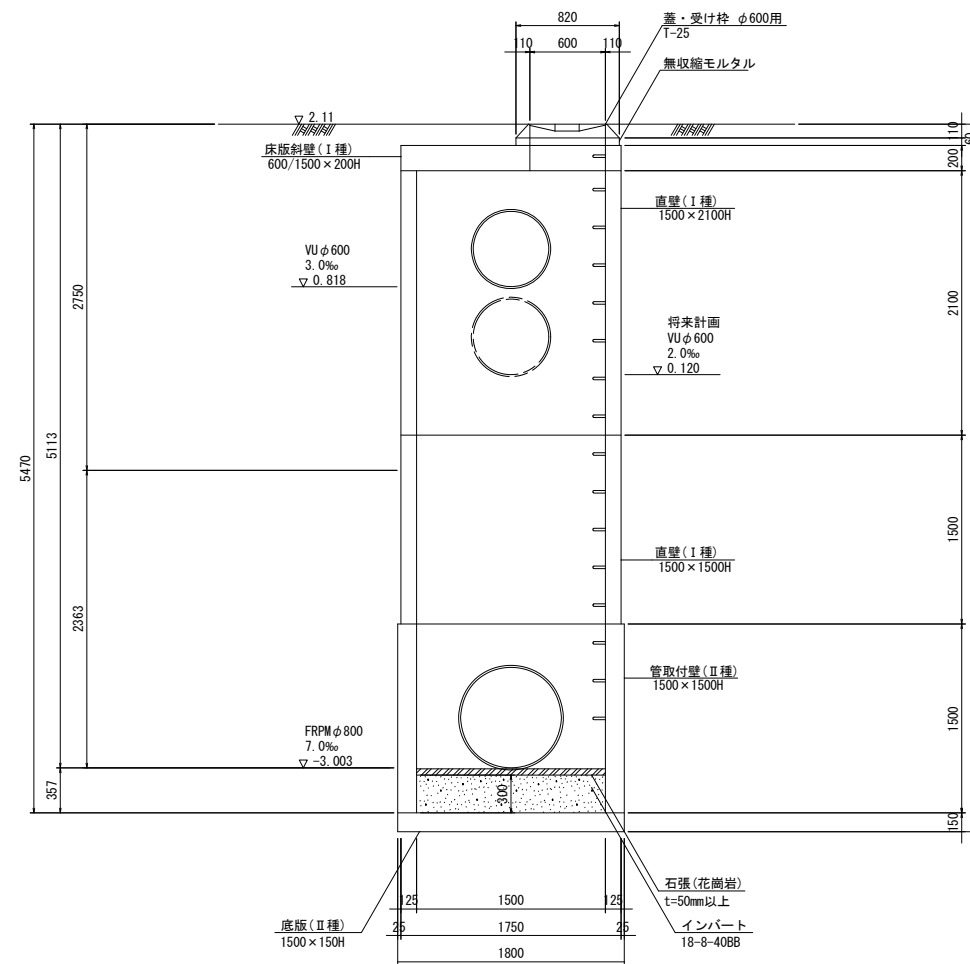
断面 A - A

S=1:30



断面 B - B

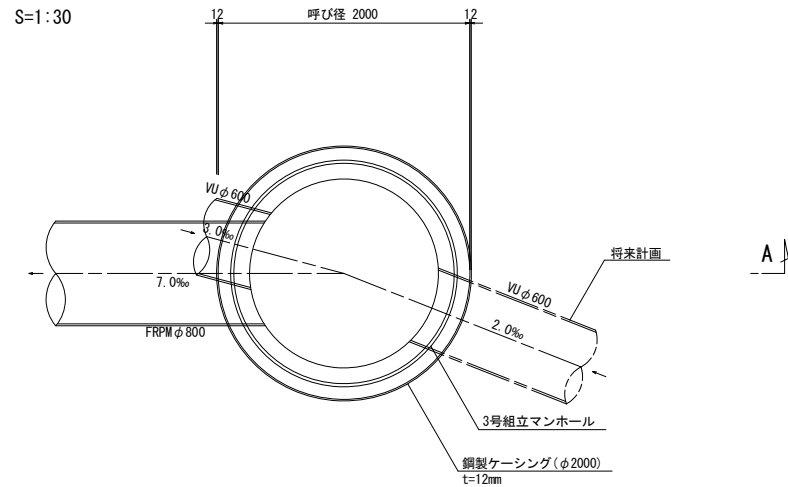
S=1:30



※この図面はA1サイズを原寸とする。

工事名	令和6年度下工公補経第1号 半田川田第2雨水幹線築造工事		
施工箇所名	津市半田 地内		
図面名	取水3 M.5 3号組立マンホール構造図		
縮尺	S=1:30	図面番号	35/68
事業所名	津市上下水道事業局下水道工務課		

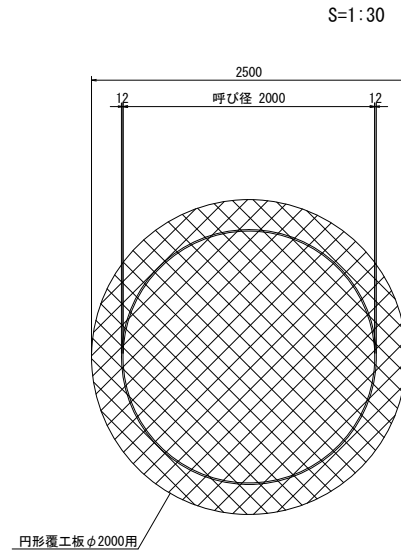
平面図



取水3 M.5 立坑仮設図(参考図)

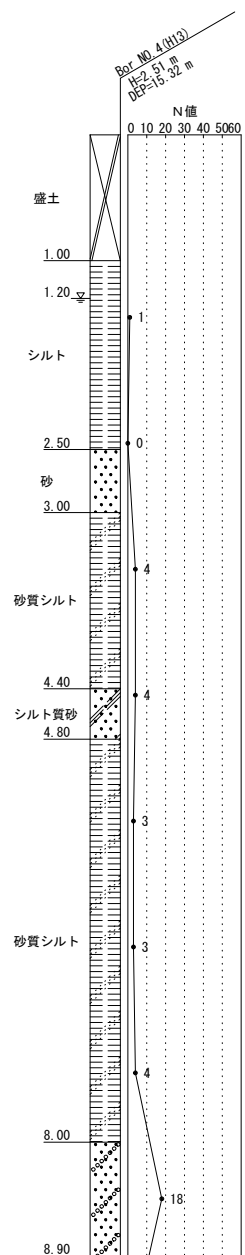
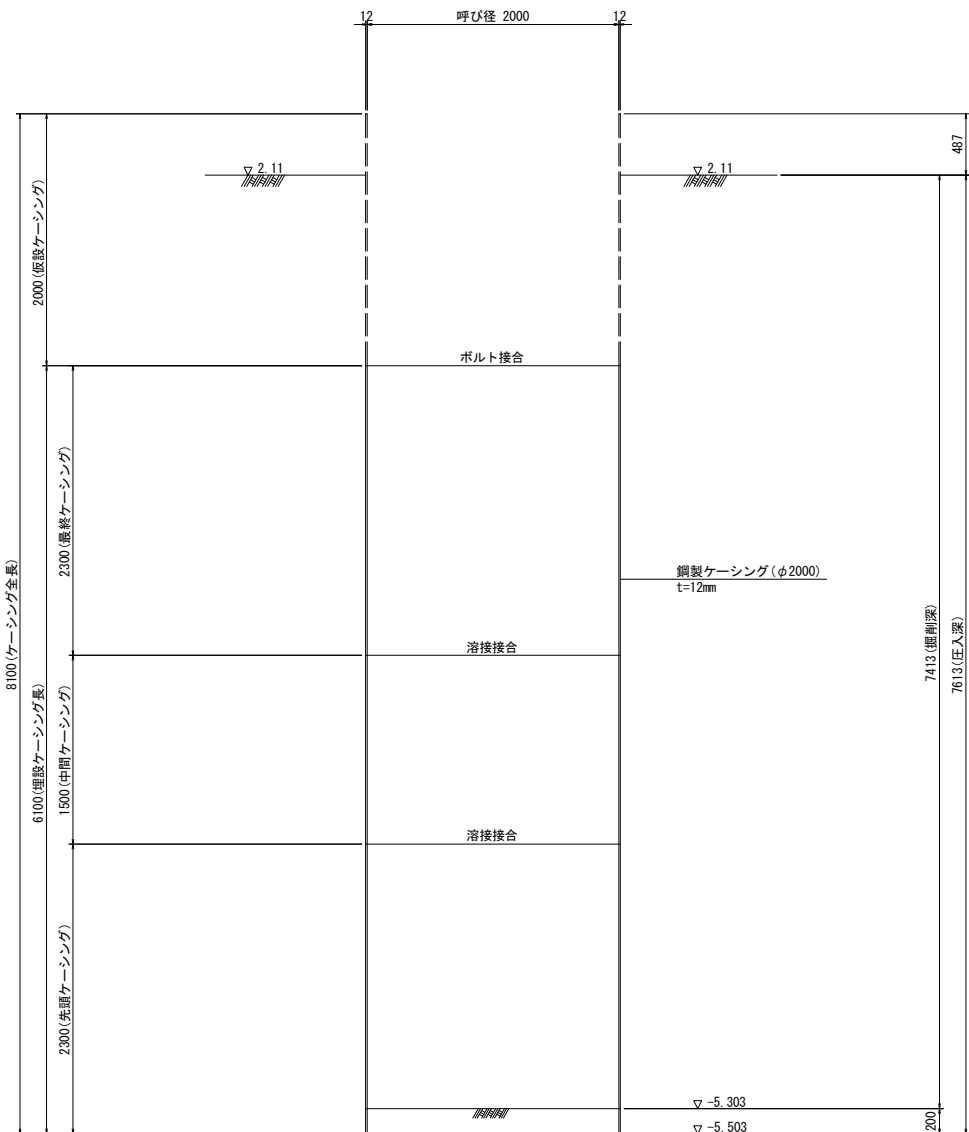
(鋼製ケーシング式小型立坑)

路面覆工平面図



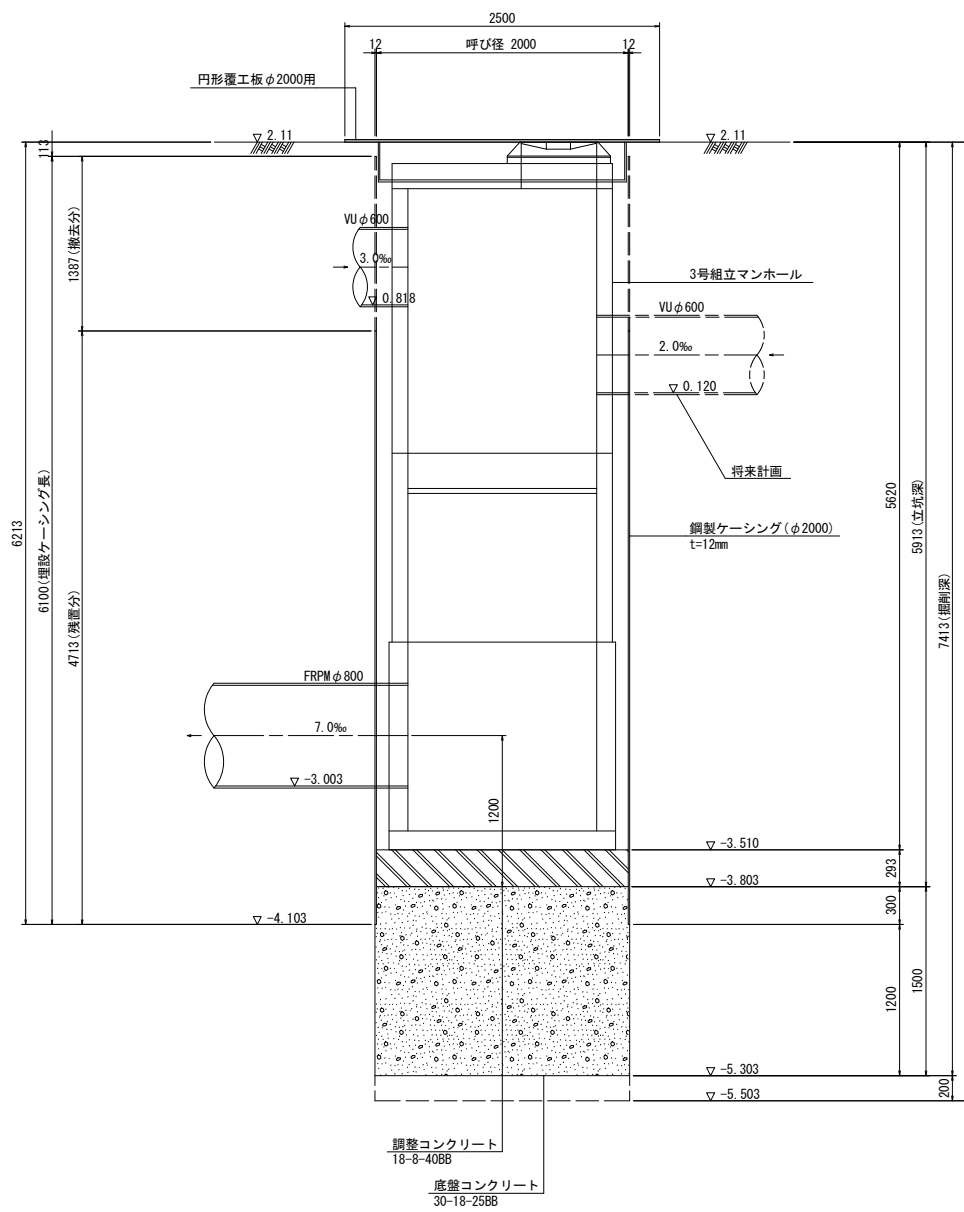
圧入掘削完了図

S=1:30



断面 A-A

S=1:30



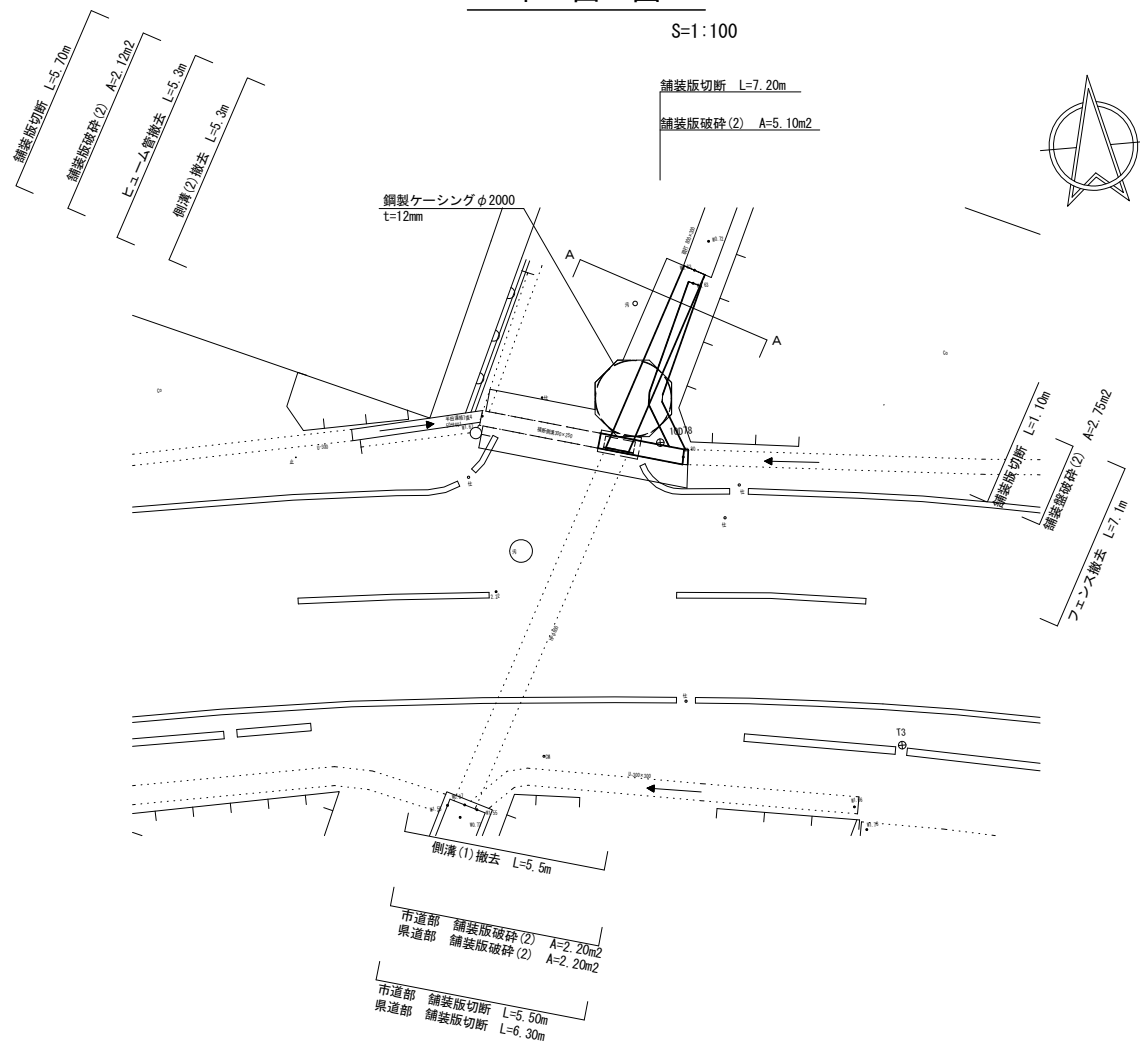
※この図面はA1サイズを原寸とする。

工事名	令和6年度下工公補第1号 半田川田第2雨水幹線築造工事		
施工箇所名	津市半田 地内		
図面名	取水3 M.5 立坑仮設図(参考図)		
縮尺	S=1:30	図面番号	36/68
事業所名	津市上下水道事業局下水道工務課		

取水3 M.5 既設構造物撤去図

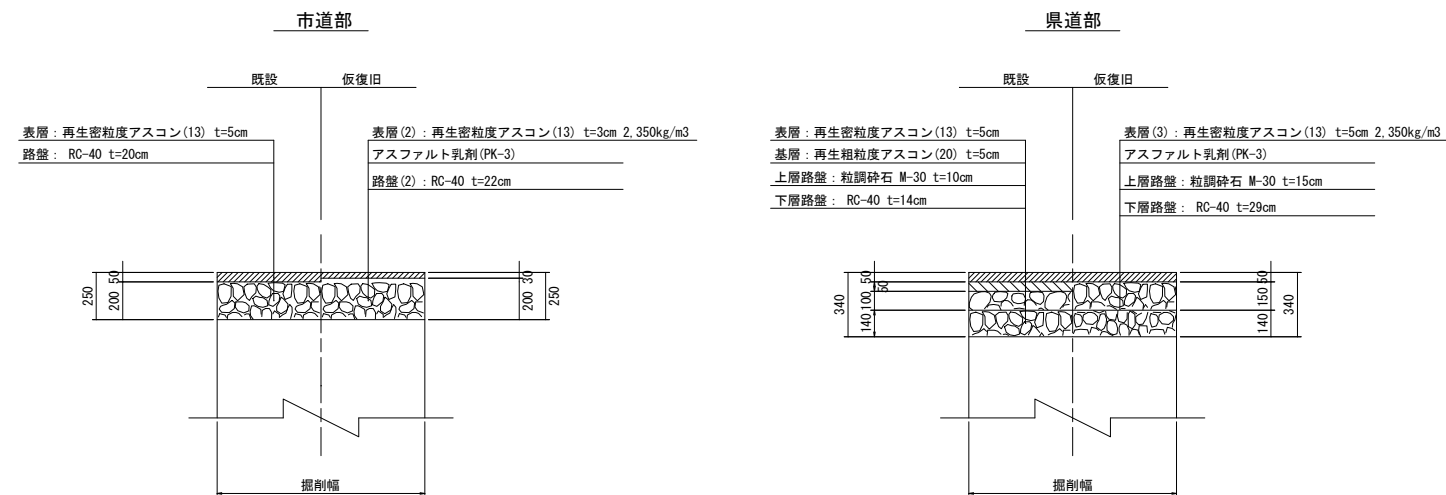
平面図

S=1:100



舗装構成図

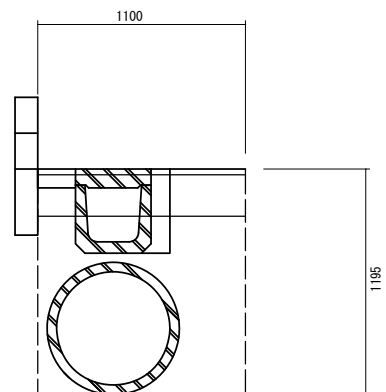
S=1:20



A-A断面

L=5.30m S=1:20

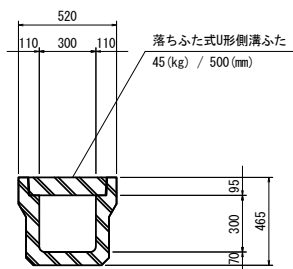
床掘り: 0.68m²/m
埋戻し: 1.00m²/m



既設側溝(1)撤去

L=5.50m S=1:20

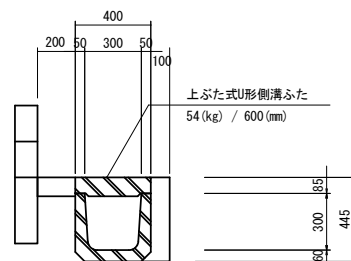
鉄筋Con A=0.12m²/m



既設側溝(2)撤去

L=5.30m S=1:20

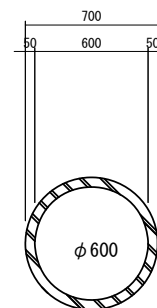
無筋Con A=0.16m²/m



HP管撤去

L=5.30m S=1:20

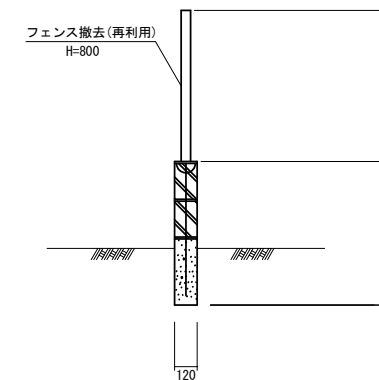
鉄筋Con A=0.11m²/m



フェンス撤去

L=7.10m S=1:20

鉄筋Con A=0.09m²/m



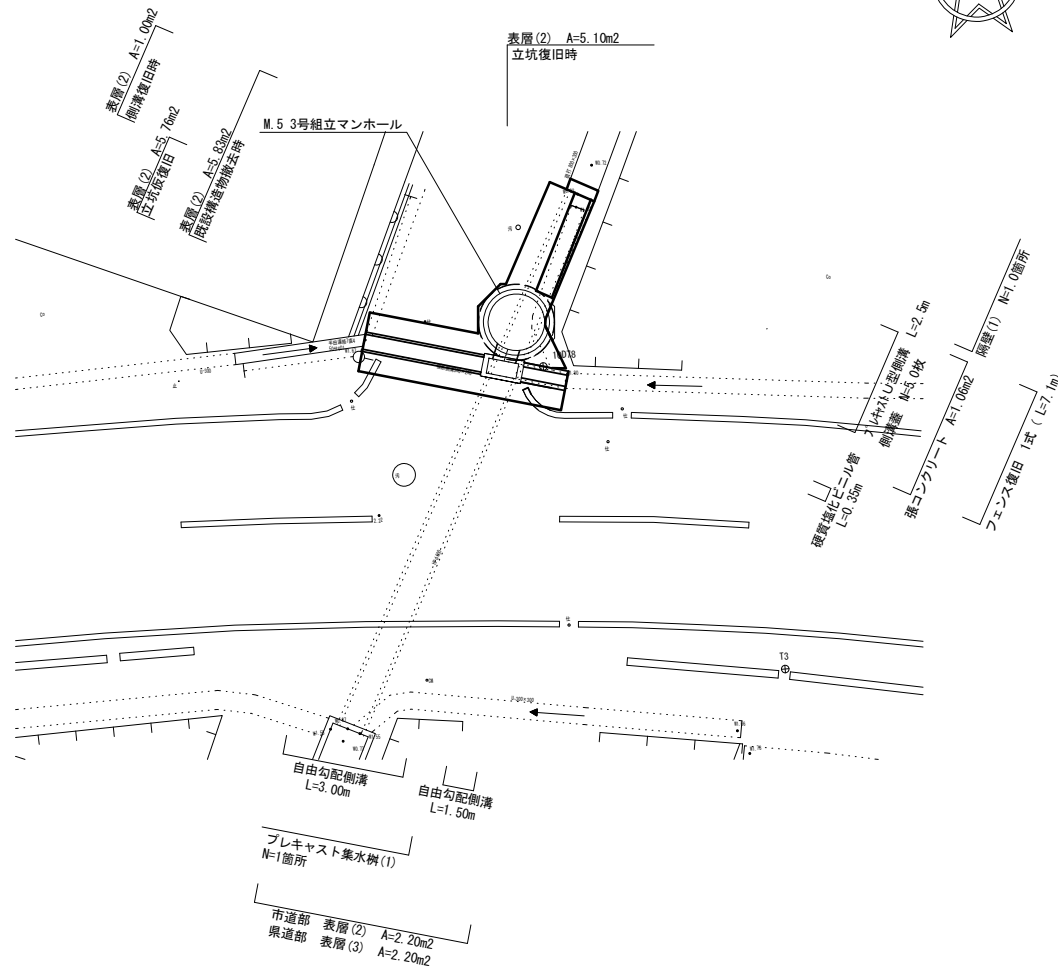
※この図面はA1サイズを原寸とする。

工事名	令和6年度下工補修第1号 半田川田第2雨水幹線築造工事		
施工箇所名	津市半田 地内		
図面名	取水3 M.5 構造物撤去図		
縮尺	図示	図面番号	37/68
事業所名	津市上下水道事業局下水道工務課		

取水3 M.5 取付管及びます工、付帯工図

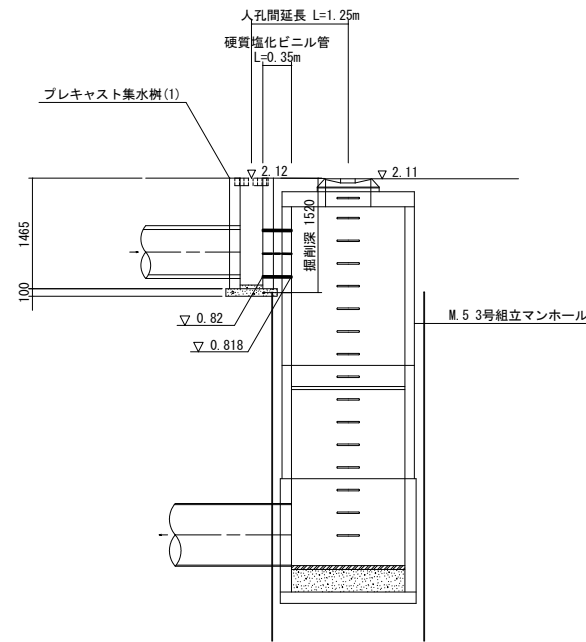
平面図

S=1:100



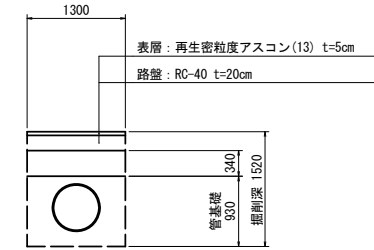
断面図

S=1:50



土工定規図

S=1:50

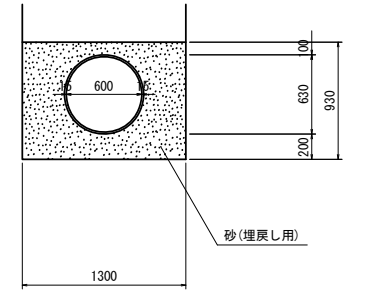


管路土工

管路掘削	1.91	m ²
管路埋戻	0.44	m ²

硬質塩化ビニル管

VUφ600 S=1:30



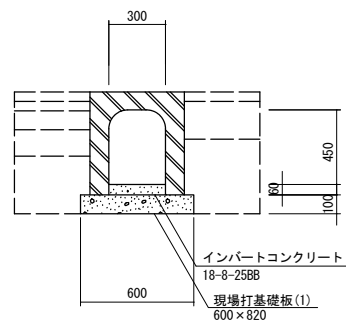
硬質塩化ビニル管

10.0m当り

名称	規格	単位	数量	摘要
硬質塩化ビニル管	VUφ600	m	10.00	
砂基礎	埋戻し用砂	m ³	8.97	
基面整正		m ²	13.00	

自由勾配側溝

S=1:20



管路土工

床掘り	0.45	m ²
埋戻し	0.27	m ²

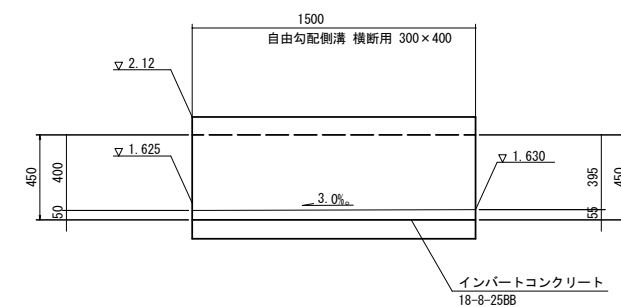
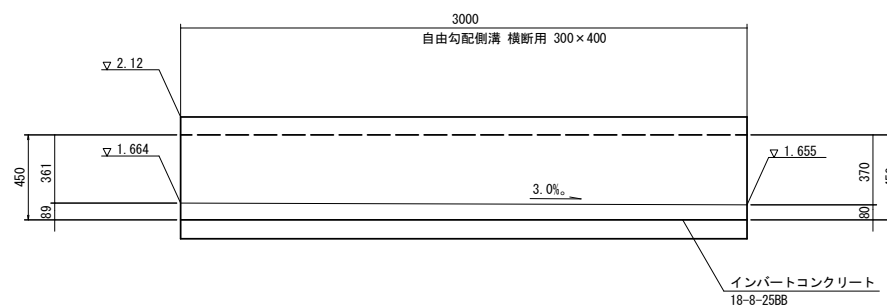
自由勾配側溝

10.0m当り

名称	規格	単位	数量	摘要
自由勾配側溝	横断用 VS300×400	m	10.00	
インバートコンクリート	18-8-25BB	m ³	0.18	
現場打基礎板(1)		枚	10.00	
基面整正		m ²	6.00	

側面図

S=1:20



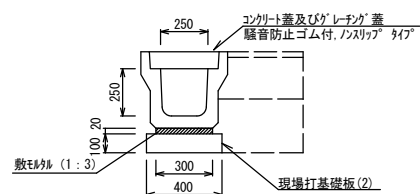
※この図面はA1サイズを原寸とする。

工事名	令和6年度下工公補継第1号 半田川田第2雨水幹線築造工事		
施工箇所名	津市半田 地内		
図面名	取水3 M.5 取付管及びます工、付帯工図		
縮尺	図示	図面番号	38/68
事業所名	津市上下水道事業局下水道工務課		

取水3 M.5 付帯工図

プレキャストU型側溝

S=1:20



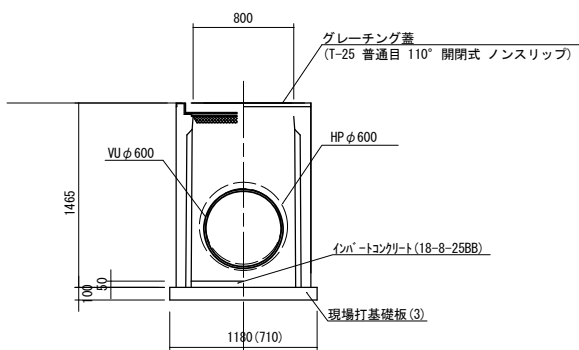
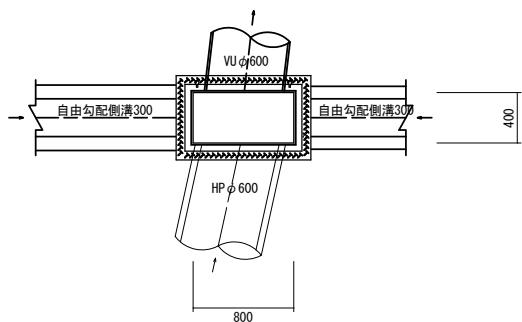
管路土工

床掘り	0.43	m ²
埋戻し	0.13	m ²

名称	規格	単位	数量	摘要
プレキャストU型側溝	3種250A	個	5.00	
敷モルタル	1:3	m ³	0.06	
現場打基礎板(2)		枚	10.00	
基面整正		m ²	4.00	

プレキャスト集水樹(1)

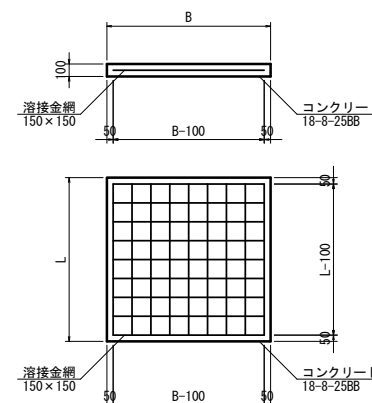
S=1:30



名称	規格	単位	数量	摘要
プレキャスト集水樹	400×800×1400	基	10.00	
インポートコンクリート	18-8-25BB	m ³	0.16	
現場打基礎板(3)		枚	10.00	
基面整正		m ²	8.38	

現場打基礎板

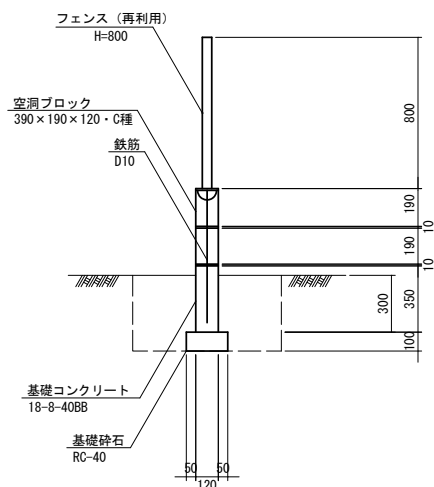
S=1:30



名称	規格	単位	数量			摘要
			(1)	(2)	(3)	
コンクリート	18-8-25BB	m ³	0.49	0.80	0.84	
同上型枠		m ²	1.88	3.00	2.48	
路盤紙		m ²	4.92	8.00	8.38	
溶接金網	150×150	m ²	3.60	5.70	6.59	
B		mm	600	400	710	
L		mm	820	2000	1180	

フェンス復旧

空洞ブロック+フェンス S=1:20

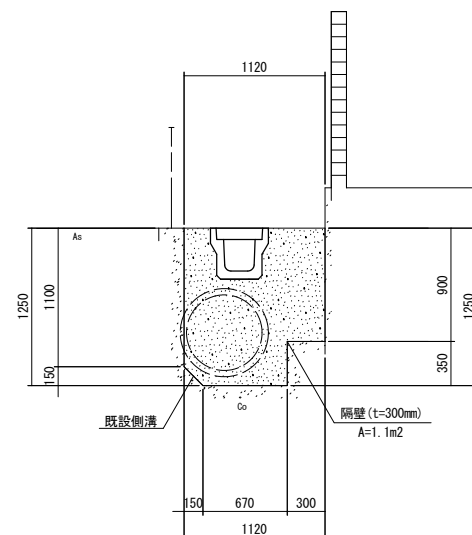


名称	規格	単位	数量	摘要
フェンス	H=800	m	10.00	再利用
空洞ブロック	390×190×120・C種	m ²	4.00	
基礎コンクリート	18-8-40BB	m ³	0.42	
型枠		m ²	7.00	
鉄筋	D10	kg	10.78	
基礎砕石	RC-40 t=100mm	m ²	2.20	
基面整正		m ²	2.20	

隔壁(2)

S=1:30

断面図



名称	規格	単位	数量	摘要
コンクリート	18-8-40BB	m ³	0.33	
同上型枠		m ²	2.20	

※この図面はA1サイズを原寸とする。

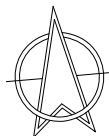
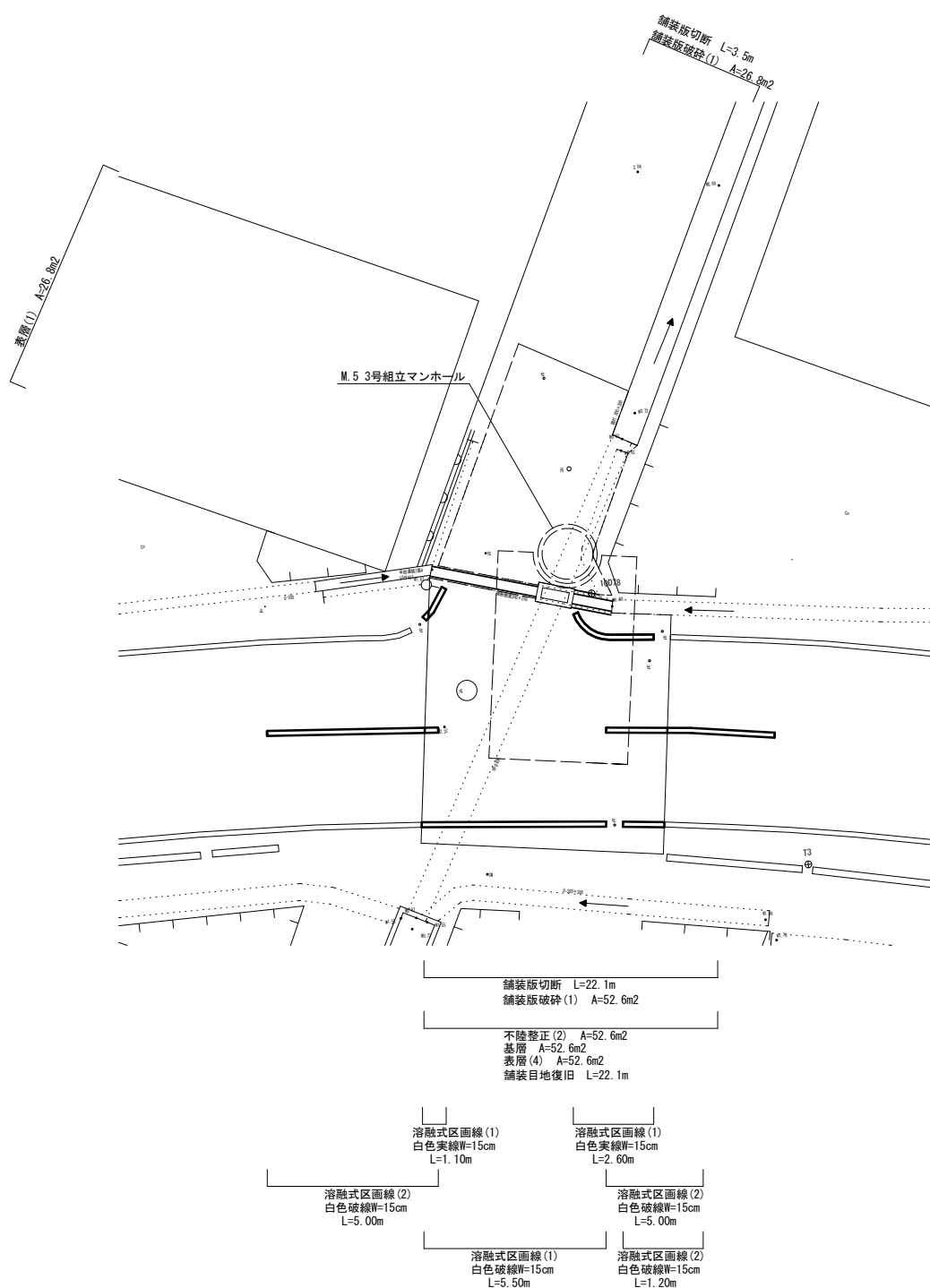
工事名	令和6年度下工公補経第1号 半田川田第2雨水幹線築造工事		
施工箇所名	津市半田 地内		
図面名	取水3 M.5 付帯工図		
縮尺	S=1:30	図面番号	39/68
事業所名	津市上下水道事業局下水道工務課		

取水3 M.5 舗装復旧工

(本復旧)

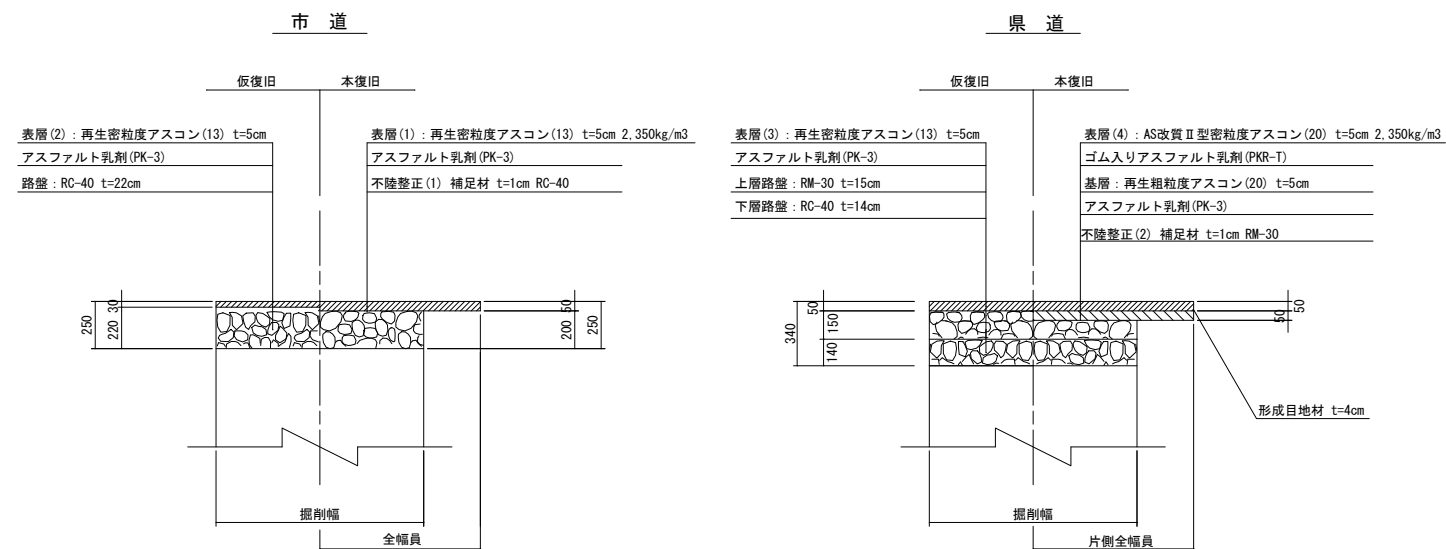
平面図

S=1:100



舗装構成図

S=1:20

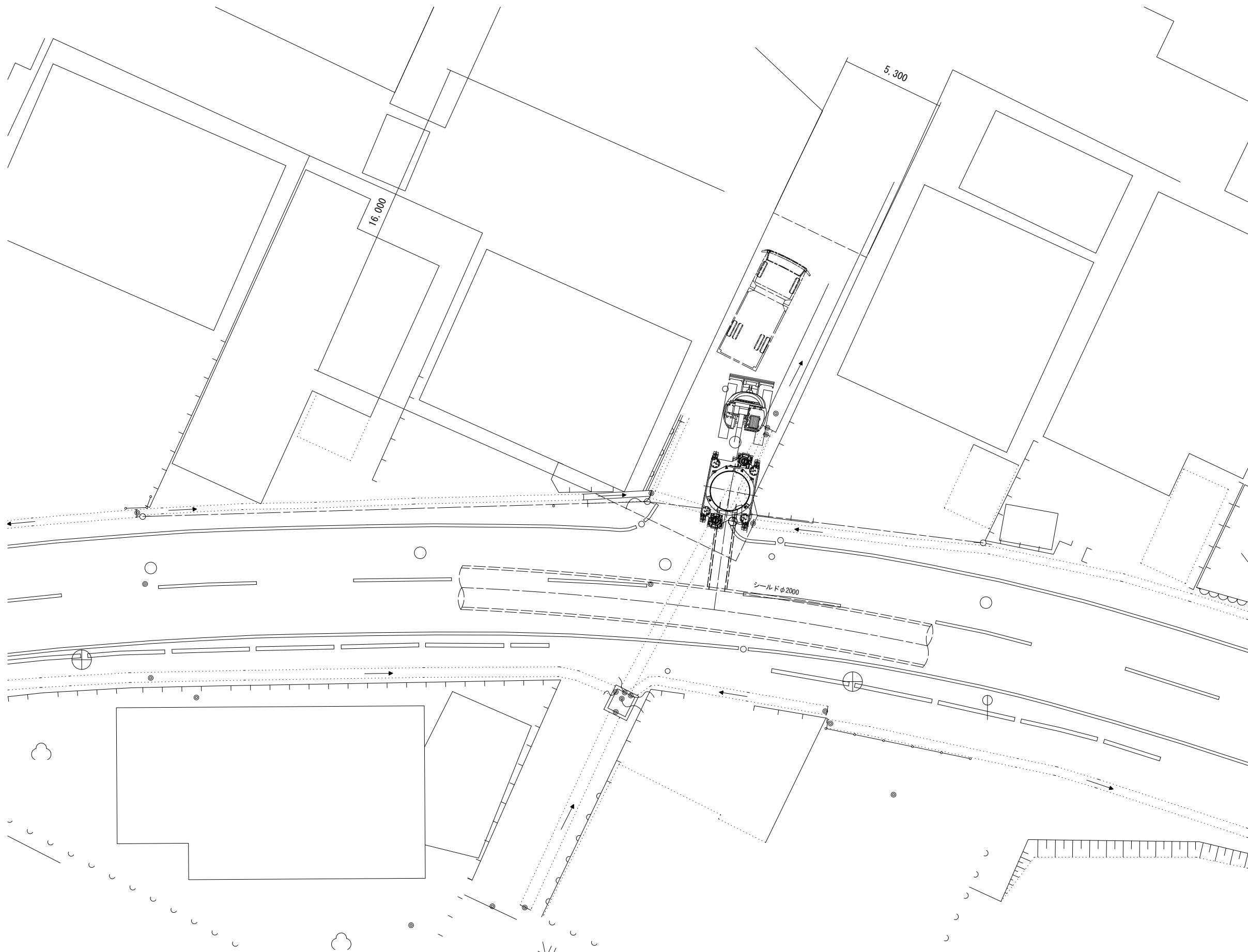


※この図面はA1サイズを原寸とする。

工事名	令和6年度下工公補経第1号 半田川田第2雨水幹線築造工事		
施工箇所名	津市半田 地内		
図面名	取水3 M.5 舗装復旧工		
縮尺	図示	図面番号	40/68
事業所名	津市上下水道事業局下水道工務課		

取水3 M.5 立坑築造配置図 (参考図)

S=1:100



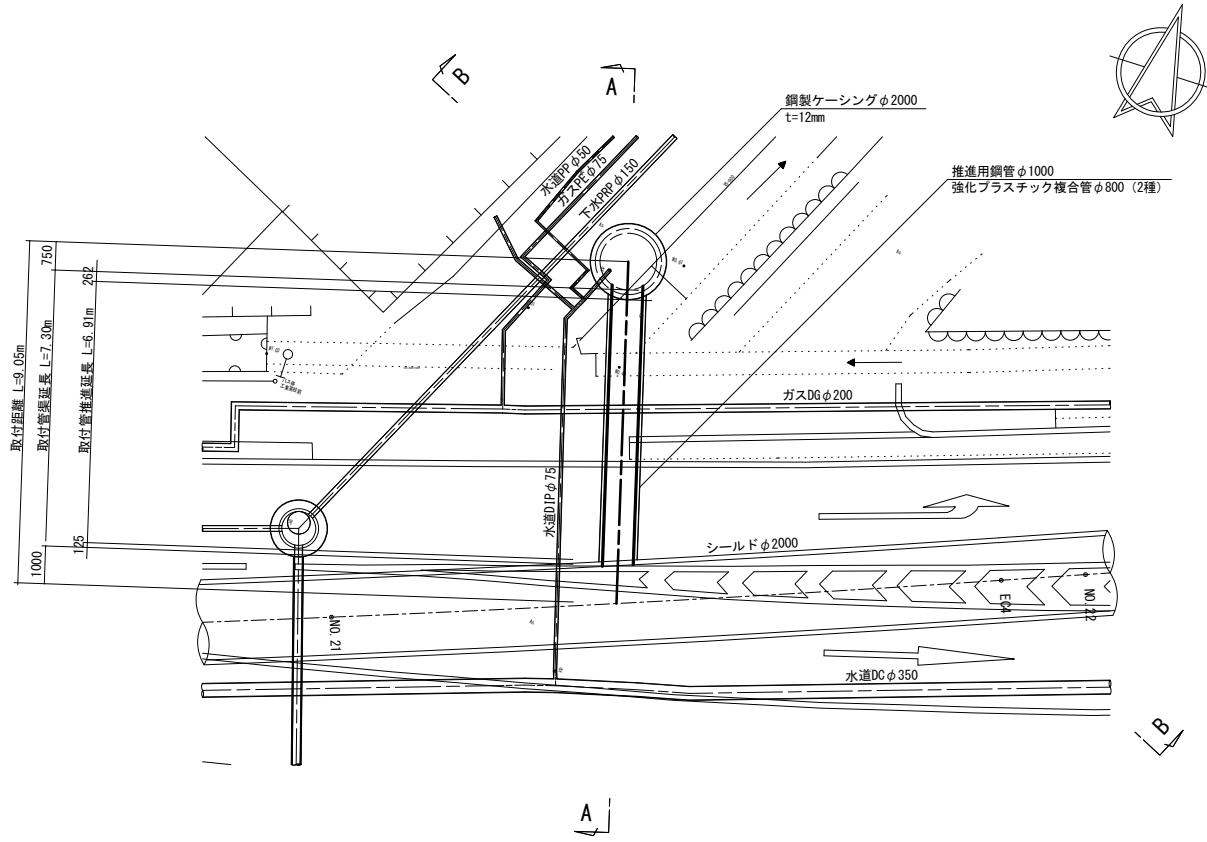
※この図面はA1サイズを原寸とする。

工事名	令和6年度下工公補継第1号 半田川田第2雨水幹線築造工事		
施工箇所名	津市半田 地内		
図面名	取水3 M.5 立坑築造配置図 (参考図)		
縮尺	図示	図面番号	41/68
事業所名	津市上下水道事業局下水道工務課		

取水7 M.9 平面図・断面図

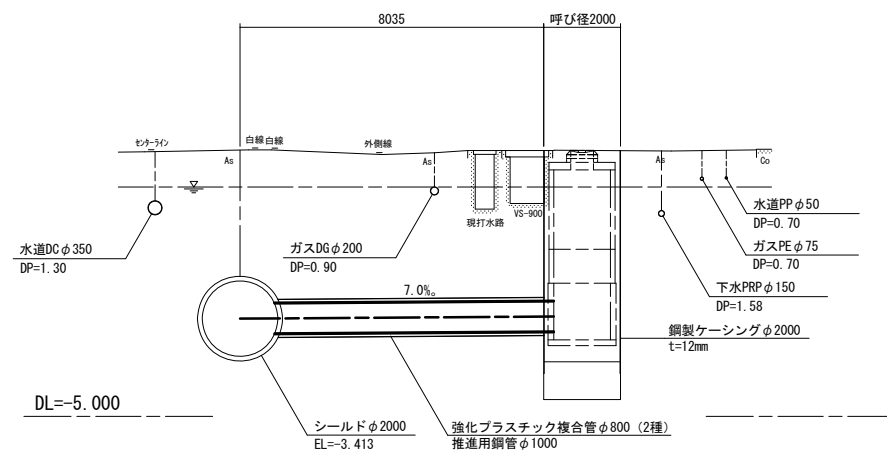
平面図

S=1:100



断面 A-A

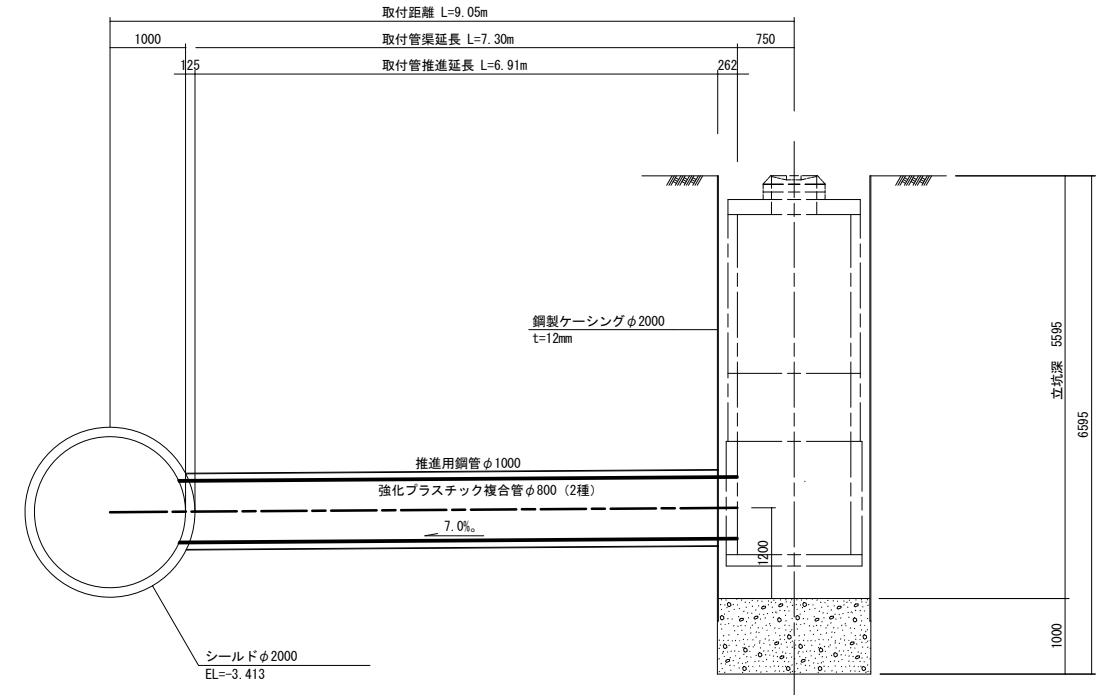
S=1:100



断面図

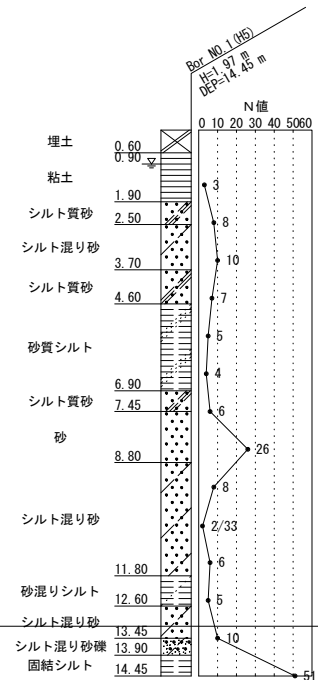
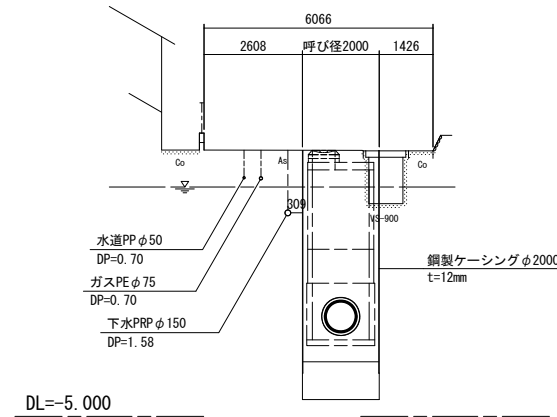
S=1:50

NO. 21+7.557



断面 B-B

S=1:100



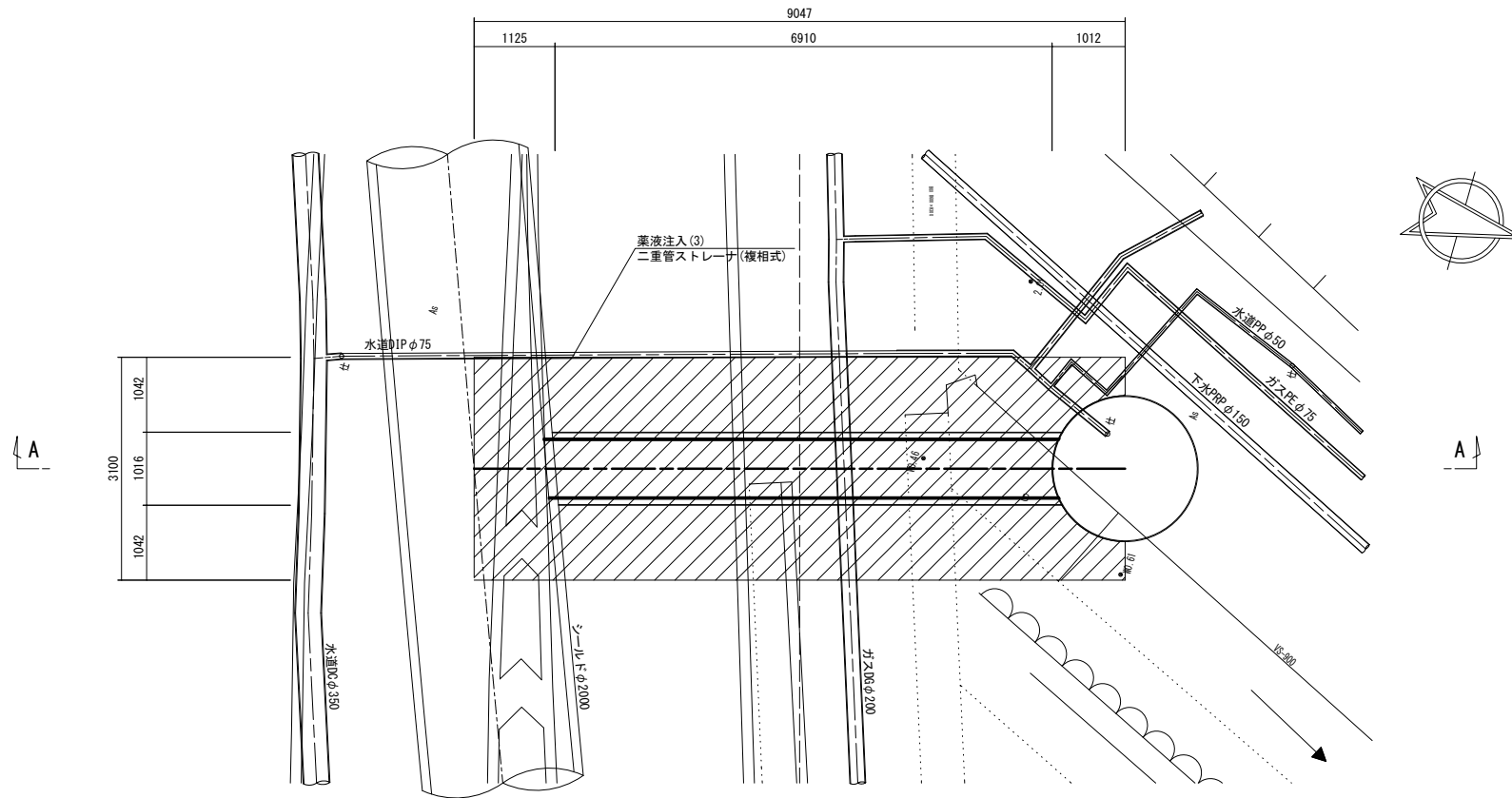
※この図面はA1サイズを原寸とする。

工事名	令和6年度下工公補経第1号 半田川田第2雨水幹線築造工事		
施工箇所名	津市半田 地内		
図面名	取水7 M.9 平面図・断面図		
縮尺	図示	図面番号	42/68
事業所名	津市上下水道事業局下水道工務課		

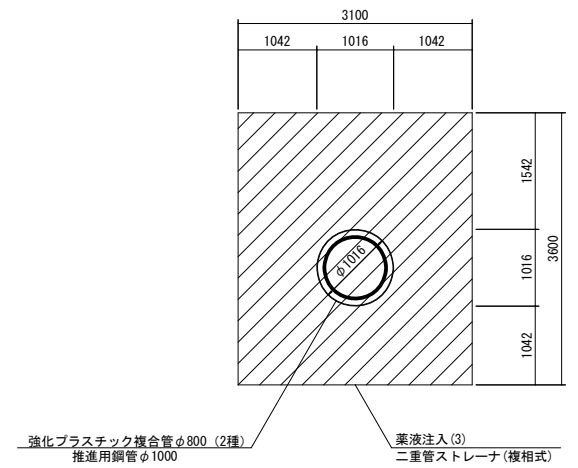
取水7 M.9 補助地盤改良工

S=1:50

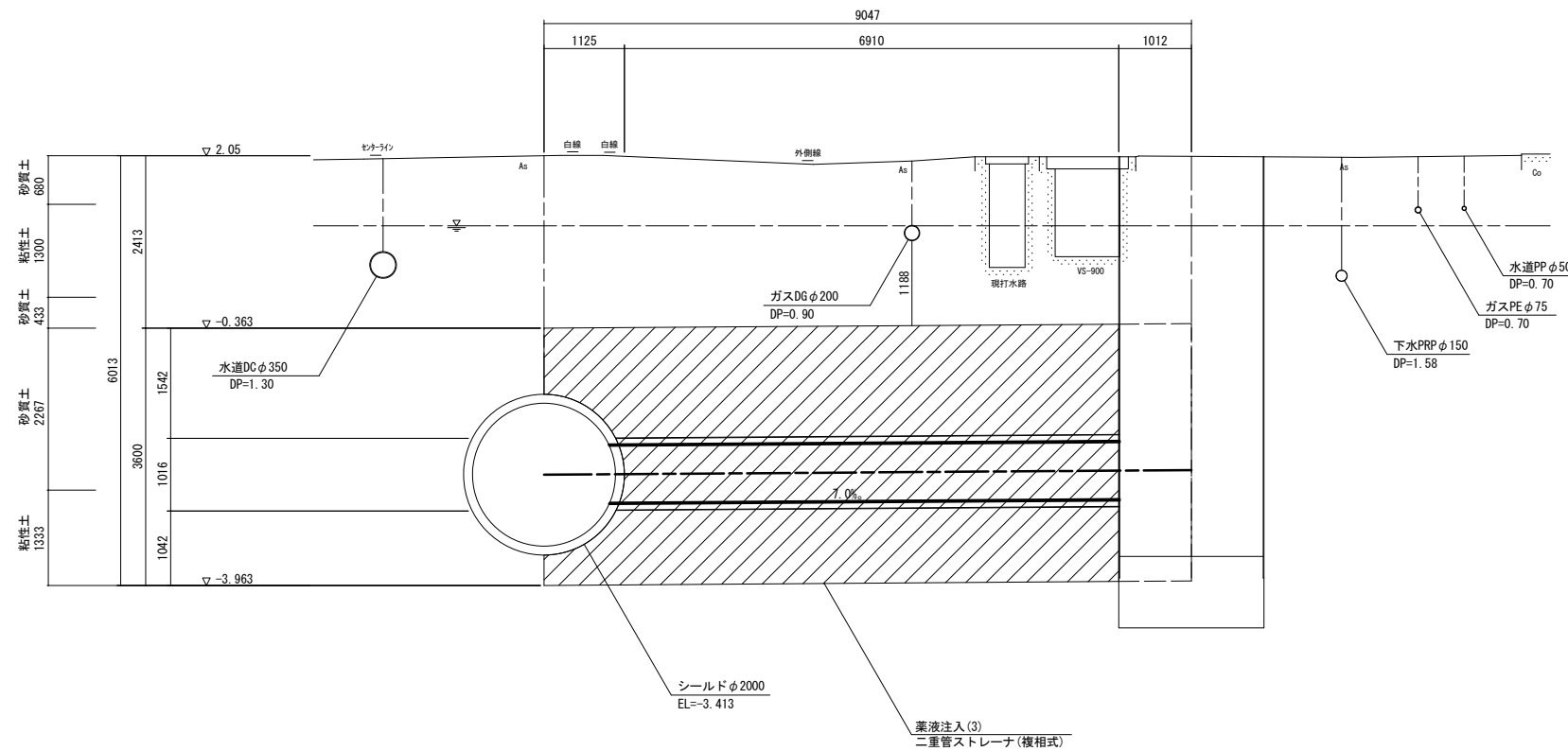
平面図



正面図



断面 A-A



削進防護

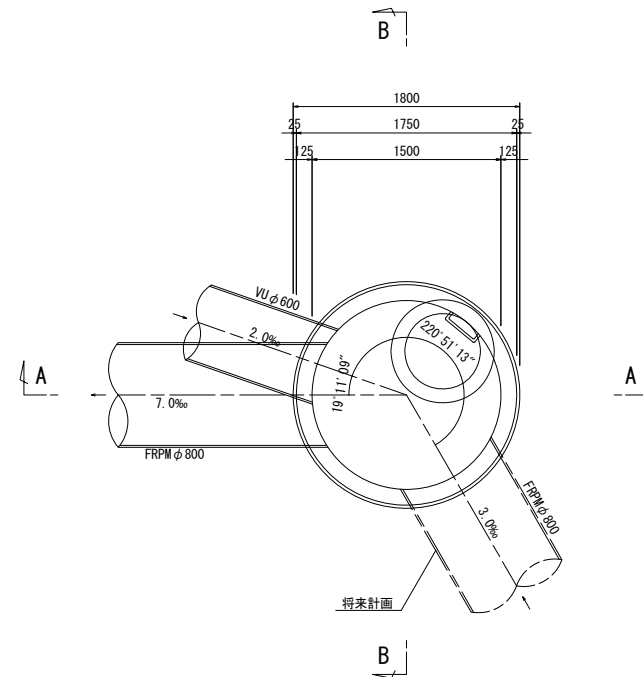
削孔長内訳		注入長内訳	
土質	延長	土質	N値
粘性土	2.633	粘性土	0~4
砂質土	3.380	砂質土	0~10
計	6.013	計	3.600

※この図面はA1サイズを原寸とする。

工事名	令和6年度下工公補継第1号 半田川田第2雨水幹線築造工事		
施工箇所名	津市半田 地内		
図面名	取水7 M.9 補助地盤改良工		
縮尺	S=1:50	図面番号	43/68
事業所名	津市上下水道事業局下水道工務課		

平面図

S=1:30



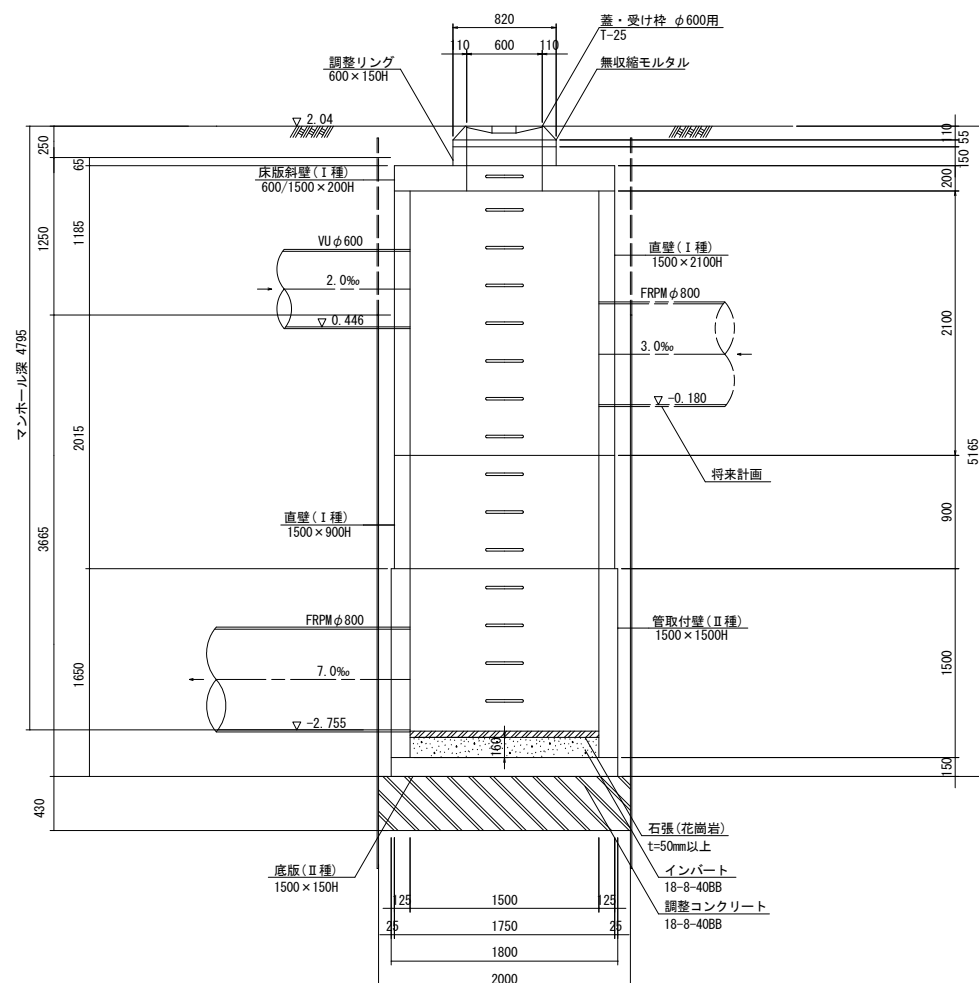
取水7 M.9 3号組立マンホール構造図

S=1:30

1箇所当り				
名称	規格	単位	数量	摘要
蓋・受け枠	φ600用 T-25	組	1	
無収縮モルタル	25.0kg	袋	1	
調整リング	600×150H	組	1	
床版斜壁(Ⅰ種)	600/1500×200H	個	1	
直壁(Ⅰ種)	1500×900H	個	1	
直壁(Ⅰ種)	1500×2100H	個	1	
管取付壁(Ⅱ種)	1500×1500H	個	1	
底板(Ⅱ種)	1500×150H	個	1	
削孔	VU φ600	箇所	1	
インバート	18-8-40BB	m3	0.28	
石張(花崗岩)	t=50mm以上	箇所	1	A=1.77m ²

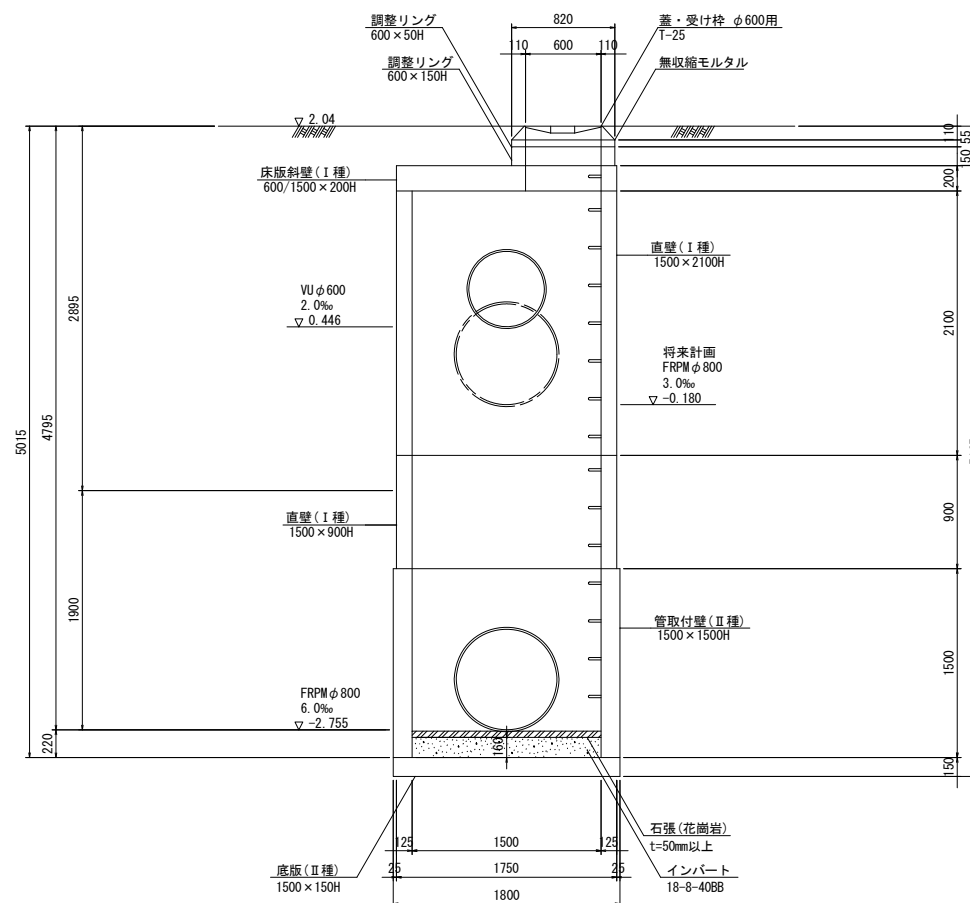
断面 A - A

S=1:30



断面 B - B

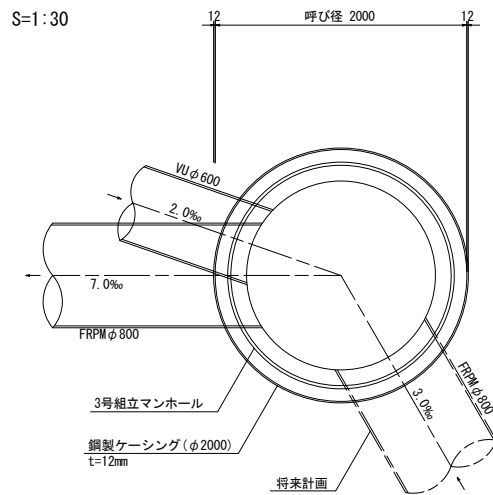
S=1:30



※この図面はA1サイズを原寸とする。

工事名	令和6年度下工公補経第1号 半田川田第2雨水幹線築造工事		
施工箇所名	津市半田 地内		
図面名	取水7 M.9 3号組立マンホール構造図		
縮尺	S=1:30	図面番号	44/68
事業所名	津市上下水道事業局下水道工務課		

平面図

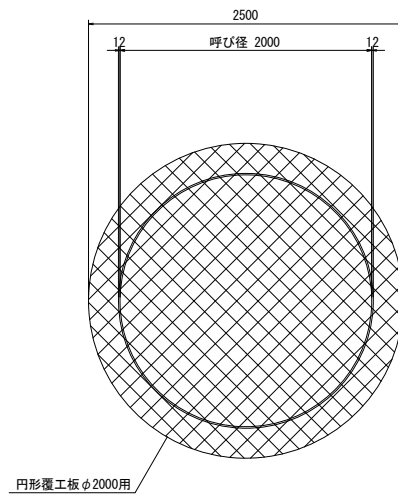


取水7 M.9 立坑仮設図(参考図)

(鋼製ケーシング式小型立坑)

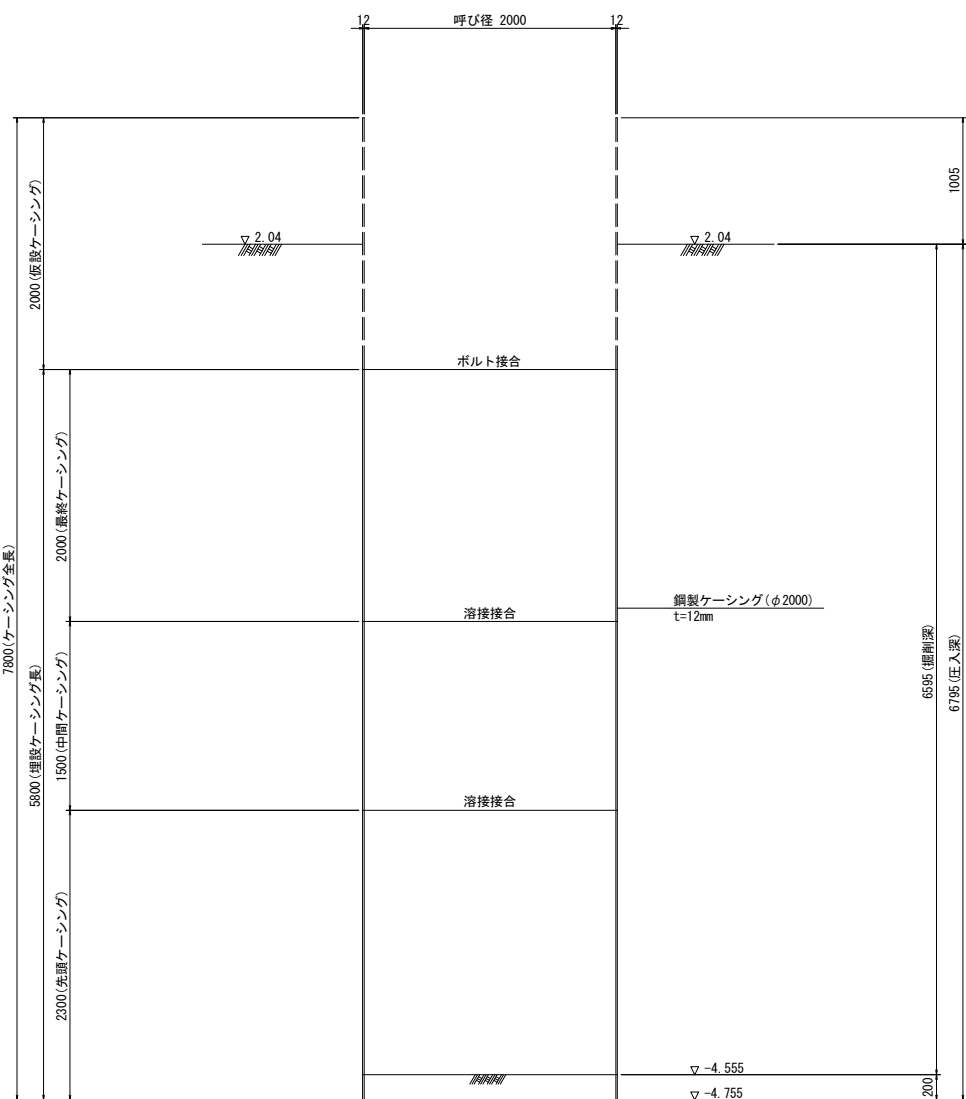
路面覆工平面図

S=1:30



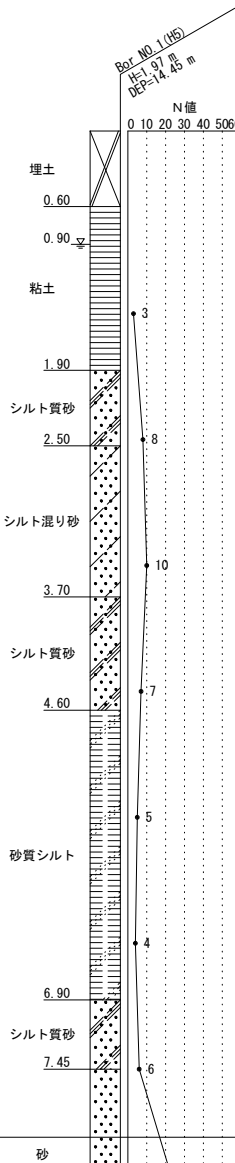
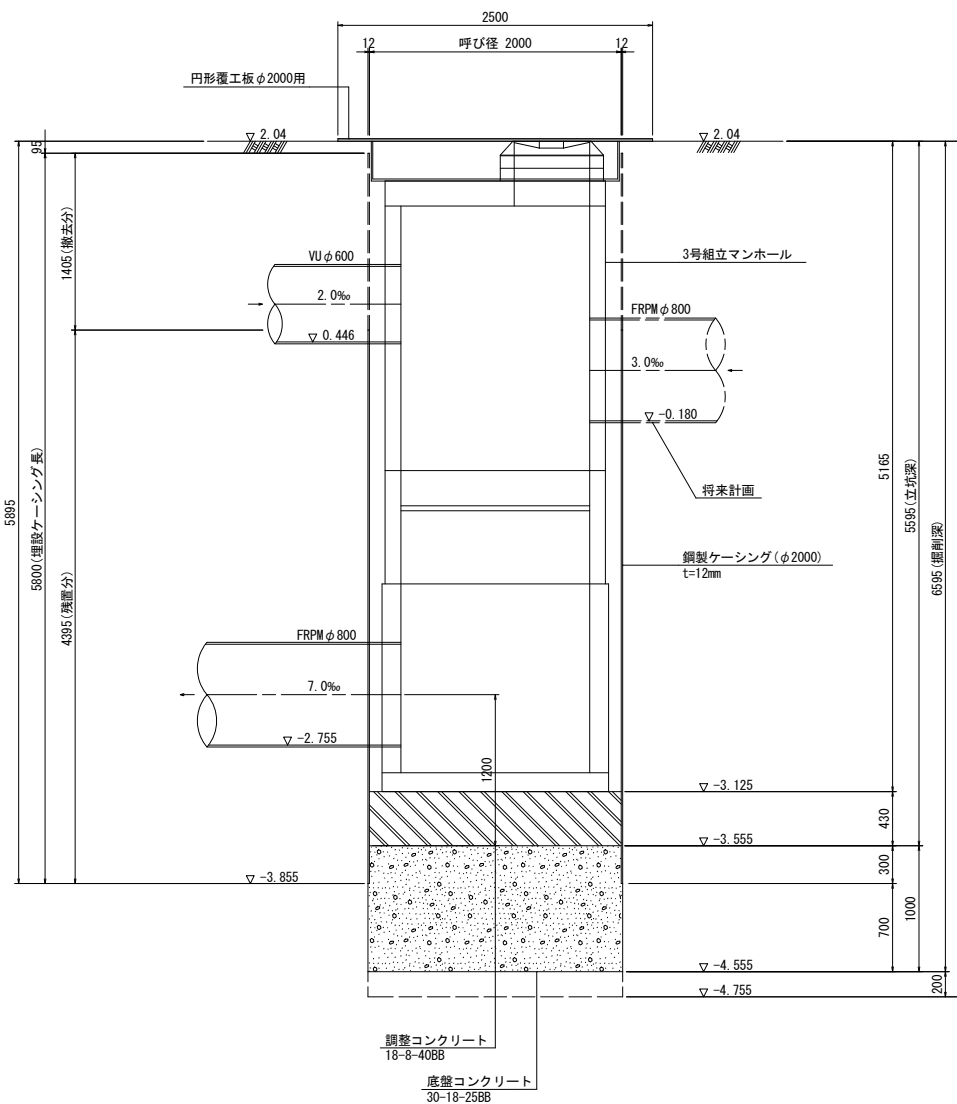
圧入掘削完了図

S=1:30



断面 A-A

S=1:30



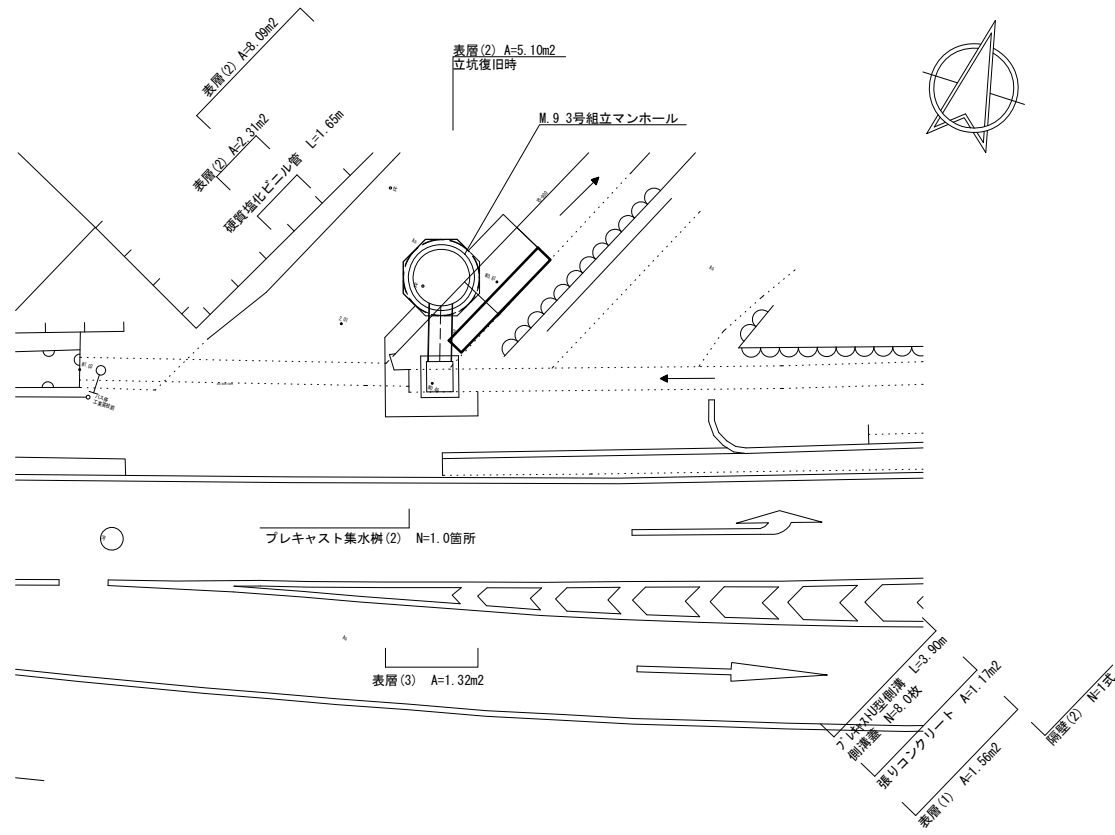
※この図面はA1サイズを原寸とする。

工事名	令和6年度下工補修第1号 半田川田第2雨水幹線築造工事		
施工箇所名	津市半田 地内		
図面名	取水7 M.9 立坑仮設図(参考図)		
縮尺	S=1:30	図面番号	45/68
事業所名	津市上下水道事業局下水道工務課		

取水7 M.9 取付管及びます工、付帯工図

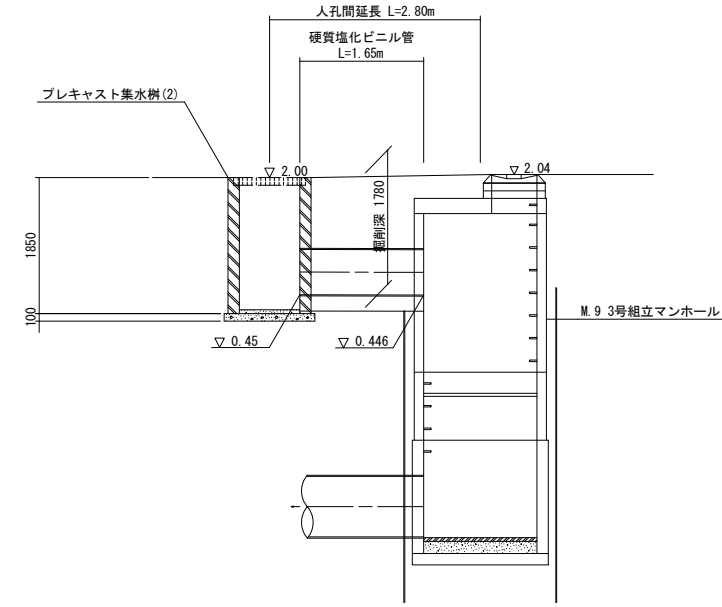
平面図

S=1:100



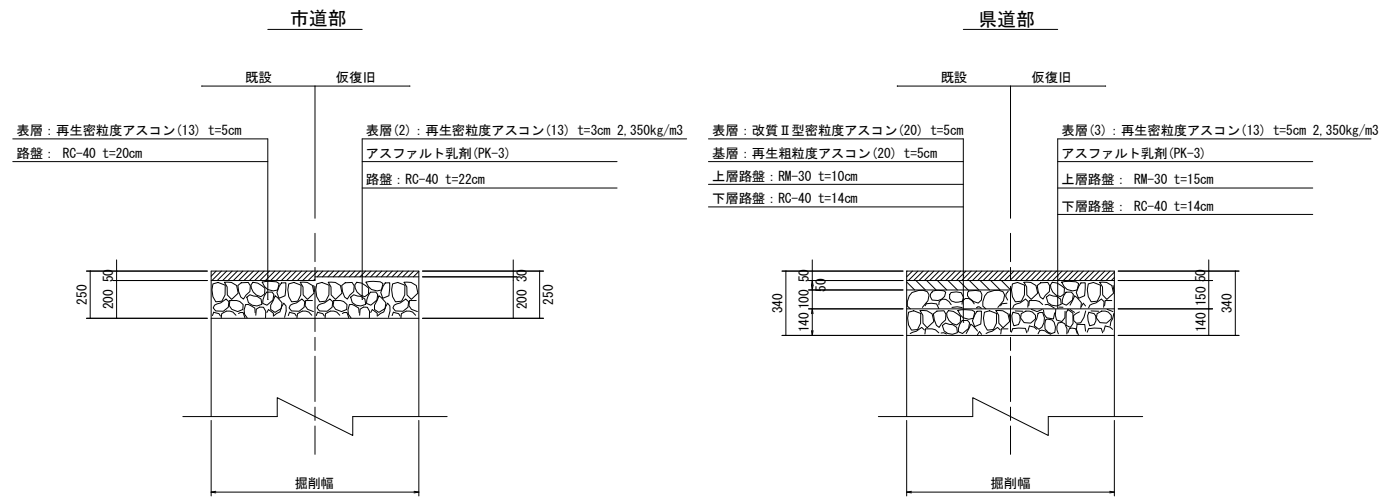
断面図

S=1:50



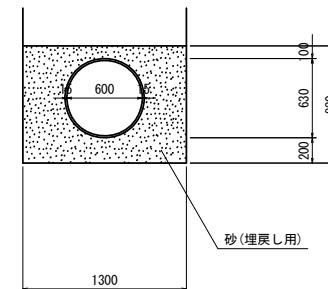
舗装構成図

S=1:20



硬質塩化ビニル管

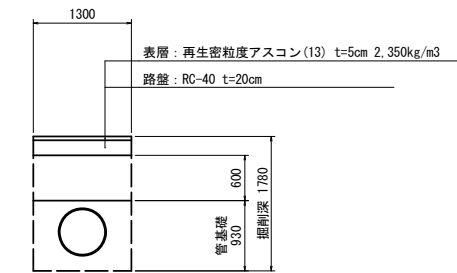
VUφ600 S=1:30



硬質塩化ビニル管		10m当り		
名称	規格	単位	数量	摘要
硬質塩化ビニル管	VUφ600	m	10.00	
砂基礎	埋戻用砂	m ³	8.97	
基面整正		m ²	13.00	

土工定規図

S=1:50



管路土工

管路掘削	2.25	m ²
管路埋戻(発生土)	0.78	m ²

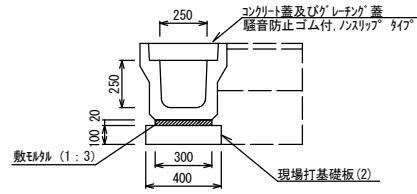
※この図面はA1サイズを原寸とする。

工事名	令和6年度下工公補第1号 半田川田第2雨水幹線築造工事		
施工箇所名	津市半田 地内		
図面名	取水7 M.9 取付管及びます工、付帯工図		
縮尺	図示	図面番号	47/68
事業所名	津市上下水道事業局下水道工務課		

取水7 M.9 付帯工図

プレキャストU型側溝

S=1:20



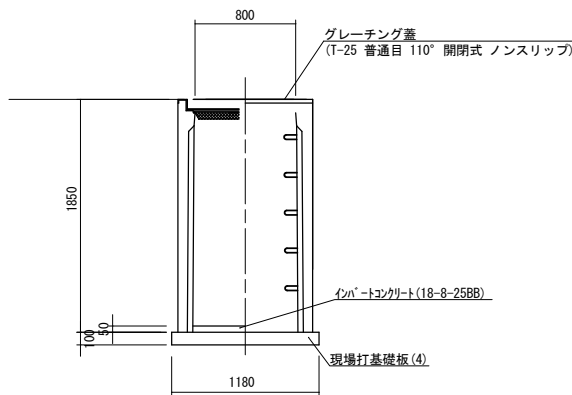
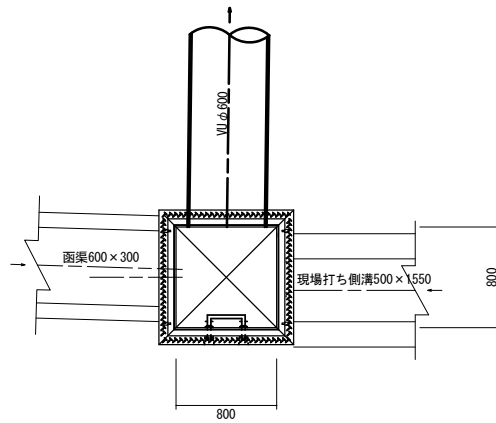
管路土工

床掘り	0.43	m ²
埋戻し	0.13	m ²

プレキャストU型側溝		10.0m当り			
名称	規格	単位	数量	摘要	
プレキャストU型側溝	3種250A	個	5.00		
敷モルタル	1:3	m ³	0.06		
現場打基礎板(2)		枚	10.00		
基面整正		m ²	4.00		

プレキャスト集水樹(2)

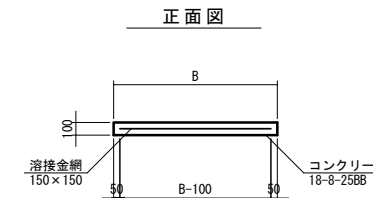
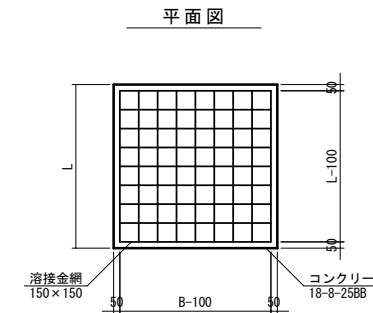
800×800×1750 S=1:30



プレキャスト集水樹(2)		10箇所当り			
名称	規格	単位	数量	摘要	
プレキャスト集水樹	800×800×1750	基	10.00	ステップ付	
インポートコンクリート	18-8-25BB	m ³	0.32		
現場打基礎板(4)		枚	10.00		
基面整正		m ²	13.92		

現場打基礎板(4)

S=1:30

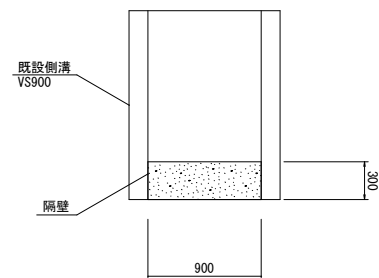


現場打基礎板		10.0枚当り			
名称	規格	単位	(2)	(4)	摘要
コンクリート	18-8-25BB	m ³	0.80	1.39	
同上型枠		m ²	3.00	3.19	
路盤紙		m ²	8.00	13.92	
溶接金網	150×150	m ²	5.70	11.66	
B		mm	400	1180	
L		mm	2000	1180	

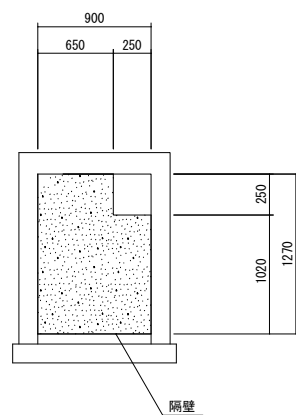
隔壁(2)

S=1:30

平面図



断面図



隔壁(2)		1.0箇所当り			
名称	規格	単位	数量	摘要	
コンクリート	18-8-25BB	m ³	0.33		
型枠		m ²	2.16		

※この図面はA1サイズを原寸とする。

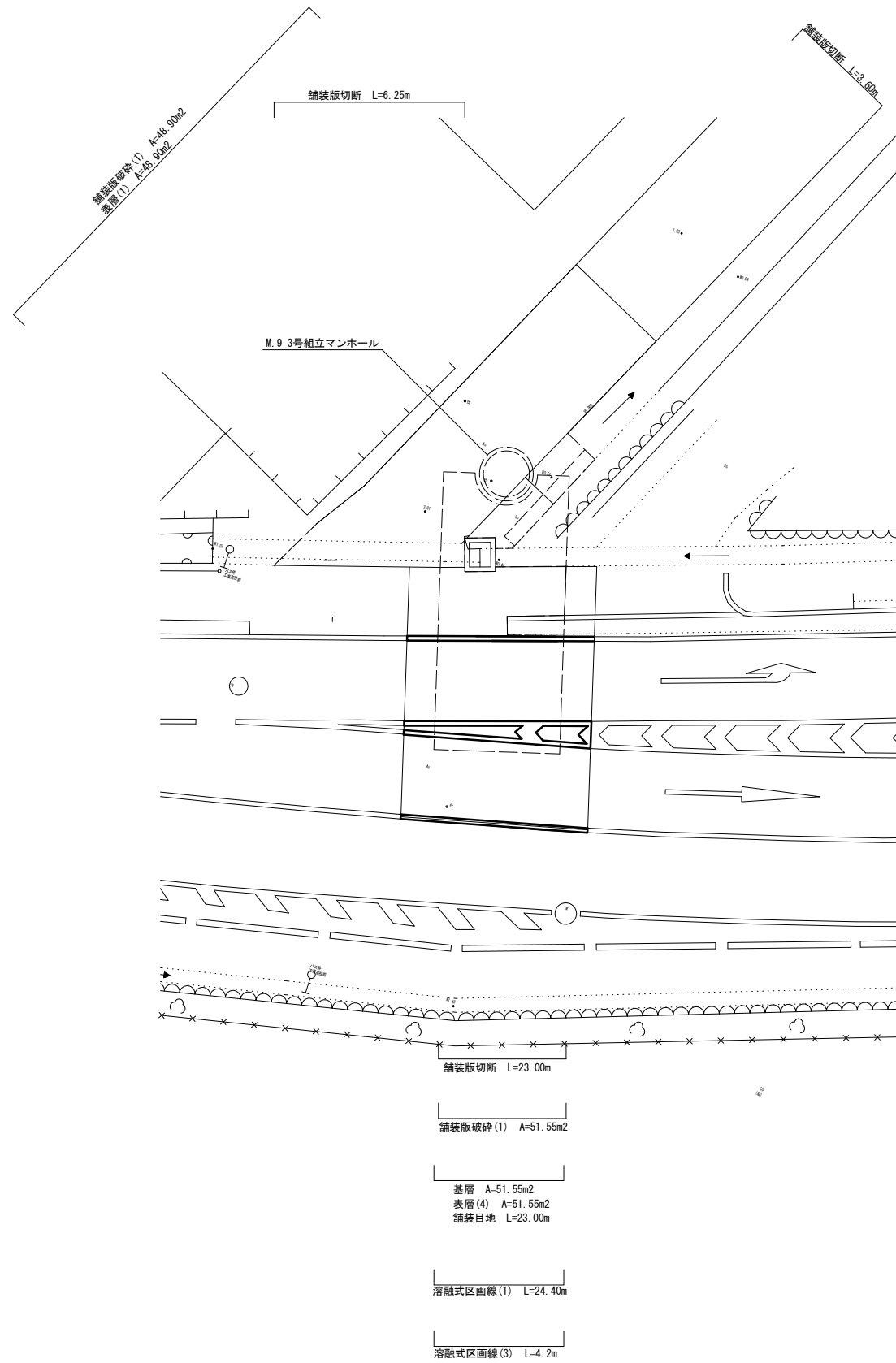
工事名	令和6年度下工公補経第1号 半田川田第2雨水幹線築造工事		
施工箇所名	津市半田 地内		
図面名	取水7 M.9 付帯工図		
縮尺	図示	図面番号	48/68
事業所名	津市上下水道事業局下水道工務課		

取水7 M.9 舗装復旧工

(本復旧)

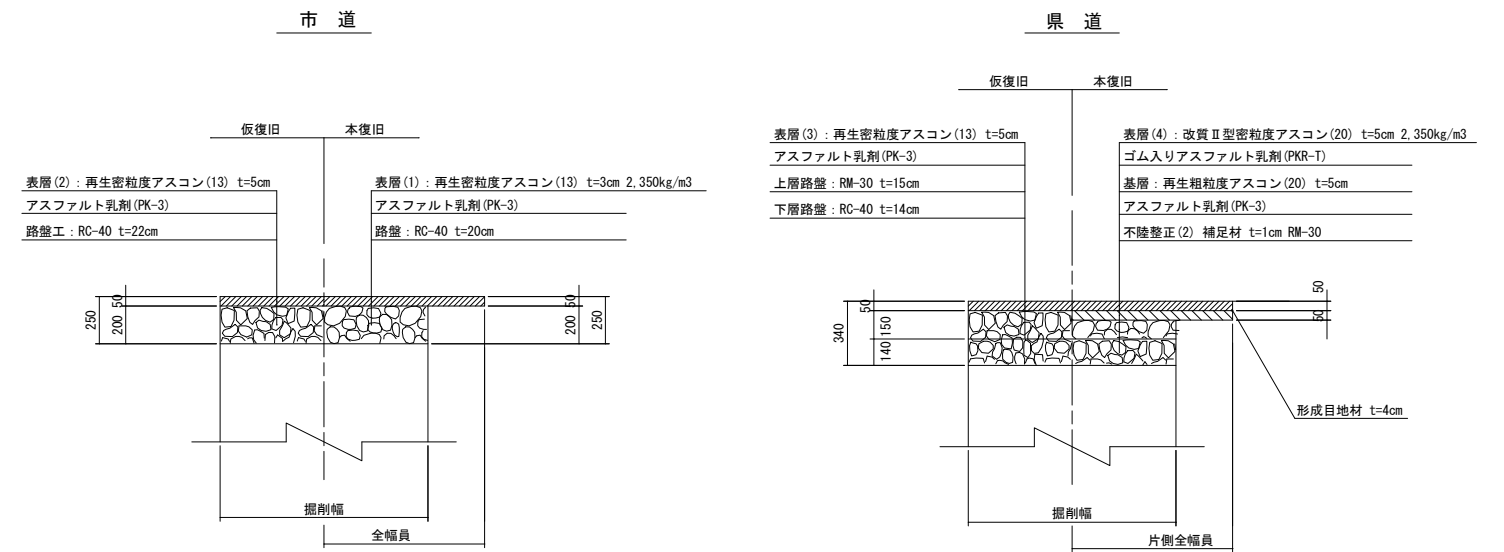
平面図

S=1:100



舗装構成図

S=1:20

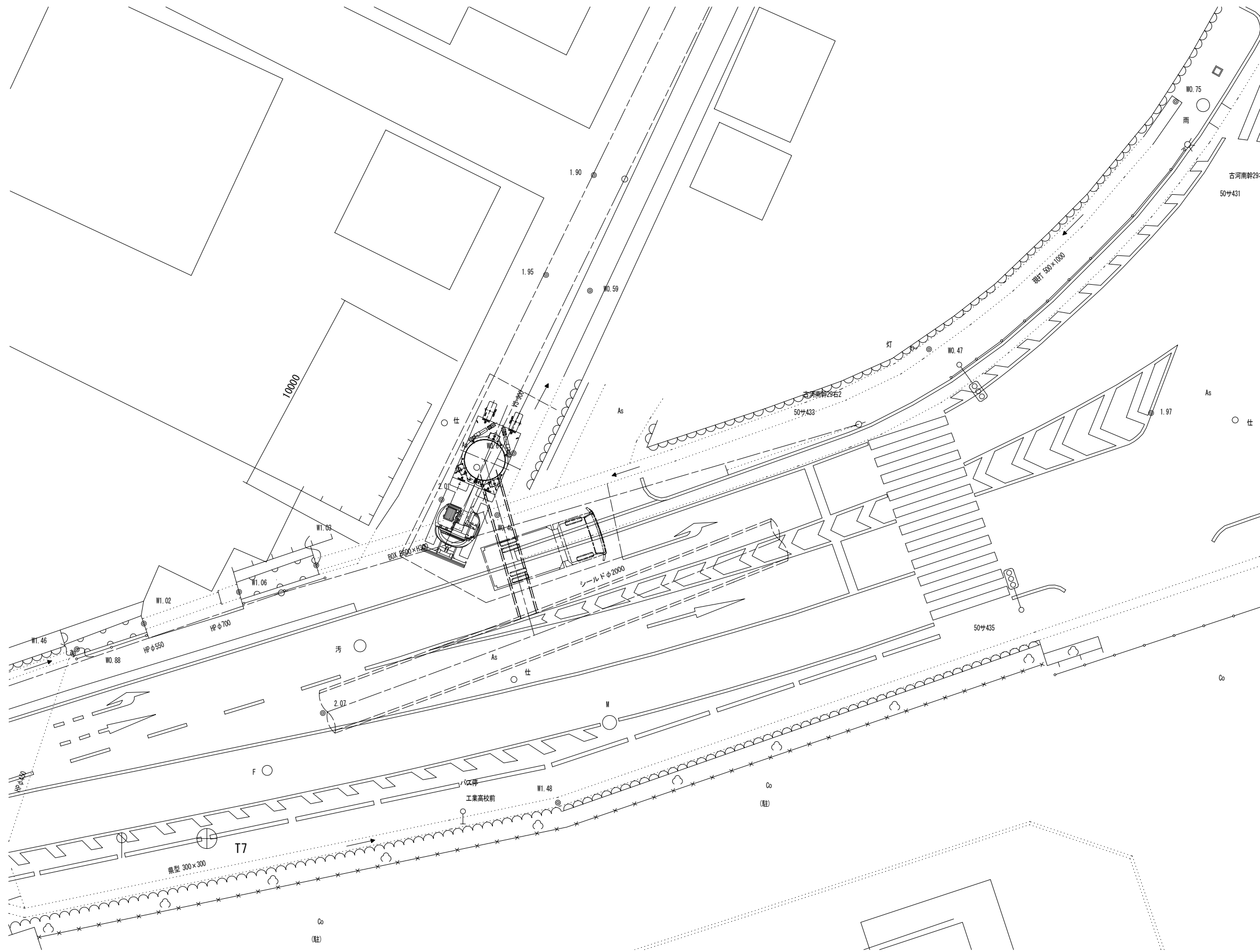


※この図面はA1サイズを原寸とする。

工事名	令和6年度下工公補経第1号 半田川田第2雨水幹線築造工事		
施工箇所名	津市半田 地内		
図面名	取水7 M.9 舗装復旧工		
縮尺	図示	図面番号	49/68
事業所名	津市上下水道事業局下水道工務課		

取水7 M.9 立坑築造配置図 (参考図)

S=1:100



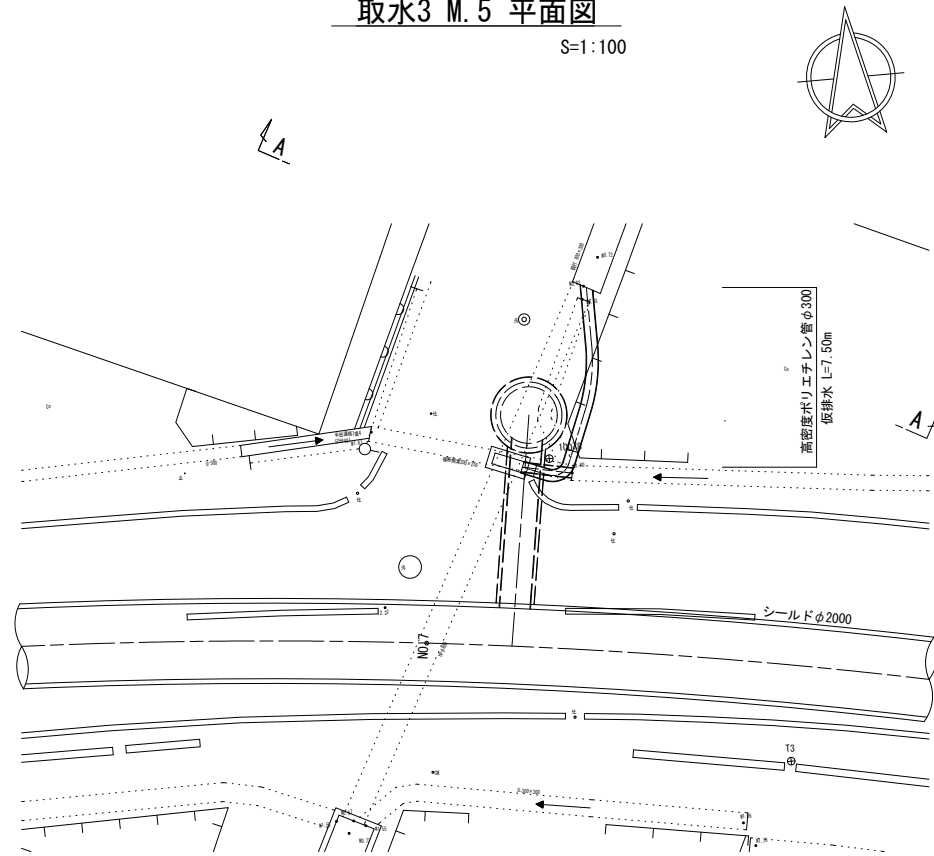
※この図面はA1サイズを原寸とする。

工事名	令和6年度下工公補継第1号 半田川田第2雨水幹線築造工事		
施工箇所名	津市半田 地内		
図面名	取水7 M.9 立坑築造配置図 (参考図)		
縮尺	図示	図面番号	50/68
事業所名	津市上下水道事業局下水道工務課		

仮排水工（参考図）

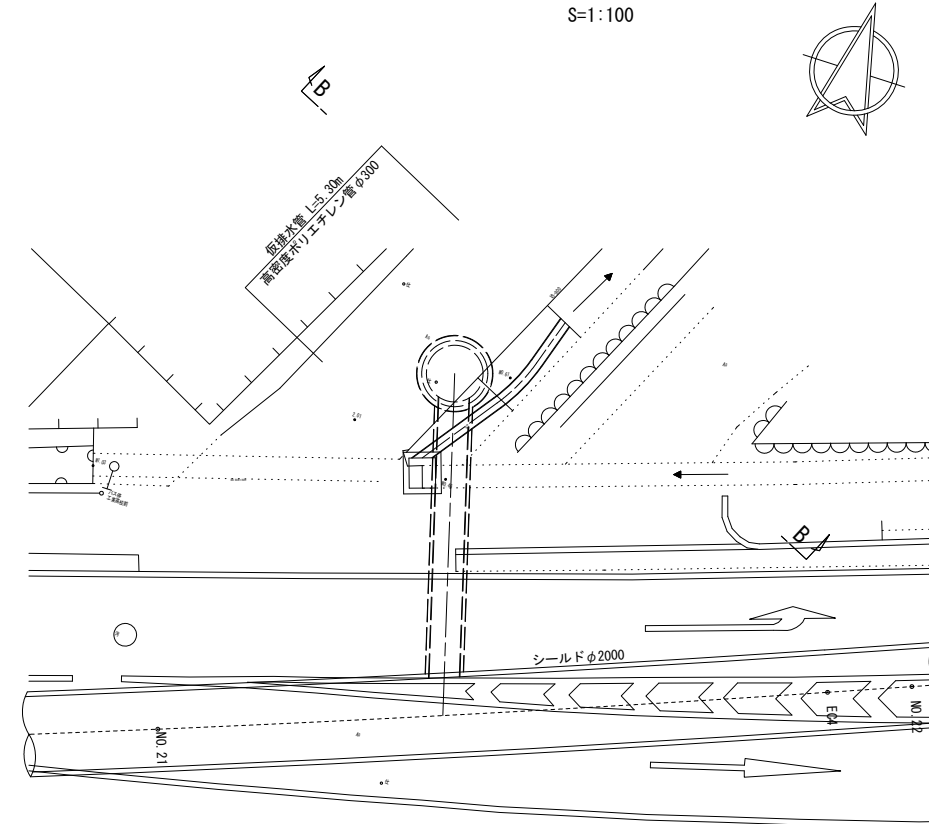
取水3 M.5 平面図

S=1:100



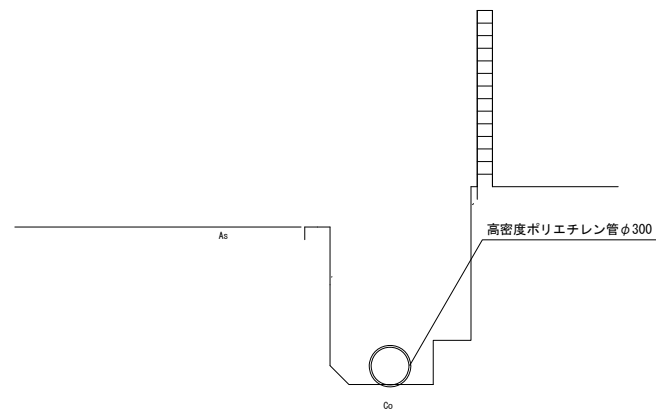
取水7 M.9 平面図

S=1:100



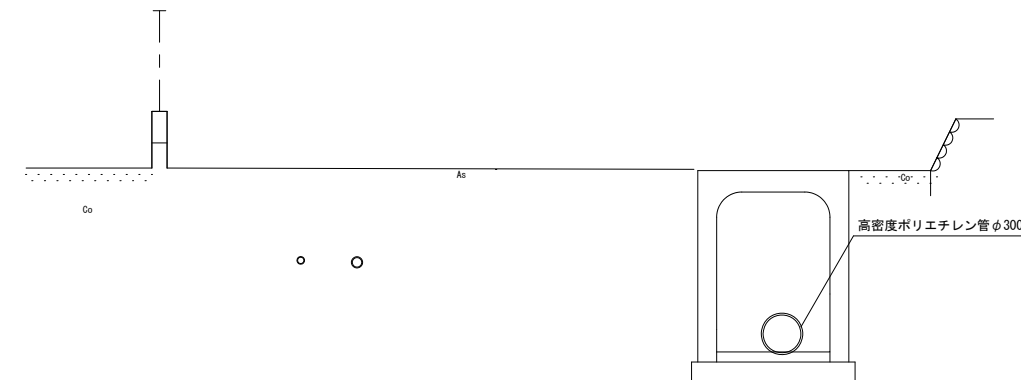
断面 A - A

S=1:30



断面 B - B

S=1:30



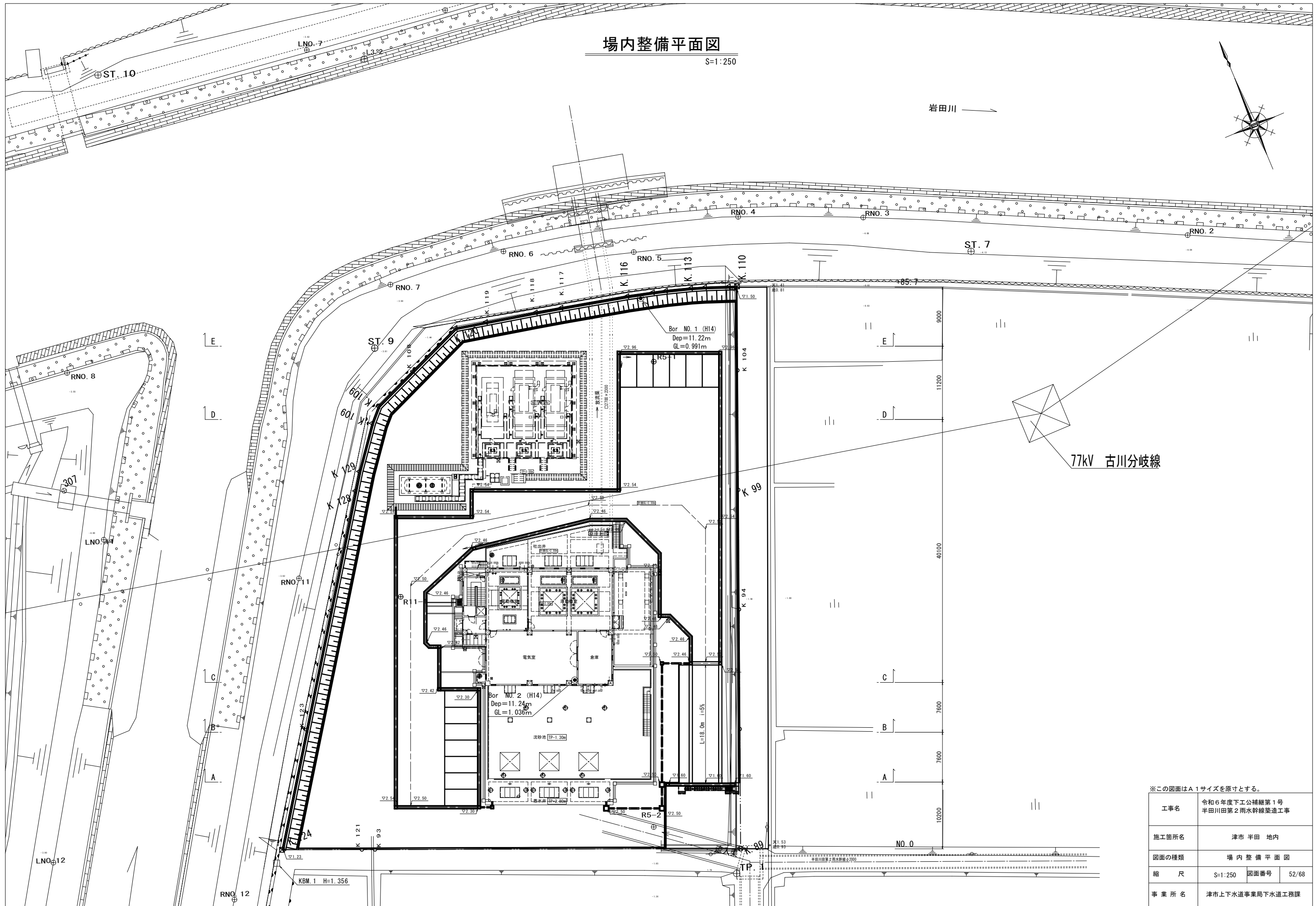
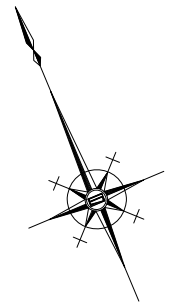
※この図面はA1サイズを原寸とする。

工事名	令和6年度下工補修第1号 半田川田第2雨水幹線築造工事		
施工箇所名	津市半田 地内		
図面名	仮排水工（参考図）		
縮尺	図示	図面番号	51/68
事業所名	津市上下水道事業局下水道工務課		

場内整備平面図

S=1:250

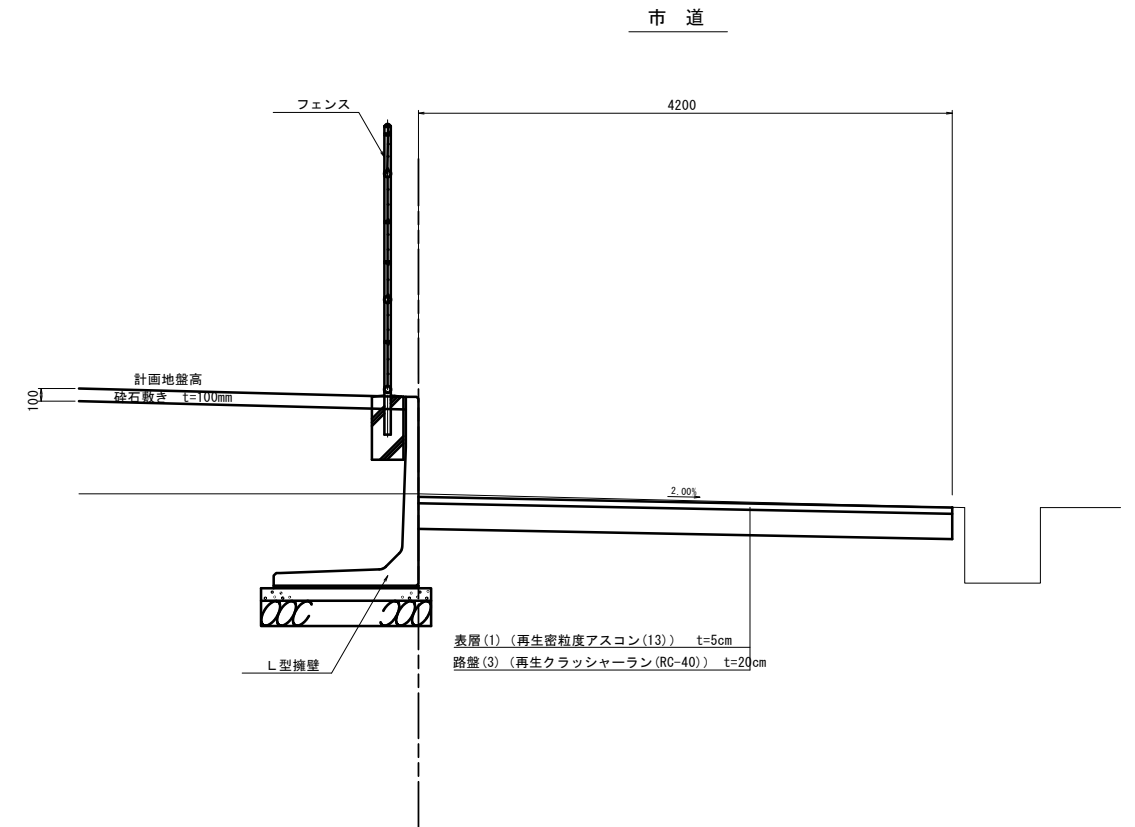
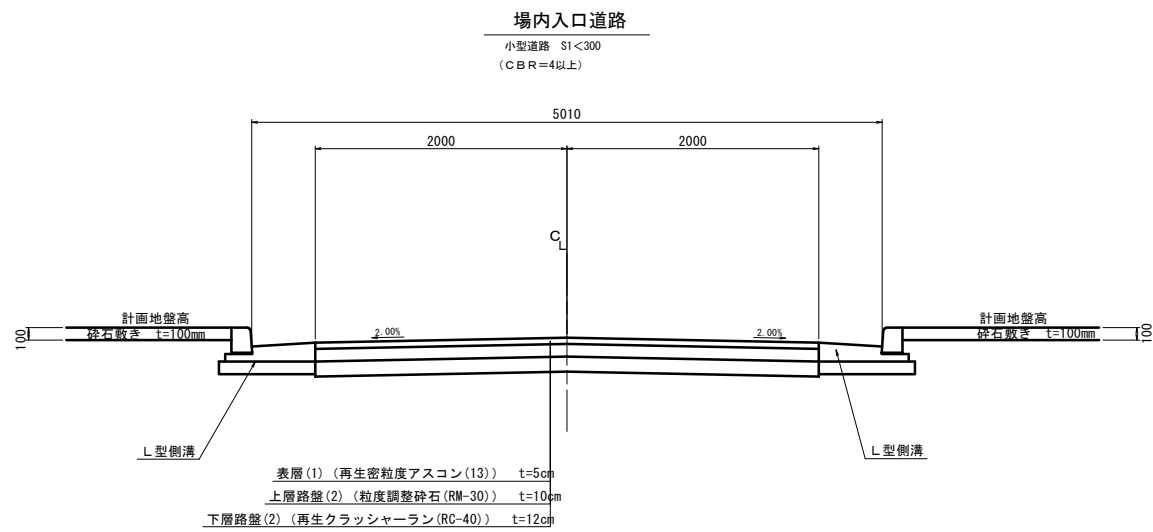
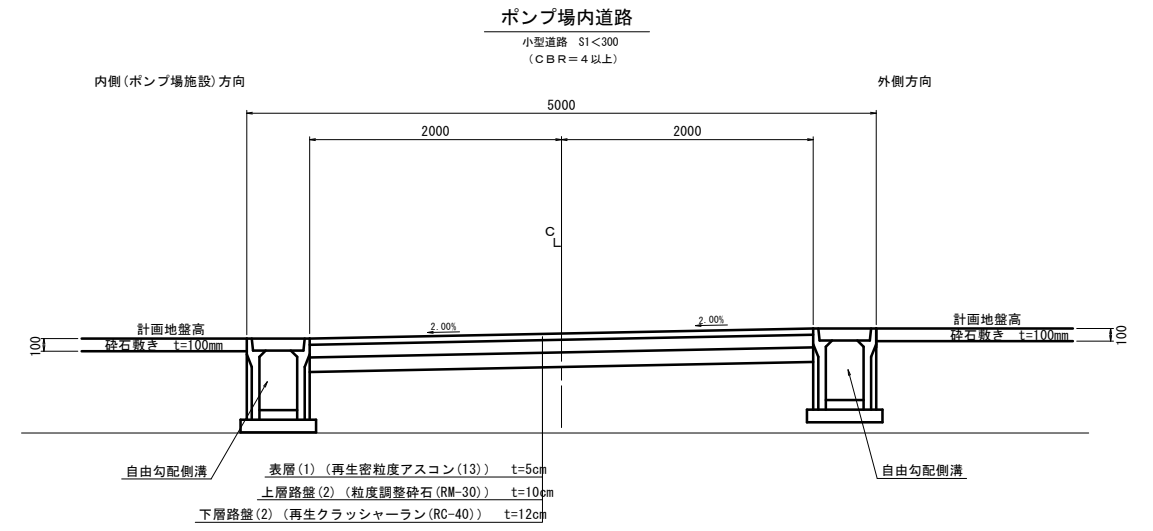
岩田川



※この図面はA1サイズを原寸とする。

工事名	令和6年度下工公補継第1号 半田川田第2雨水幹線築造工事	
施工箇所名	津市 半田 地内	
図面の種類	場内整備平面図	
縮尺	S=1:250	図面番号 52/68
事業所名	津市上下水道事業局下水道工務課	

標準横断面図



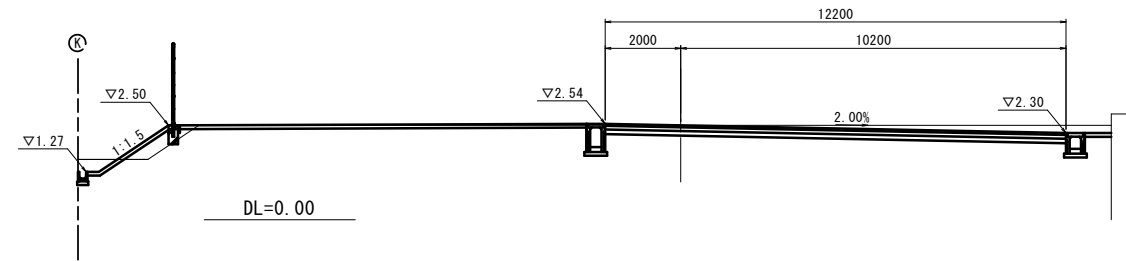
※この図面はA1サイズを原寸とする。

工事名	令和6年度下工公補第1号 半田川田第2雨水幹線築造工事		
施工箇所名	津市 半田 地内		
図面の種類	標準横断面図		
縮尺	S=1:30	図面番号	53/68
事業所名	津市上下水道事業局下水道工務課		

横断面図 (1)

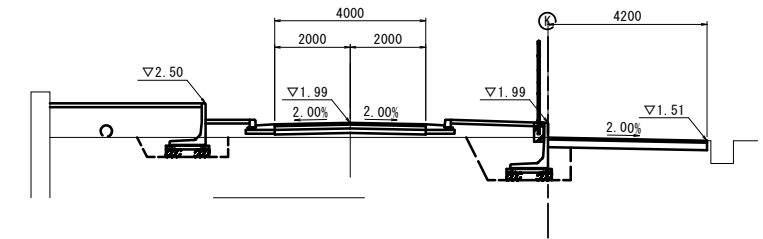
S=1:100

B - B

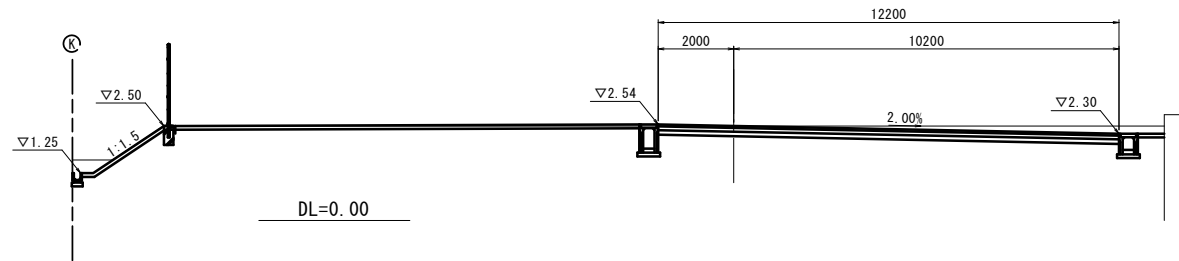


場内		
掘削	5.7	m2
路体盛土	4.9	m2
路床盛土	0.55	m2
床掘り	3.9	m2
埋戻し	2.7	m2

市道部		
掘削	1.0	m2
路床盛土	-	m2
床掘り	-	m2
埋戻し	-	m2

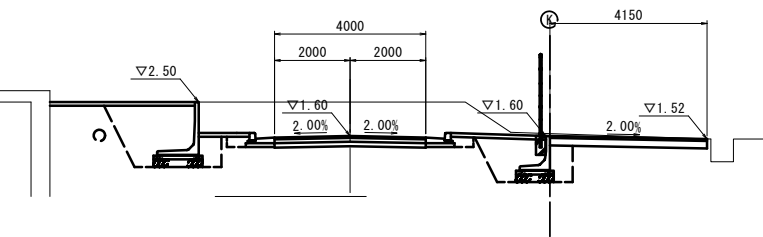


A - A

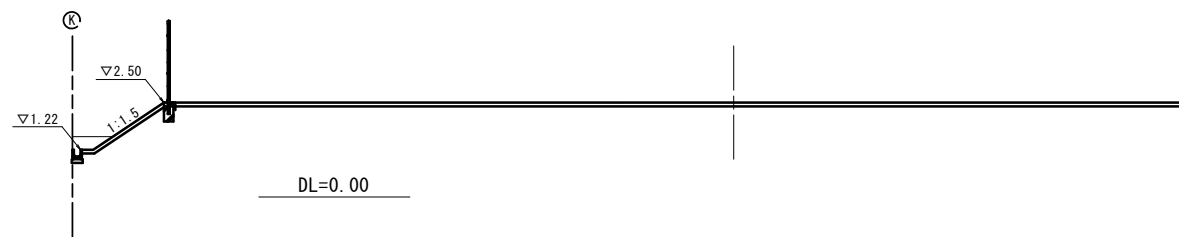


場内		
掘削	11.2	m2
路体盛土	-	m2
路床盛土	-	m2
床掘り	10.8	m2
埋戻し	5.4	m2

市道部		
掘削	1.0	m2
路床盛土	-	m2
床掘り	-	m2
埋戻し	-	m2

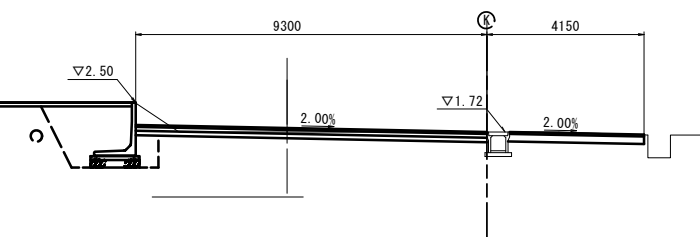


No. 0



場内		
掘削	7.4	m2
路体盛土	-	m2
路床盛土	-	m2
床掘り	4.3	m2
埋戻し	3.1	m2

市道部		
掘削	0.7	m2
路床盛土	-	m2
床掘り	-	m2
埋戻し	-	m2



※この図面はA1サイズを原寸とする。

工事名	令和6年度下工公補第1号 半田川第2雨水幹線築造工事
施工箇所名	津市 半田 地内
図面の種類	横断面図 (1)
縮尺	S=1:100 図面番号 54/68
事業所名	津市上下水道事業局下水道工務課

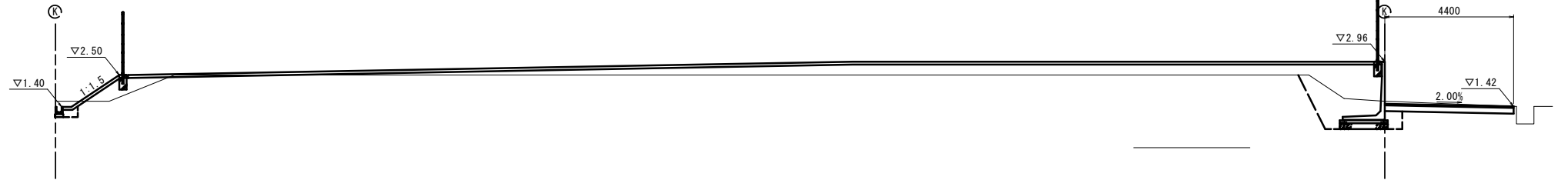
横断面図 (2)

S=1:100

E - E

場内		
掘削	0.14	m ²
路体盛土	13.0	m ²
路床盛土	-	m ²
床掘り	3.6	m ²
埋戻し	2.6	m ²

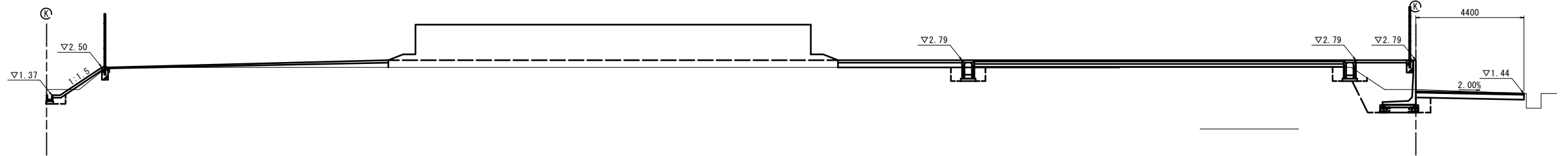
市道部		
掘削	1.1	m ²
路体盛土	-	m ²
床掘り	-	m ²
埋戻し	-	m ²



D - D

場内		
掘削	0.05	m ²
路体盛土	3.9	m ²
路床盛土	-	m ²
床掘り	2.9	m ²
埋戻し	2.0	m ²

市道部		
掘削	1.1	m ²
路体盛土	-	m ²
床掘り	-	m ²
埋戻し	-	m ²



C - C

場内		
掘削	3.7	m ²
路体盛土	5.4	m ²
路床盛土	2.6	m ²
床掘り	3.2	m ²
埋戻し	2.1	m ²

市道部		
掘削	1.0	m ²
路体盛土	-	m ²
床掘り	-	m ²
埋戻し	-	m ²



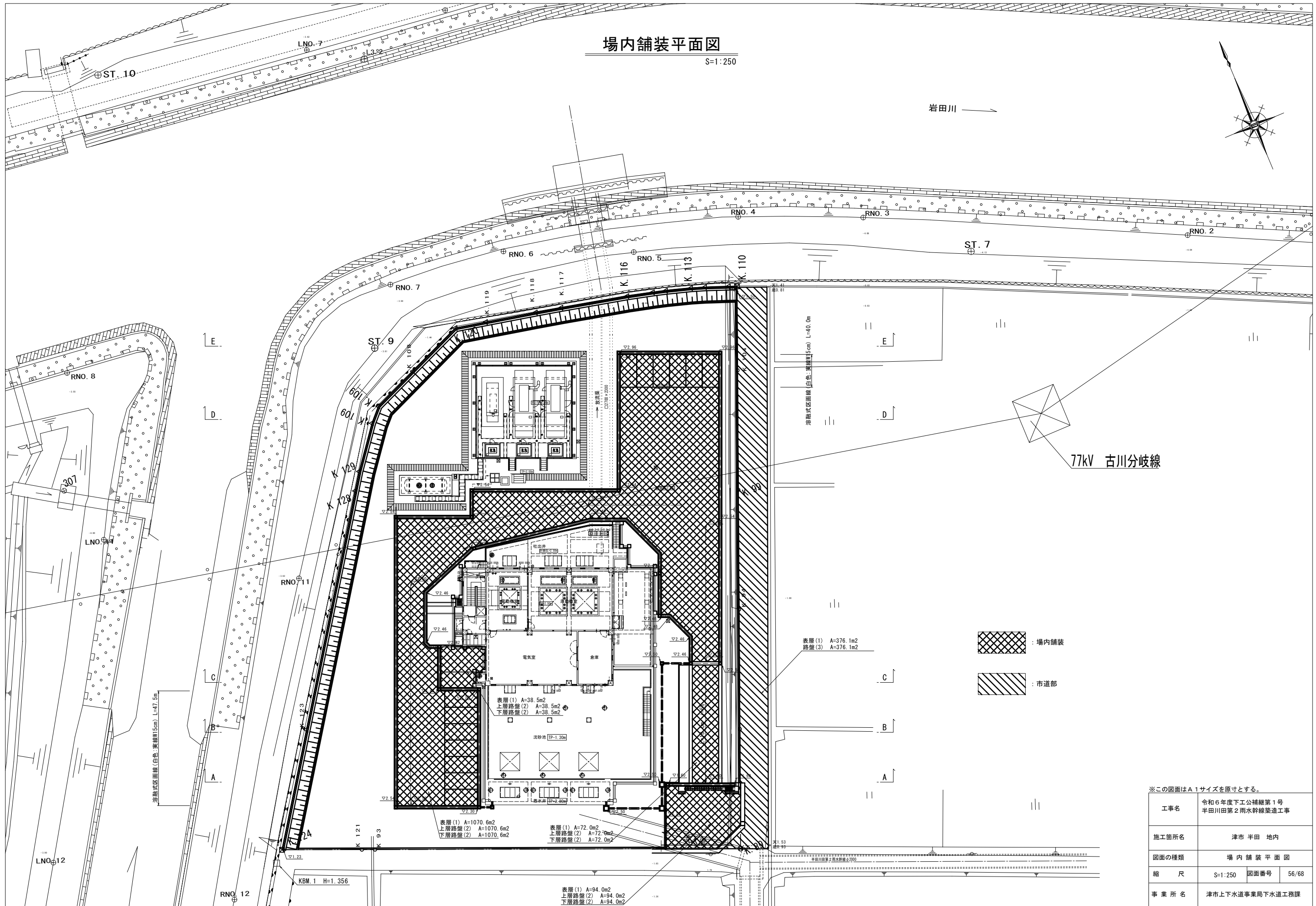
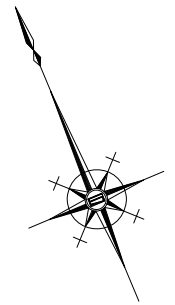
※この図面はA1サイズを原寸とする。

工事名	令和6年度下工公補第1号 半田川第2雨水幹線築造工事		
施工箇所名	津市 半田 地内		
図面の種類	横断面図 (2)		
縮尺	S=1:100	図面番号	55/68
事業所名	津市上下水道事業局下水道工務課		

場内舗装平面図



S=1:250

岩田川



77kV 古川分岐線

表層(1) A=376.1m²
路盤(3) A=376.1m²

-  : 場内舗装
-  : 市道部

表層(1) A=1070.6m²
上層路盤(2) A=1070.6m²
下層路盤(2) A=1070.6m²

表層(1) A=72.0m²
上層路盤(2) A=72.0m²
下層路盤(2) A=72.0m²

表層(1) A=94.0m²
上層路盤(2) A=94.0m²
下層路盤(2) A=94.0m²

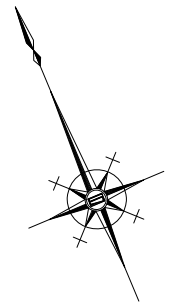
※この図面はA1サイズを原寸とする。

工事名	令和6年度下工公補経第1号 半田川田第2雨水幹線築造工事	
施工箇所名	津市 半田 地内	
図面の種類	場内舗装平面図	
縮尺	S=1:250	図面番号 56/68
事業所名	津市上下水道事業局下水道工務課	

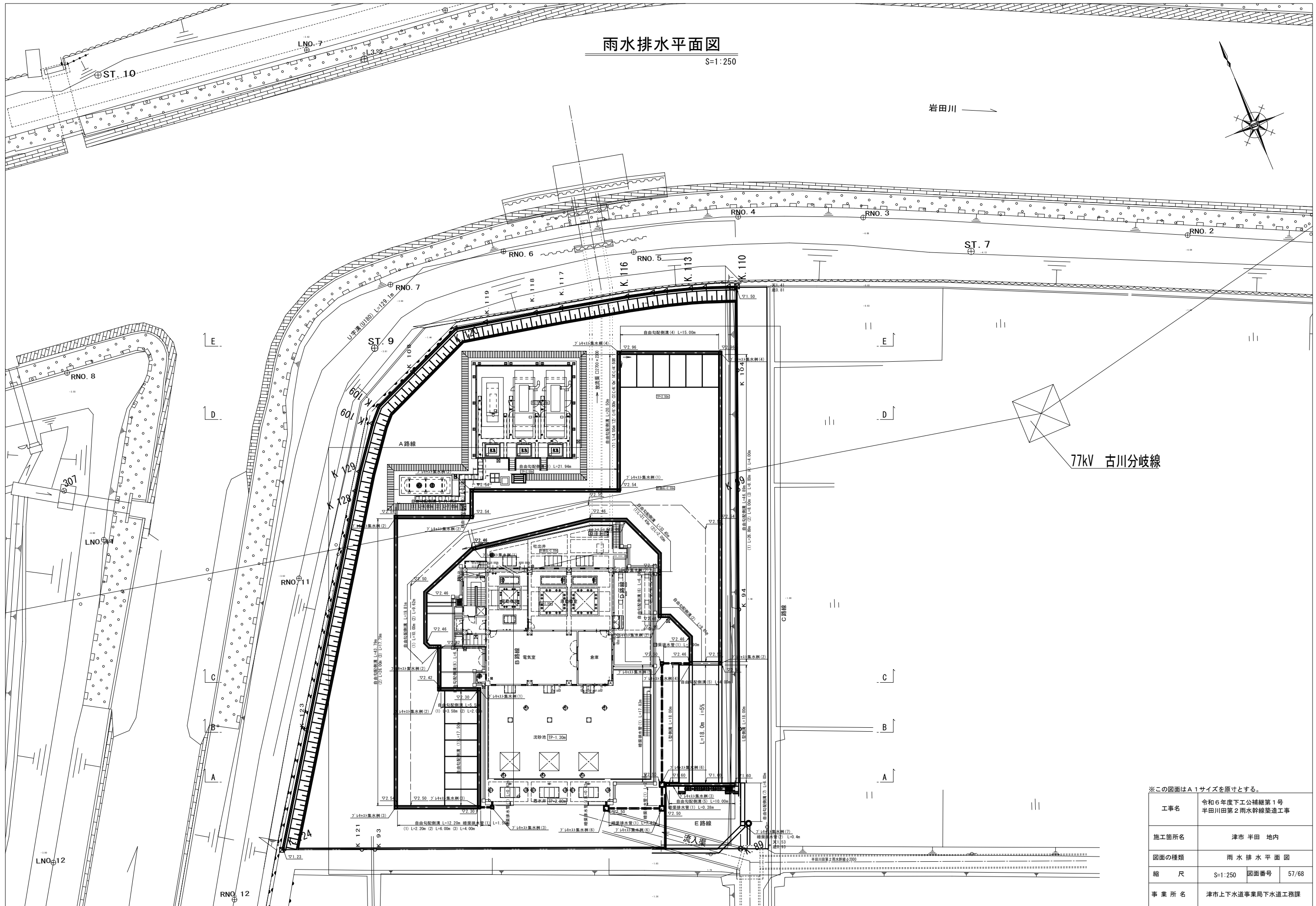
雨水排水平面図

S=1:250

岩田川



77kV 古川分岐線

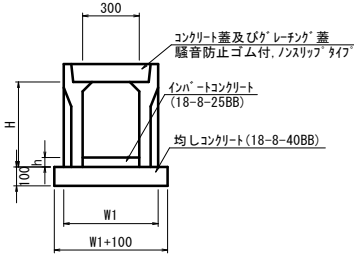


※この図面はA1サイズを原寸とする。

工事名	令和6年度下工公補第1号 半田川田第2雨水幹線築造工事
施工箇所名	津市 半田 地内
図面の種類	雨水排水平面図
縮尺	S=1:250 図面番号 57/68
事業所名	津市上下水道事業局下水道工務課

雨水排水設備構造図

自由勾配側溝(1)~(4)
S=1:20

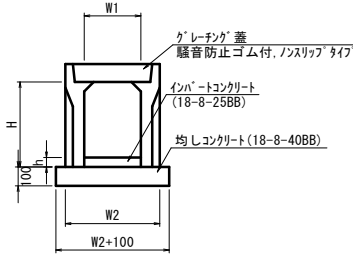


自由勾配側溝(1)~(4) 10.0m当り

名称	規格	単位	数量				備考
			(1)	(2)	(3)	(4)	
自由勾配側溝	標準用	個	5.00	5.00	5.00	5.00	
インパ-トコンクリート	18-8-25BB	m ³	0.29	0.33	0.35	0.37	
均しコンクリート	18-8-40BB	m ³	0.51	0.51	0.53	0.53	
同上型枠		m ²	2.00	2.00	2.00	2.00	
基面修正		m ²	5.10	5.10	5.30	5.30	
H		mm	450	550	650	750	
h		mm	96	110	118	123	
W1		mm	410	410	430	430	
床掘り		m ³	4.10	5.20	6.30	7.40	
埋戻し		m ³	2.20	2.80	3.40	4.00	

※グレーチング蓋については、10mに1枚布設すること。

自由勾配側溝(5)~(7)
S=1:20

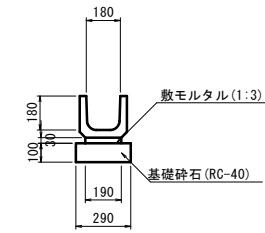


自由勾配側溝(5)~(7) 10.0m当り

名称	規格	単位	数量			備考
			(5)	(6)	(7)	
自由勾配側溝	横断用	個	5.00	5.00	5.00	
インパ-トコンクリート	18-8-25BB	m ³	0.37	0.44	0.22	
均しコンクリート	18-8-40BB	m ³	0.51	0.51	0.61	
同上型枠		m ²	2.00	2.00	2.00	
基面修正		m ²	5.10	5.10	6.10	
H		mm	450	550	435	
h		mm	124	145	55	
W1		mm	300	300	400	
W2		mm	410	410	510	
床掘り		m ³	4.10	5.20	8.10	
埋戻し		m ³	2.20	2.80	2.20	

※グレーチング蓋については、10mに1枚布設すること。

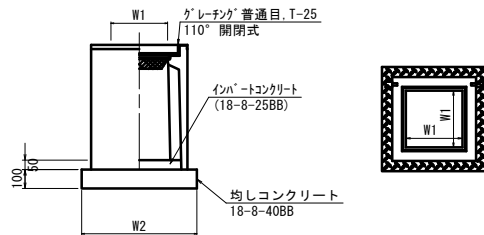
U字溝(U180)
S=1:20



U字溝(U180) 10.0m当り

名称	規格	単位	数量	備考
U字溝		個	16.50	
敷モルタル	1:3	m ³	0.06	
基礎砕石	RC-40	m ³	0.29	
基面修正		m ²	2.90	
床掘り		m ³	3.00	
埋戻し		m ³	2.10	

フレキスト集水樹(1)~(7)
S=1:20

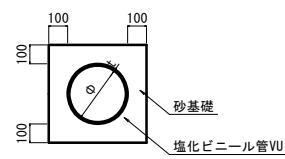


フレキスト集水樹(1)~(7) 10.0箇所当り

名称	規格	単位	数量							備考
			(1)	(2)	(3)	(4)	(5)	(6)	(7)	
フレキスト集水樹		個	10.00	10.00	10.00	10.00	10.00	10.00	10.00	A5相当品以上
インパ-トコンクリート	18-8-25BB	m ³	0.05	0.05	0.05	0.05	0.05	0.18	0.13	t=50
基礎材	RC-40	m ³	-	-	-	-	-	-	-	
均しコンクリート	18-8-40BB	m ³	0.36	0.36	0.36	0.36	0.36	0.86	0.67	
同上型枠		m ²	2.40	2.40	2.40	2.40	2.40	3.72	3.28	
基面修正		m ²	3.60	3.60	3.60	3.60	3.60	8.65	6.72	
タイプ			300×300×600	300×300×700	300×300×800	300×300×900	300×300×1000	300×300×1000	600×600×1800	500×500×1000
蓋タイプ(Gr)			T-25 普通目	T-25 普通目	T-25 普通目	T-25 普通目	T-25 普通目	T-25 普通目	T-25 普通目	T-25 普通目
W1		mm	300	300	300	300	300	600	500	
W2		mm	600	600	600	600	600	930	820	

※ グレーチングについて、車道に使用する場合は110°開閉式、歩道に使用する場合には開閉式を用いること。

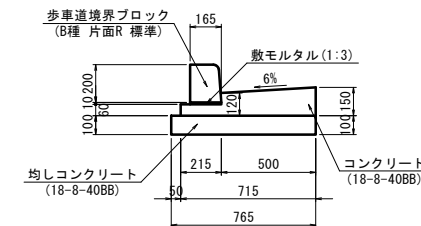
暗渠排水管
S=1:20



暗渠排水管 10.0m当り

名称	規格	単位	数量		備考
			(1)	(2)	
塩化ビニール管	VU	本	2.50	2.50	
砂基礎	管基礎用砂	m ³	1.36	2.49	
基面修正		m ²	4.16	6.25	
φ		mm	200	400	
t		mm	8.0	12.5	

L型側溝
S=1:20



L型側溝 10.0m当り

名称	規格	単位	数量	備考
歩車道境界ブロック	B種片面R標準	m	10.00	
コンクリート	18-8-40BB	m ³	0.80	
敷モルタル	1:3BB	m ³	0.02	
均しコンクリート	18-8-40BB	m ³	0.77	
均し型枠		m ²	2.00	
基面修正		m ²	7.65	
目地材	15×15 t=10	m ²	0.08	

※この図面はA1サイズを原寸とする。

工事名	令和6年度下工公補第1号 半田川田第2雨水幹線築造工事
施工箇所名	津市 半田 地内
図面の種類	雨水排水設備構造図
縮尺	S=1:20 図面番号 58/68
事業所名	津市上下水道事業局下水道工務課

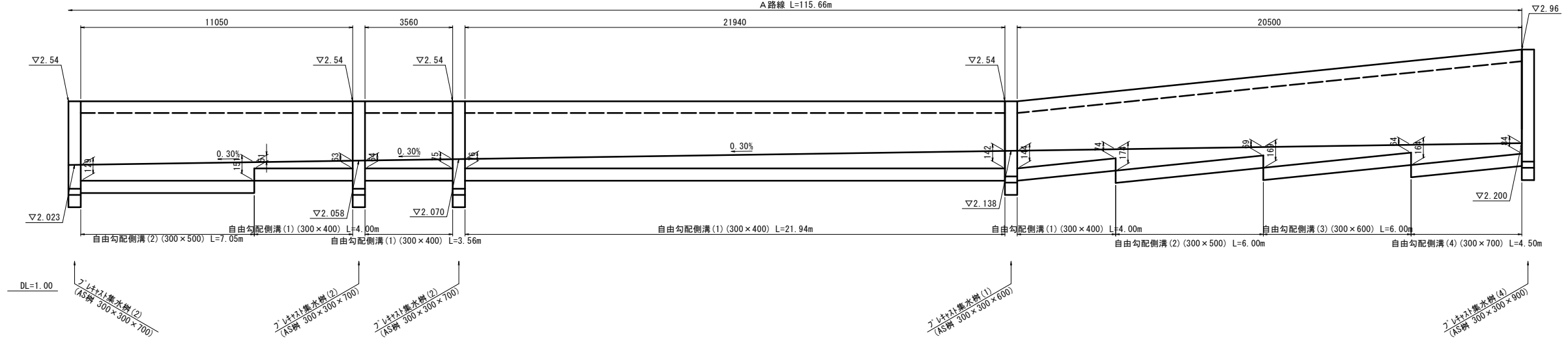
自由勾配側溝展開図(1)

自由勾配側溝展開図(A路線)

V=1:20

H=1:100

A路線 L=115.66m



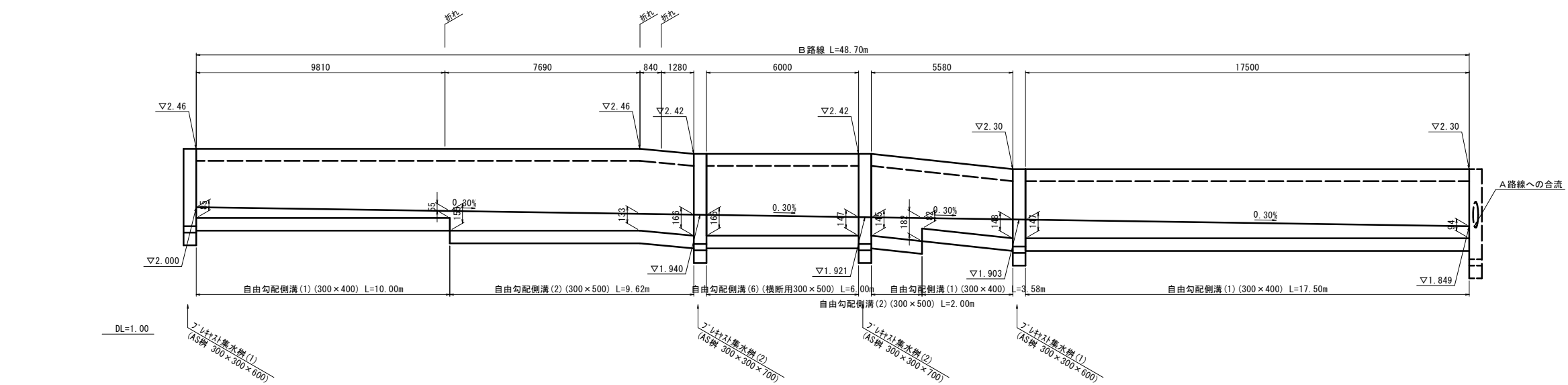
A路線 L=115.66m

自由勾配側溝展開図(B路線)

V=1:20

H=1:100

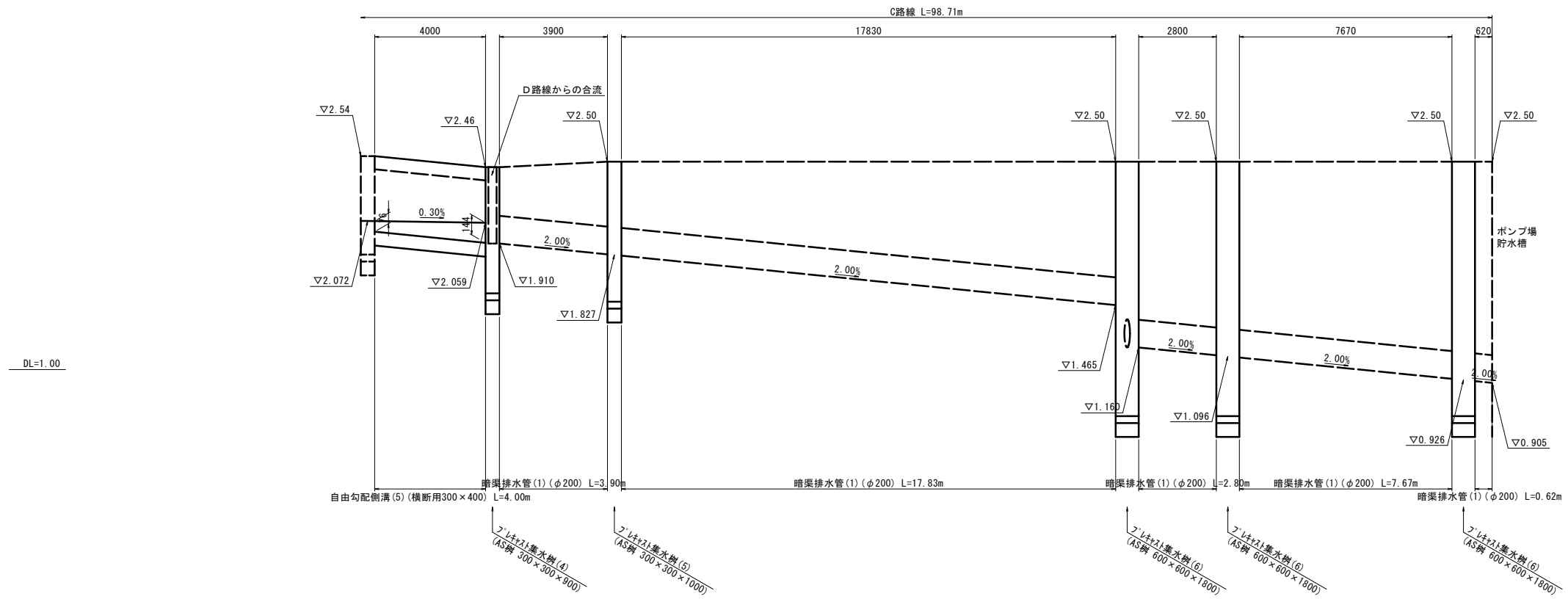
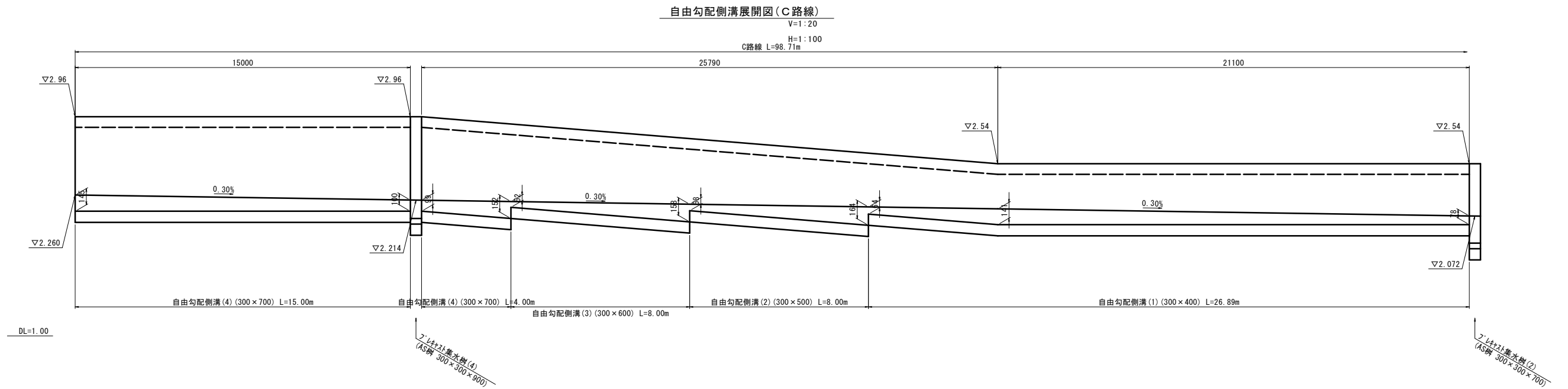
B路線 L=48.70m



※この図面はA1サイズを原寸とする。

工事名	令和6年度下工公補第1号 半田川田第2雨水幹線築造工事
施工箇所名	津市 半田 地内
図面の種類	自由勾配側溝展開図(1)
縮尺	図示 図面番号 59/68
事業所名	津市上下水道事業局下水道工務課

自由勾配側溝展開図(2)

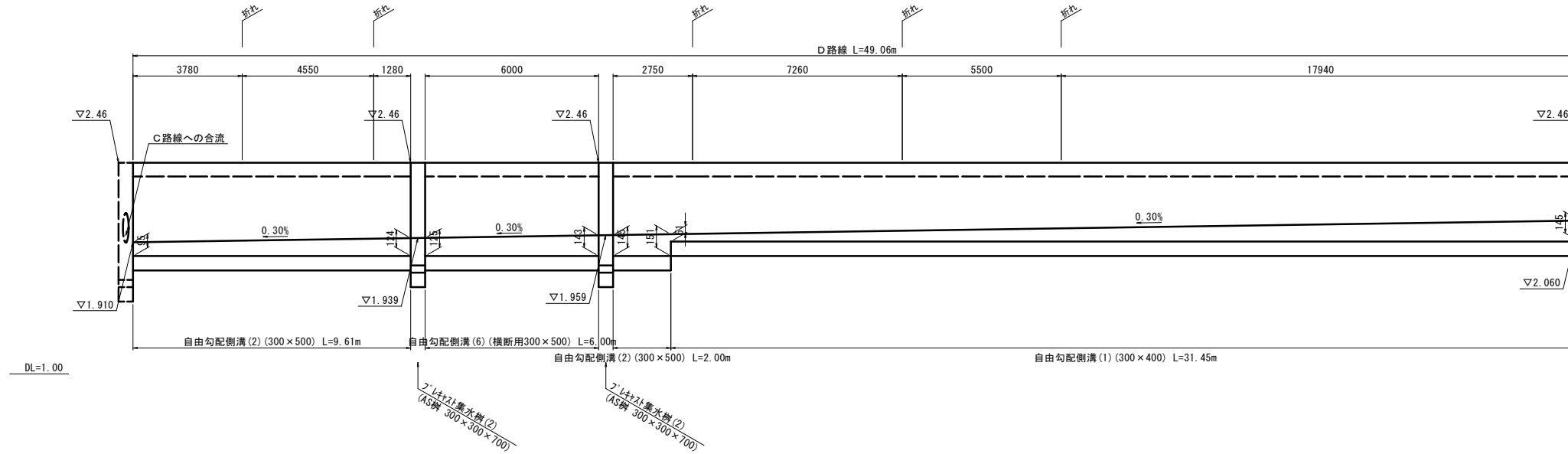


※この図面はA1サイズを原寸とする。

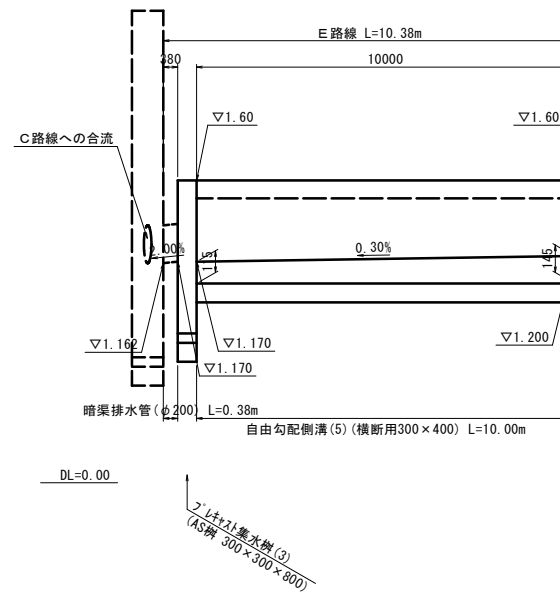
工事名	令和6年度下工公補継第1号 半田川田第2雨水幹線築造工事
施工箇所名	津市 半田 地内
図面の種類	自由勾配側溝展開図(2)
縮尺	図示 図面番号 60/68
事業所名	津市上下水道事業局下水道工務課

自由勾配側溝展開図(3)

自由勾配側溝展開図(D路線)
V=1:20
H=1:100



自由勾配側溝展開図(E路線)
V=1:20
H=1:100



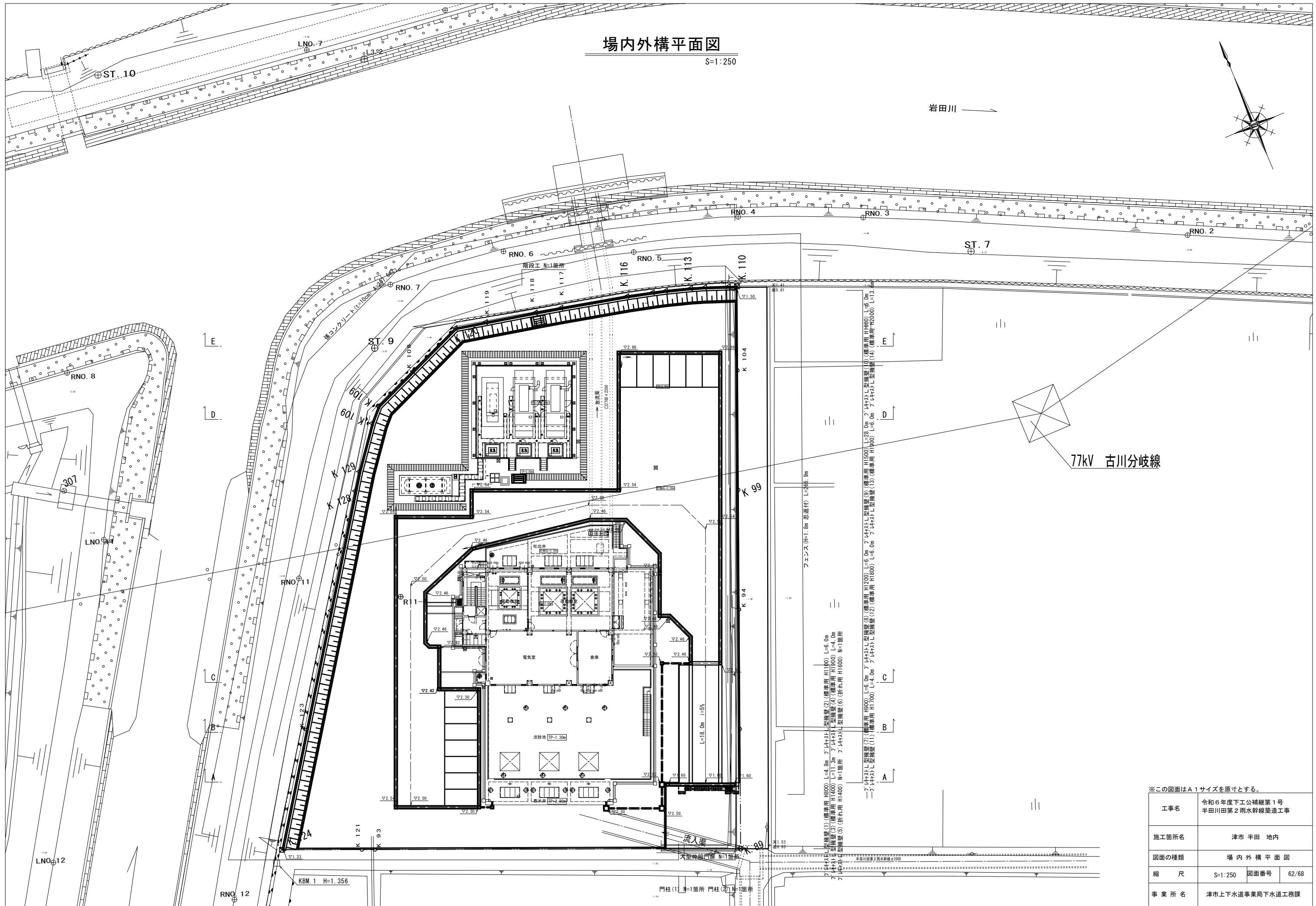
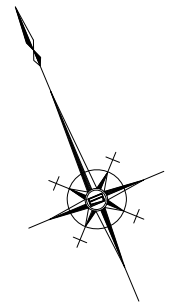
※この図面はA1サイズを原寸とする。

工事名	令和6年度下工公補第1号 半田川田第2雨水幹線築造工事		
施工箇所名	津市 半田 地内		
図面の種類	自由勾配側溝展開図(3)		
縮尺	図示	図面番号	61/68
事業所名	津市上下水道事業局下水道工務課		

場内外構平面図

S=1:250

岩田川



77kV 古川分岐線

フェンス (H=1.8m 忍返付) L=466.9m
 型枠壁 (1) (標準用 H900) L=4.8m プレキャスト型枠壁 (2) (標準用 H1100) L=6.0m
 プレキャスト型枠壁 (3) (標準用 H1000) L=11.3m プレキャスト型枠壁 (4) (標準用 H1900) L=4.0m
 プレキャスト型枠壁 (5) (折れ用 H1600) N=1箇所 プレキャスト型枠壁 (6) (折れ用 H1600) N=1箇所
 プレキャスト型枠壁 (7) (標準用 H900) L=6.0m プレキャスト型枠壁 (8) (標準用 H1200) L=6.0m プレキャスト型枠壁 (9) (標準用 H1500) L=28.0m プレキャスト型枠壁 (10) (標準用 H1600) L=6.0m
 プレキャスト型枠壁 (11) (標準用 H1700) L=4.0m プレキャスト型枠壁 (12) (標準用 H1800) L=6.0m プレキャスト型枠壁 (13) (標準用 H1900) L=6.0m プレキャスト型枠壁 (14) (標準用 H2000) L=13.0m

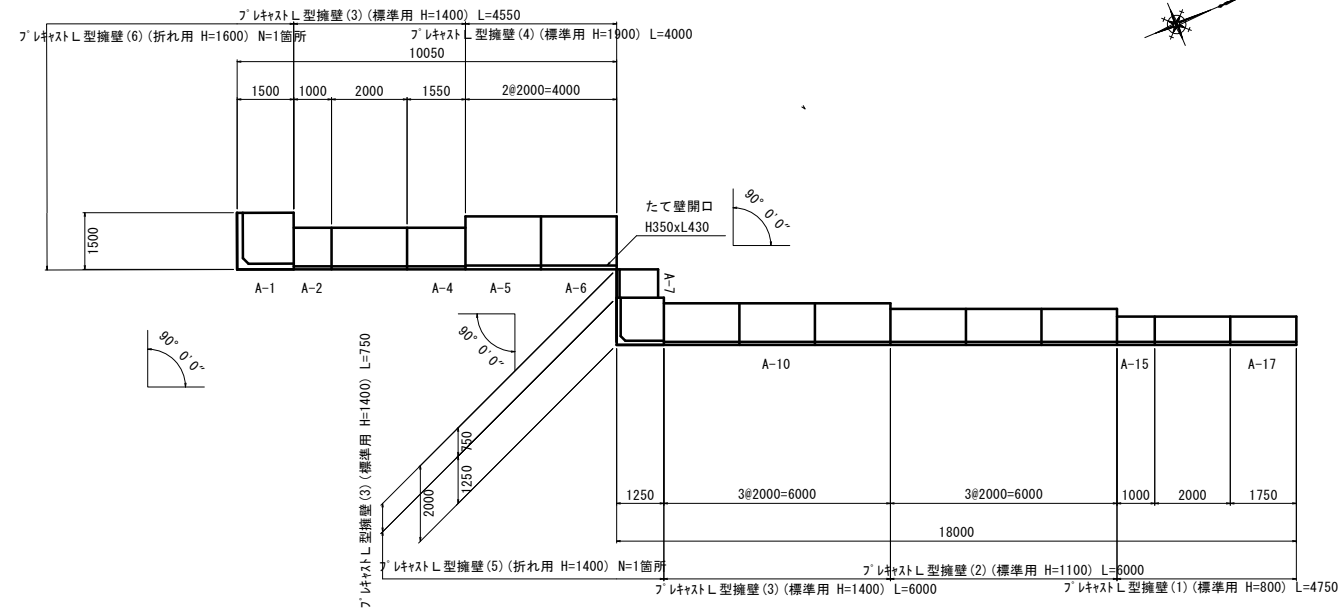
※この図面はA1サイズを原寸とする。

工事名	令和6年度下工公補継第1号 半田川田第2雨水幹線築造工事
施工箇所名	津市 半田 地内
図面の種類	場内外構平面図
縮尺	S=1:250 図面番号 62/68
事業所名	津市上下水道事業局下水道工務課

プレキャストL型擁壁 詳細図(1)

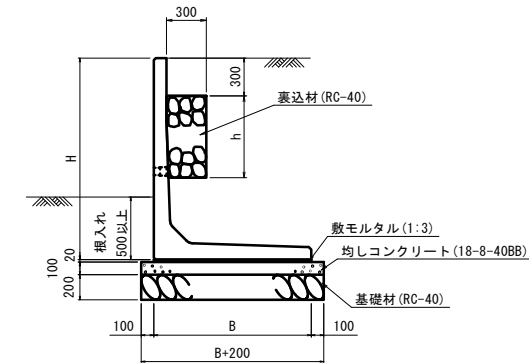
平面図(参考)

S=1:100



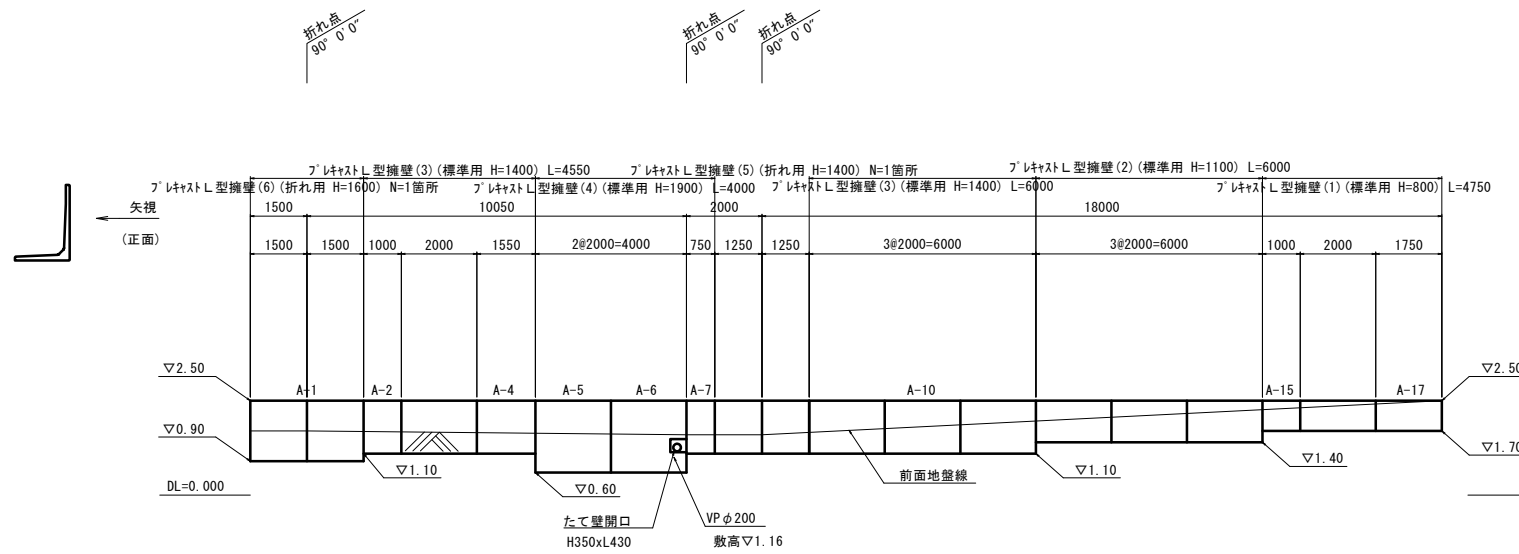
標準断面図

S=1:30



正面展開図

S=1:100



プレキャストL型擁壁(1)~(4) 10.0m当り

名称	規格	単位	数量				備考
			(1)	(2)	(3)	(4)	
プレキャストL型擁壁	標準用	名称	H800	H1100	H1400	H1900	
		個	5.00	5.00	5.00	5.00	
裏込材	RC-40	m3	-	-	1.50	3.00	
敷モルタル	1:3	m3	0.15	0.19	0.22	0.28	
均しコンクリート	18-8-40BB	m3	0.95	1.15	1.30	1.60	
均し型枠		m2	2.00	2.00	2.00	2.00	
基礎材	RC-40	m3	1.90	2.30	2.60	3.20	
基礎修正		m2	9.50	11.50	13.00	16.00	
H		mm	800	1100	1400	1900	
h		mm	200	200	500	1000	
B		mm	750	950	1100	1400	

プレキャストL型擁壁(5)~(6) 10.0m当り

名称	規格	単位	数量		備考
			(5)	(6)	
プレキャストL型擁壁	折れ用	名称	H1400	H1600	
		個	10.00	10.00	
裏込材	RC-40	m3	4.50	6.75	
敷モルタル	1:3	m3	0.31	0.45	
均しコンクリート	18-8-40BB	m3	2.10	2.89	
均し型枠		m2	5.80	6.80	
基礎材	RC-40	m3	4.21	5.78	
基礎修正		m2	21.03	28.90	
H		mm	1400	1600	
h		mm	600	750	
B		mm	1250	1500	

製品数量表(A路線)

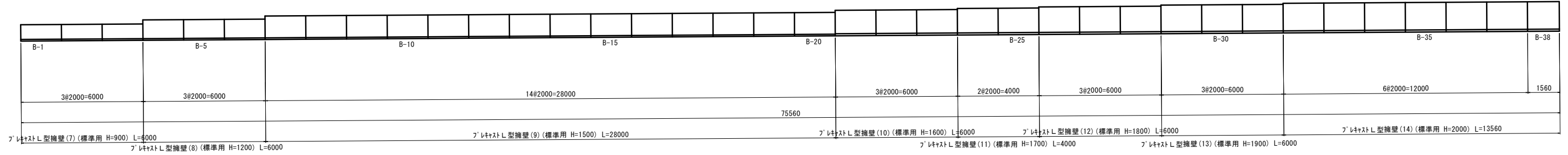
製品番号	サイズ		規格	数量	参考質量	摘要
	H	L				
	800	2000	標準	1個	580kg	
A-15		1000	調整用	1個	290kg	
A-17		1750	調整用	1個	510kg	
	1100	2000	標準	3個	830kg	
	1400	2000	標準	4個	1120kg	
A-2		1000	調整用	1個	560kg	
A-4		1550	調整用	1個	870kg	
A-7		750	調整用	1個	420kg	
	1900	2000	標準	1個	1980kg	
A-6		2000	たて壁開口	1個	1930kg	H350×L430
	1400	1250	コーナー90°	1個	1250kg	
	1600	1500	コーナー90°	1個	2340kg	
合計				17個		

※この図面はA1サイズを原寸とする。

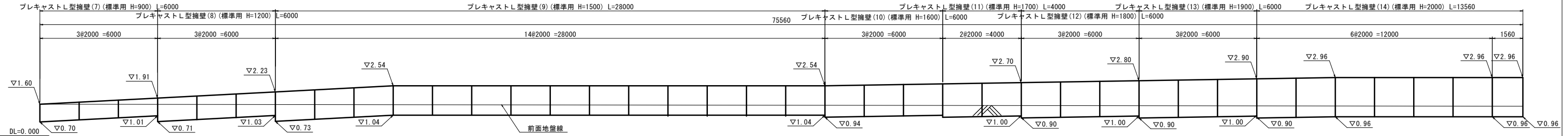
工事名	令和6年度下工公補第1号 半田川第2雨水幹線築造工事
施工箇所名	津市 半田 地内
図面の種類	プレキャストL型擁壁 詳細図(1)
縮尺	図示 図面番号 63/68
事業所名	津市上下水道事業局下水道工務課

プレキャストL型擁壁 詳細図(2)

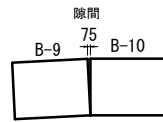
平面図
S=1:100



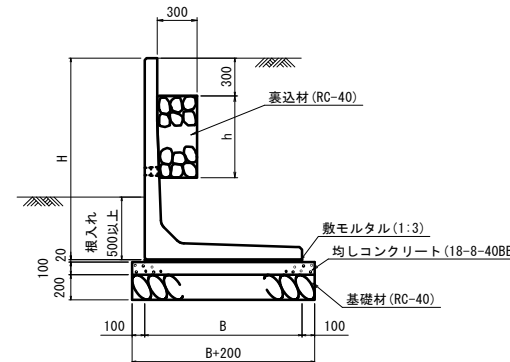
正面展開図
S=1:100



※隙間については、必要に応じて間詰め処理を行うこと。



標準断面図
S=1:30



矢視
(正面)

製品数量表(B路線)		一式当り					
製品番号	サイズ		規格	数量	参考質量	使用型枠	摘要
	H	L					
	900	2000	標準	3本	630 kg		
	1200	2000	標準	3本	900 kg		
	1500	2000	標準	14本	1190 kg		
	1600	2000	標準	3本	1520 kg		
	1700	2000	標準	2本	1660 kg		
	1800	2000	標準	3本	1810 kg		
	1900	2000	標準	3本	1900 kg		
	2000	2000	標準	6本	1990 kg		
B-38		1560	調整用	1本	1560 kg		
			合計	38本			

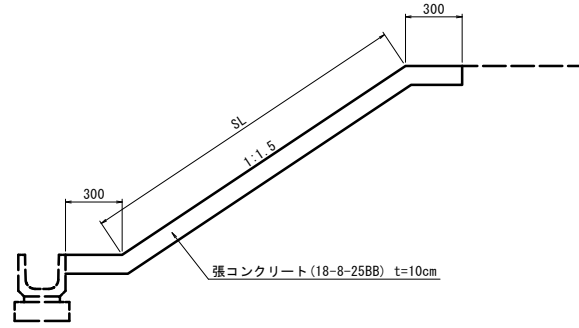
プレキャストL型擁壁(7)~(14)		数量								備考
名称	規格	(7)	(8)	(9)	(10)	(11)	(12)	(13)	(14)	
プレキャストL型擁壁	標準用	名称	H900	H1200	H1500	H1600	H1700	H1800	H1900	H2000
		標準用	5.00	5.00	5.00	5.00	5.00	5.00	5.00	5.00
裏込材	RC-40	m ³	-	-	1.50	2.25	2.55	2.85	3.00	3.30
敷モルタル	1:3	m ³	0.16	0.20	0.23	0.25	0.26	0.27	0.28	0.29
均しコンクリート	18-8-40BB	m ³	1.00	1.20	1.35	1.45	1.50	1.55	1.60	1.65
均し型枠		m ²	2.00	2.00	2.00	2.00	2.00	2.00	2.00	2.00
基礎材	RC-40	m ³	2.00	2.40	2.70	2.90	3.00	3.10	3.20	3.30
基礎修正		m ²	10.00	12.00	13.50	14.50	15.00	15.50	16.00	16.50
H		mm	900	1200	1500	1600	1700	1800	1900	2000
h		mm	200	200	500	750	850	950	1000	1100
B		mm	800	1000	1150	1250	1300	1350	1400	1450
必要地耐力		kN/m ²	42	53	67	69	74	78	83	87

※この図面はA1サイズを原寸とする。

工事名	令和6年度下工公補第1号 半田川第2雨水幹線築造工事
施工箇所名	津市 半田 地内
図面の種類	プレキャストL型擁壁 詳細図(2)
縮尺	図示 図面番号 64/68
事業所名	津市上下水道事業局下水道工務課

各種構造図

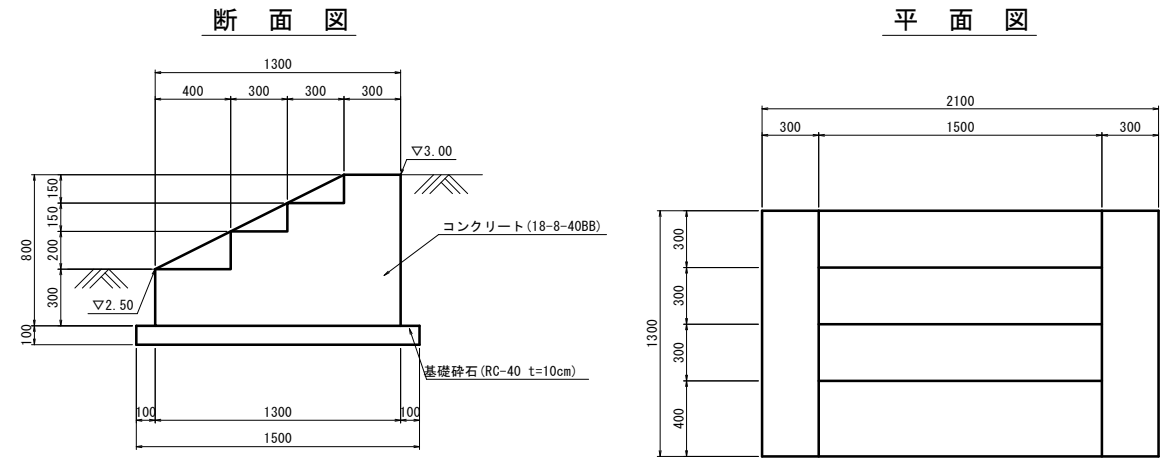
張コンクリート 標準断面図
S=1:20



張コンクリート 1.0式当り

名称	規格	単位	数量	備考
張コンクリート	18-8-25BB t=10cm	m ²	297.58	
盛土法面整形		m ²	220.12	
目地材	瀝青質 t=10	m ²	3.23	

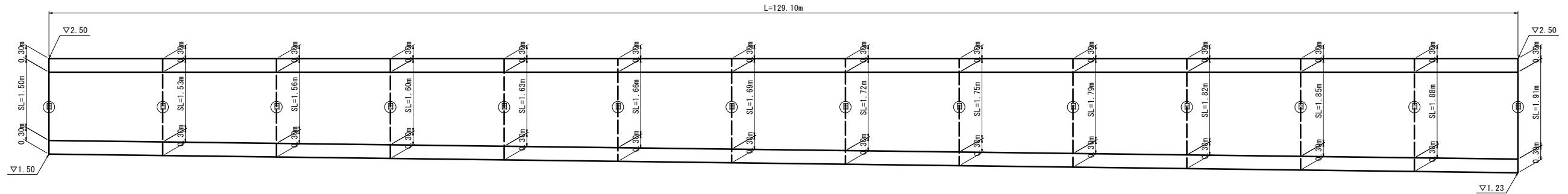
階段工 詳細図
S=1:20



階段工 1.0箇所当り

名称	規格	単位	数量	備考
コンクリート	18-8-25BB	m ³	1.37	
型枠		m ²	6.22	
モルタルゴ子仕上げ		m ²	2.26	
基礎砕石	RC-40	m ²	3.45	
基面修正		m ²	3.45	

張コンクリート 展開図
V=1:50
H=1:200



※(目)は目地位置を示す。
※目地は10mに1箇所設置する。

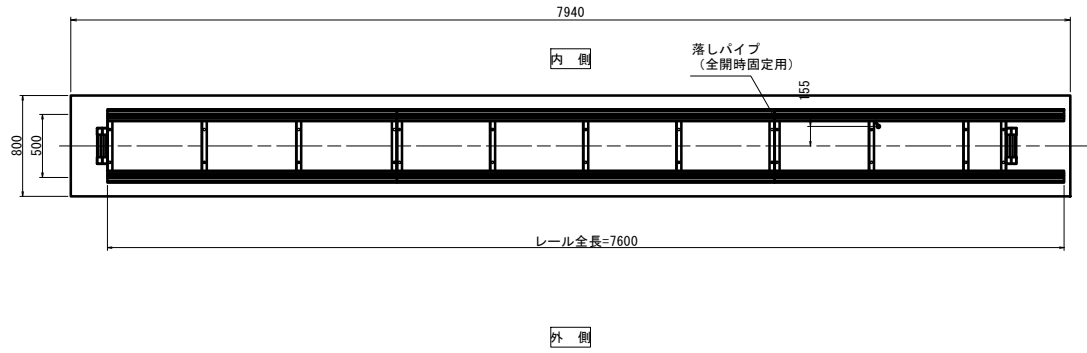
※この図面はA1サイズを原寸とする。

工事名	令和6年度下工公補継第1号 半田川田第2雨水幹線築造工事
施工箇所名	津市 半田 地内
図面の種類	各種構造図
縮尺	図示 図面番号 65/68
事業所名	津市上下水道事業局下水道工務課

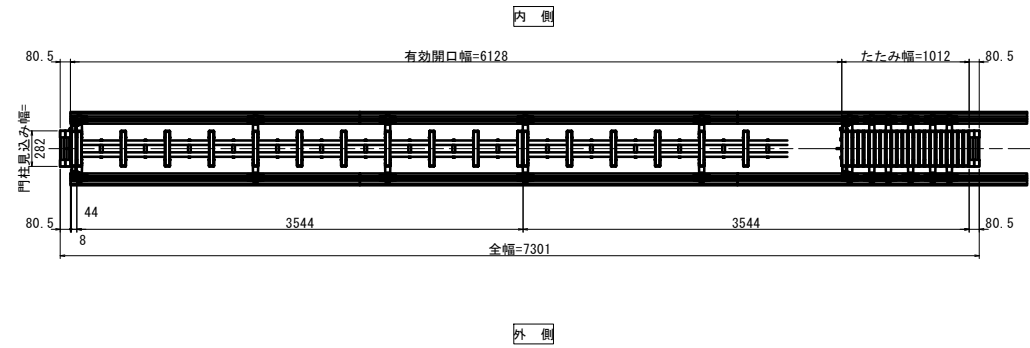
大型伸縮門扉構造図
S=1:30

門扉・フェンス詳細図

レール平面図 (S=1/30)

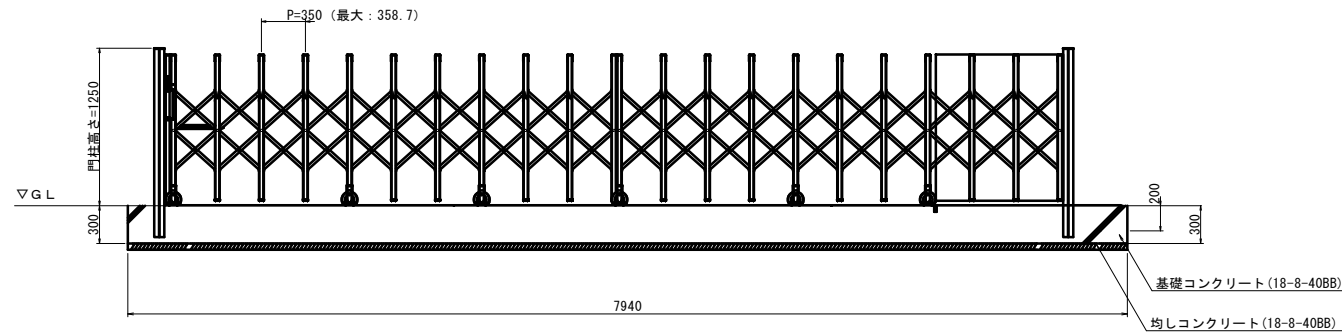


平面図 (S=1/30)

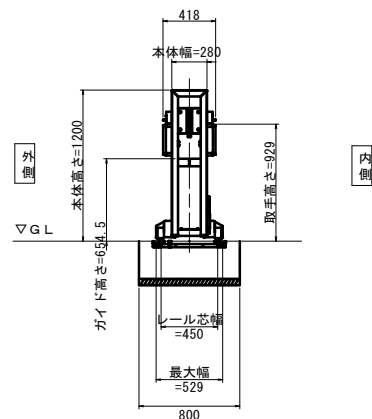


外観姿図 (S=1/30)

★ ... ストッパー取付位置を示す。



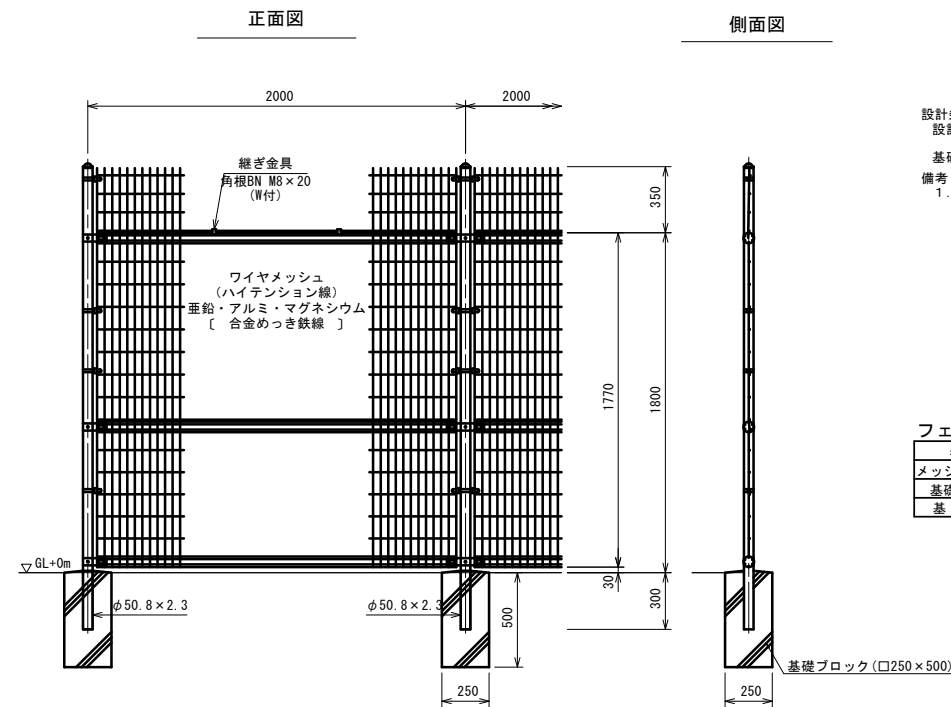
側面図 (S=1/30)



大型伸縮門扉 数量表 1.0基当り

名称	規格	単位	数量	摘要
大型伸縮門扉	H=1.2m開口幅0m	個	1.00	7301(有効開口幅) 7200(門扉長さ)
基礎コンクリート	18-8-40BB	m ³	1.91	
同上型枠		m ²	5.24	
均しコンクリート	18-8-40BB	m ³	0.32	
均し型枠		m ²	0.87	
基面修正		m ²	6.35	
門柱(1)	B1000×H1500	箇所	1.00	
門柱(2)	B2000×H1500	箇所	1.00	

フェンス詳細図
S=1:20



- 設計条件
設計荷重... 昭和57年改正の建築基準法・同施行令に基づく風圧力に依る。
基礎条件... 長期許容地耐力 98kN/m² (10t/m²)
- 備考
1. 外装について
・主柱、ジョイント... 垂鉛・アルミ・マグネシウム合金めっきの上高耐候性樹脂粉末塗装
ワイヤメッシュ
・バンド... 垂鉛・アルミ合金めっきの上高耐候性樹脂粉末塗装
・U型金具... 垂鉛・アルミ・マグネシウム合金めっきの上防錆着色処理
・ボルト、ナット... 溶融亜鉛めっきの上防錆着色処理

フェンス 数量表 10.0m当り

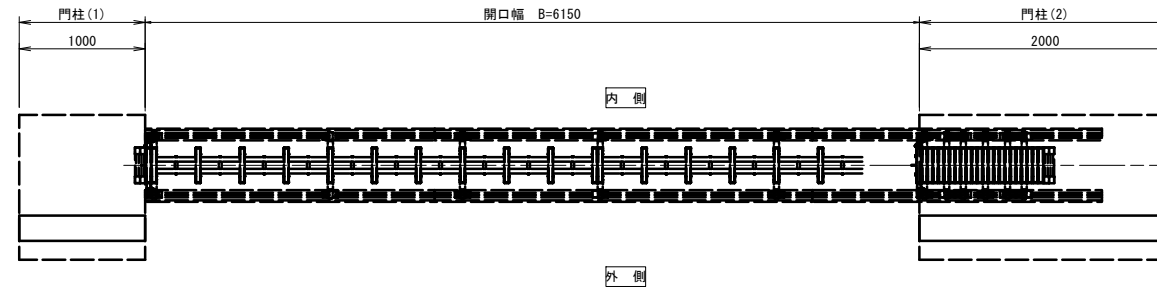
名称	規格	単位	数量	摘要
メッシュフェンス	H=1.8m 直刃付	m	10.00	幅4100(標準幅) 標準品以上
基礎ブロック	口250×500	個	5.00	
基面修正		m ²	0.38	

※この図面はA1サイズを原寸とする。

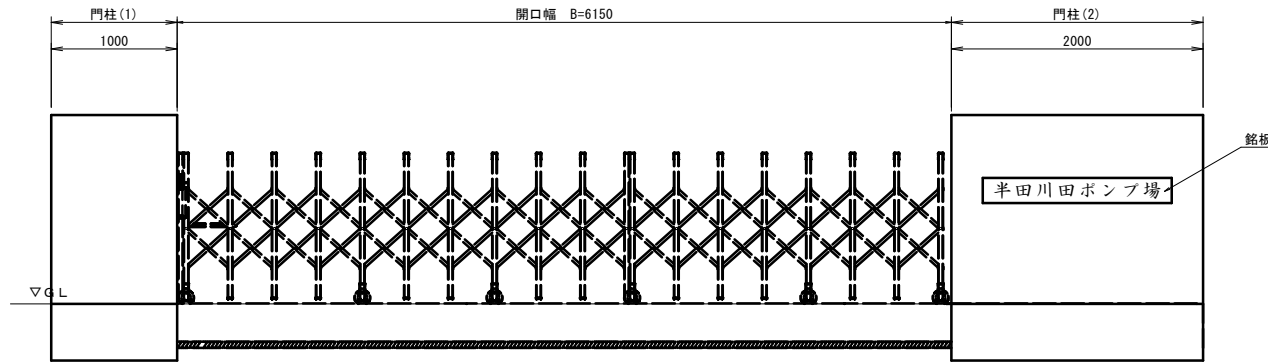
工事名	令和6年度下工公補第1号 半田川第2雨水幹線築造工事
施工箇所名	津市 半田 地内
図面の種類	門扉・フェンス詳細図
縮尺	図示 図面番号 66/68
事業所名	津市上下水道事業局下水道工務課

門柱 構造図

平面図 (S=1/30)



外観姿図 (S=1/30)



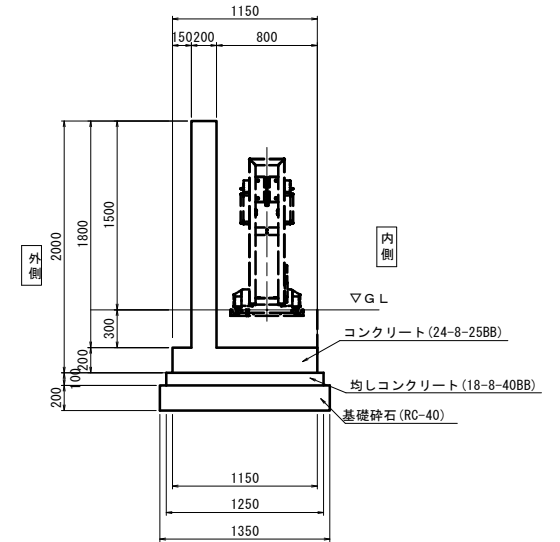
門柱(1) 数量表 1.0箇所当り

名称	規格	単位	数量	摘要
コンクリート	24-8-25BB	m ³	0.59	
同上型枠		m ²	5.18	
鉄筋	SD345 D13	kg	37.83	
均しコンクリート	18-8-40BB	m ³	0.13	
均し型枠		m ²	0.45	
基礎砕石	RC-40	m ²	1.35	
基面修正		m ²	1.35	

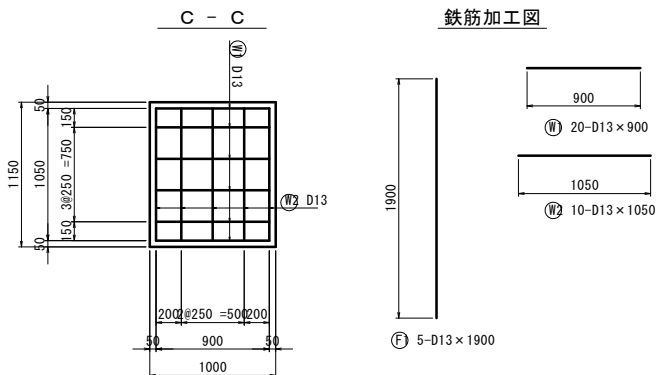
門柱(2) 数量表 1.0箇所当り

名称	規格	単位	数量	摘要
コンクリート	24-8-25BB	m ³	1.18	
同上型枠		m ²	9.18	
鉄筋	SD345 D13	kg	73.65	
均しコンクリート	18-8-40BB	m ³	0.25	
均し型枠		m ²	0.65	
基礎砕石	RC-40	m ²	2.70	
基面修正		m ²	2.70	
銘板		枚	1.00	

側面図 (S=1/30)

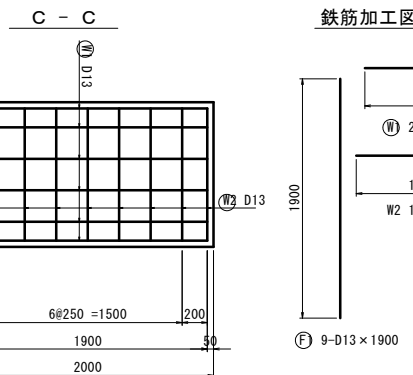


門柱(1) 配筋図



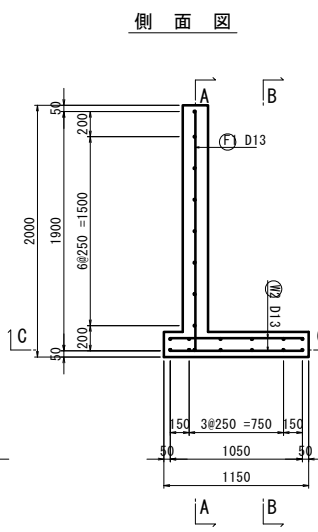
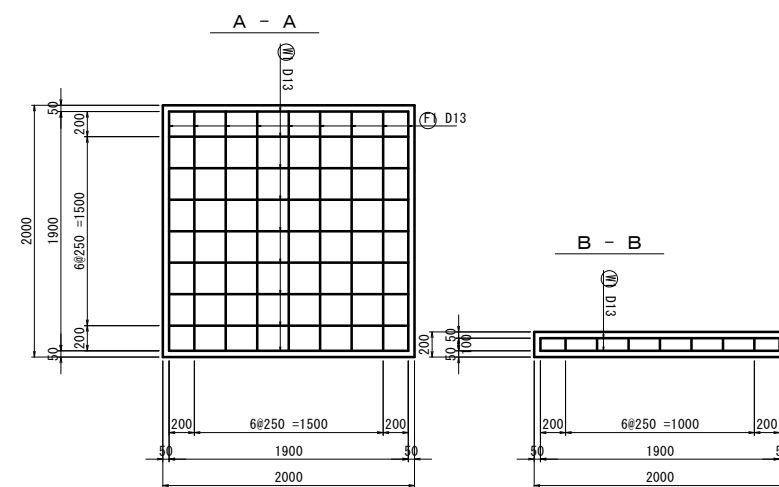
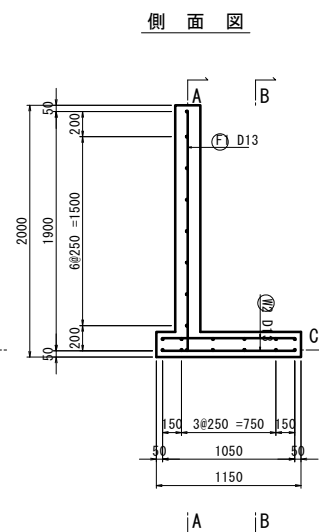
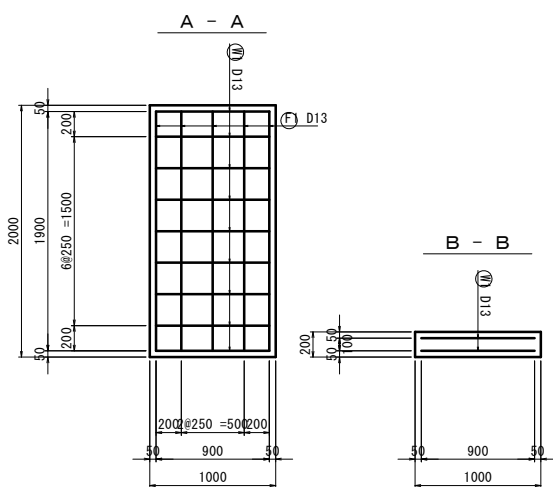
鉄筋表

記号	径	長さ (mm)	本数	単位質量 (kg/m)	一本当り質量 (kg)	質量 (kg)	摘要
F 1	D13	1900	5	0.995	1.891	9.46	
W 1	"	900	20	0.995	0.896	17.92	—
2	"	1050	10	"	1.045	10.45	—
小計						37.83	kg
SD345 D13						37.83	kg
合計						37.83	kg



鉄筋表

記号	径	長さ (mm)	本数	単位質量 (kg/m)	一本当り質量 (kg)	質量 (kg)	摘要
F 1	D13	1900	9	0.995	1.891	17.02	
W 1	"	1900	20	0.995	1.891	37.82	—
2	"	1050	18	"	1.045	18.81	—
小計						73.65	kg
SD345 D13						73.65	kg
合計						73.65	kg



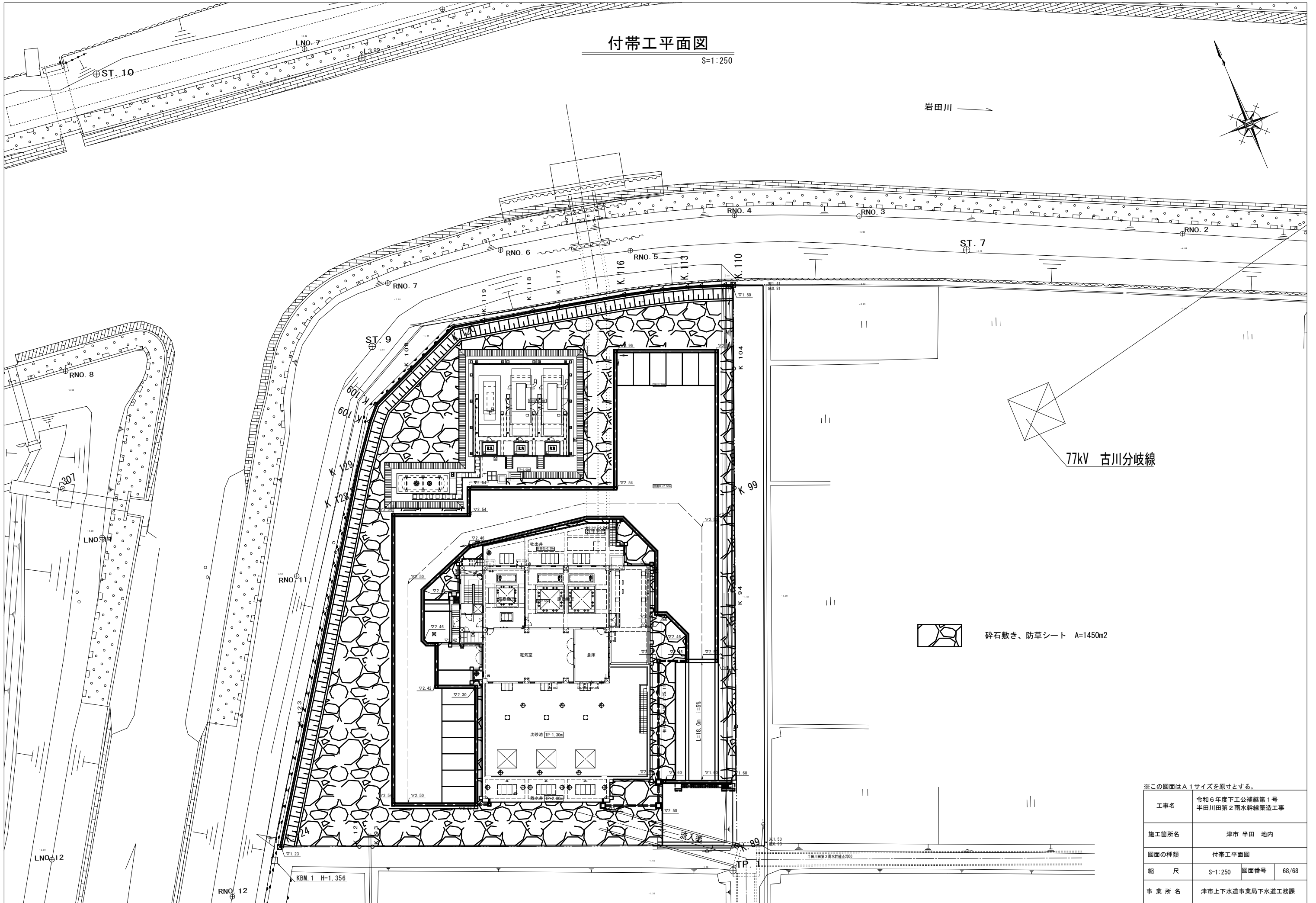
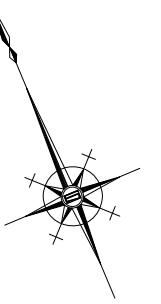
※この図面はA1サイズを原寸とする。

工事名	令和6年度下工公補第1号 半田川第2雨水幹線築造工事
施工箇所名	津市 半田 地内
図面の種類	門柱 構造図
縮尺	図示 図面番号 67/68
事業所名	津市上下水道事業局下水道工務課

付帯工平面図

S=1:250

岩田川



77kV 古川分岐線



碎石敷き、防草シート A=1450m²

※この図面はA1サイズを原寸とする。

工事名	令和6年度下工公補継第1号 半田川田第2雨水幹線築造工事	
施工箇所名	津市 半田 地内	
図面の種類	付帯工平面図	
縮尺	S=1:250	図面番号 68/68
事業所名	津市上下水道事業局下水道工務課	