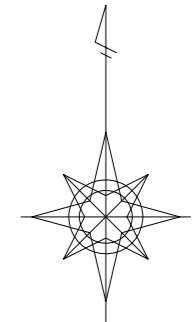
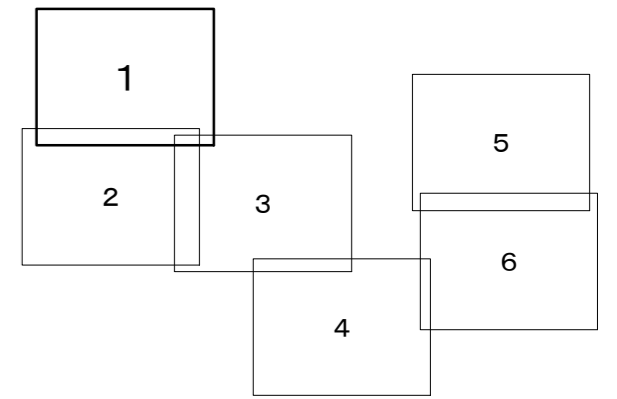
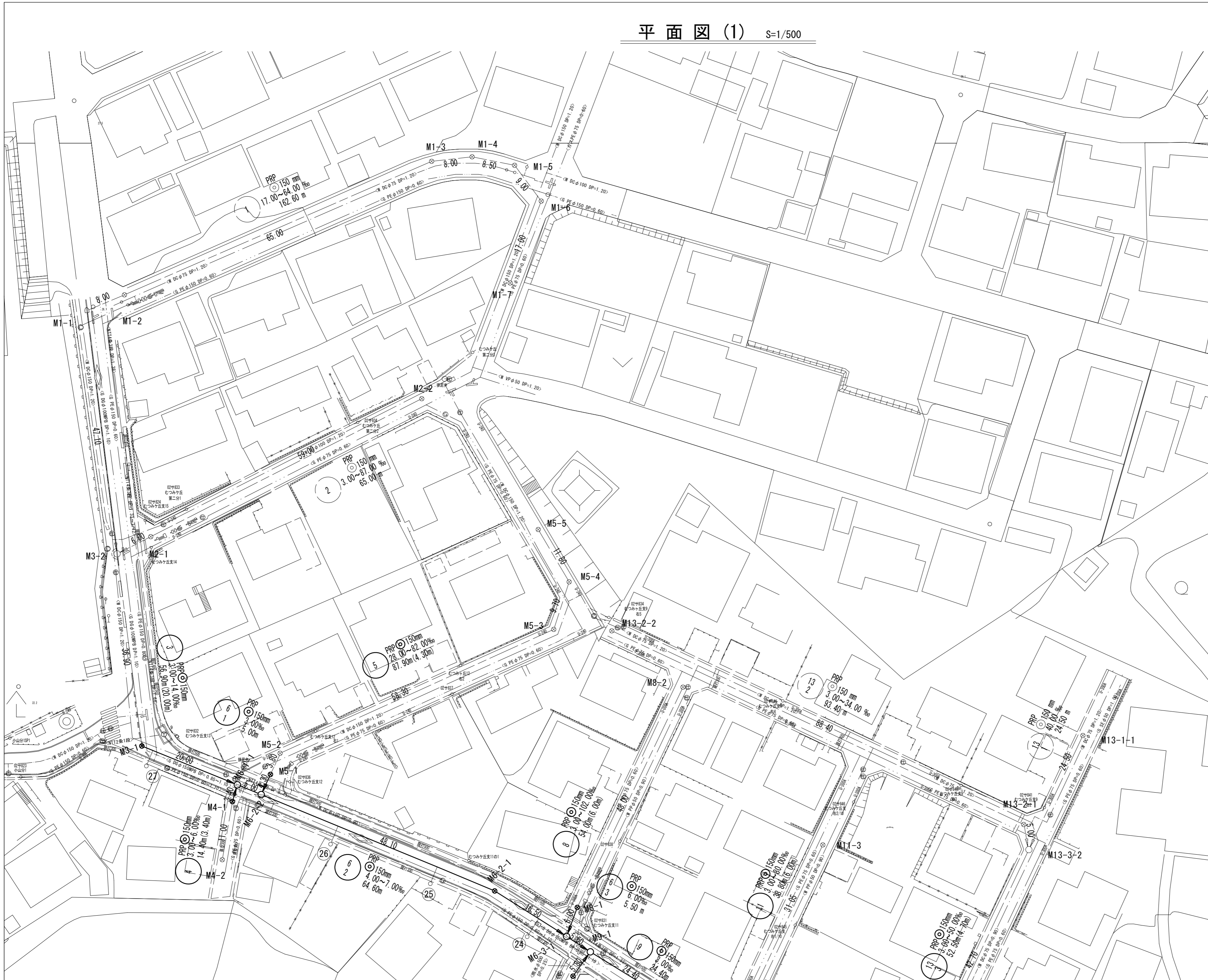


平面図(1) S=1/500

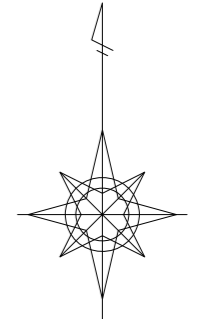
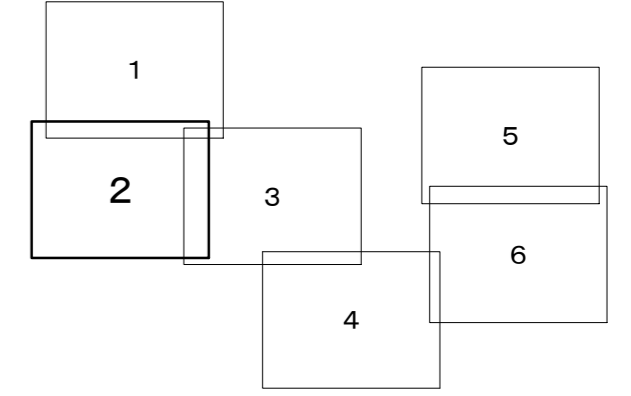


凡 例	
記号	名 称
○	組立1号マンホール
◐	組立A1マンホール
⊗	塩ビ製リブ付小型マンホール
—○—	内 副 管
—▶—	既 設 管
—▶—	今 回 計 画 管
—▶—	将 来 計 画 管
—○—	取付管及び公共汚水枦

※この図面はA2サイズを原寸とする。

工 事 名	令和6年度 下工公補第2号 津北部第14処理分区公共下水道工事		
施工箇所名	津市一身田上津部田ほか3町地内		
図 面 名	平面図(1)		
縮 尺	S=1:500	図面番号	1/35
事業所名	津市上下水道事業局 下水道工務課		

平面図 (2) S=1/500

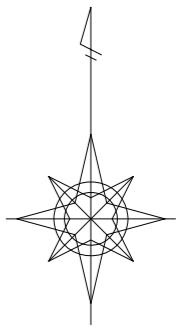
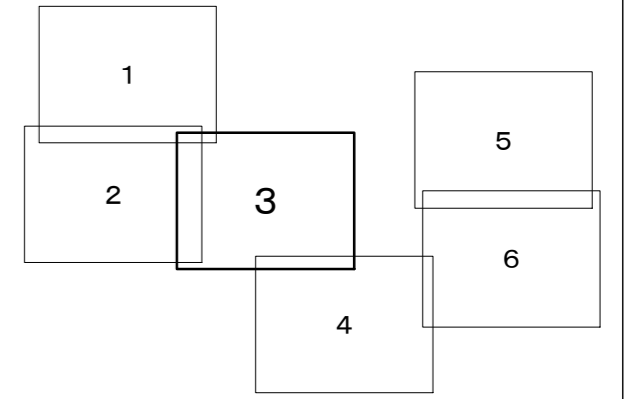


凡 例	
○	組立1号マンホール
◐	組立A1マンホール
⊗	塩ビ製リブ付小型マンホール
○	内副管
—▶	既設管
—▶	今回計画管
- -▶	将来計画管
○	取付管及び公共汚水樹

※この図面はA2サイズを原寸とする。

工 事 名	令和6年度 下工公補第2号 津北部第14処理分区公共下水道工事		
施工箇所名	津市一身田上津部田ほか3町地内		
図 面 名	平面図 (2)	図面番号	2/35
縮 尺	S=1:500	図面番号	2/35
事 業 所 名	津市 上下水道事業局 下水道工務課		

平面図 (3) S=1/500

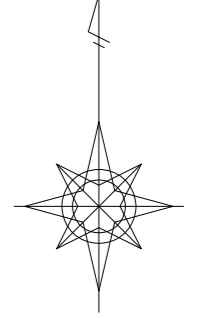
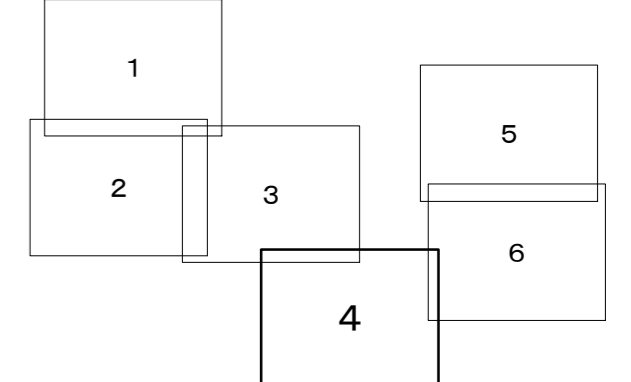


凡 例	
記号	名称
○	組立1号マンホール
□	組立A1マンホール
⊗	塩ビ製リブ付小型マンホール
○—○	内副管
—→	既設管
→	今回計画管
- - ->	将来計画管
○—	取付管及び公共汚水樹

※この図面はA2サイズを原寸とする。

工事名	令和6年度 下工公補第2号 津北部第14処理分区公共下水道工事		
施工箇所名	津市一身田上津部田ほか3町地内		
図面名	平面図 (3)	図面番号	3/35
縮尺	S=1:500	図面番号	3/35
事業所名	津市上下水道事業局 下水道工務課		

平面図(4) S=1/500

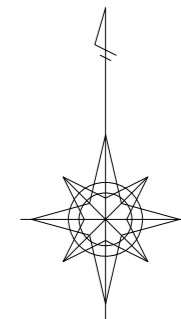
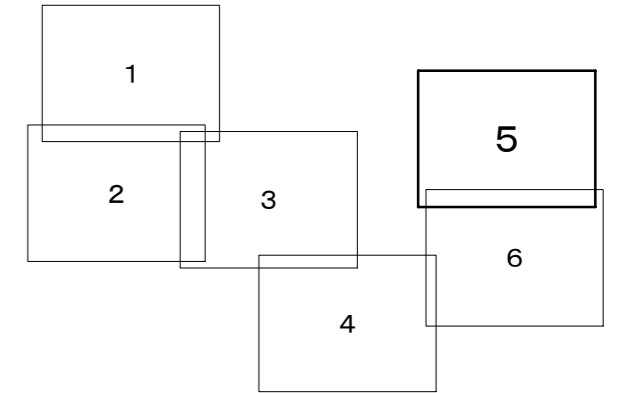


凡 例	
記号	名 称
○	組立1号マンホール
◐	組立A1マンホール
⊗	塩ビ製リブ付小型マンホール
○	内副管
→	既設管
→	今回計画管
→	将来計画管
○	取付管及び公共汚水樹

※この図面はA2サイズを原寸とする。

工 事 名	令和6年度 下工公補第2号 津北部第14処理分区公共下水道工事		
施工箇所名	津市一身田上津部田ほか3町地内		
図 面 名	平面図(4)	図面番号	4/35
縮 尺	S=1:500	図面番号	4/35
事業所名	津市上下水道事業局 下水道工務課		

平面図 (5) S=1/500

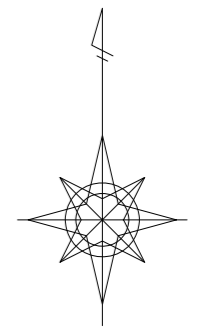
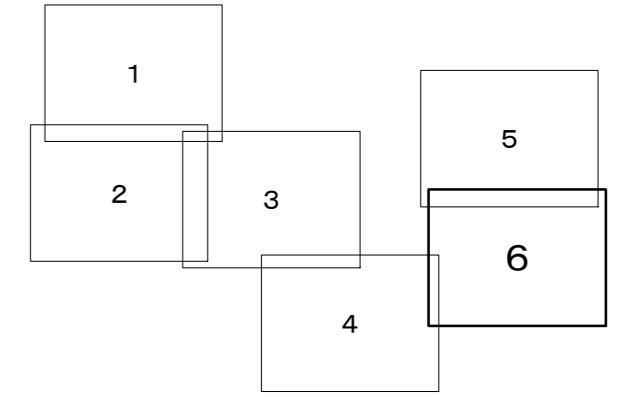
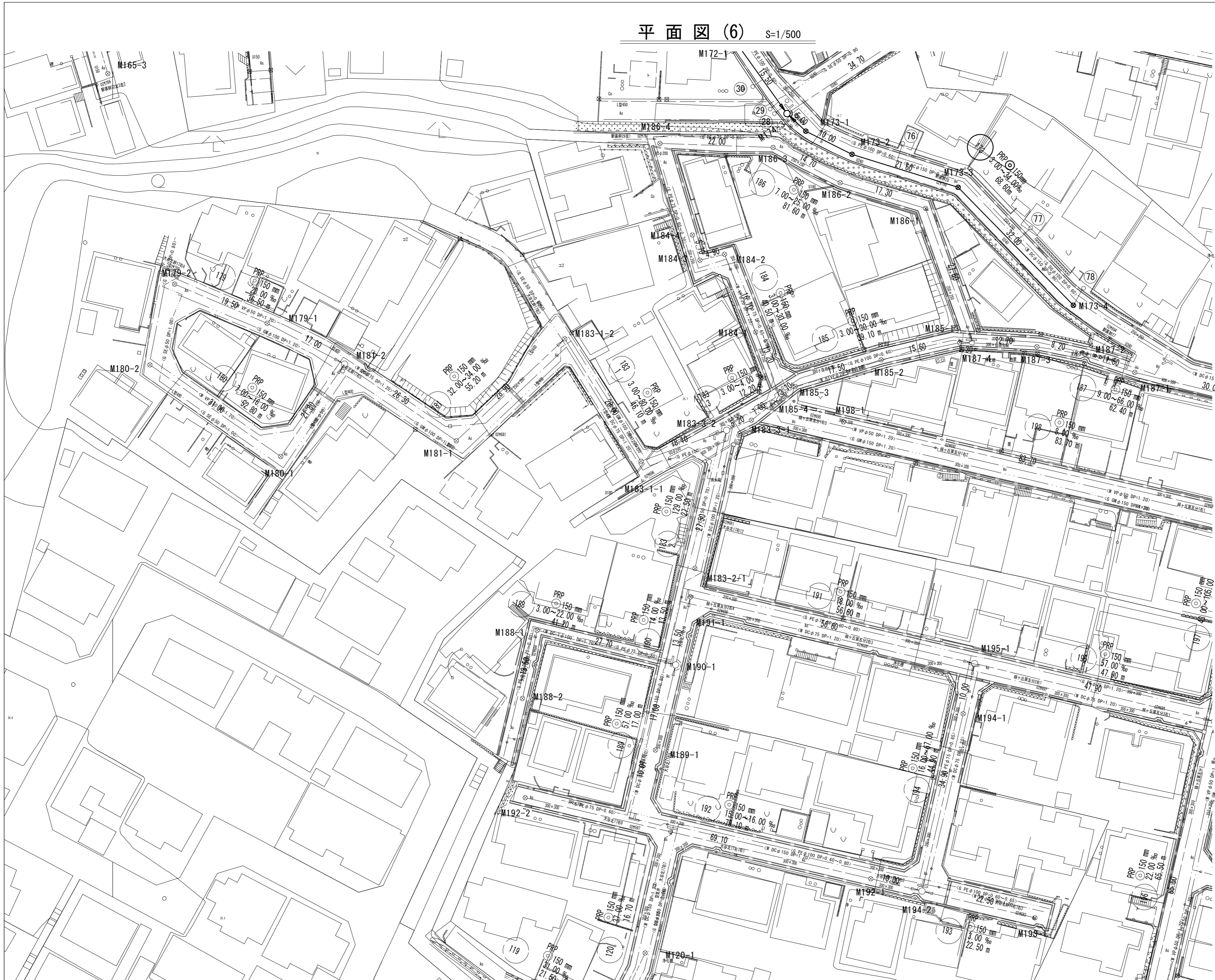


凡 例	
記 号	名 称
○	組立1号マンホール
◦	組立A1マンホール
⊗	塩ビ製リブ付小型マンホール
—○—	内 副 管
—▶—	既 設 管
—▶—	今 回 計 画 管
—▶—	将 来 計 画 管
—○—	取付管及び公共汚水枦

※この図面はA2サイズを原寸とする。

工 事 名	令和6年度 下工公補第2号 津北部第14処理分区公共下水道工事		
施工箇所名	津市一身田上津部田ほか3町地内		
図 面 名	平面図 (5)	図面番号	5/35
縮 尺	S=1:500	図面番号	5/35
事 業 所 名	津市 上下水道事業局 下水道工務課		

平面図(6) S=1/500



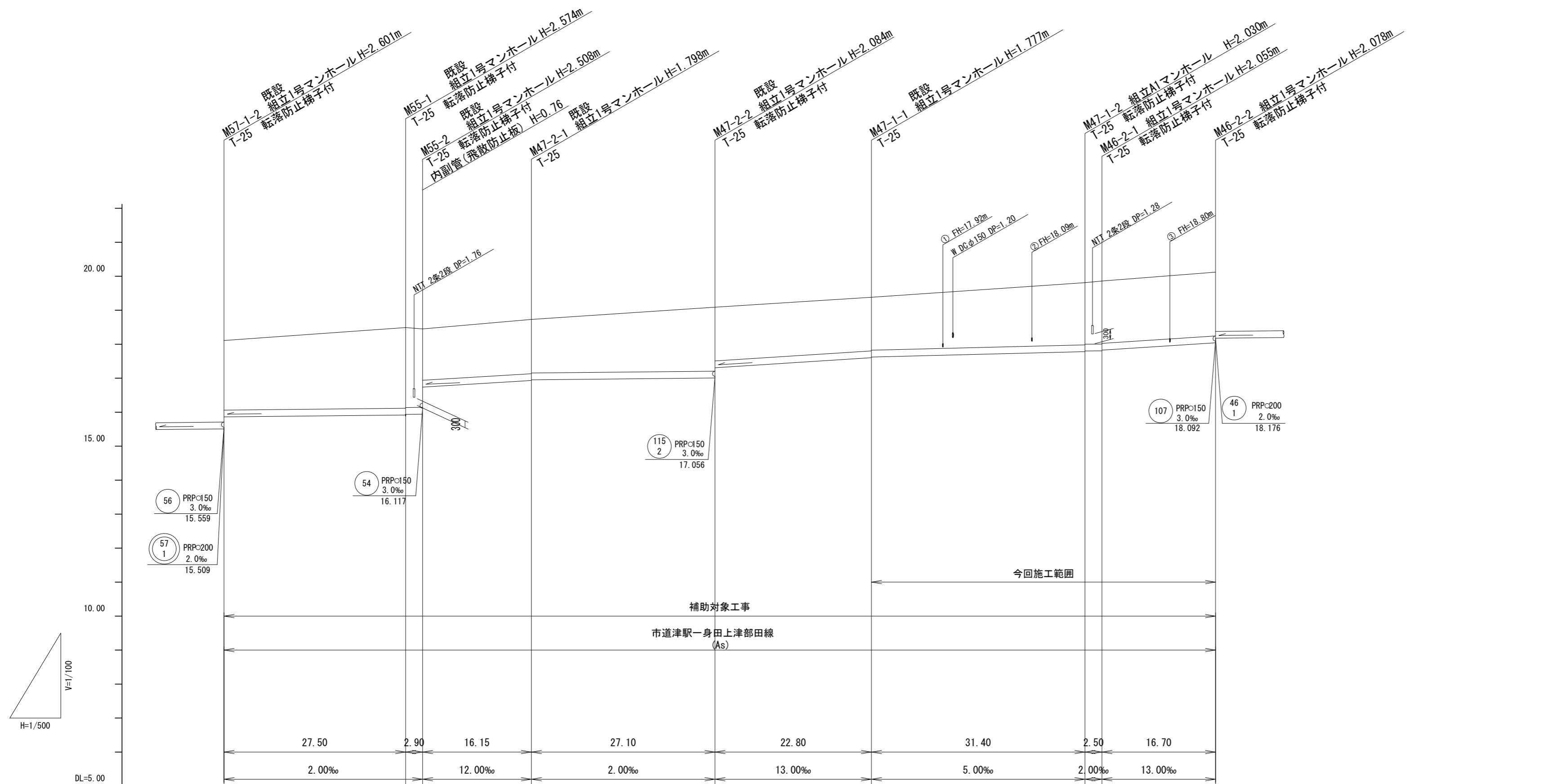
凡 例	
記号	名称
○	組立1号マンホール
◐	組立A1マンホール
⊗	塩ビ製リブ付小型マンホール
⊖	内副管
→	既設管
→	今回計画管
→	将来計画管
○	取付管及び公共汚水樹

※この図面はA2サイズを原寸とする。

工 事 名	令和6年度 下工公補第2号 津北部第14処理分区公共下水道工事		
施工箇所名	津市一身田上津部田ほか3町地内		
図 面 名	平面図(6)	図面番号	6/35
縮 尺	S=1:500	図面番号	6/35
事業所名	津市上下水道事業局 下水道工務課		

縦断面図(1)

V=1/100
H=1/500



路線番号	55	47	47	46
掘削深	2.35	2.68 2.66 2.52	1.90 1.88	2.13 2.11 2.16 2.14
土被り	2.05	2.37 2.35 2.51	1.60 1.58	1.83 1.81 1.85 1.83
管底高	15.861	15.916 15.908 16.738	16.932 16.952	17.700 17.600 17.805 17.825
地盤高	18.11	18.49 18.45	18.73	19.81 19.86
追加距離	0.00	27.50 30.40	46.55	127.85 130.35
単距離	0.00	27.50 2.90	16.15	31.40 2.50
測点	M57-1-2	M55-1 M55-2	M47-2-1	M47-2-2 M47-1-1 M47-1-2 M46-2-1 M46-2-2

路線番号

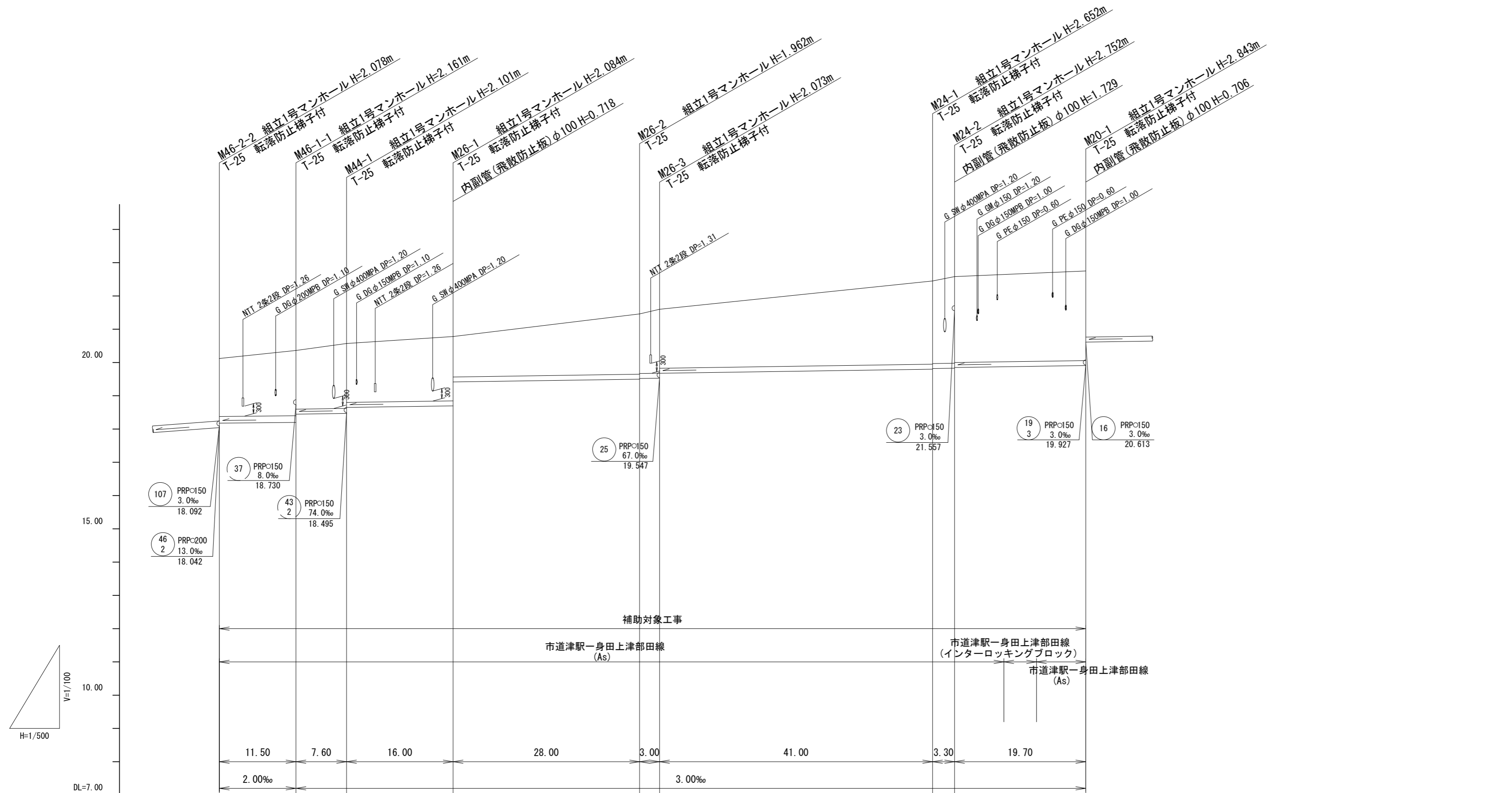
46 2	47 1	47 2	55
---------	---------	---------	----

※この図面はA2サイズを原寸とする。

工事名	令和6年度 下工公補第2号 津北部第14処理分区公共下水道工事		
施工箇所名	津市一身上津部田ほか3町地内		
図面名	縦断面図(1)		
縮尺	V=1:100 H=1:500	図面番号	7/35
事業所名	津市上下水道事業局 下水道工務課		

縦断面図(2)

V=1/100
H=1/500



路線番号	46-1 PRPC200 2.0‰ 11.50m	44 PRPC150 3.0‰ 7.60m	26 PRPC150 3.0‰ 47.00m	24 PRPC150 3.0‰ 44.30m	20 PRPC150 3.0‰ 19.70m			
掘削深	2.05	2.26 2.02	2.20 2.03	2.19 1.47	2.07 2.05 2.18 2.03	2.76 2.74 2.86 2.84	(2.87) (2.91)	2.95
土被り	1.74	1.96 1.76	1.95 1.77	1.93 1.21	1.81 1.79 1.92 1.77	2.50 2.48 2.60 2.58	(2.62) (2.65)	2.69
管底高	18.176	18.199 18.446	18.469 18.448	18.696 19.414	19.498 19.518 19.537 19.575	19.798 19.818 19.828 19.848	(19.870) (19.885)	19.907
地盤高	20.12	20.36	20.57	20.78	21.46 21.60	22.45 22.58	(22.64) (22.69)	22.75
追加距離	0.00	11.50	19.10	35.10	63.10 66.10	107.10 110.40	(117.80) (122.70)	130.10
単距離	0.00	11.50	7.60	16.00	28.00 3.00	41.00 3.30	(7.40) (4.90)	7.40
測点	M4-2-2	M4-1-1	M4-1	M20-1	M26-2 M26-3	M24-1 M24-2	(+7.40) (+12.20)	M20-1

路線番号

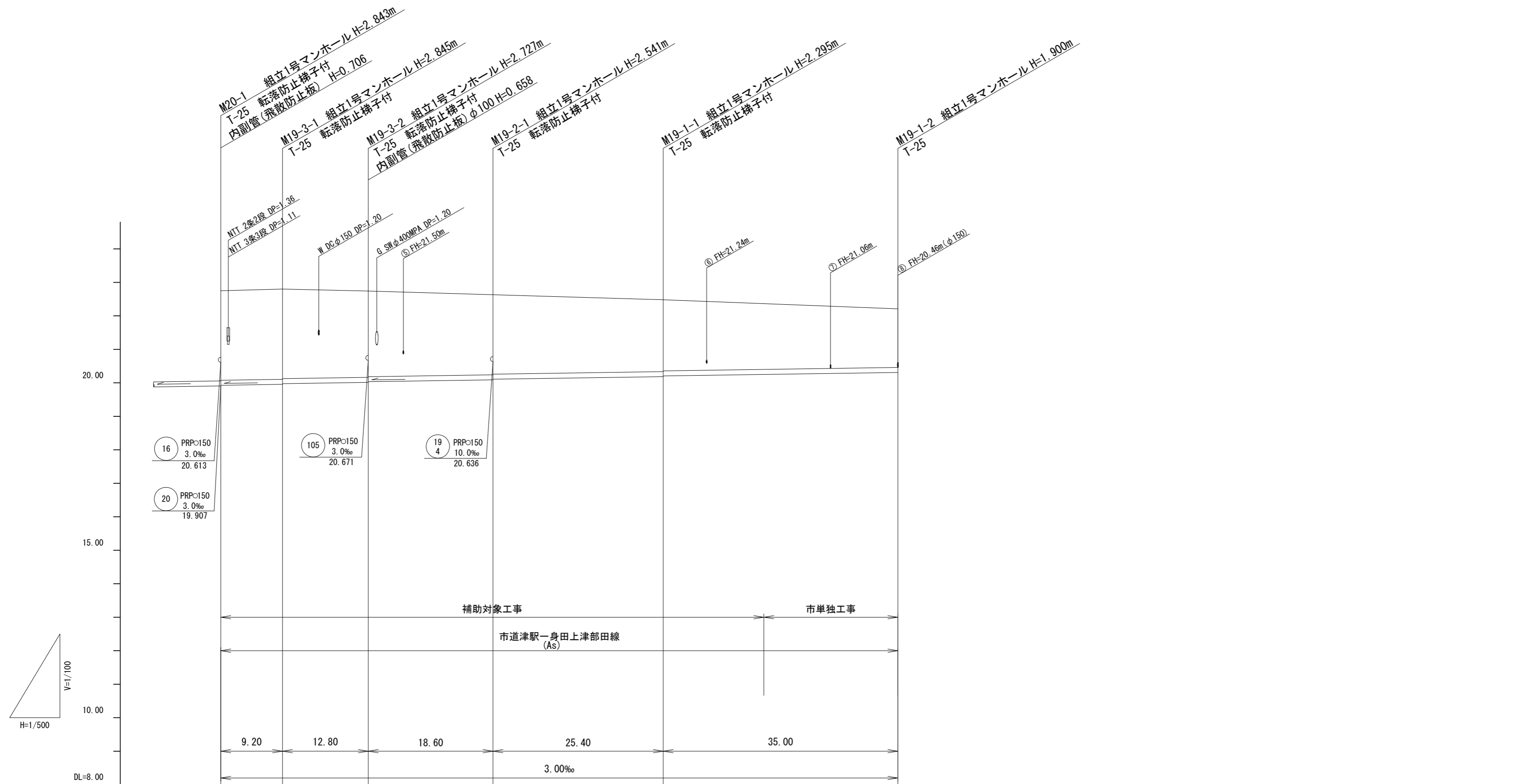
20	24	26	44	46-1
----	----	----	----	------

※この図面はA2サイズを原寸とする。

工事名	令和6年度 下工公補第2号 津北部第14処理分区公共下水道工事		
施工箇所名	津市-身田上津部田ほか3町地内		
図面名	縦断面図(2)		
縮尺	V=1:100 H=1:500	図面番号	8/35
事業所名	津市 上下水道事業局 下水道工務課		

縦断面図(3)

V=1/100
H=1/500



路線番号		19 3	19 2	19 1		
掘削深	2.93	2.95 2.83	2.83 2.81	2.64 2.52	2.40 2.38	(2.21)
土被り	2.67	2.69 2.67	2.57 2.55	2.39 2.37	2.14 2.12	(1.96)
管底高	19.927	19.955 19.975	20.013 20.033	20.068 20.109	20.185 20.205	(20.250)
地盤高	22.75	22.80	22.74	22.63	22.48	(22.36)
追加距離	0.00	9.20	22.00	40.60	66.00	(81.00)
単距離	0.00	9.20	12.80	18.60	25.40	(15.00)
測点	M20-1	M19-3-1	M19-3-2	M19-2-1	M19-1-1	(+15.0)

路線番号

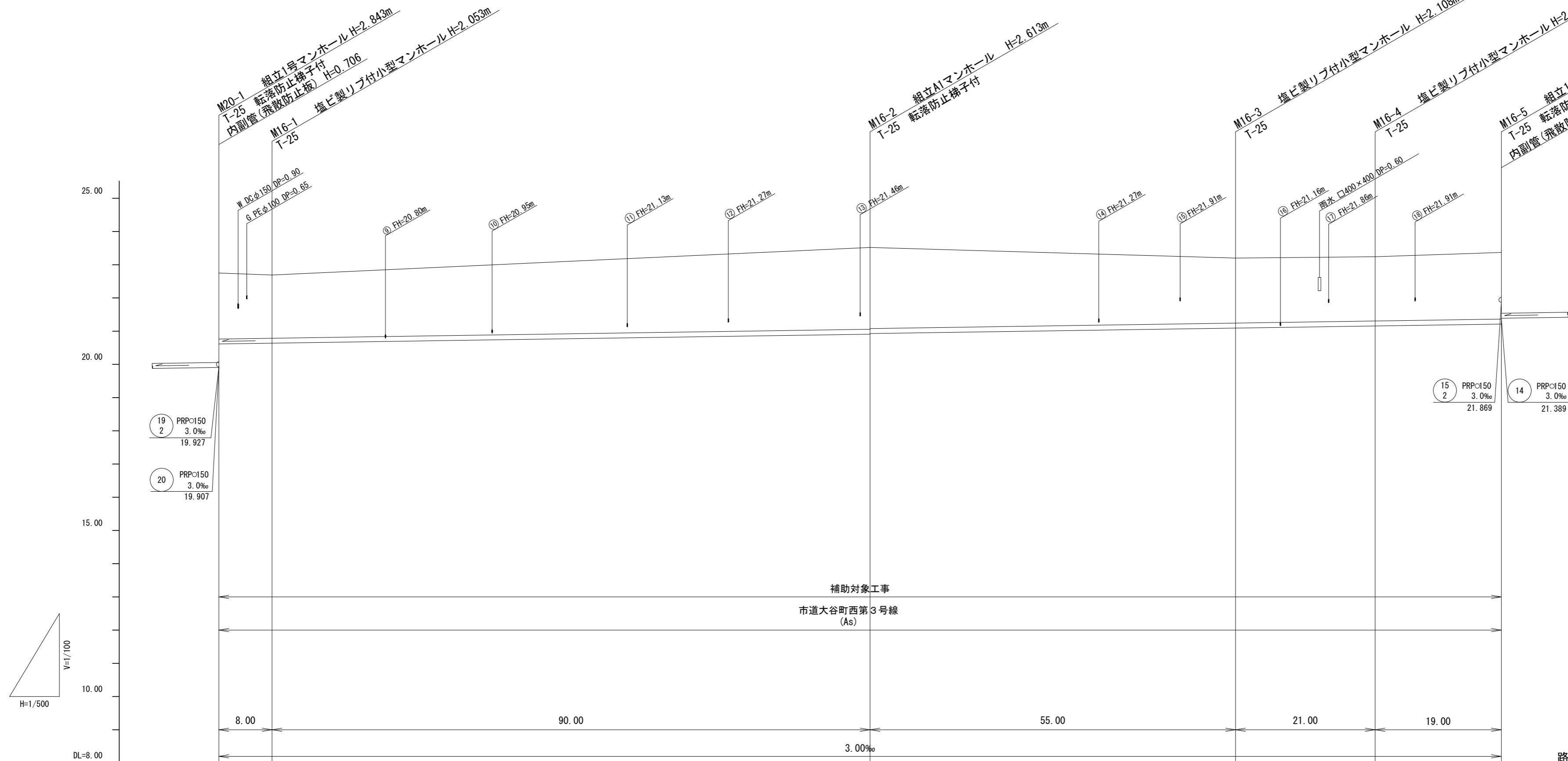
19 1	19 2	19 3		
---------	---------	---------	--	--

※この図面はA2サイズを原寸とする。

工事名	令和6年度 下工公補第2号 津北部第14処理分区公共下水道工事		
施工箇所名	津市一身田上津部田ほか3町地内		
図面名	縦断面図(3)		
縮尺	V=1:100 H=1:500	図面番号	9/35
事業所名	津市上下水道事業局 下水道工務課		

縦断面図(4)

V=1/100
H=1/500



路線番号			16 PRPφ150 3.0‰ 193.00m					
掘削深	2.24	2.16	2.72 2.70	2.21	2.19	2.26		
土被り	1.98	1.90	2.46 2.44	1.96	1.93	2.01		
管底高	20.613	20.637	20.997 20.927	21.082	21.155	21.212		
地盤高	22.75	22.69	23.52	23.20	23.24	23.37		
追加距離	0.00	8.00	98.00	153.00	174.00	193.00		
単距離	0.00	8.00	90.00	55.00	21.00	19.00		
測点	M20-1	M16-1	M16-2	M16-3	M16-4	M16-5		

路線番号

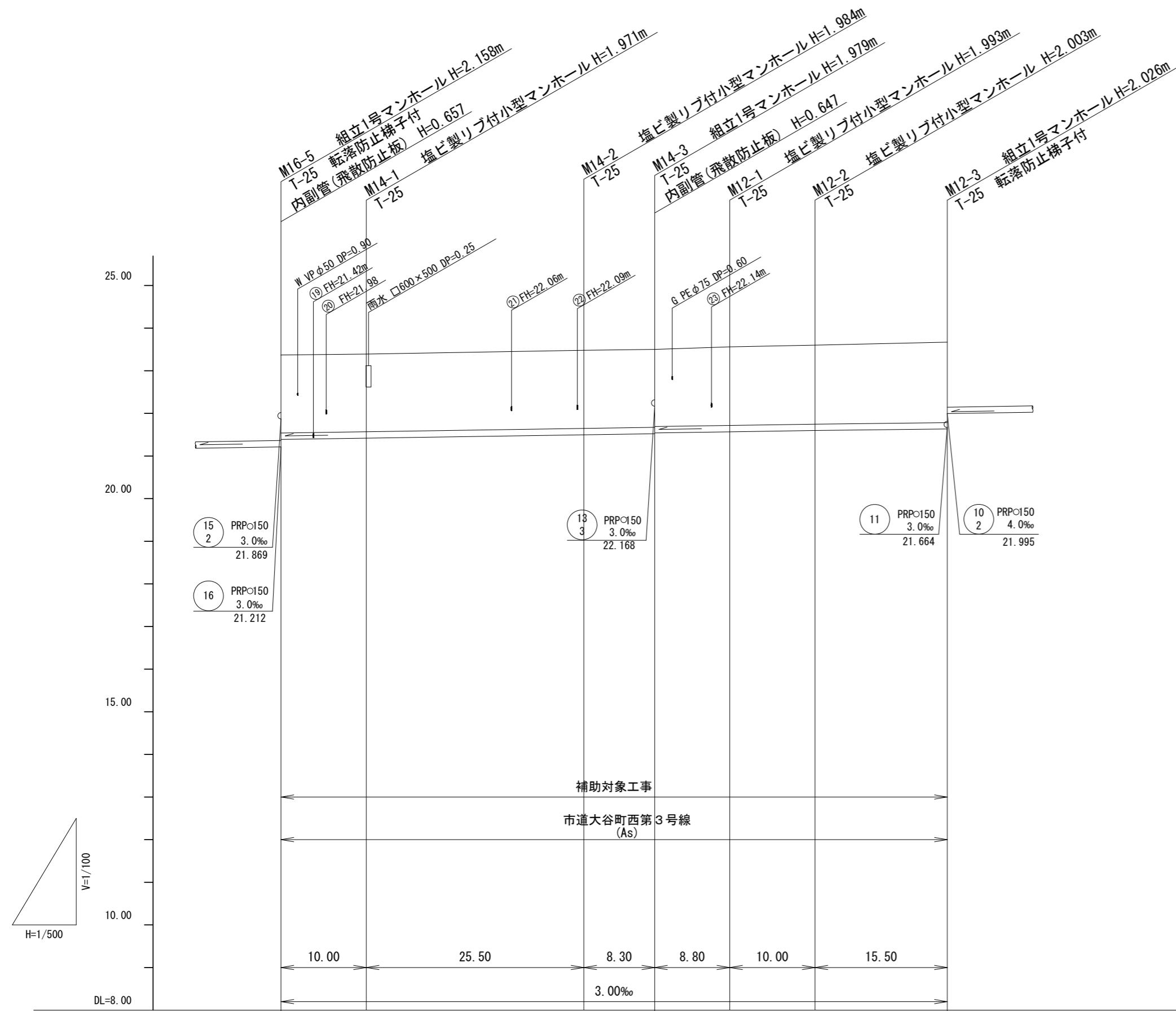
16					
----	--	--	--	--	--

※この図面はA2サイズを原寸とする。

工事名	令和6年度 下工公補第2号 津北部第14処理分区公共下水道工事		
施工箇所名	津市一身田上津部田ほか3町地内		
図面名	縦断面図(4)		
縮尺	V=1:100 H=1:500	図面番号	10/35
事業所名	津市上下水道事業局 下水道工務課		

縦断面図(5)

V=1/100
H=1/500



路線番号	14 PRPφ150 3.0‰ 43.80m		12 PRPφ150 3.0‰ 34.30m				
掘削深	2.08	2.07	2.09	2.08	2.10	2.11	2.13
土被り	1.83	1.82	1.83	1.83	1.84	1.85	1.87
管底高	21.389	21.419	21.496	21.521	21.567	21.597	21.644
地盤高	23.37	23.39	23.48	23.50	23.56	23.60	23.67
追加距離	0.00	10.00	35.50	43.80	52.60	62.60	78.10
単距離	0.00	10.00	25.50	8.30	8.80	10.00	15.50
測点	M16-5	M14-1	M14-2	M14-3	M12-1	M12-2	M12-3

路線番号

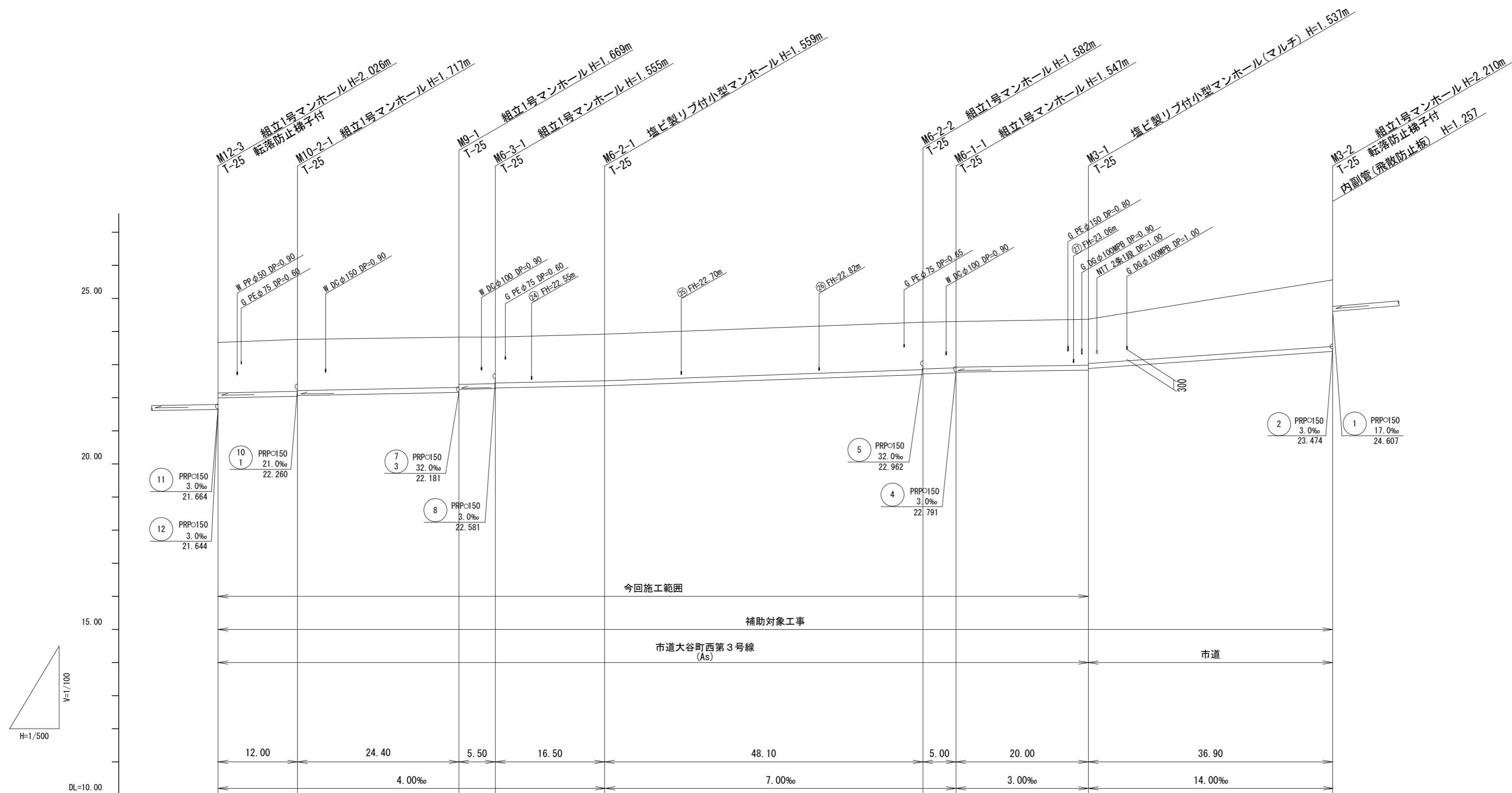
12	14			

※この図面はA2サイズを原寸とする。

工事名	令和6年度 下工公補第2号 津北部第14処理分区公共下水道工事		
施工箇所名	津市一身田上津部田ほか3町地内		
図面名	縦断面図(5)		
縮尺	V=1:100 H=1:500	図面番号	11/35
事業所名	津市上下水道事業局 下水道工務課		

縦断面図(6)

V=1/100
H=1/500



路線番号	10 2	9	6 3	6 2	6 1	3		
掘削深	1.78	1.82 1.80	1.77 1.68	1.66 1.64	1.66	1.69 1.67 1.65	1.64 1.59	2.31
土被り	1.52	1.56 1.54	1.52 1.42	1.40 1.38	1.41	1.43 1.41 1.39 1.37	1.38 1.33	2.06
管底高	21.995	22.043 22.063	22.161 22.253	22.275 22.295	22.361	22.698 22.718 22.753 22.773	22.833 22.883	23.350
地盤高	23.67	23.76	23.83	23.83	23.92	24.28 24.30	24.37	25.56
追加距離	0.00	12.00	36.40	41.90	58.40	106.50 111.50	131.50	168.40
単距離	0.00	12.00	24.40	5.50	16.50	48.10 5.00	20.00	36.90
測点	M12-3	M10-2-1	M9-1	M6-3-1	M6-2-1	M6-2-2 M6-1-1	M3-1	M3-2

路線番号

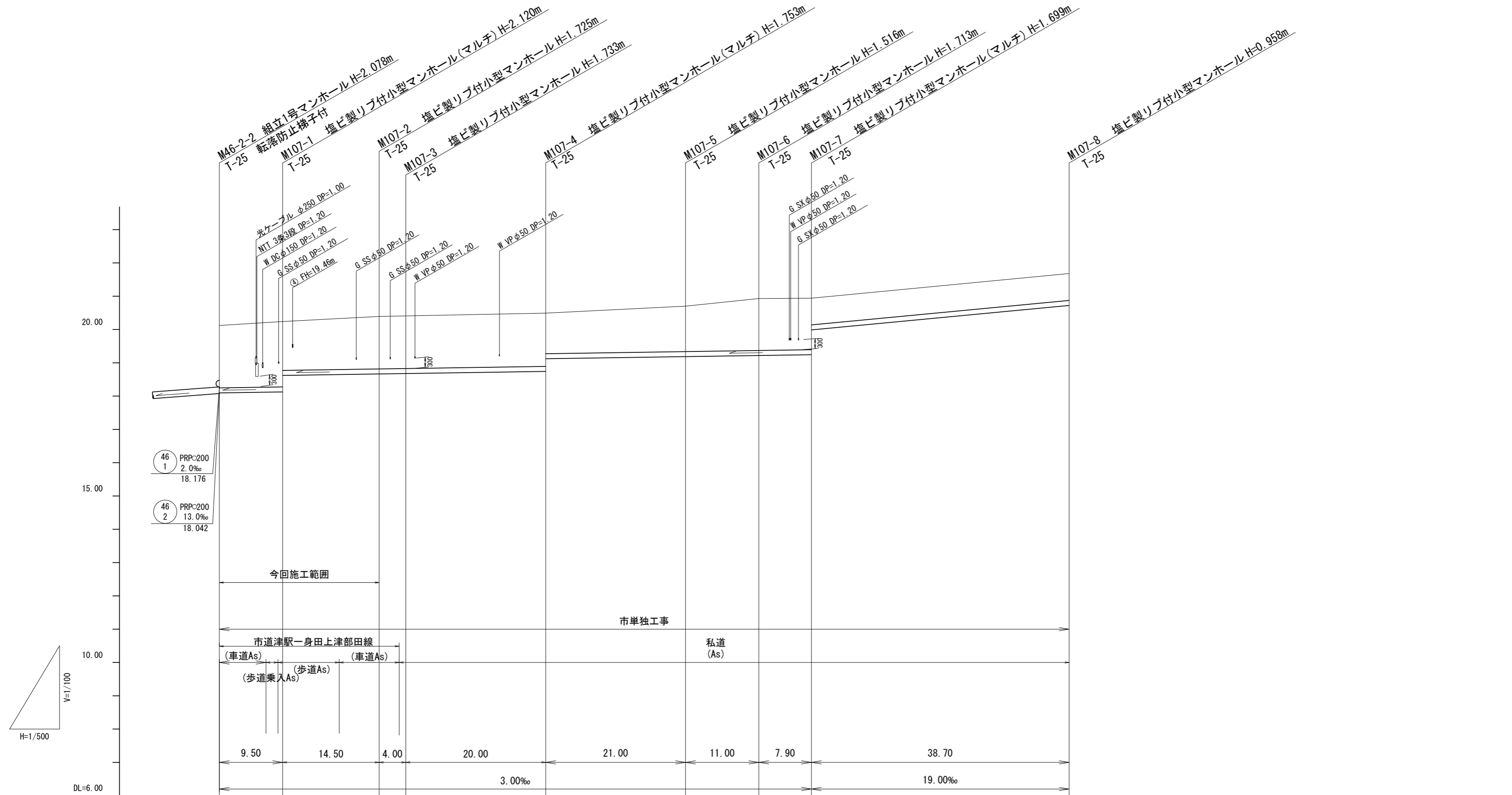
3	6 1	6 2	6 3	9	10 2
---	--------	--------	--------	---	---------

※この図面はA2サイズを原寸とする。

工事名	令和6年度 下工公補第2号 津北部第14処理分区公共下水道工事		
施工箇所名	津市一身田上津部田ほか3町地内		
図面名	縦断面図(6)		
縮尺	V=1:100 H=1:500	図面番号	12/35
事業所名	津市 上下水道事業局 下水道工務課		

縦断面図(7)

V=1/100
H=1/500



路線番号	107 PRP<150 3.0~19.0‰ 126.60m(24.00m)										
掘削深	2.13	2.20 (2.21) 2.17	1.79	1.83	1.84 1.83	1.86 1.47	1.82	1.82	1.81 1.06	1.06	
土被り	1.88	1.94 (1.95) 1.97	(1.53)	1.57	1.58 1.58	1.60 1.22	1.36	1.56	1.55 0.80	0.81	
管底高	18.092	18.113 (18.118) 18.107	(18.647)	18.665	18.674 18.677	18.737 19.121	19.184	19.217	19.241 19.987	20.722	
地盤高	20.12	20.21 (20.22) 20.24	(20.33)	20.39	20.41 20.41	20.49	20.70	20.93	20.94	21.68	
追加距離	0.00	7.00 (8.80) 9.50	(18.00)	24.00	27.00 28.00	48.00	69.00	80.00	87.90	126.60	
単距離	0.00	7.00 (1.80) 0.70	(8.50)	6.00	3.00 1.00	20.00	21.00	11.00	7.90	38.70	
測点	M106-2-2	(+7.00) (+8.80)	M107-1	(+8.50)	M107-2	(+3.00) M107-3	M107-4	M107-5	M107-6	M107-7	M107-8

路線番号

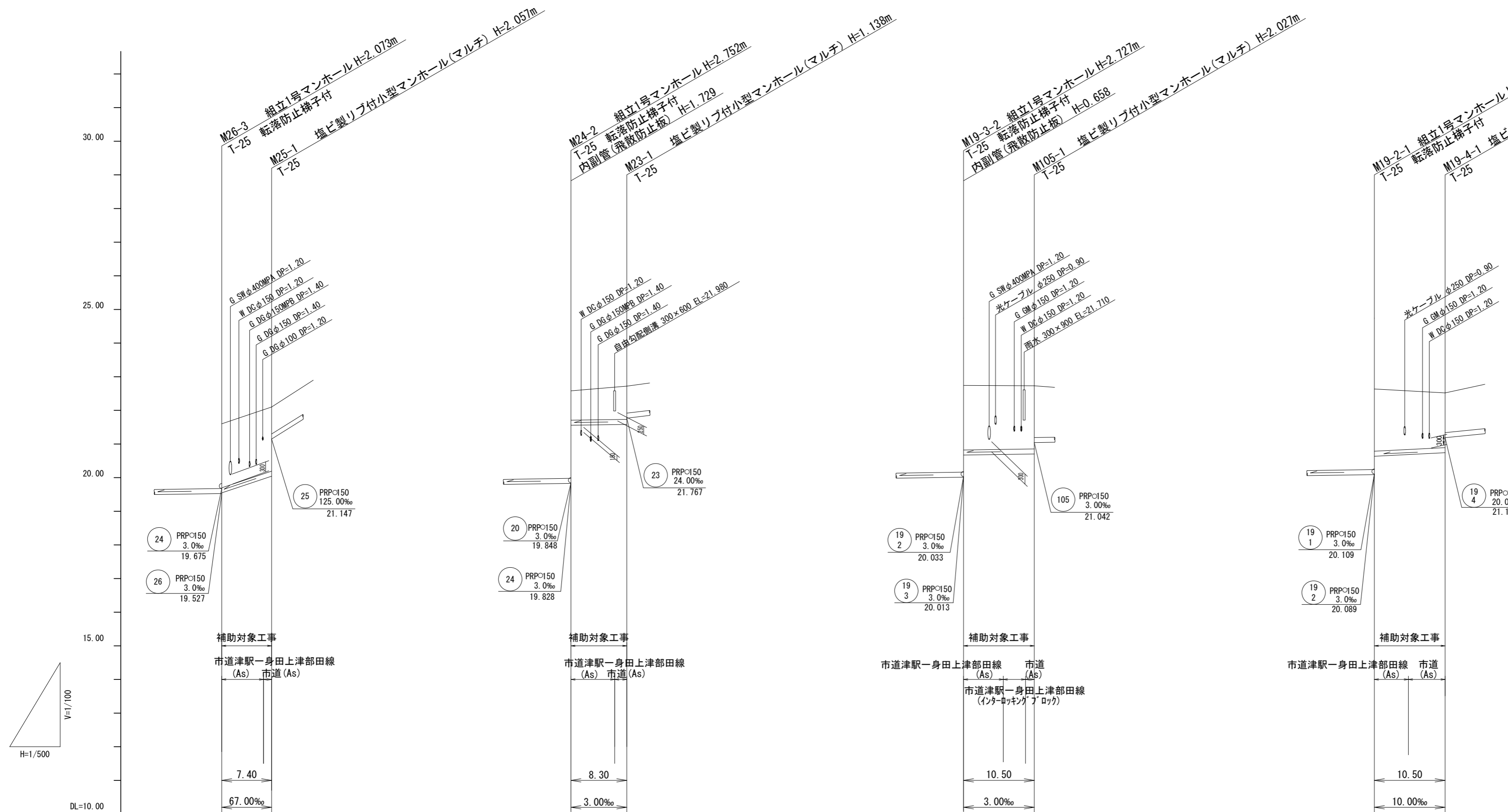
107				
-----	--	--	--	--

※この図面はA2サイズを原寸とする。

工事名	令和6年度 下工公補第2号 津北部第14処理分区公共下水道工事		
施工箇所名	津市一身田上津部田ほか3町地内		
図面名	縦断面図(7)		
縮尺	V=1:100 H=1:500	図面番号	13/35
事業所名	津市 上下水道事業局 下水道工務課		

縦断面図(8)

V=1/100
H=1/500



路線番号	PRPφ150 25 55.0~125.0‰ 144.10m(7.40m)	PRPφ150 23 3.0~80.0‰ 84.00m(8.30m)	PRPφ150 105 3.0~33.0‰ 83.30m(10.50m)	PRPφ150 19 4 10.0~20.0‰ 27.50m(10.50m)
掘削深	2.16 (2.16)	1.13 (1.22) 1.24	2.17 (2.14) (2.13) 2.13	2.10 (2.00)
土被り	1.90 (1.90)	0.87 (0.96) 0.99	1.92 (1.89) (1.88) 1.87	1.84 (1.74)
管底高	19.547 (19.962) 20.043	21.557 (21.577) 21.582	20.671 (20.689) (20.699) 20.703	20.636 (20.687)
地盤高	21.60 (22.02) 22.10	22.58 (22.69) 22.72	22.74 (22.73) (22.73) 22.73	22.63 (22.56)
追加距離	0.00 (6.20) 7.40	0.00 (6.50) 8.30	0.00 (5.90) (9.20) 10.50	0.00 (5.05)
単距離	0.00 (6.20) 1.20	0.00 (6.50) 1.80	0.00 (5.90) (3.30) 1.30	0.00 (5.05)
測点	M26-3 (+5.20) M25-1	M24-2 (+6.50) M23-1	M19-3-2 (+5.90) (+9.20) M105-1	M19-2-1 (+5.05) M19-4-1

路線番号

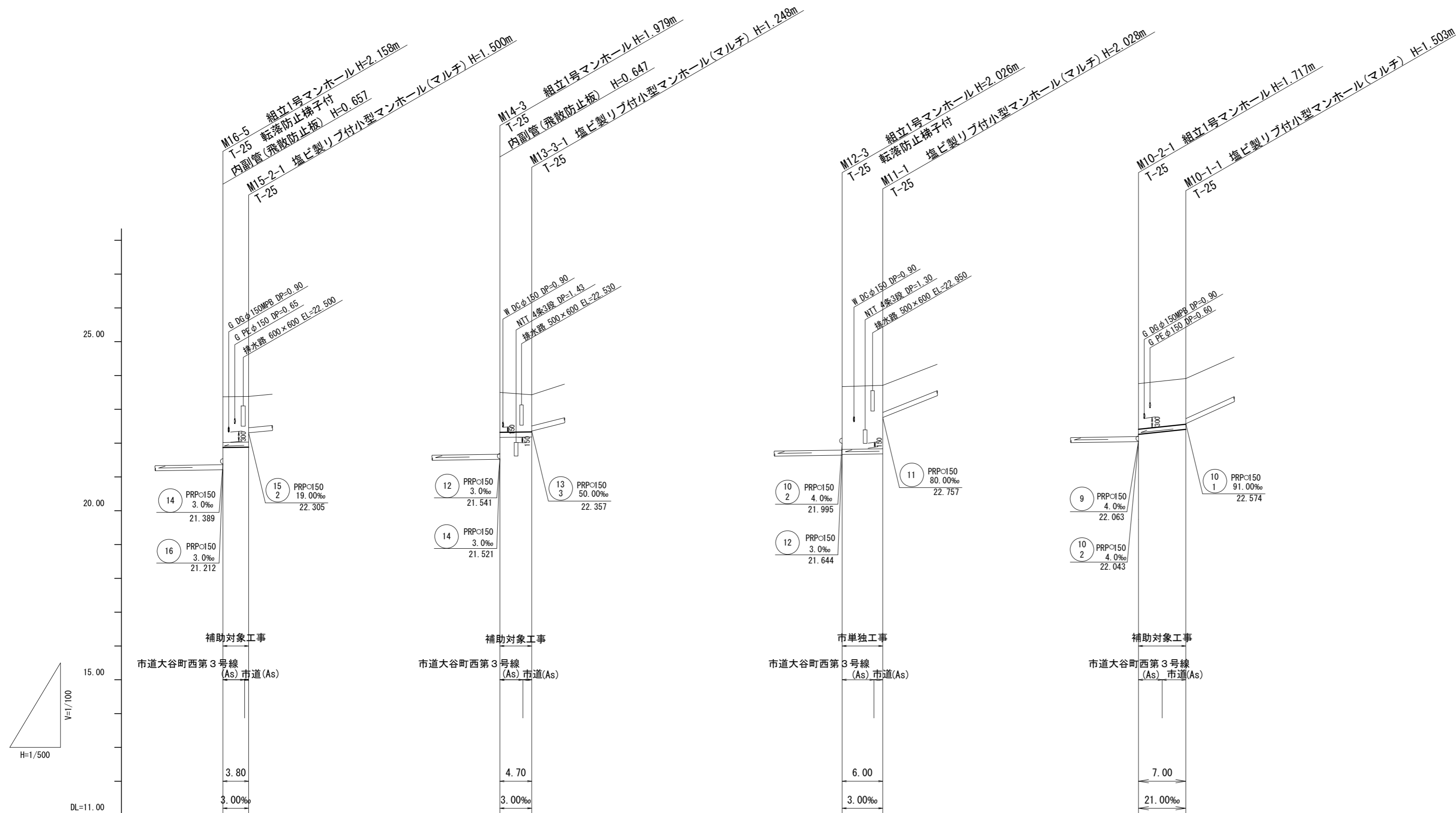
23	25	105	19 4
----	----	-----	------

※この図面はA2サイズを原寸とする。

工事名	令和6年度 下工公補第2号 津北部第14処理分区公共下水道工事		
施工箇所名	津市一身田上津部田ほか3町地内		
図面名	縦断面図(8)		
縮尺	V=1:100 H=1:500	図面番号	14/35
事業所名	津市上下水道事業局 下水道工務課		

縦断面図(9)

V=1/100
H=1/500



路線番号	掘削深	土被り	管底高	地盤高	追加距離	単距離	測点
15 2	1.60 (1.60)	1.35 (1.35)	21.869 (21.870)	23.37 (23.38)	0.00 (3.20)	0.00 (3.20)	M16-5 (4.30)
13 3	1.44 (1.38)	1.18 (1.12)	22.168 (22.178)	23.50 (23.45)	0.00 (3.20)	0.00 (3.40)	M14-3 (4.40)
11 1	2.11 (2.13)	1.85 (1.87)	21.664 (21.678)	23.67 (23.70)	0.00 (4.70)	0.00 (4.70)	M12-3 (4.70)
10 1	1.60 (1.60)	1.35 (1.34)	22.260 (22.334)	23.76 (23.83)	0.00 (3.50)	0.00 (3.50)	M10-2-1 (4.50)

路線番号

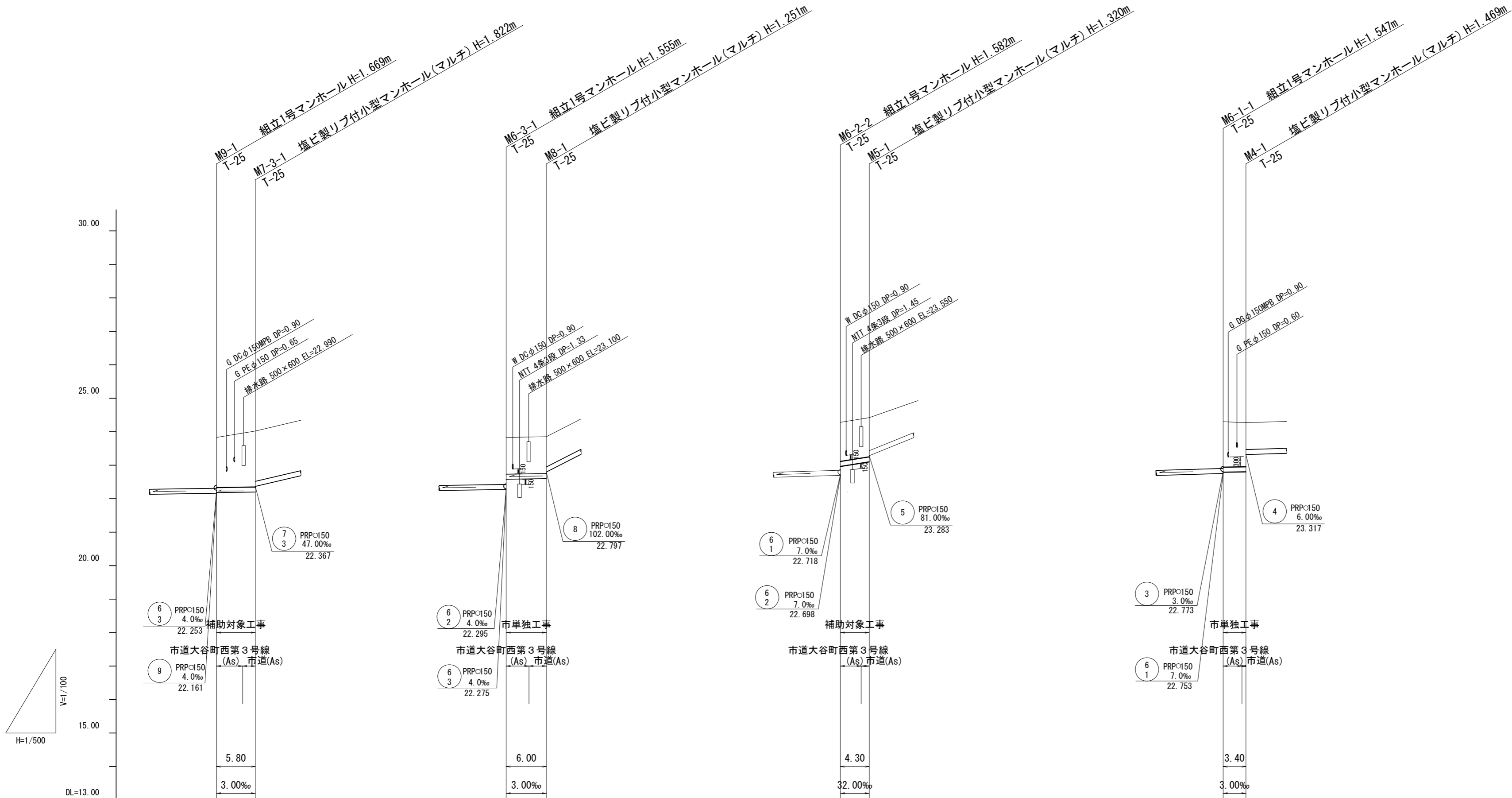
15 2	13 3	11	10 1
---------	---------	----	---------

※この図面はA2サイズを原寸とする。

工事名	令和6年度 下工公補第2号 津北部第14処理分区公共下水道工事		
施工箇所名	津市一身田上津部田ほか3町地内		
図面名	縦断面図(9)		
縮尺	V=1:100 H=1:500	図面番号	15/35
事業所名	津市 上下水道事業局 下水道工務課		

縦断面図(10)

V=1/100
H=1/500



路線番号	掘削深	土被り	管底高	地盤高	追加距離	単距離	測点
7 3	1.75 (1.87) 1.93	1.50 (1.61) 1.67	22.181 (22.193) 22.198	23.83 (23.96) 24.02	0.00 (3.90) 5.80	0.00 (3.90) 1.90	M6-1 (3.90) M7-3-1
8	1.35 (1.35) 1.35	1.10 (1.10) 1.10	22.581 (22.591) 22.599	23.83 (23.84) 23.85	0.00 (3.40) 6.00	0.00 (3.40) 2.60	M6-3-1 (3.40) M6-1
5	1.42 (1.42) 1.42	1.17 (1.18) 1.17	22.962 (23.061) 23.100	24.28 (24.39) 24.42	0.00 (3.10) 4.30	0.00 (3.10) 1.20	M6-2-2 (3.10) M5-1
4	1.61 (1.61) 1.57	1.36 (1.33) 1.32	22.791 (22.780) 22.801	24.30 (24.28) 24.27	0.00 (2.80) 3.40	0.00 (2.80) 0.60	M6-1-1 (3.80) M4-1

路線番号

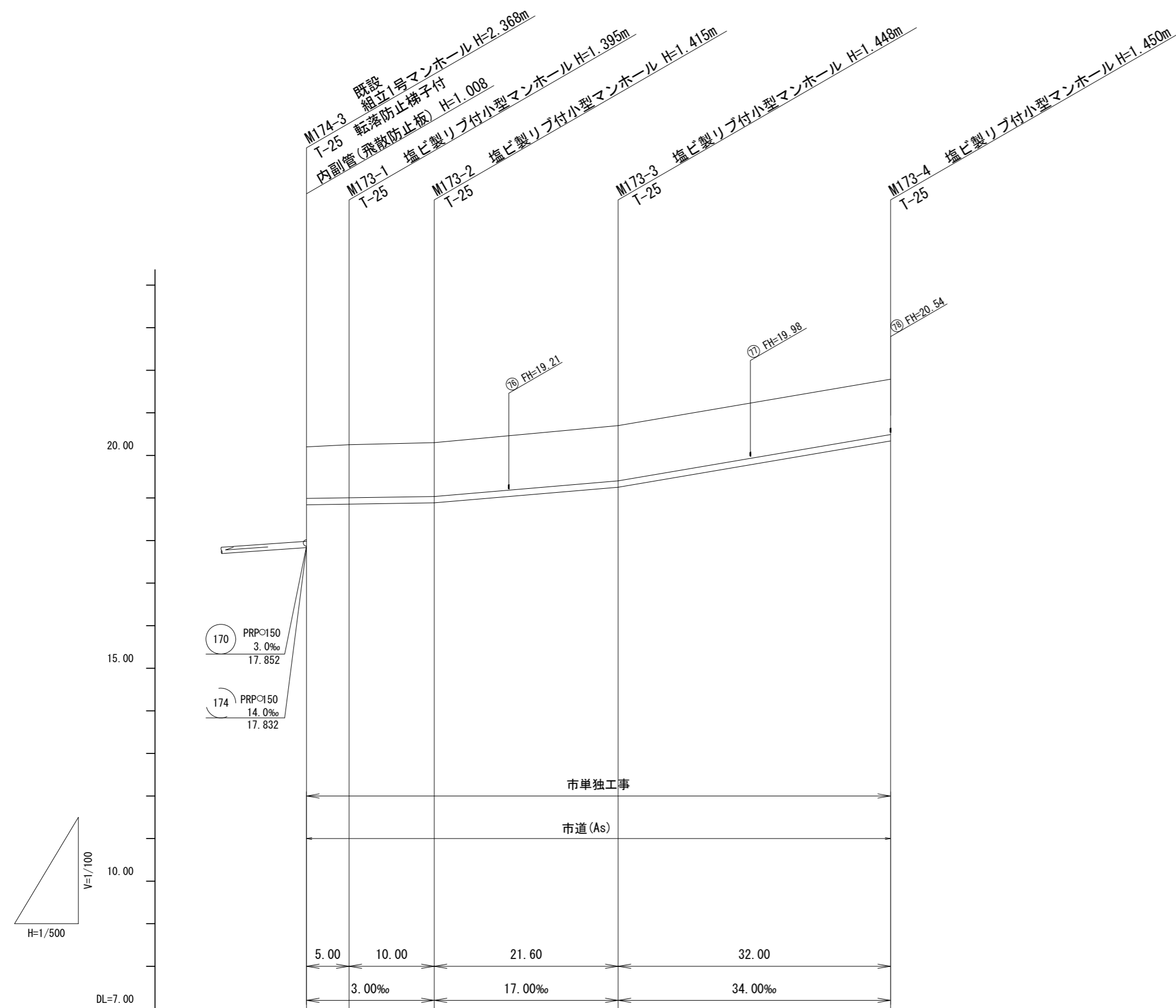
7 3	8	5	4		
--------	---	---	---	--	--

※この図面はA2サイズを原寸とする。

工事名	令和6年度 下工公補第2号 津北部第14処理分区公共下水道工事		
施工箇所名	津市一身田上津部田ほか3町地内		
図面名	縦断面図(10)		
縮尺	V=1/100 H=1/500	図面番号	16/35
事業所名	津市 上下水道事業局 下水道工務課		

縦断面図(11)

V=1/100
H=1/500



路線番号	173 PRP=150 3.0~34.0% 68.60m				
掘削深	1.46	1.50	1.52	1.55	1.55
土被り	1.21	1.24	1.26	1.30	1.30
管底高	18.840	18.885	18.885	19.252	20.340
地盤高	20.20	20.25	20.30	20.70	21.79
追加距離	0.00	5.00	15.00	36.60	68.60
単距離	0.00	5.00	10.00	21.60	32.00
測点	M174-3	M173-1	M173-2	M173-3	M173-4

路線番号

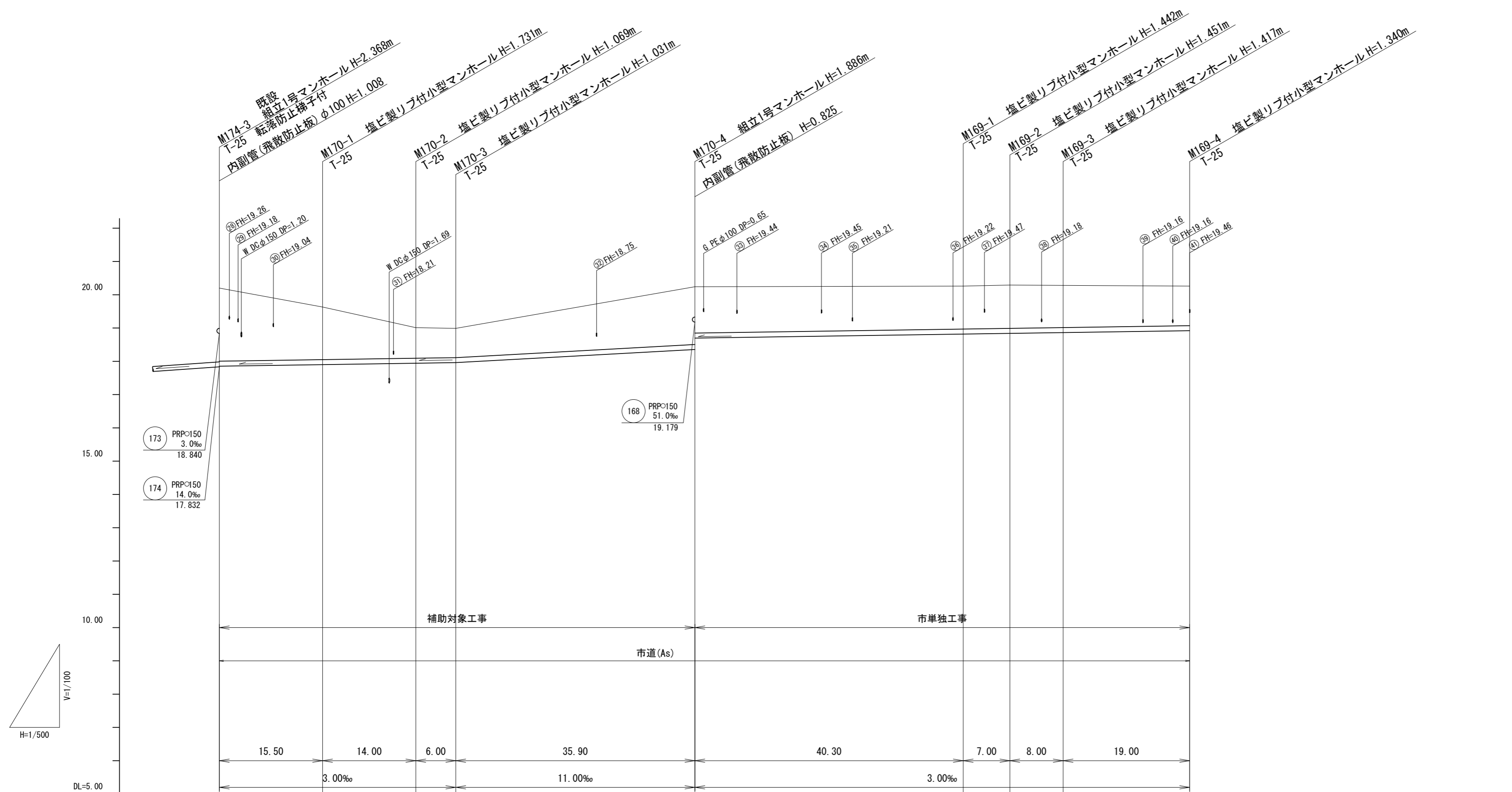
173				
-----	--	--	--	--

※この図面はA2サイズを原寸とする。

工事名	令和6年度 下工公補第2号 津北部第14処理分区公共下水道工事		
施工箇所名	津市一身田上津部田ほか3町地内		
図面名	縦断面図(11)		
縮尺	V=1:100 H=1:500	図面番号	17/35
事業所名	津市 上下水道事業局 下水道工務課		

縦断面図(12)

V=1/100
H=1/500



路線番号				170					169				
掘削深	2.45	1.83	(1.50)	1.17	1.13	(1.50)	1.99	1.65	1.55	1.55	1.52	(1.50)	1.44
土被り	2.20	1.58		0.92	0.88		1.73	1.39	1.29	1.30	1.26		1.19
管底高	17.852	17.809	(17.920)	17.941	17.959	(18.128)	18.354	18.697	18.818	18.839	18.863	(18.878)	18.920
地盤高	20.20	19.63	(19.32)	19.01	18.99	(19.52)	20.24	20.24	20.26	20.29	20.28	(20.27)	20.26
追加距離	0.00	15.50	(22.55)	29.50	35.50	(50.85)	71.40	71.40	111.70	118.70	126.70	(131.65)	146.70
単距離	0.00	15.50	(7.05)	6.95	6.00	(15.35)	20.55	20.55	40.30	7.00	8.00	(+4.95)	14.05
測点	M174-3	M170-1	(+1.05)	M170-2	M170-3	(+15.35)	M170-4	M170-4	M169-1	M169-2	M169-3	(+4.95)	M169-4

路線番号

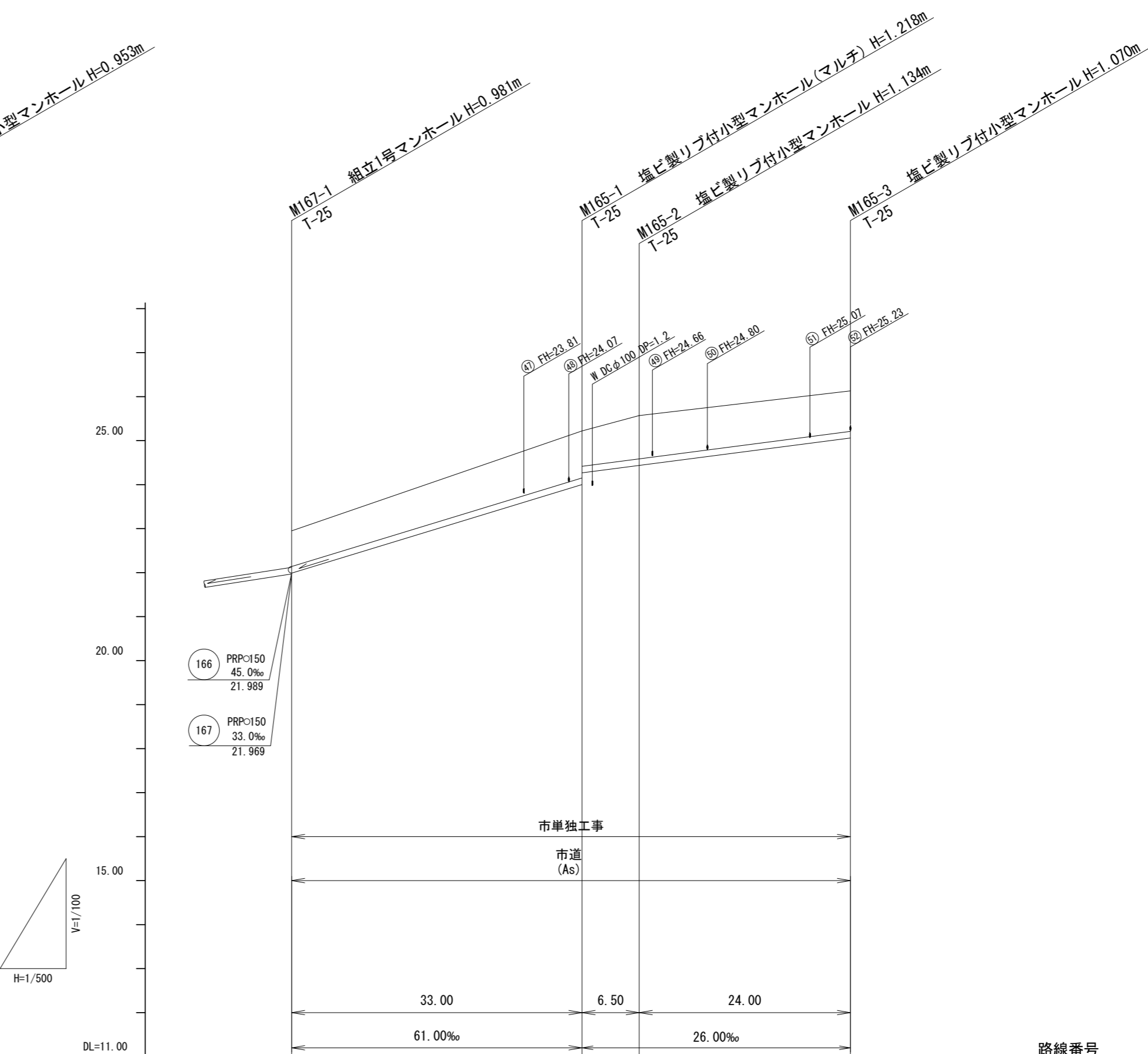
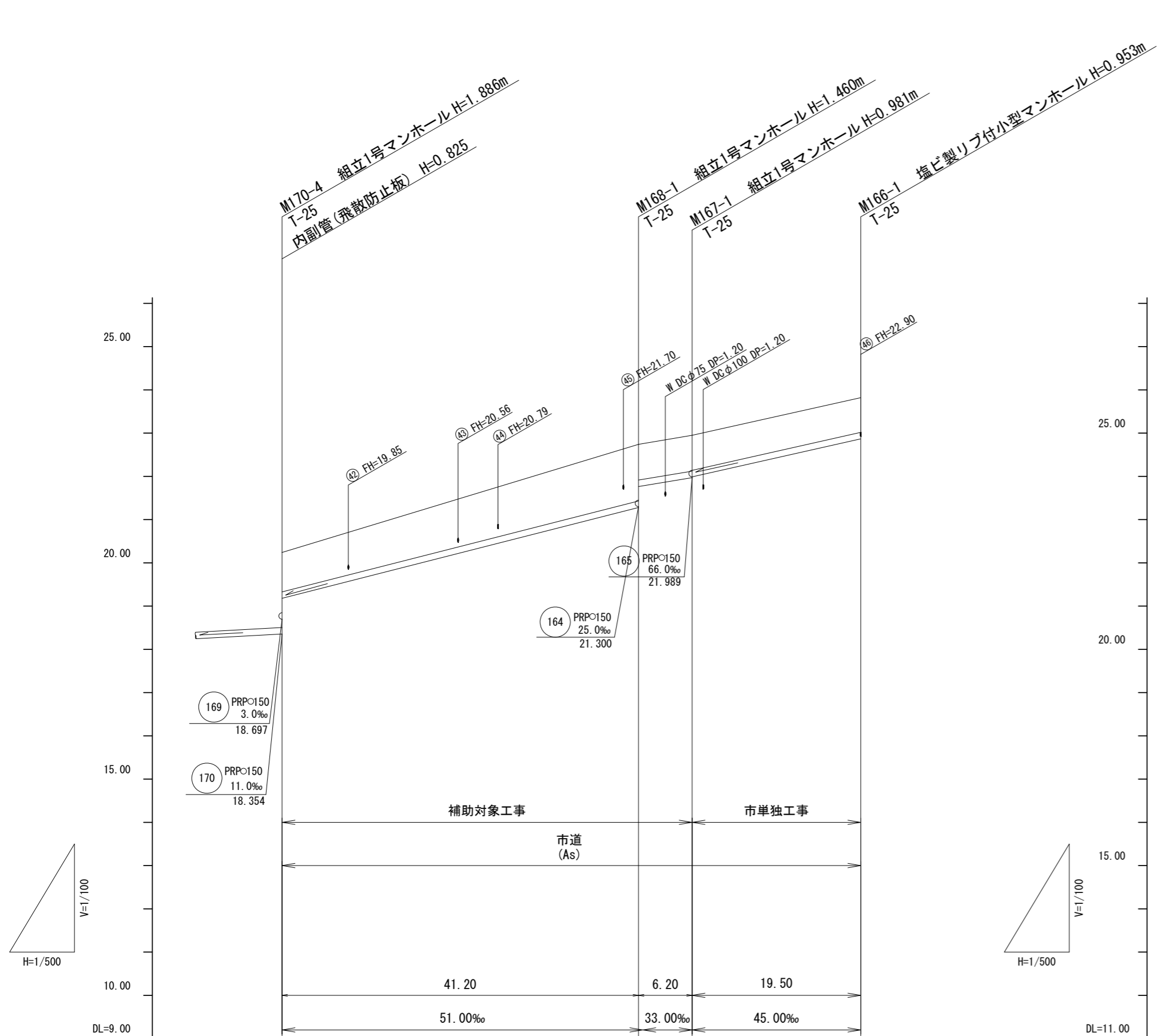
169	170			
-----	-----	--	--	--

※この図面はA2サイズを原寸とする。

工事名	令和6年度 下工公補第2号 津北部第14処理分区公共下水道工事		
施工箇所名	津市一身田上津部田ほか3町地内		
図面名	縦断面図(12)		
縮尺	V=1:100 H=1:500	図面番号	18/35
事業所名	津市 上下水道事業局 下水道工務課		

縦断面図(13)

V=1/100
H=1/500



路線番号		168 PRPϕ150 51.0‰ 41.20m	167 PRPϕ150 33.0‰ 6.20m	166 PRPϕ150 45.0‰ 19.50m
掘削深	1.16	(1.50)	1.56	1.08
土被り	0.91		1.31	0.82
管底高	19.179	(20.949)	21.280	21.764
地盤高	20.24	(22.95)	22.74	22.95
追加距離	0.00	(34.70)	41.20	47.40
単距離	0.00	(34.70)	6.50	6.20
測点	M170-4	(+34.70)	M168-1	M167-1

路線番号		165 PRPϕ150 26.0~61.0‰ 63.50m
掘削深	1.06	1.32
土被り	0.81	1.07
管底高	21.989	24.002
地盤高	22.95	25.22
追加距離	0.00	33.00
単距離	0.00	33.00
測点	M167-1	M165-1

路線番号

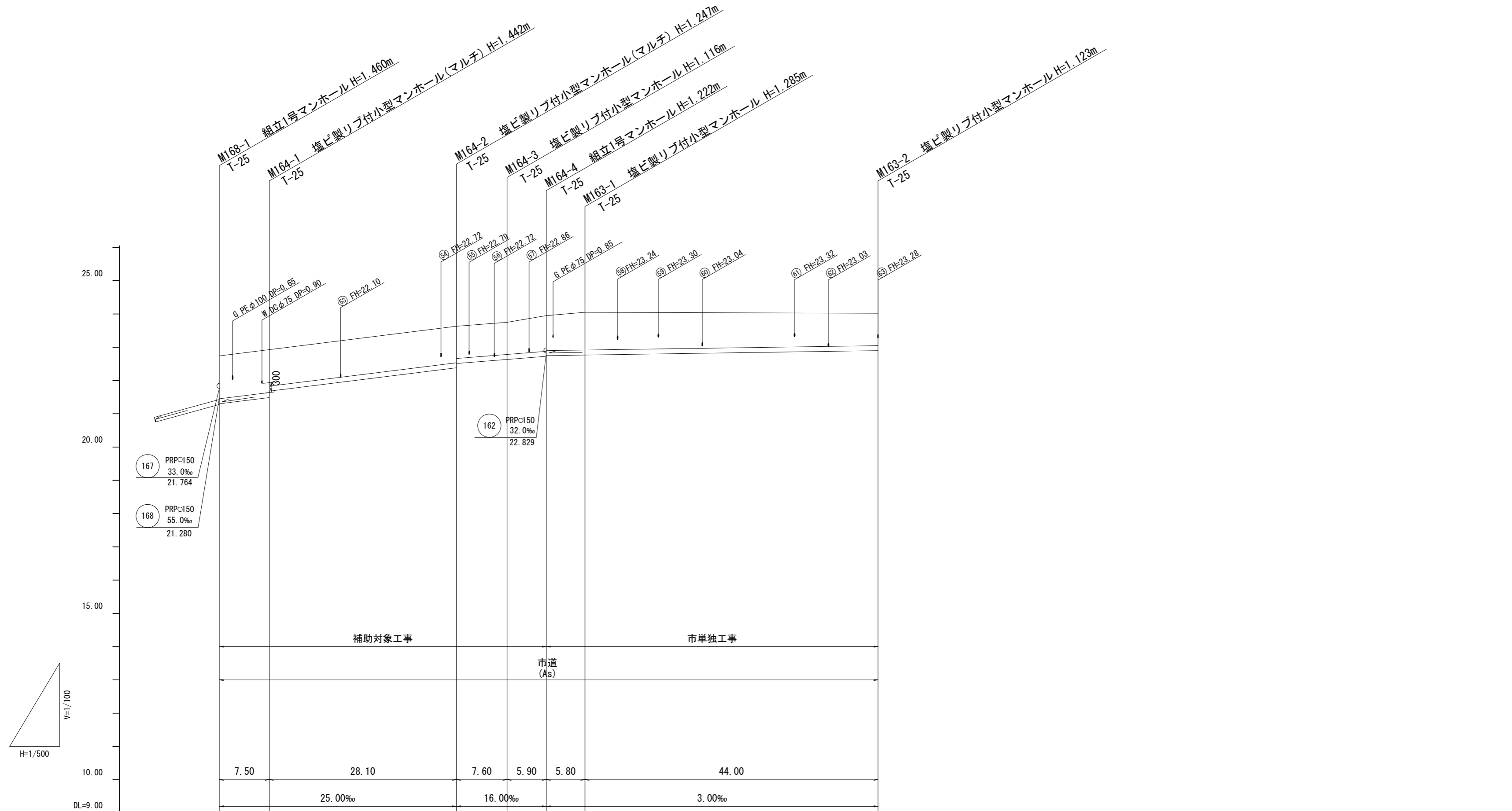
166	167	168	165
-----	-----	-----	-----

※この図面はA2サイズを原寸とする。

工事名	令和6年度 下工公補第2号 津北部第14処理分区公共下水道工事		
施工箇所名	津市一身田上津部田ほか3町地内		
図面名	縦断面図(13)		
縮尺	V=1:100 H=1:500	図面番号	19/35
事業所名	津市 上下水道事業局 下水道工務課		

縦断面図(14)

V=1/100
H=1/500



路線番号	164 PRPφ150 16.0~25.0‰ 49.10m		163 PRPφ150 3.0‰ 49.80m				
掘削深	1.54	1.55 1.35	1.35 1.22	1.22	1.33 1.31	1.39	1.23
土被り	1.29	1.29 1.10	1.09 0.97	0.96	1.07 1.05	1.13	0.97
管底高	21.300	21.488 21.680	22.383 22.512	22.634	22.728 22.748	22.765	22.897
地盤高	22.74	22.93	23.63	23.75	23.95	24.05	24.02
追加距離	0.00	7.50	35.60	43.20	49.10	54.90	98.90
単距離	0.00	7.50	28.10	7.60	5.90	5.80	44.00
測点	M168-1	M164-1	M164-2	M164-3	M164-4	M163-1	M163-2

路線番号

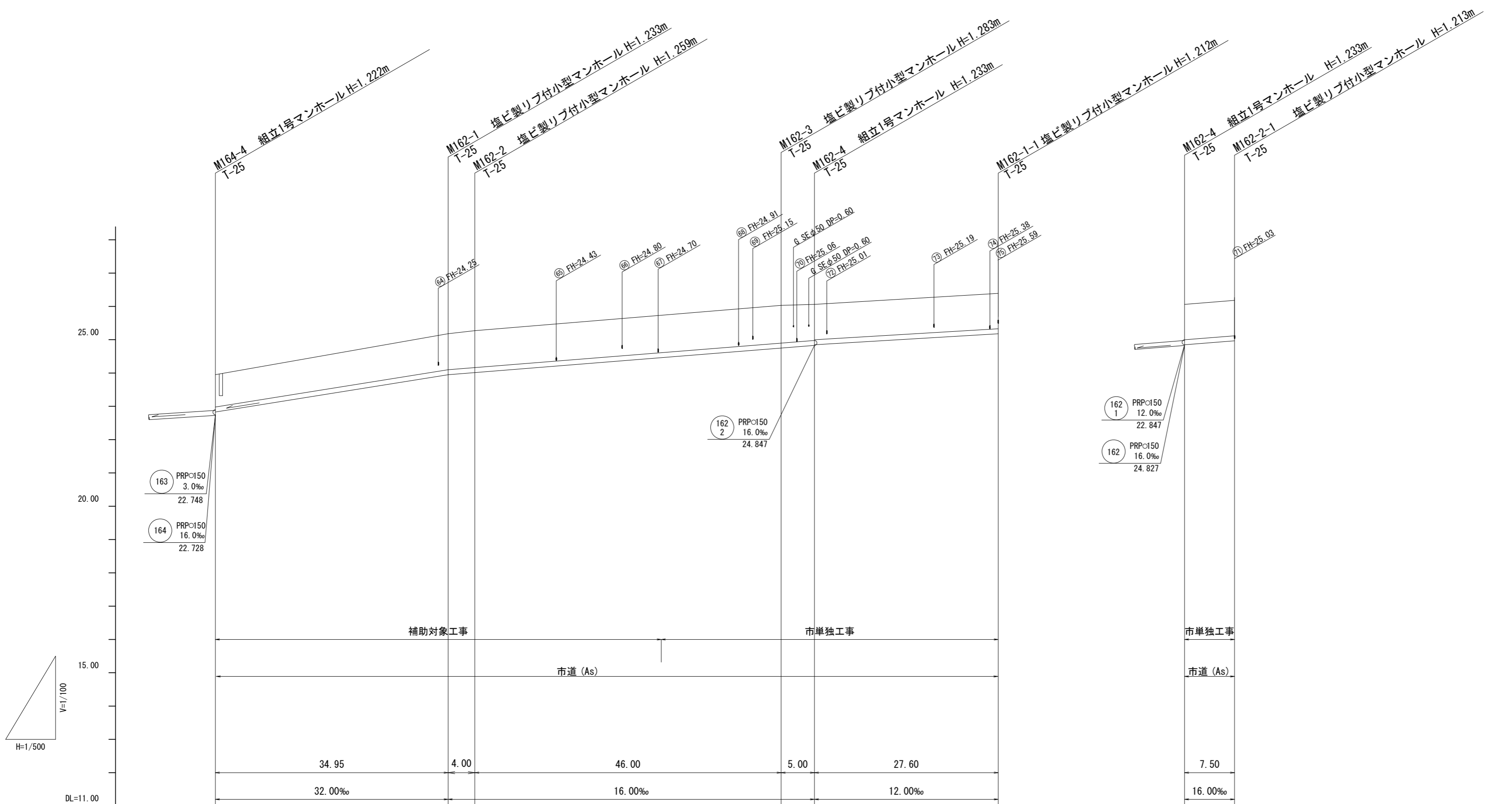
163	164			
-----	-----	--	--	--

※この図面はA2サイズを原寸とする。

工事名	令和6年度 下工公補第2号 津北部第14処理分区公共下水道工事		
施工箇所名	津市一身田上津部田ほか3町地内		
図面名	縦断面図(14)		
縮尺	V=1:100 H=1:500	図面番号	20/35
事業所名	津市 上下水道事業局 下水道工務課		

縦断面図(15)

V=1/100
H=1/500



路線番号			162 PRPφ150 16.0~32.0‰ 89.95m		162 PRPφ150 12.0‰ 27.60m		162 PRPφ150 16.0‰ 7.50m		
掘削深	1.22	1.34	1.36	(1.37)	1.39	1.34	1.32	1.32	
土被り	0.97	1.08	1.11		1.13	1.08	1.06	1.06	
管底高	22.829	23.947	24.011	(24.459)	24.747	24.827	24.847	24.967	
地盤高	23.95	25.18	25.27	(25.73)	26.03	26.06	26.39	26.18	
追加距離	0.00	34.95	38.95	(66.95)	84.95	89.95	117.55	7.50	
単距離	0.00	34.95	4.00	(28.00)	18.00	5.00	27.60	7.50	
測点	M164-4	M162-1	M162-2	(28.00)	M162-3	M162-4	M162-1-1	M162-4	M162-2-1

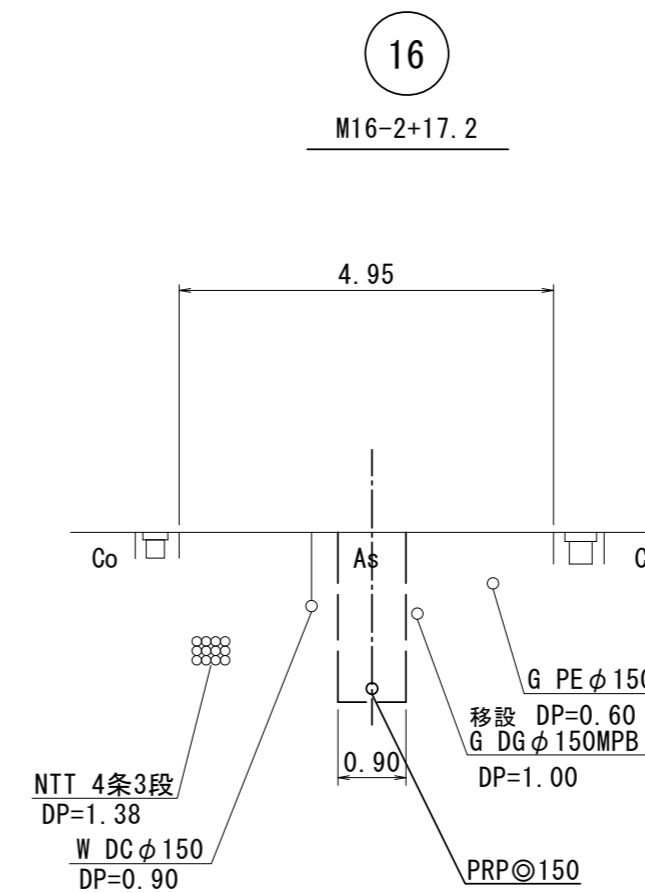
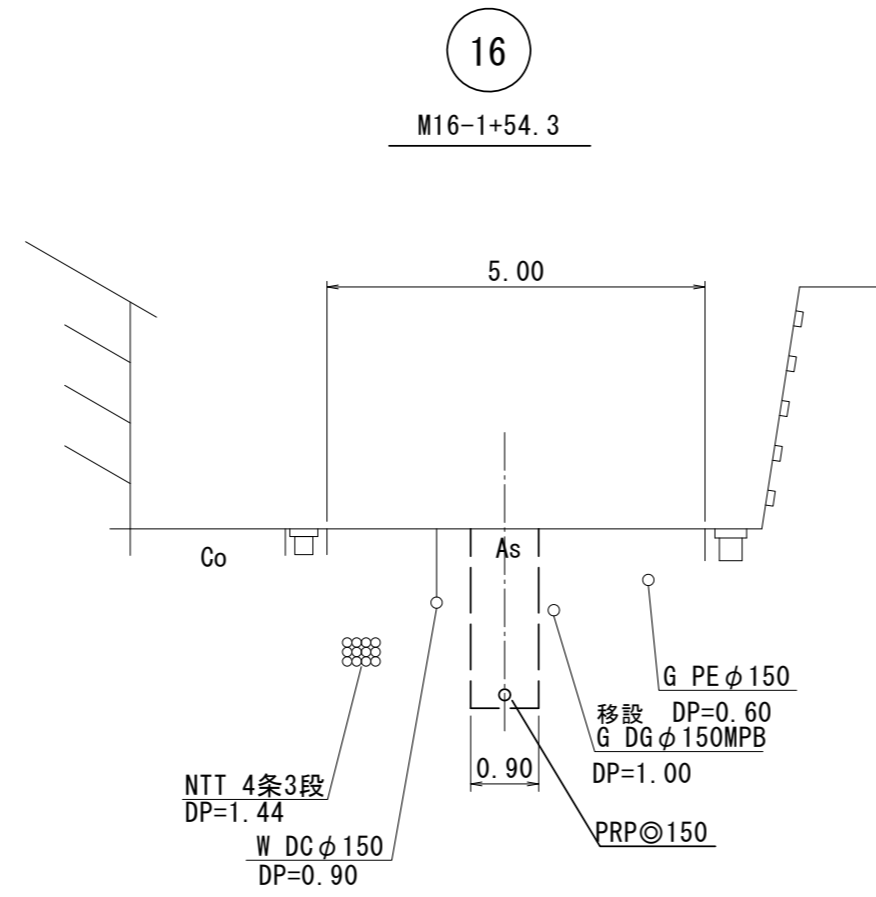
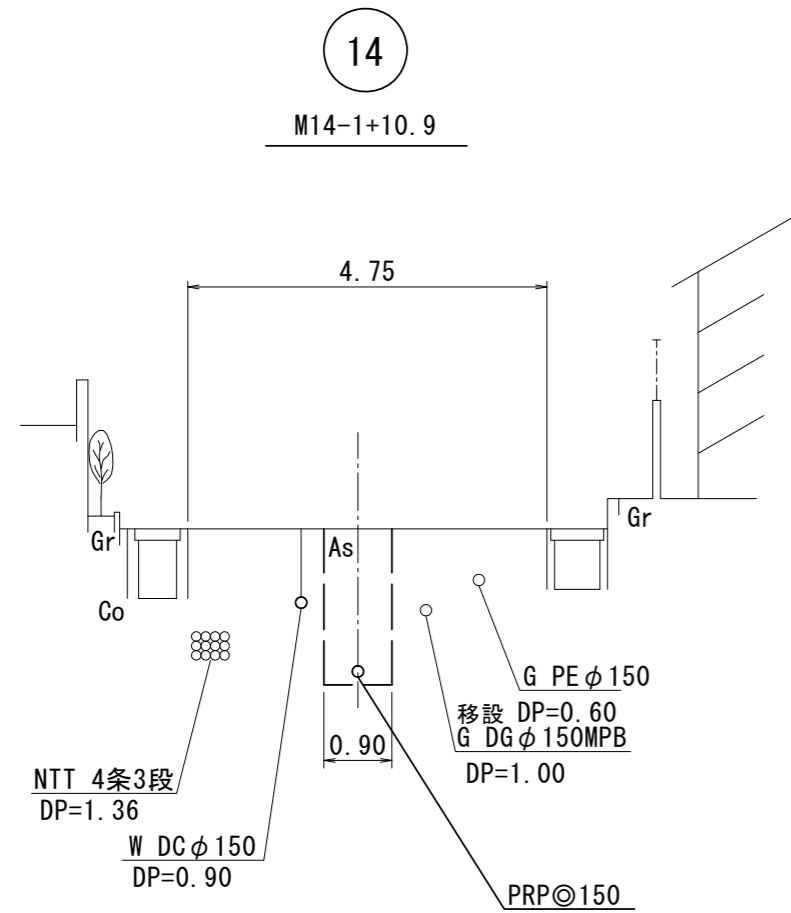
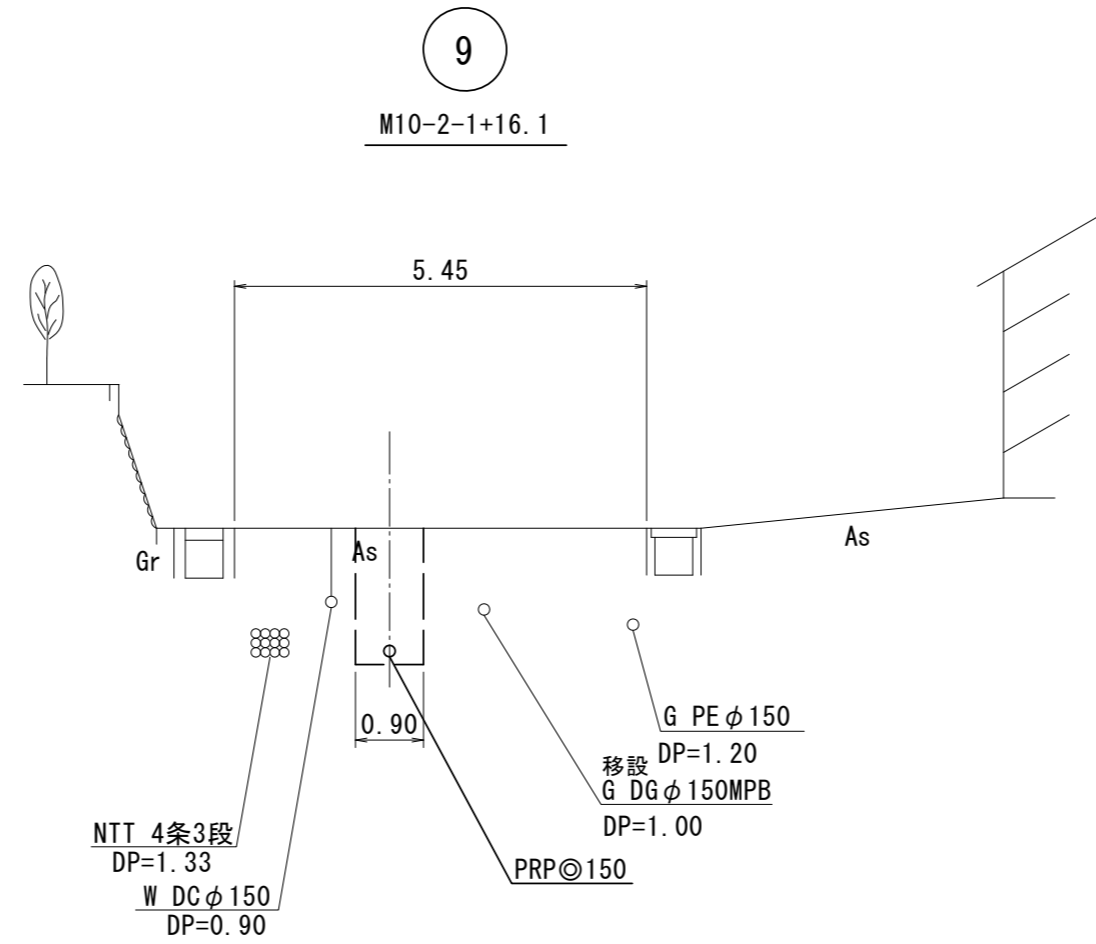
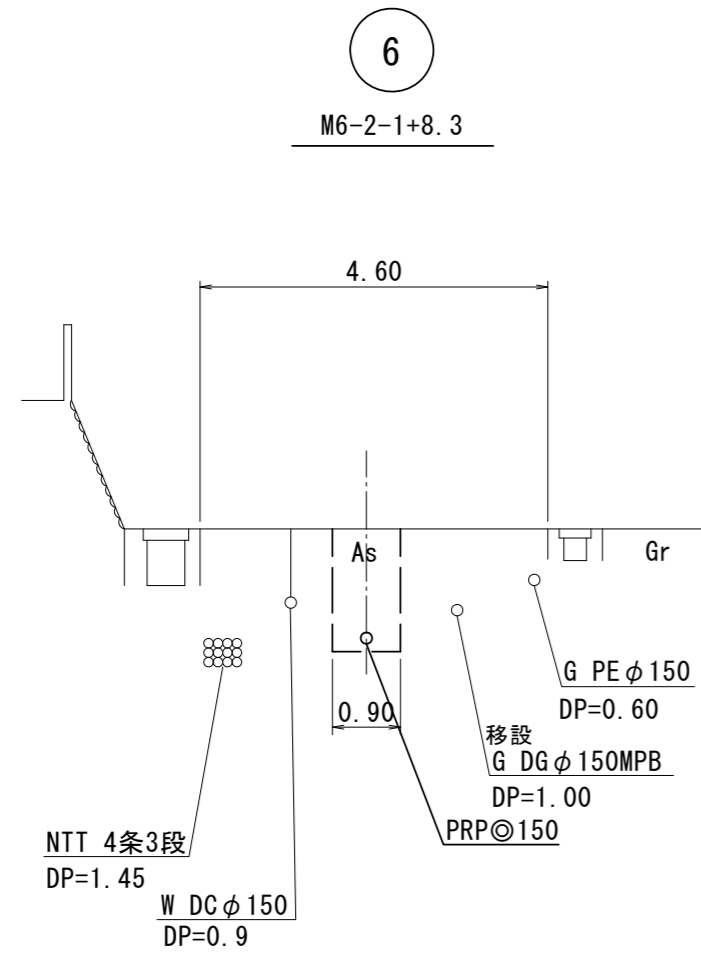
路線番号

162	162 1	162 2		
-----	-------	-------	--	--

※この図面はA2サイズを原寸とする。

工事名	令和6年度 下工公補第2号 津北部第14処理分区公共下水道工事		
施工箇所名	津市一身田上津部田ほか3町地内		
図面名	縦断面図(15)		
縮尺	V=1:100 H=1:500	図面番号	21/35
事業所名	津市 上下水道事業局 下水道工務課		

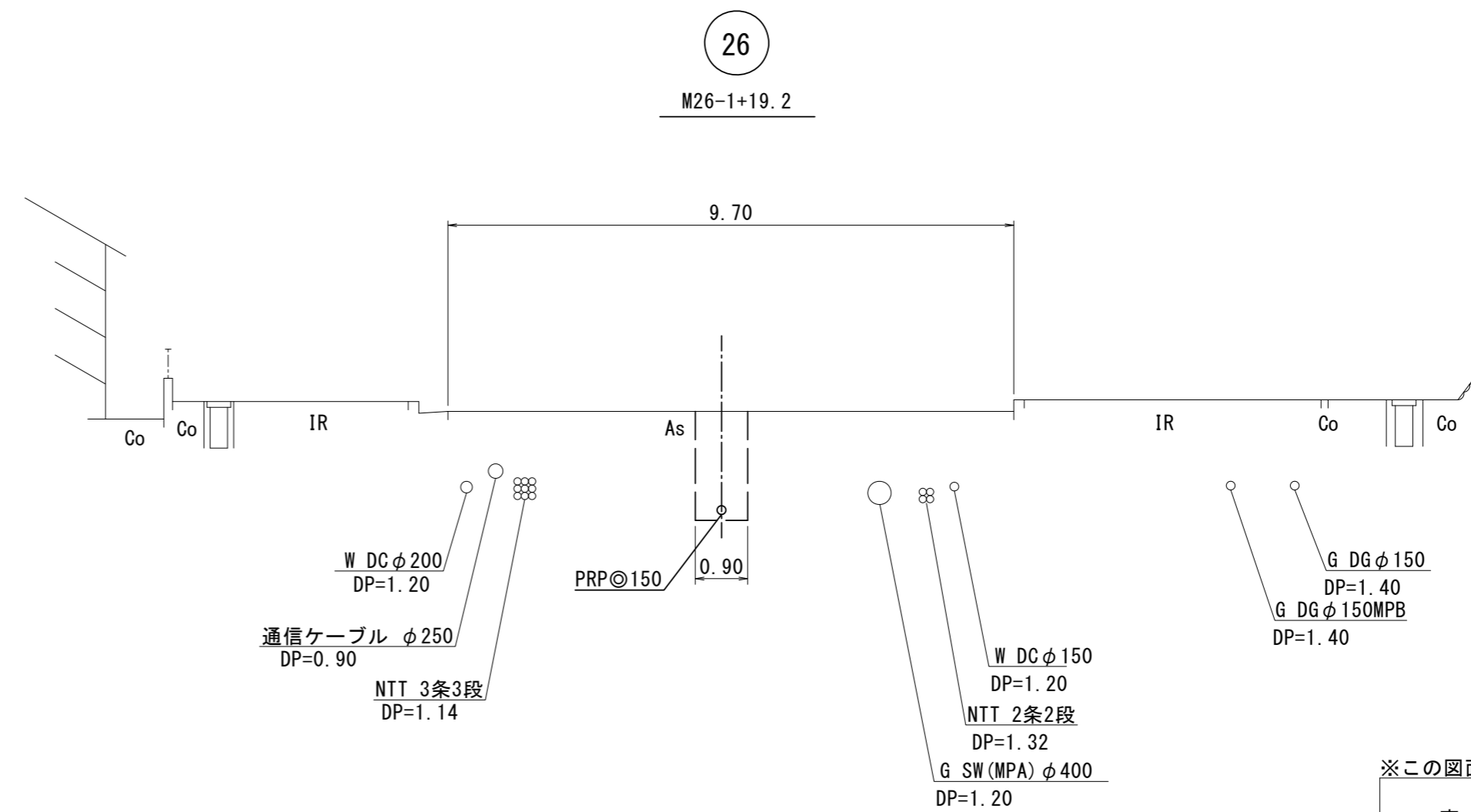
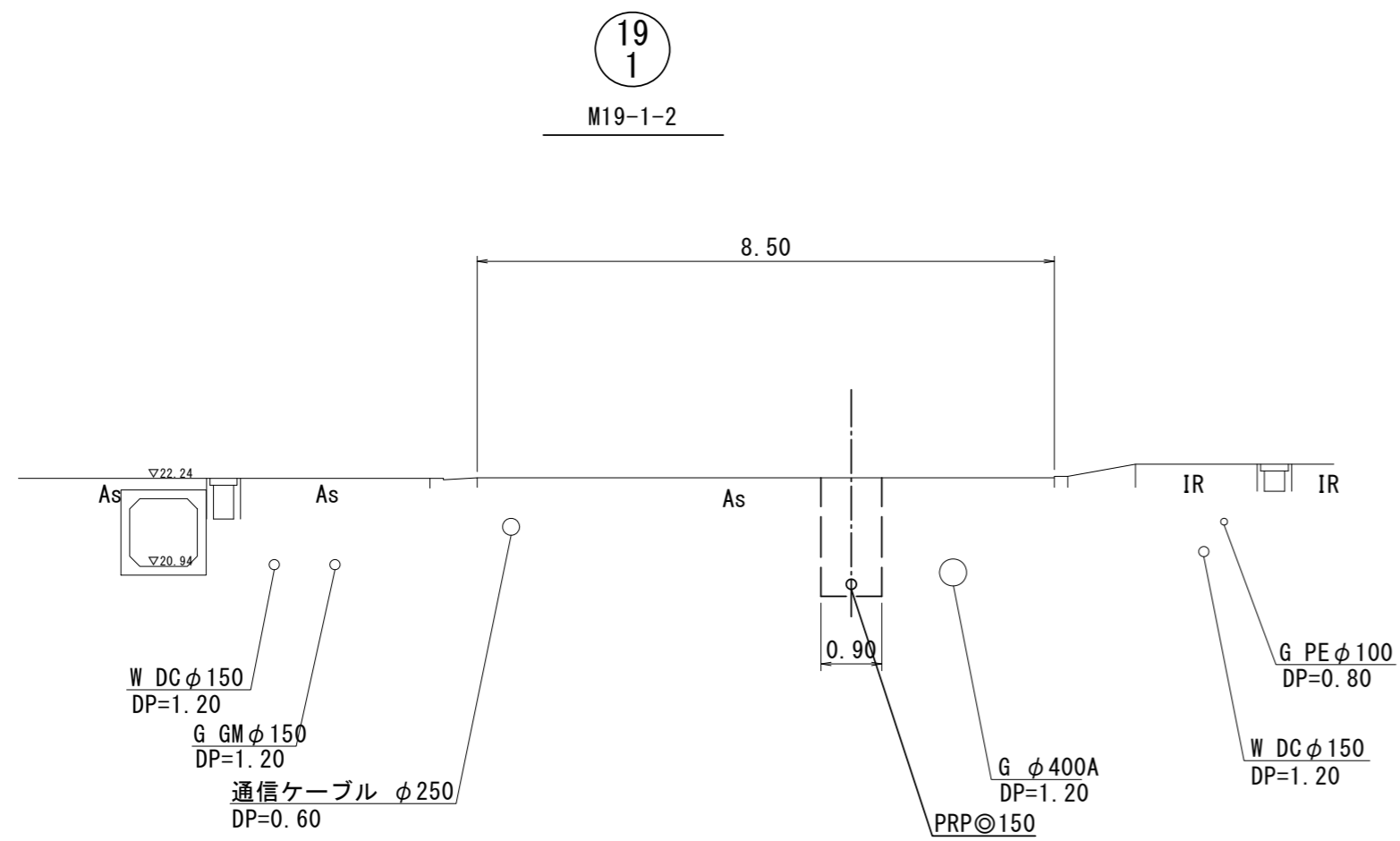
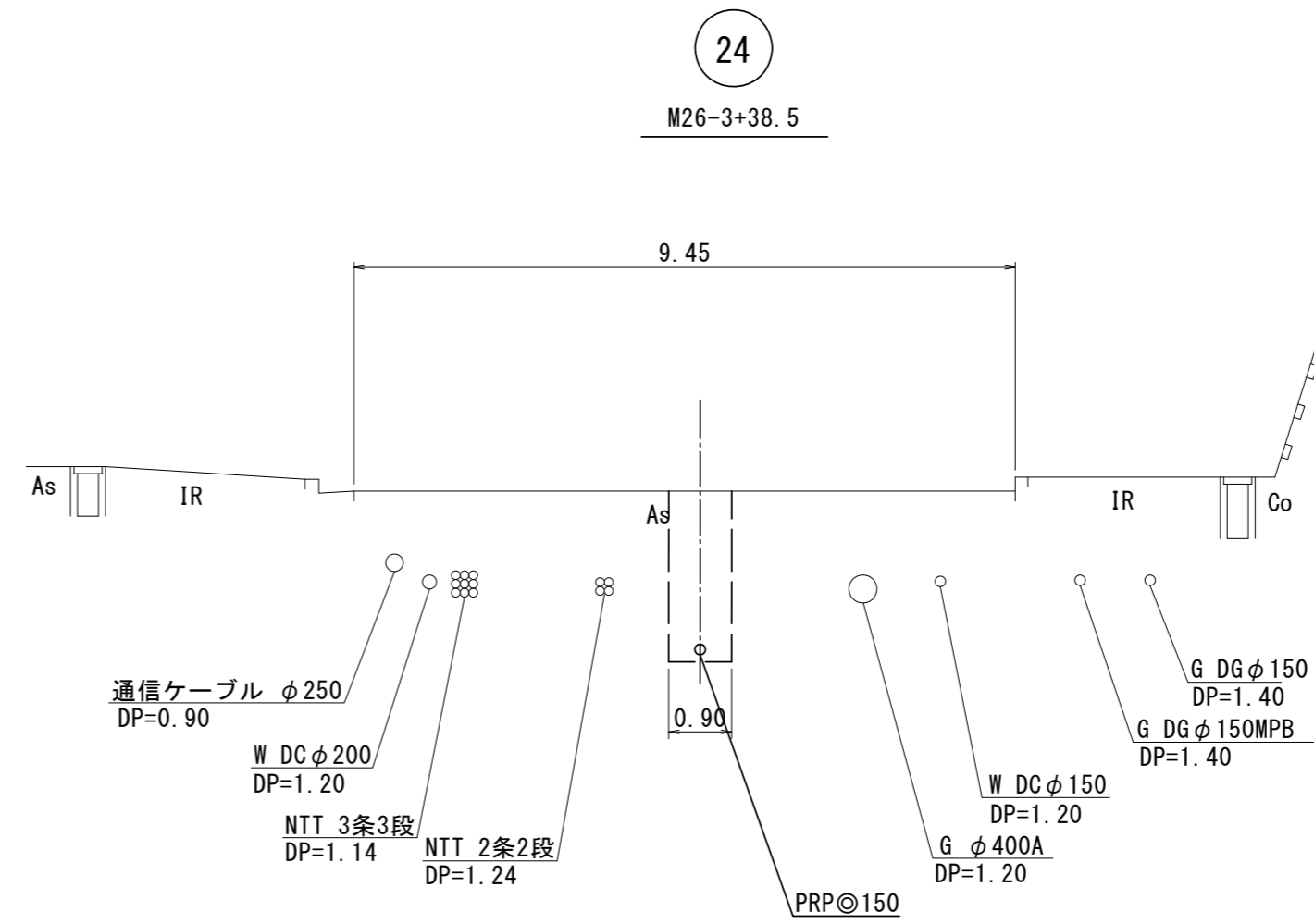
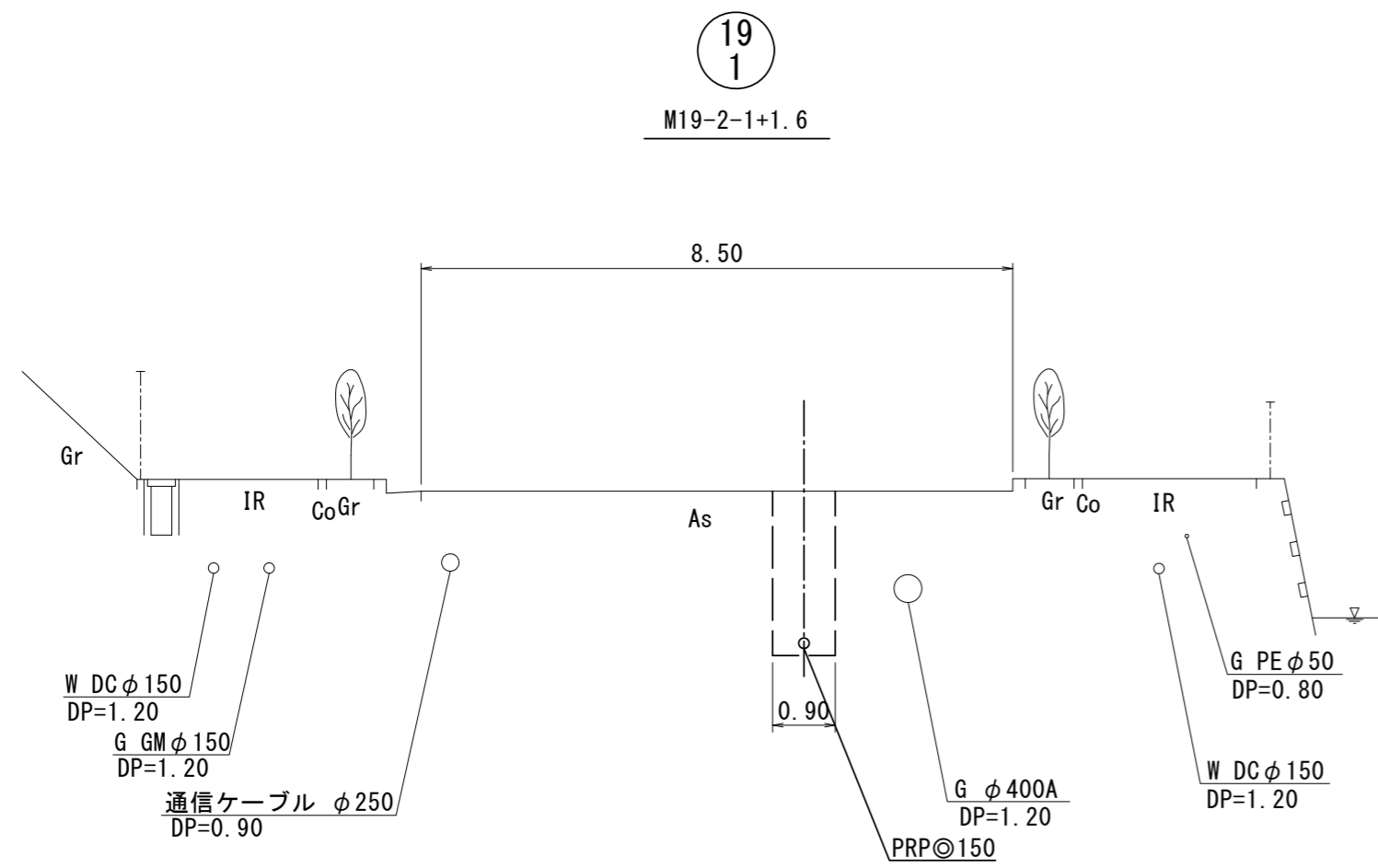
横断面図 (1) S=1/100



※この図面はA2サイズを原寸とする。

工事名	令和6年度 下工公補第2号 津北部第14処理分区公共下水道工事		
施工箇所名	津市一身田上津部田ほか3町地内		
図面名	横断面図 (1)		
縮尺	S=1:100	図面番号	22/35
事業所名	津市 上下水道事業局 下水道工務課		

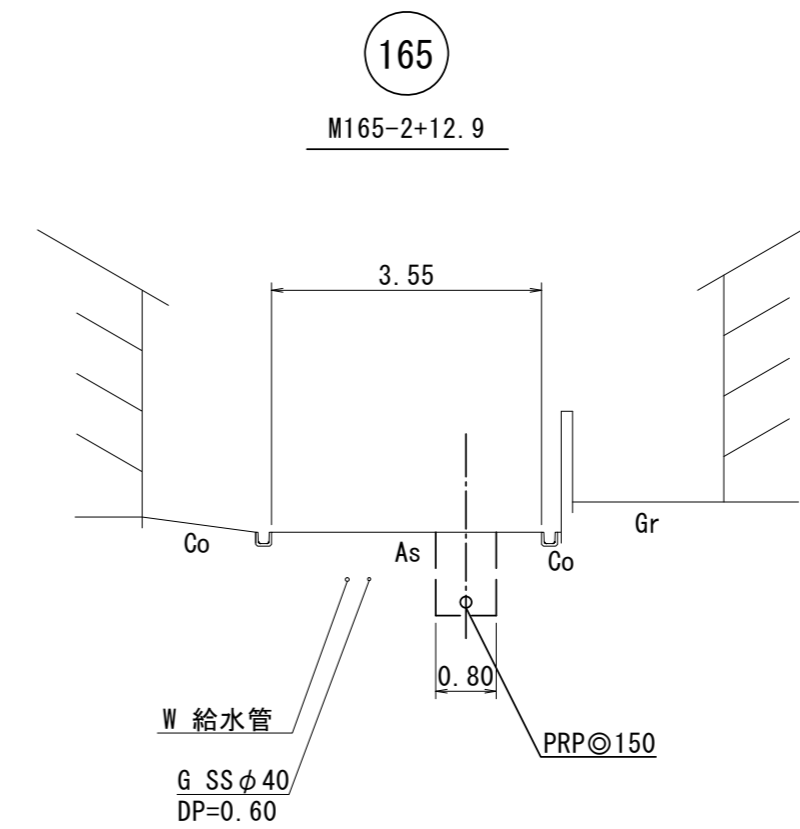
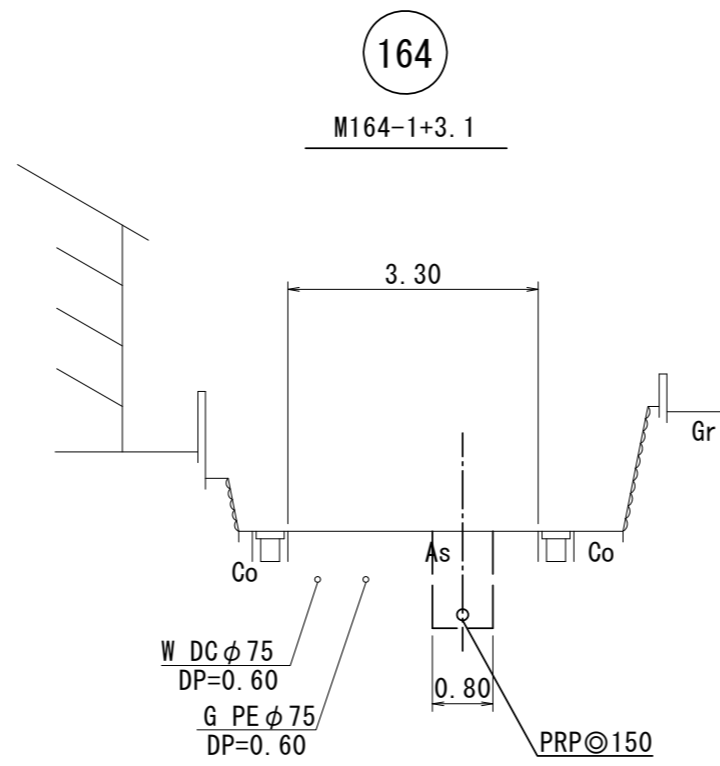
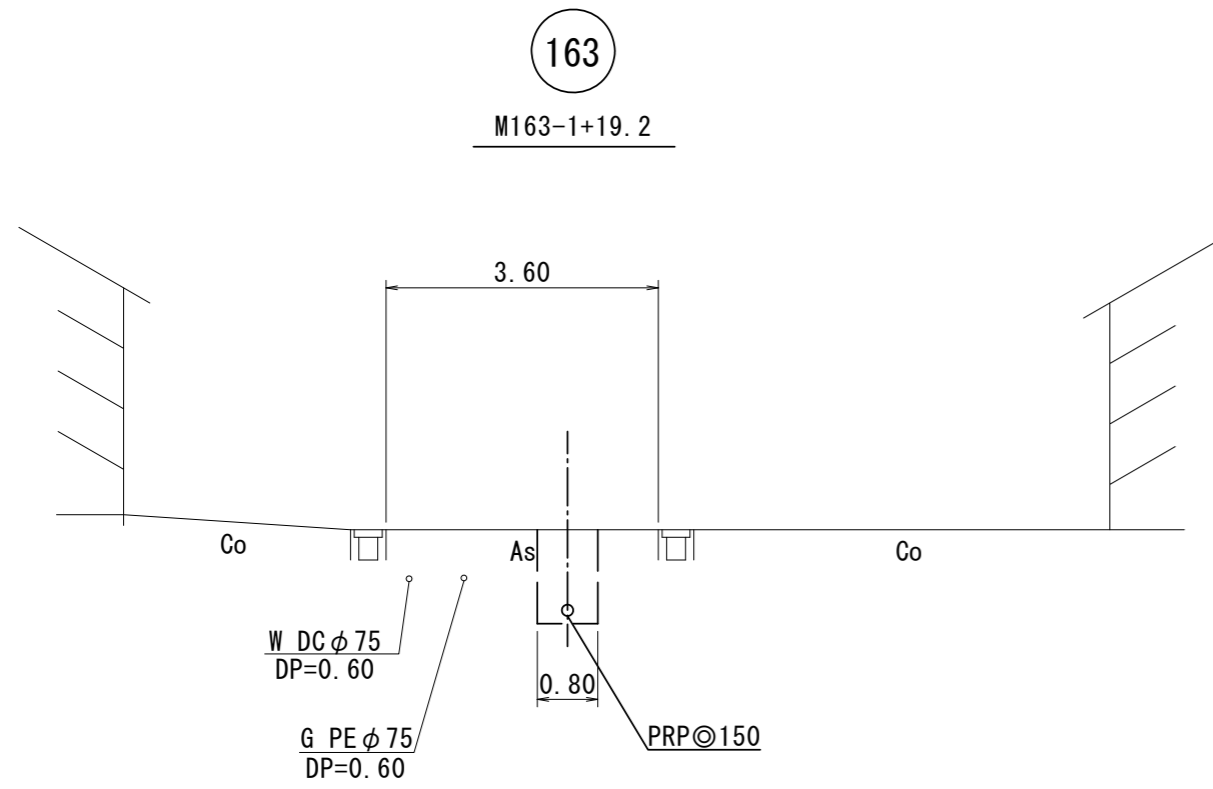
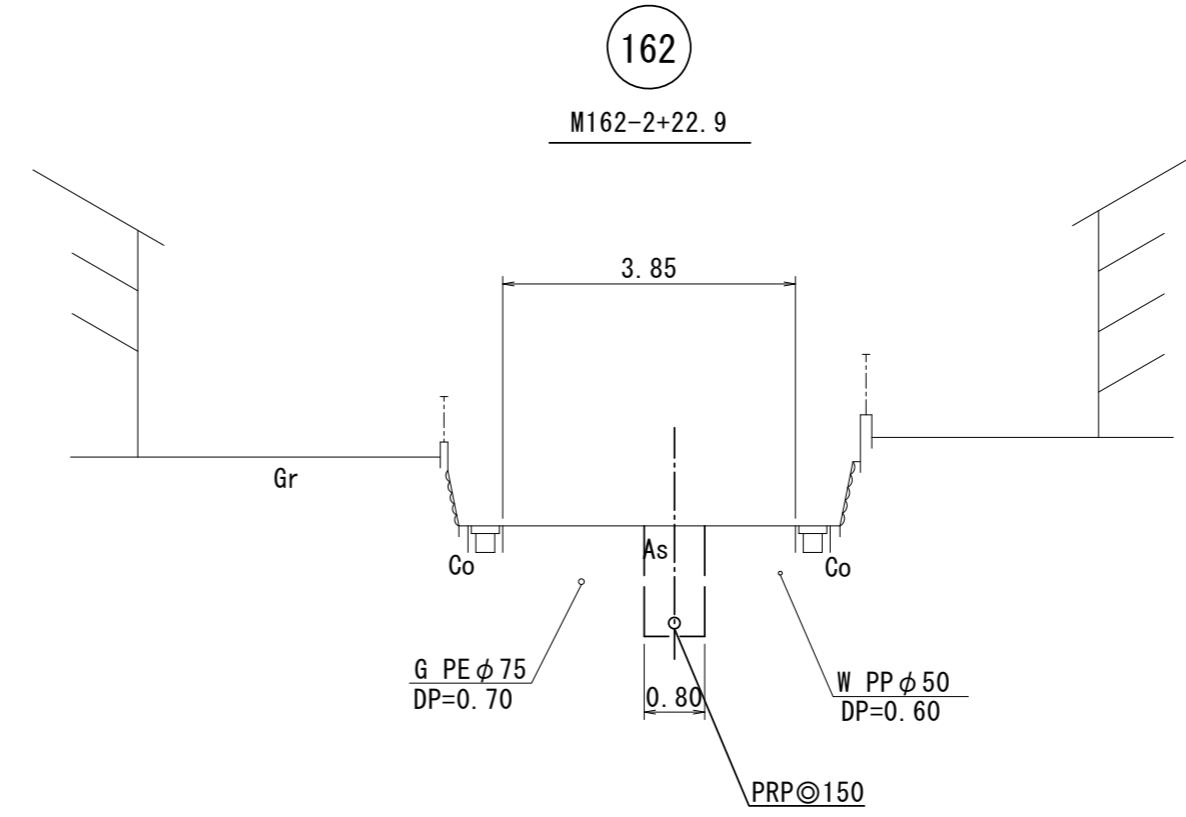
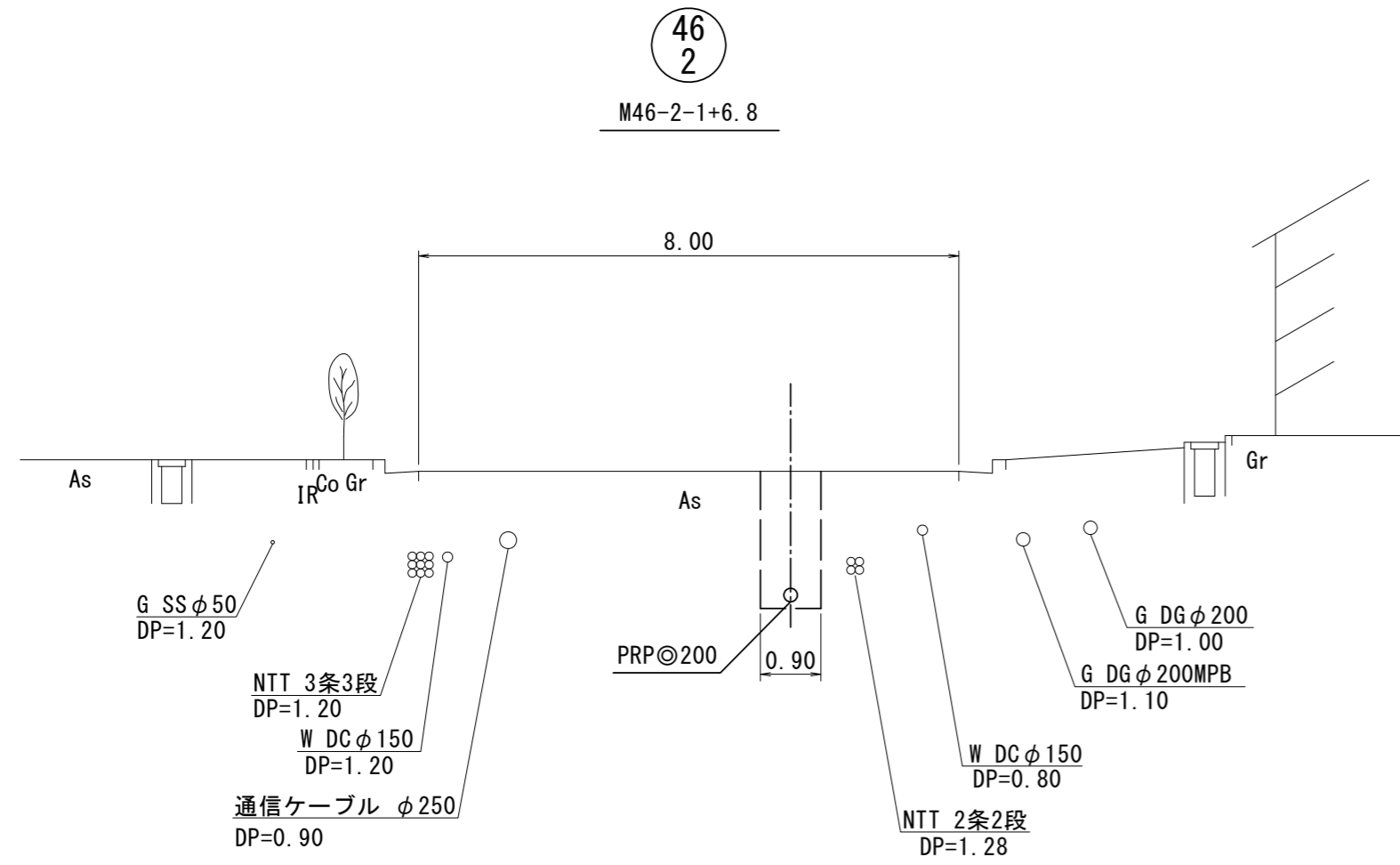
横断面図 (2) S=1/100



※この図面はA2サイズを原寸とする。

工 事 名	令和6年度 下工公補第2号 津北部第14処理分区公共下水道工事		
施工箇所名	津市一身田上津部田ほか3町地内		
図 面 名	横 断 面 図 (2)		
縮 尺	S=1:100	図面番号	23/35
事 業 所 名	津市 上下水道事業局 下水道工務課		

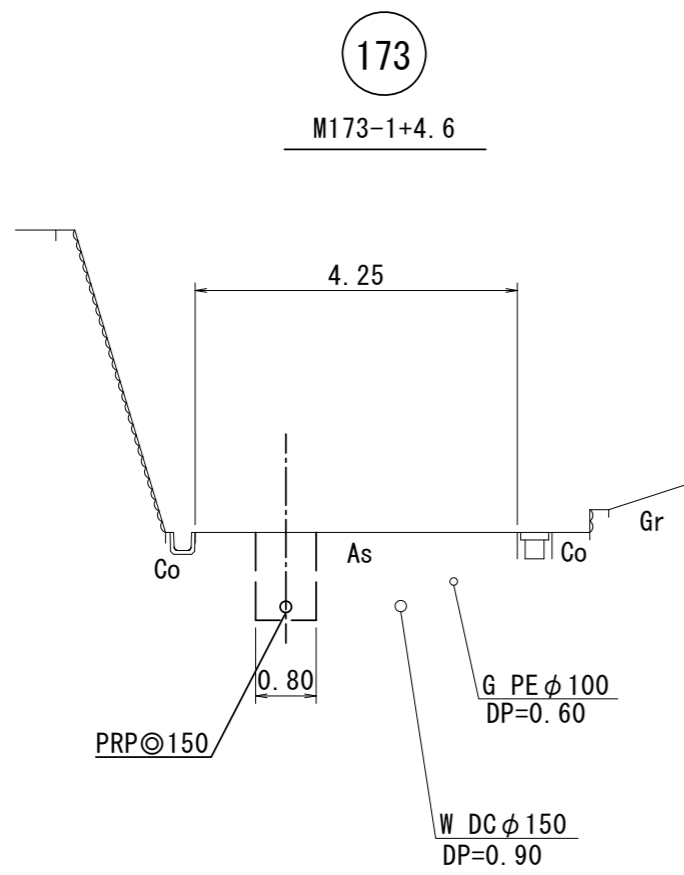
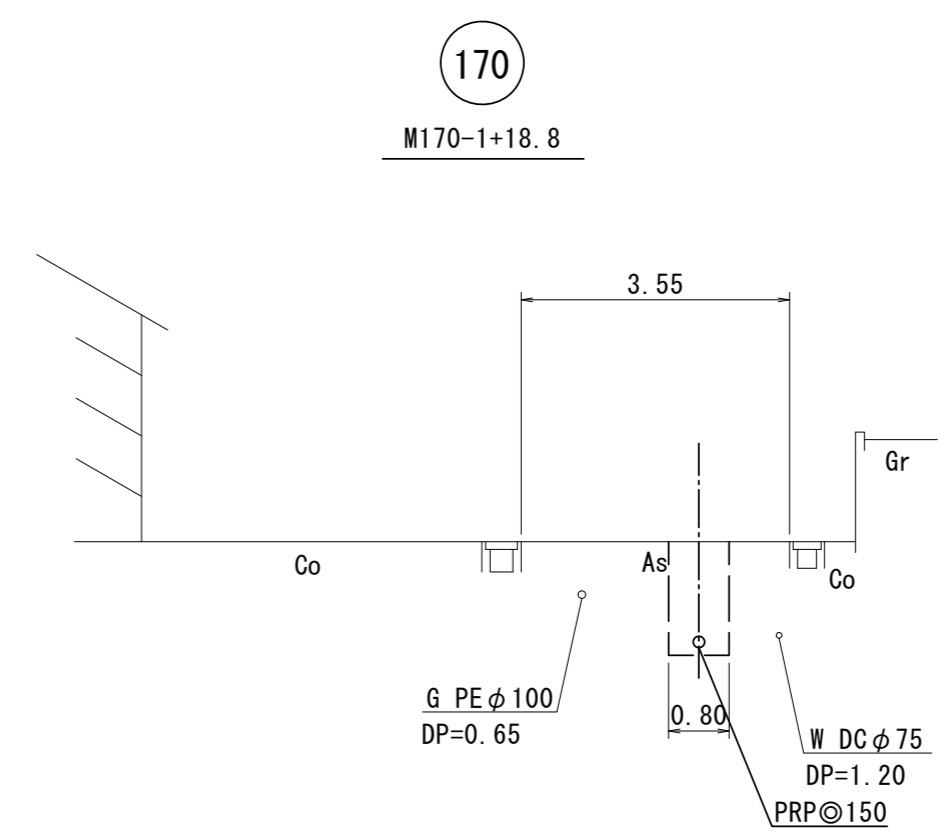
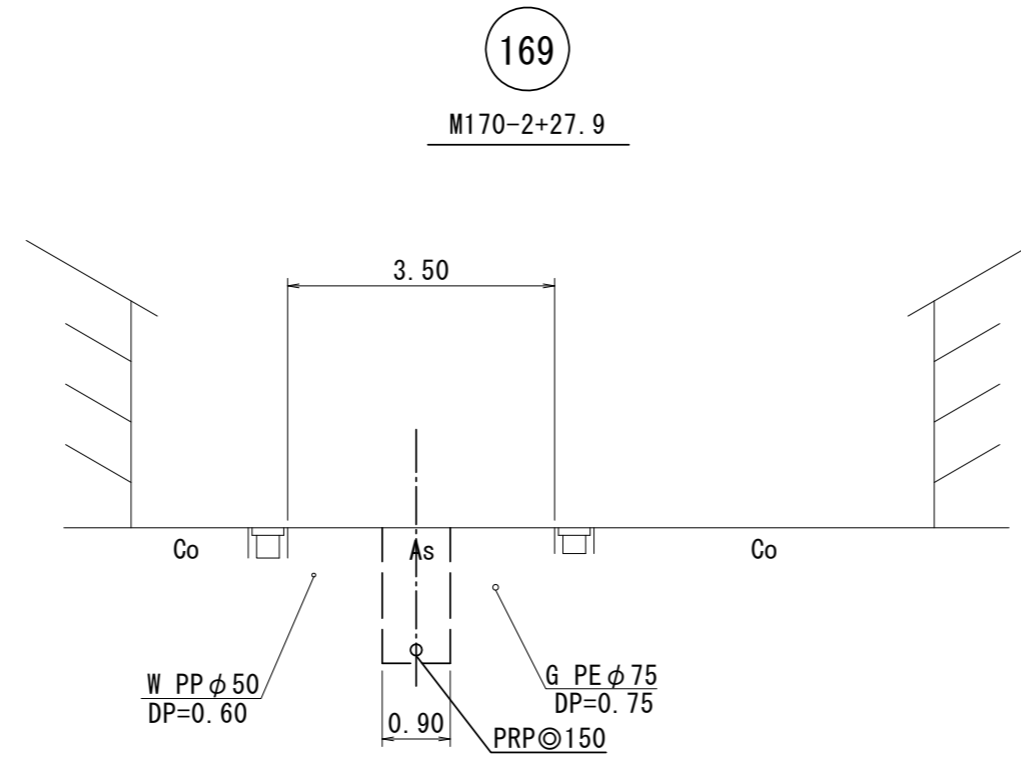
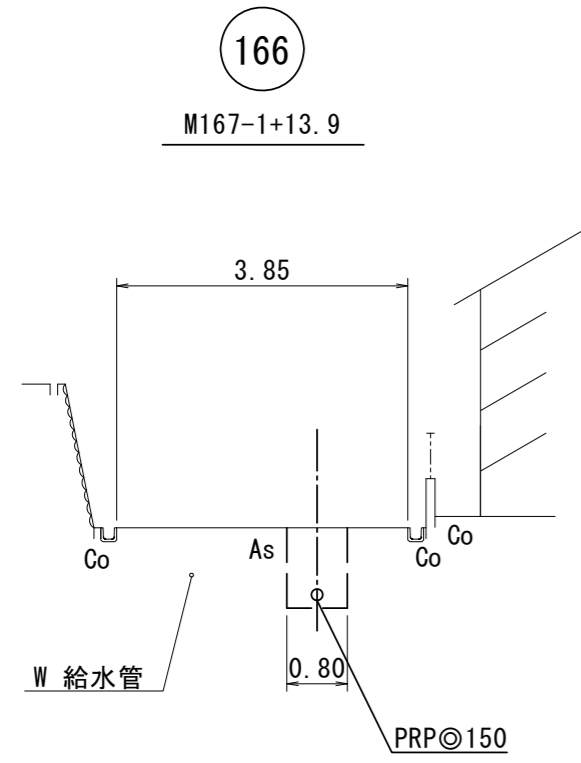
横断面図 (3) S=1/100



※この図面はA2サイズを原寸とする。

工事名	令和6年度 下工公補第2号 津北部第14処理分区公共下水道工事		
施工箇所名	津市一身田上津部田ほか3町地内		
図面名	横断面図 (3)		
縮尺	S=1:100	図面番号	24/35
事業所名	津市 上下水道事業局 下水道工務課		

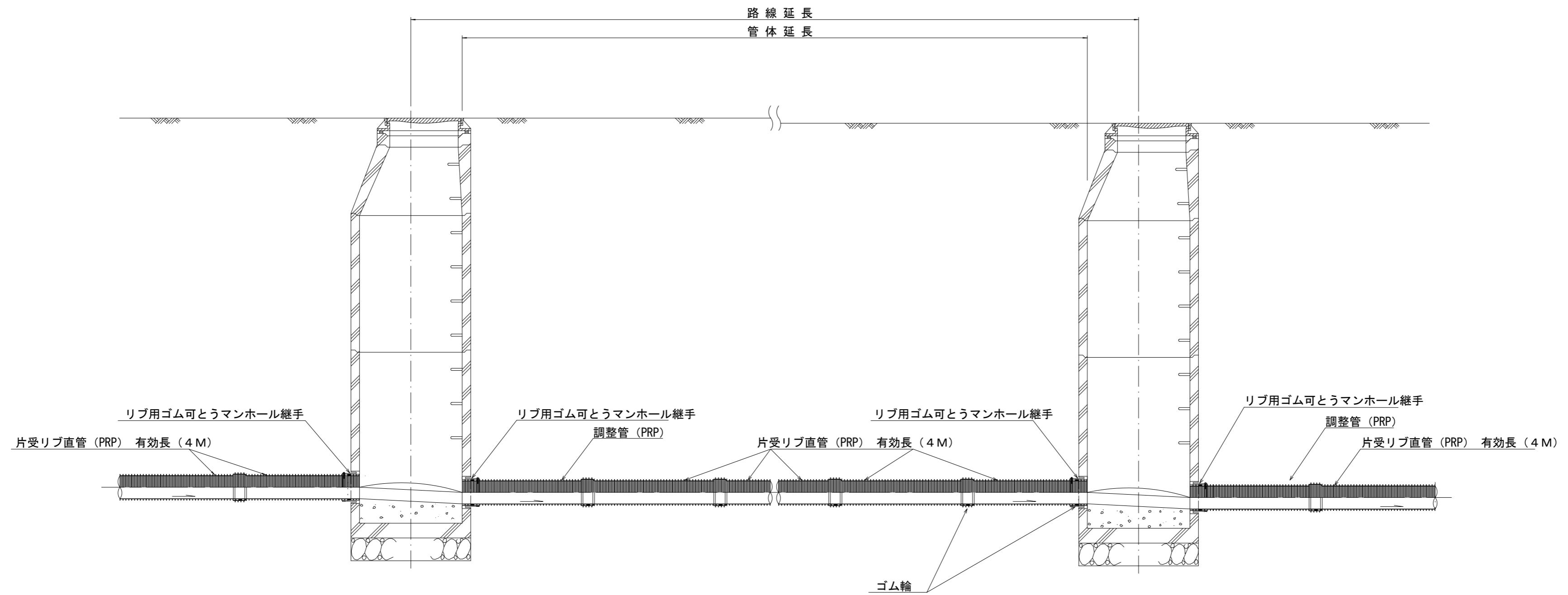
横断面図(4) S=1/100



※この図面はA2サイズを原寸とする。

工事名	令和6年度 下工公補第2号 津北部第14処理分区公共下水道工事		
施工箇所名	津市一身田上津部田ほか3町地内		
図面名	横断面図(4)		
縮尺	S=1:100	図面番号	25/35
事業所名	津市 上下水道事業局 下水道工務課		

本管布設詳細図 S=1/30



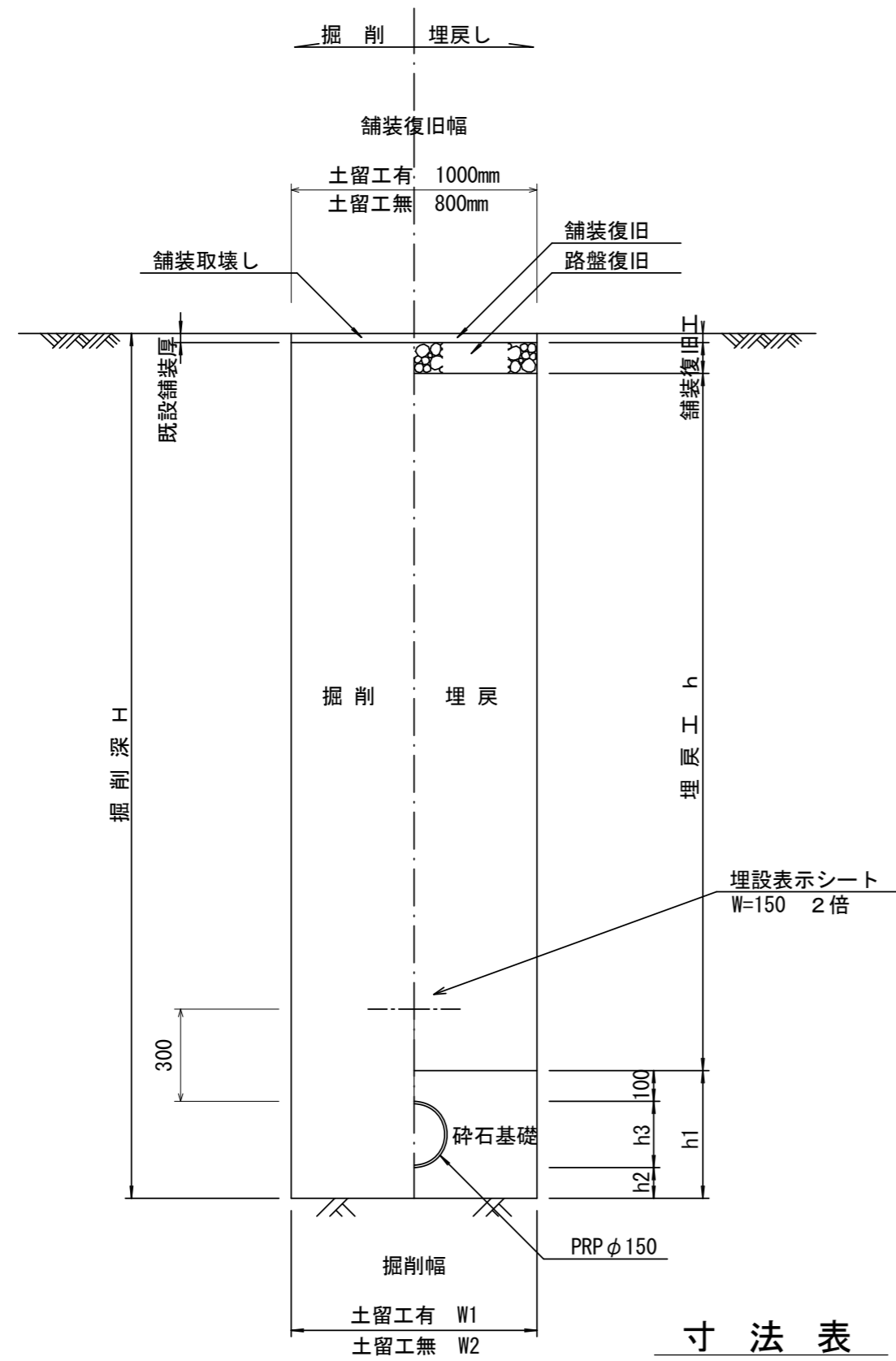
注) 調整管が1.0m未満の場合は、1.0mで切断をし片受直管で長さを調整する。

※この図面はA2サイズを原寸とする。参考

工事名	令和6年度 下工公補第2号 津北部第14処理分区公共下水道工事		
施工箇所名	津市一身田上津部田ほか3町地内		
図面名	本管布設詳細図		
縮尺	S=1:30	図面番号	26/35
事業所名	津市 上下水道事業局 下水道工務課		

土工定規図 S=1/20

(リブ本管) 参考

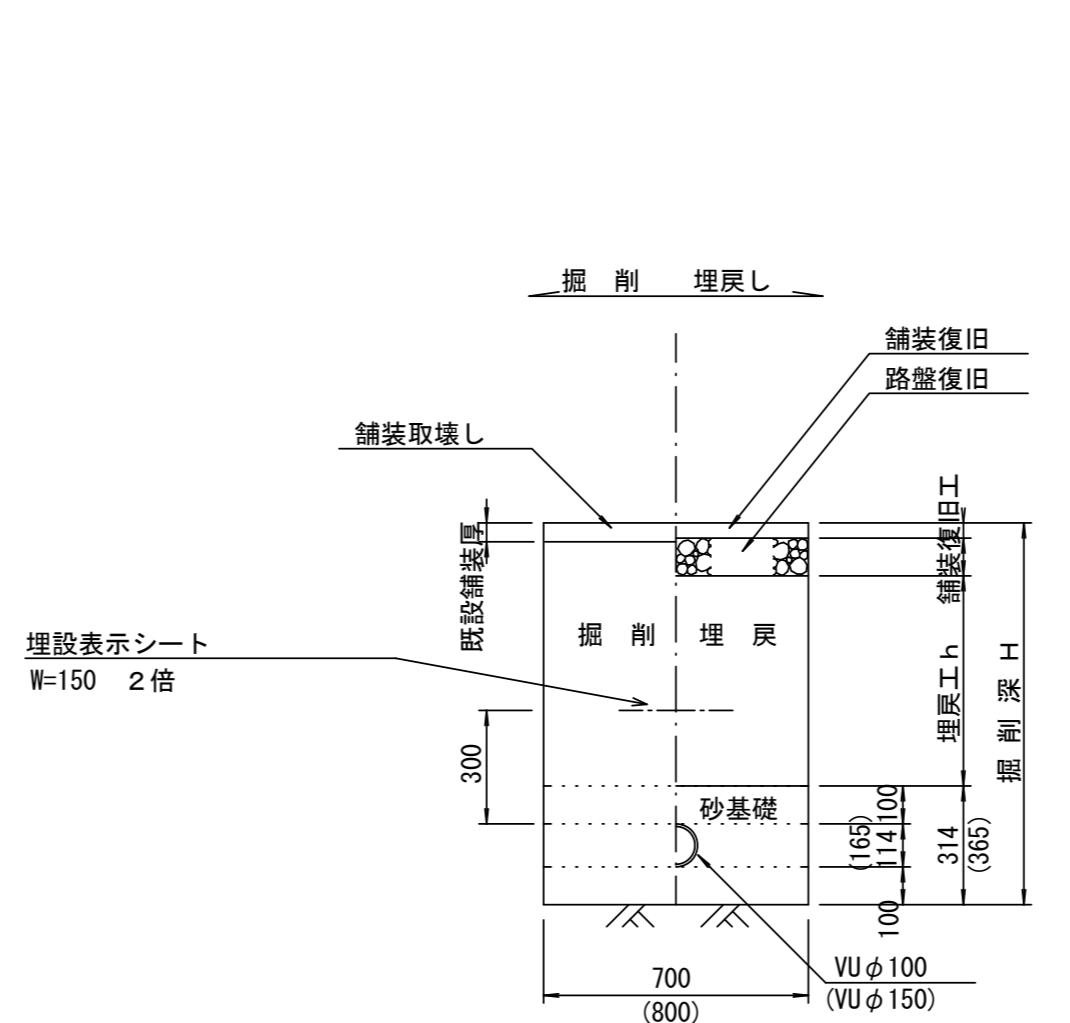


寸法表

管径	寸法	土留工有り W1	土留工無し W2	h1	普通地盤 h2	h3
φ150		900	800	356	100	156
φ200		900	800	406	100	206

取付管土工定規図 S=1/20

参考



※()内数字はVUφ150の数値とする。

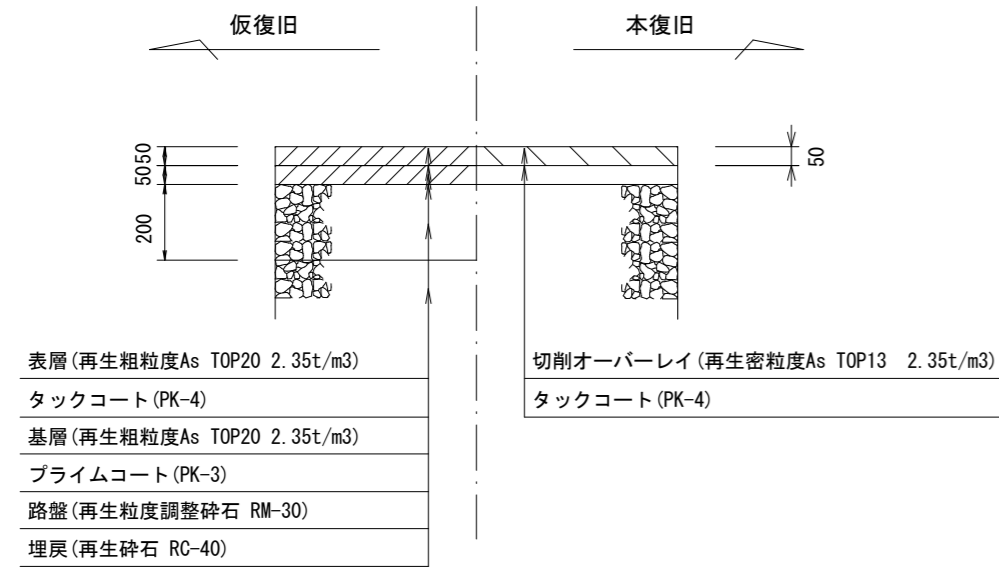
※この図面はA2サイズを原寸とする。

工事名	令和6年度 下工公補第2号 津北部第14処理分区公共下水道工事		
施工箇所名	津市一身田上津部田ほか3町地内		
図面名	土工定規図(リブ本管)、取付管土工定規図		
縮尺	図示	図面番号	27/35
事業所名	津市 上下水道事業局 下水道工務課		

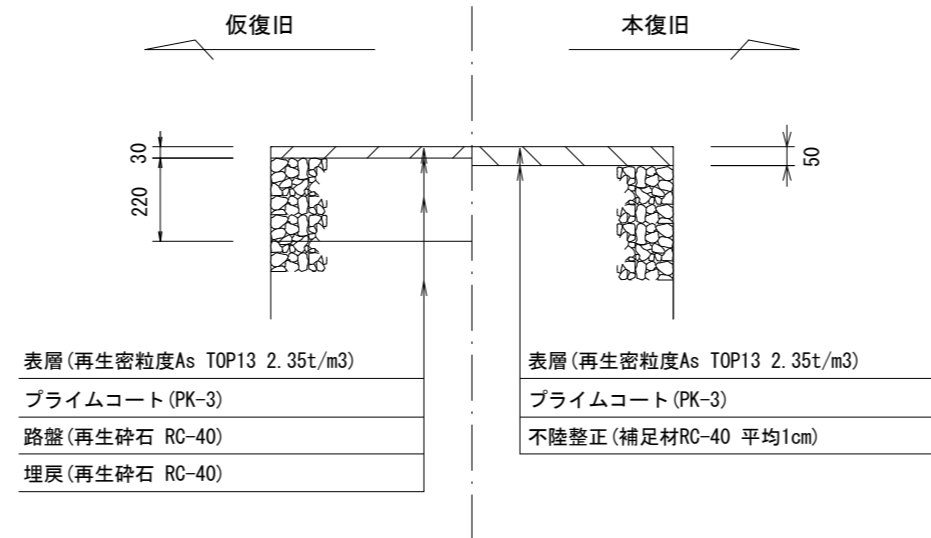
舗装復旧工

S = 1 / 20

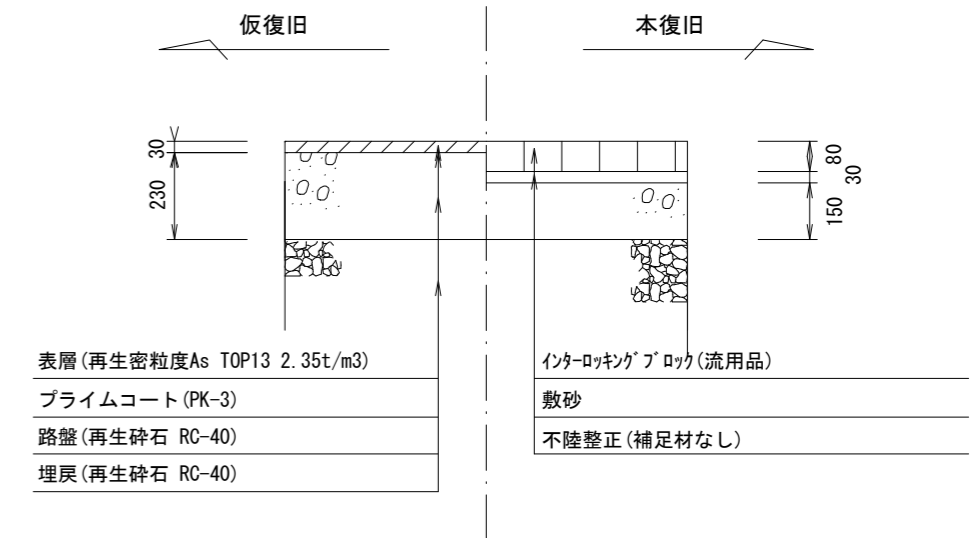
市道津駅一身田上津部田線
車道



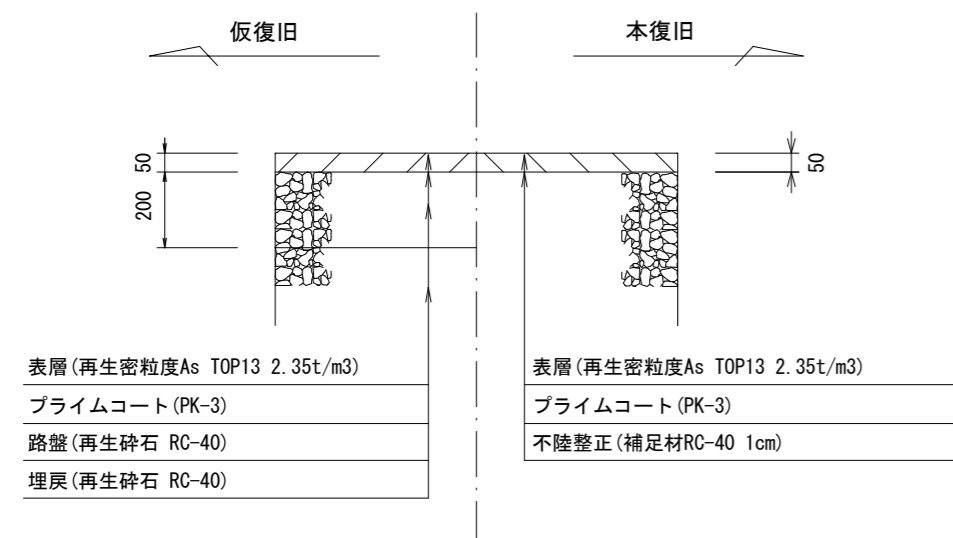
市道津駅一身田上津部田線
歩道乗入(As)



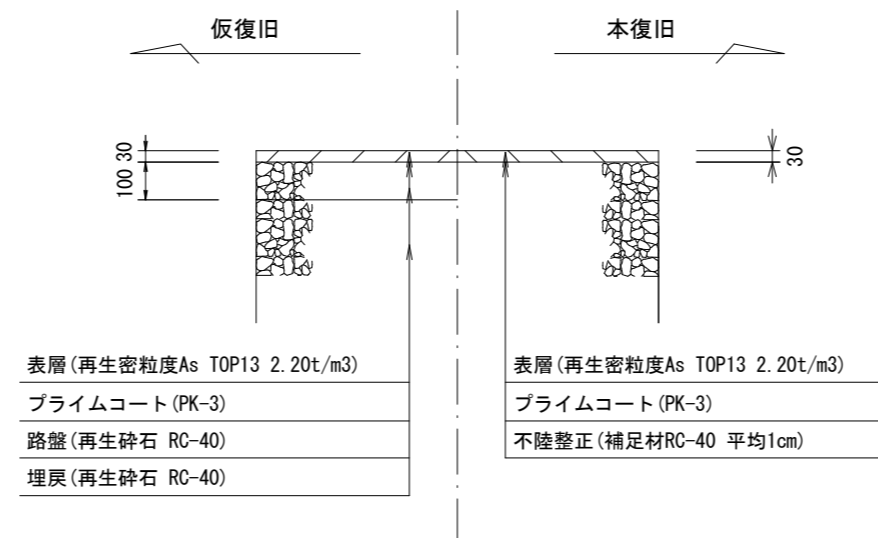
市道津駅一身田上津部田線
歩道乗入(インターロックブロック)



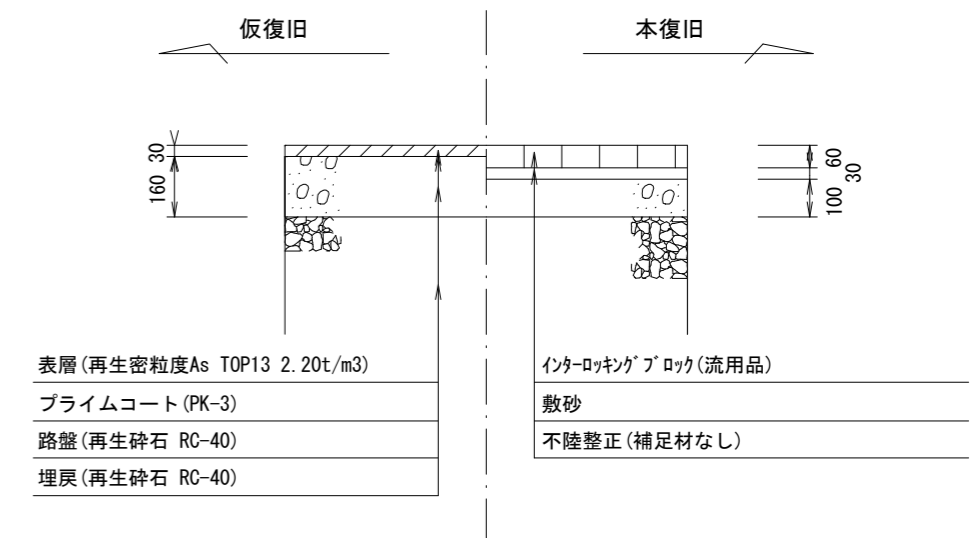
市道大谷町西第3号線
車道(As)



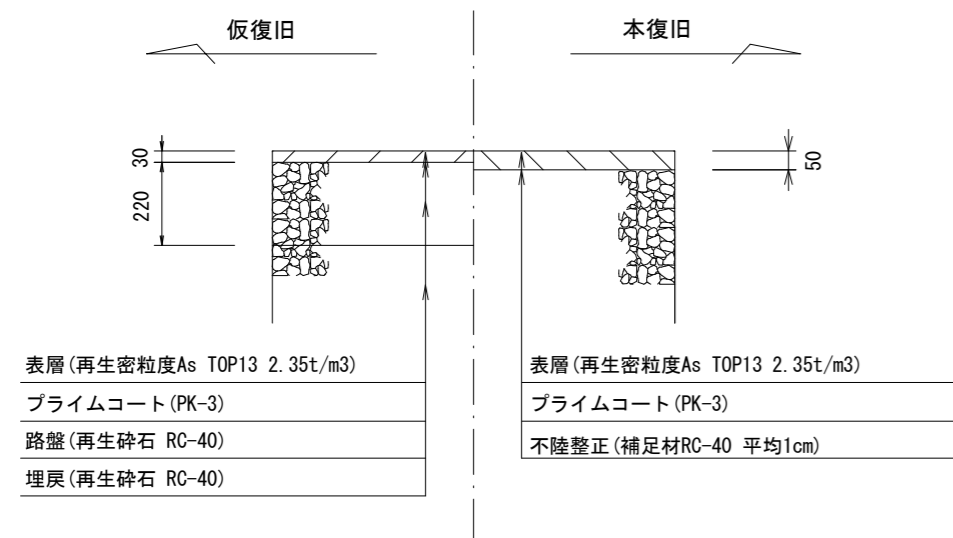
市道津駅一身田上津部田線
歩道(As)



市道津駅一身田上津部田線
歩道(インターロックブロック)



市道
車道(As)



※この図面はA2サイズを原寸とする。

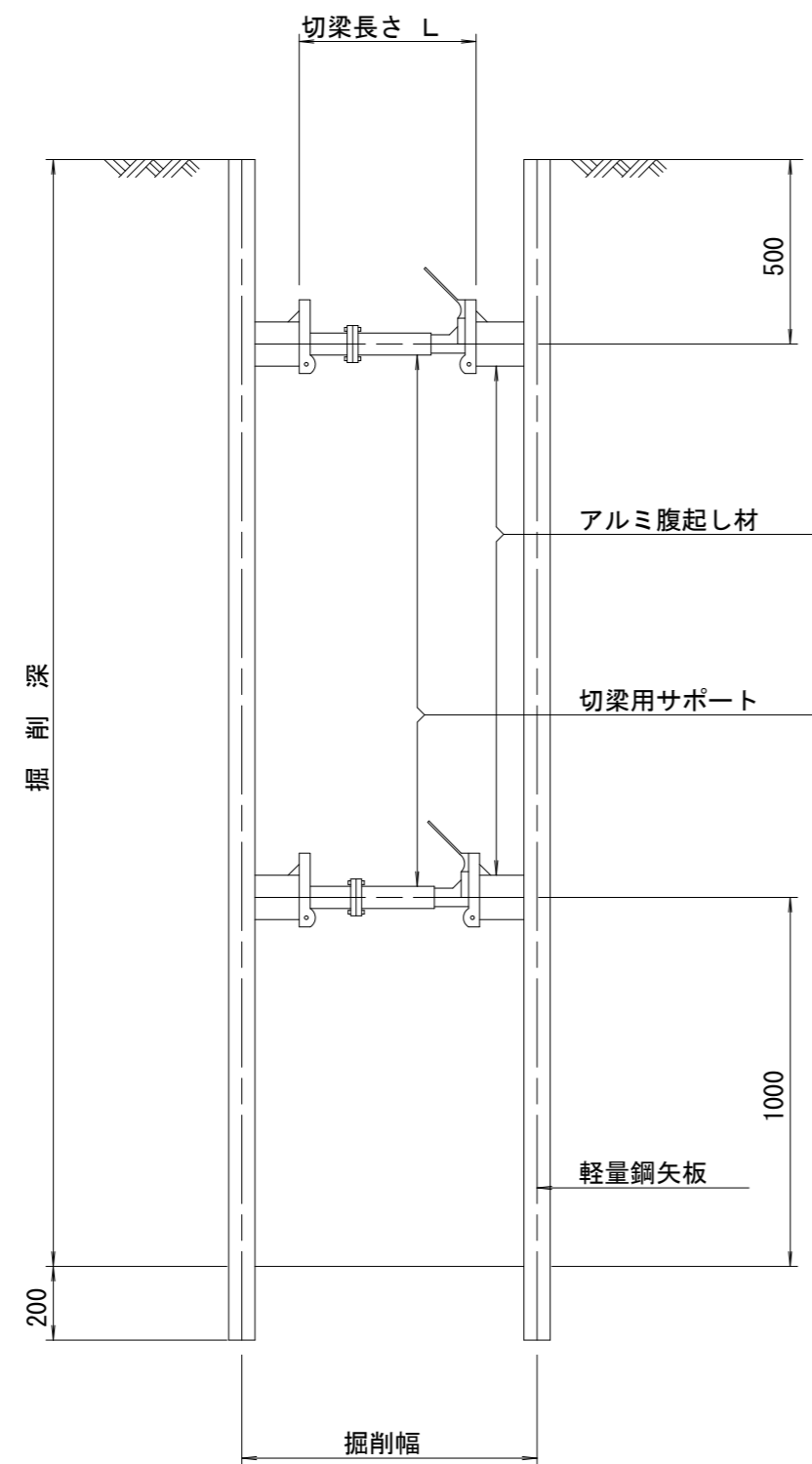
工事名	令和6年度 下工公補第2号 津北部第14処理分区公共下水道工事		
施工箇所名	津市一身田上津部田ほか3町地内		
図面名	舗装復旧工		
縮尺	S=1:20	図面番号	28/35
事業所名	津市上下水道事業局 下水道工務課		

土留工標準図 (参考)

(軽量金属支保材使用の場合)

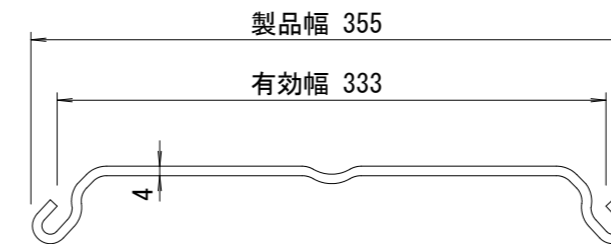
断面図

S=1/20



軽量鋼矢板標準図

S=1/5



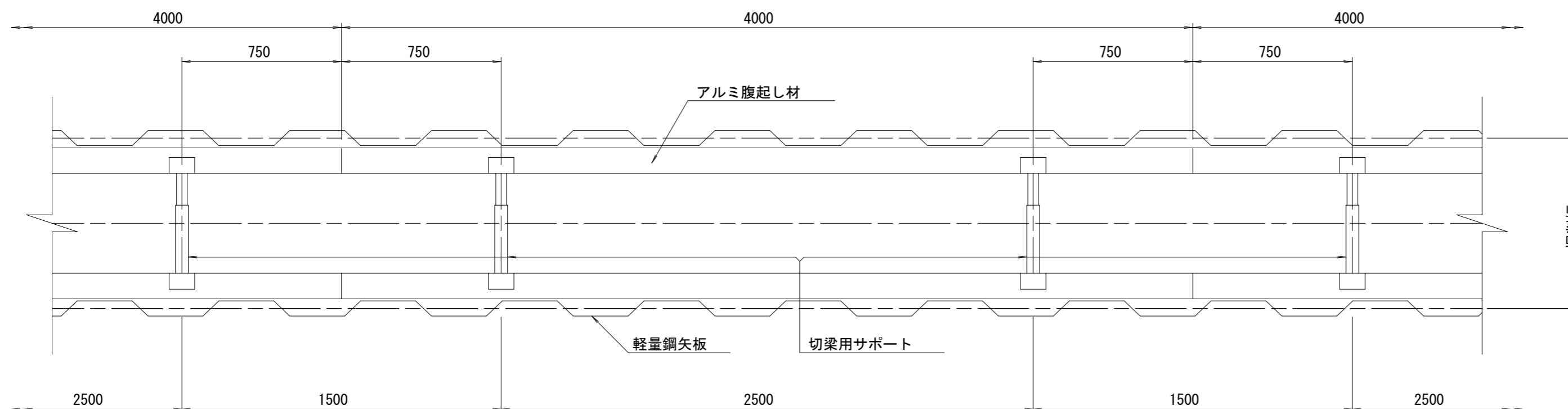
支保工段数表

掘削深 (m)	矢板長 (m)	支保工段数 (段)
$1.5 < H \leq 1.8$	2.0	1
$1.8 < H \leq 2.0$	2.5	1
$2.0 < H \leq 2.3$	2.5	2
$2.3 < H \leq 2.8$	3.0	2
$2.8 < H \leq 3.3$	3.5	2
$3.3 < H \leq 3.5$	4.0	2
$3.5 < H \leq 3.8$	4.0	3

※ マンホール部掘削時には、掘削深に応じた軽量鋼矢板を使用すること。

平面図

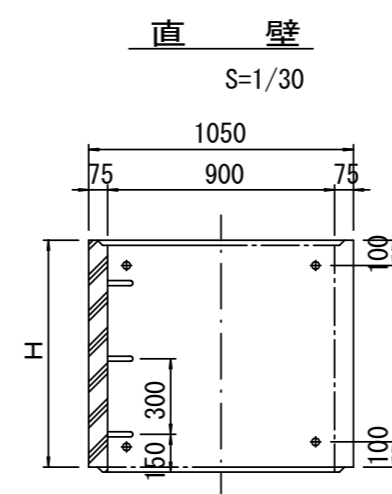
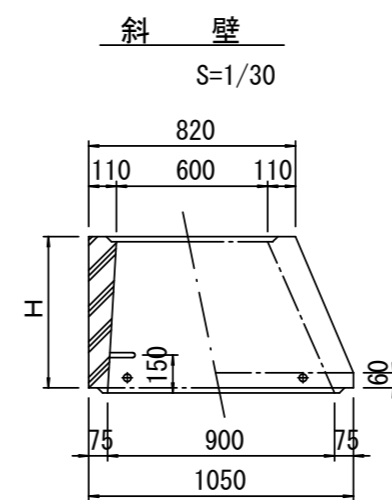
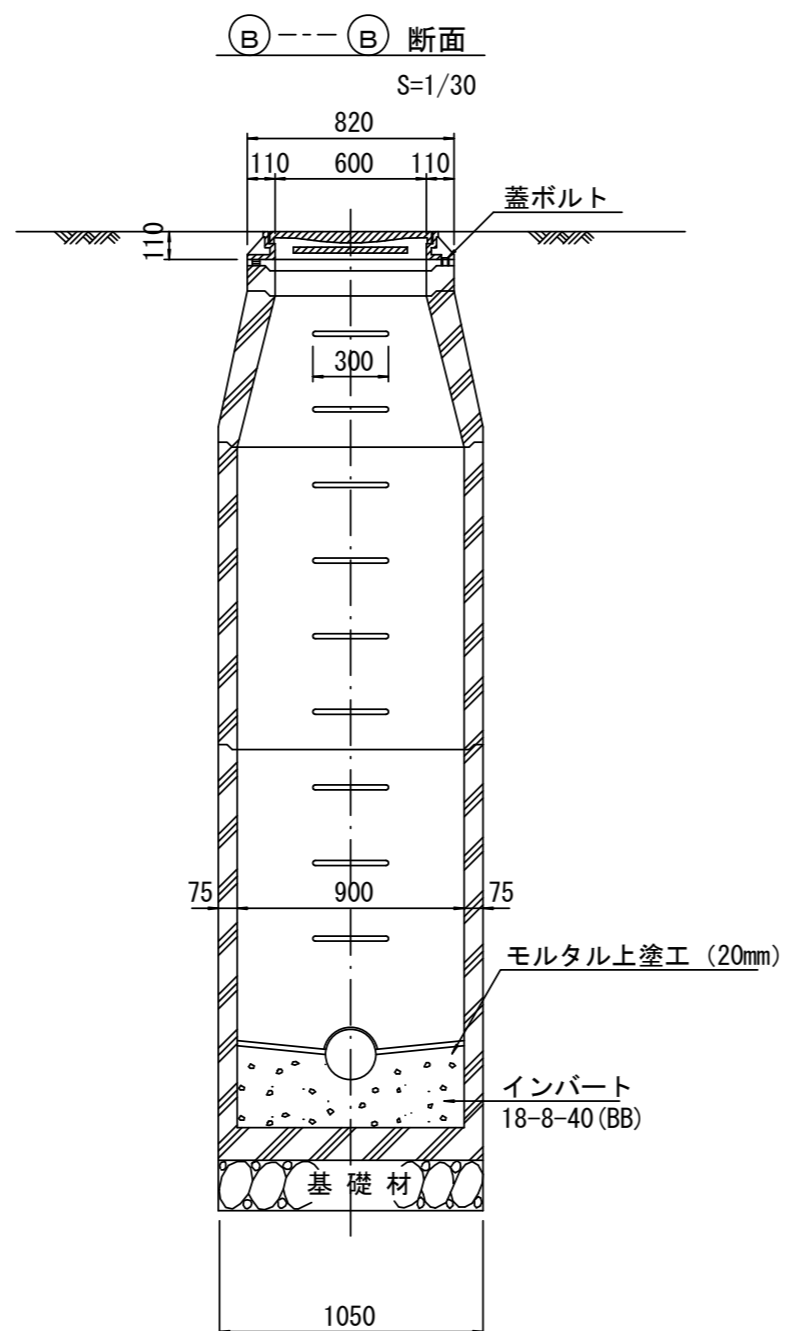
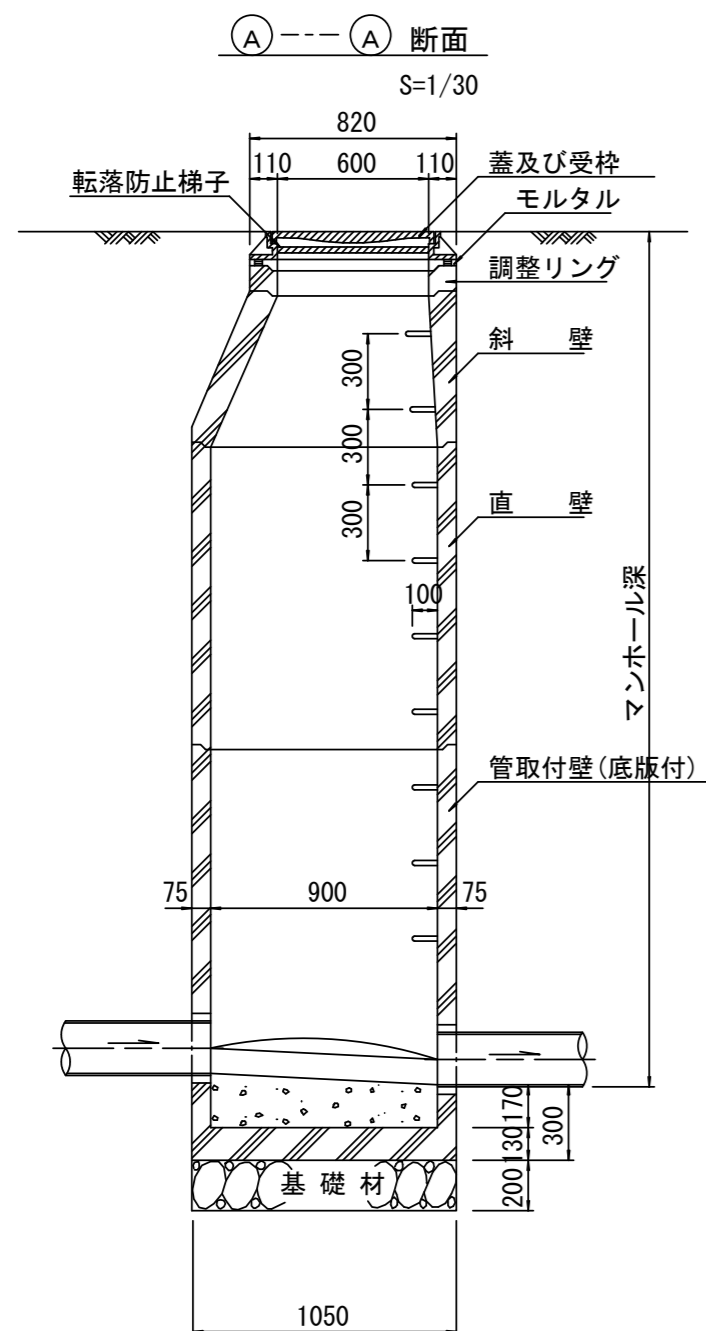
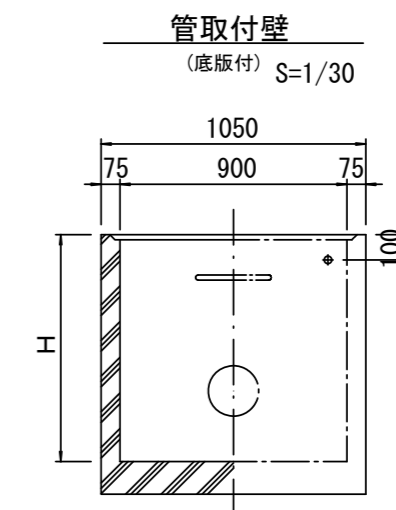
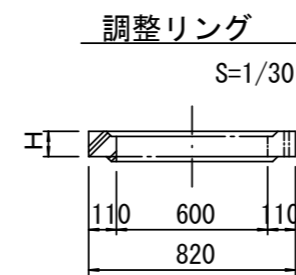
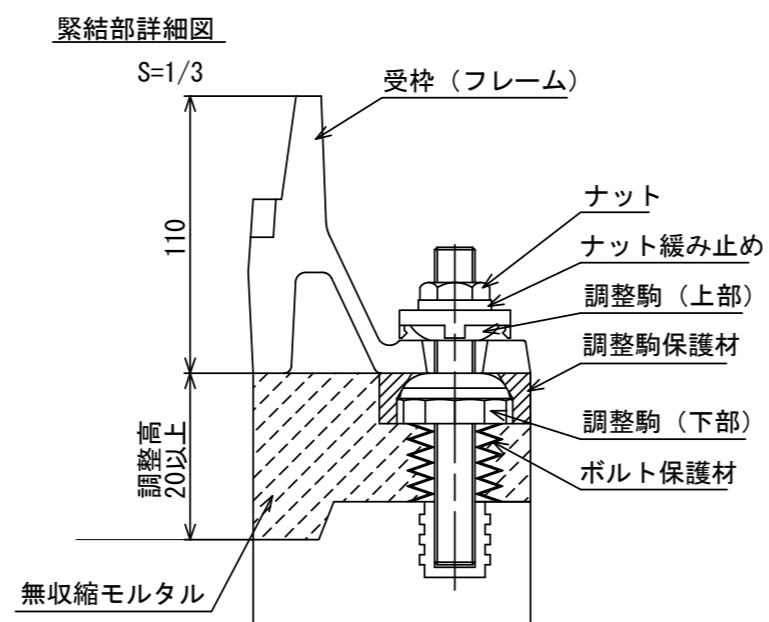
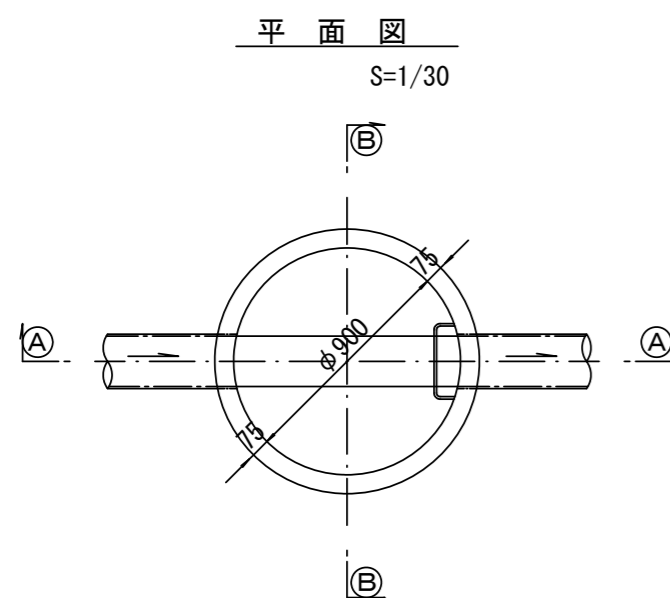
S=1/20



※この図面はA2サイズを原寸とする。参考

工事名	令和6年度 下工公補第2号 津北部第14処理分区公共下水道工事		
施工箇所名	津市一身田上津部田ほか3町地内		
図面名	土留工標準図 (軽量金属支保材使用の場合)		
縮尺	図示	図面番号	29/35
事業所名	津市 上下水道事業局 下水道工務課		

組立1号マンホール構造図



寸法表

種類	H (mm)					
	50	100	150			
調整リング						
斜壁	300	450	600			
直壁	300	600	900	1200	1500	1800
管取付壁	600	900	1200	1500	1800	

※鉄蓋の仕様については、津市認定マンホール蓋（市章入り）とする。

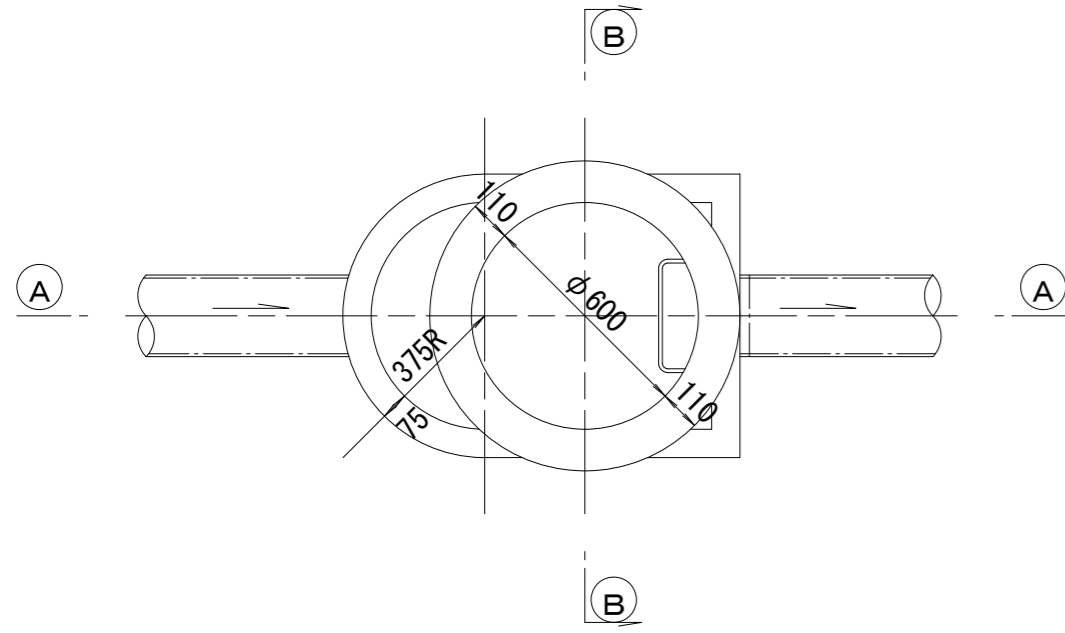
※ マンホール深2m以上の場合に、転落防止梯子を設置すること。

※この図面はA2サイズを原寸とする。 参考

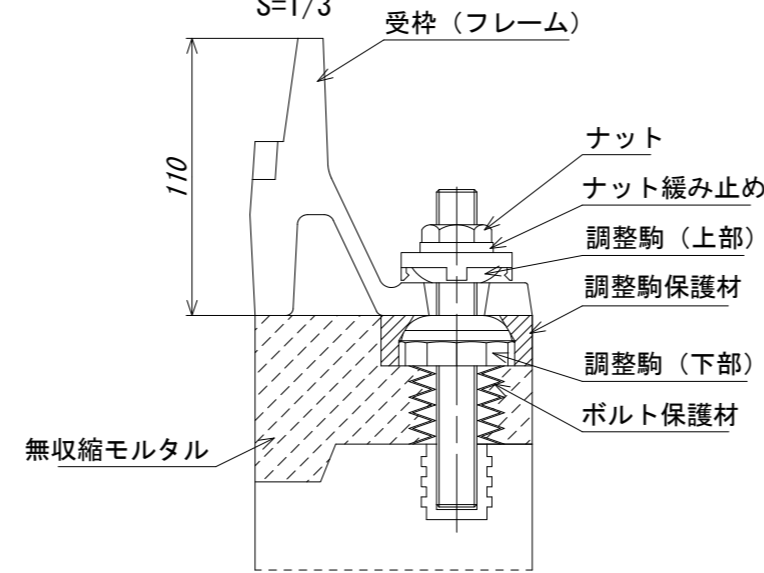
工事名	令和6年度 下工公補第2号 津北部第14処理分区公共下水道工事		
施工箇所名	津市一身田上津部田ほか3町地内		
図面名	組立1号マンホール構造図		
縮尺	図示	図面番号	30/35
事業所名	津市 上下水道事業局 下水道工務課		

組立 A 1 号マンホール構造図

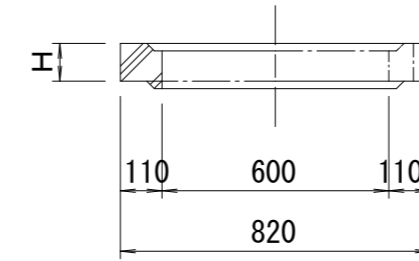
平面図
S=1/20



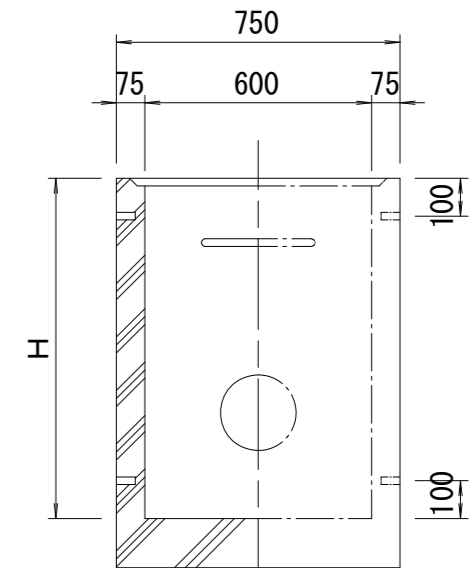
緊結部詳細図
S=1/3



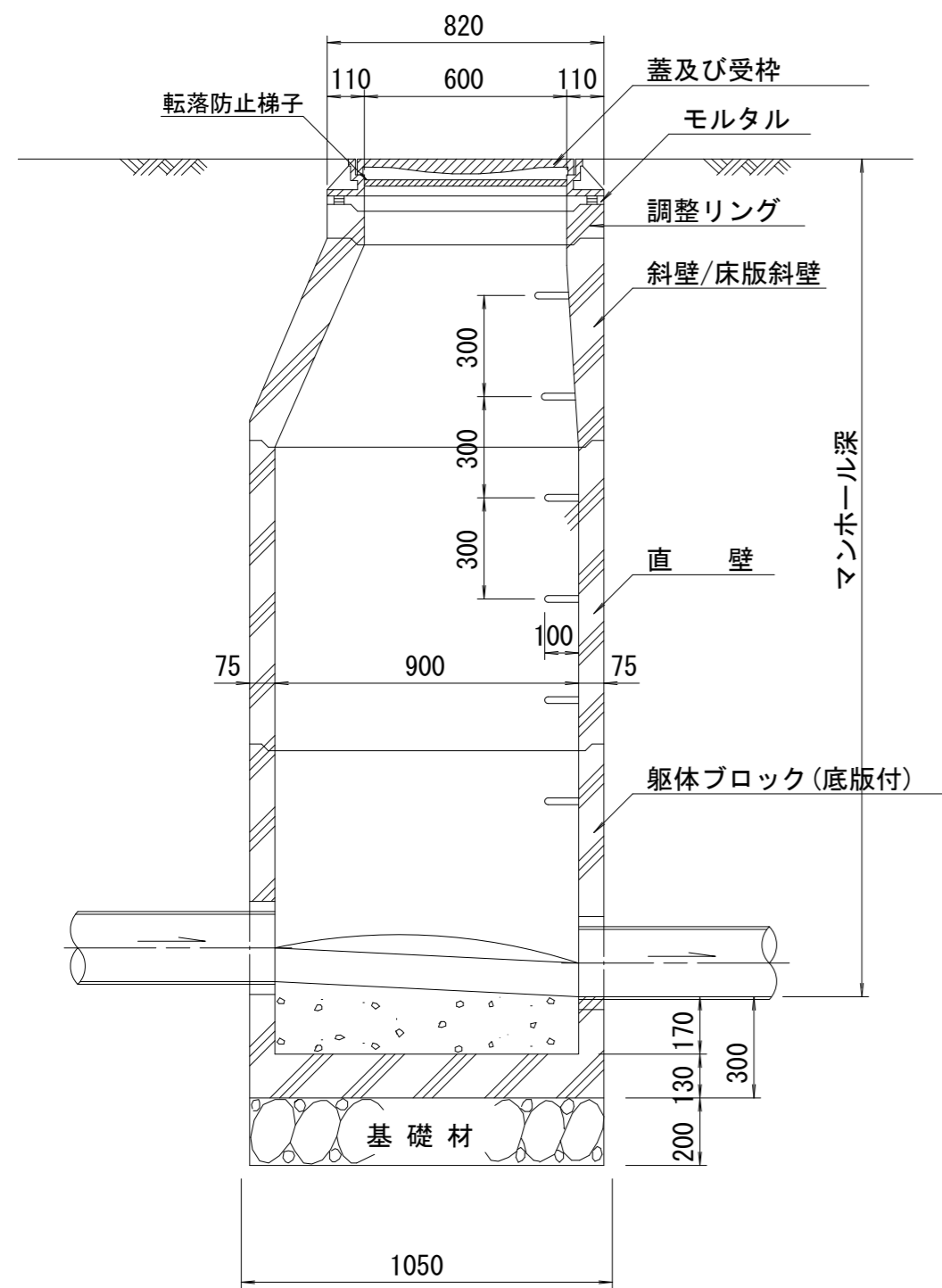
調整リング
S=1/20



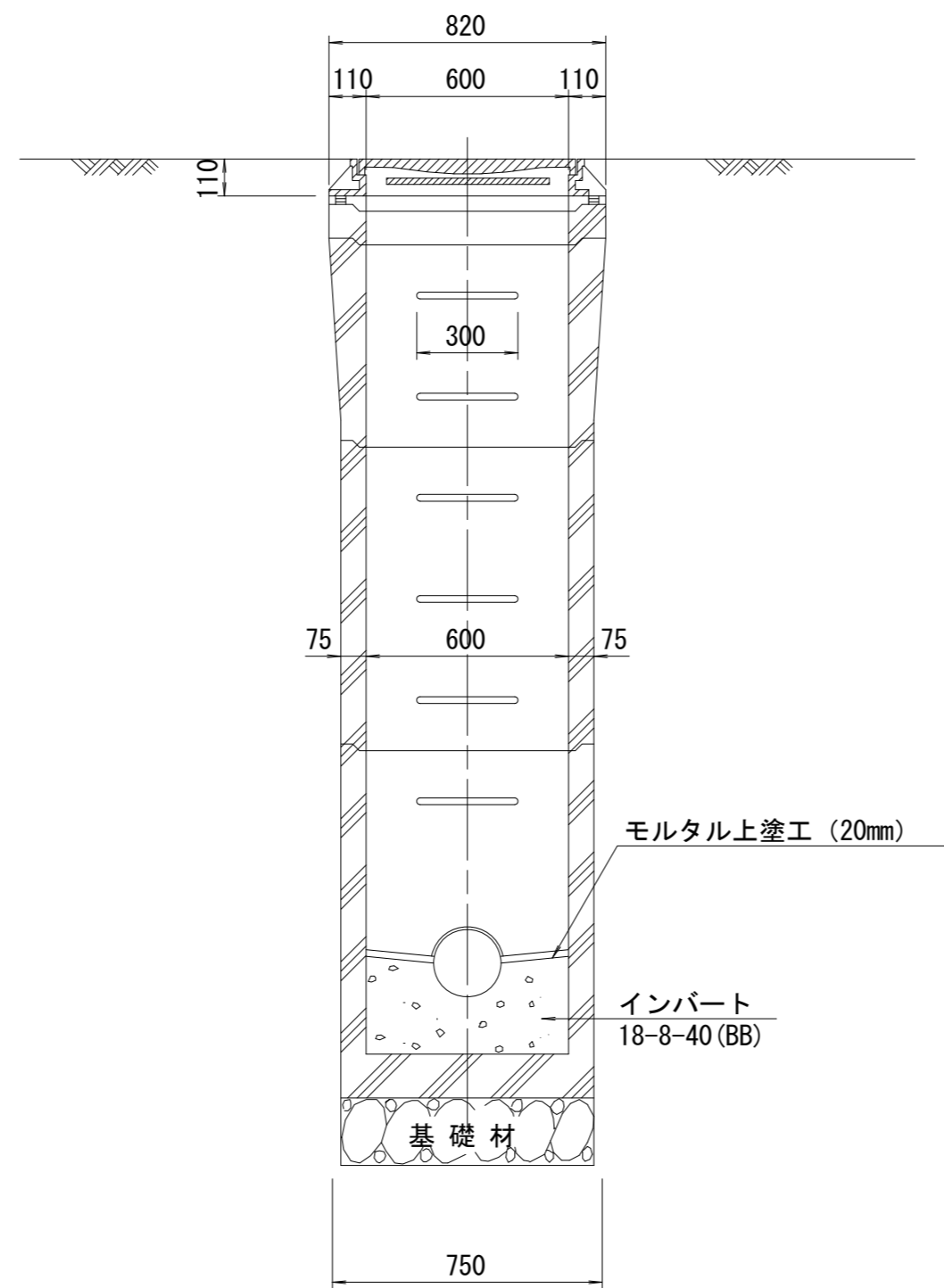
管取付壁
S=1/20
(底板付)



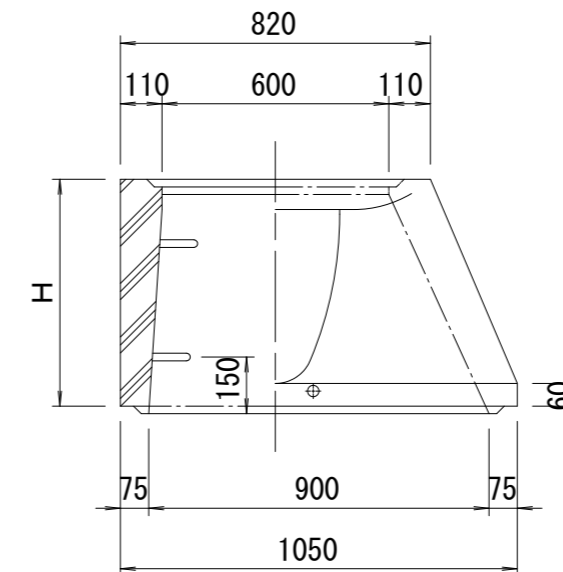
A-A 断面
S=1/20



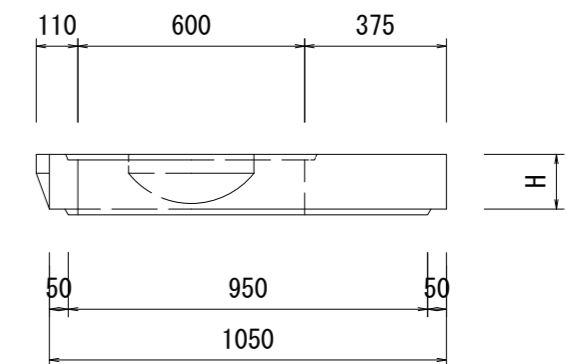
B-B 断面
S=1/20



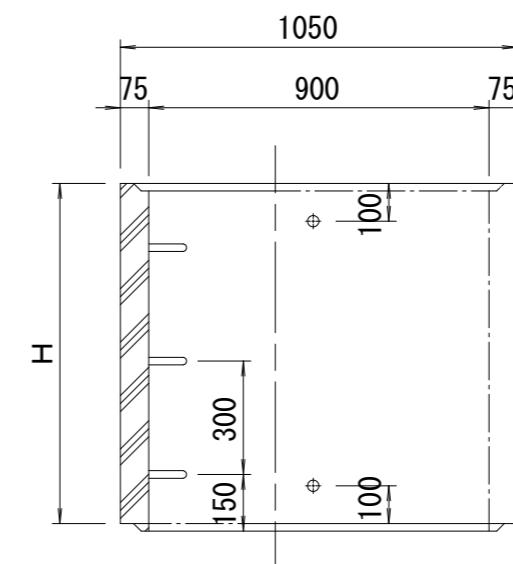
斜壁
S=1/20



床版斜壁
S=1/20



直壁
S=1/20



寸法表

種類	H (mm)			
	50	100	150	
調整リング	50	100	150	
斜壁	450	600		
床版斜壁	145			
直壁	300	600	900	
管取付壁	600	900		

※鉄蓋の仕様については、津市認定マンホール蓋（市章入り）とする。

※ マンホール深2m以上の場合に、転落防止梯子を設置すること。

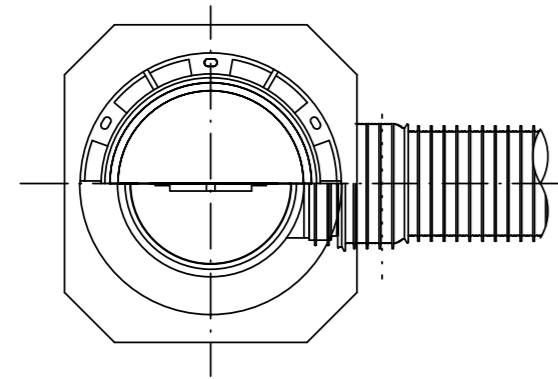
※この図面はA 2サイズを原寸とする。参考

工事名	令和6年度 下工公補第2号 津北部第14処理分区公共下水道工事		
施工箇所名	津市一身田上津部田ほか3町地内		
図面名	組立A 1号マンホール構造図		
縮尺	図示	図面番号	31/35
事業所名	津市上下水道事業局 下水道工務課		

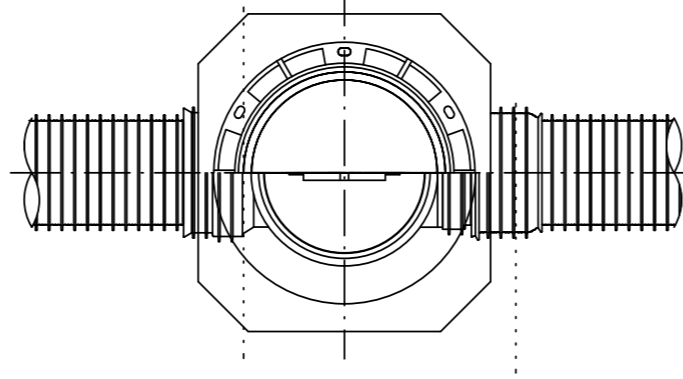
リブ管用塩ビ製小口径マンホール構造図 1 / 2

S=1/15

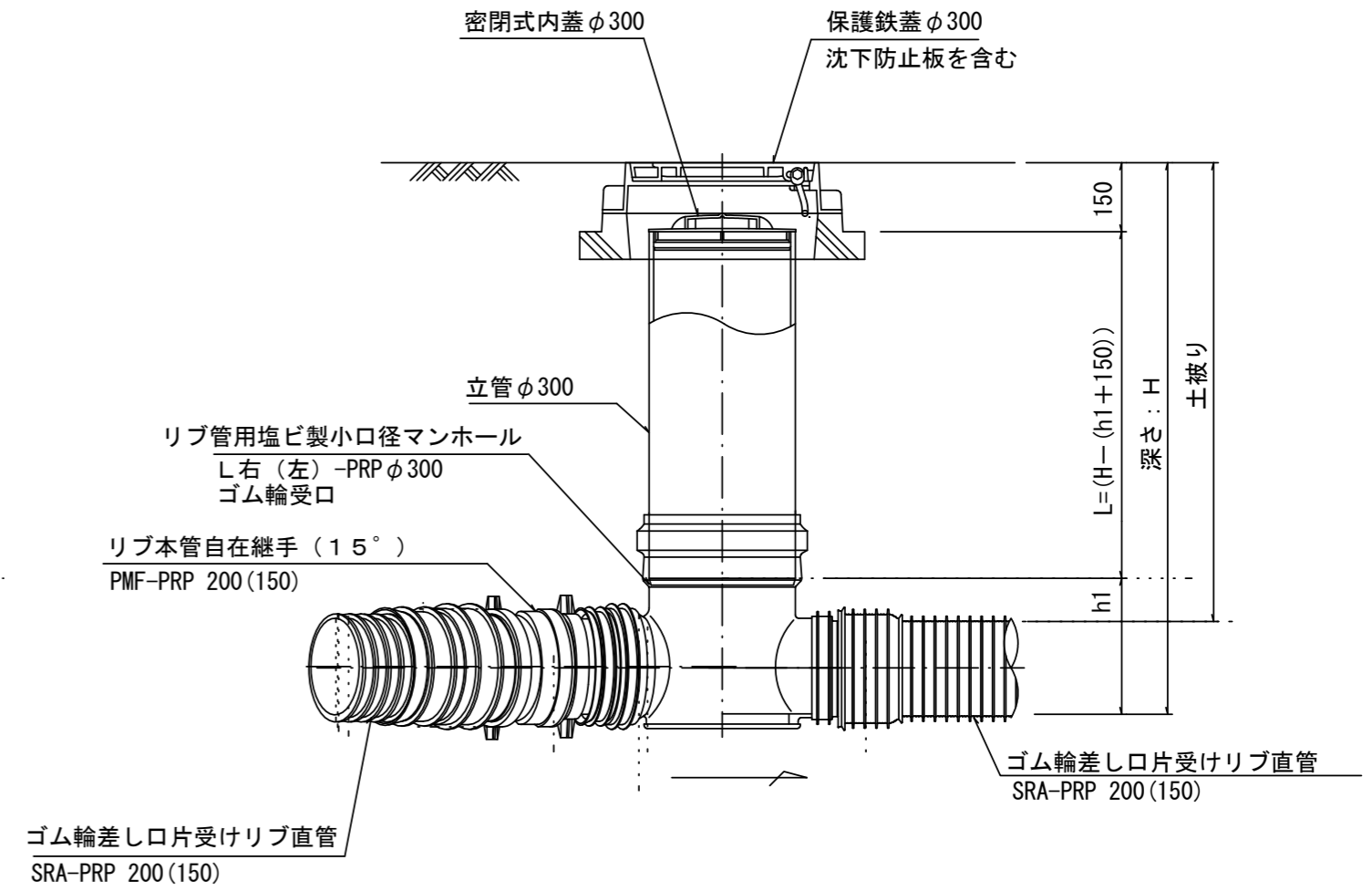
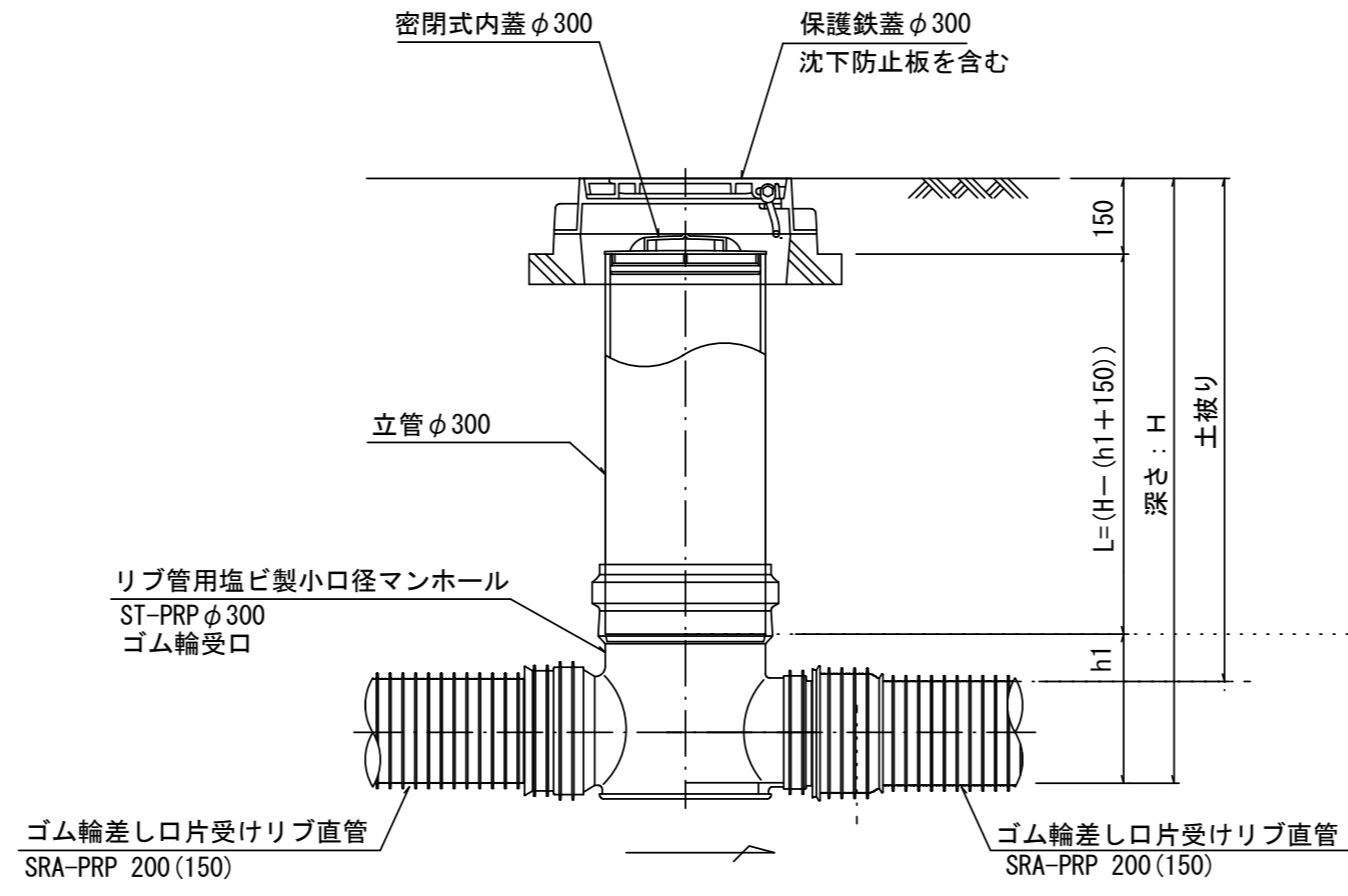
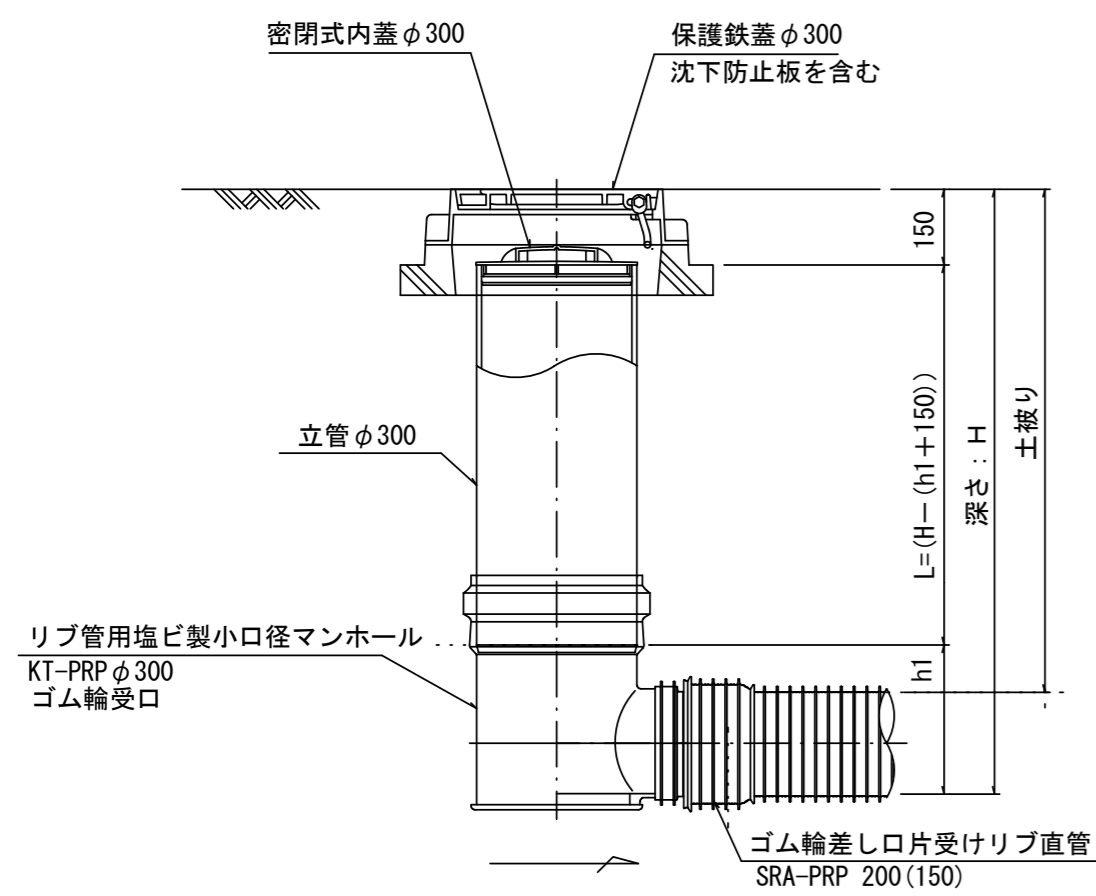
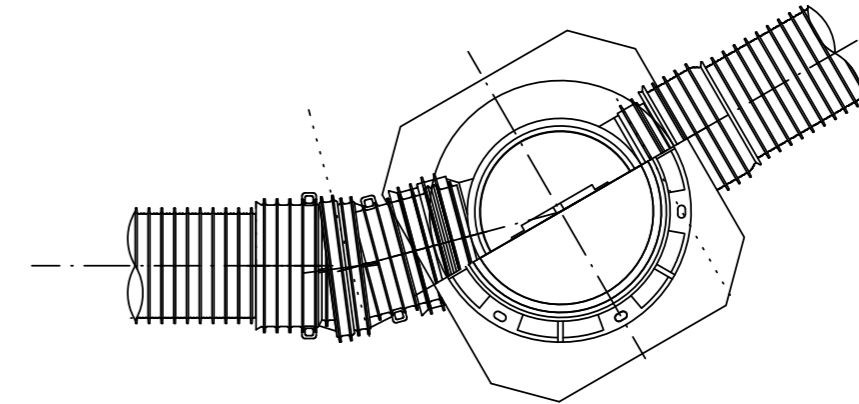
A 型



B 型



C 型



※塩ビマンホールは必要に応じた角度のインパートを使用すること。

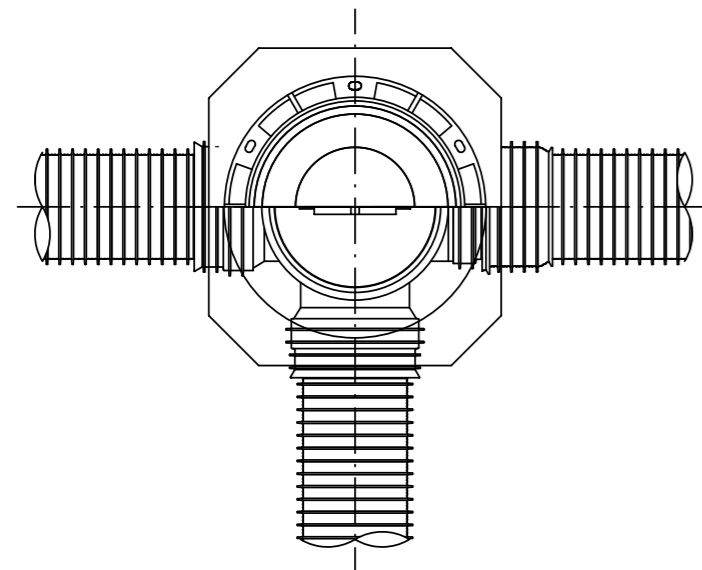
※この図面はA 2サイズを原寸とする。 参考

工事名	令和6年度 下工公補第2号 津北部第14処理分区公共下水道工事		
施工箇所名	津市一身田上津部田ほか3町地内		
図面名	リブ管用塩ビ製小口径マンホール構造図1/2		
縮尺	S=1:15	図面番号	32/35
事業所名	津市 上下水道事業局 下水道工務課		

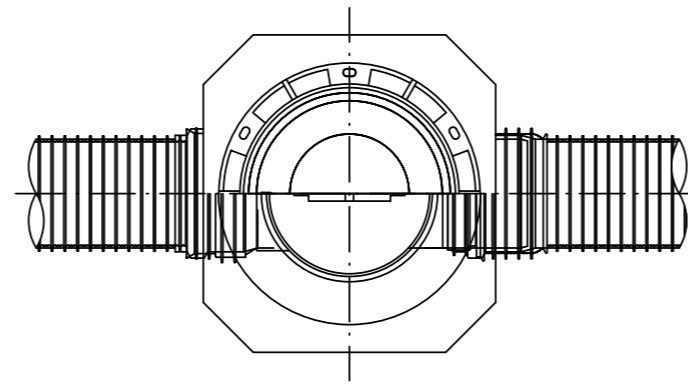
リブ管用塩ビ製小口径マンホール構造図2/2

S=1/15

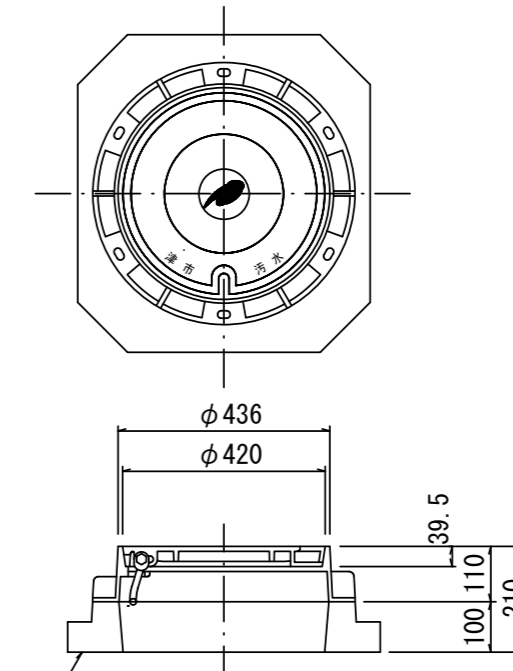
D 型



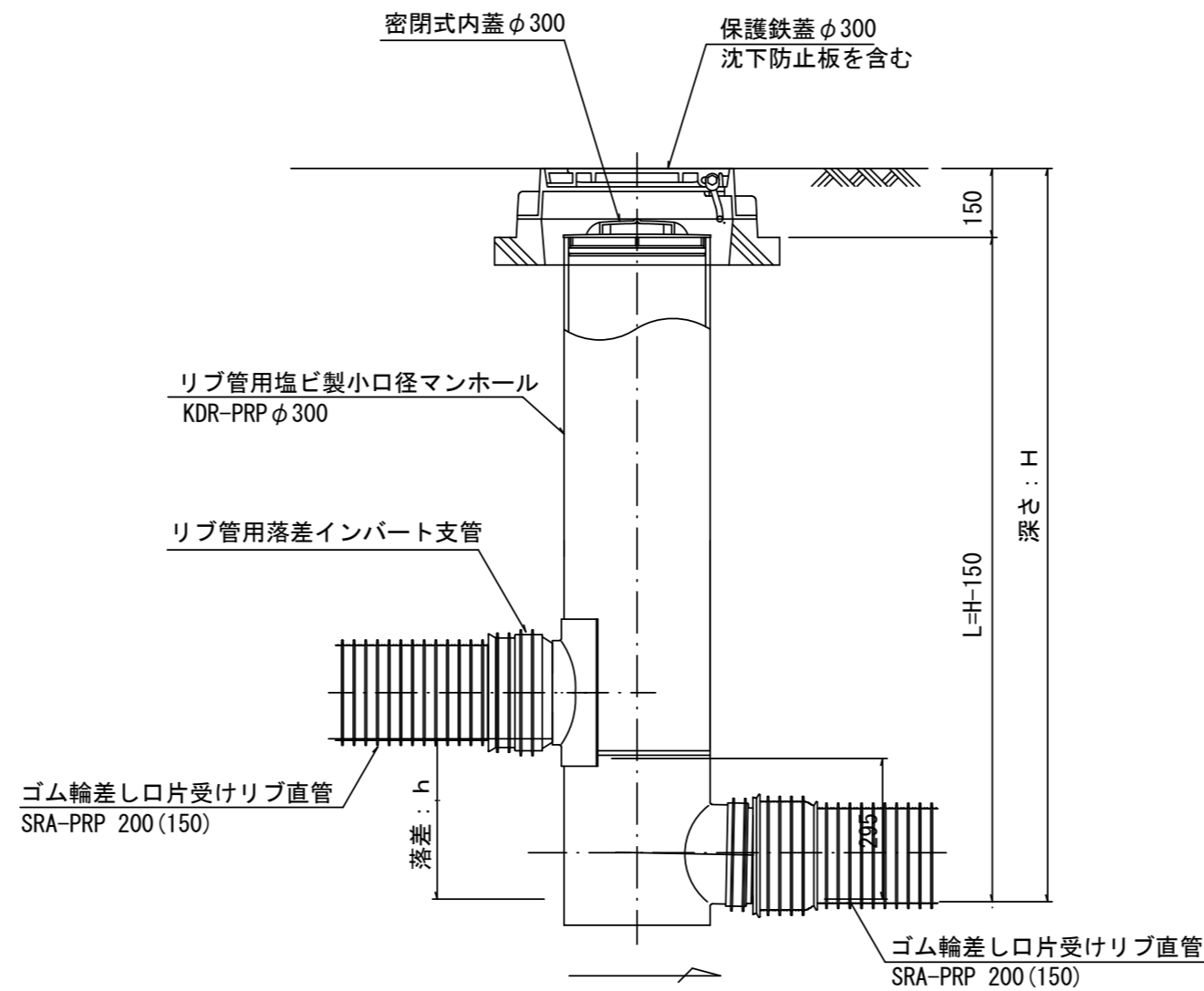
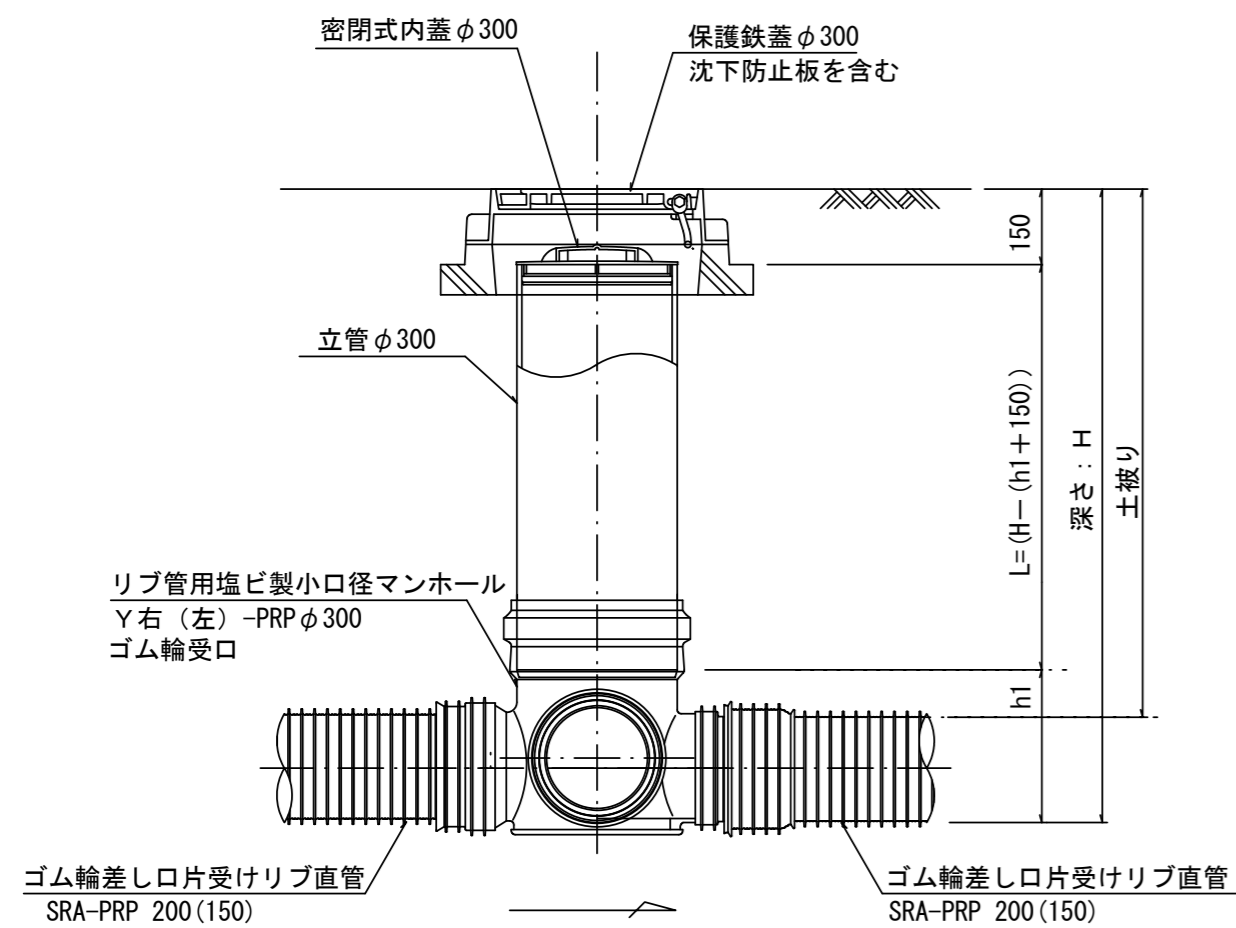
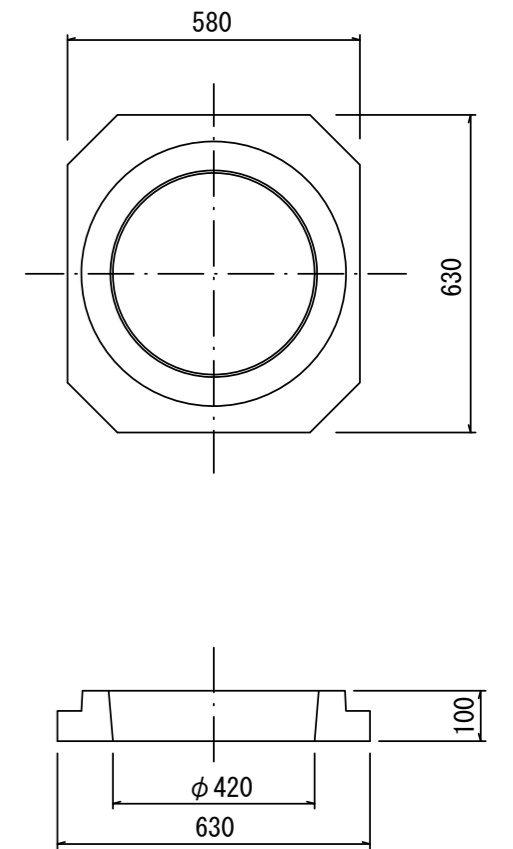
E 型



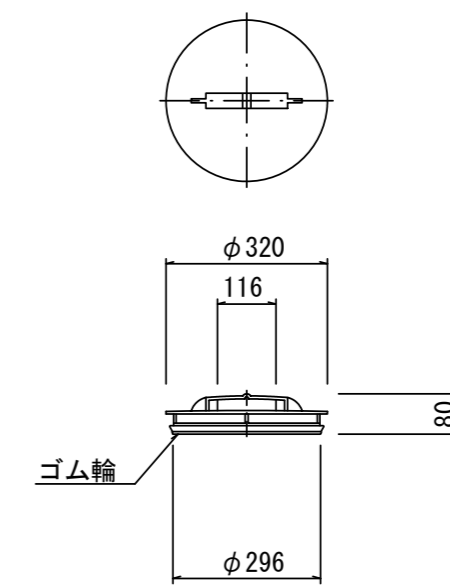
保護鉄蓋 φ300
T-25 (T-14)
津市認定マンホール蓋 (市章入り)



沈下防止板



密閉式内蓋
φ300用



※塩ビマンホールは必要に応じた角度のインパートを使用すること。

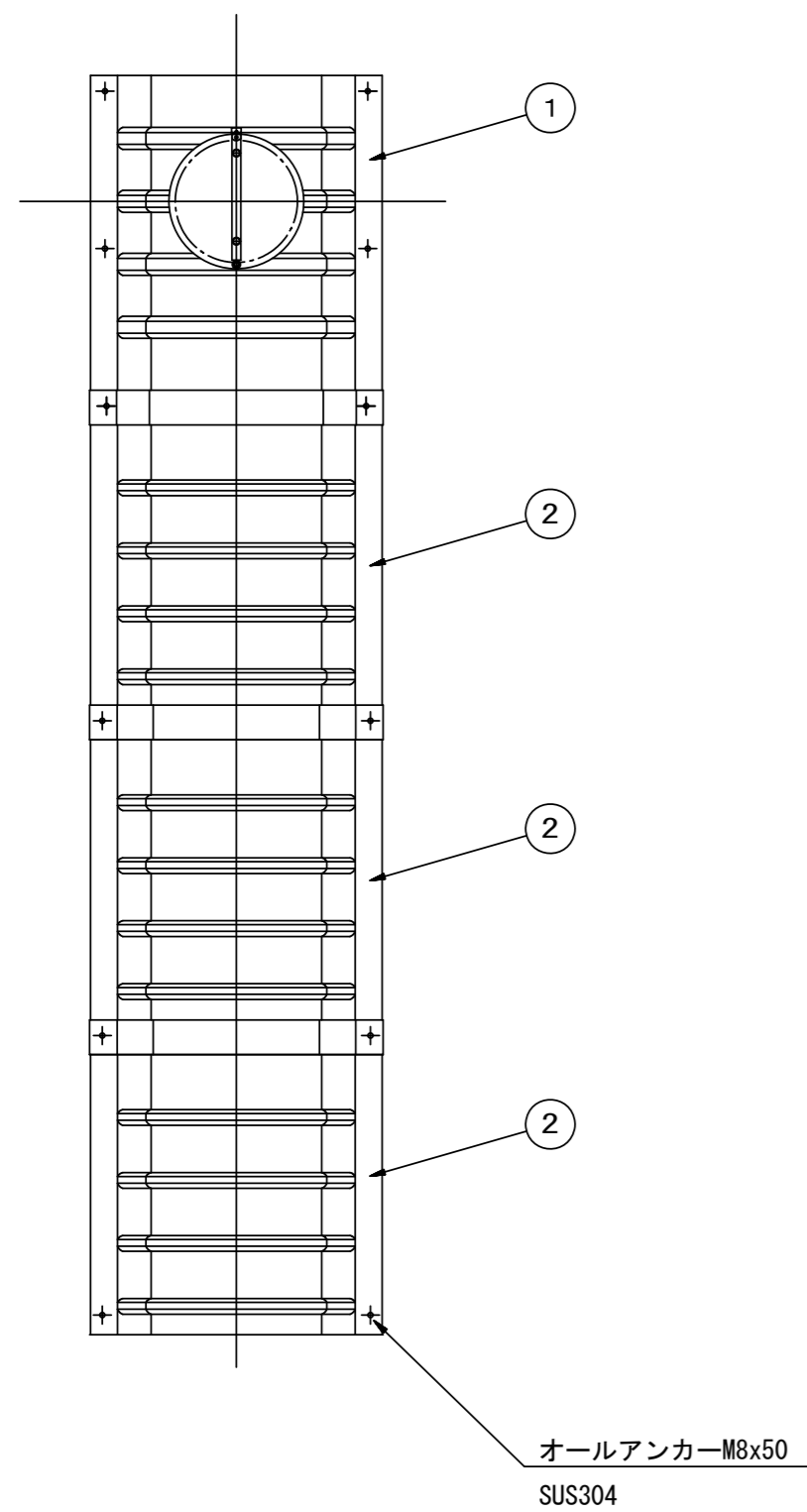
※この図面はA2サイズを原寸とする。参考

工事名	令和6年度 下工公補第2号 津北部第14処理分区公共下水道工事
施工箇所名	津市一身田上津部田ほか3町地内
図面名	リブ管用塩ビ製小口径マンホール構造図2/2
縮尺	S=1:15 図面番号 33/35
事業所名	津市 上下水道事業局 下水道工務課

副管工詳細図

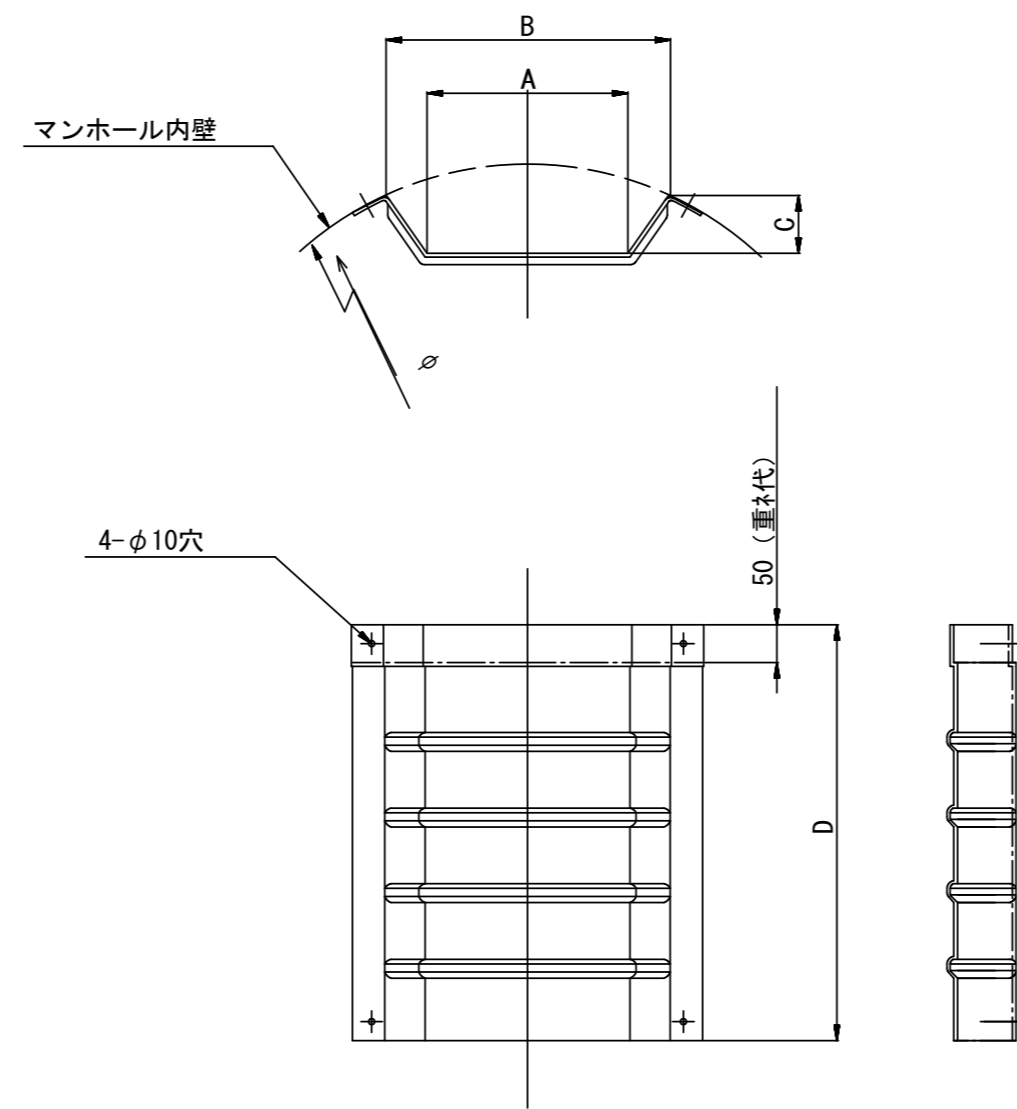
(内副管 飛散防止板)

据付例



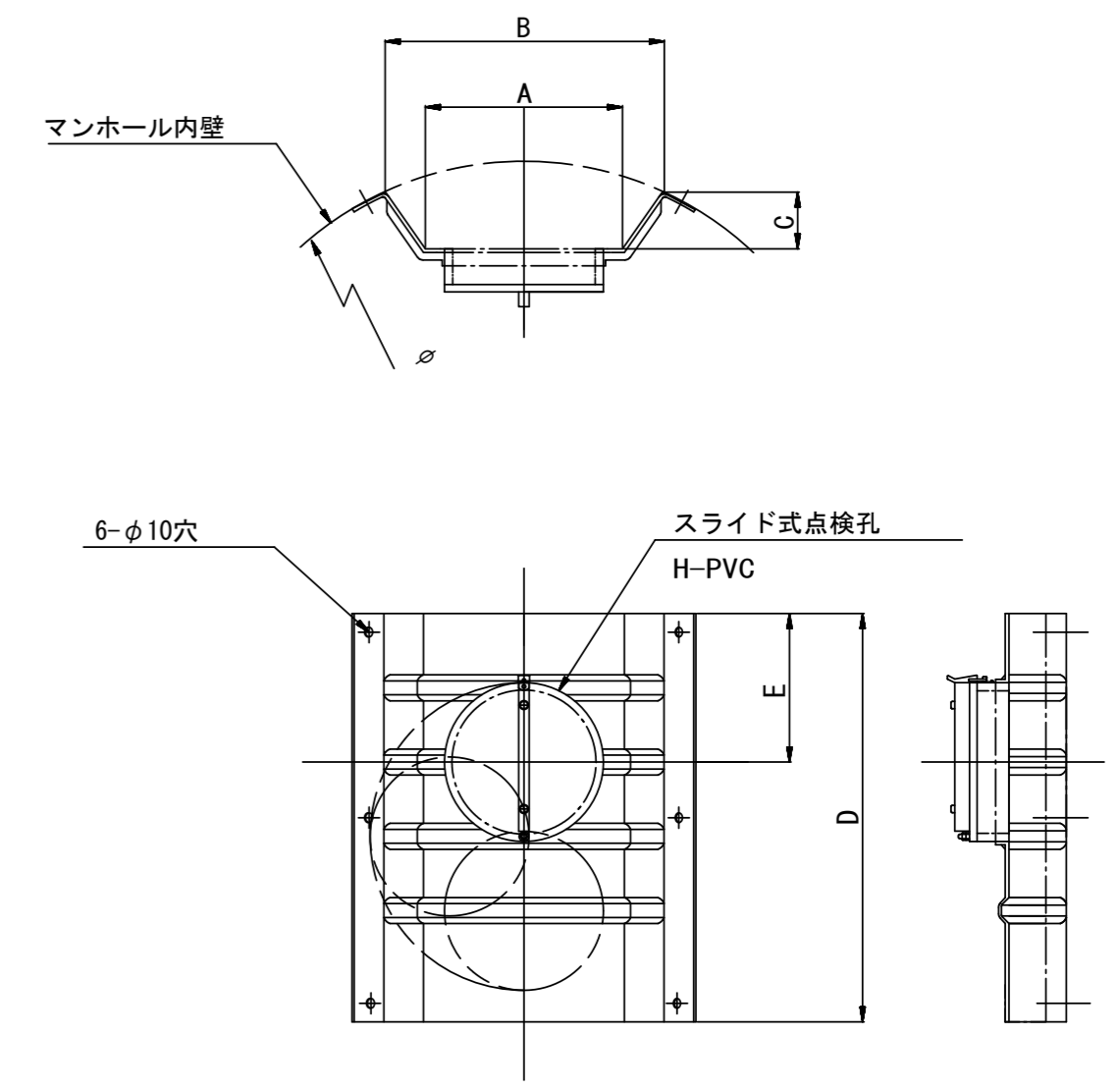
飛散防止板 TB

(内副管 飛散防止板)



飛散防止板 TA

(点検孔付)



単位mm

品番	A	B	C	D	E
TA/B-100	150	210	43	550	200
TA/B-150/200	265	375	77	550	200

※この図面はA2サイズを原寸とする。 参考

工事名	令和6年度 下工公補第2号 津北部第14処理分区公共下水道工事		
施工箇所名	津市一身田上津部田ほか3町地内		
図面名	副管工詳細図(内副管 飛散防止板)		
縮尺	-	図面番号	34/35
事業所名	津市 上下水道事業局 下水道工務課		

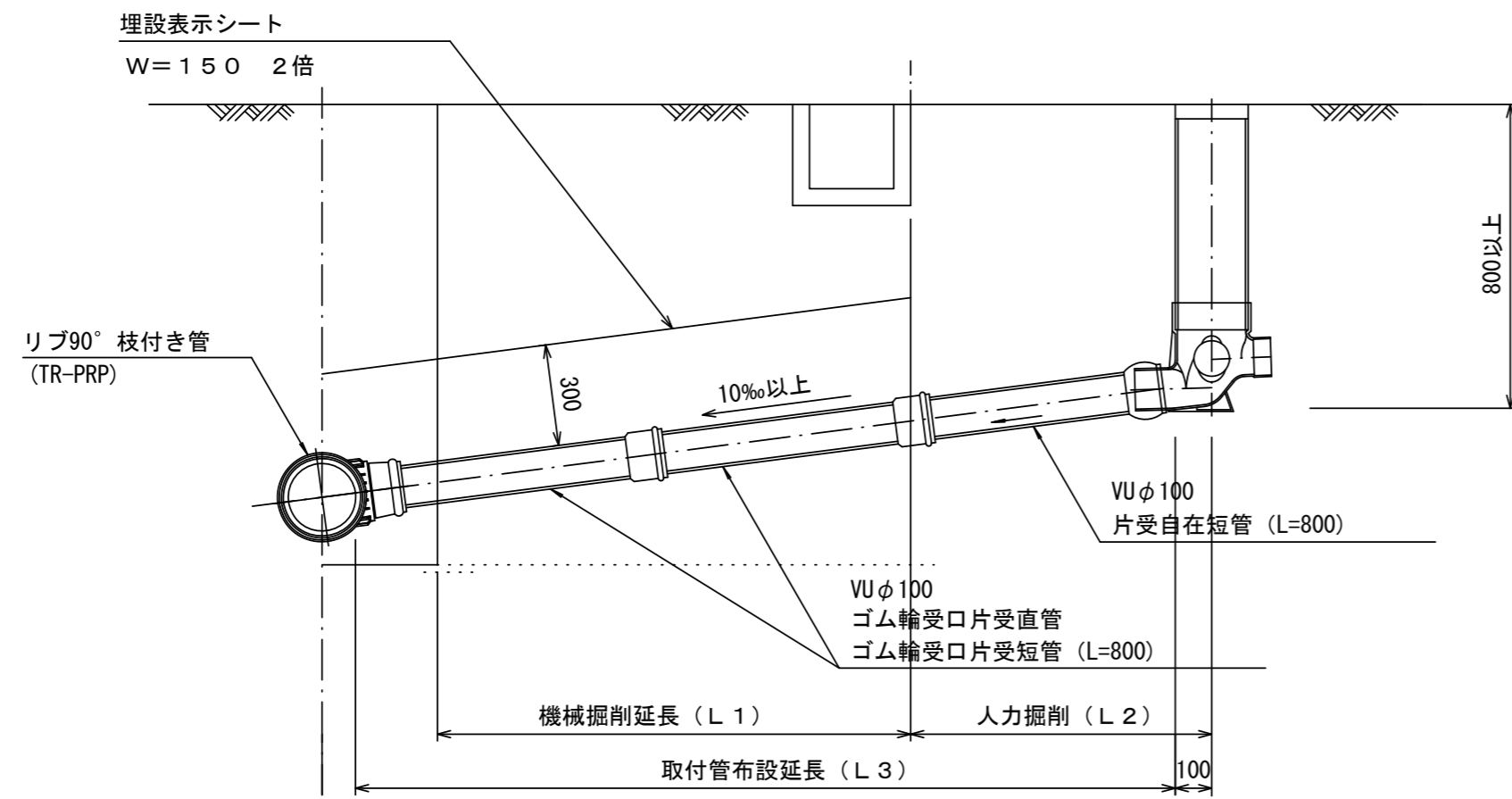
取付管布設標準図

(リブ本管)

S=1/20

Aタイプ

官民境界

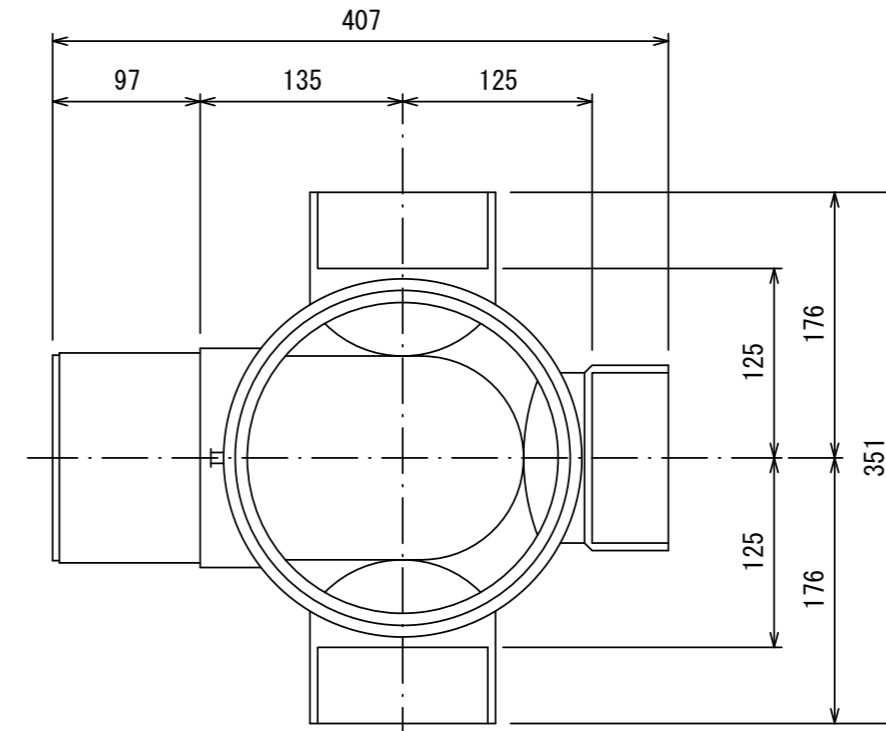


汚水枡 構造図

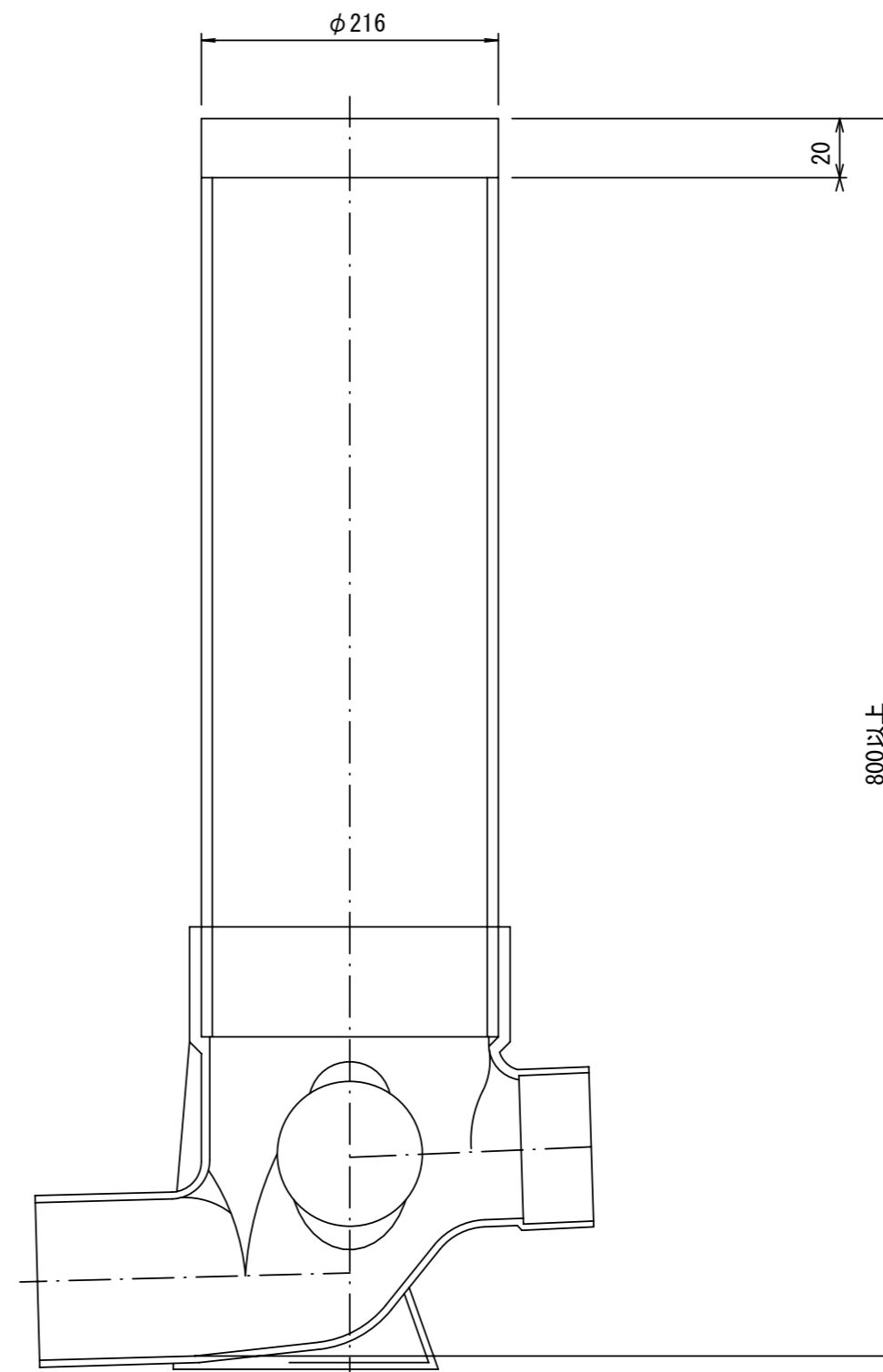
S=1/5

平面図

(参考)

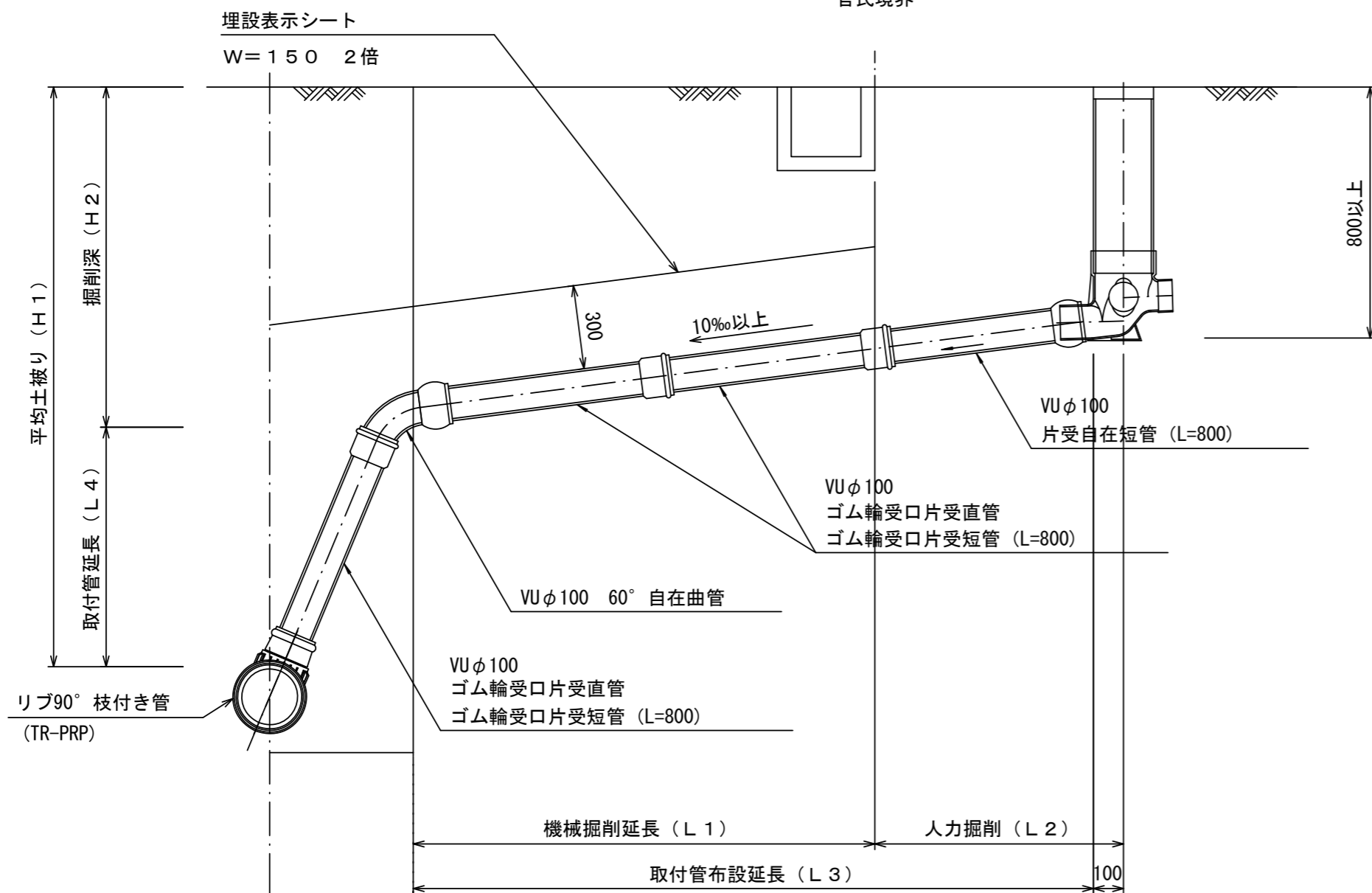


断面図



Bタイプ

官民境界



※この図面はA2サイズを原寸とする。参考

工事名	令和6年度 下工公補第2号 津北部第14処理分区公共下水道工事
施工箇所名	津市一身田上津部田ほか3町地内
図面名	取付管布設標準図(リブ本管)
縮尺	図示 図面番号 35/35
事業所名	津市 上下水道事業局 下水道工務課