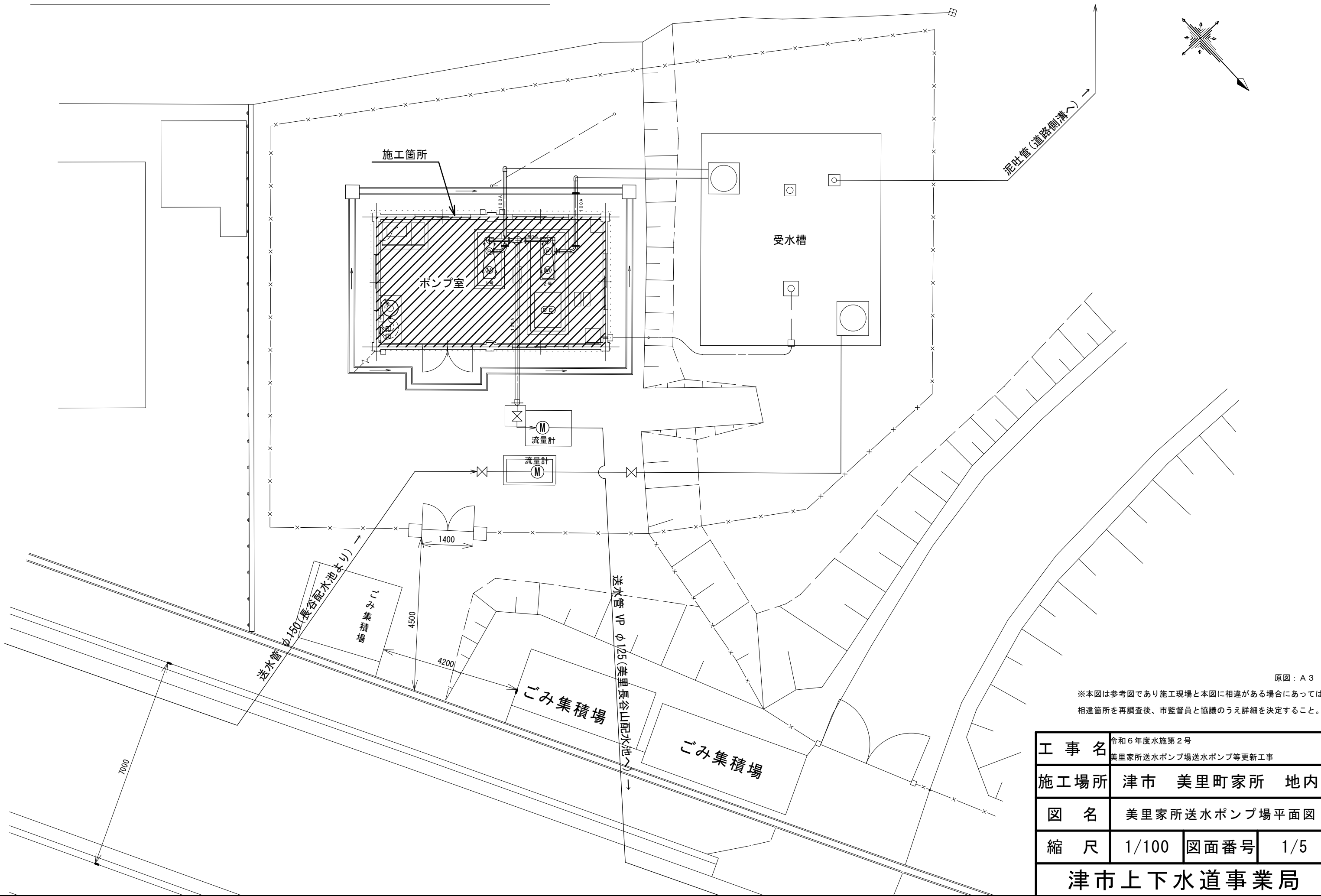


美里家所送水ポンプ場平面図



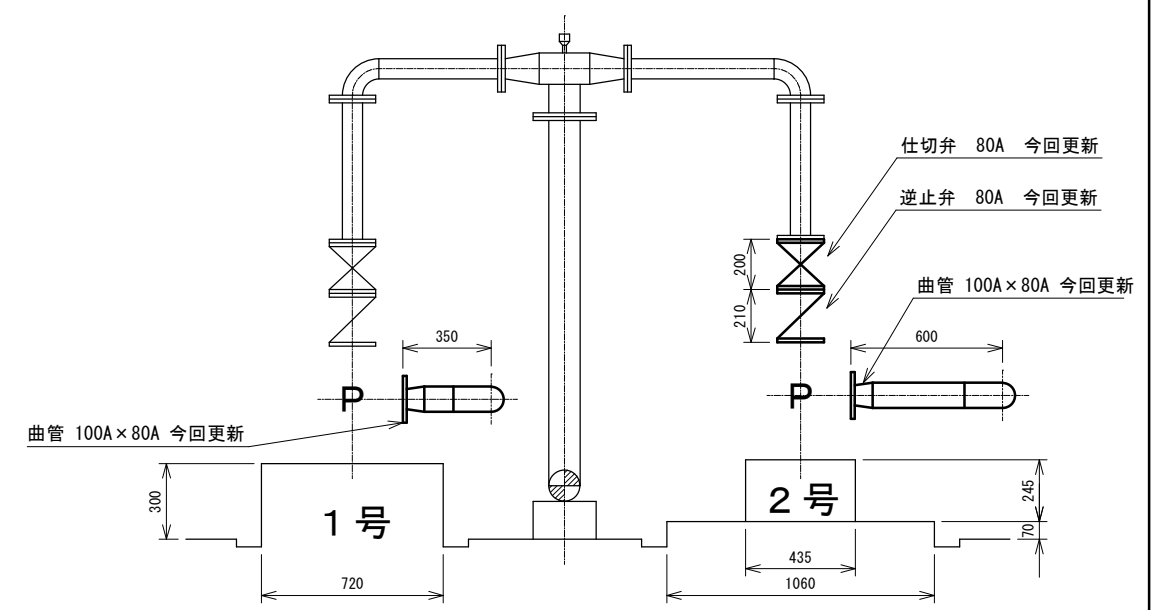
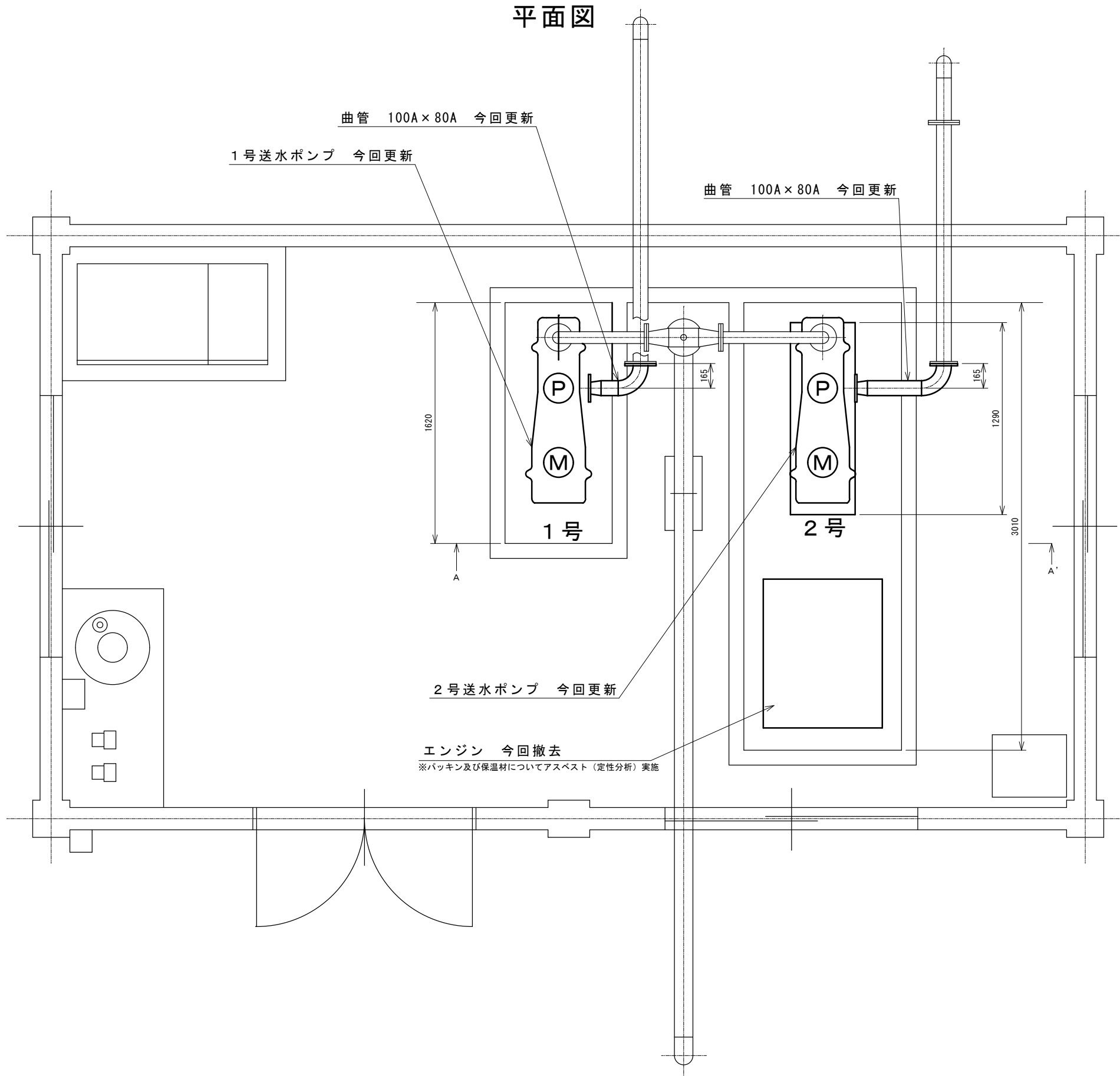
原図：A3

※本図は参考図であり施工現場と本図に相違がある場合にあっては相違箇所を再調査後、市監督員と協議のうえ詳細を決定すること。

工事名	令和6年度水施第2号 美里家所送水ポンプ場送水ポンプ等更新工事		
施工場所	津市 美里町家所 地内		
図名	美里家所送水ポンプ場平面図		
縮尺	1/100	図面番号	1/5
津市上下水道事業局			

美里家所送水ポンプ場ポンプ室 既設図

平面図



A-A' 断面図

原図：A 3

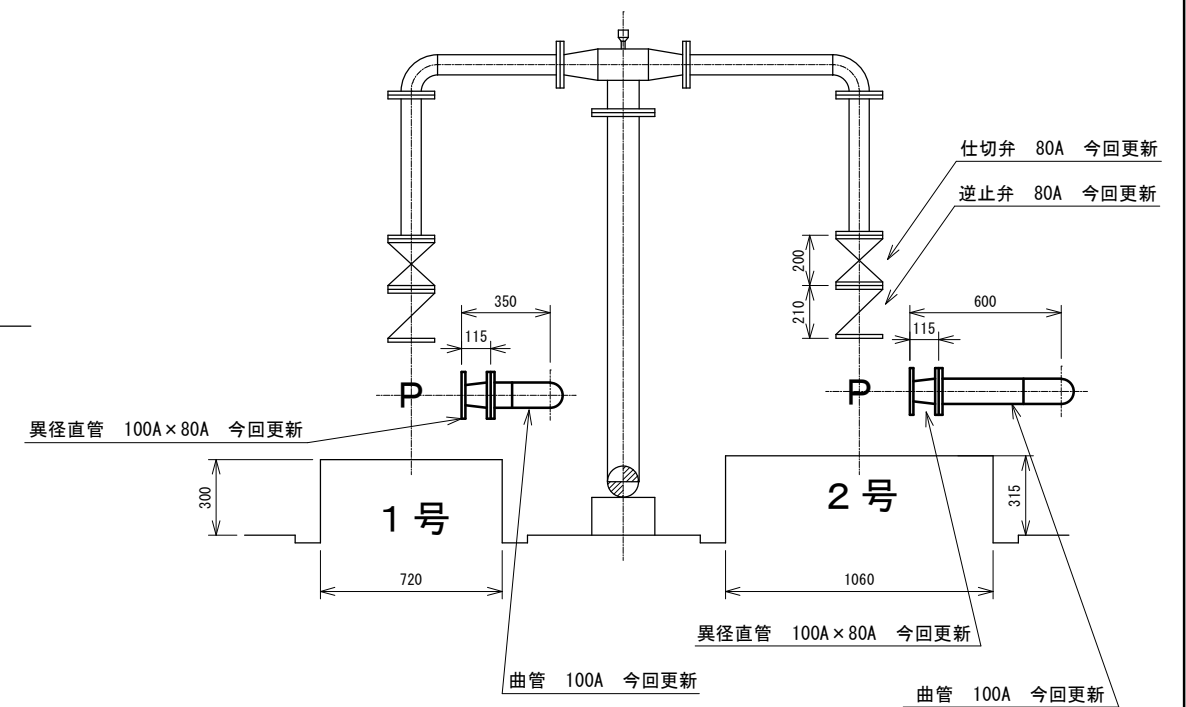
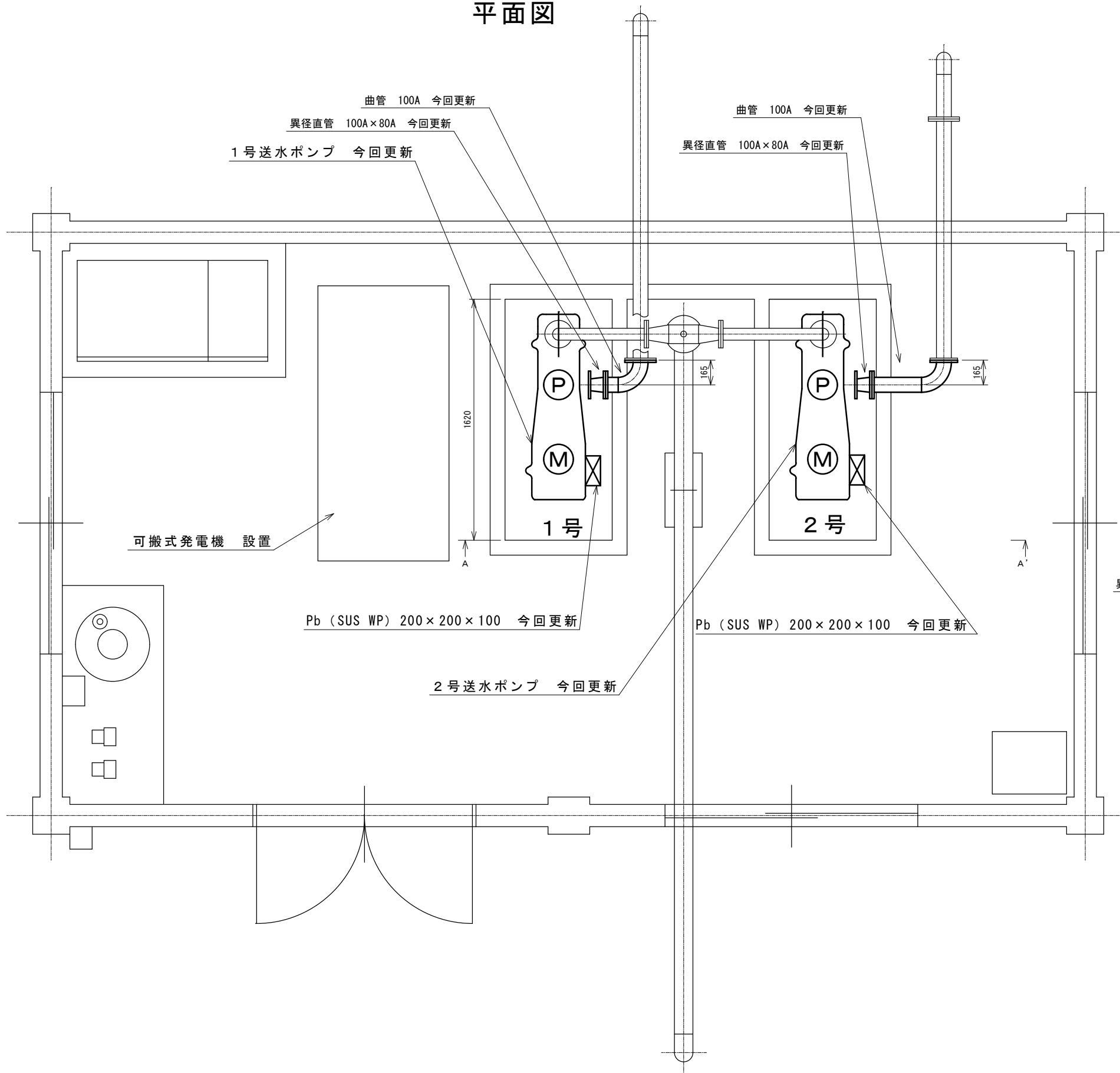
工事名	令和6年度水施第2号 美里家所送水ポンプ場送水ポンプ等更新工事		
施工場所	津市 美里町家所 地内		
図名	美里家所送水ポンプ場ポンプ室 既設図		
縮尺	1/30	図面番号	2/5

※本図は参考図であり施工現場と本図に相違がある場合にあつては相違箇所を再調査後、市監督員と協議のうえ詳細を決定すること。

津市上下水道事業局

美里家所送水ポンプ場ポンプ室 更新図

平面図



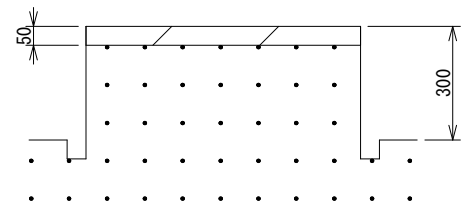
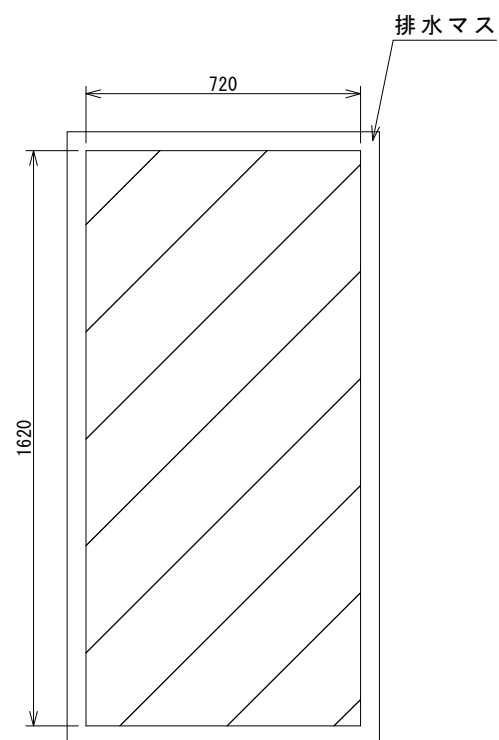
原図：A3

工事名	令和6年度水施第2号 美里家所送水ポンプ場送水ポンプ等更新工事		
施工場所	津市 美里町家所 地内		
図名	美里家所送水ポンプ場ポンプ室 更新図		
縮尺	1/30	図面番号	3/5

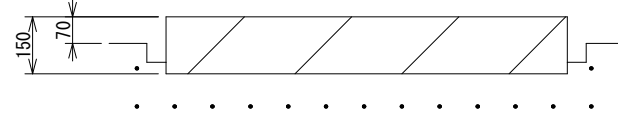
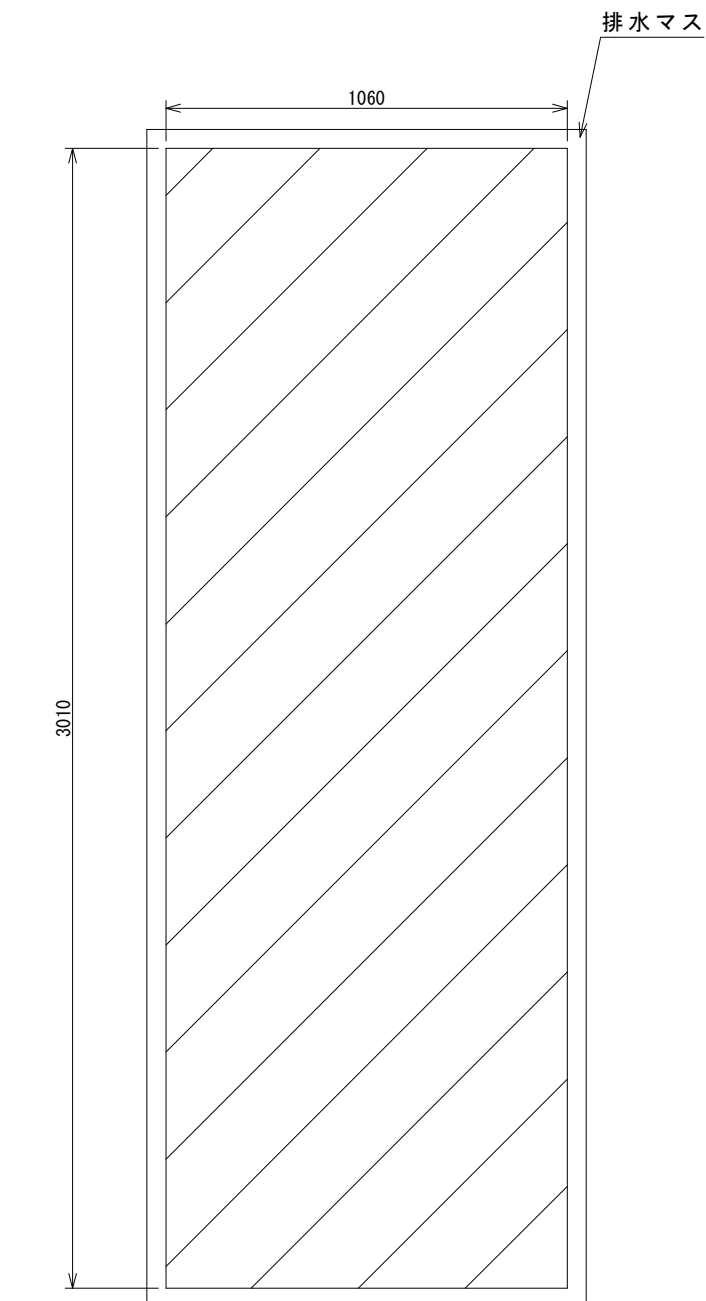
津市上下水道事業局

※本図は参考図であり施工現場と本図に相違がある場合にあつては相違箇所を再調査後、市監督員と協議のうえ詳細を決定すること。

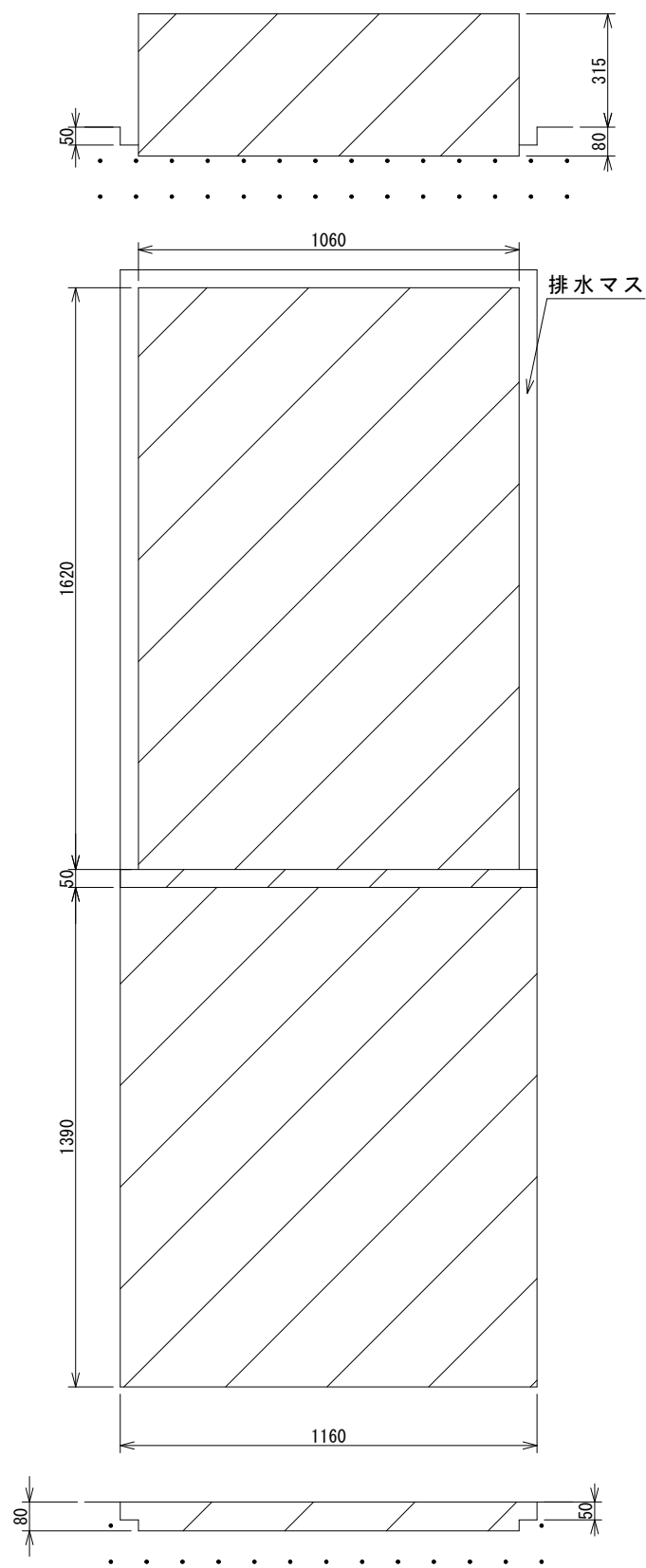
美里家所送水ポンプ場
1号ポンプ基礎



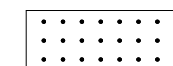
美里家所送水ポンプ場
2号ポンプ基礎
取壊し部



美里家所送水ポンプ場
2号ポンプ基礎
打設部



今回施工範囲



既設コンクリート基礎

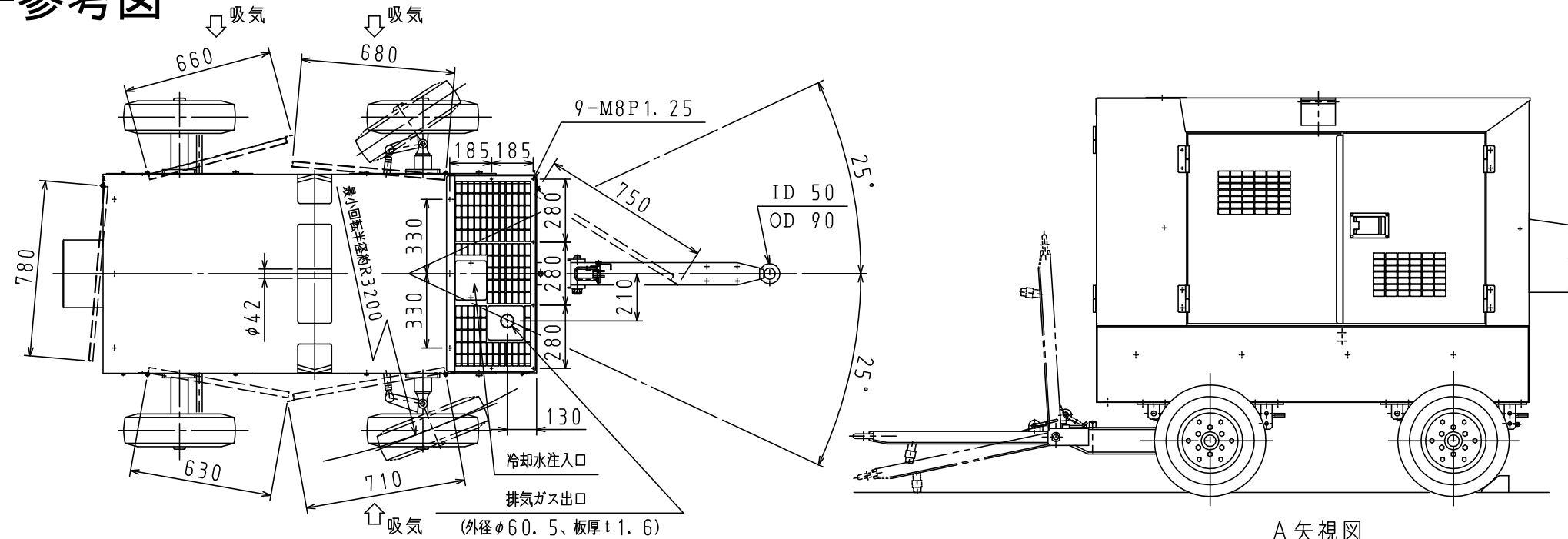
注1) 原図はA3サイズとする。

注2) 本図は、参考図であり施工現場と本図に相違がある場合にあつては相違箇所を再調査後、市監督員と協議のうえ詳細を決定すること。

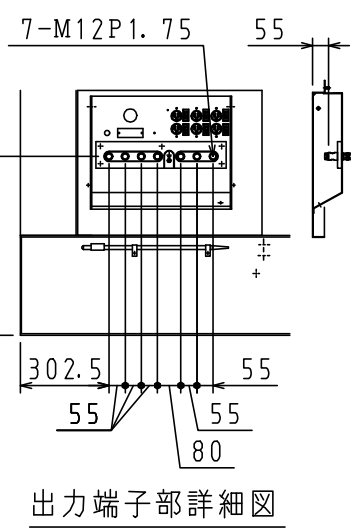
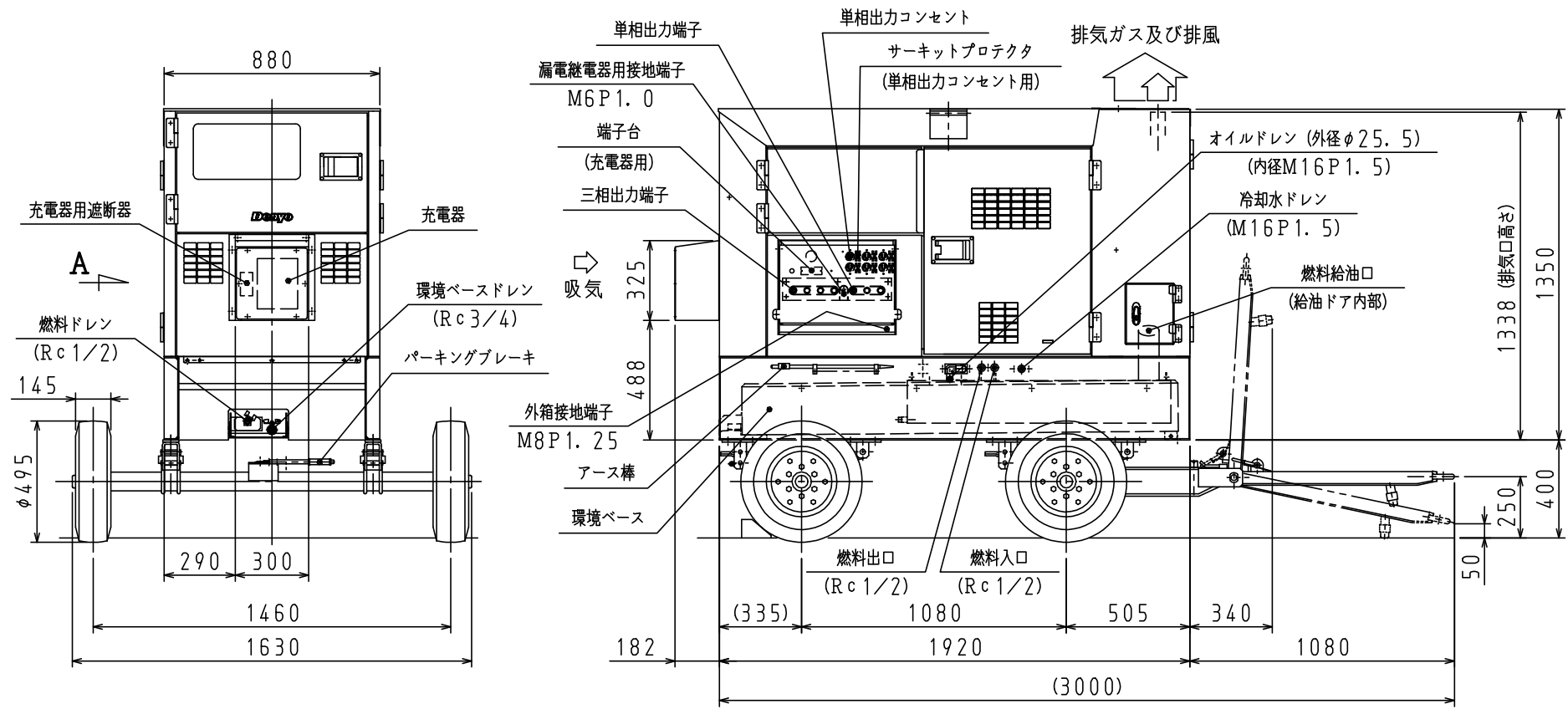
工事名	令和6年度水施第2号 美里家所送水ポンプ場送水ポンプ等更新工事		
施工場所	津市 美里町家所 地内		
図名	基礎工施工図		
縮尺	1/20	図面番号	4/5

津市上下水道事業局

発電機及び4輪トレーラー参考図



A 矢視図



出力端子部詳細図

原図：A3

※本図は参考図であり施工現場と本図に相違がある場合にあつては相違箇所を再調査後、市監督員と協議のうえ詳細を決定すること。

工事名	令和6年度水施第2号 美里家所送水ポンプ場送水ポンプ等更新工事		
施工場所	津市 美里町家所 地内		
図名	発電機及び4輪トレーラー参考図		
縮尺	1/25	図面番号	5/5
津市上下水道事業局			