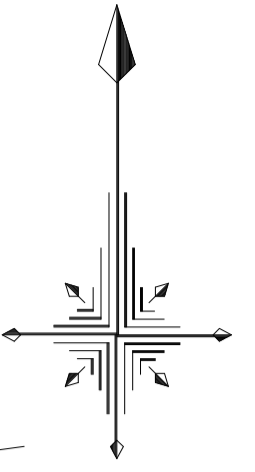


平面図

S=1:500



S=1:500

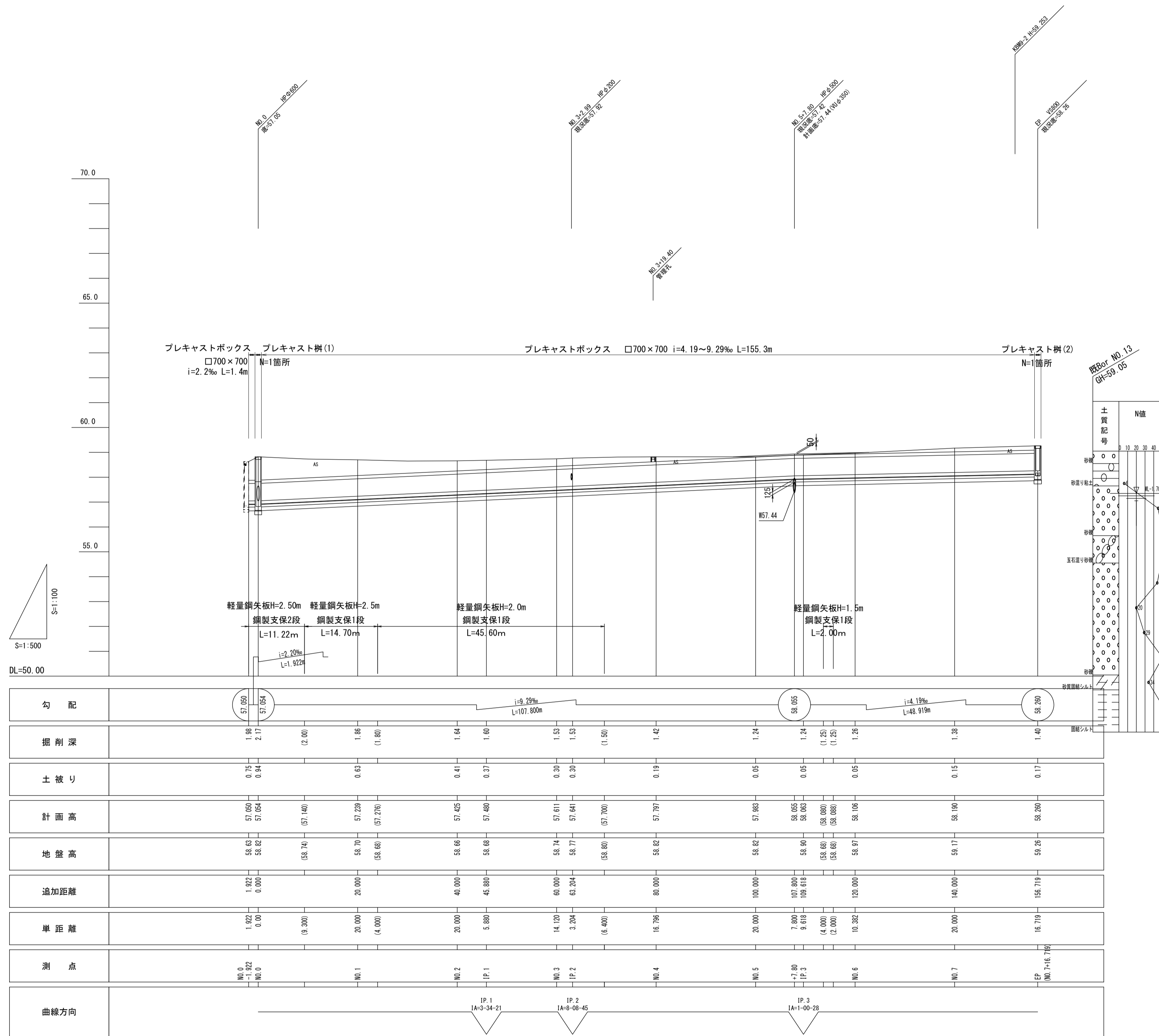


※この図面はA1サイズを原寸とする。

工事名	令和6年度 下工公第1号 志登茂川上流第二排水区排水路整備工事		
施工箇所名	津市 芸濃町椋本 地内		
図面の種類	平面図		
縮尺	1:500	図面番号	1/16
事務所名	津市上下水道事業局下水道工務課		

縦断面図

V=1:100
H=1:500



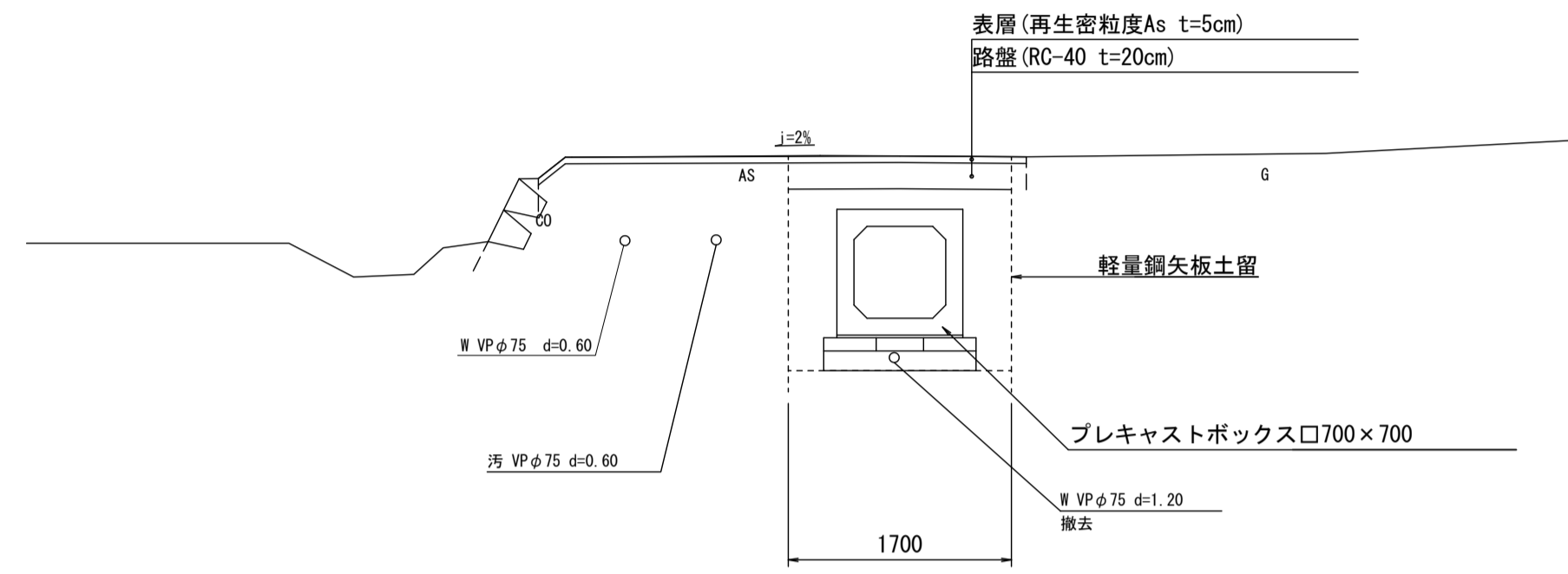
※この図面はA1サイズを原寸とする。

工事名	令和6年度 下工第1号 志登茂川上流第二排水区排水路整備工事		
施工箇所名	津市 芸濃町椋本 地内		
図面の種類	縦断面図		
縮尺	図示	図面番号	2 / 16
事務所名	津市上下水道事業局下水道工務課		

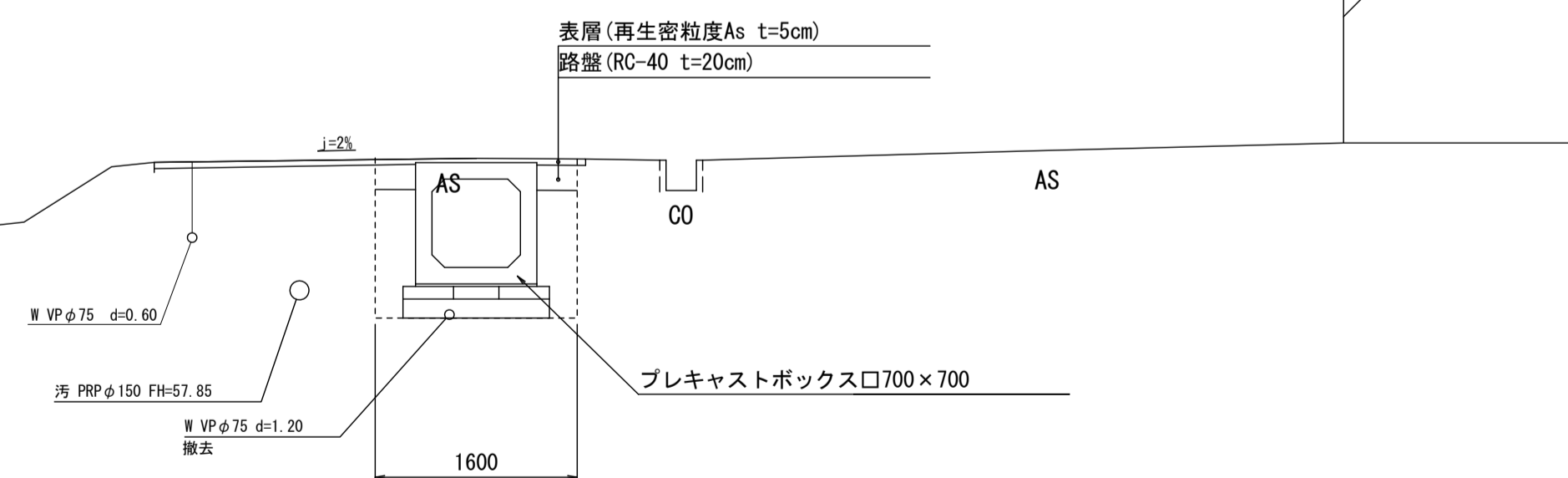
標準断面図

S=1:50

NO. 2付近



NO. 6付近

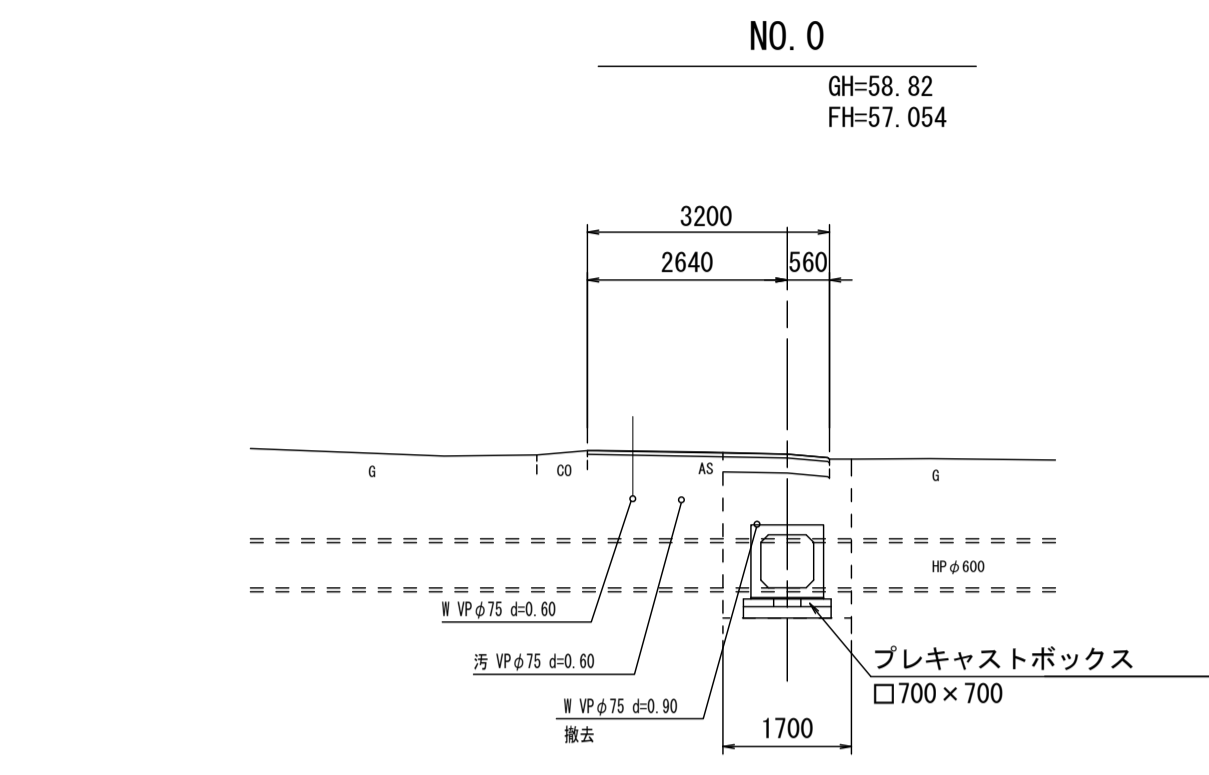


※この図面はA 1サイズを原寸とする。

工事名	令和6年度 下工公第1号 志登茂川上流第二排水区排水路整備工事		
施工箇所名	津市 芸濃町椋本 地内		
図面の種類	標準断面図		
縮尺	1:50	図面番号	3 / 16
事務所名	津市上下水道事業局下水道工務課		

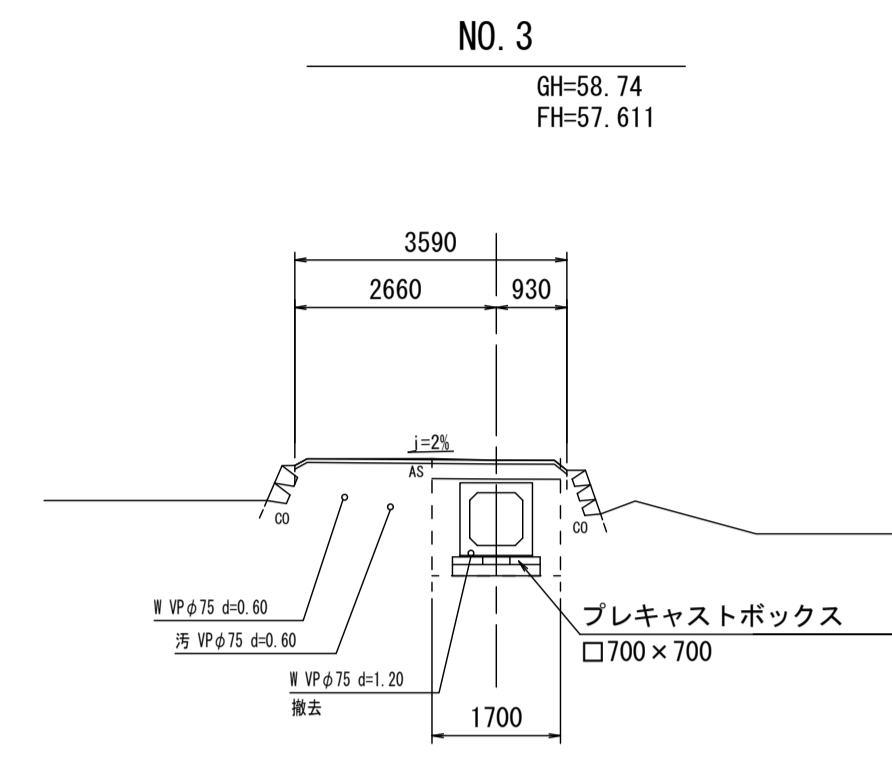
横断面図(1)

S=1:100

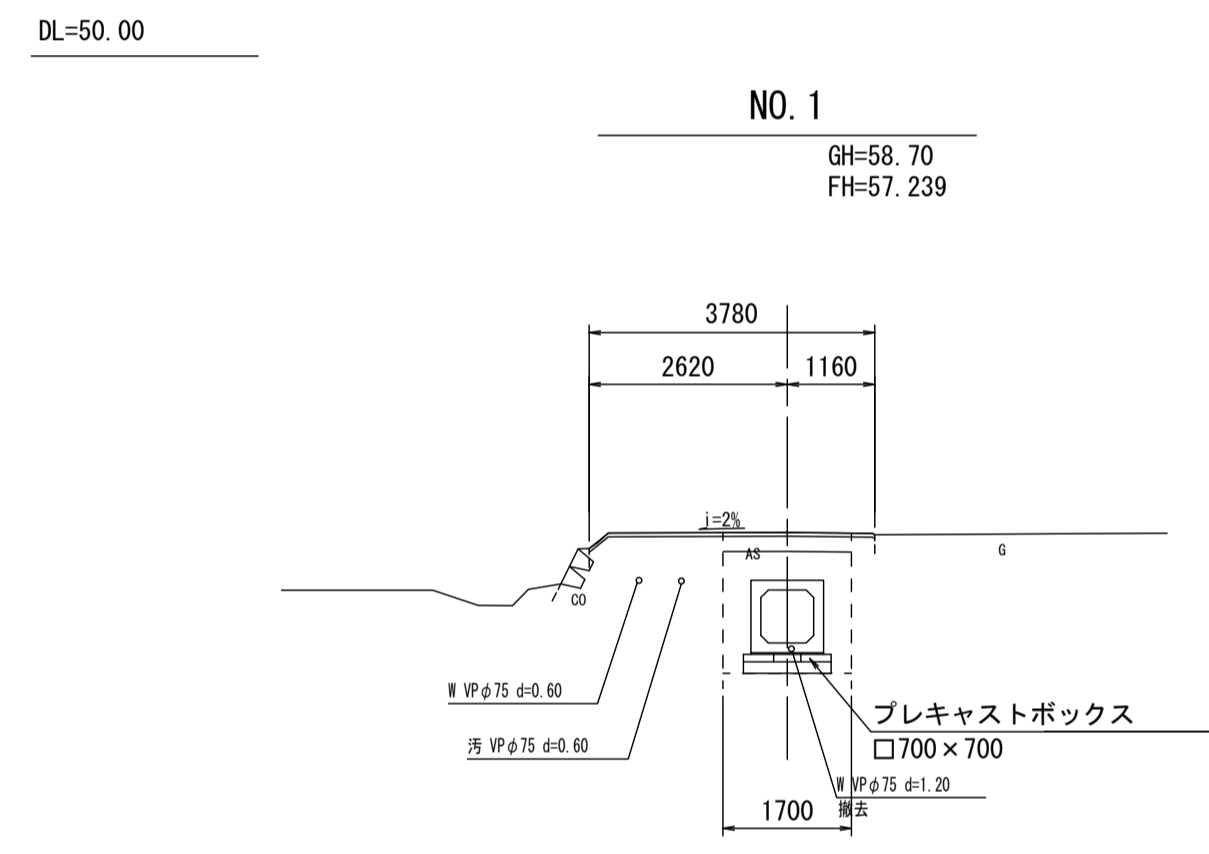


(No. 0~1.922~) (No. 0~)

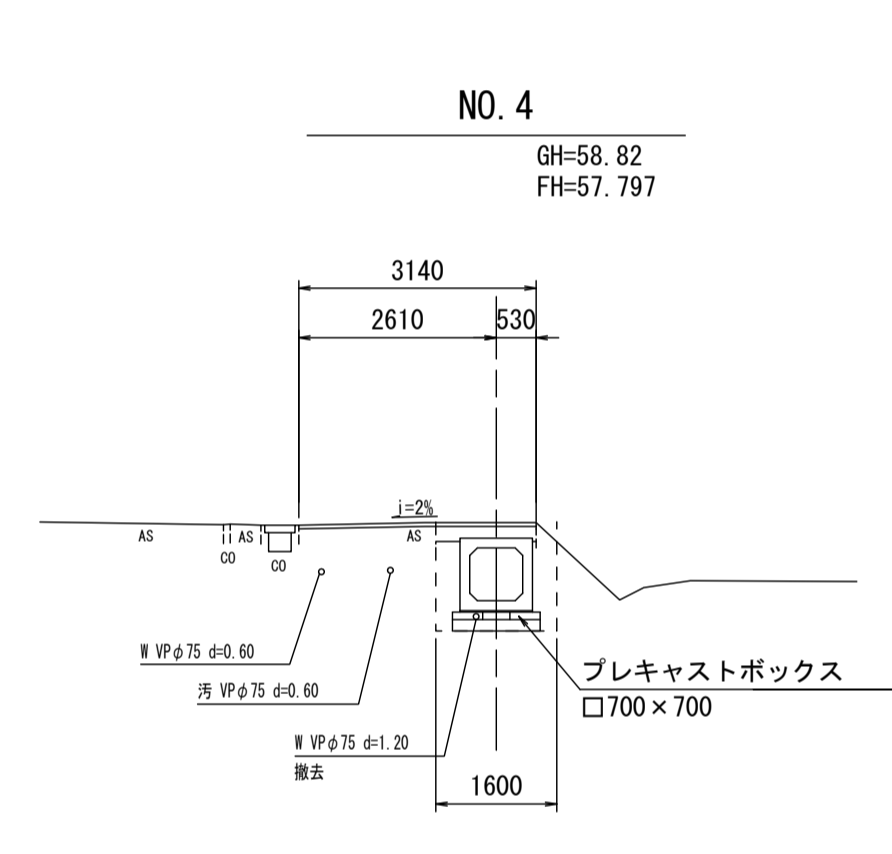
種別	単位	数量	数量
管路掘削	m ²	3.6	3.6
管路埋戻 (仮復旧時)	m ²	2.3	2.1
舗装破砕工	m	—	1.80
表層工	m	—	1.80
路盤工 (本復旧時)	m	—	1.41
舗装破砕工	m	—	3.20
不陸整正工	m	—	3.20
表層工	m	—	3.20



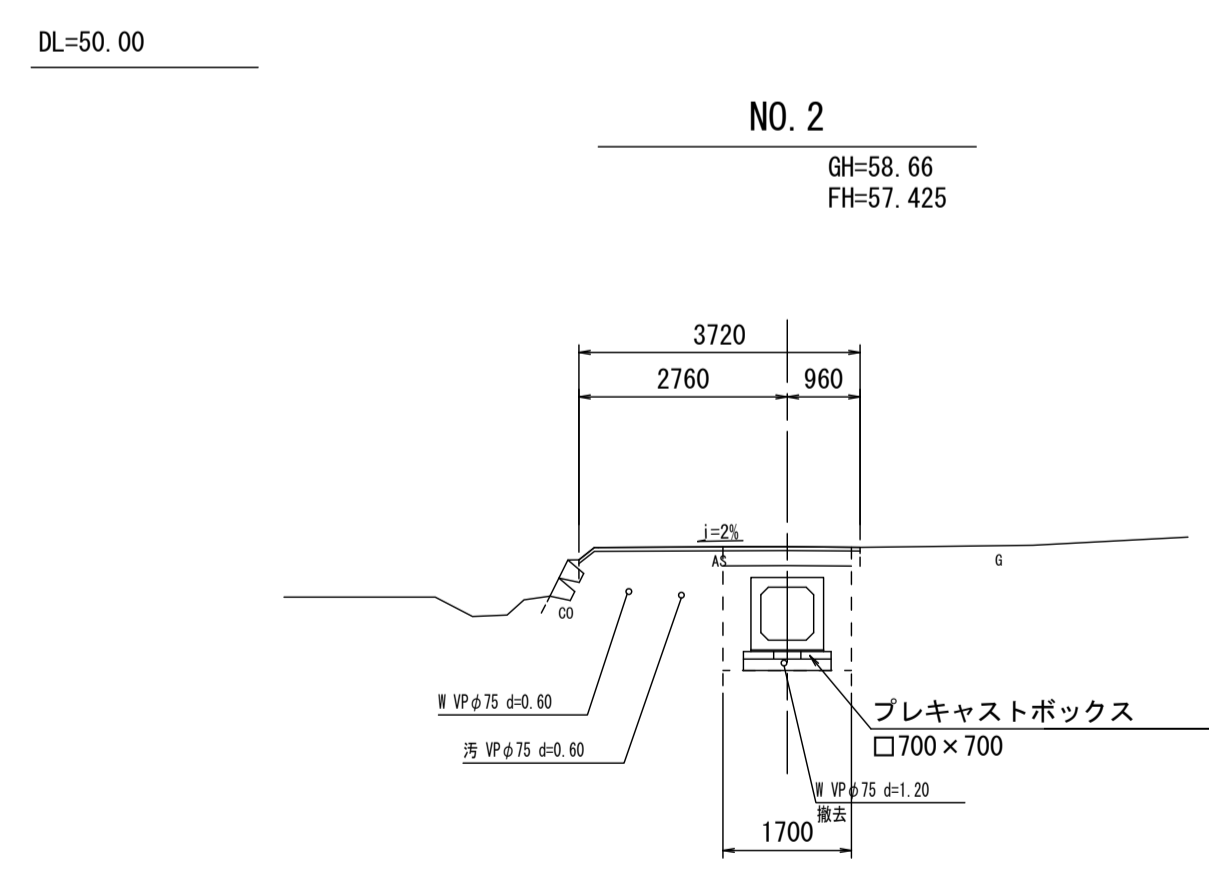
種別	単位	数量
管路掘削	m ²	2.5
管路埋戻 (仮復旧時)	m ²	1.0
舗装破砕工	m	1.80
表層工	m	1.80
路盤工 (本復旧時)	m	1.70
舗装破砕工	m	3.59
不陸整正工	m	3.59
表層工	m	3.59



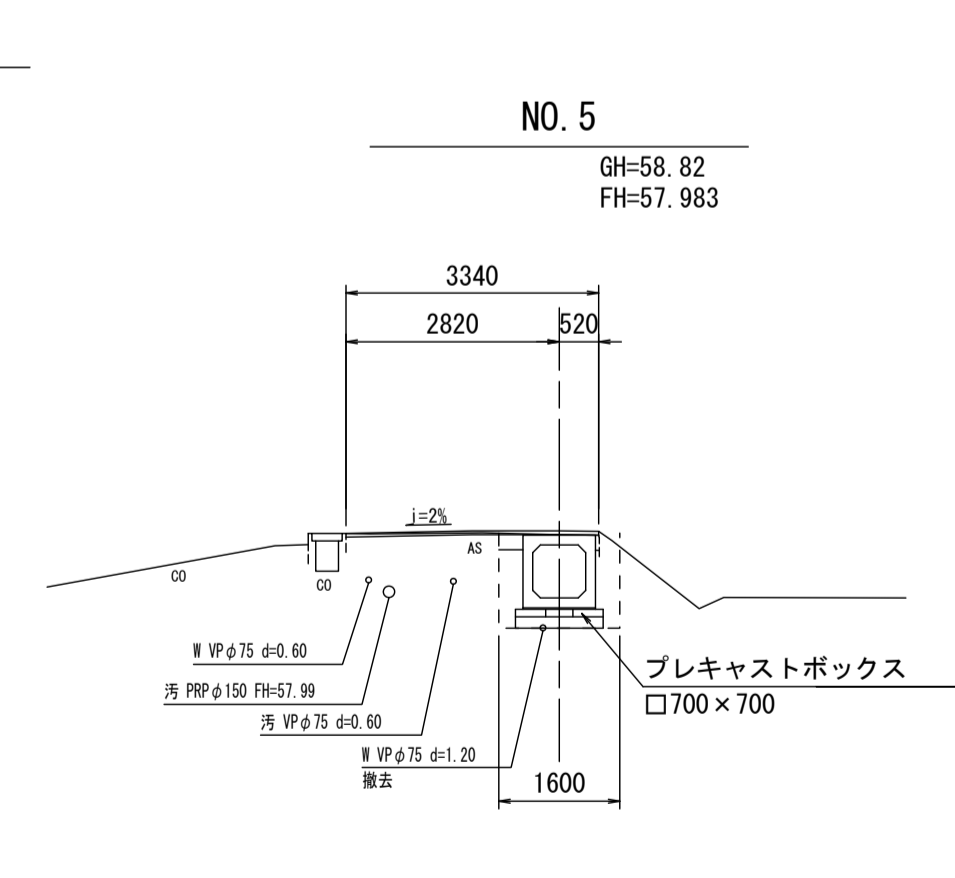
種別	単位	数量
管路掘削	m ²	3.1
管路埋戻 (仮復旧時)	m ²	1.5
舗装破砕工	m	1.80
表層工	m	1.80
路盤工 (本復旧時)	m	1.70
舗装破砕工	m	3.78
不陸整正工	m	3.78
表層工	m	3.78



種別	単位	数量
管路掘削	m ²	2.2
管路埋戻 (仮復旧時)	m ²	0.7
舗装破砕工	m	1.33
表層工	m	1.33
路盤工 (本復旧時)	m	1.33
舗装破砕工	m	3.14
不陸整正工	m	3.14
表層工	m	3.14



種別	単位	数量
管路掘削	m ²	2.7
管路埋戻 (仮復旧時)	m ²	1.2
舗装破砕工	m	1.80
表層工	m	1.80
路盤工 (本復旧時)	m	1.70
舗装破砕工	m	3.72
不陸整正工	m	3.72
表層工	m	3.72



種別	単位	数量
管路掘削	m ²	1.9
管路埋戻 (仮復旧時)	m ²	0.6
舗装破砕工	m	1.32
表層工	m	1.32
路盤工 (本復旧時)	m	0.37
舗装破砕工	m	3.34
不陸整正工	m	3.34
表層工	m	3.34

DL=50.00

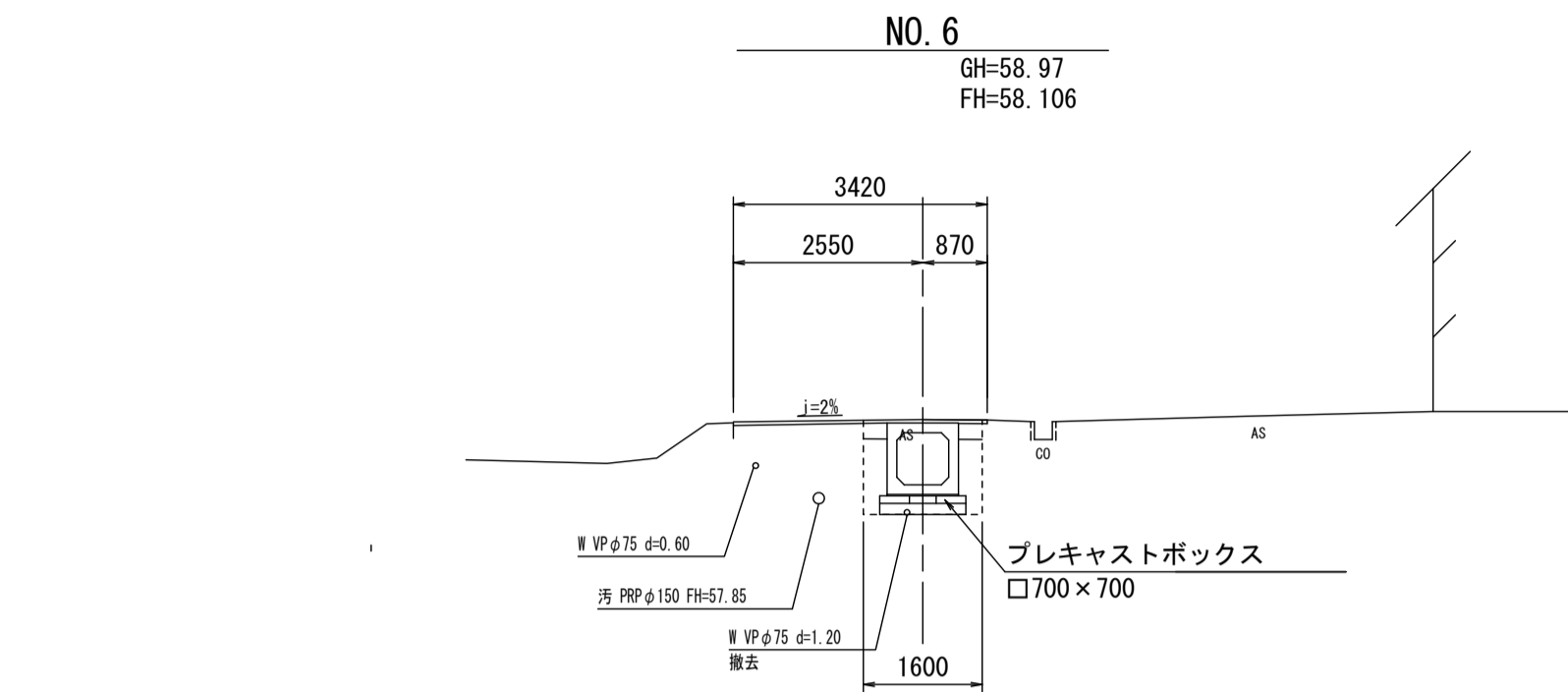
DL=50.00

※この図面はA1サイズを原寸とする。

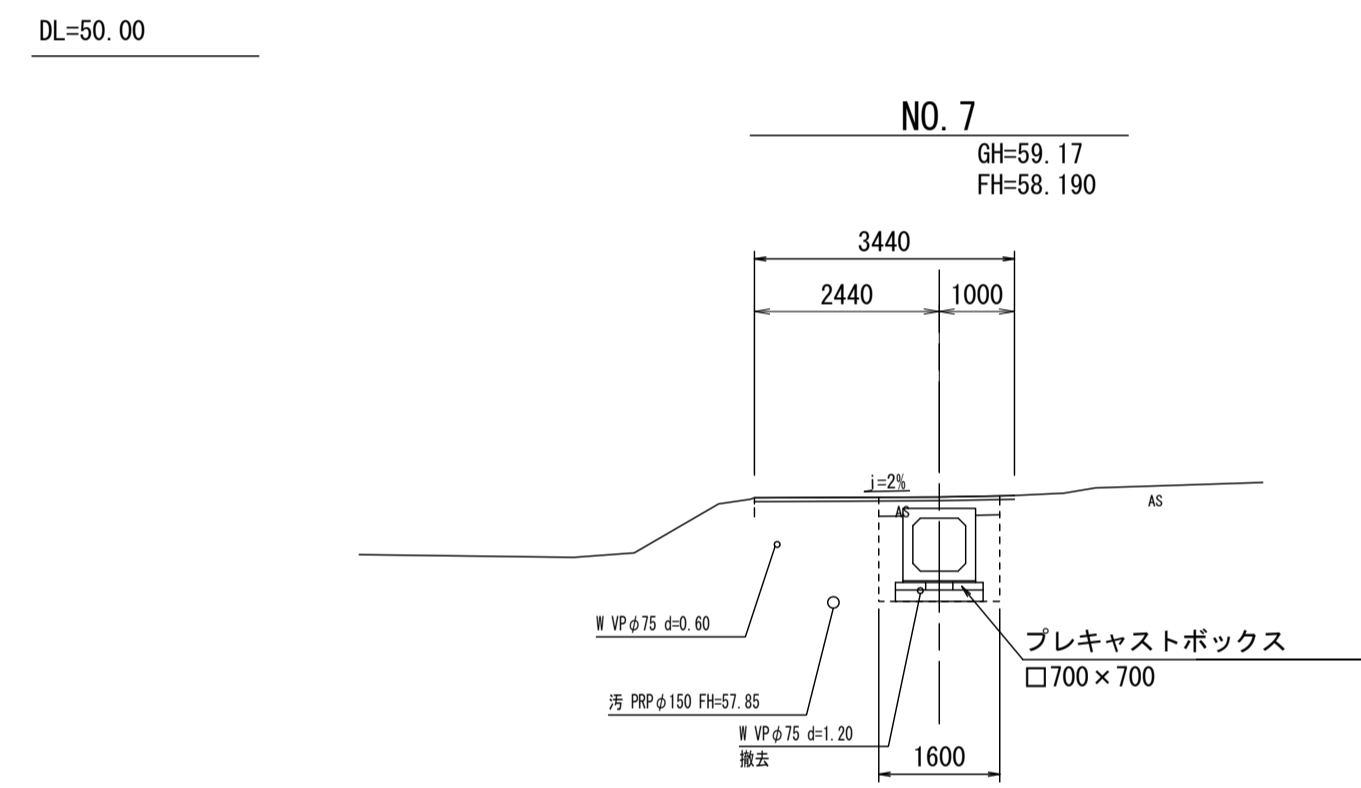
工事名	令和6年度 下工第1号 志登茂川上流第二排水区排水路整備工事		
施工箇所名	津市 芸濃町椋本 地内		
図面の種類	横断面図(1)		
縮尺	1:100	図面番号	4/16
事務所名	津市上下水道事業局下水道工務課		

横断面図(2)

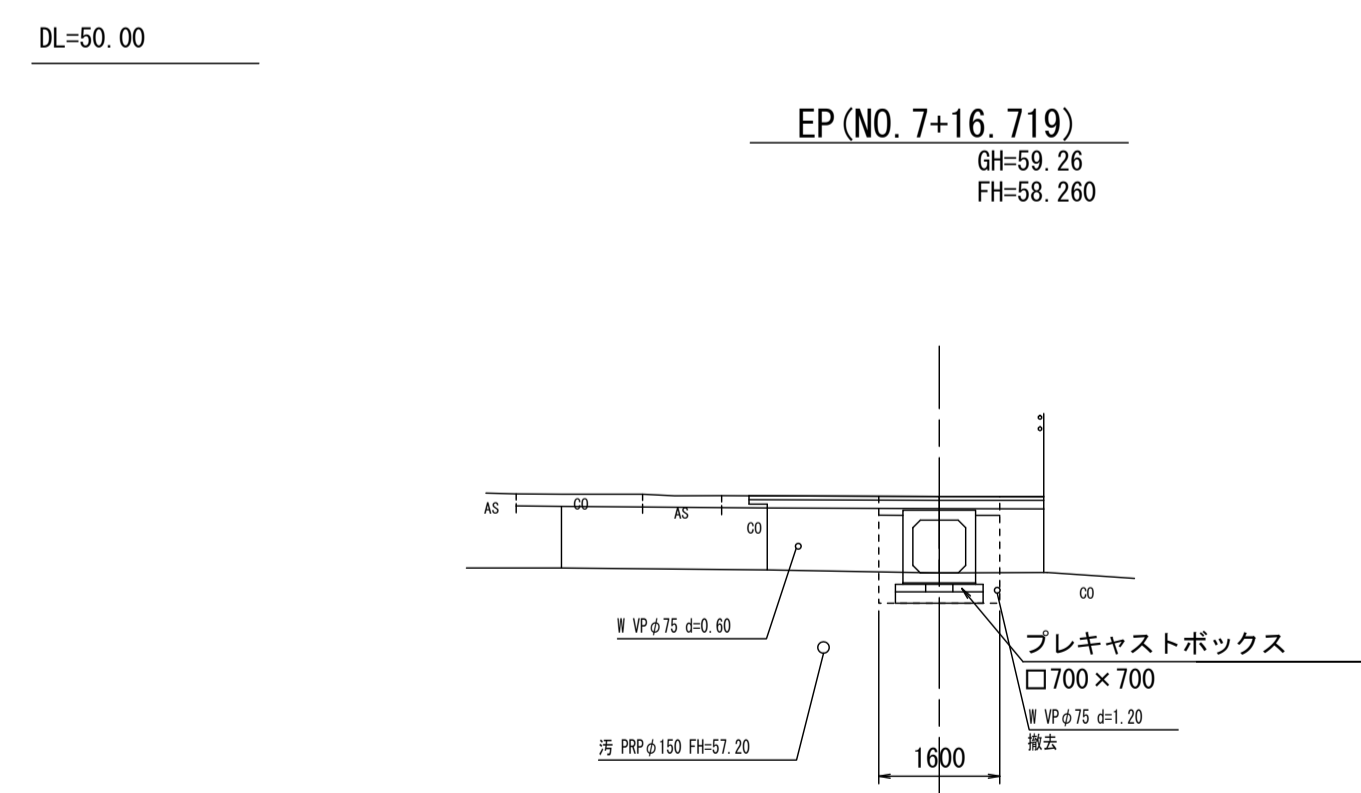
S=1:100



種別	単位	数量
管路掘削	m ²	1.9
管路埋戻	m ²	0.6
(仮復旧時)		
舗装破砕工	m	1.60
表層工	m	1.60
路盤工	m	0.64
(本復旧時)		
舗装破砕工	m	3.42
不陸整正工	m	3.42
表層工	m	3.42



種別	単位	数量
管路掘削	m ²	2.1
管路埋戻	m ²	0.7
(仮復旧時)		
舗装破砕工	m	1.60
表層工	m	1.60
路盤工	m	0.64
(本復旧時)		
舗装破砕工	m	3.44
不陸整正工	m	3.44
表層工	m	3.44



種別	単位	数量
管路掘削	m ²	2.1
管路埋戻	m ²	0.7
(仮復旧時)		
舗装破砕工	m	1.60
表層工	m	1.60
路盤工	m	1.60
(本復旧時)		
舗装破砕工	m	3.44
不陸整正工	m	3.44
表層工	m	3.44

DL=50.00

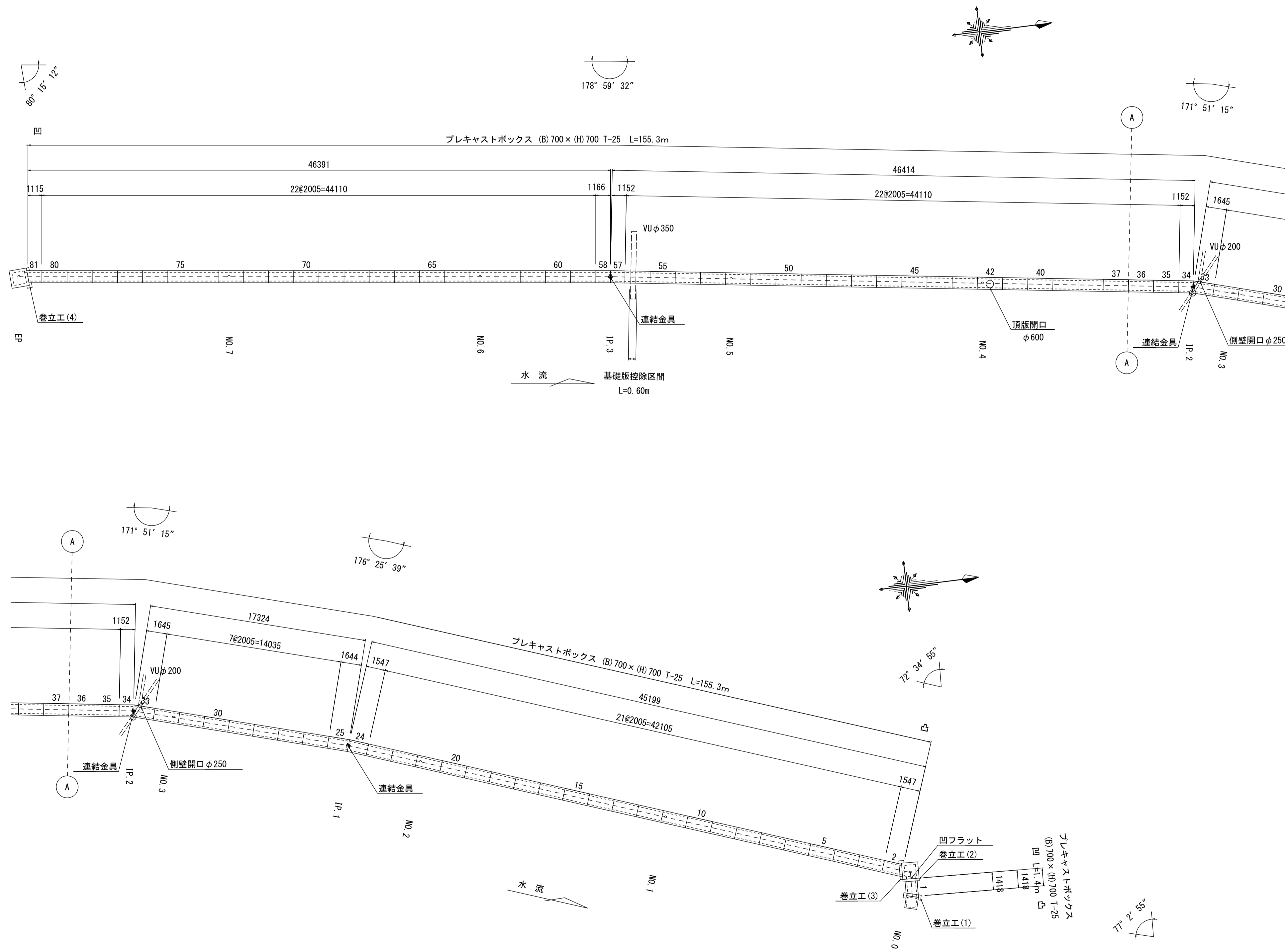
※この図面はA1サイズを原寸とする。

工事名	令和6年度 下工公第1号 志登茂川上流第二排水区排水路整備工事		
施工箇所名	津市 芸濃町椋本 地内		
図面の種類	縦断面図(2)		
縮尺	図示	図面番号	5 / 16
事務所名	津市上下水道事業局下水道工務課		

プレキャストボックス平面配列図(1)

(参考)

S=1:200

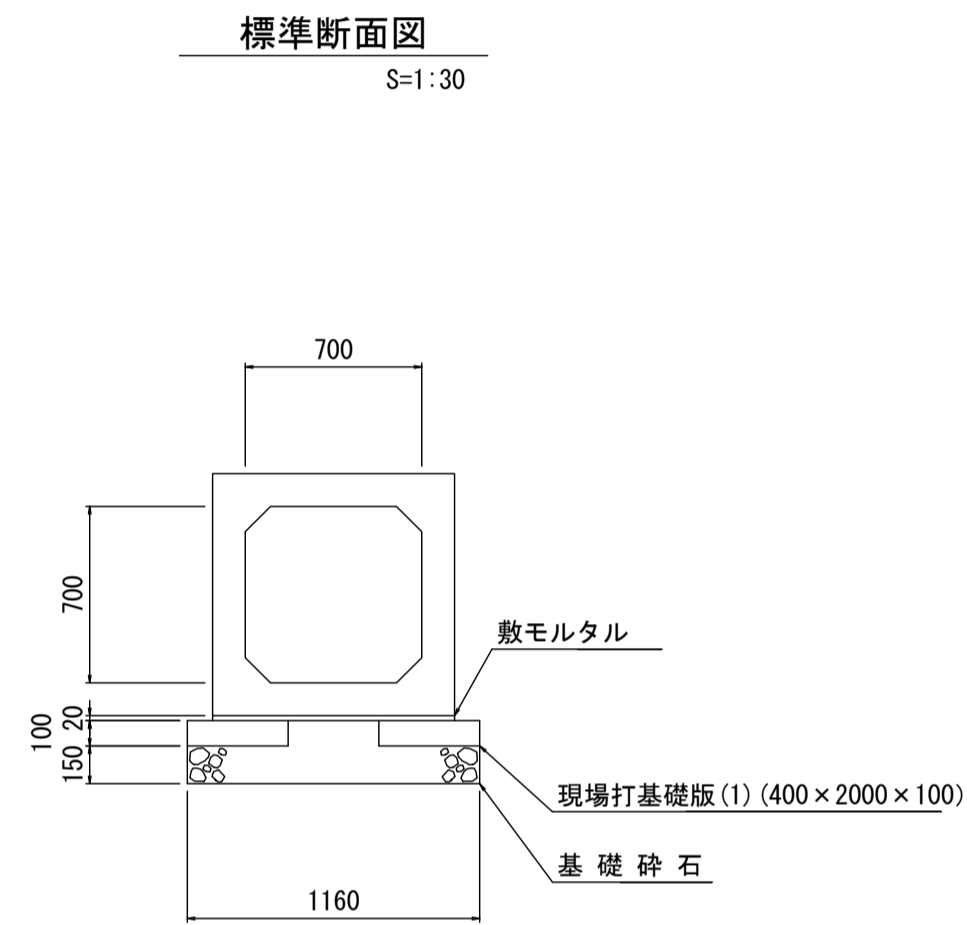


※この図面はA1サイズを原寸とする。

工事名	令和6年度 下工第1号 志登茂川上流第二排水区排水路整備工事		
施工箇所名	津市 芸濃町椋本 地内		
図面の種類	プレキャストボックス平面配列図(1)		
縮尺	1:200	図面番号	6 / 16
事務所名	津市上下水道事業局下水道工務課		

プレキャストボックス平面配列図(2) (参考)

S=1:30



プレキャストボックス 10.0m当り

名称	規格	単位	数量	摘要
プレキャストボックス	B700×H700 T-25	m	10.0	
敷モルタル	1:3	m ³	0.19	
現場打基礎版(1)	400×2000×100	枚	10.0	
基礎材	RC-40 t=100	m ²	3.60	
基礎材	RC-40 t=150	m ²	11.60	
基面整正		m ²	11.60	

必要地耐力 q=74kN/m²

プレキャストボックス材料表

一式当り

名称	サイズ			規格	数量	参考質量	摘要
	B	H	L				
プレキャストボックス(耐震性:レベル1) T-25							
プレキャストボックス(1)	700	700	2000	標準	71個	2260kg	
プレキャストボックス(2)	700	700	2000	頂版開口 足掛金物付 インサート	1個	2170kg	φ600 W=300 n=2 n=3
プレキャストボックス(3)	700	700	1303 1523	凹フラット 斜角 アンカー差筋	1個	1600kg	D13 L=120 n=4 D13 L=100 n=20
プレキャストボックス(4)	700	700	1693 1391	斜角 アンカー差筋	1個	1740kg	D13 L=158 n=4 D13 L=100 n=4 D13 L=136 n=4
プレキャストボックス(5)	700	700	1527 1557	斜角 連結金具	1個	1740kg	n=2
プレキャストボックス(6)	700	700	1624 1654	斜角 連結金具	1個	1850kg	n=2
プレキャストボックス(7)	700	700	1606 1674	斜角 側壁開口 連結金具	1個	1820kg	φ250 n=2
プレキャストボックス(8)	700	700	1113 1181	斜角 連結金具	1個	1300kg	n=2
プレキャストボックス(9)	700	700	1143 1151	斜角 連結金具	1個	1300kg	n=2
プレキャストボックス(10)	700	700	1157 1165	斜角 連結金具	1個	1310kg	n=2
プレキャストボックス(11)	700	700	1028 1192	斜角 アンカー差筋	1個	1260kg	D13 L=279 n=4 D13 L=132 n=4
合計					81個		

※製品1本につき伸びを5mm考慮。

※この図面はA1サイズを原寸とする。

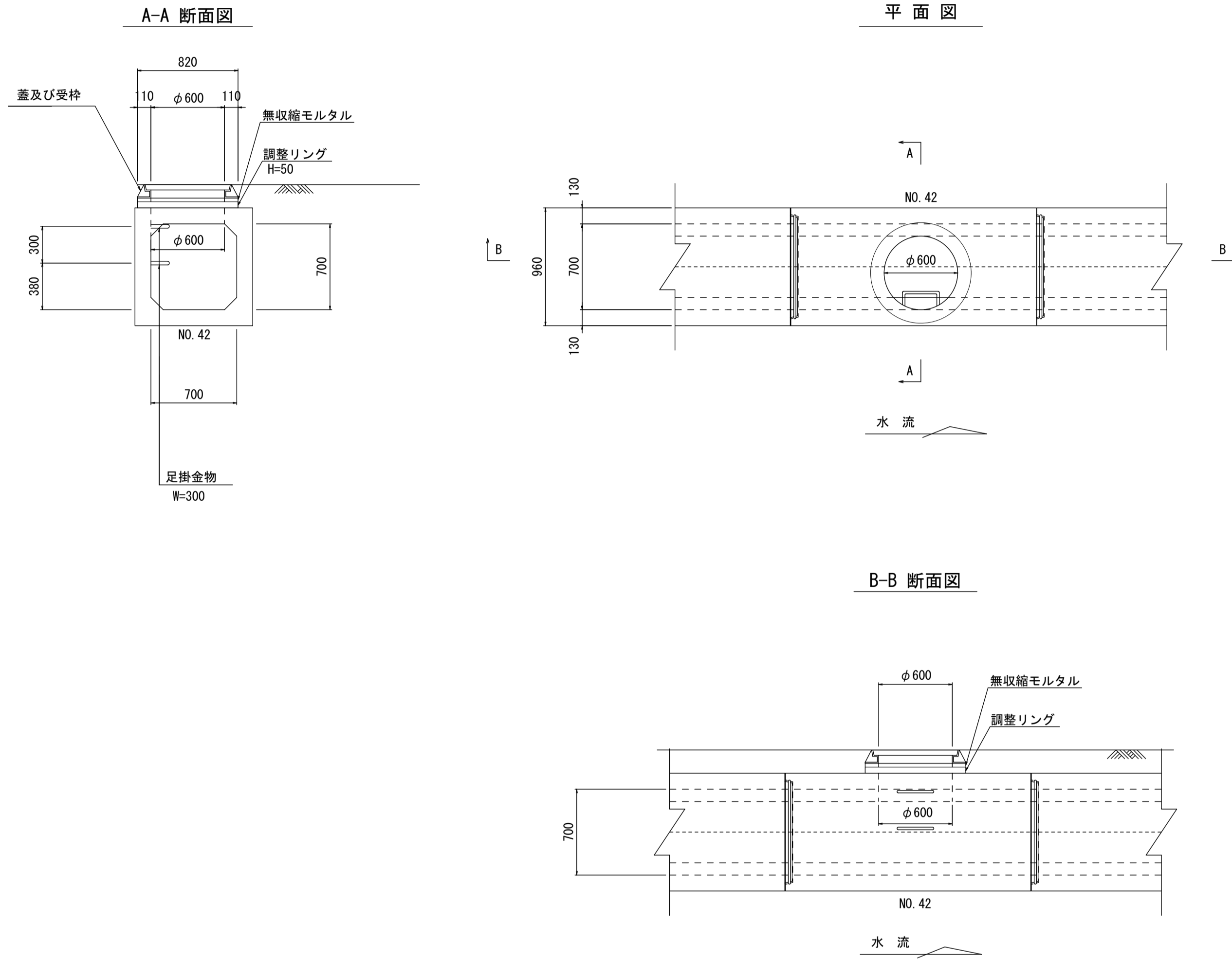
工事名	令和6年度 下工第1号 志登茂川上流第二排水区排水路整備工事		
施工箇所名	津市 芸濃町椋本 地内		
図面の種類	プレキャストボックス平面配列図(2)		
縮尺	1:30	図面番号	7 / 16
事務所名	津市上下水道事業局下水道工務課		

プレキャストボックス構造図(1) (参考)

S=1:30

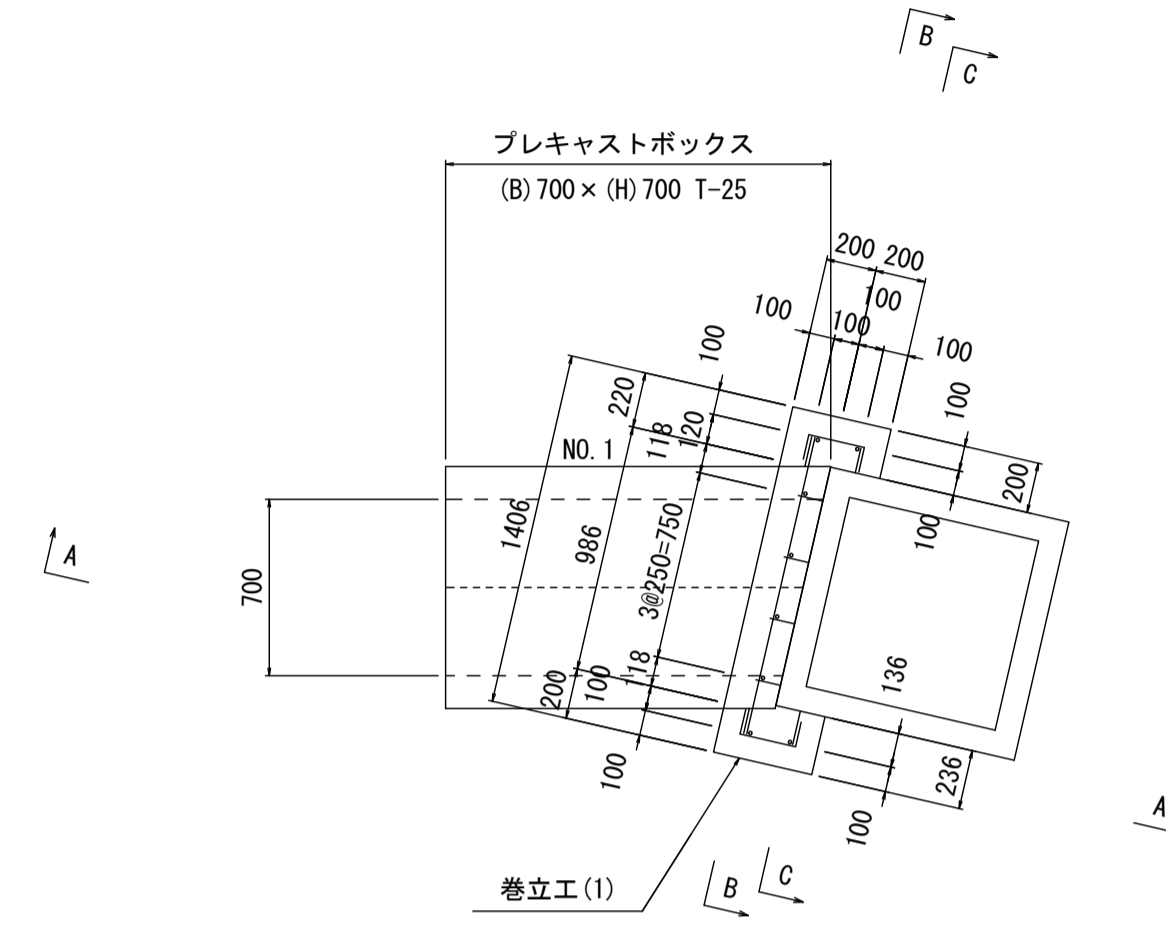
巻立工(1)

管理孔構造図

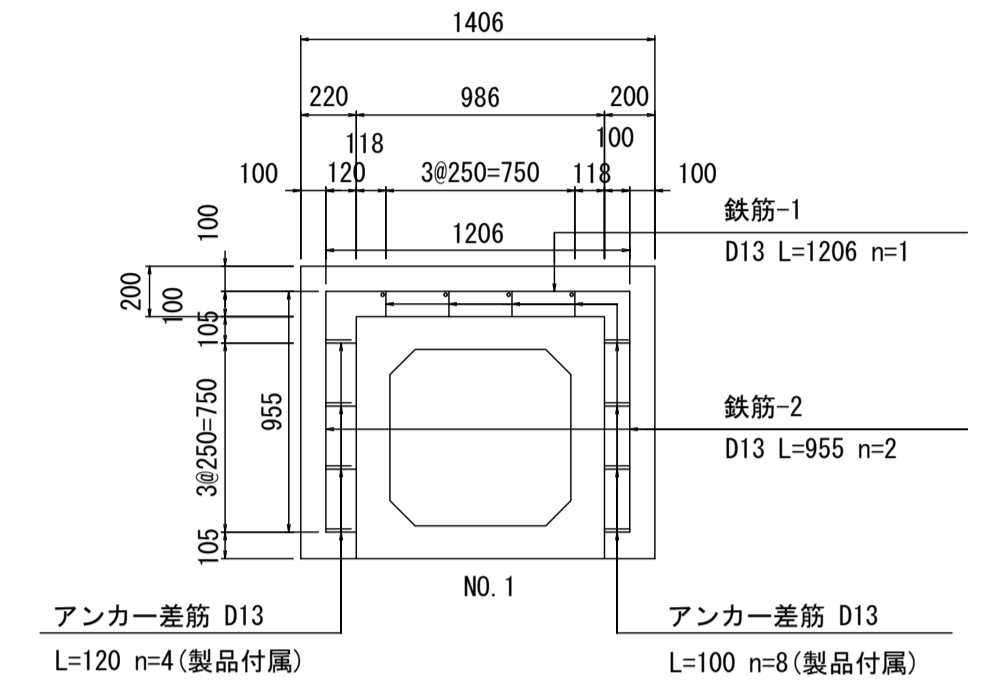


管理孔		1箇所当り			
名称	規格	単位	数量	摘要	
蓋及び受枠	φ600 T-25	組	1		
調整リング	H=50	個	1		
無収縮モルタル	25kg/袋	袋	1		

平面図

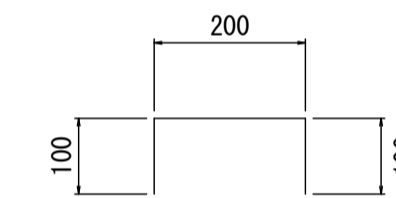


B-B 断面図

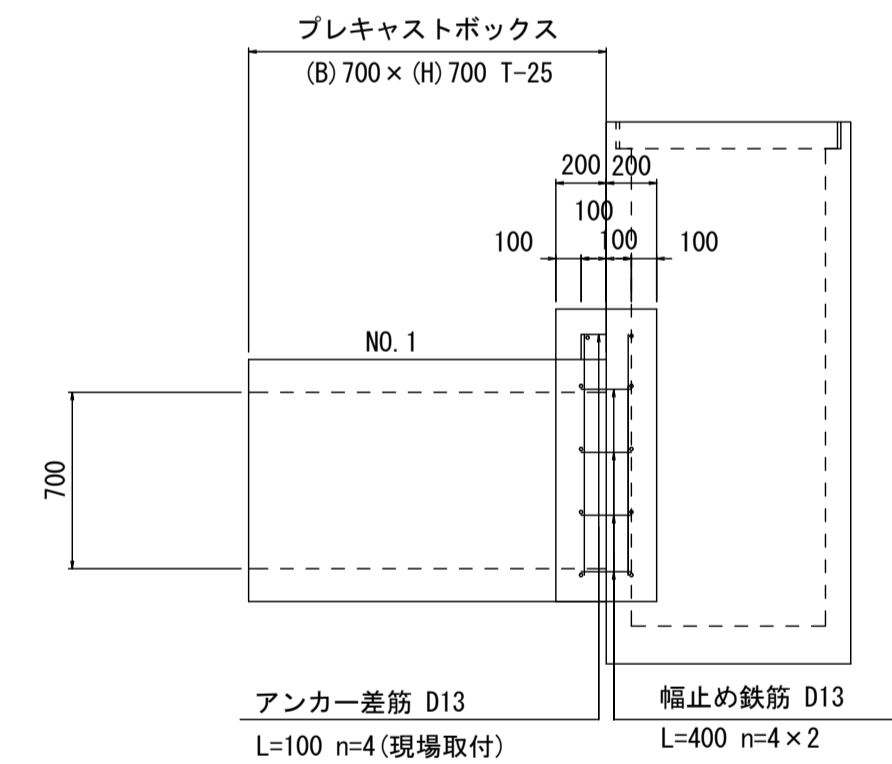


鉄筋加工図

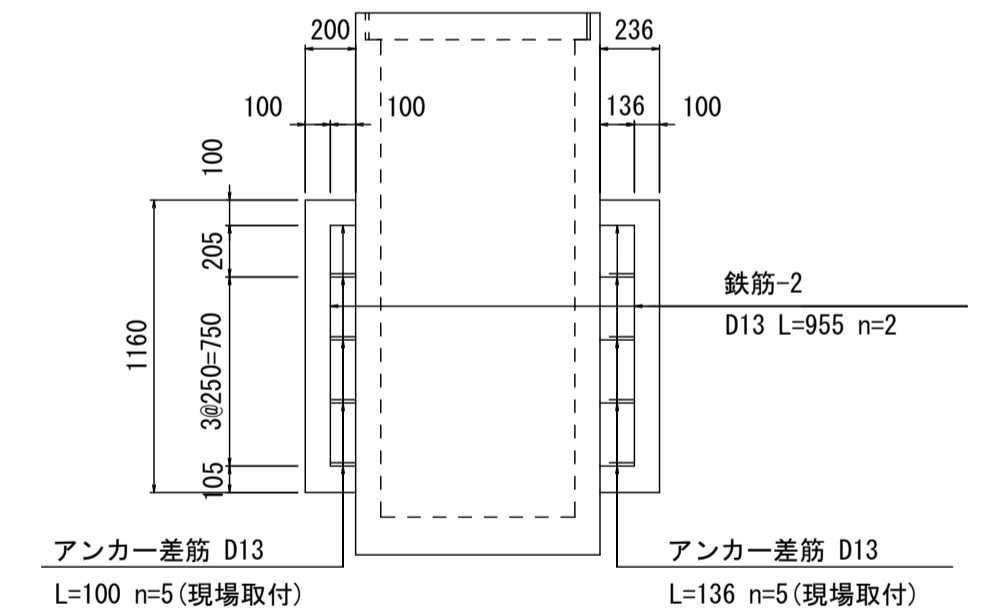
幅止め鉄筋 D13 L=400



A-A 矢視図



C-C 断面図



巻立工(1)

巻立工(1)		1箇所当り			
名称	規格	単位	数量	摘要	
コンクリート	18-8-25BB	m ³	0.24		
同上型枠		m ²	1.67		
鉄筋	SD345 D13	kg	8.18		
アンカー差筋	SD345 D13 ネジ切 L=100 N=9本	kg	0.896		
アンカー差筋	SD345 D13 ネジ切 L=136 N=5本	kg	0.677		
あと施工アンカー	M12	本	14		

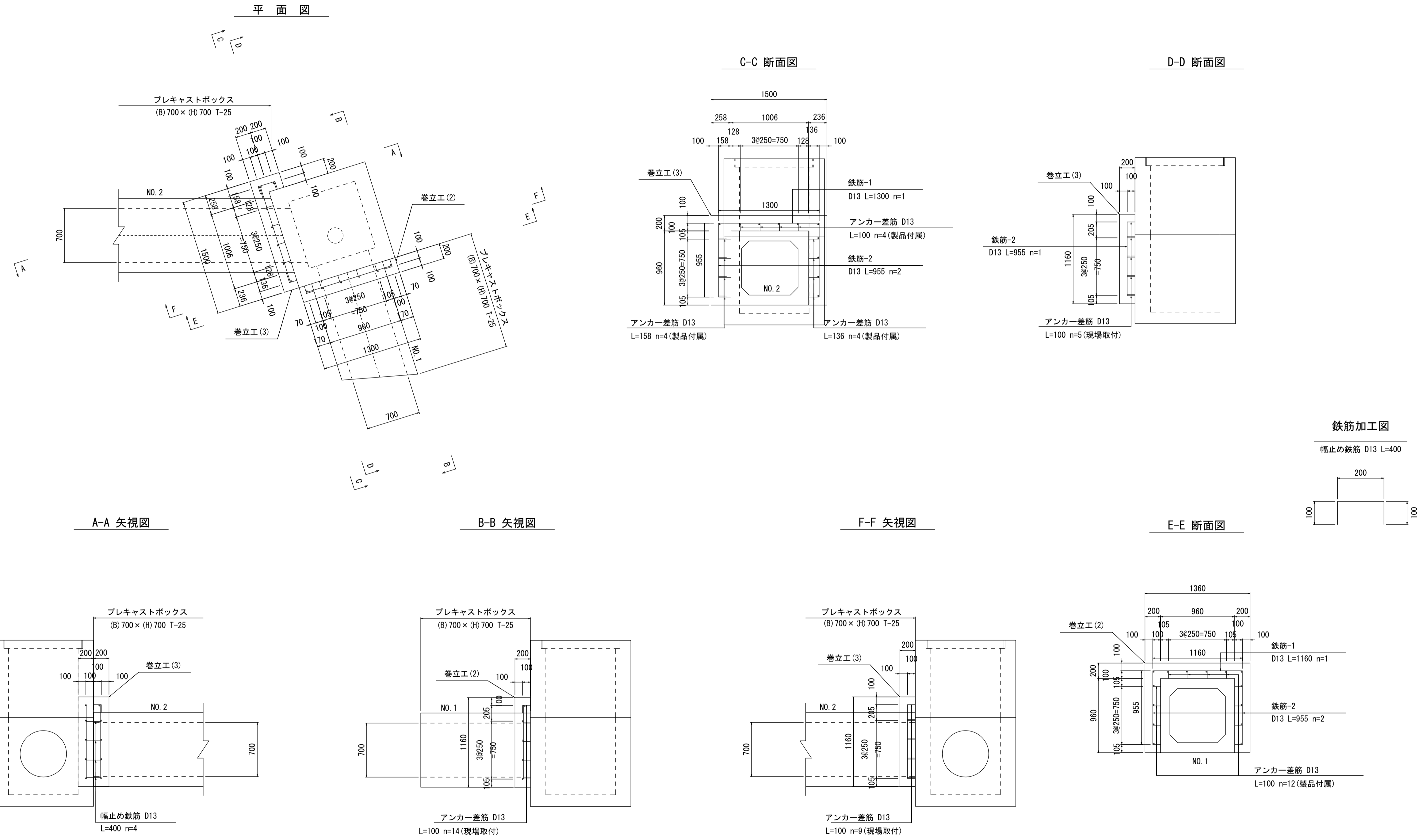
※この図面はA 1サイズを原寸とする。

工事名	令和6年度 下工公第1号 志登茂川上流第二排水区排水路整備工事
施工箇所名	津市 芸濃町椋本 地内
図面の種類	プレキャストボックス構造図(1)
縮尺	1:30 図面番号 8/16
事務所名	津市上下水道事業局下水道工務課

プレキャストボックス構造図(2) (参考)

S=1:30

巻立工(2)(3)



巻立工(2) 1箇所当り

名称	規格	単位	数量	摘要
コンクリート	18-8-25BB	m ³	0.12	
同上型枠		m ²	1.12	
鉄筋	SD345 D13	kg	3.05	
アンカー差筋	SD345 D13 ネジ切 L=100 N=14本	kg	1.39	
あと施工アンカー	M12	本	14	

巻立工(3) 1箇所当り

名称	規格	単位	数量	摘要
コンクリート	18-8-25BB	m ³	0.20	
同上型枠		m ²	1.70	
鉄筋	SD345 D13	kg	5.74	
アンカー差筋	SD345 D13 ネジ切 L=100 N=14本	kg	1.39	
あと施工アンカー	M12	本	14	

※この図面はA1サイズを原寸とする。

工事名	令和6年度 下工第1号 志登茂川上流第二排水区排水路整備工事		
施工箇所名	津市 芸濃町椋本 地内		
図面の種類	プレキャストボックス構造図(2)		
縮尺	1:30	図面番号	9/16
事務所名	津市上下水道事業局下水道工務課		

プレキャストボックス構造図(3)

(参考)

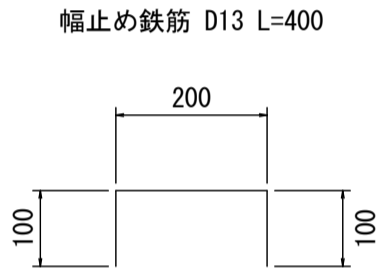
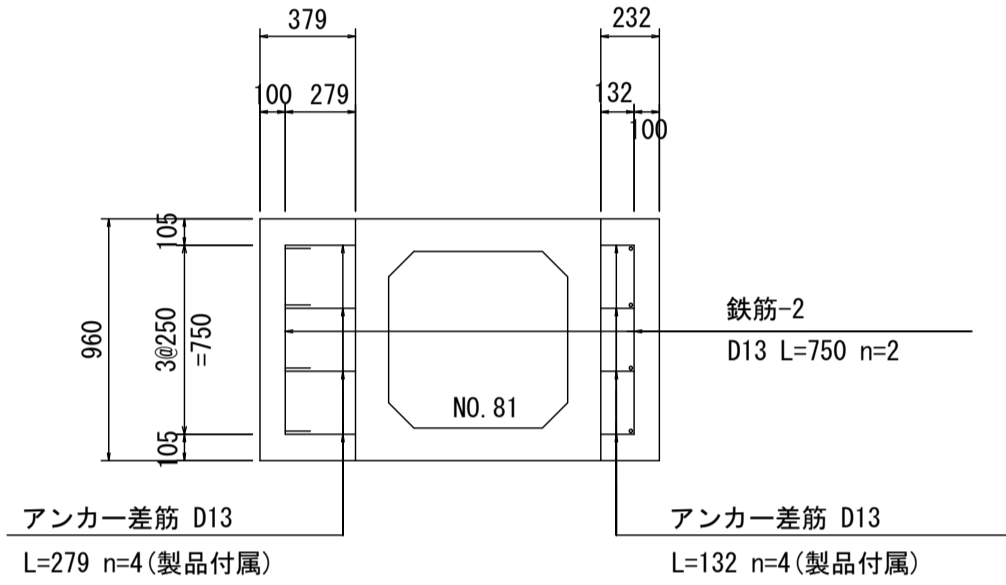
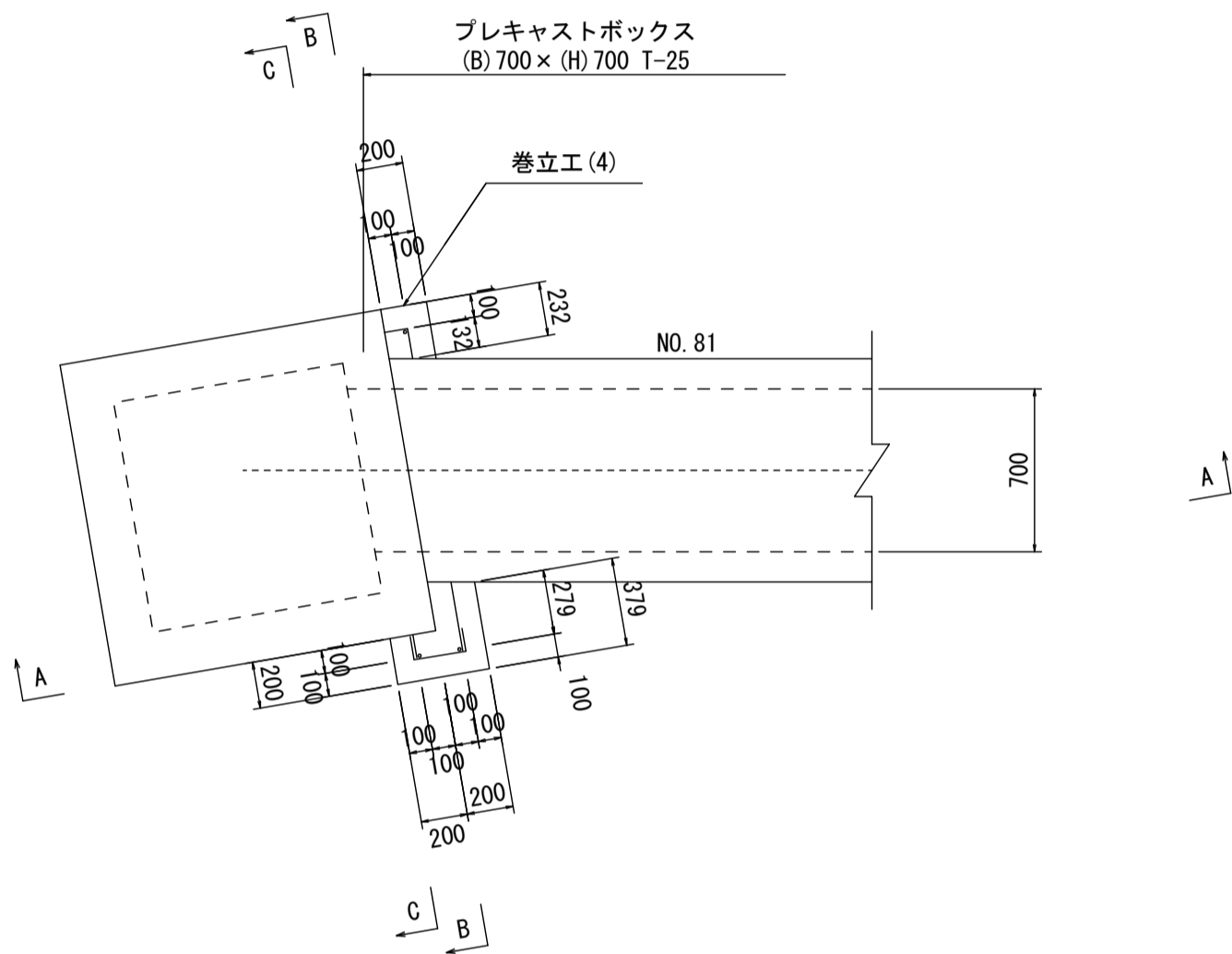
S=1:30

巻立工(4)

平面図

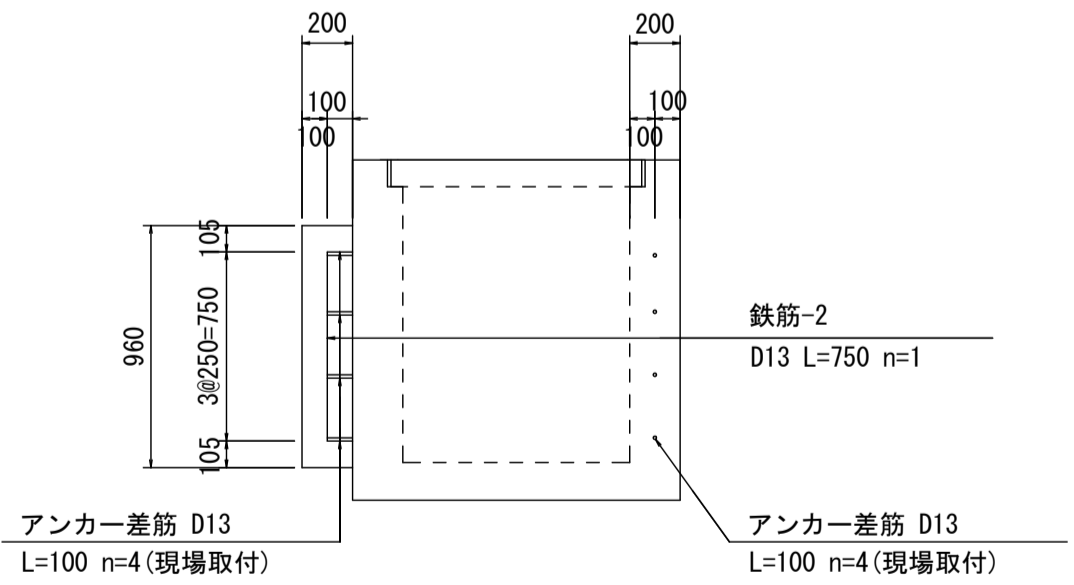
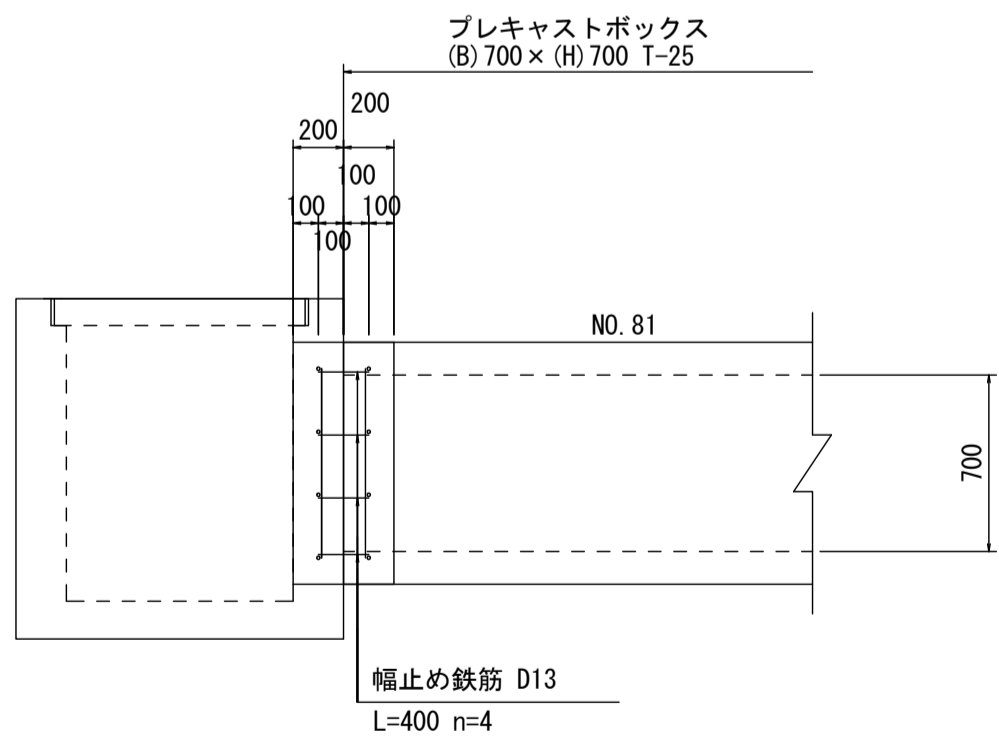
B-B断面図

鉄筋加工図



A-A矢視図

C-C断面図



材料表

一式当り

名称	規格	単位	数量	摘要
コンクリート	18-8-25BB	m ³	0.14	
同上型枠		m ²	1.35	
鉄筋	SD345 D13	kg	3.83	
アンカー差筋	SD345 D13 ネジ切 L=100 N=8本	kg	0.796	
あと施工アンカー	M12	本	8	

※この図面はA 1サイズを原寸とする。

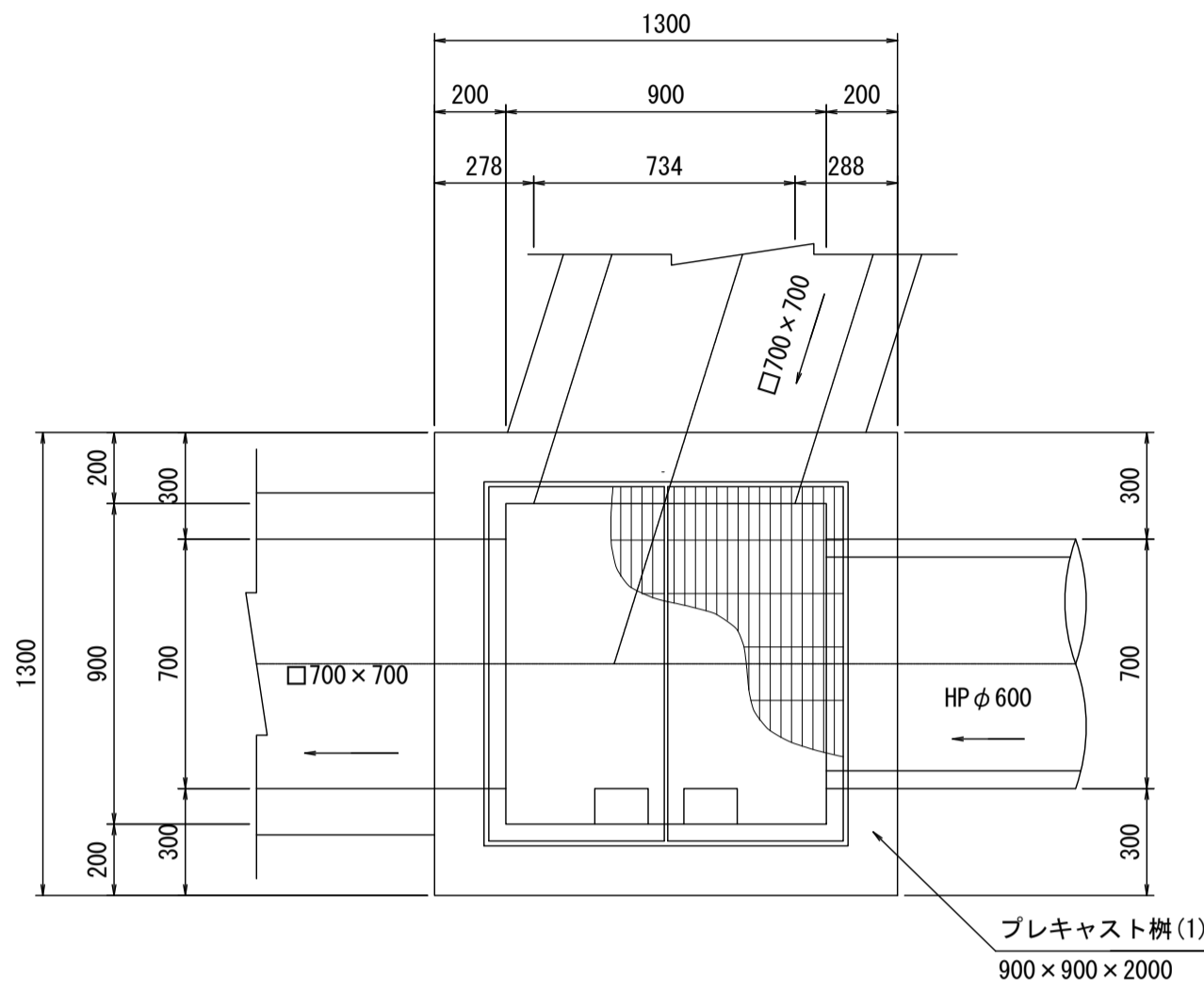
工事名	令和6年度 下工公第1号 志登茂川上流第二排水区排水路整備工事		
施工箇所名	津市 芸濃町椋本 地内		
図面の種類	プレキャストボックス構造図(3)		
縮尺	1:30	図面番号	10 / 16
事務所名	津市上下水道事業局下水道工務課		

各種構造図(1)

S=1:20

プレキャスト樹(1)

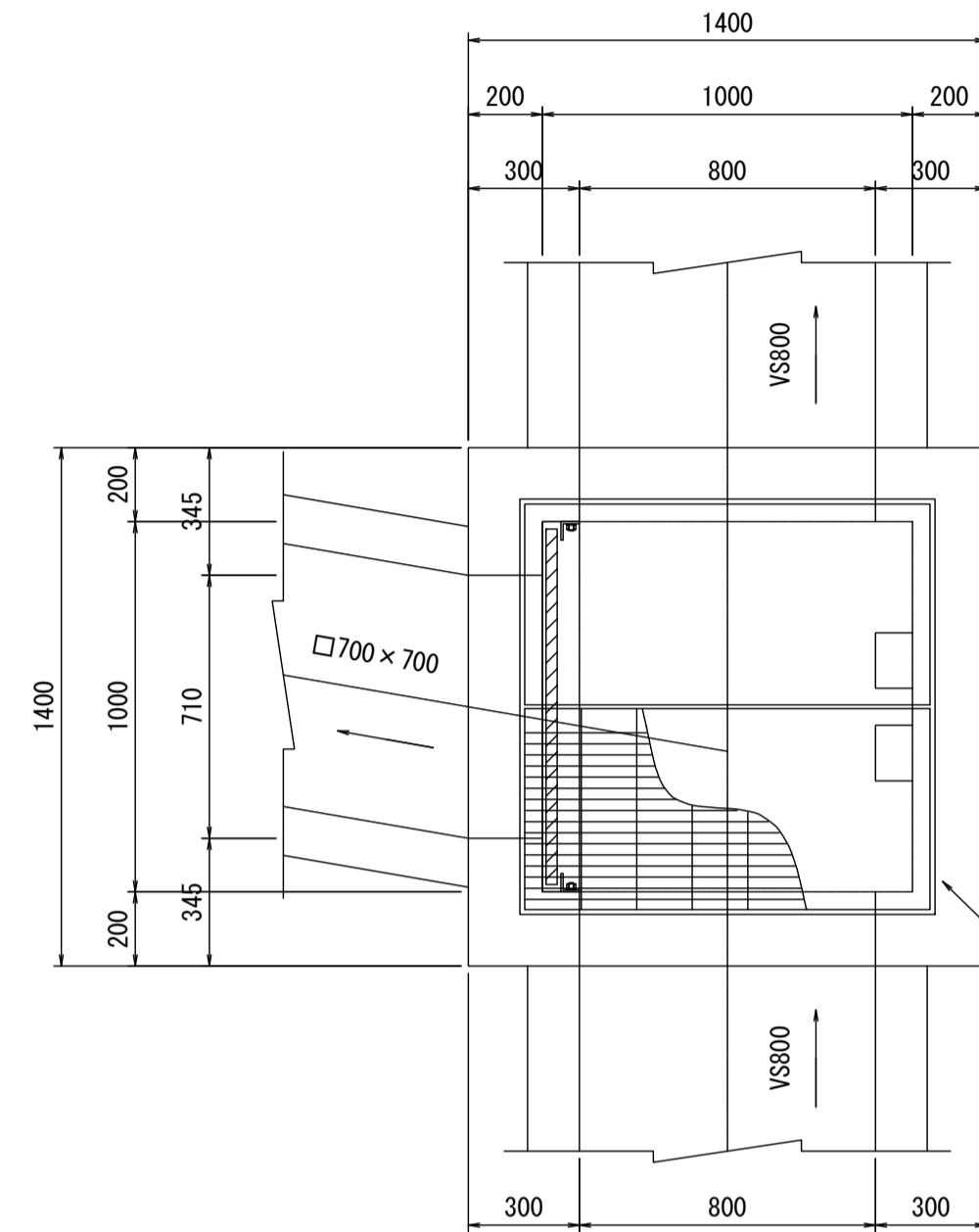
平面図



プレキャスト樹(1)
900×900×2000

プレキャスト樹(2)

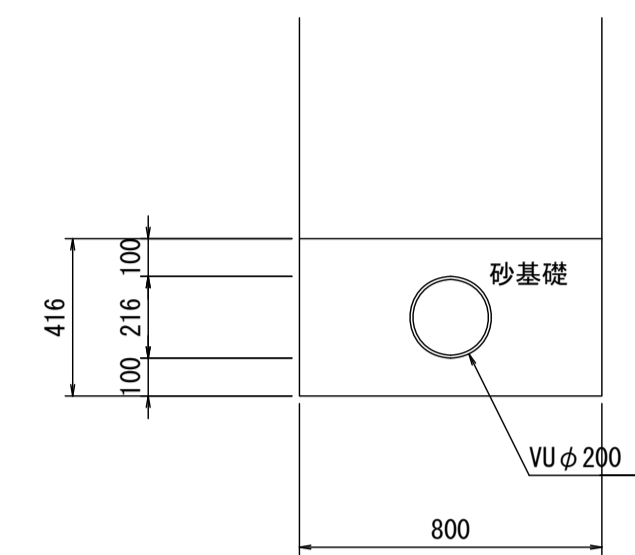
平面図



プレキャスト樹(2)
1000×1000×1200

暗渠排水管(1)

(参考)

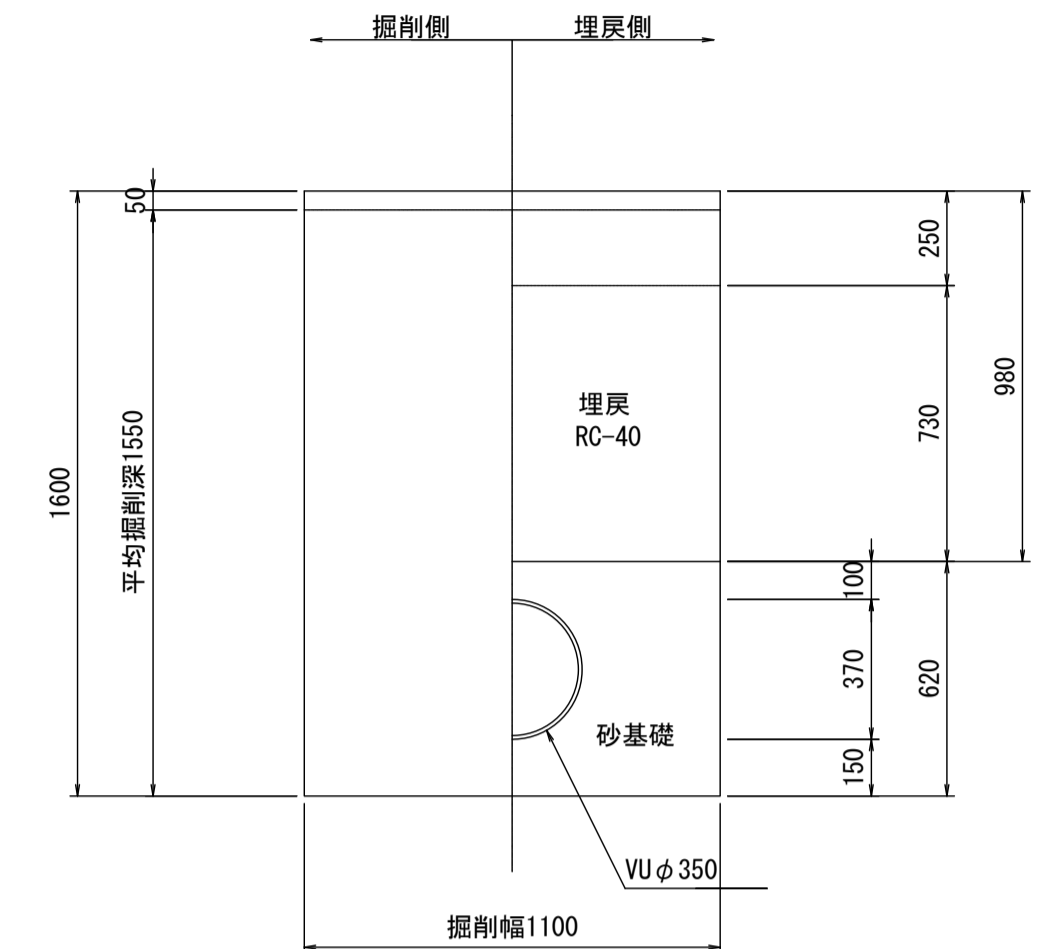


管渠工(1) 1箇所(L=0.6m)当り

名称	規格	単位	数量	摘要
暗渠排水管	VU φ200	m	0.6	
砂基礎設置工	埋戻用砂	m ³	0.18	
変換継手	HP φ200-VU φ200	個	1	

暗渠排水管(2)

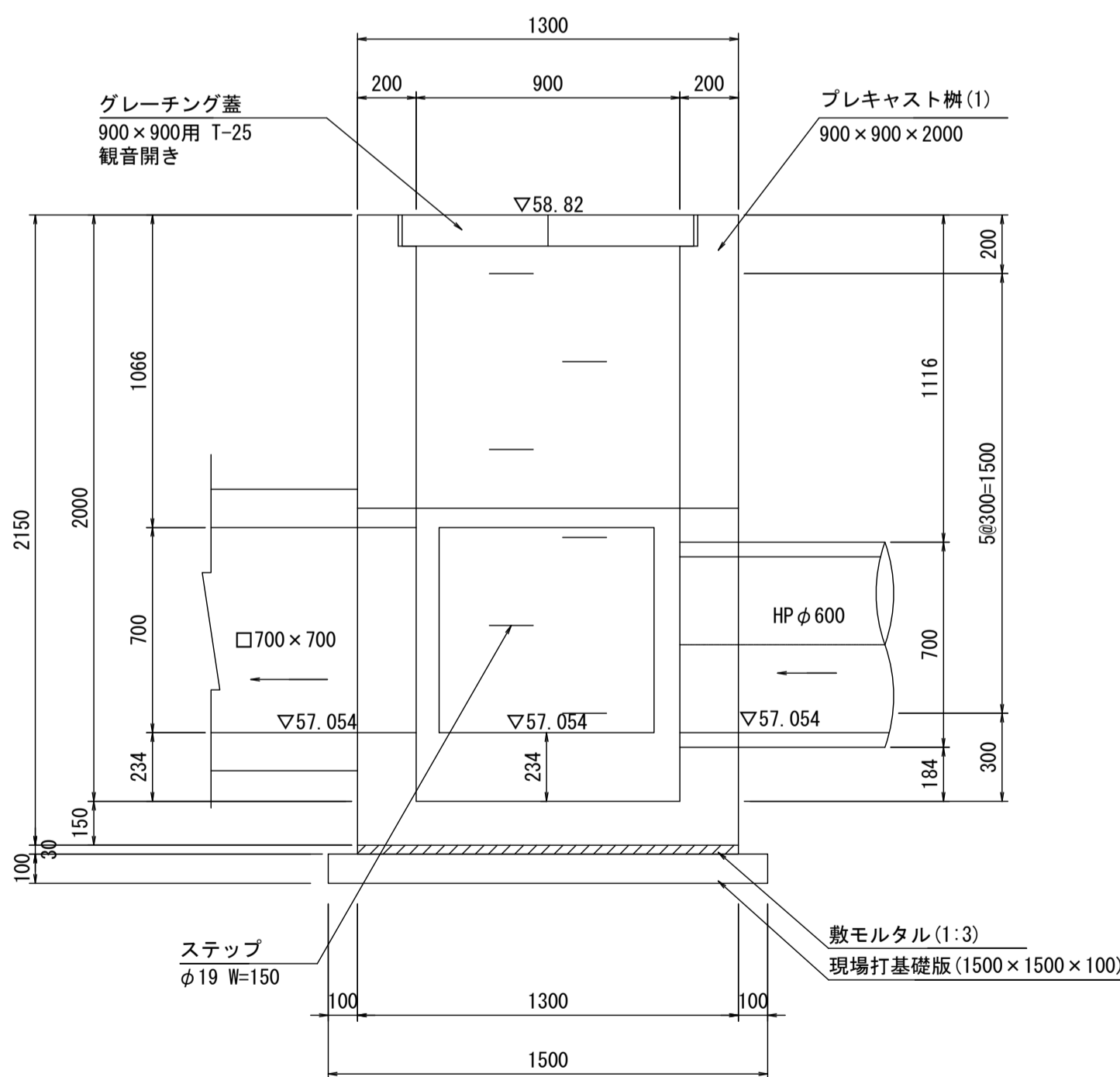
(参考)



管渠工(2) 1箇所(L=5.4m)当り

名称	規格	単位	数量	摘要
(土工)				
舗装版切断	t=15cm迄	m	7.2	
舗装版破砕	t=5cm	m ²	4.0	
搬運搬		m ³	0.2	
廃棄物受入料金 (As殻)		m ³	0.2	
機械掘削工		m ³	9.3	
砂基礎設置工	埋戻用砂	m ³	3.1	
機械投入埋戻工	RC-40	m ³	4.8	
発土運搬工		m ³	9.3	
(土留工)				
軽量鋼矢板建込引抜工	掘削深 H=2.0m以下	m	5.4	
土留支保工 (軽量金属支保)	1段	m	5.4	
(管布設工)				
暗渠排水管	VU φ350	m	5.4	
(舗装仮復旧工)				
表層	再生密粒度75% t=3cm	m ²	4.0	
路盤	RC-40 t=22cm	m ²	4.0	

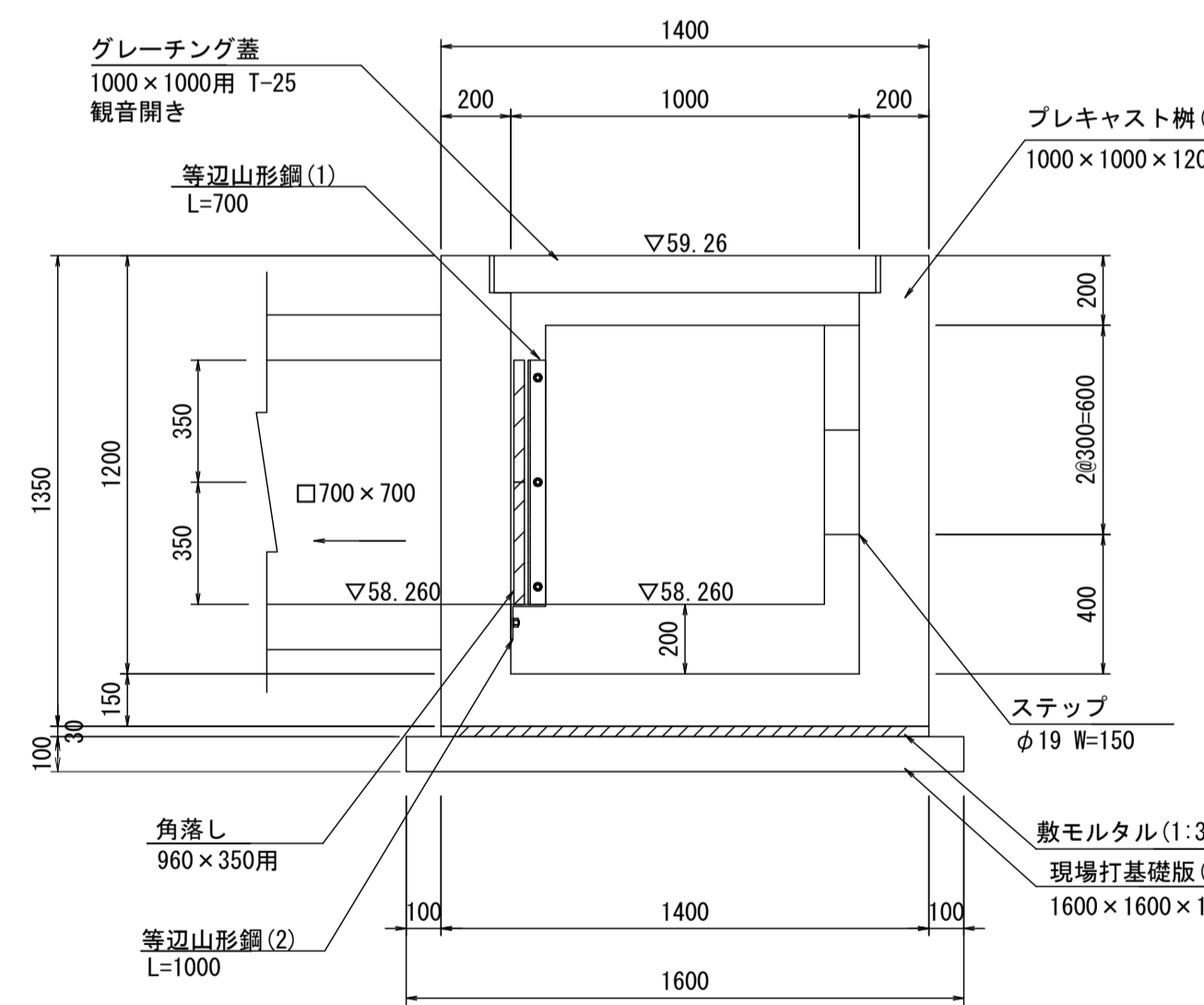
断面図



プレキャスト樹(1) 1箇所当り

名称	規格	単位	数量	摘要
プレキャスト樹(1)	900×900×2000	個	1.0	普通目:T-25 観音開き
ステップ	φ19×150用	個	6.0	
敷モルタル	1:3	m ³	0.05	
現場打基礎版(2)	1500×1500×100	枚	1.0	
基面整正		m ²	2.25	

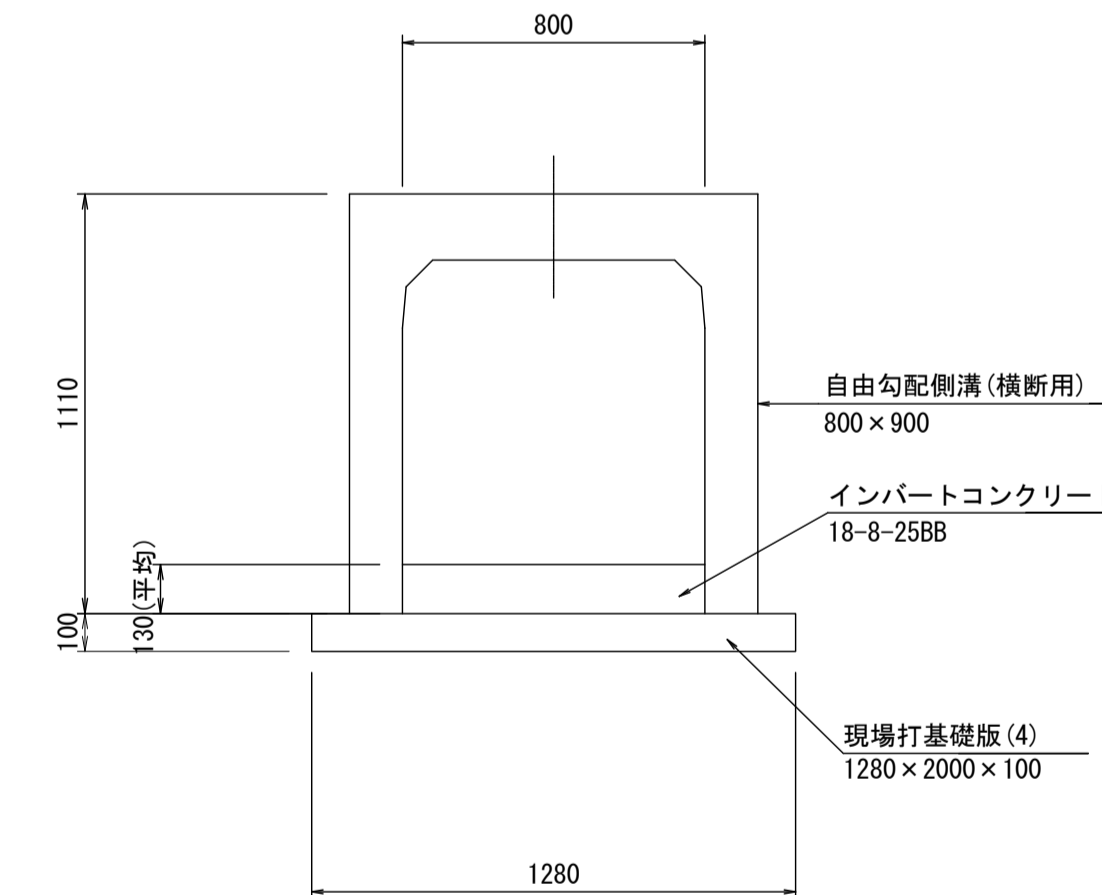
断面図



プレキャスト樹(2) 1箇所当り

名称	規格	単位	数量	摘要
プレキャスト樹(2)	1000×1000×1200	個	1.0	普通目:T-25 観音開き
ステップ	φ19×150用	個	3.0	
角落し	960×350	枚	2.0	合成木材(FFU)製 取手付 2箇所
等辺山形鋼(1)	50×50×6	kg	6.20	
等辺山形鋼(2)	100×100×7	kg	10.70	
敷モルタル	1:3	m ³	0.06	
現場打基礎版(3)	1600×1600×100	枚	1.0	
基面整正		m ²	2.56	

自由勾配側溝

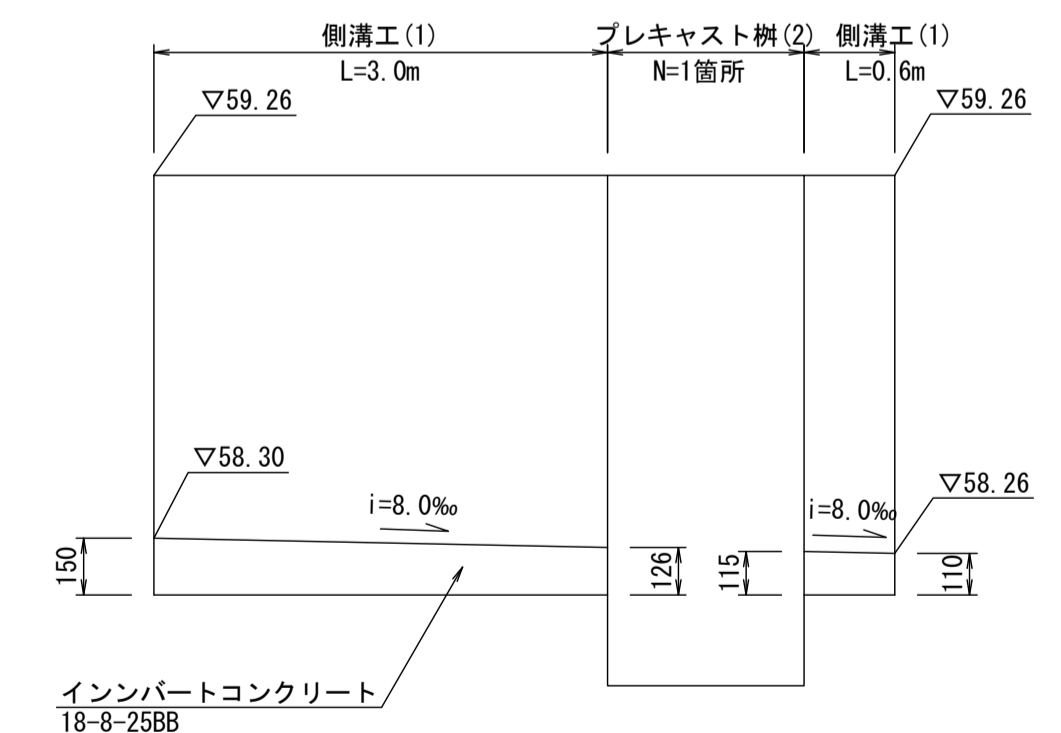


自由勾配側溝(1) 10.0m当り

名称	規格	単位	数量	摘要
自由勾配側溝	横断用(800×900)	個	5.0	普通目:T-25
インパート	18-8-25BB	m ³	1.04	
現場打基礎版(4)	1280×2000×100	枚	5.0	
基面整正		m ²	12.80	

自由勾配側溝側面図

V=1:20
H=1:50



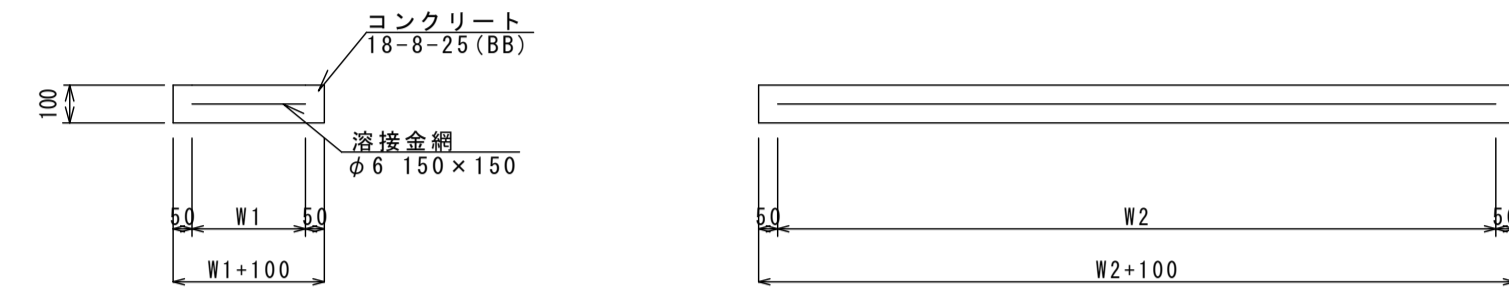
※この図面はA1サイズを原寸とする。

工事名	令和6年度 下工公第1号 志登茂川上流第二排水区排水路整備工事
施工箇所名	津市 芸濃町椋本 地内
図面の種類	各種構造図(1)
縮尺	図示 図面番号 11 / 16
事務所名	津市上下水道事業局下水道工務課

各種構造図(2)

S=1:20

現場打基礎版(1)～(4)



現場打基礎版(1)～(4) 10.0枚当り

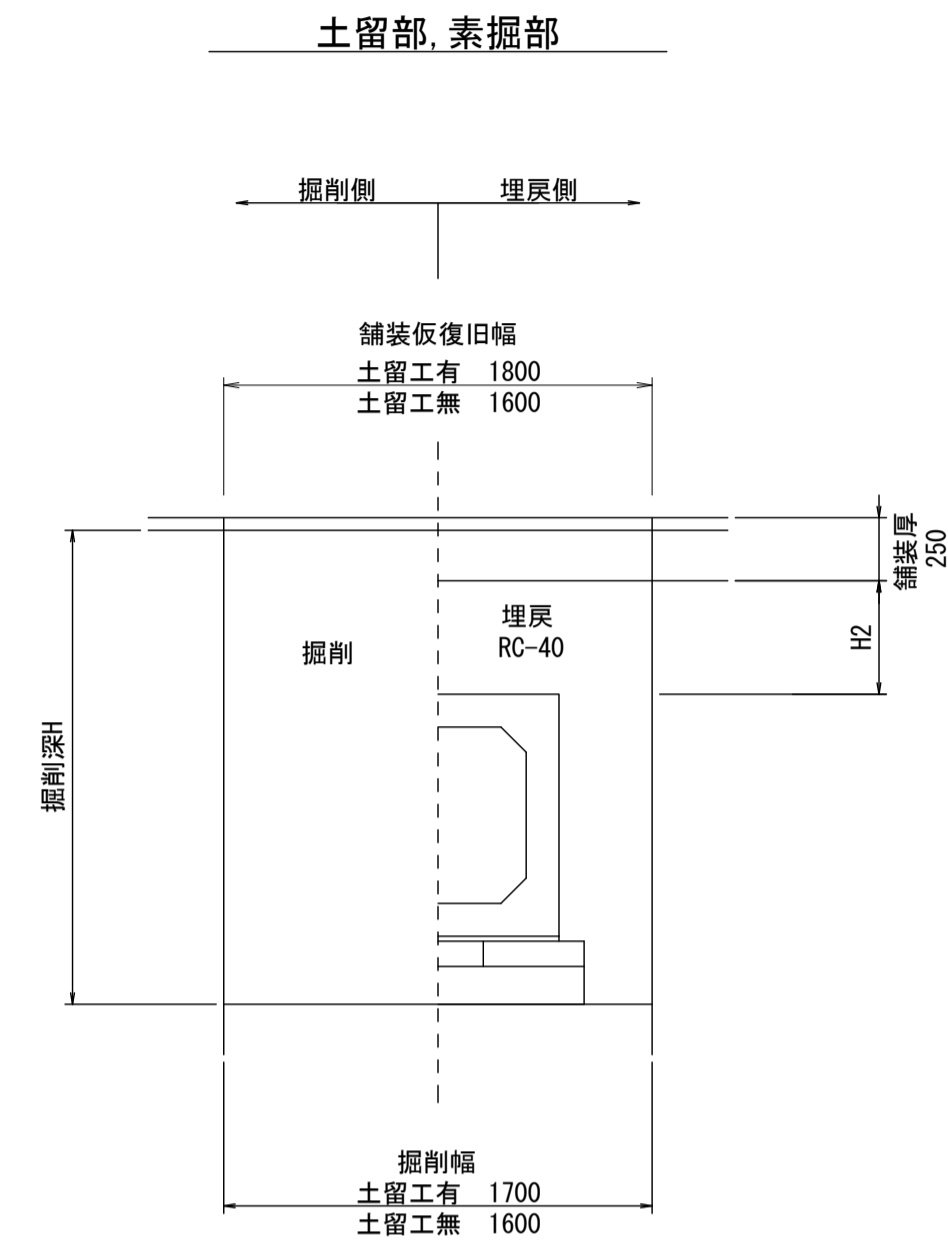
名称	規格	単位	数量				摘要
			(1)	(2)	(3)	(4)	
コンクリート	18-8-25BB	m ³	0.80	2.25	2.56	2.56	
同上型枠		m ²	3.00	4.05	4.32	4.32	
路盤紙	クラフト紙	m ²	8.00	22.5	25.6	25.6	
溶接金網	φ60 150×150	m ²	5.70	19.6	22.5	22.4	
W1		mm	300	1400	1500	1180	
W2		mm	1900	1400	1500	1900	
t		mm	100	100	100	100	

※この図面はA1サイズを原寸とする。

工事名	令和6年度 下工公第1号 志登茂川上流第二排水区排水路整備工事		
施工箇所名	津市 芸濃町椋本 地内		
図面の種類	各種構造図(2)		
縮尺	1:20	図面番号	12 / 16
事務所名	津市上下水道事業局下水道工務課		

土工・土留工・舗装工構造図

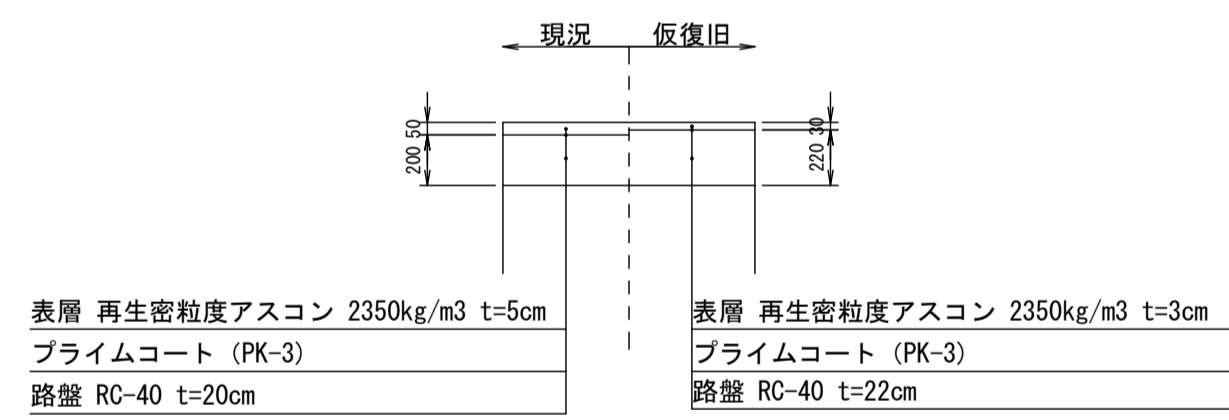
土工定規図
(参考) S=1:30



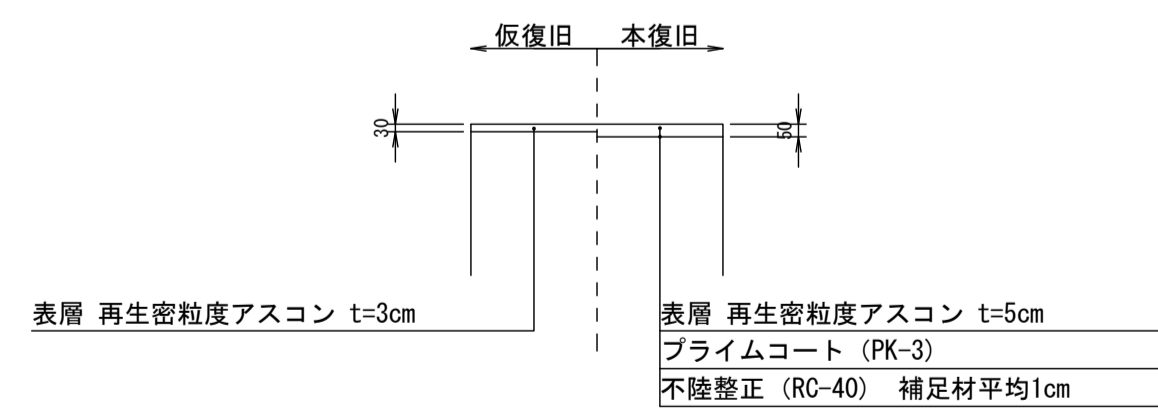
舗装工構造図
S=1:30

市道

取壊・仮復旧

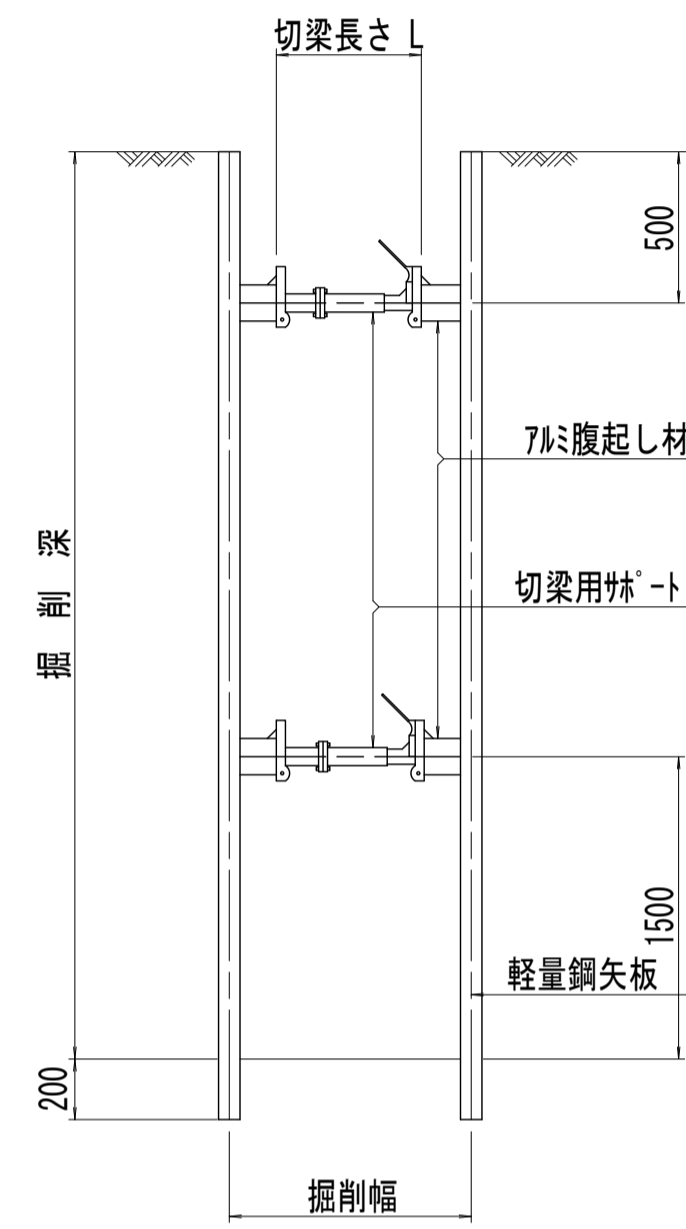


取壊・本復旧

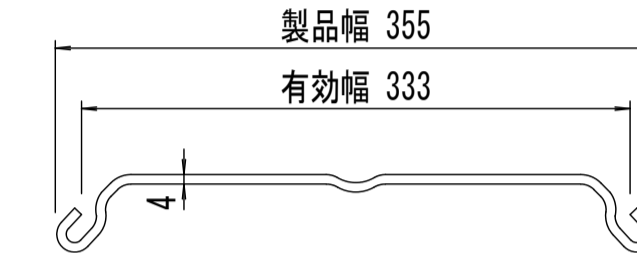


土留工構造図
(参考)

軽量鋼矢板土留断面図
S=1:25



軽量鋼矢板標準図
S=1:5

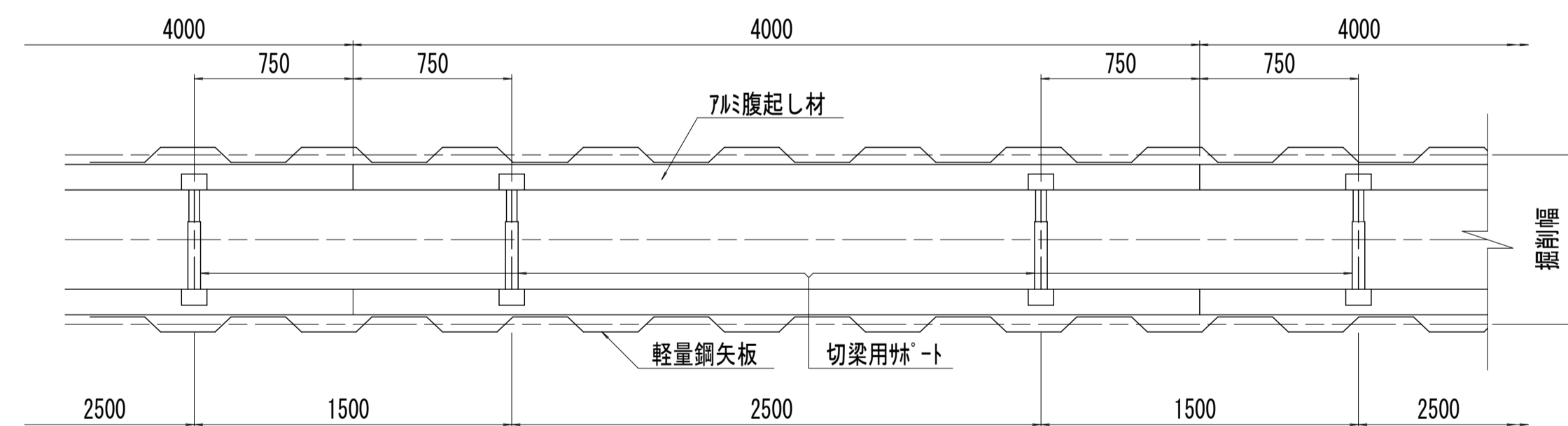


支保工段数表

掘削深 (m)	矢板長 (m)	支保工段数 (段)
1.5 < H ≤ 1.8	2.0	1
1.8 < H ≤ 2.0	2.5	1
2.0 < H ≤ 2.3	2.5	2
2.3 < H ≤ 2.8	3.0	2
2.8 < H ≤ 3.3	3.5	2
3.3 < H ≤ 3.5	4.0	2
3.5 < H ≤ 3.8	4.0	3

※マホール部掘削時には、掘削深に応じた軽量鋼矢板を使用すること。

軽量鋼矢板平面図
S=1:25

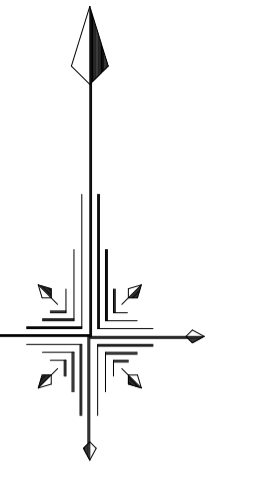


※この図面はA1サイズを原寸とする。

工事名	令和6年度 下工第1号 志登茂川上流第二排水区排水路整備工事		
施工箇所名	津市 芸濃町椋本 地内		
図面の種類	土工・土留工・舗装工構造図		
縮尺	図示	図面番号	13 / 16
事務所名	津市上下水道事業局下水道工務課		

付帯工平面図

S=1:500



S=1:500



※この図面はA1サイズを原寸とする。

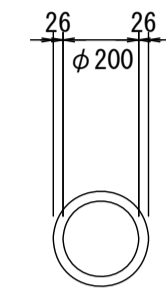
工事名	令和6年度 下工公第1号 志登茂川上流第二排水区排水路整備工事		
施工箇所名	津市 芸濃町椋本 地内		
図面の種類	付帯工平面図		
縮尺	1:500	図面番号	14 / 16
事務所名	津市上下水道事業局下水道工務課		

付帯工構造図

S=1:20

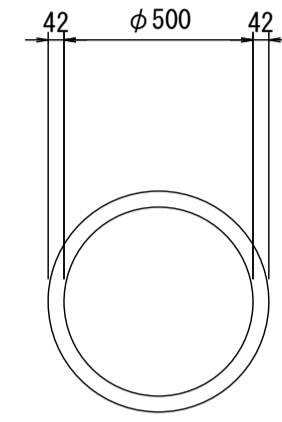
構造物撤去

HP φ200撤去



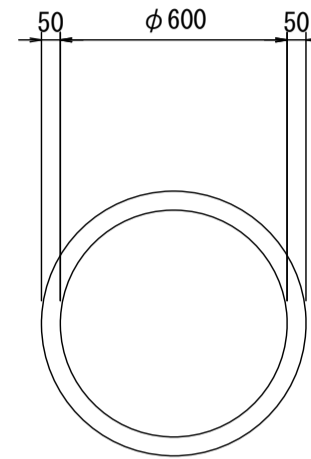
鉄筋con : 0.018m³/m

HP φ500撤去



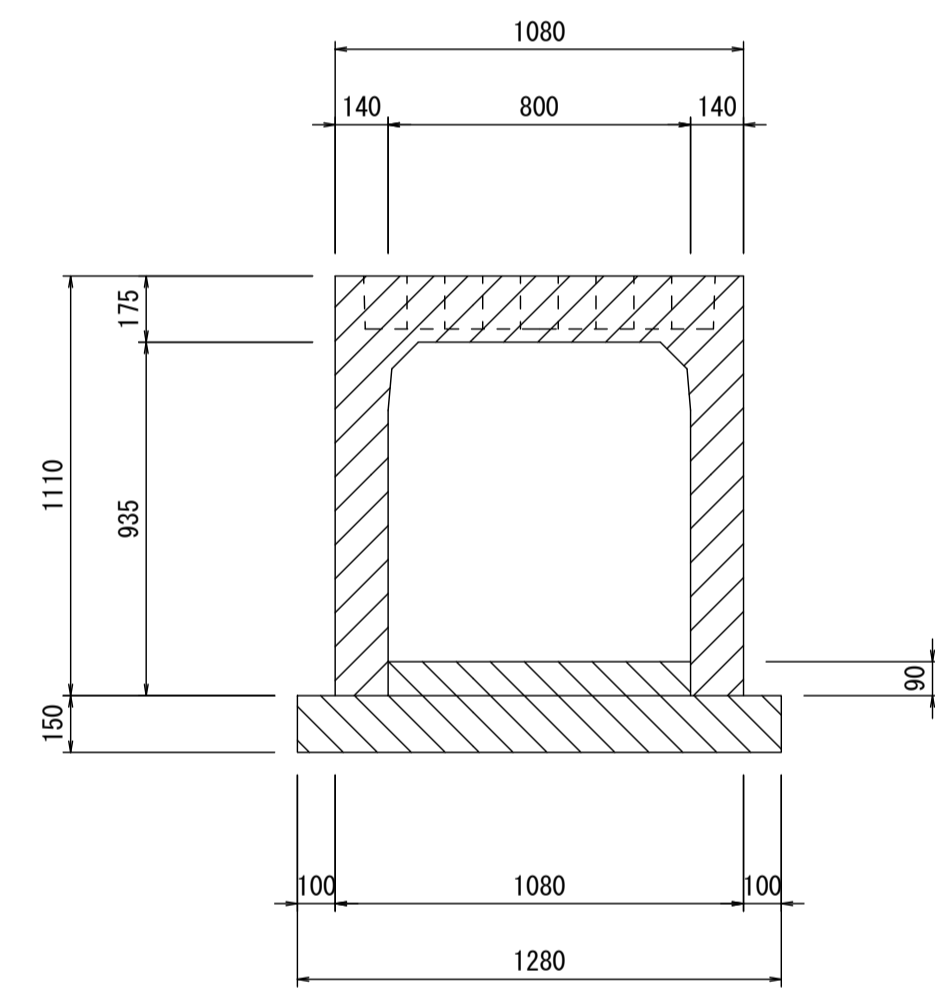
鉄筋con : 0.072m³/m

HP φ600撤去



鉄筋con : 0.102m³/m

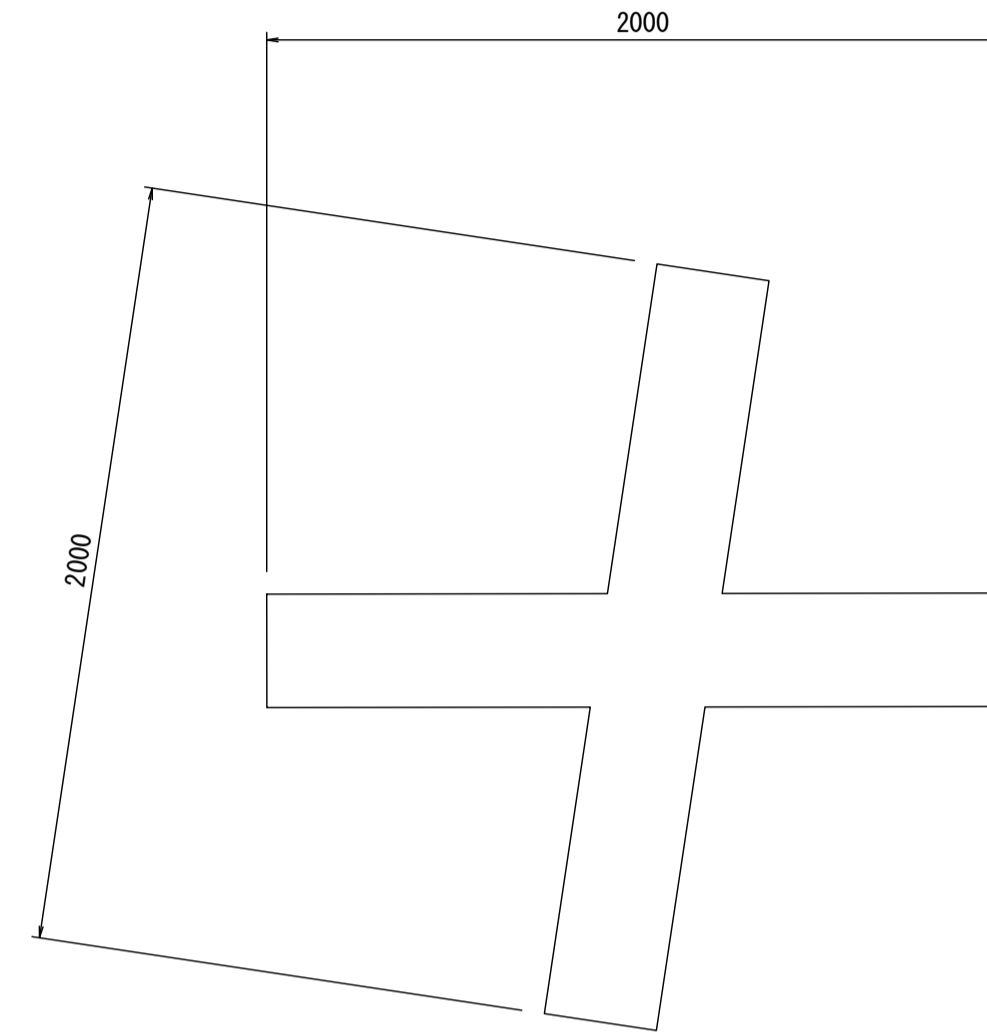
VS800取壊



鉄筋con : 0.458m³/m
 無筋con : 0.264m³/m
 グレーチング蓋 : 1枚/2m

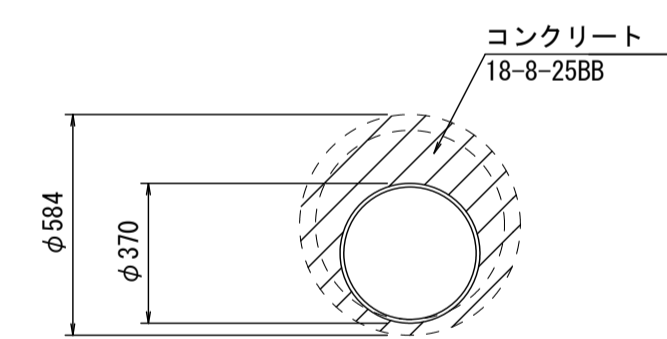
区画線工

矢印・記号・文字 t=15cm換算

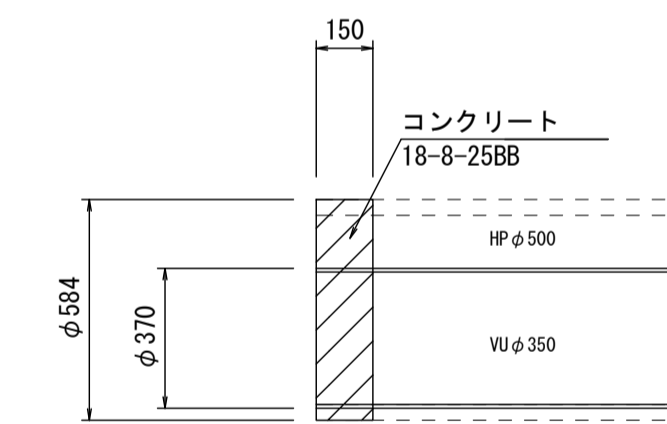


間詰工(1)

断面図



側面図

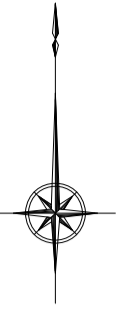


※この図面はA1サイズを原寸とする。

工事名	令和6年度 下工第1号 志登茂川上流第二排水区排水路整備工事		
施工箇所名	津市 芸濃町椋本 地内		
図面の種類	付帯工構造図		
縮尺	1:20	図面番号	15 / 16
事務所名	津市上下水道事業局下水道工務課		

仮設工平面図

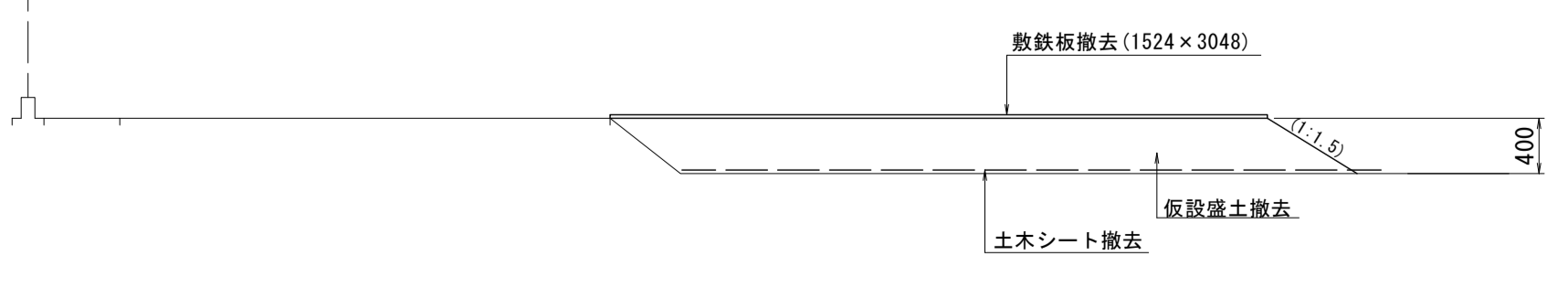
S=1:250



敷設板撤去 A=85m² (N=19枚)
(1枚あたり4.5m²)
 仮設盛土撤去 V=33m³
 土木シート撤去 A=80m²
(1枚あたり0.8m²)

A - A

S=1:50



※この図面はA1サイズを原寸とする。

工事名	令和6年度 下工第1号 志登茂川上流第二排水区排水路整備工事		
施工箇所名	津市 芸濃町椋本 地内		
図面の種類	仮設工平面図		
縮尺	図示	図面番号	16 / 16
事務所名	津市上下水道事業局下水道工務課		