

# 設計図

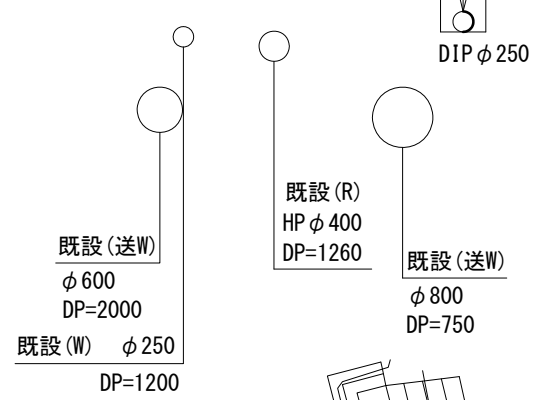
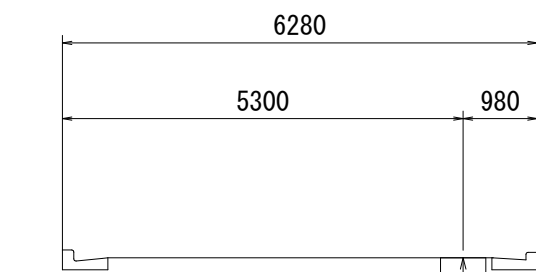
平面図(1/2)

S=1:500



横断面図 S=1:100

1-1



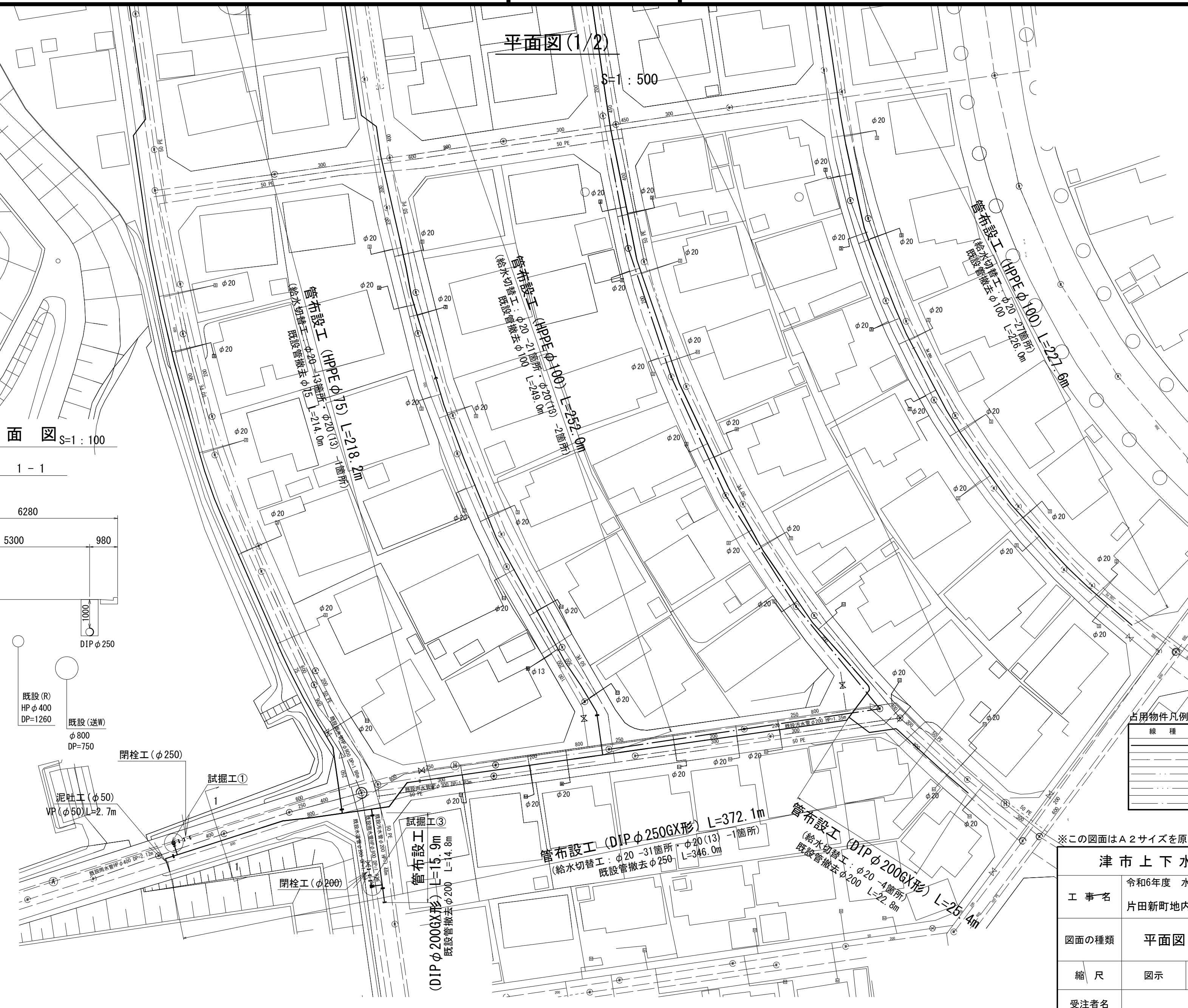
占用物件凡例

線種	名称
	水道管(新設)
	既設水道管
	既設ガス管
	既設雨水管
	既設污水管

※この図面はA2サイズを原寸とする。

## 津市上下水道事業局

工事名	令和6年度 水工第6号 片田新町地内配水管布設工事		
図面の種類	平面図(1/2)・横断面図		
縮尺	図示	図面番号	1/18
受注者名			



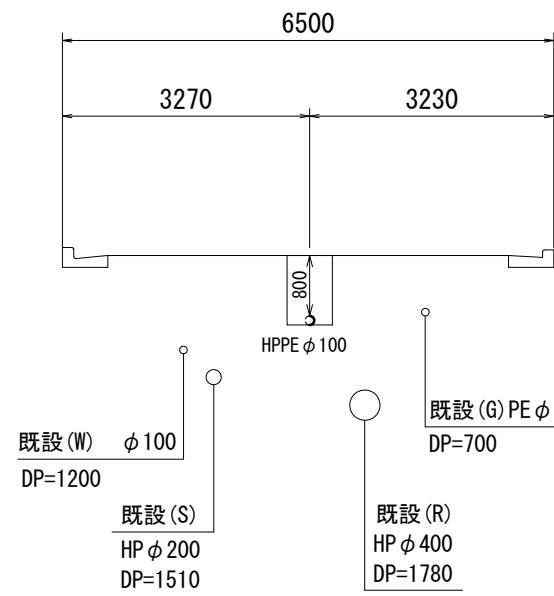
設計図

平面図(2/2)

S=1:500

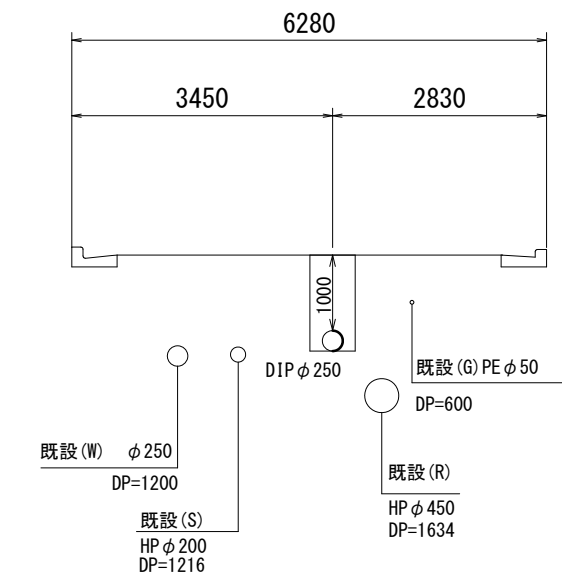
横断面図 S=1:100

4-4

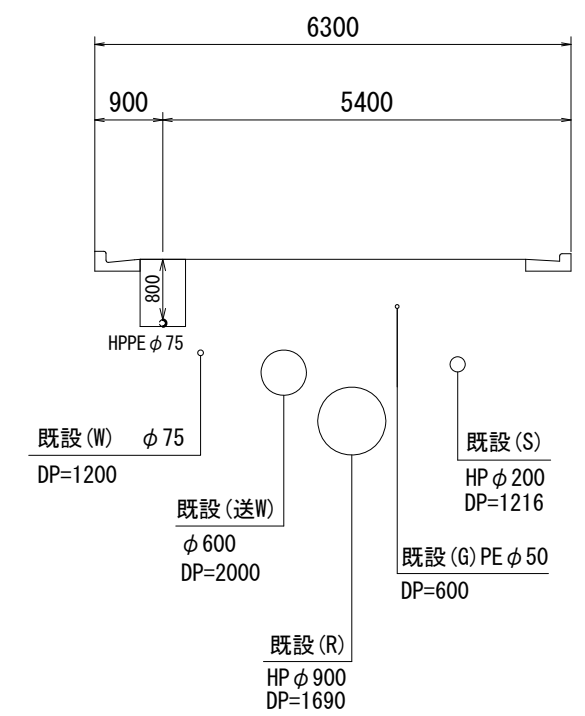


横断面図 S=1:100

2-2



3-3



占用物件凡例

線種	名称
—	水道管(新設)
---	既設水道管
----	既設ガスマン
.....	既設雨水管
-----	既設汚水管

※この図面はA2サイズを原寸とする。

津市上下水道事業局

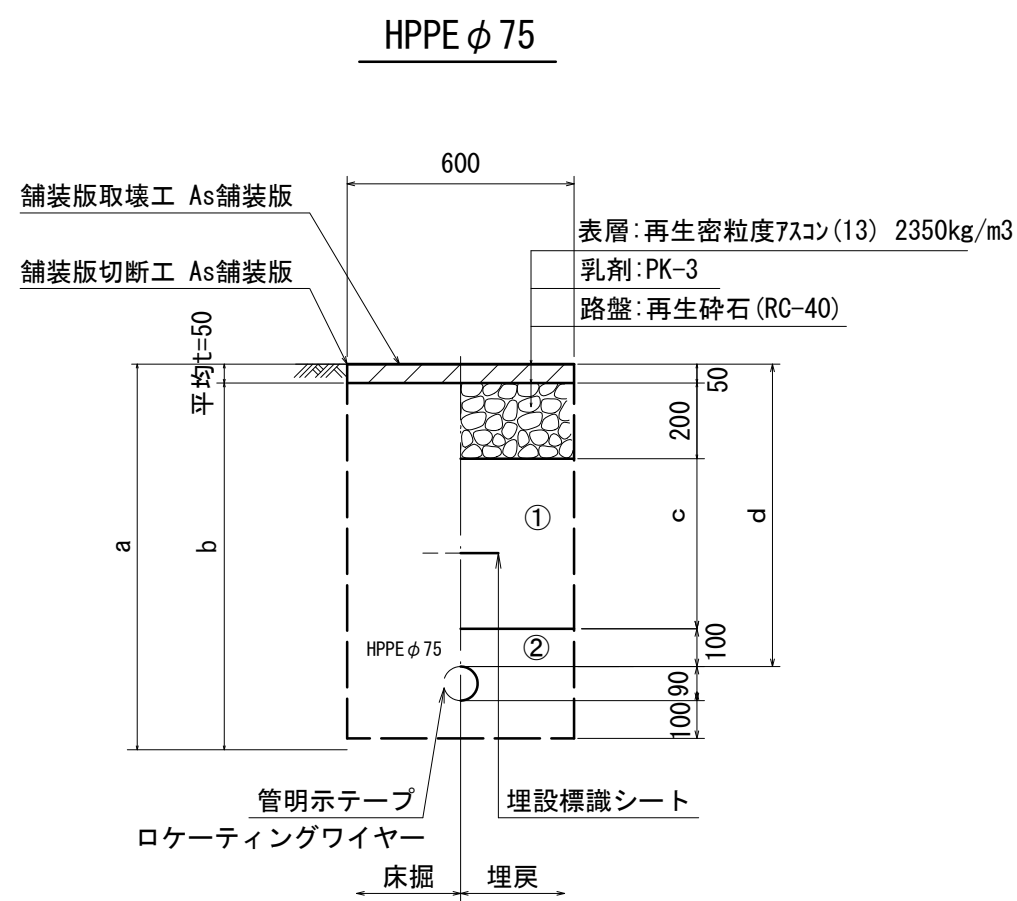
工事名	令和6年度 水工第6号 片田新町地内配水管布設工事
図面の種類	平面図(2/2)・横断面図
縮尺	図示 図面番号 2/18
受注者名	



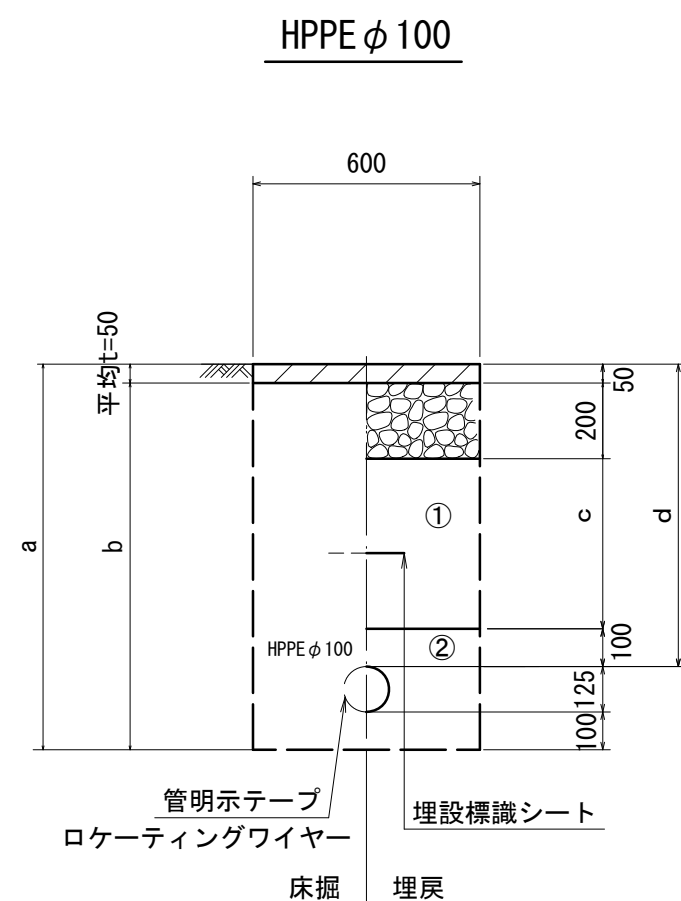
# 設計図

## 土工定規図 (1/2)

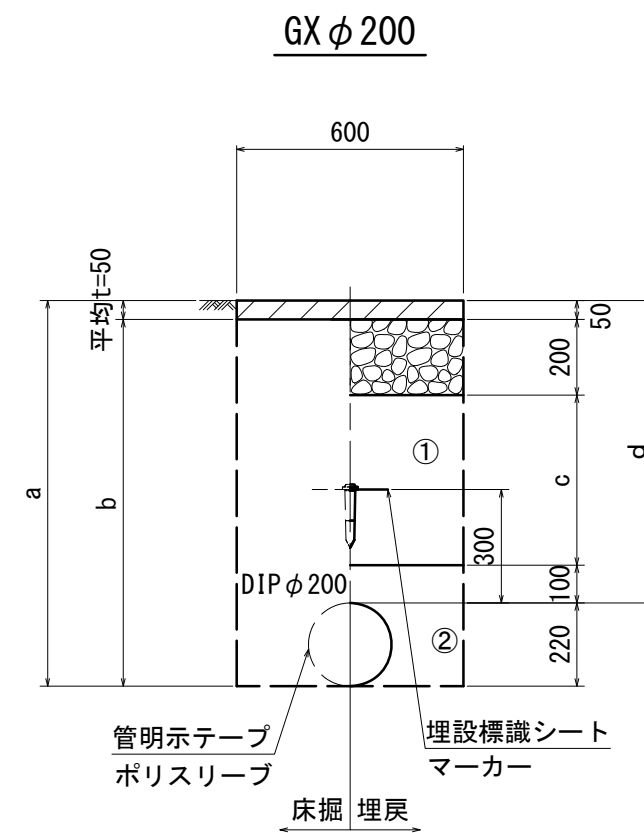
S:1 : 20



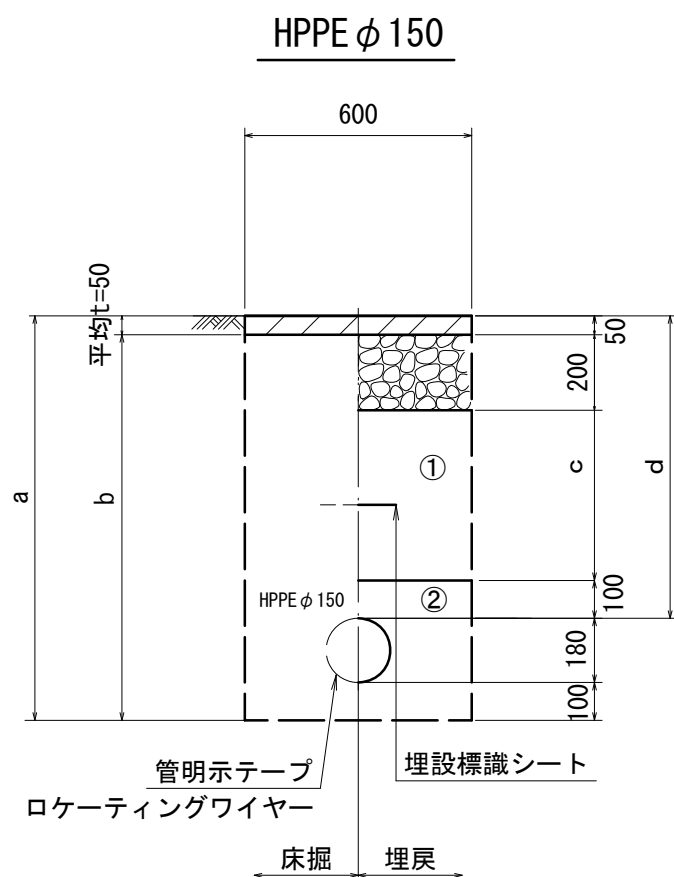
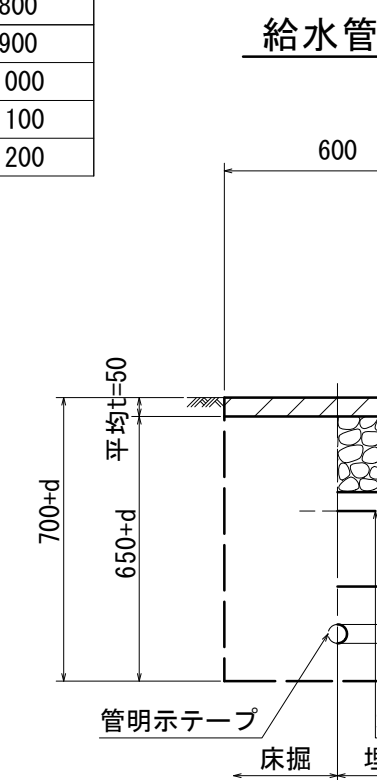
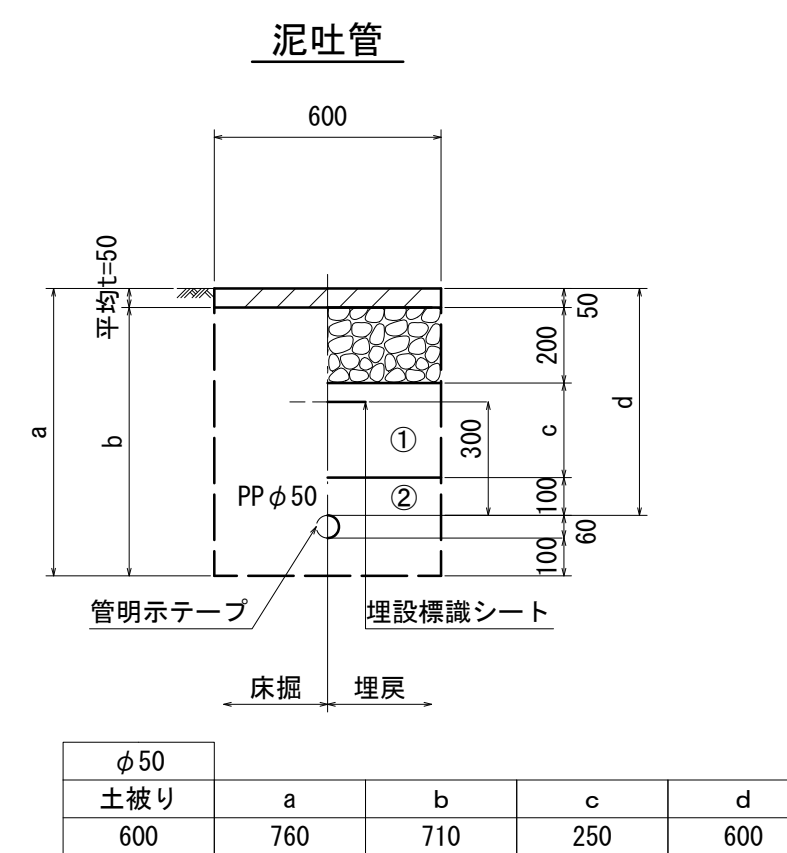
φ 75	a	b	c	d
土被り				
800	990	940	450	800



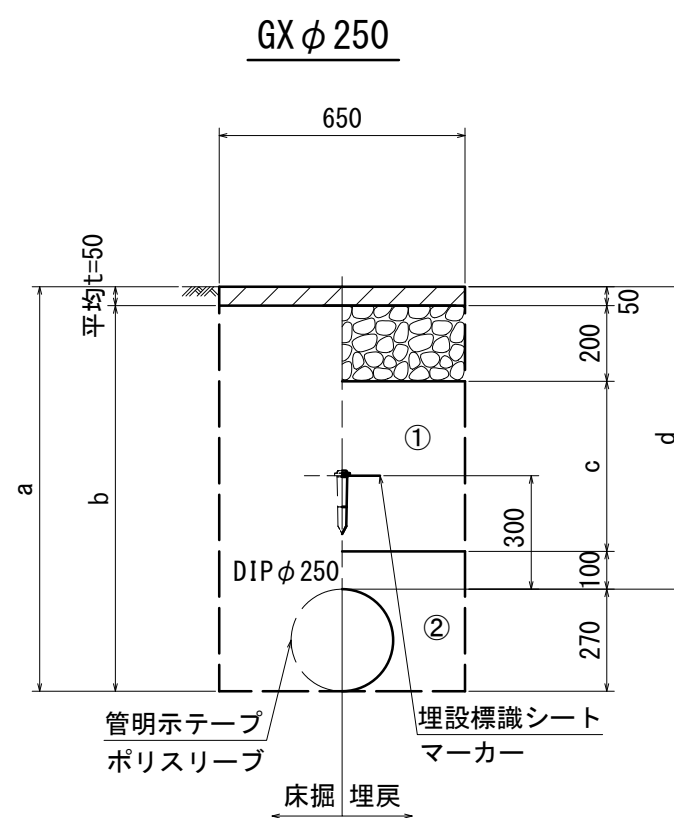
φ 100	a	b	c	d
土被り				
800	1025	975	450	800



φ 200	a	b	c	d
土被り				
800	1020	970	450	800
900	1120	1070	550	900
1000	1220	1170	650	1000
1100	1320	1270	750	1100
1200	1420	1370	850	1200



φ 150	a	b	c	d
土被り				
800	1080	1030	450	800



φ 250	a	b	c	d
土被り				
800	1070	1020	450	800
900	1170	1120	550	900
1000	1270	1220	650	1000
1100	1370	1320	750	1100
1200	1470	1420	850	1200

- ①・・・再生砕石 (RC-40)
- ②・・・管基礎用砂 (埋戻し用砂)

※この図面はA2サイズを原寸とする。

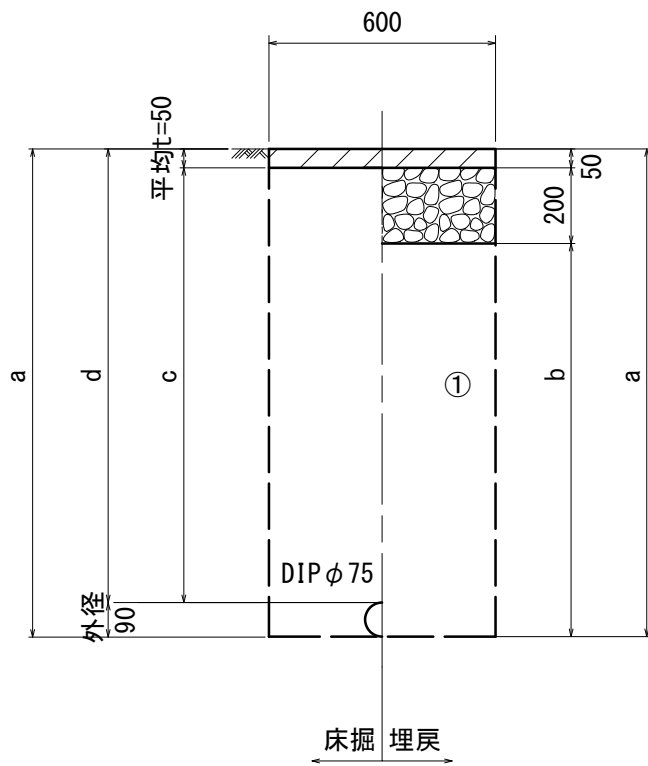
津市上下水道事業局			
工事名	令和6年度 水工第6号 片田新町地内配水管布設工事		
図面の種類	土工定規図 (1/2)		
縮尺	図示	図面番号	3/18
受注者名			

設計図

土工定規図 (2/2)

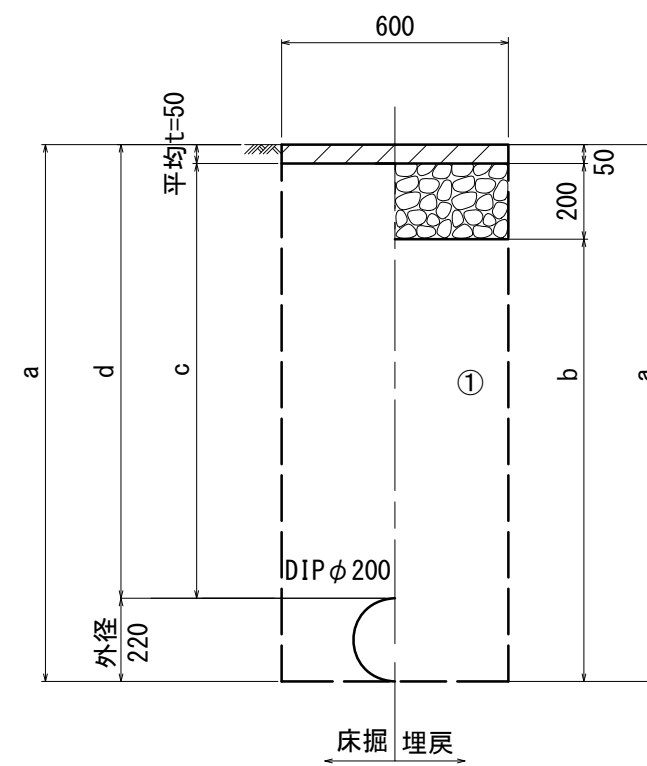
S=1 : 20

既設管撤去



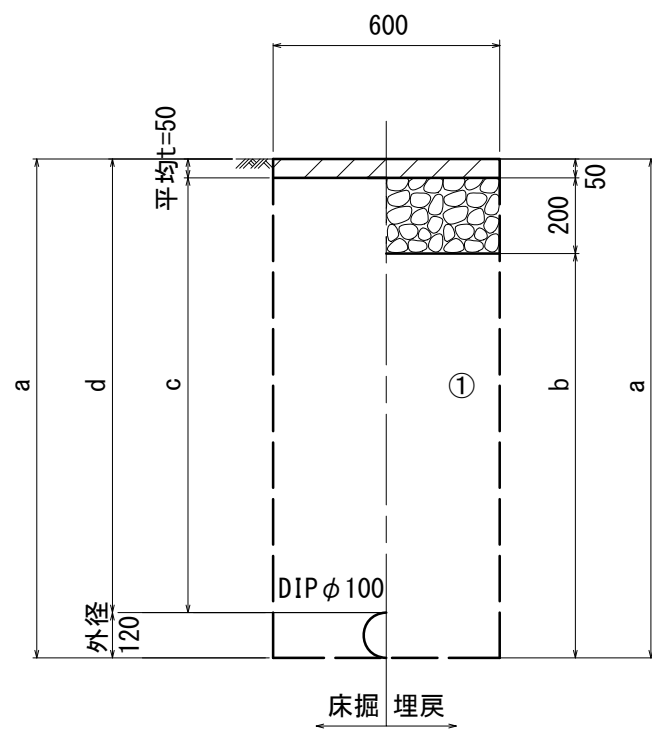
口径	土被り	a	b	c	d
φ75	800	890	640	750	800
φ75	1200	1290	1040	1150	1200

既設管撤去



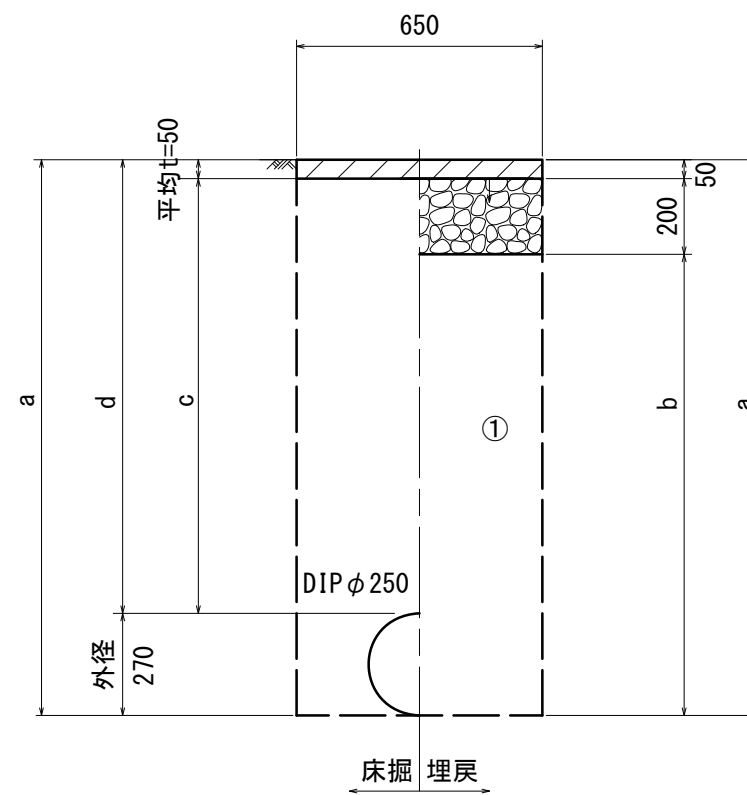
口径	土被り	a	b	c	d
φ200	800	1020	770	750	800
φ200	1200	1420	1170	1150	1200

既設管撤去



口径	土被り	a	b	c	d
φ100	800	920	670	750	800
φ100	1200	1320	1070	1150	1200

既設管撤去



口径	土被り	a	b	c	d
φ250	800	1070	820	750	800
φ250	1200	1470	1220	1150	1200

①・・・再生砕石 (RC-40)

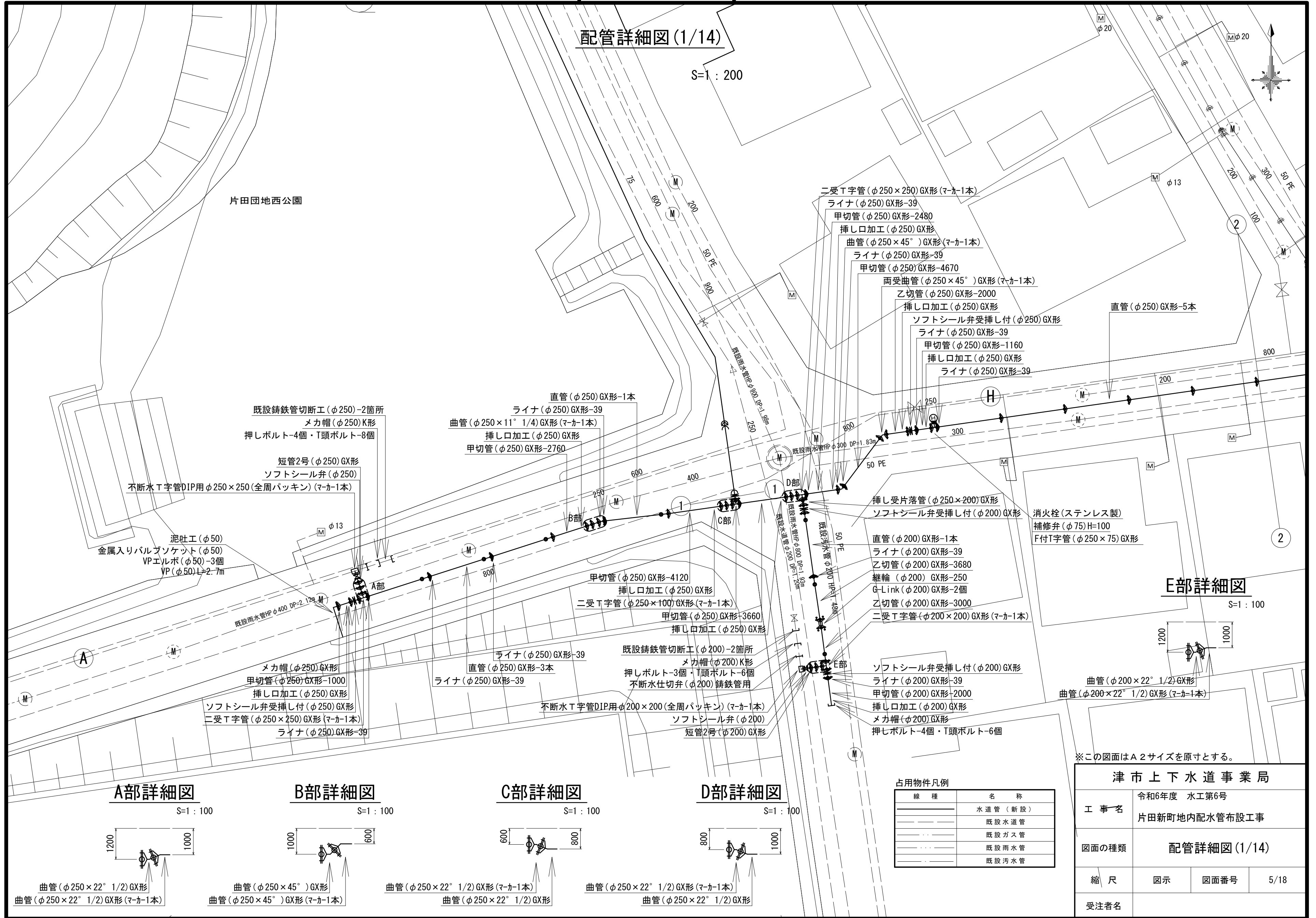
※この図面はA2サイズを原寸とする。

津市上下水道事業局			
工事名	令和6年度 水工第6号 片田新町地内配水管布設工事		
図面の種類	土工定規図 (2/2)		
縮尺	図示	図面番号	4/18
受注者名			

# 設計図

## 配管詳細図(1/14)

S=1:200



### A部詳細図

S=1:100



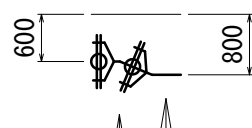
### B部詳細図

S=1:100



### C部詳細図

S=1:100



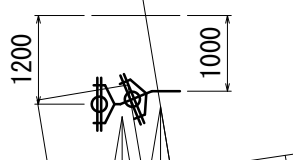
### D部詳細図

S=1:100



### E部詳細図

S=1:100



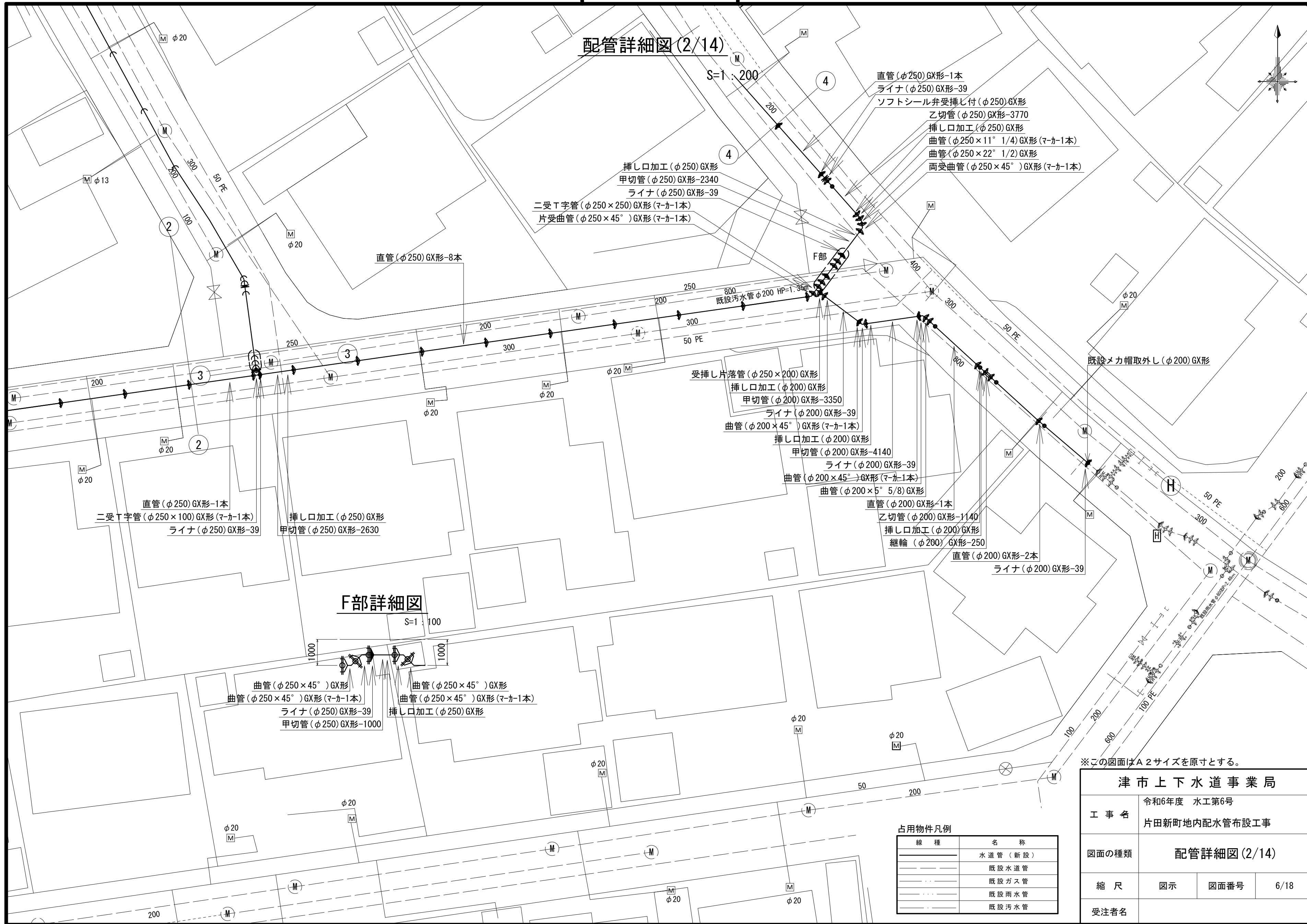
※この図面はA2サイズを原寸とする。

津市上下水道事業局			
工事名	令和6年度 水工第6号	片田新町地内配水管布設工事	
図面の種類	配管詳細図(1/14)		
縮尺	図示	図面番号	5/18
受注者名			

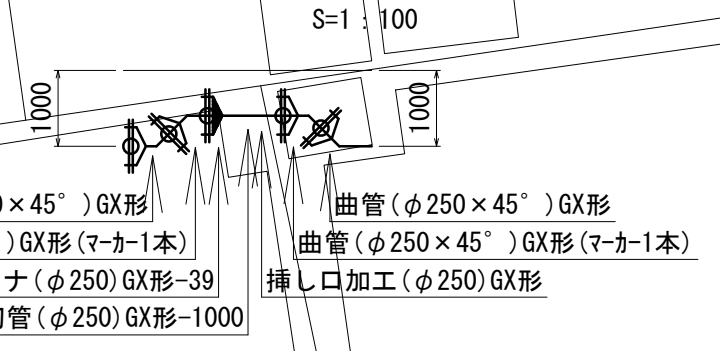


# 設計図

## 配管詳細図(2/14)



### F部詳細図



- 直管(φ250)GX形-1本
- ライナ(φ250)GX形-39
- ソフトシール弁受挿し付(φ250)GX形
- 乙切管(φ250)GX形-3770
- 挿し口加工(φ250)GX形
- 曲管(φ250×11° 1/4)GX形(マカ-1本)
- 曲管(φ250×22° 1/2)GX形
- 両受曲管(φ250×45°)GX形(マカ-1本)

- 挿し口加工(φ250)GX形
- 甲切管(φ250)GX形-2340
- ライナ(φ250)GX形-39
- 二受T字管(φ250×250)GX形(マカ-1本)
- 片受曲管(φ250×45°)GX形(マカ-1本)

- 受挿し片落管(φ250×200)GX形
- 挿し口加工(φ200)GX形
- 甲切管(φ200)GX形-3350
- ライナ(φ200)GX形-39
- 曲管(φ200×45°)GX形(マカ-1本)

- 挿し口加工(φ200)GX形
- 甲切管(φ200)GX形-4140
- ライナ(φ200)GX形-39
- 曲管(φ200×45°)GX形(マカ-1本)
- 曲管(φ200×5° 5/8)GX形

- 直管(φ200)GX形-1本
- 乙切管(φ200)GX形-1140
- 挿し口加工(φ200)GX形
- 継輪(φ200)GX形-250
- 直管(φ200)GX形-2本
- ライナ(φ200)GX形-39

- 直管(φ250)GX形-1本
- 二受T字管(φ250×100)GX形(マカ-1本)
- ライナ(φ250)GX形-39

- 挿し口加工(φ250)GX形
- 甲切管(φ250)GX形-2630

- 曲管(φ250×45°)GX形
- 曲管(φ250×45°)GX形(マカ-1本)
- ライナ(φ250)GX形-39
- 甲切管(φ250)GX形-1000

- 曲管(φ250×45°)GX形
- 曲管(φ250×45°)GX形(マカ-1本)
- 挿し口加工(φ250)GX形

占用物件凡例

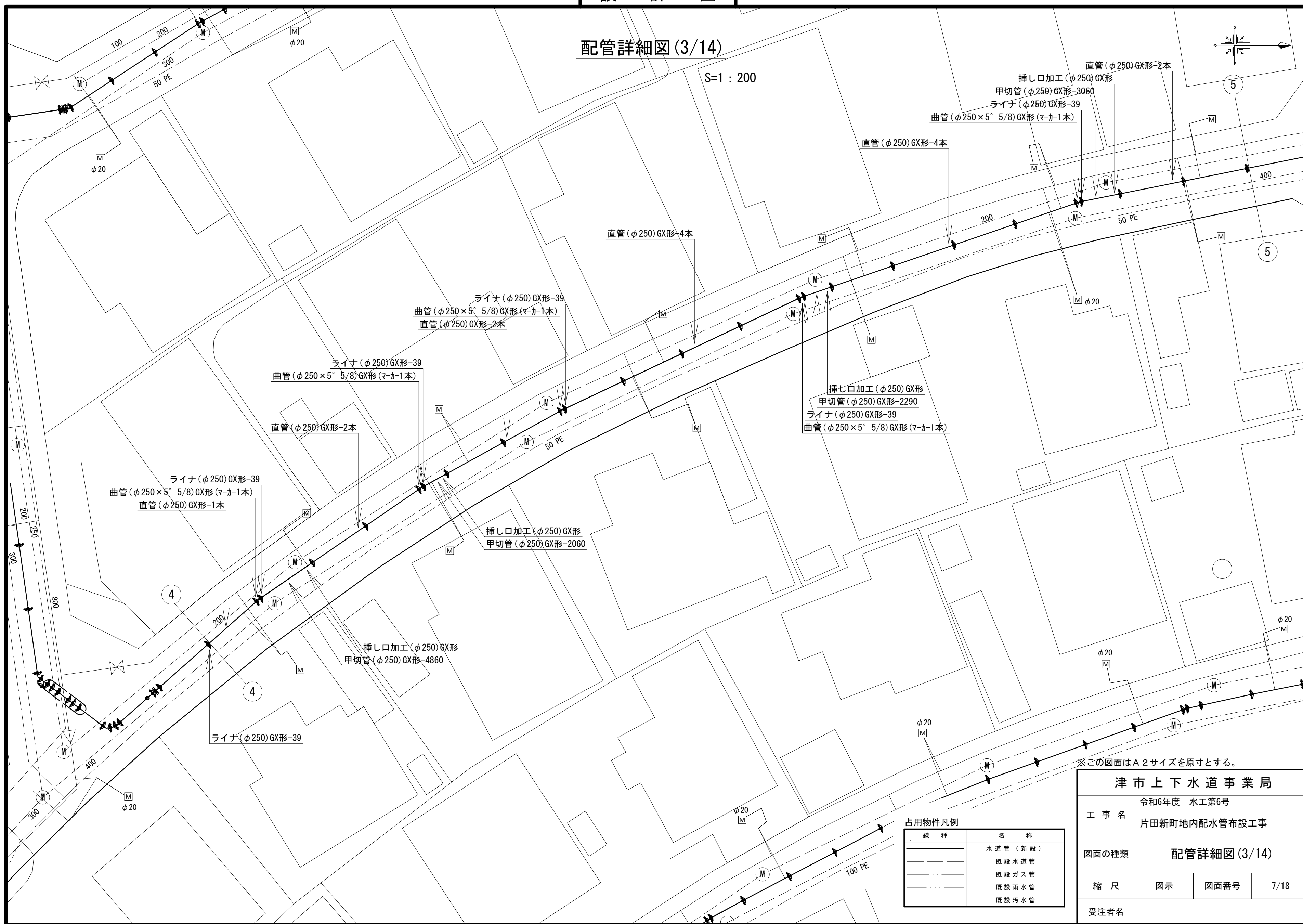
線種	名称
—	水道管(新設)
- - -	既設水道管
---	既設ガス管
---	既設雨水管
---	既設汚水管

※この図面はA2サイズを原寸とする。

津市上下水道事業局			
工事名	令和6年度 水工第6号 片田新町地内配水管布設工事		
図面の種類	配管詳細図(2/14)		
縮尺	図示	図面番号	6/18
受注者名			

設計図

配管詳細図 (3/14)



※この図面はA2サイズを原寸とする。

<b>津市上下水道事業局</b>			
工事名	令和6年度 水工第6号 片田新町地内配水管布設工事		
図面の種類	配管詳細図 (3/14)		
縮尺	図示	図面番号	7/18
受注者名			

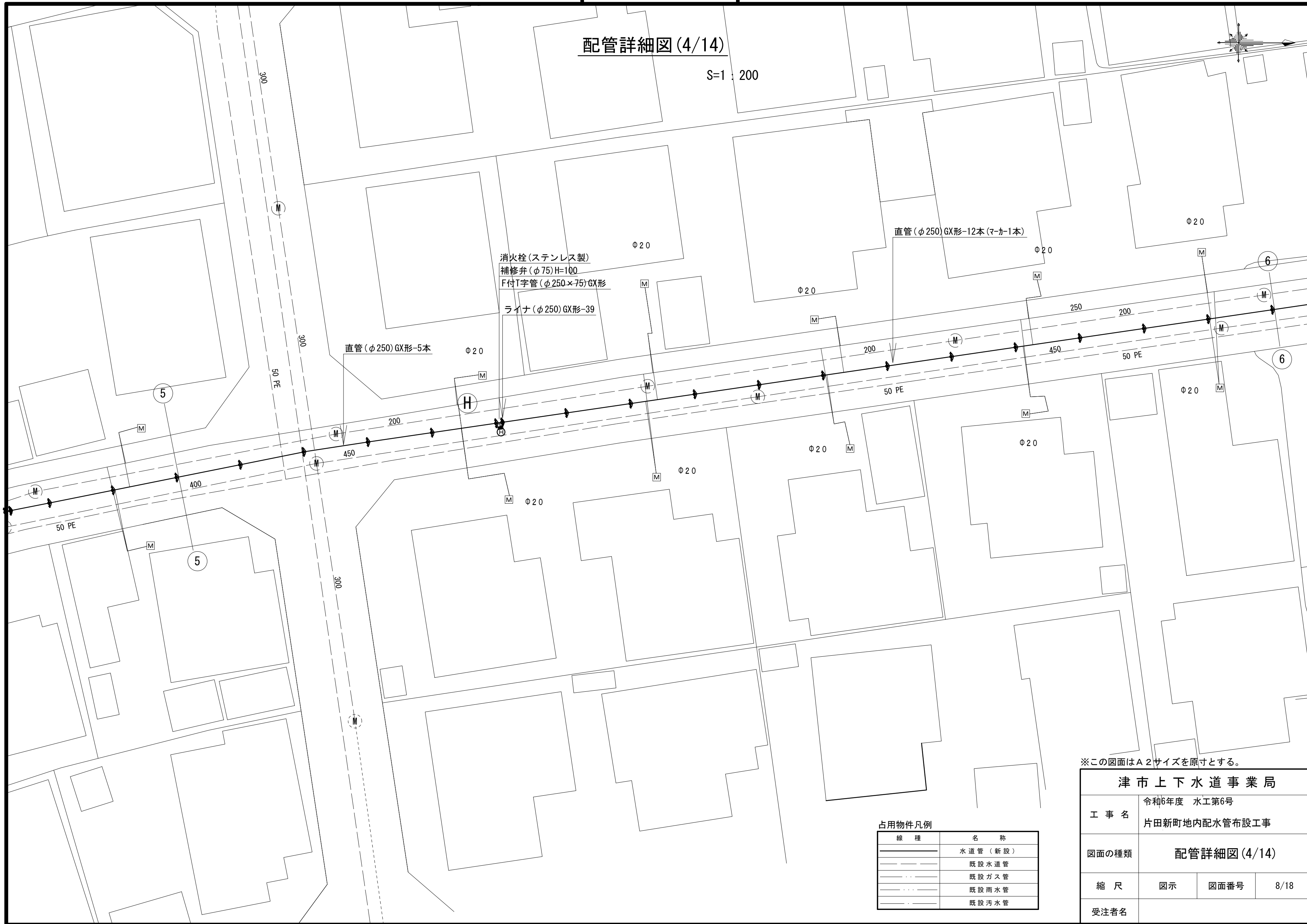
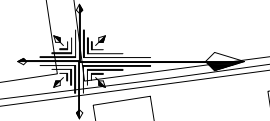
占用物件凡例

線種	名称
———	水道管 (新設)
---	既設水道管
---	既設ガス管
---	既設雨水管
---	既設汚水管

設計図

配管詳細図(4/14)

S=1:200



消火栓(ステンレス製)  
補修弁(φ75)H=100  
F付T字管(φ250×75)GX形  
ライナ(φ250)GX形-39

直管(φ250)GX形-5本

直管(φ250)GX形-12本(マ-カ-1本)

占用物件凡例

線種	名称
———	水道管(新設)
---	既設水道管
---	既設ガス管
---	既設雨水管
---	既設污水管

※この図面はA2サイズを原寸とする。

津市上下水道事業局			
工事名	令和6年度 水工第6号 片田新町地内配水管布設工事		
図面の種類	配管詳細図(4/14)		
縮尺	図示	図面番号	8/18
受注者名			

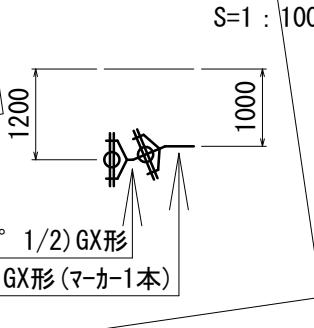


設計図

配管詳細図 (5/14)



H部詳細図



- 二受T字管 (φ250×150) GX形 (マーカー1本)
- ライナ (φ250) GX形-39
- 直管 (φ250) GX形-1本
- 両受曲管 (φ250×22° 1/2) GX形 (マーカー1本)
- 挿し口加工 (φ250) GX形
- 乙切管 (φ250) GX形-1680
- 曲管 (φ250×22° 1/2) GX形 (マーカー1本)
- 既設鑄鉄管切断工 (φ250)-2箇所
- メカ帽 (φ250) K形
- 押しボルト-4個・T頭ボルト-8個
- 不断水仕切弁 (φ250) 鑄鉄管用 (全周パッキン)
- 不断水T字管DIP用φ250×250 (全周パッキン) (マーカー1本)
- ソフトシール弁 (φ250)
- 短管2号 (φ250) GX形

- メカ帽 (φ250) GX形
- 押しボルト-6個・T頭ボルト-8個
- 挿し口加工 (φ250) GX形
- 甲切管 (φ250) GX形-1000
- ライナ (φ250) GX形-39
- ソフトシール弁受挿し付 (φ250) GX形
- 二受T字管 (φ250×250) GX形 (マーカー1本)
- 乙切管 (φ250) GX形-1800
- 継輪 (φ250) GX形-250
- G-link (φ250) GX形-2個
- 甲切管 (φ250) GX形-1370
- ライナ (φ250) GX形-39

- 泥吐工 (φ50)
- 金属入りバルブソケット (φ50)
- VPエルボ (φ50)-3個
- VP (φ50) L=3.0m

※この図面はA2サイズを原寸とする。

占用物件凡例

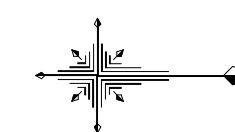
線種	名称
———	水道管 (新設)
---	既設水道管
.....	既設ガス管
.....	既設雨水管
.....	既設汚水管

津市上下水道事業局			
工事名	令和6年度 水工第6号 片田新町地内配水管布設工事		
図面の種類	配管詳細図 (5/14)		
縮尺	図示	図面番号	9/18
受注者名			

設計図

配管詳細図(6/14)

S=1:200



I部詳細図

S=1:100

EF片受バンド(φ100×22° 1/2)-390  
EF片受バンド(φ100×22° 1/2)-390

EF受口付直管(φ100)-5000×17本

PE挿し口付ダクタイル鋳鉄管用異種管継手GX形(φ100)  
EF受口付直管(φ100)-5000×1本

EF片受バンド(φ100×22° 1/2)-390  
PE挿し口付ソフトシール仕切弁EF片受形(φ100)

占用物件凡例

線種	名称
———	水道管(新設)
---	既設水道管
---	既設ガス管
---	既設雨水管
---	既設汚水管

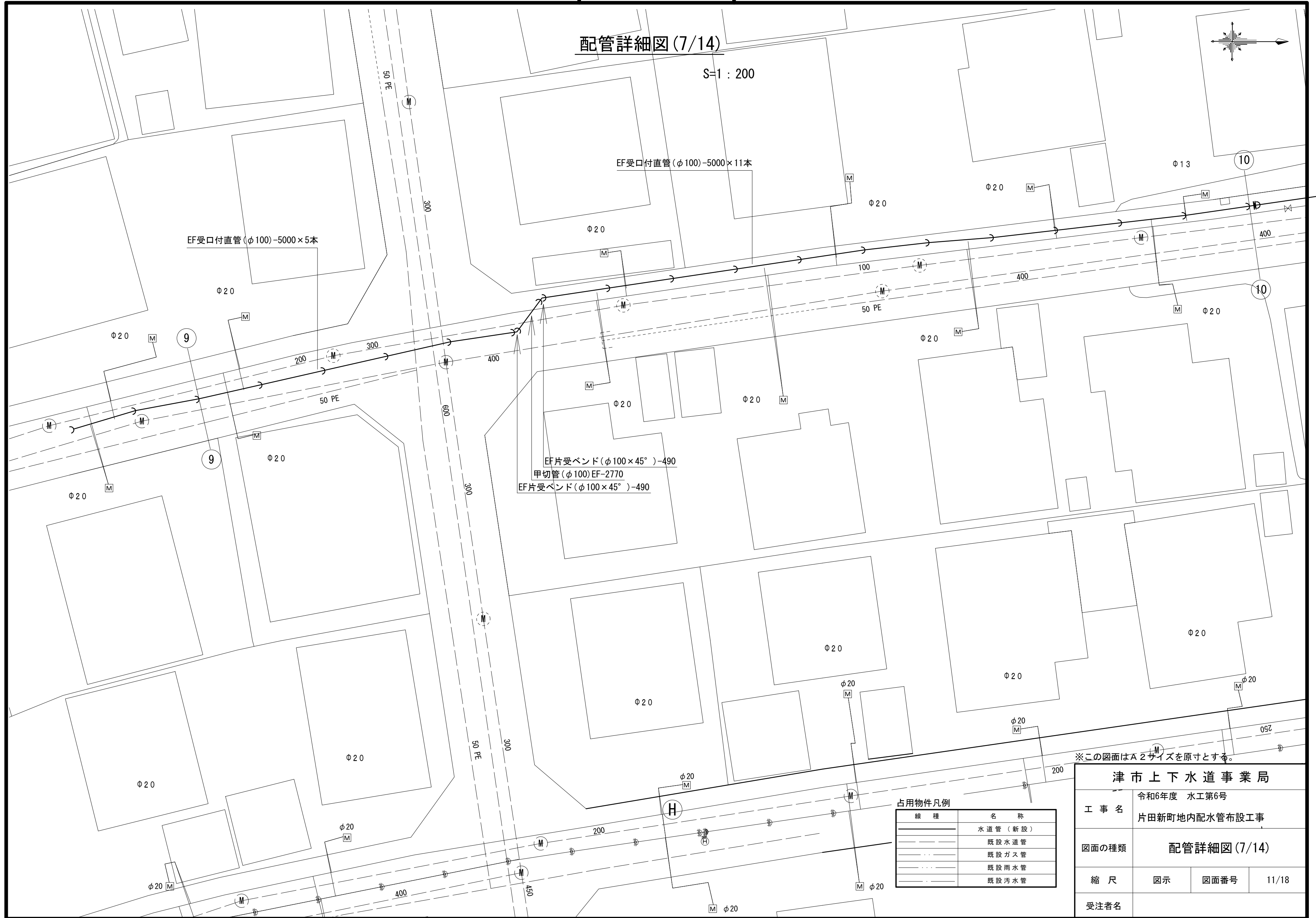
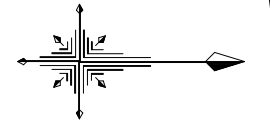
※この図面はA2サイズを原寸とする。

津市上下水道事業局			
工事名	令和6年度 水工第6号 片田新町地内配水管布設工事		
図面の種類	配管詳細図(6/14)		
縮尺	図示	図面番号	10/18
受注者名			

設計図

配管詳細図(7/14)

S=1:200



EF片受バンド(φ100×45°)-490  
甲切管(φ100)EF-2770  
EF片受バンド(φ100×45°)-490

EF受口付直管(φ100)-5000×5本

EF受口付直管(φ100)-5000×11本

占用物件凡例

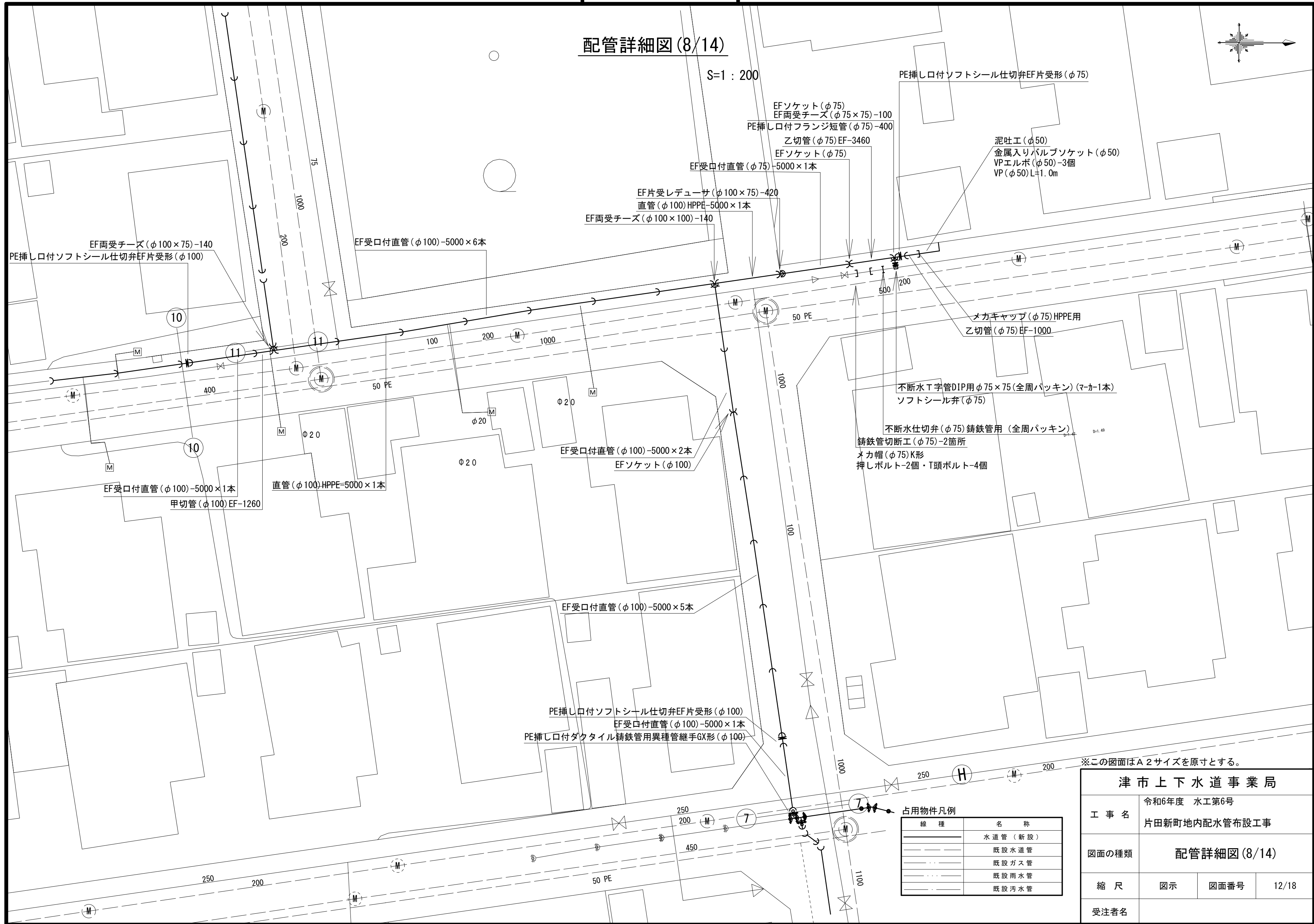
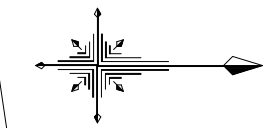
線種	名称
(Solid line)	水道管(新設)
(Dashed line)	既設水道管
(Dotted line)	既設ガス管
(Dash-dot line)	既設雨水管
(Long-dashed line)	既設汚水管

津市上下水道事業局			
工事名	令和6年度 水工第6号 片田新町地内配水管布設工事		
図面の種類	配管詳細図(7/14)		
縮尺	図示	図面番号	11/18
受注者名			

設計図

配管詳細図(8/14)

S=1:200



占用物件凡例

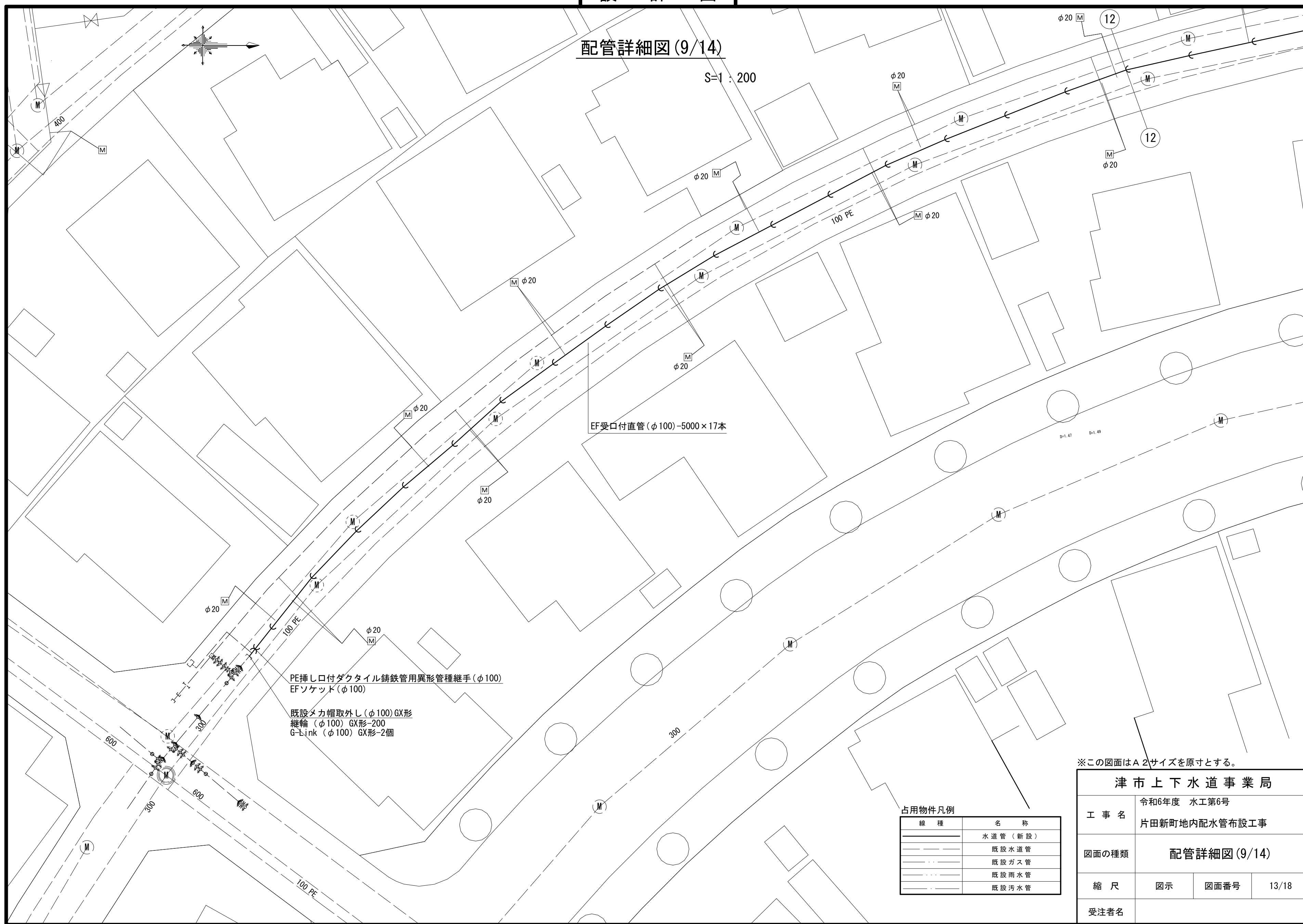
線種	名称
——	水道管(新設)
---	既設水道管
---	既設ガス管
---	既設雨水管
---	既設汚水管

<b>津市上下水道事業局</b>			
工事名	令和6年度 水工第6号 片田新町地内配水管布設工事		
図面の種類	配管詳細図(8/14)		
縮尺	図示	図面番号	12/18
受注者名			

設計図

配管詳細図(9/14)

S=1:200



EF受口付直管 (φ100)-5000×17本

PE挿し口付ダクタイル鋳鉄管用異形管種継手 (φ100)  
EFソケット (φ100)

既設タカ帽取外し (φ100) GX形  
継輪 (φ100) GX形-200  
G-Link (φ100) GX形-2個

占用物件凡例

線種	名称
——	水道管 (新設)
---	既設水道管
----	既設ガス管
.....	既設雨水管
-----	既設污水管

※この図面はA2サイズを原寸とする。

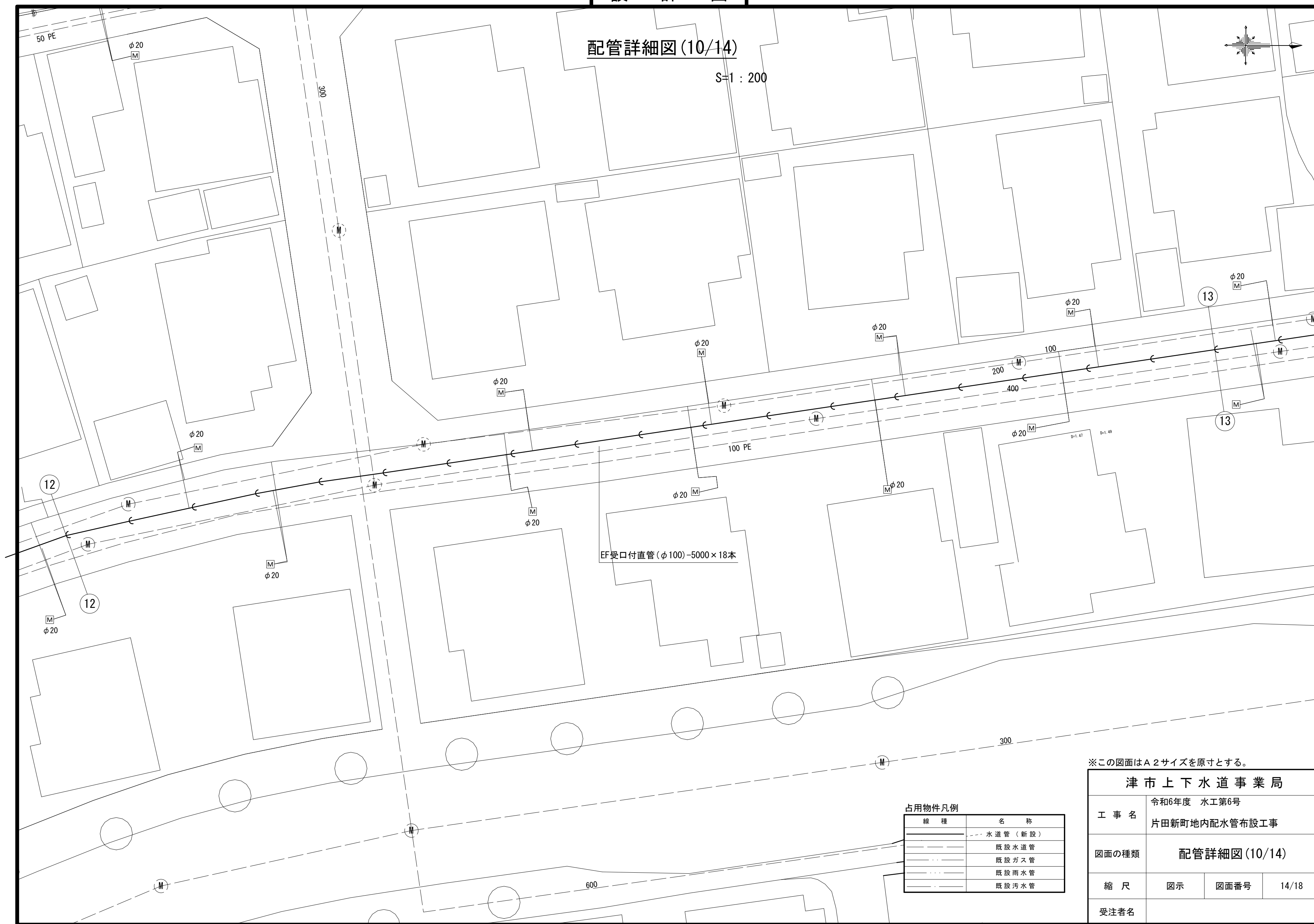
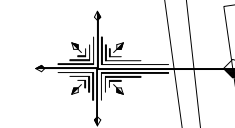
津市上下水道事業局			
工事名	令和6年度 水工第6号 片田新町地内配水管布設工事		
図面の種類	配管詳細図(9/14)		
縮尺	図示	図面番号	13/18
受注者名			



設計図

配管詳細図(10/14)

S=1:200



EF受口付直管(φ100)-5000×18本

占用物件凡例

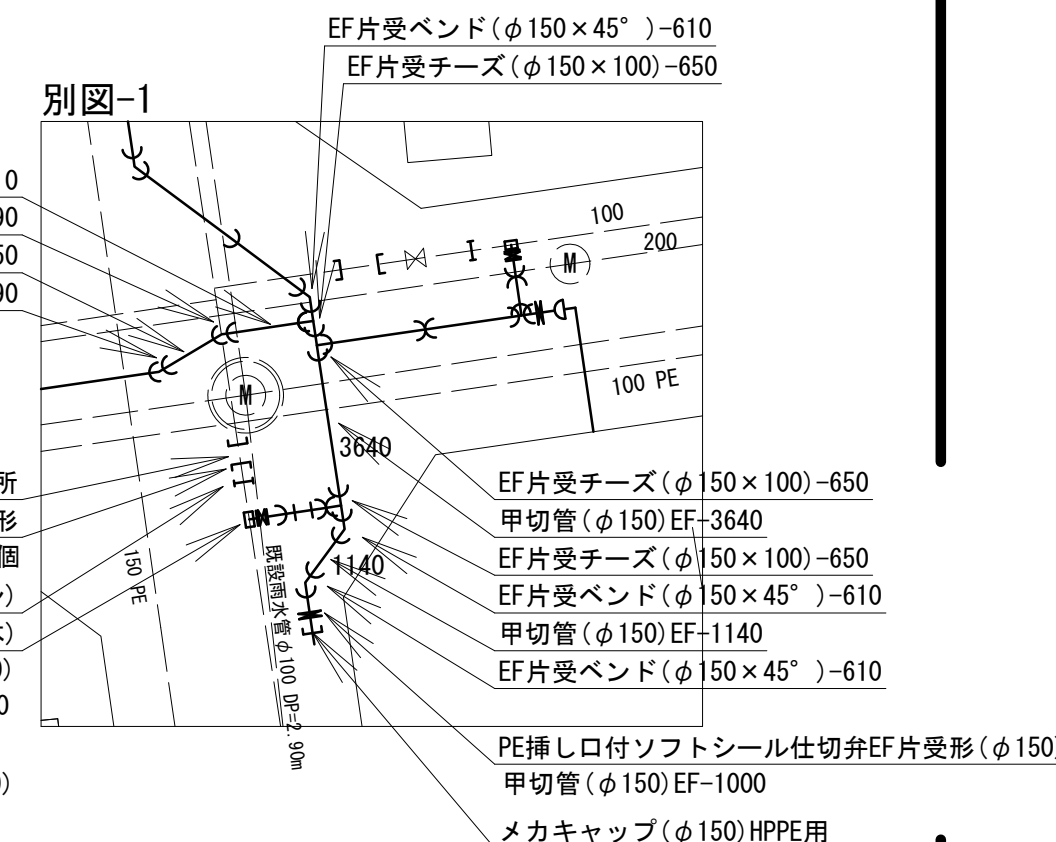
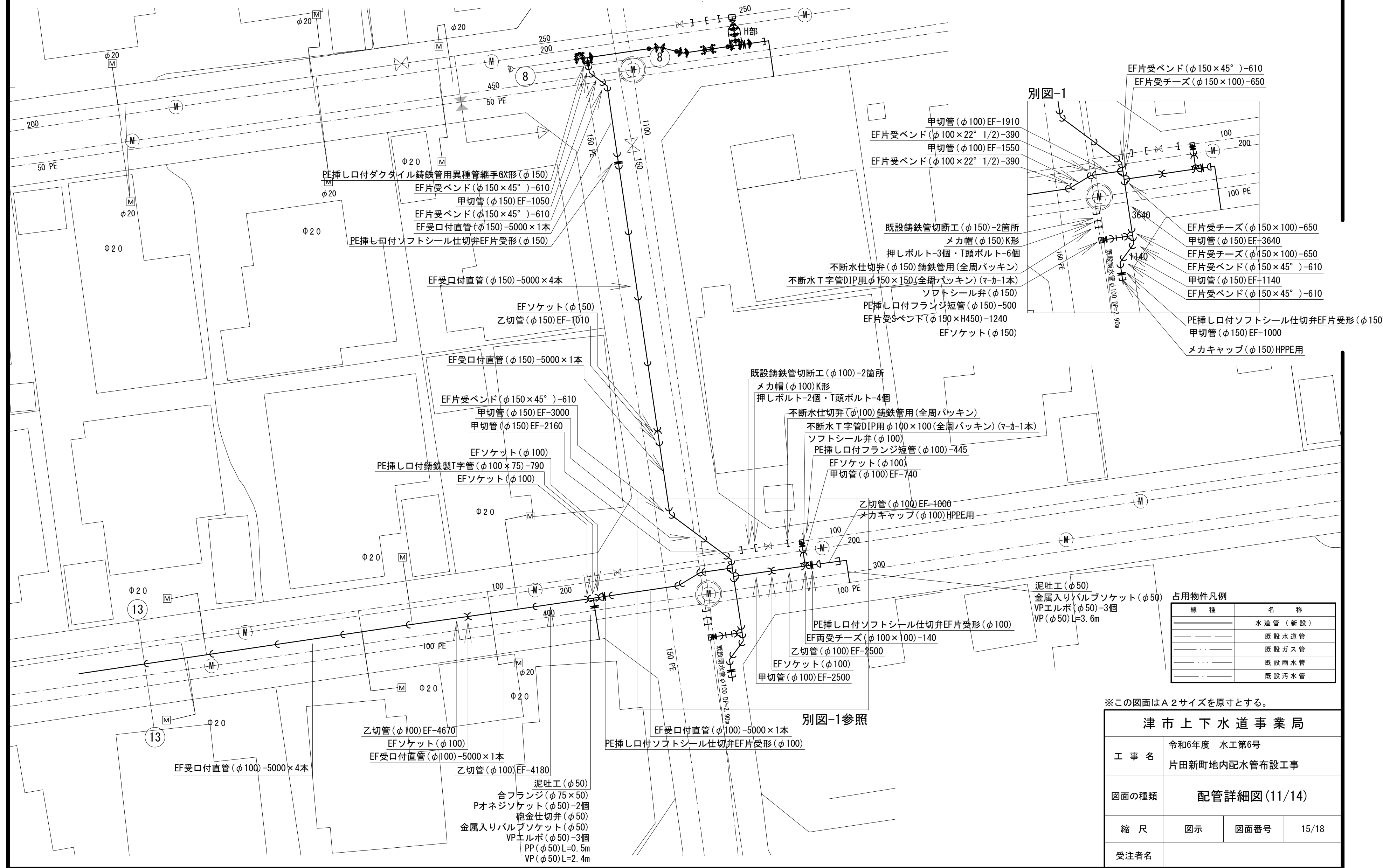
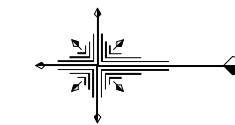
線種	名称
---	水道管(新設)
---	既設水道管
---	既設ガス管
---	既設雨水管
---	既設汚水管

※この図面はA2サイズを原寸とする。

<b>津市上下水道事業局</b>			
工事名	令和6年度 水工第6号 片田新町地内配水管布設工事		
図面の種類	配管詳細図(10/14)		
縮尺	図示	図面番号	14/18
受注者名			

設計図

配管詳細図(11/14)



占用物件凡例

線種	名称
---	水道管(新設)
---	既設水道管
---	既設ガス管
---	既設雨水管
---	既設汚水管

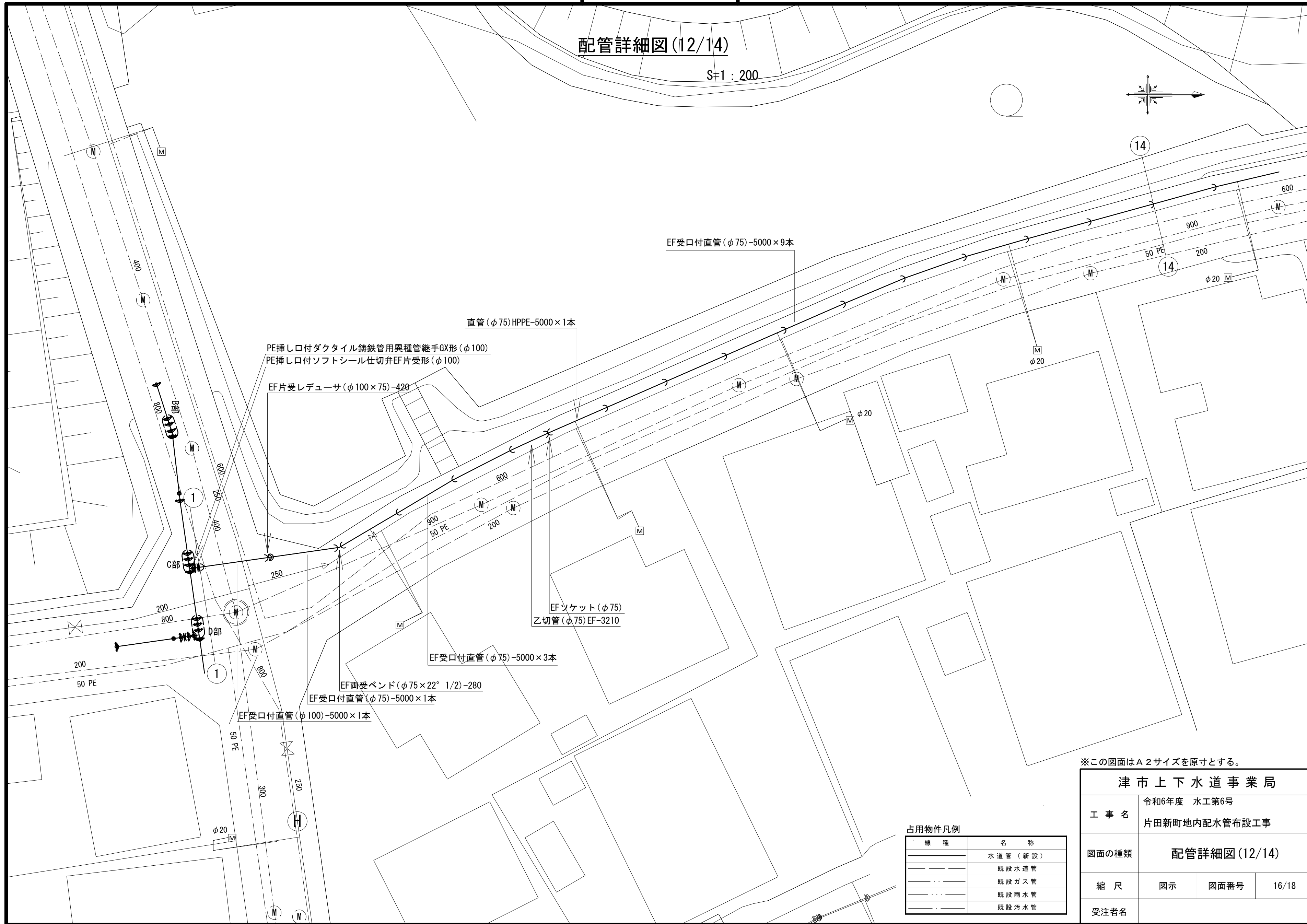
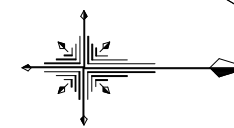
※この図面はA2サイズを原寸とする。

津市上下水道事業局			
工事名	令和6年度 水工第6号 片田新町地内配水管布設工事		
図面の種類	配管詳細図(11/14)		
縮尺	図示	図面番号	15/18
受注者名			

設計図

配管詳細図(12/14)

S=1:200



※この図面はA2サイズを原寸とする。

<b>津市上下水道事業局</b>			
工事名	令和6年度 水工第6号 片田新町地内配水管布設工事		
図面の種類	配管詳細図(12/14)		
縮尺	図示	図面番号	16/18
受注者名			

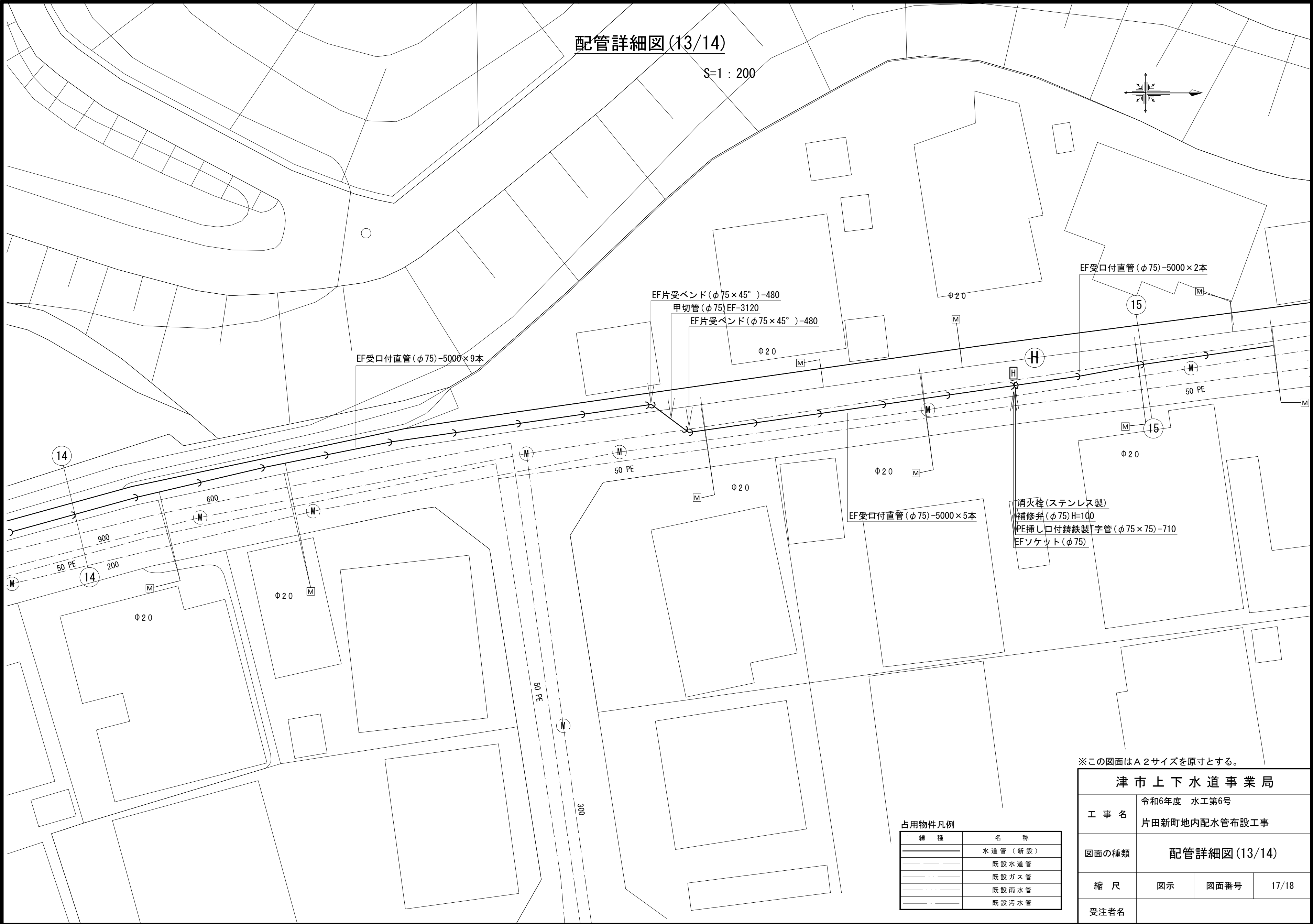
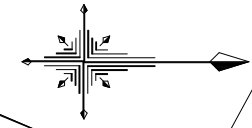
占用物件凡例

線種	名称
———	水道管(新設)
---	既設水道管
---	既設ガス管
---	既設雨水管
---	既設污水管

設計図

配管詳細図(13/14)

S=1:200



消火栓(ステンレス製)  
補修弁(φ75)H=100  
PE挿し口付鑄鉄製T字管(φ75×75)-710  
EFソケット(φ75)

※この図面はA2サイズを原寸とする。

<b>津市上下水道事業局</b>			
工事名	令和6年度 水工第6号 片田新町地内配水管布設工事		
図面の種類	<b>配管詳細図(13/14)</b>		
縮尺	図示	図面番号	17/18
受注者名			

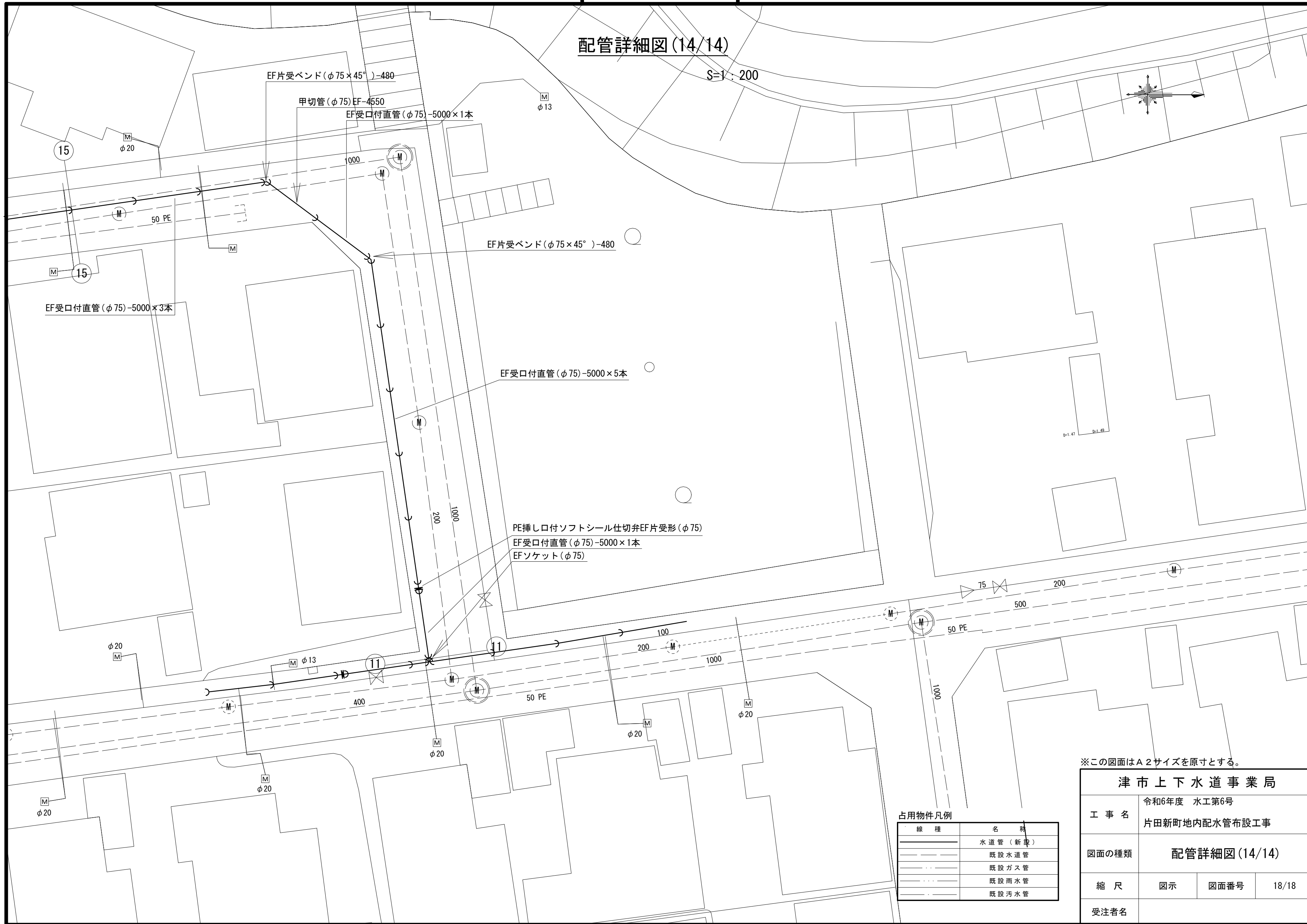
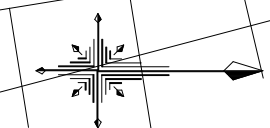
占用物件凡例

線種	名称
——	水道管(新設)
---	既設水道管
----	既設ガス管
.....	既設雨水管
.....	既設汚水管

設計図

配管詳細図(14/14)

S=1:200



※この図面はA2サイズを原寸とする。

<b>津市上下水道事業局</b>			
工事名	令和6年度 水工第6号 片田新町地内配水管布設工事		
図面の種類	<b>配管詳細図(14/14)</b>		
縮尺	図示	図面番号	18/18
受注者名			

占用物件凡例

線種	名称
———	水道管(新設)
---	既設水道管
---	既設ガス管
---	既設雨水管
---	既設污水管