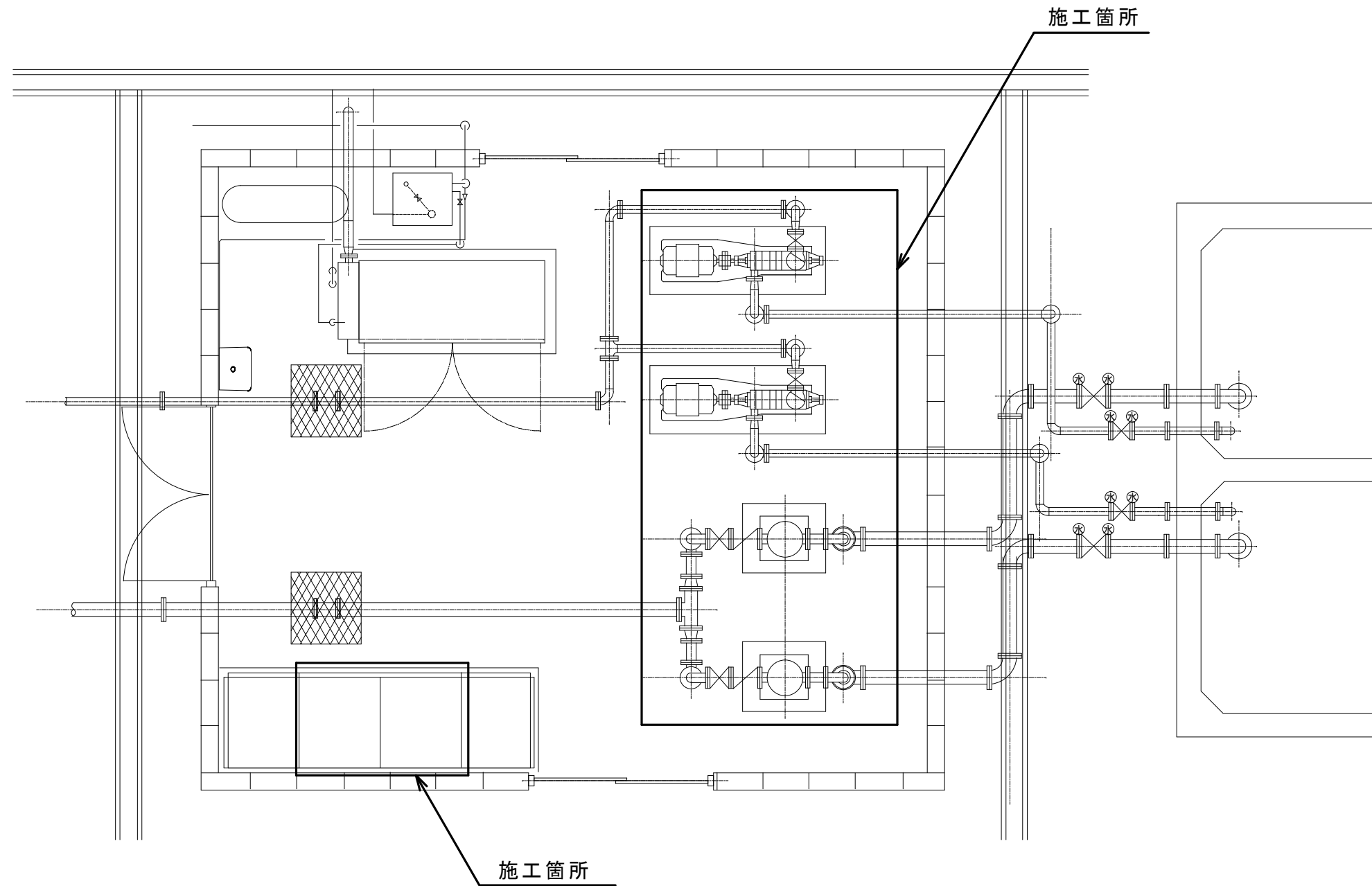


# 白山真見二俣ポンプ場平面図

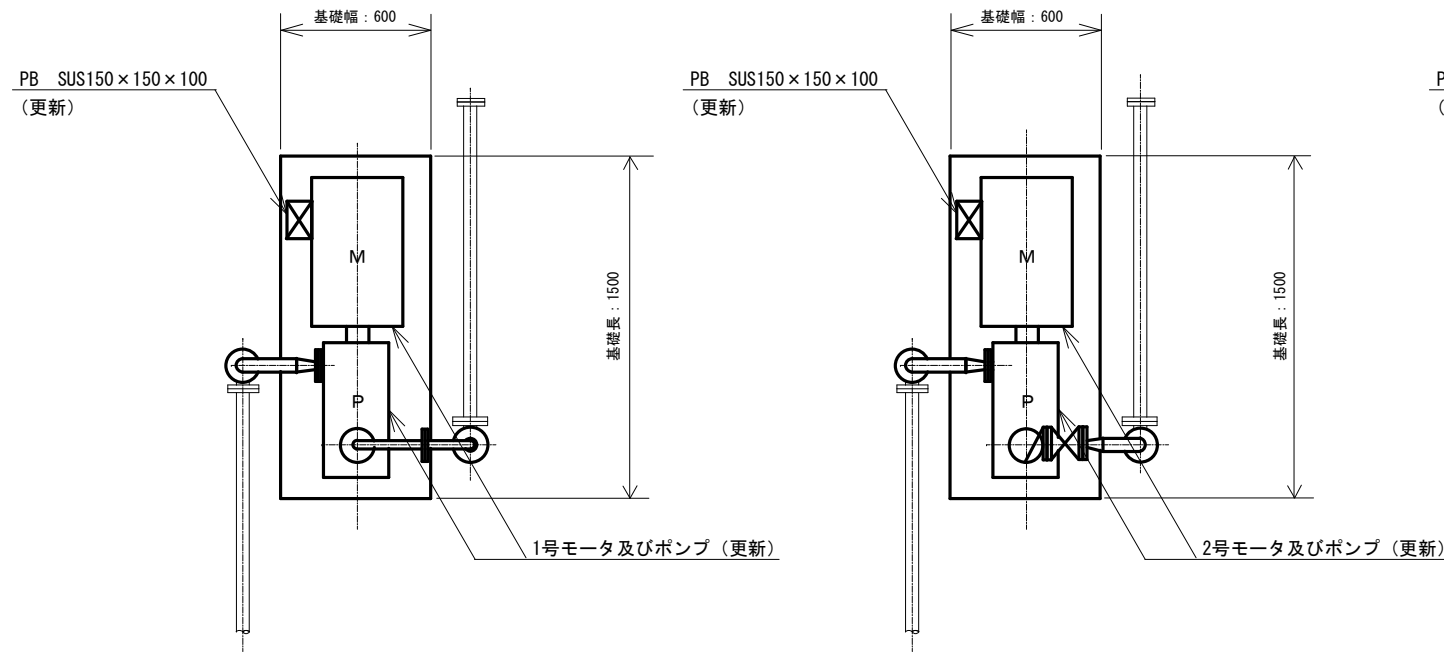


注1) 原図はA3とする。

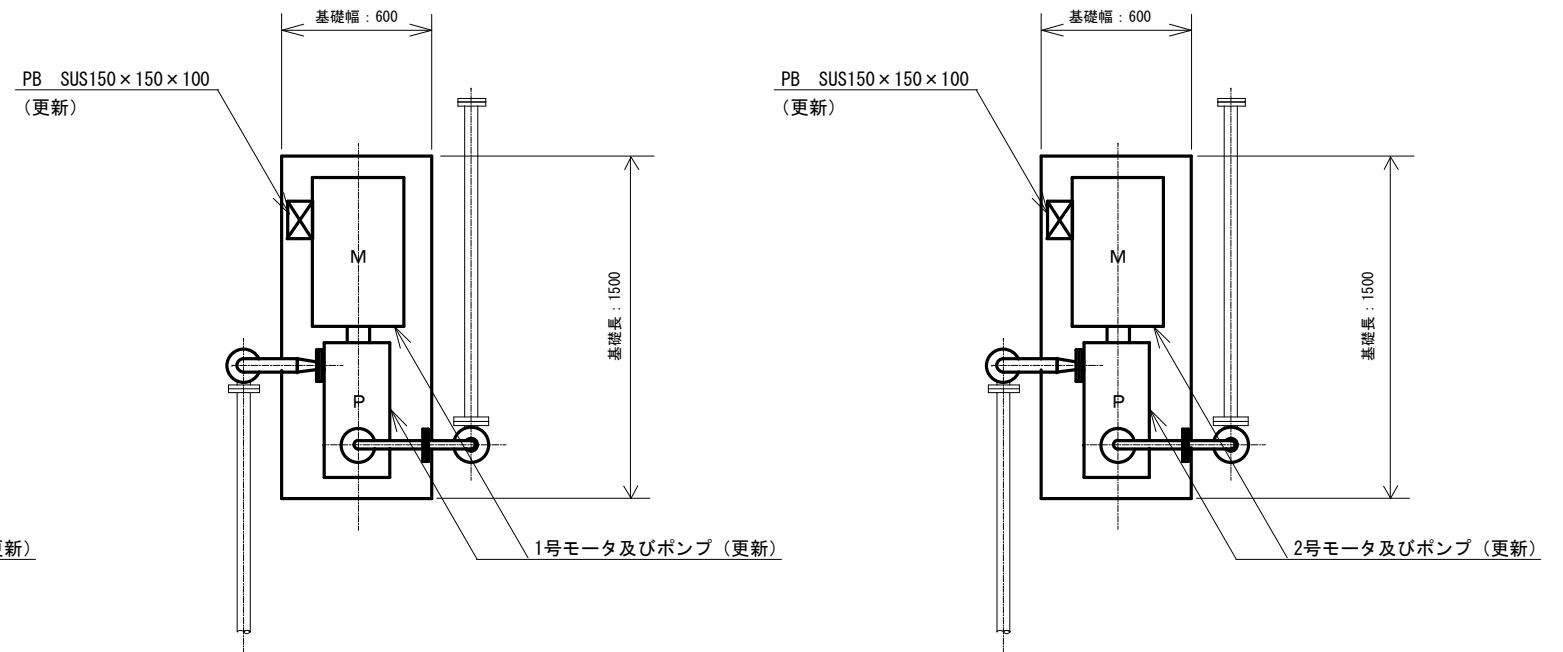
注2) 本図は、参考図であり施工現場と本図に相違がある場合にあつては相違箇所を再調査後、市監督員と協議のうえ詳細を決定すること。

工事名	令和6年度水一水施第1号 白山真見二俣ポンプ場及び白山八対野ポンプ場 送水ポンプ等更新工事		
施工場所	白山町真見及び白山町八対野地内		
図名	白山真見二俣ポンプ場平面図		
縮尺	-	図面番号	1/10
<b>津市上下水道事業局</b>			

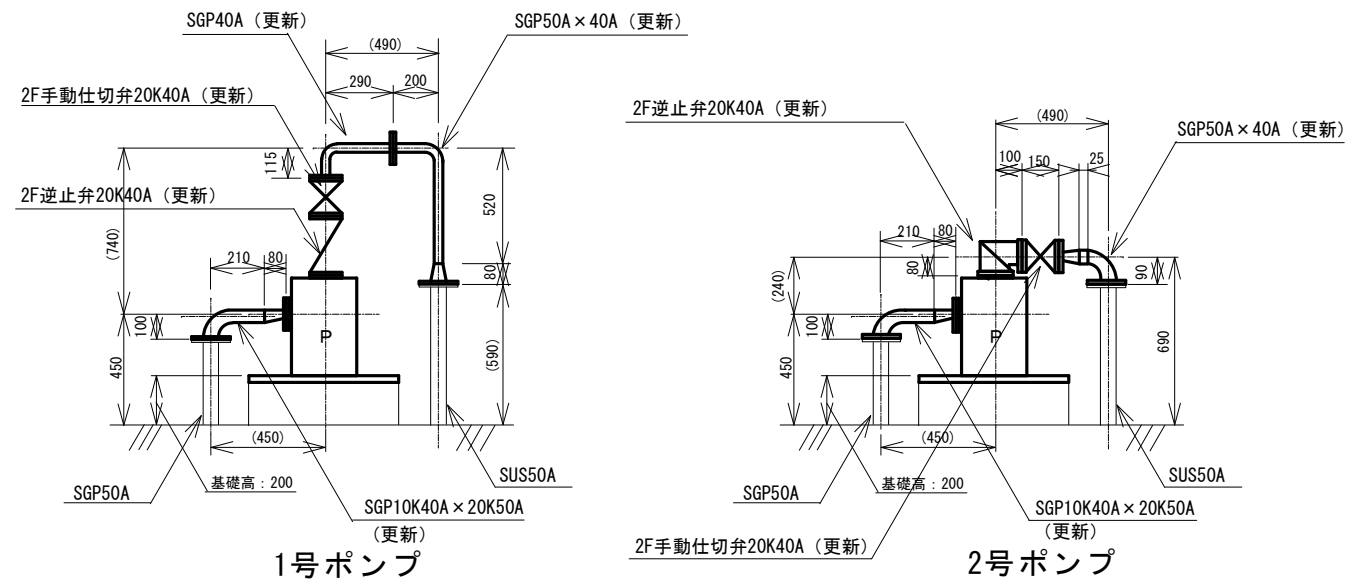
上面図（既設）



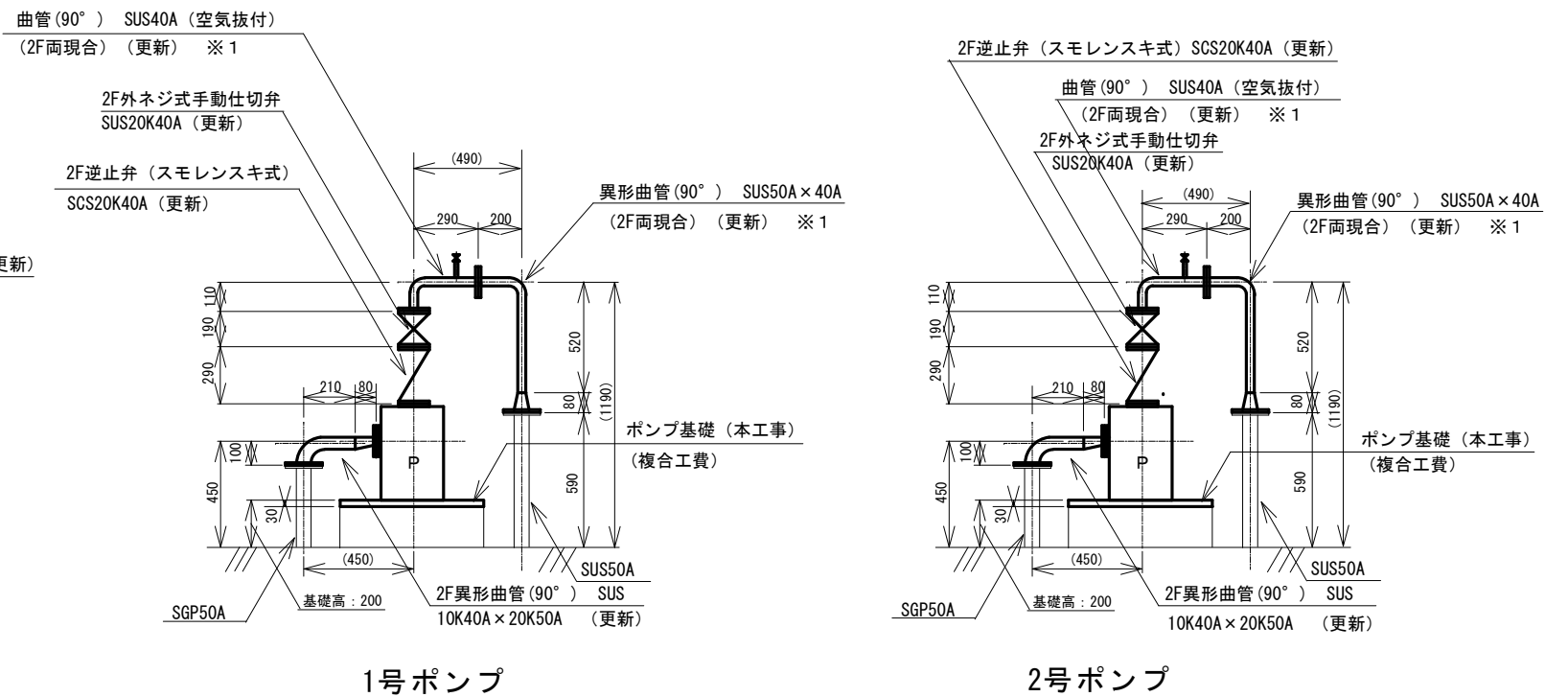
上面図（更新）



正面図（既設）



正面図（更新）



既設ポンプ仕様（1号・2号）（更新）

型式 多段渦巻ポンプ（参考機器：株荏原製作所 40MSH5611）  
 吐出量 0.06m<sup>3</sup>/min  
 全揚程 17.5m  
 回転数 3550rpm  
 定格出力 11kW  
 フライホイールカップリング 参考GD<sup>2</sup> = 2.0kgf・m<sup>2</sup>

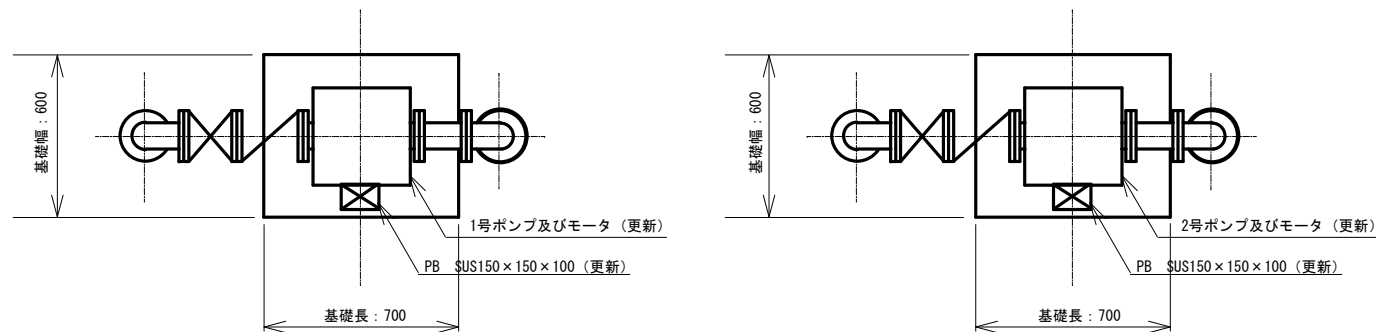
※1 片側、または両側現合管につき、設計書及び仕様書の寸法は図面寸法に+100したものとす。

今回更新範囲

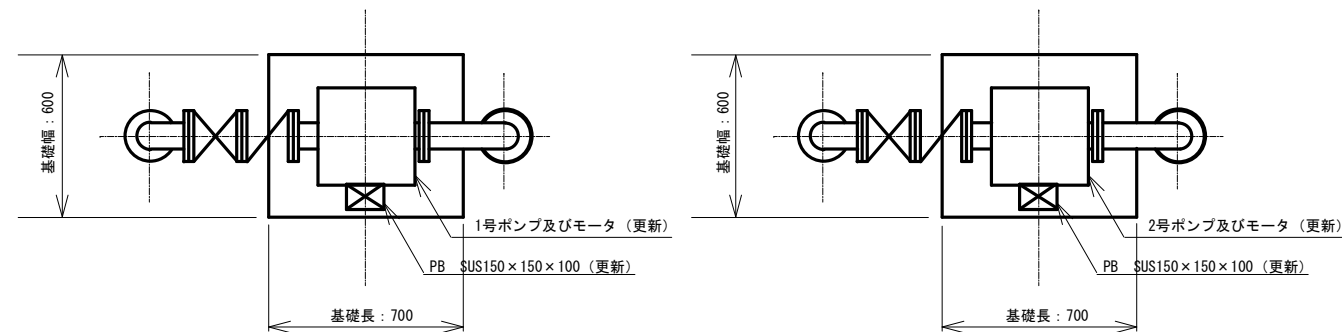
注1) 原図はA3とする。  
 注2) 本図は、参考図であり施工現場と本図に相違がある場合にあっては相違箇所を再調査後、市監督員と協議のうえ詳細を決定すること。

工事名	令和6年度水一水施第1号 白山真見二俣ポンプ場及び白山八対野ポンプ場 送水ポンプ等更新工事		
施工場所	白山町真見及び白山町八対野地内		
図名	白山真見二俣ポンプ場配管図（二俣送水ポンプ）		
縮尺	1/30	図面番号	2/10
<b>津市上下水道事業局</b>			

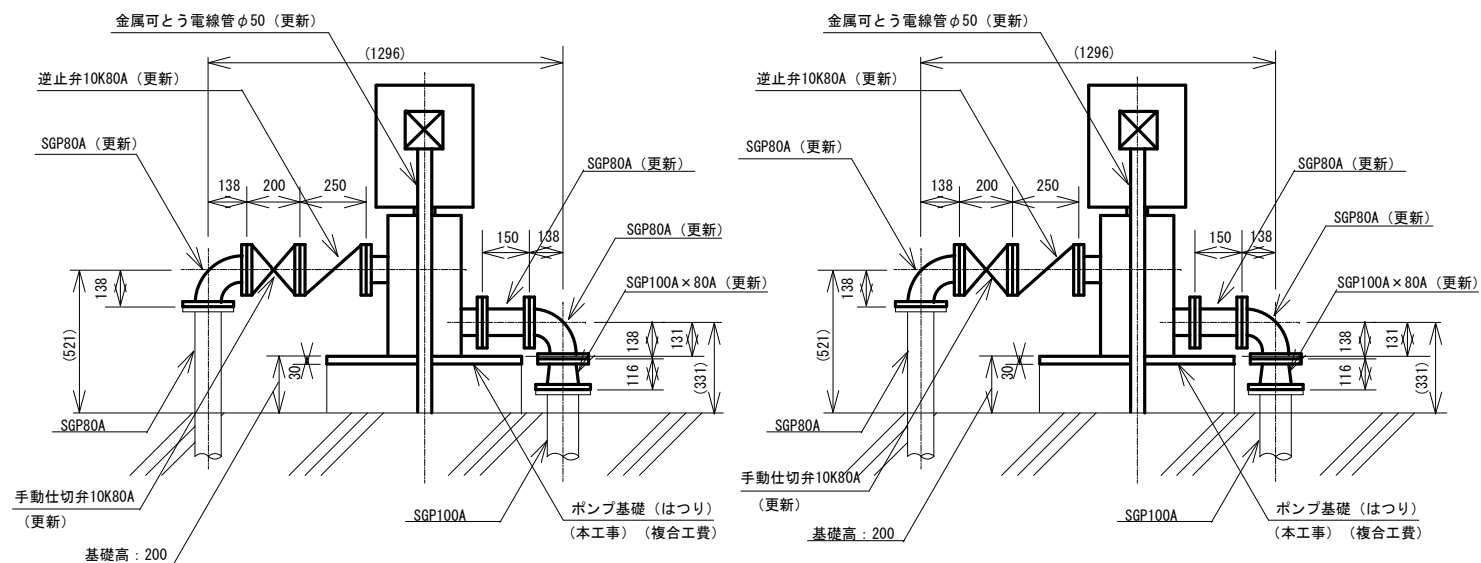
上面図（既設）



上面図（更新）



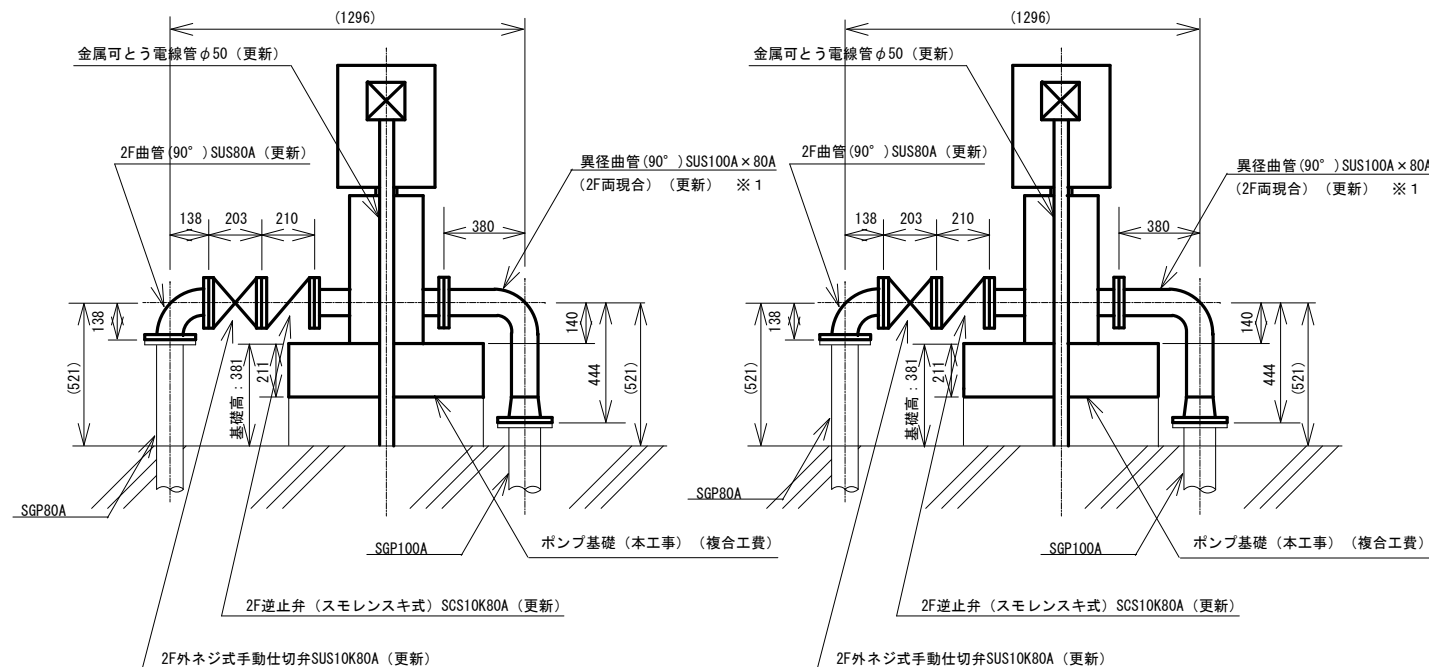
正面図（既設）



1号ポンプ

2号ポンプ

正面図（更新）



1号ポンプ

2号ポンプ

既設ポンプ仕様（1号・2号）（更新）

型式	立型多段ポンプ（参考機器：株荏原製作所 80EVML2611E）
①吐出力	0.45 m <sup>3</sup> /min
全揚程	66 m
②吐出力	0.90 m <sup>3</sup> /min
全揚程	44 m
回転数	3490 rpm
定格出力	11 kW

※ 1 片側、または両側現合管につき、設計書及び仕様書の寸法は図面寸法に+100したものとする。

 今回更新範囲

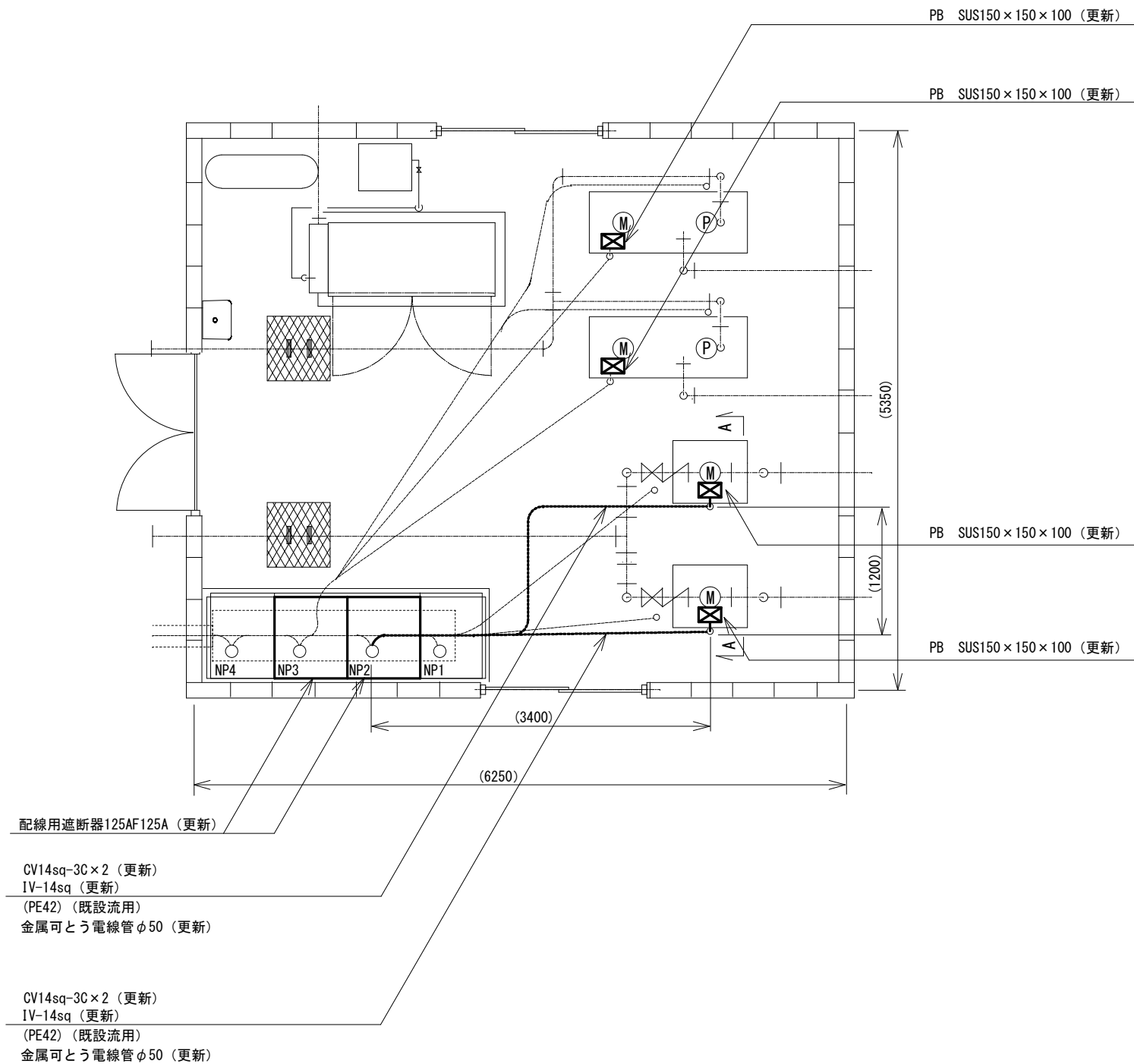
注 1) 原図は A 3 とする。

注 2) 本図は、参考図であり施工現場と本図に相違がある場合にあっては相違箇所を再調査後、市監督員と協議のうえ詳細を決定すること。

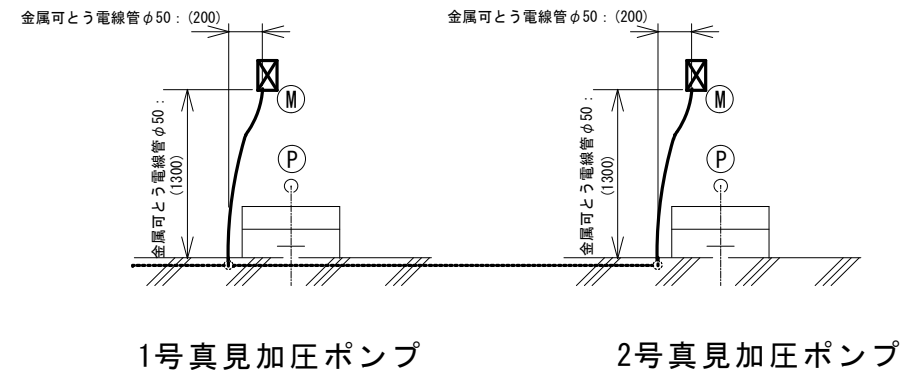
工事名	令和6年度水一水施第1号 白山真見二俣ポンプ場及び白山八対野ポンプ場 送水ポンプ等更新工事
施工場所	白山町真見及び白山町八対野地内
図名	白山真見二俣ポンプ場配管図（真見加圧ポンプ）
縮尺	1/30
図面番号	3/10

津市上下水道事業局

# 白山真見二俣ポンプ場配線図及び断面詳細図（更新後）



## A-A断面詳細図

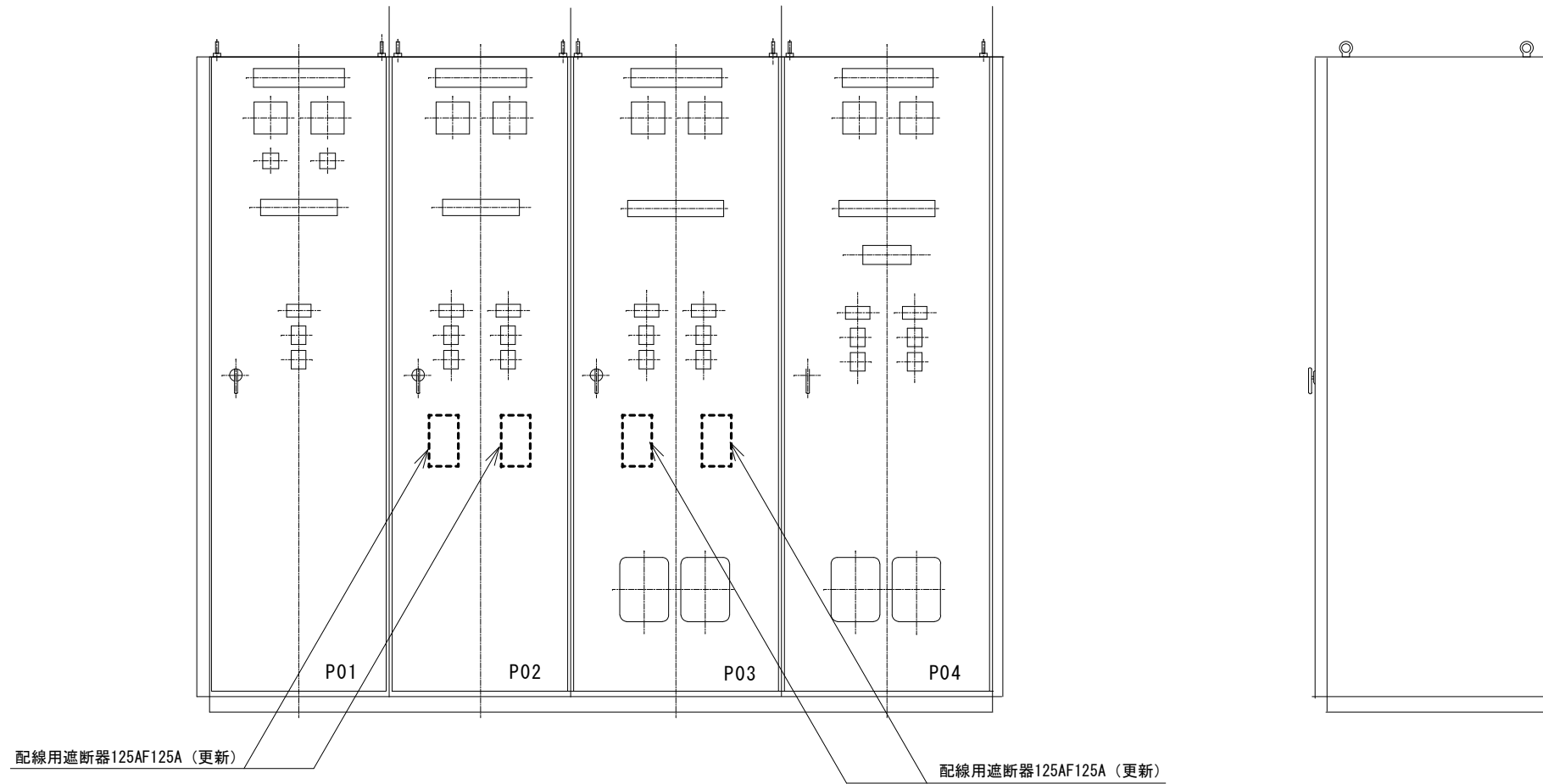


注1) 原図はA 3とする。

注2) 本図は、参考図であり施工現場と本図に相違がある場合にあっては相違箇所を再調査後、市監督員と協議のうえ詳細を決定すること。

工事名	令和6年度水一水施第1号 白山真見二俣ポンプ場及び白山八対野ポンプ場 送水ポンプ等更新工事		
施工場所	白山町真見及び白山町八対野地内		
図名	白山真見二俣ポンプ場配線図及び断面詳細図（更新後）		
縮尺	1/60	図面番号	4/10
<b>津市上下水道事業局</b>			

# 白山真見二俣ポンプ場配電盤図



配電盤名称

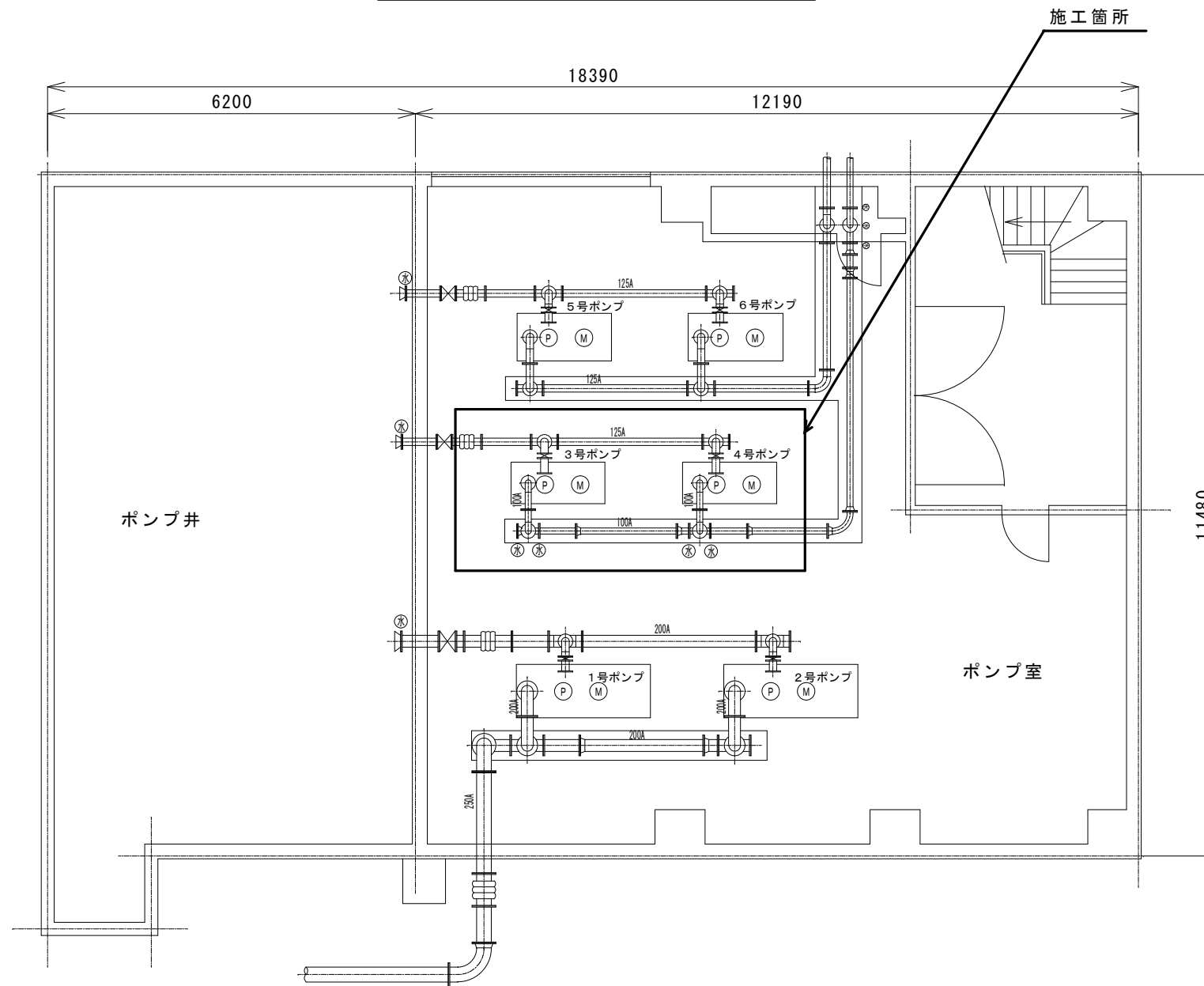
名称	名称
P01	母線切換盤
02	真見加圧ポンプ盤
03	二俣送水ポンプ盤
04	取水ポンプ補機盤

注1) 原図はA3とする。

注2) 本図は、参考図であり施工現場と本図に相違がある場合にあっては相違箇所を再調査後、市監督員と協議のうえ詳細を決定すること。

工事名	令和6年度水一水施第1号 白山真見二俣ポンプ場及び白山八対野ポンプ場 送水ポンプ等更新工事		
施工場所	白山町真見及び白山町八対野地内		
図名	白山真見二俣ポンプ場配電盤図		
縮尺	-	図面番号	5/10
<b>津市上下水道事業局</b>			

# 白山八対野ポンプ場平面図

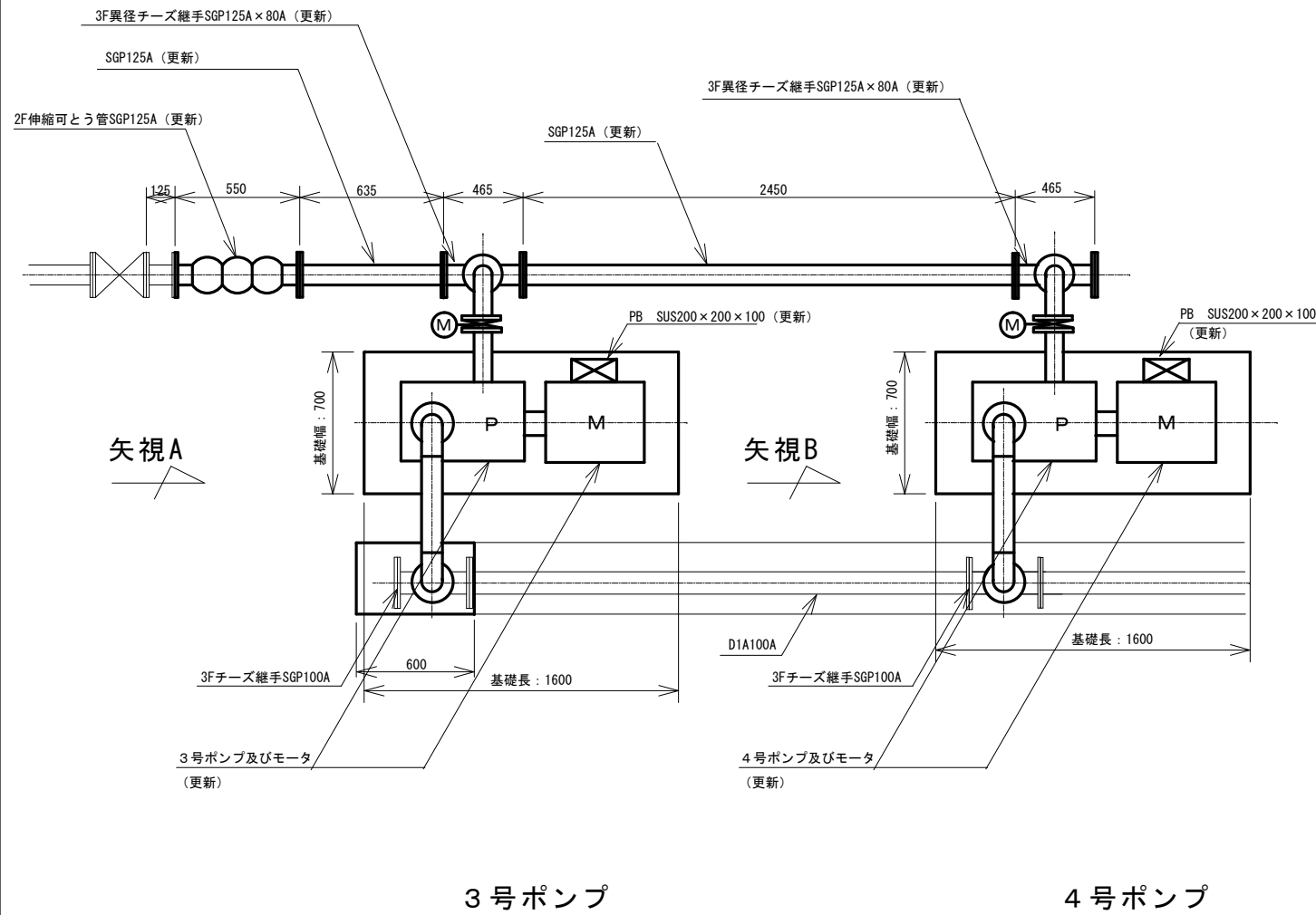


注1) 原図はA3とする。

注2) 本図は、参考図であり施工現場と本図に相違がある場合にあっては相違箇所を再調査後、市監督員と協議のうえ詳細を決定すること。

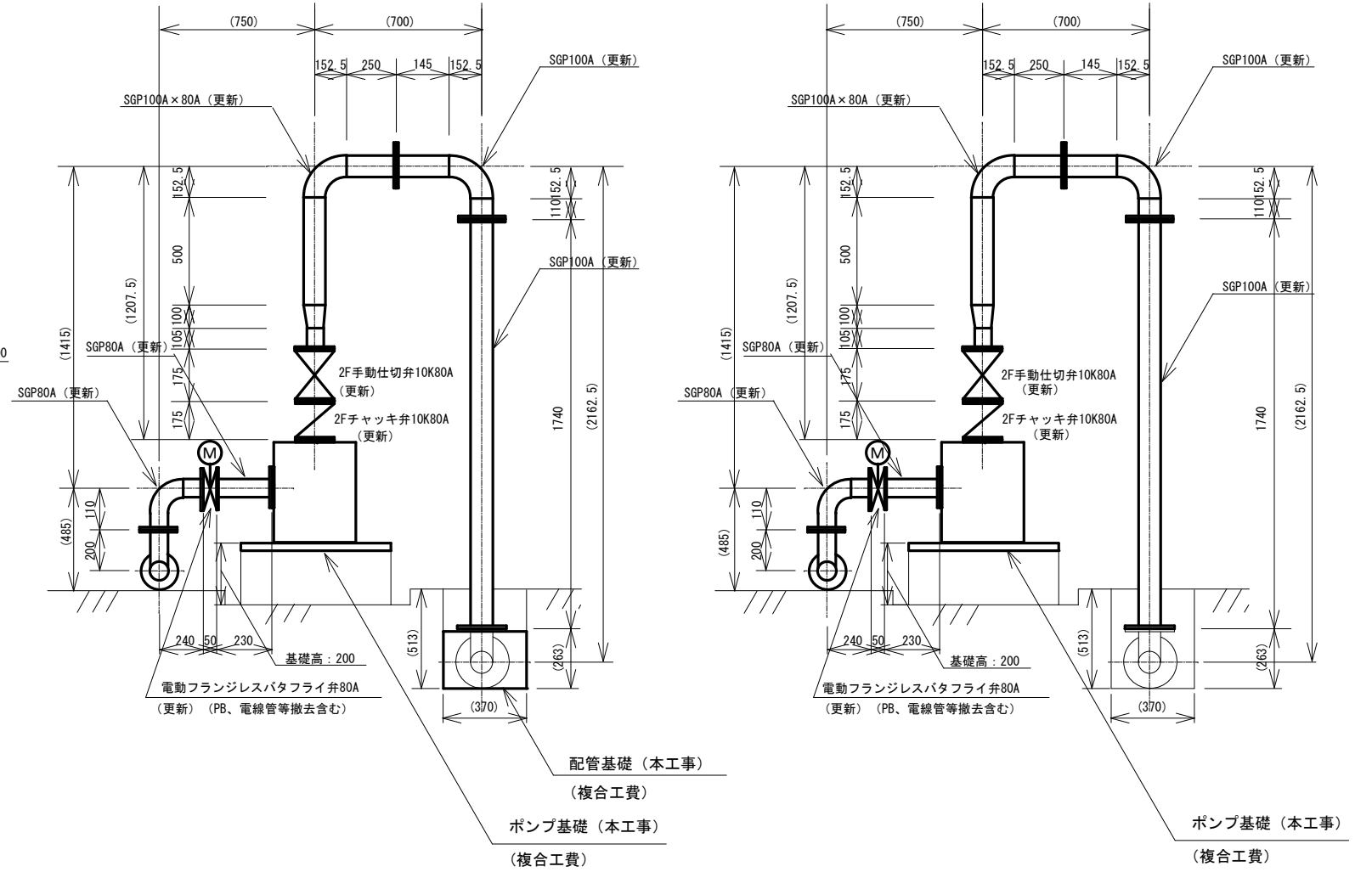
工事名	令和6年度水一水施第1号 白山真見二俣ポンプ場及び白山八対野ポンプ場 送水ポンプ等更新工事		
施工場所	白山町真見及び白山町八対野地内		
図名	白山八対野ポンプ場平面図		
縮尺	1/10	図面番号	6/10
<b>津市上下水道事業局</b>			

# 上面図（既設）



3号ポンプ

4号ポンプ



3号ポンプ

4号ポンプ

矢視A図

矢視B図

### 既設ポンプ仕様（3号・4号）（今回更新）

形式	多段渦巻ポンプ（参考機器：株荏原製作所 80MS3611B）	
①吐出量	0.50m <sup>3</sup> /min	
全揚程	65m	
②吐出量	0.80m <sup>3</sup> /min	
全揚程	52m	
回転数	1800rpm	
定格出力	11kW	

今回更新範囲

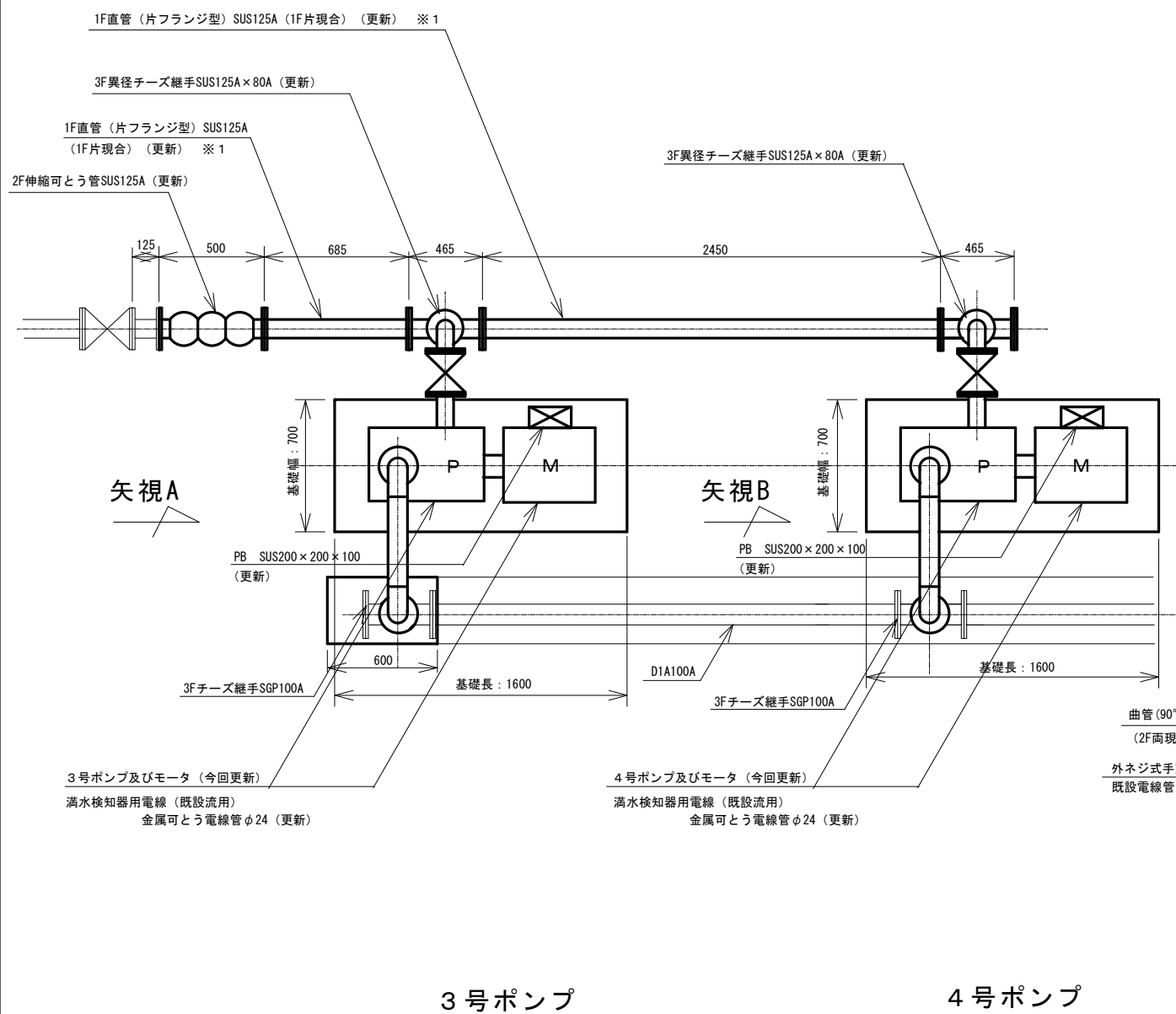
注1) 原図はA3とする。

注2) 本図は、参考図であり施工現場と本図に相違がある場合にあっては相違箇所を再調査後、市監督員と協議のうえ詳細を決定すること。

工事名	令和6年度水一水施第1号 白山真見二俣ポンプ場及び白山八対野ポンプ場 送水ポンプ等更新工事		
施工場所	白山町真見及び白山町八対野地内		
図名	白山八対野ポンプ場配管図		
縮尺	1/30	図面番号	7/10

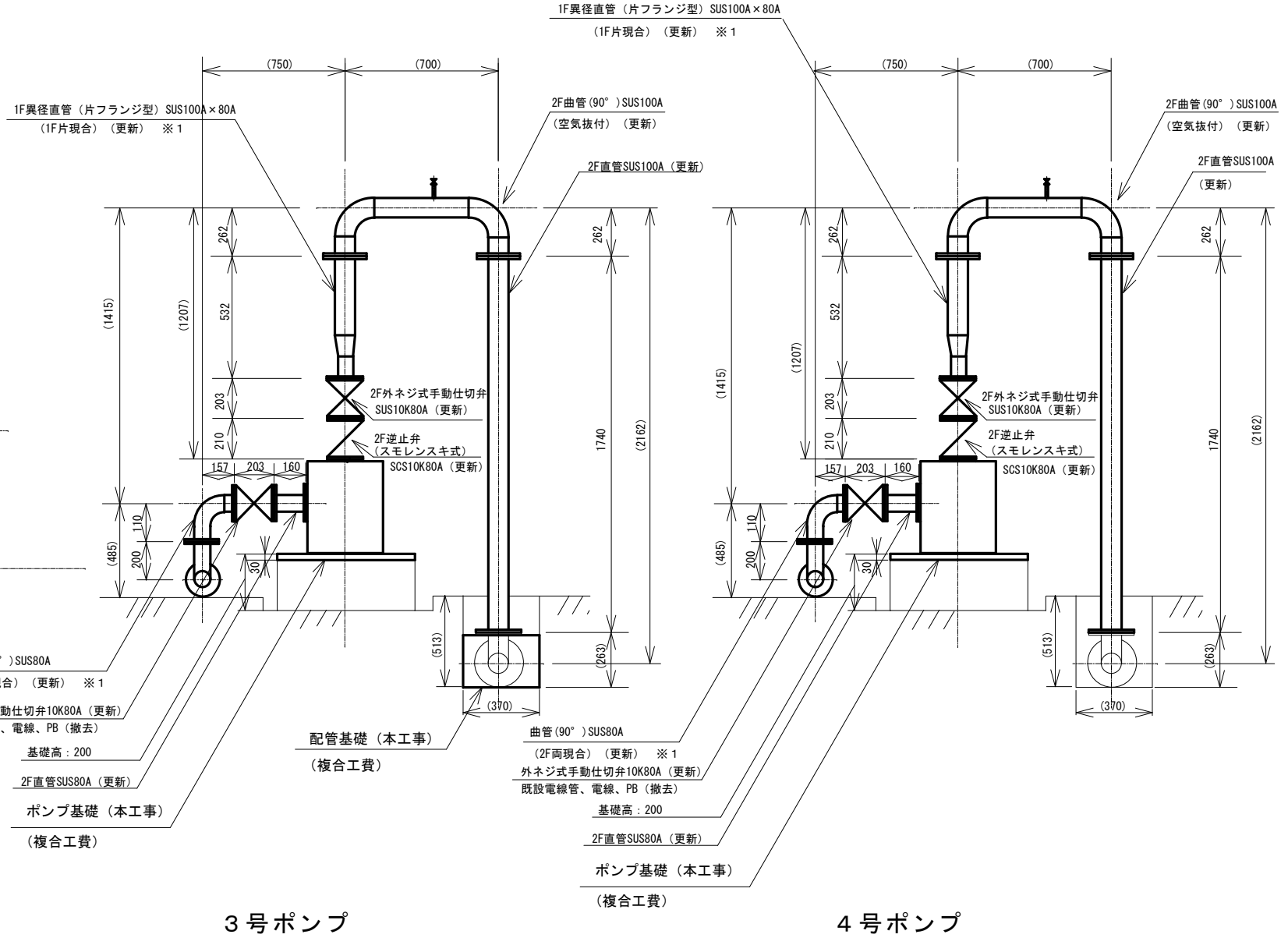
津市上下水道事業局

# 上面図（更新）



3号ポンプ

4号ポンプ



3号ポンプ  
矢視A図

4号ポンプ  
矢視B図

## 既設ポンプ仕様（3号・4号）（今回更新）

形式	多段渦巻ポンプ（参考機器：株荏原製作所 80MS3611B）
①吐出力	0.50m <sup>3</sup> /min
全揚程	65m
②吐出力	0.80m <sup>3</sup> /min
全揚程	52m
回転数	1800rpm
定格出力	11kW

今回更新範囲

※1 片側、または両側現合管につき、設計書及び仕様書の寸法は図面寸法に+100したものとす。

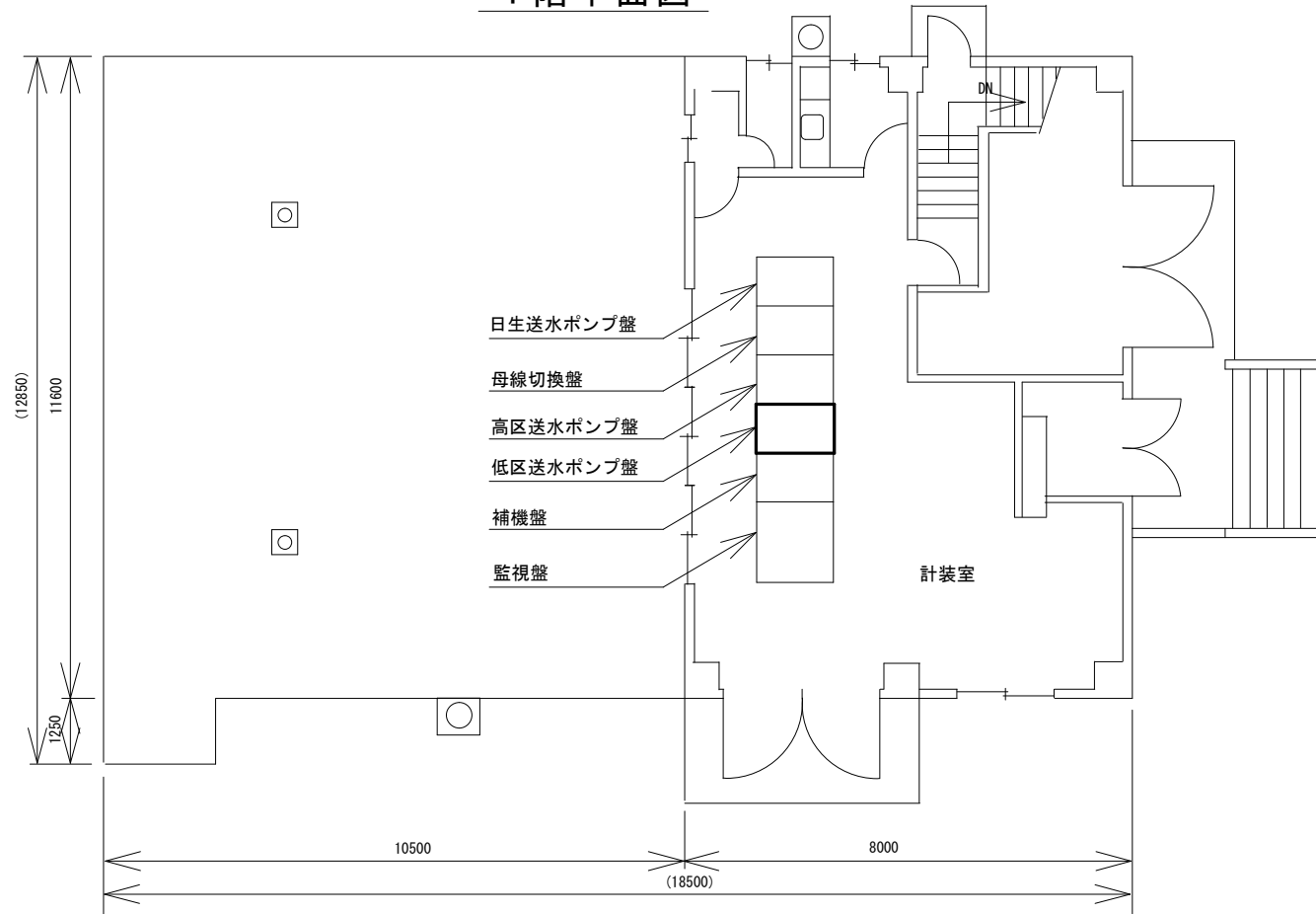
- 注1) 原図はA3とする。
- 注2) 本図は、参考図であり施工現場と本図に相違がある場合にあっては相違箇所を再調査後、市監督員と協議のうえ詳細を決定すること。
- 注3) 1F片現合及び2F両現合は、溶接フランジの現合管とする。

工事名	令和6年度水一水施第1号 白山真見二俣ポンプ場及び白山八対野ポンプ場 送水ポンプ等更新工事		
施工場所	白山町真見及び白山町八対野地内		
図名	白山八対野ポンプ場配管図		
縮尺	1/30	図面番号	8/10
<b>津市上下水道事業局</b>			

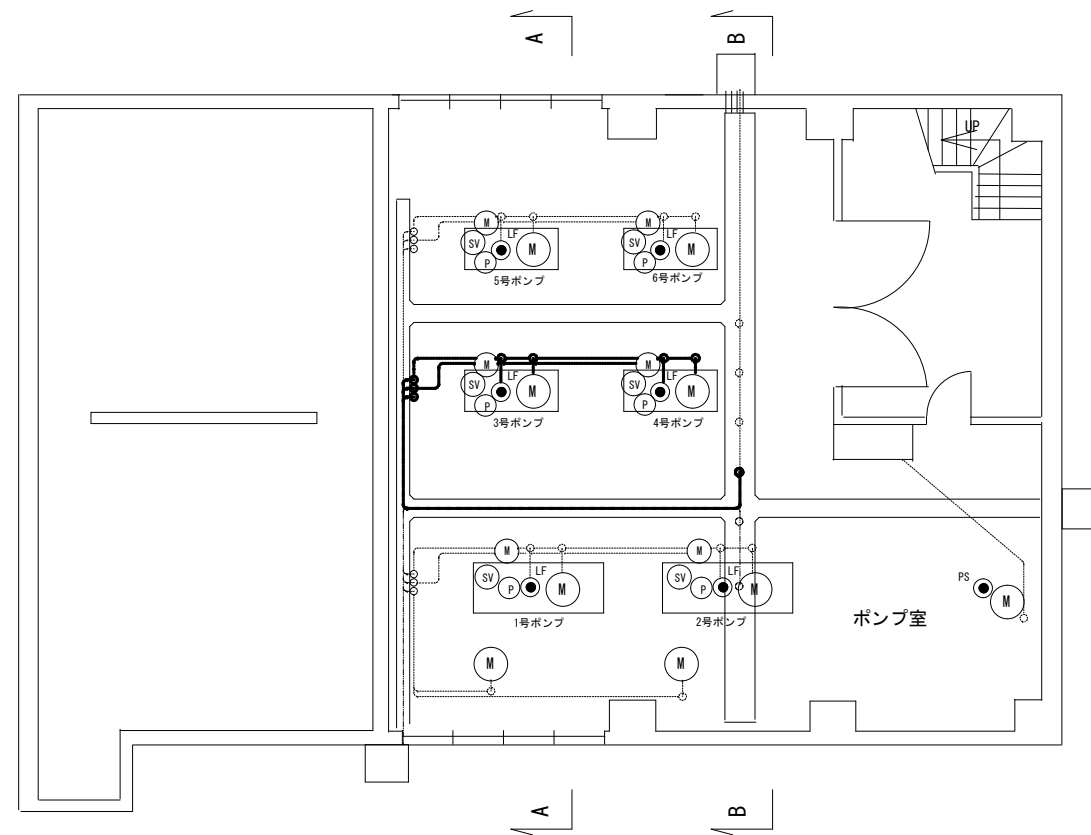


# 白山八対野ポンプ場配線図

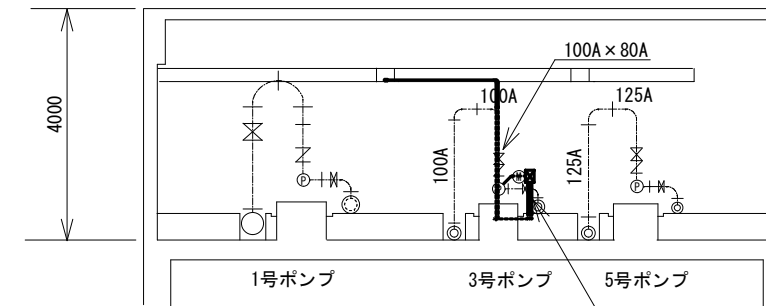
## 1階平面図



## 地下平面図

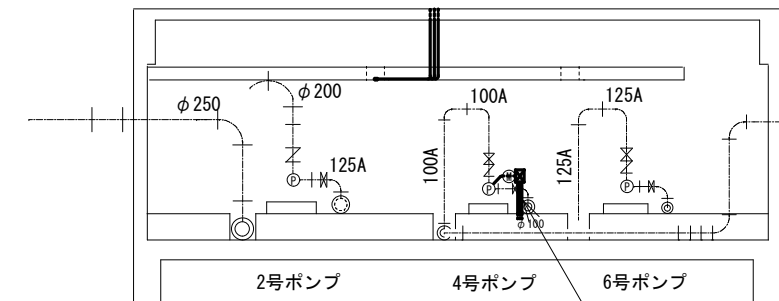


## A-A断面図



- 吸込側既設電動フランジレスバタフライ弁用PB (撤去)
- CVV2° -2c (撤去)  
(PE22)  
金属可とう電線管φ24 (撤去)
- CV3.5° -4c (撤去)  
(PE22)  
金属可とう電線管φ24 (撤去)
- CVV2° -8c (撤去)  
(PE28)  
金属可とう電線管φ30 (撤去)
- 満水検知器用  
CV2° -3c (既設流用)  
(PE22) (既設流用)  
金属可とう電線管φ24 (更新)

## B-B断面図



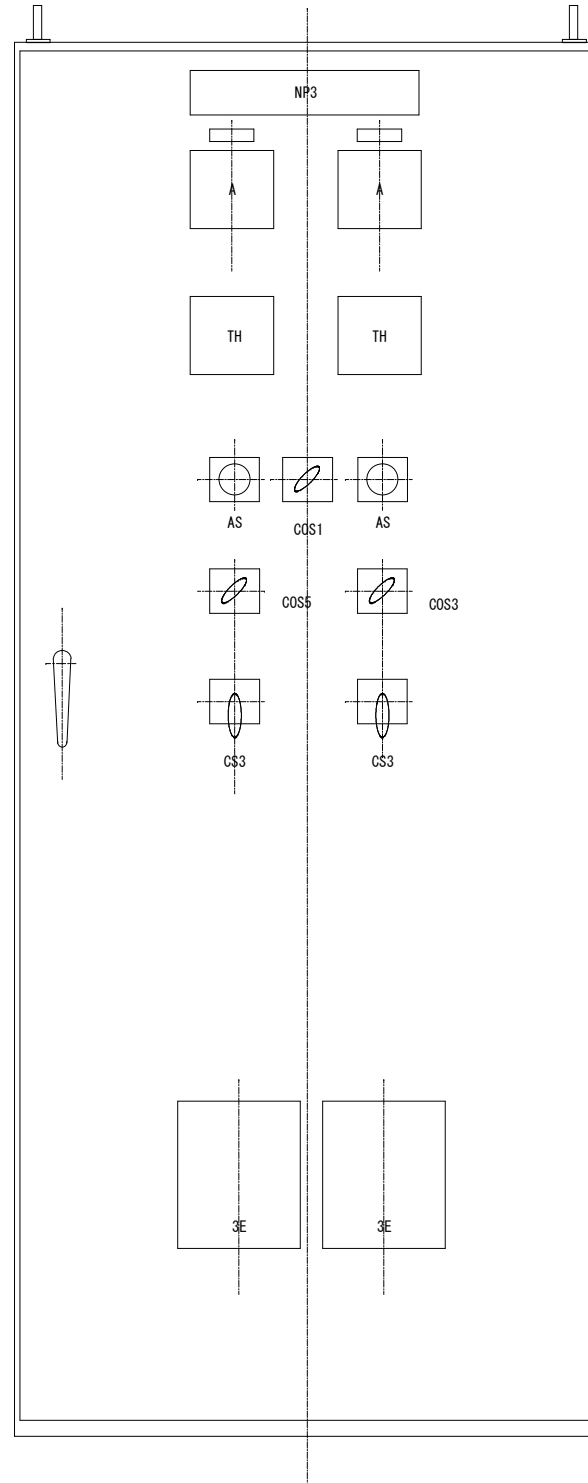
- 吸込側既設電動フランジレスバタフライ弁用PB (撤去)
- CVV2° -2c (撤去)  
(PE22)  
金属可とう電線管φ24 (撤去)
- CV3.5° -4c (撤去)  
(PE22)  
金属可とう電線管φ24 (撤去)
- CVV2° -8c (撤去)  
(PE28)  
金属可とう電線管φ30 (撤去)
- 満水検知器用  
CV2° -3c (既設流用)  
(PE22) (既設流用)  
金属可とう電線管φ24 (更新)

注1) 原図はA3とする。

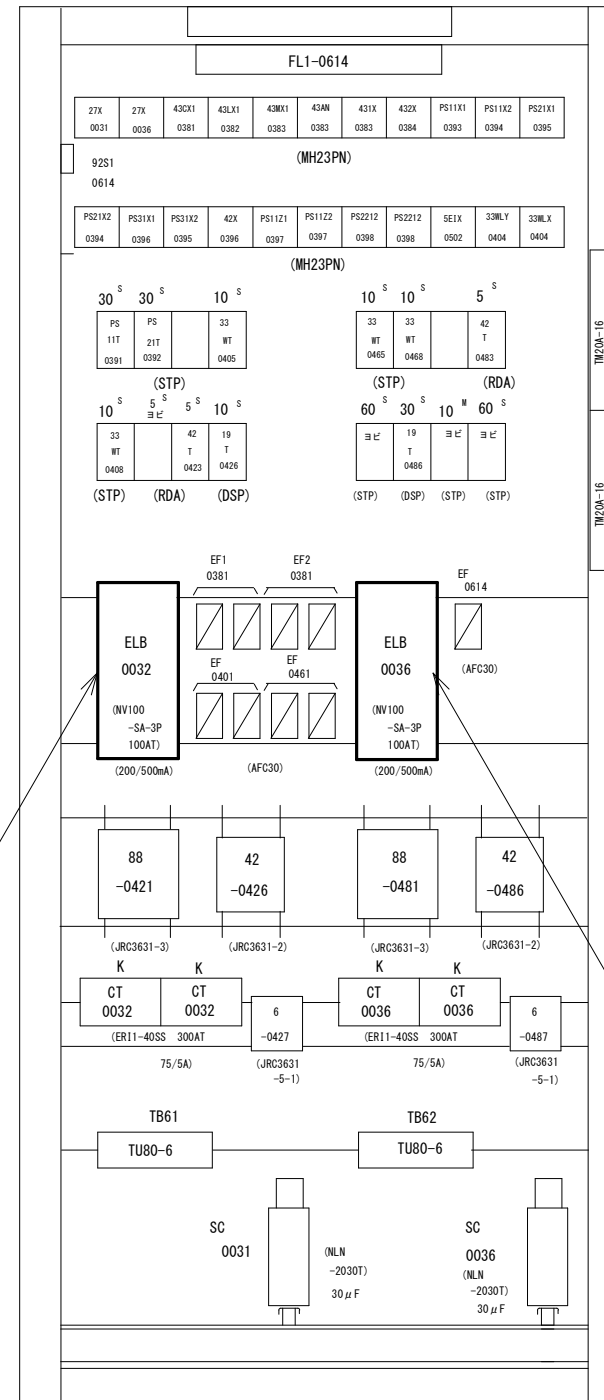
注2) 本図は、参考図であり施工現場と本図に相違がある場合にあっては相違箇所を再調査後、市監督員と協議のうえ詳細を決定すること。

工事名	令和6年度水一水施第1号 白山真見二俣ポンプ場及び白山八対野ポンプ場 送水ポンプ等更新工事		
施工場所	白山町真見及び白山町八対野地内		
図名	白山八対野ポンプ場配線図		
縮尺	1/60	図面番号	9/10
<b>津市上下水道事業局</b>			

低区送水ポンプ盤 (11kW)  
盤表



盤内



配線用遮断器125AF125A (更新)

配線用遮断器125AF125A (更新)

注1) 原図はA3とする。

注2) 本図は、参考図であり施工現場と本図に相違がある場合にあっては相違箇所を再調査後、市監督員と協議のうえ詳細を決定すること。

工事名	令和6年度水一水施第1号 白山真見二俣ポンプ場及び白山八対野ポンプ場 送水ポンプ等更新工事		
施工場所	白山町真見及び白山町八対野地内		
図名	白山八対野ポンプ場低区送水ポンプ盤図		
縮尺	-	図面番号	10/10
津市上下水道事業局			