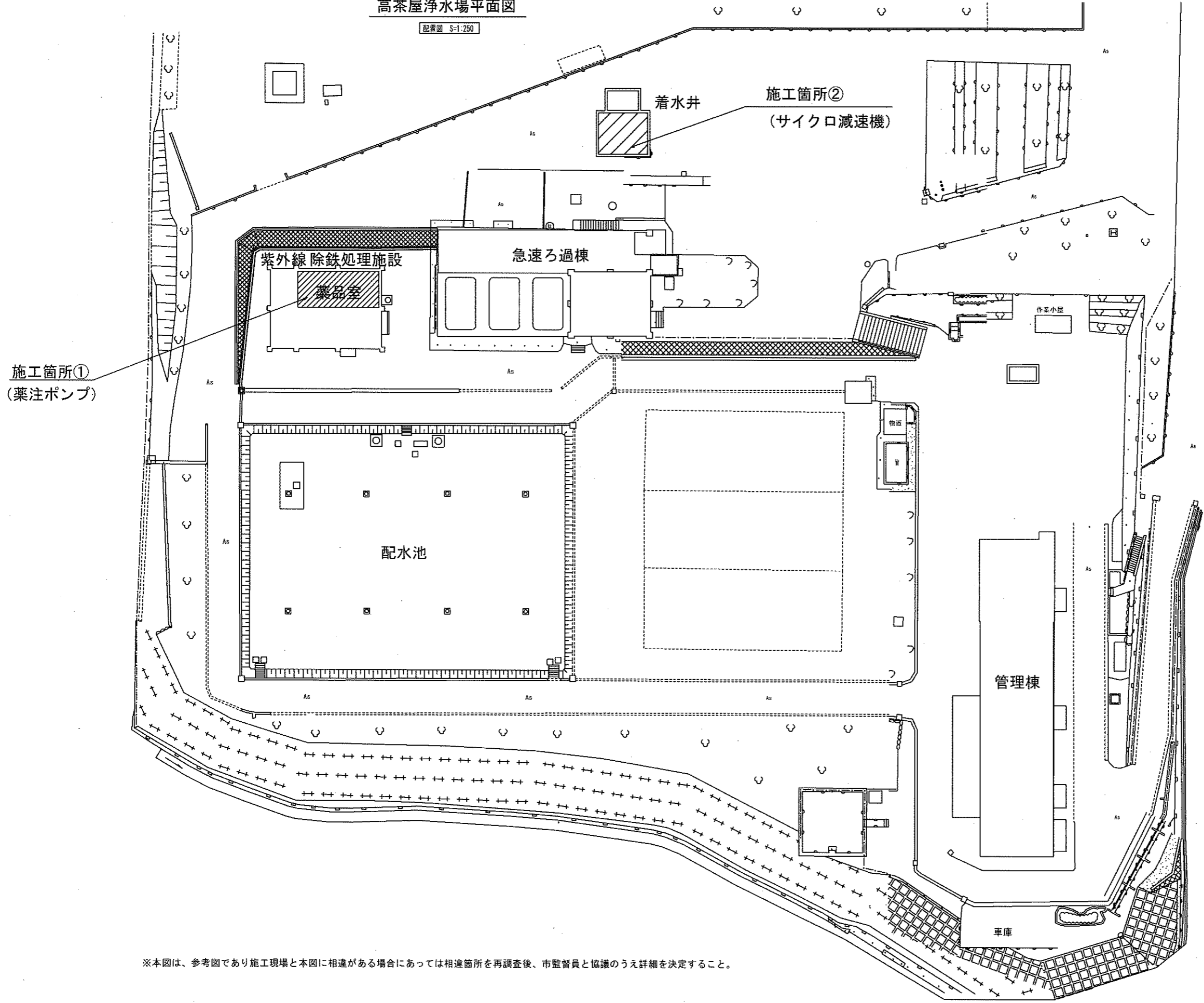


高茶屋浄水場平面図

配置図 S-1-250



※本図は、参考図であり施工現場と本図に相違がある場合にあっては相違箇所を再調査後、市監督員と協議のうえ詳細を決定すること。

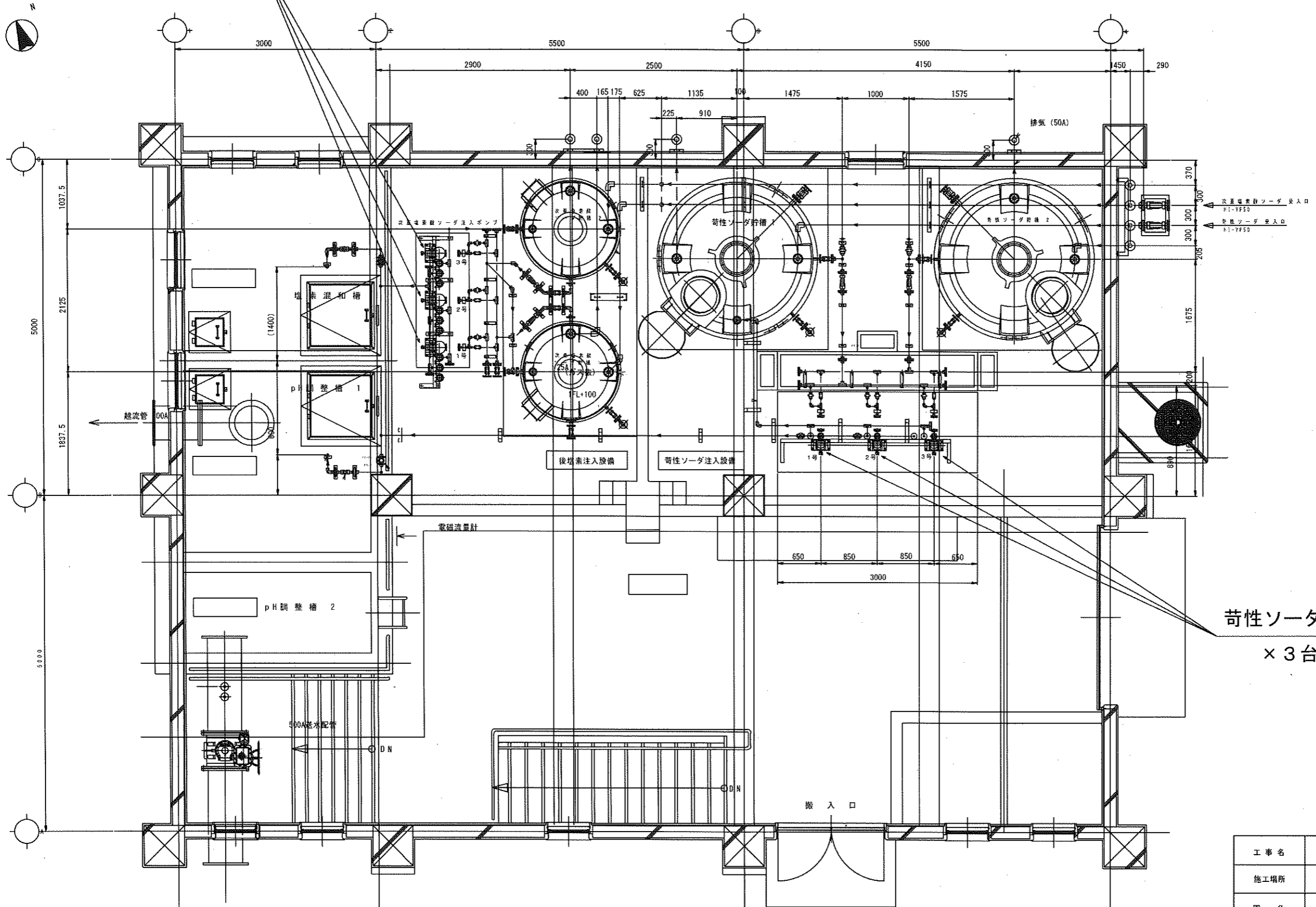
原図: A1

工事名	令和6年度 水施第5号 高茶屋浄水場及び三雲浄水場内機械設備等更新工事		
施工場所	津市 高茶屋小森町 及び 松阪市 菘目町 地内		
図名	高茶屋浄水場平面図		
縮尺	1/250	図面番号	1/9
津市上下水道事業局			

高茶屋浄水場薬品室配置図

S=1:250

次亜塩素酸ソーダ注入ポンプ更新
× 3台 (本工事更新)



苛性ソーダ注入ポンプ更新
× 3台 (本工事更新)

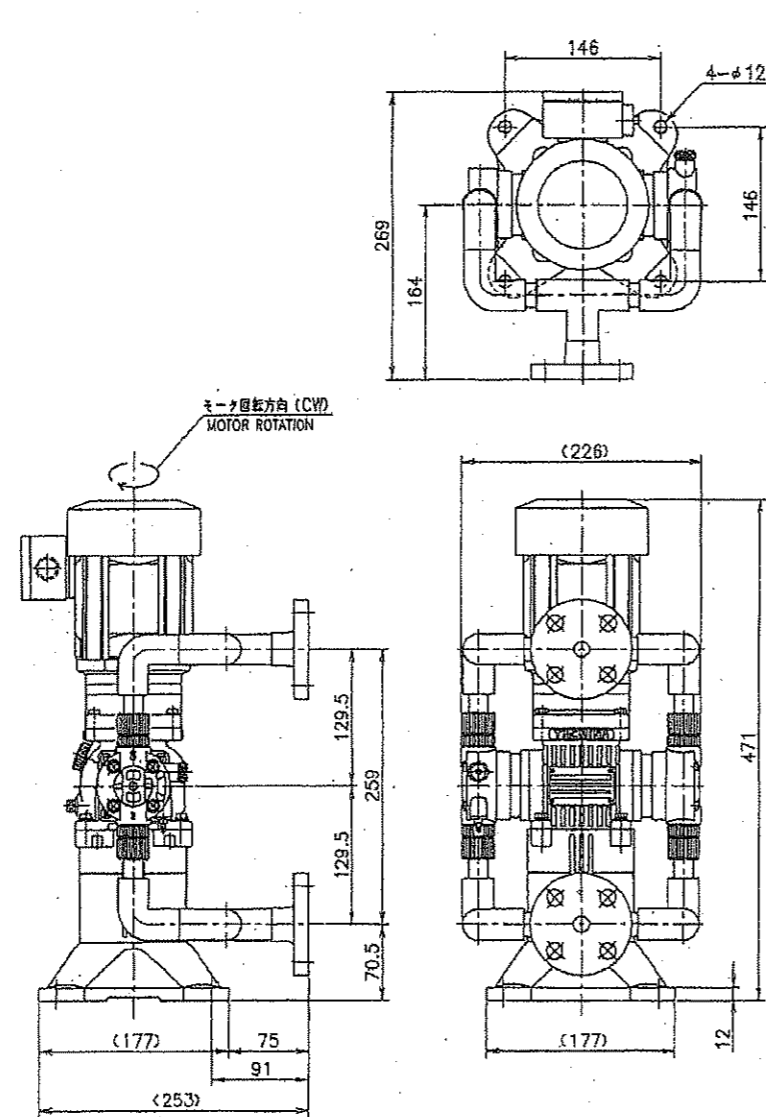
原図: A1

工事名	令和6年度 水施第5号 高茶屋浄水場及び三雲浄水場場内機械設備等更新工事		
施工場所	津市 高茶屋小森町 及び 松阪市 甚目町 地内		
図名	高茶屋浄水場薬品室配置図		
縮尺	1/250	図面番号	2/9

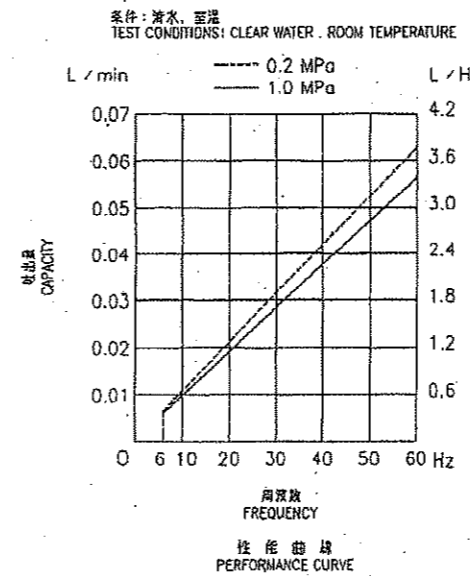
※本図は、参考図であり施工現場と本図に相違がある場合にあっては相違箇所を再調査後、市監督員と協議のうえ詳細を決定すること。

既設機器図 (参考図)

(次亜塩素酸ソーダ注入ポンプ)



No. 1、2、3 次亜塩素酸ソーダ注入ポンプ 3台



選定材料表 LIQUID-END MATERIAL	
ポンプヘッド PUMP HEAD	PVC
ダイヤフラム DIAPHRAGM	PTFE/CR
チェックボール CHECK BALL	セラミック CERAMIC
継手 JOINT	PVC
Oリング O-RING	フッ素ゴム FLUORO RUBBER
ボールストッパー BALL STOPPER	PVC
弁 VALVE	特殊フッ素ゴム SPECIAL FLUORO RUBBER

ポンプ仕様 PUMP SPECIFICATIONS

最大吐出量 MAX. CAPACITY	3 L/H 0.05 L/min
最高吐出圧力 MAX. DIS. PRESSURE	1.0 MPa
最大ストローク数 MAX. SPEED	105 spm
ストローク長 STROKE LENGTH	2 mm
吐出側口径 DISCHARGE SIDE JOINT SIZE	JIS10K15A
吸引側口径 SUCTION SIDE JOINT SIZE	JIS10K15A
塗装色 PAINT COLOR	ポンプ本体 MUNSELL (APPROXIMATE) 10YR7.5/14 モーター MUNSELL (APPROXIMATE) 11S.5
質量 WEIGHT	11 kg

電動機仕様 MOTOR SPECIFICATIONS

型式 TYPE	CNVM02-506H-17
仕様 MOTOR TYPE	全閉外冷却形 TOTALLY ENCLOSED FAN COOLED OUTDOOR TYPE
電圧・周波数 POWER・FREQUENCY	三相 200V 3-PHASE 50 Hz 三相 200V/220V 3-PHASE 60 Hz
出力 OUTPUT	0.2 kW
極数 POLES	4 P
絶縁等級 INSULATION CLASS	E
配線管径口径 CONDUIT PIPE SIZE	PF 1/2
定格電流 SPECIFIED CURRENT	200V/50Hz/200V/60Hz/220V/60Hz 1.24 A 1.09 A 1.09 A
最大始動電流 LOCKED ROTOR CURRENT	200V/50Hz/200V/60Hz/220V/60Hz 4.6 A 4.2 A 4.8 A

BPL-005-VTCF-FWS
全体外形図 (GENERAL OUTLINE DRAWING)

図面番号
DWG. NO. N308367

株式会社 タクミナ
TACHIMINA CORPORATION

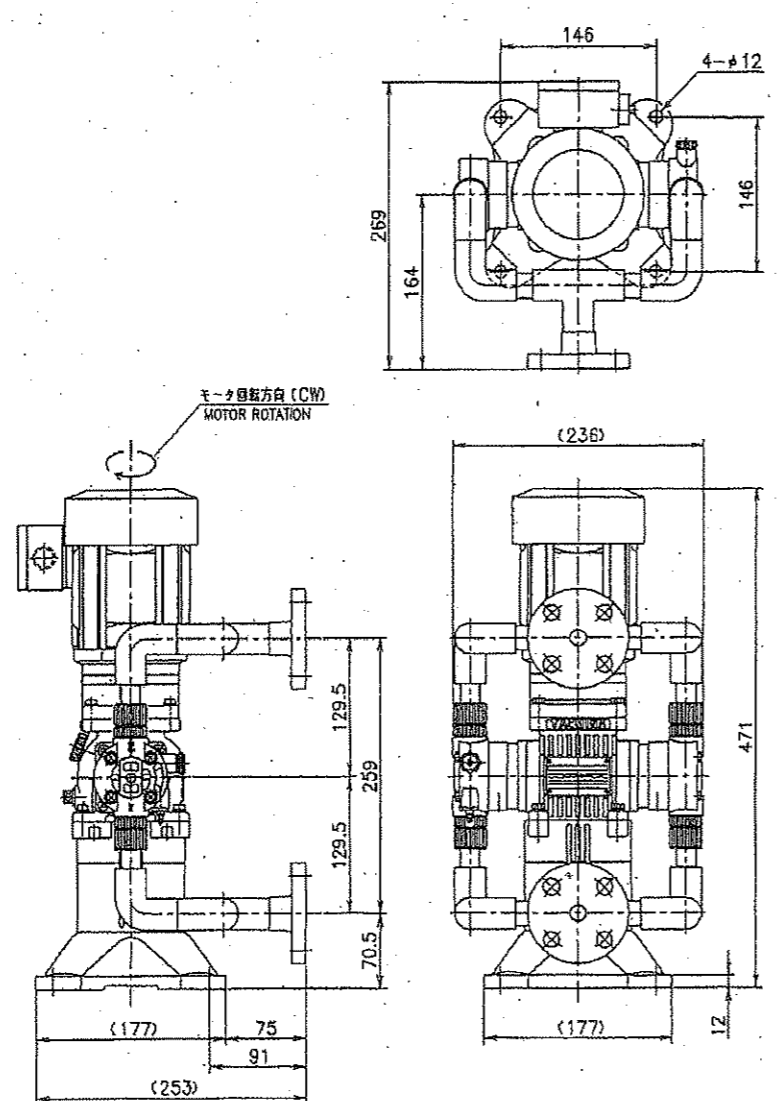
縮尺 A3

本図は、参考図であり施工現場と本図に相違がある場合にあっては相違箇所を再調査後、市監督員と協議のうえ、詳細を決定すること。

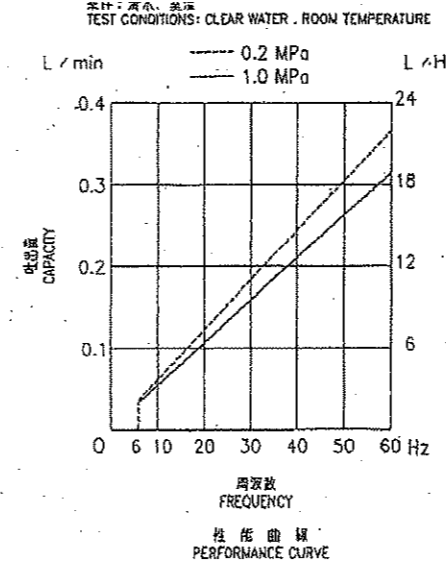
工事名	令和6年度水施第5号 高茶屋浄水場及び三雲浄水場内機械設備等更新工事
施工場所	津市 高茶屋小森町 及び 松阪市 甚目町 地内
図名	既設機器図 (次亜塩素酸ソーダ注入ポンプ)
縮尺	参考図 図面番号 3/9
津市上下水道事業局	

既設機器図 (参考図)

(苛性ソーダ注入ポンプ)



No. 1、2、3 苛性ソーダ注入ポンプ 3台



接触部材質 LIQUID-END MATERIAL	
ポンプヘッド PUMP HEAD	PVC
ダイヤフラム DIAPHRAGM	PTFE/CR
チェックボール CHECK BALL	セラミック CERAMIC
継手 JOINT	PVC
Oリング O-RING	EPDM
ボールストップ BALL STOPPER	PVC
弁座 VALVE SEAT	EPDM

ポンプ仕様 PUMP SPECIFICATIONS		電動機仕様 MOTOR SPECIFICATIONS	
最大吐出量 MAX. CAPACITY	18 L/H	型式 TYPE	CNVM02-506H-15
最大吐出圧力 MAX. DIS. PRESSURE	1.0 MPa	構造 MOTOR TYPE	空冷針形扇形 TOTALY ENCLOSED FAN COOLED OUTDOOR TYPE
最大ストローク数 MAX. SPEED	119 spm	電圧・周波数 POWER - FREQUENCY	三相 200V 3-PHASE 50 Hz 三相 200V/220V 3-PHASE 60 Hz
ストローク長 STROKE LENGTH	3 mm	出力 OUT PUT	0.2 kW
吐出側 DISCHARGE SIDE	JIS10K15A	極数 POLES	4 P
吸入側 SUCTION SIDE	JIS10K15A	絶縁等級 INSULATION CLASS	E
ポンプ本体 PUMP BODY	マンセル (商標) 10YR7.5/14 MUNSELL (APPROXIMATE)	電線管径 CONDUIT PIPE SIZE	PF 1/2
モータ MOTOR	マンセル (商標) NS.5 MUNSELL (APPROXIMATE)	定格電流 SPECIFIED CURRENT	200V/50Hz 1.09 A / 1.30 A 220V/50Hz 1.09 A / 1.30 A
質量 WEIGHT	11 kg	ロック電流 LOCKED ROTOR CURRENT	200V/50Hz 4.6 A / 4.2 A 220V/50Hz 4.6 A / 4.2 A

BPL-03-VTCE-FWS	
全体外形図 (GENERAL OUTLINE DRAWING)	
図面番号 DWG. NO.	N308361
製図者 DRAWN BY	藤原 梶谷 藤原 田中 清水
検査者 CHECKED BY	
承認者 APPROVED BY	
製図年月日 DATE	'08. 5. 2
図面番 DWG. NO.	7BPQA000030
製図 DRAWN	株式会社 タクミナ TAKUMINA CORPORATION

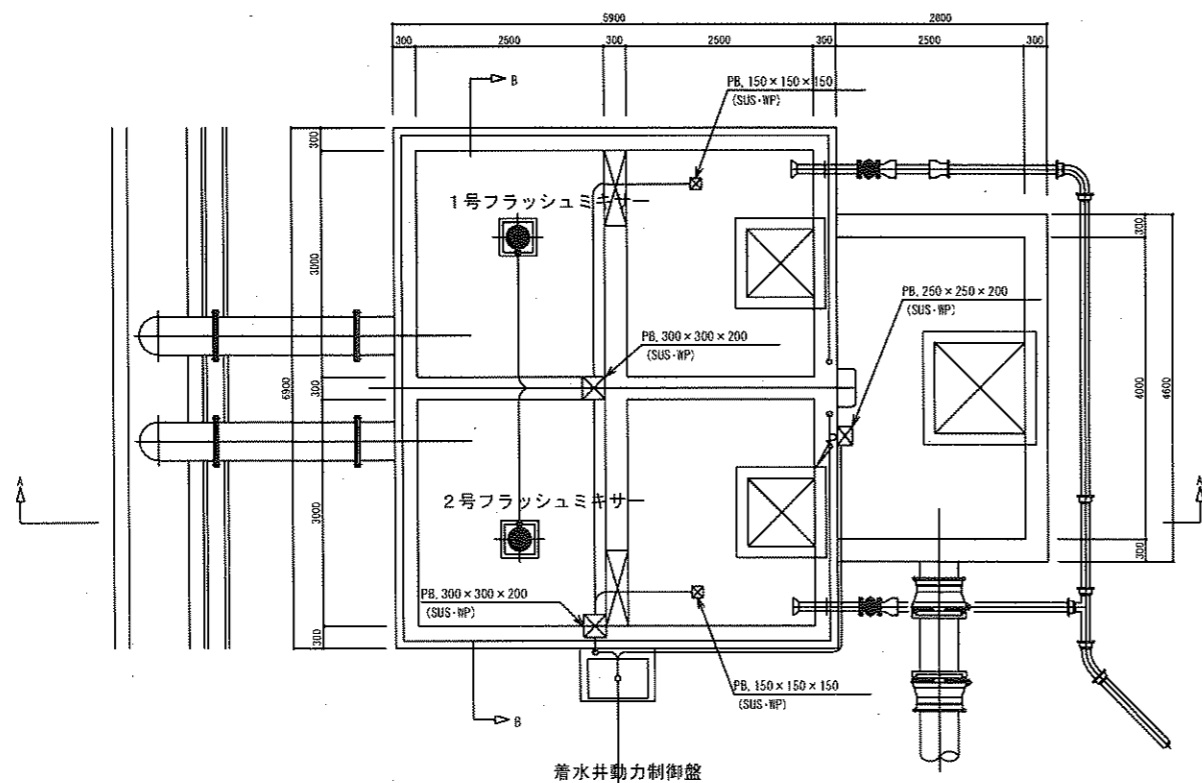
本図は、参考図であり施工現場と本図に相違がある場合にあっては相違箇所を再調査後、市監督員と協議のうえ、詳細を決定すること。

工事名	令和6年度水施第5号 高茶屋浄水場及び三雲浄水場内機械設備等更新工事		
施工場所	津市 高茶屋小森町 及び 松阪市 甚目町 地内		
図名	既設機器図 (苛性ソーダ注入ポンプ)		
縮尺	参考図	図面番号	4/9
津市上下水道事業局			

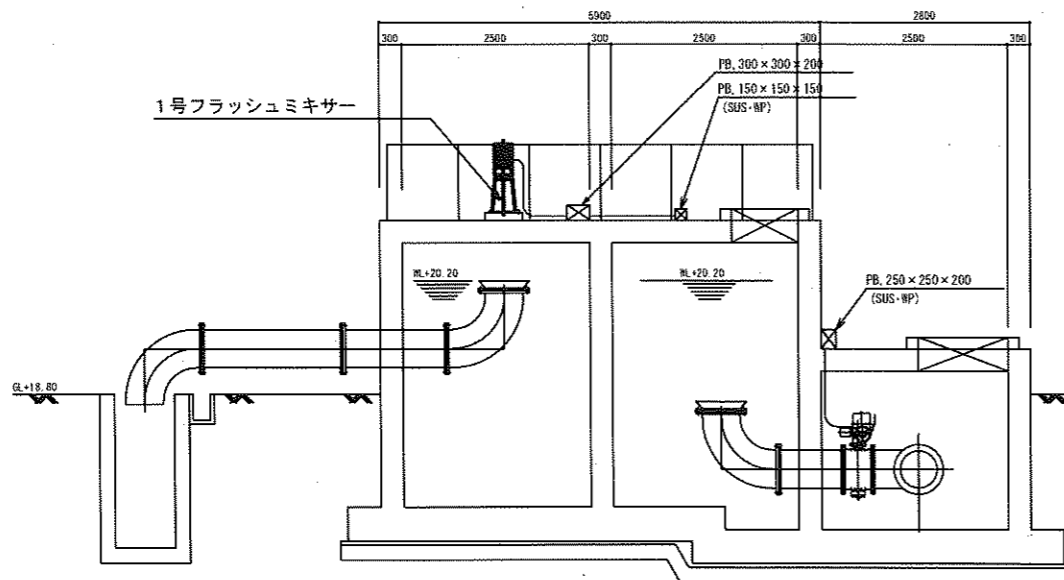
着水井施設 配置図 (フラッシュミキサー)

S=1:50

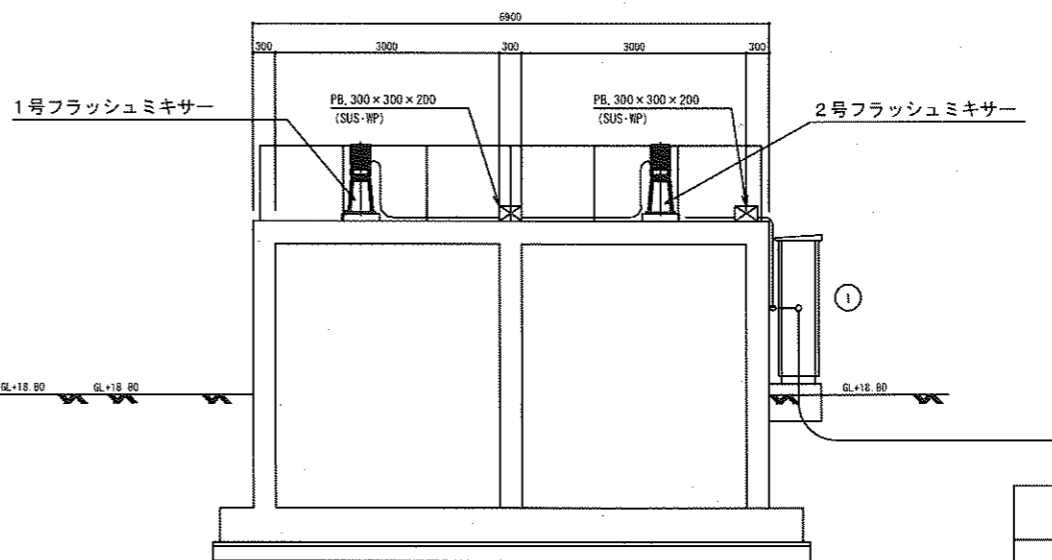
着水井平面図



A-A断面図



B-B断面図



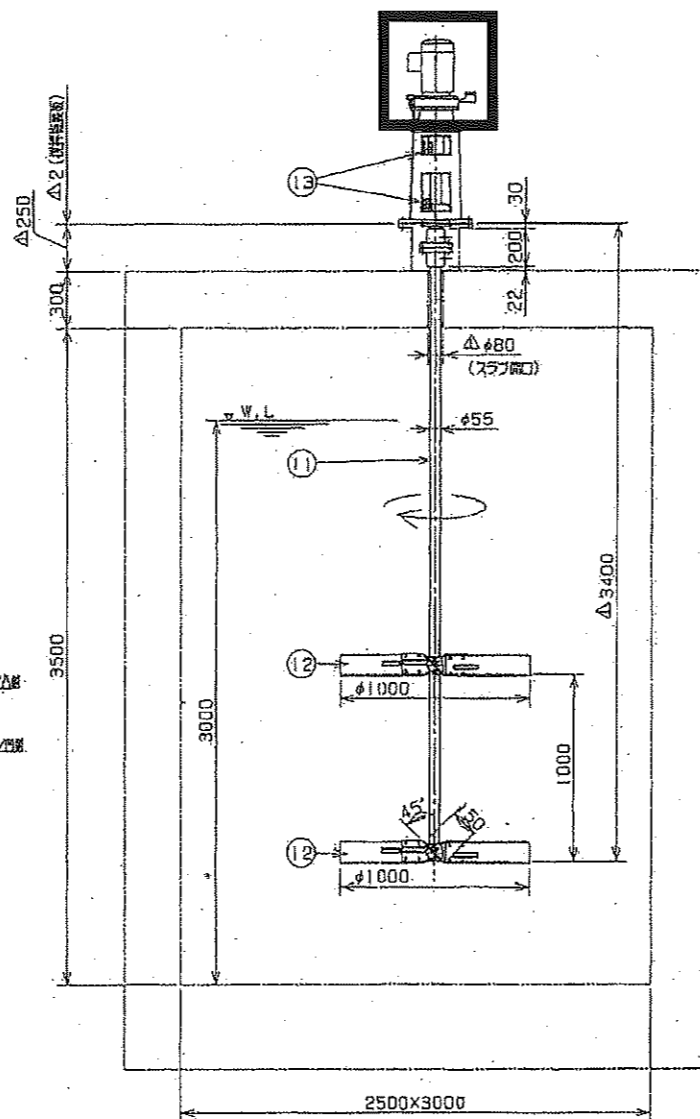
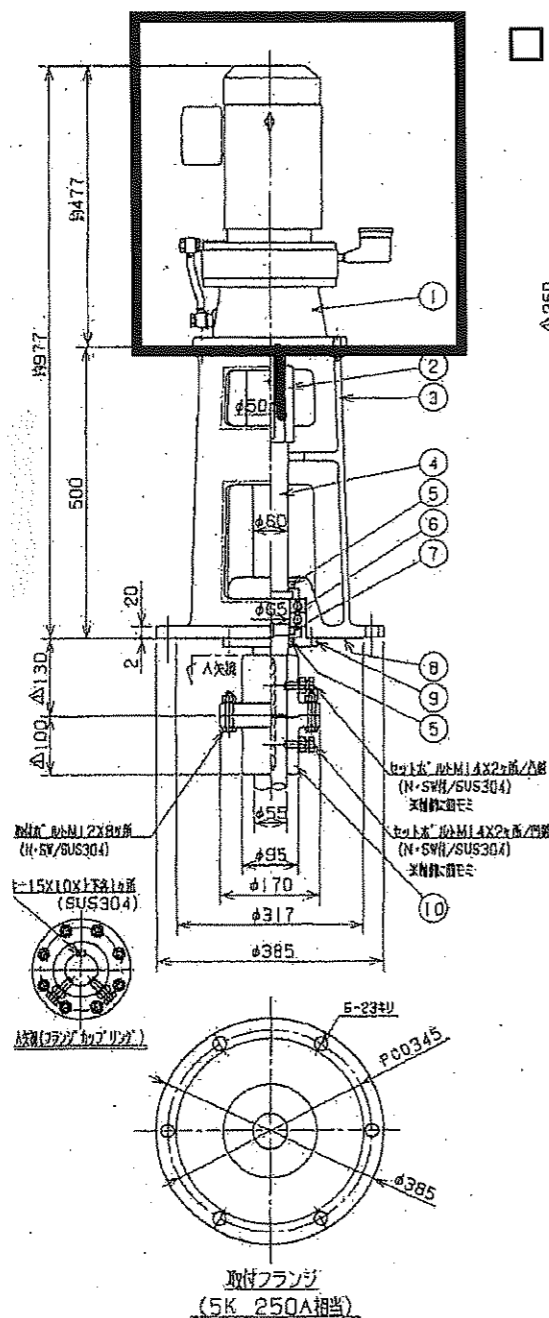
原因: A1

工事名	令和6年度 水施第5号 高茶屋浄水場及び三雲浄水場内機械設備等更新工事		
施工場所	津市 高茶屋小森町 及び 松阪市 基目町 地内		
図名	着水井施設配置図(フラッシュミキサー)		
縮尺	1/50	図面番号	5/9
津市上下水道事業局			

※本図は、参考図であり施工現場と本図に相違がある場合にあっては相違箇所を再調査後、市監督員と協議のうえ詳細を決定すること。

既設機器図 (参考図)
(フラッシュミキサー)

□ (本工事) サイクロ減速機 (電動機含む) 更新



No. 1 フラッシュミキサー
No. 2 フラッシュミキサー

仕様	
使用用途	選別機
注 文	新水+次亜塩素酸ソーダ
消電寸法	標準による
型番	3.7kW, 200V, 50Hz, 4P, 全閉外周冷却型
回転数	50 rpm
塗装色	本機部 7.5GY 6/2 機架部 7.5GY 6/2
製作台数	2台
総重量	278kg

PART No.	DESCRIPTION	MATERIAL	QUANTITY	REMARKS
13	取付フランジ	SUS304	2	ポンプ用フランジ
12	ボールベアリング	SUS304	2	45° 400X100 (2軸用)
11	駆動シャフト	SUS304	1	
10	カップリング	SUS304	1	
9	キャップ	SUS304	1	
8	異径	SUS304	1	
7	検定用ナット、垫金	SS400	1	AN, AW13
6	ボールベアリング	SUJ	2	6213Z
5	オイルシール	NGR	2	5060X82X12
4	ドライブシャフト	SUS304	1	
3	フレーム	FC200	1	
2	カップリング	SS400	1	
1	サイクロ減速機	本機	1	CVVM5-6140 I=1/35

APVD 許可

CHKD 検図

DRAW 製図

DATE 11.11.01

SCALE 1:8 (1:25)

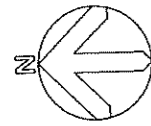
品名 TITLE
TLG-J7-35型 組立図

縮尺 MFG No. DRAWING No.
M0666 D-58633 Δ

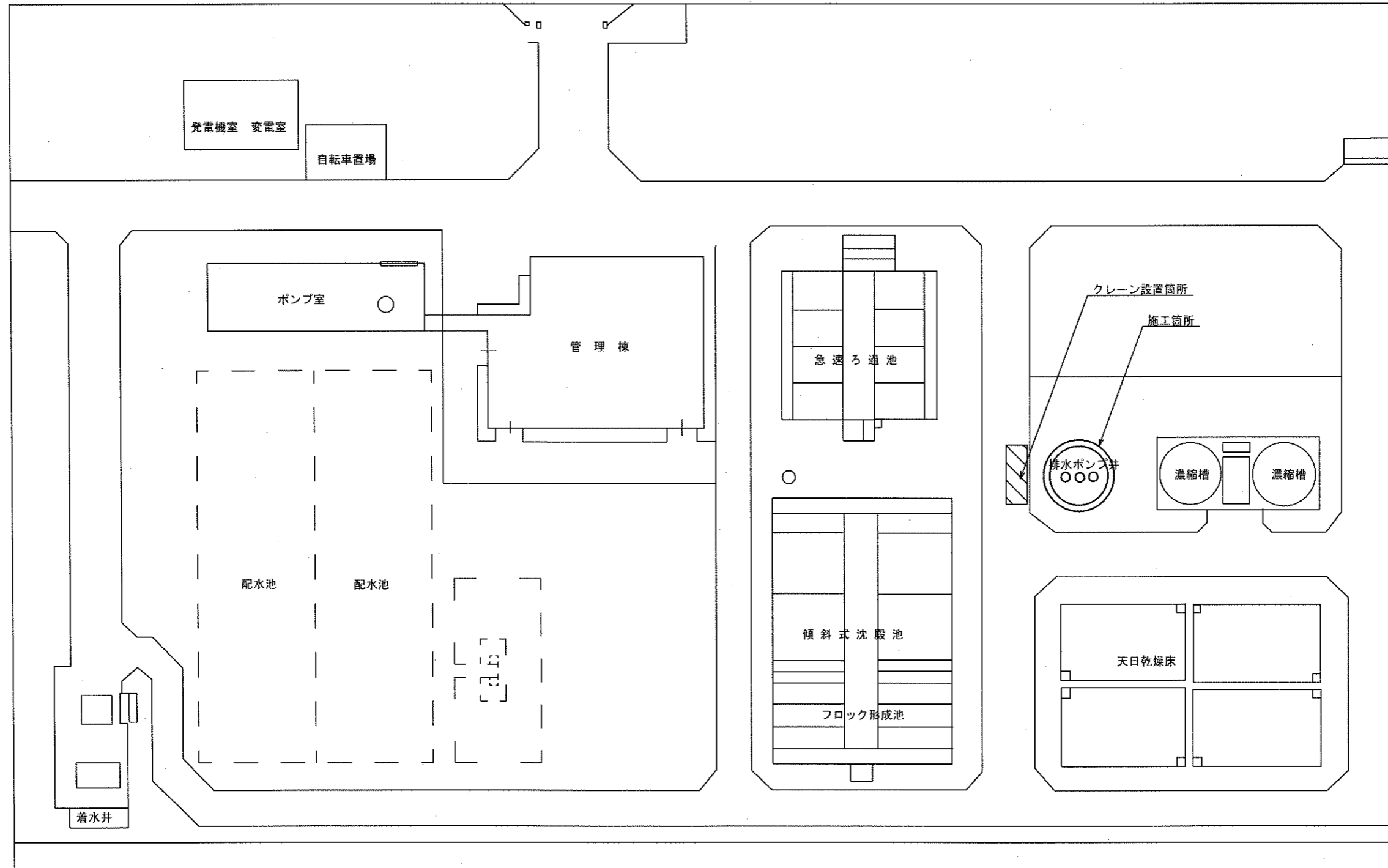
トヨキ工業株式会社 TOYOKI KOGYO CO., LTD.

本図は、参考図であり施工現場と本図に相違がある場合にあっては相違箇所を再調査後、市監督員と協議のうえ、詳細を決定すること。

工事名	令和6年度水施第5号 高茶屋浄水場及び三養浄水場内機械設備等更新工事		
施工場所	津市 高茶屋小森町 及び 松阪市 基目町 地内		
図名	既設機器図 (フラッシュミキサー)		
縮尺	参考図	図面番号	6/9
津市上下水道事業局			



施設配置図（三雲浄水場）



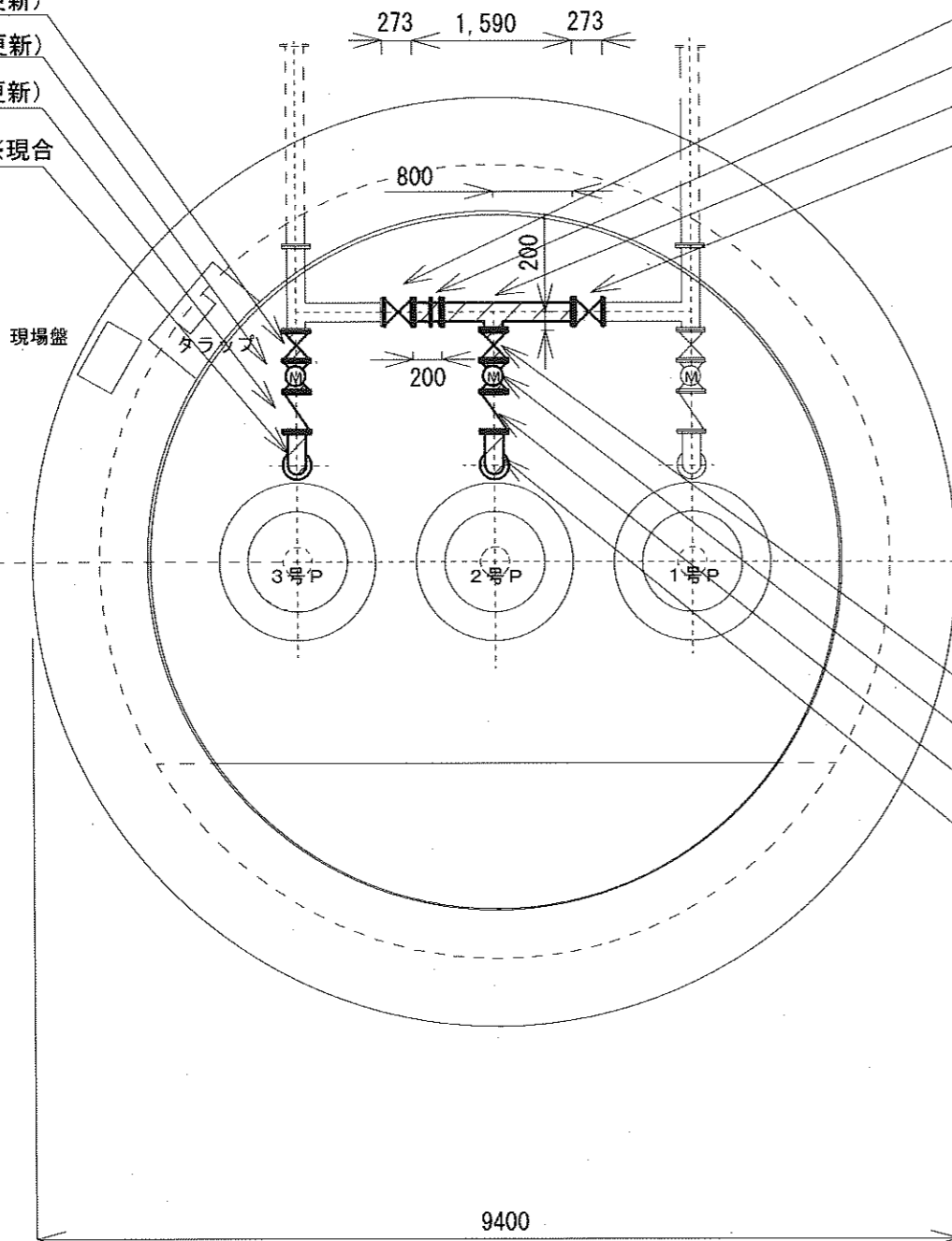
原図 A3

工事名	令和6年度水施第5号 高茶屋浄水場及び三雲浄水場内機械設備等更新工事		
施工場所	津市 高茶屋小森町 及び 松阪市 菰目町 地内		
図名	施設平面図（三雲浄水場）		
縮尺	1/600	図面番号	7/9
津市上下水道事業局			

※本図は、参考図であり施工現場と本図に相違がある場合にあつては相違箇所を再調査後、市監督員と協議のうえ詳細を決定すること。

配管図

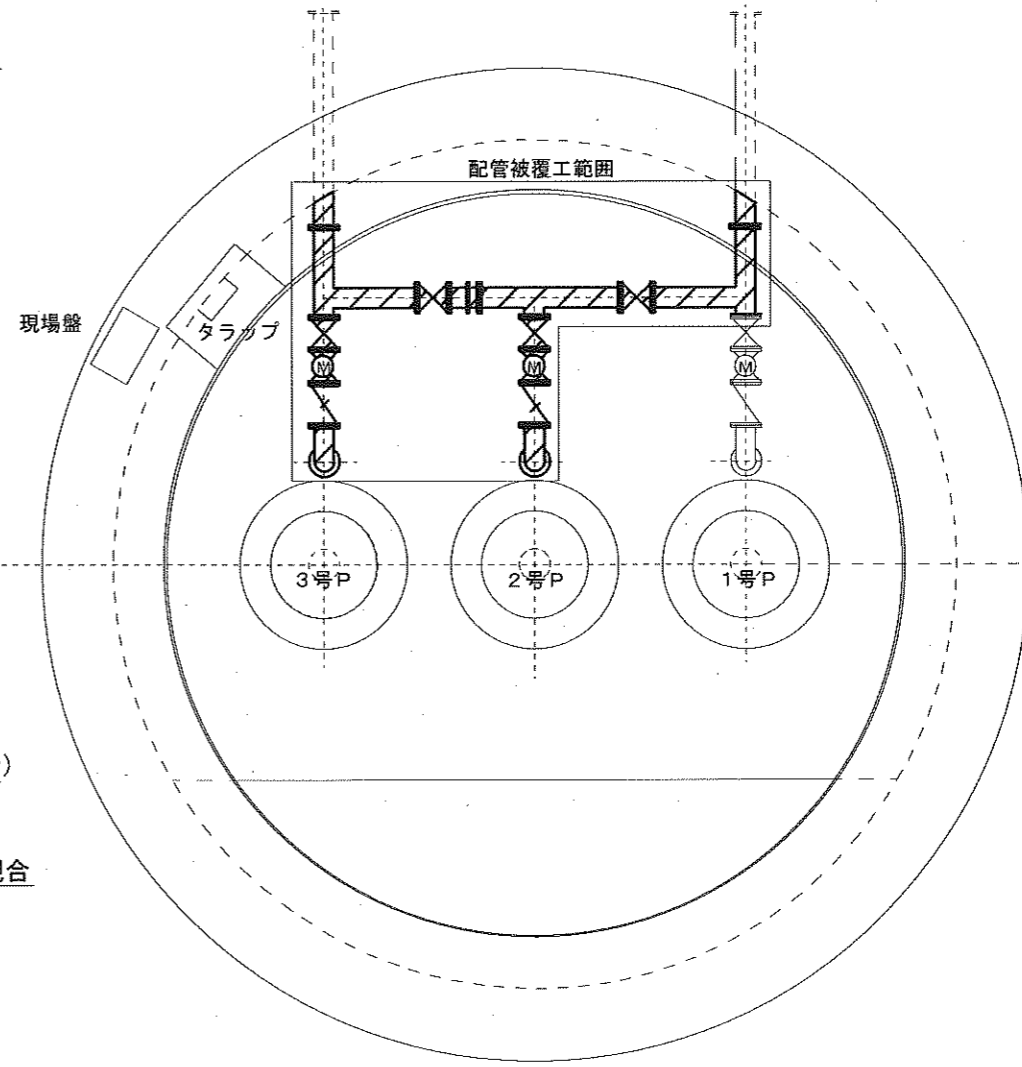
- 2F仕切弁 (今回更新)
- 2F電動仕切弁 (今回更新)
- 2F逆止弁 (今回更新)
- 2F曲管 (今回更新) ※現合



- 2F仕切弁 (今回更新)
- 2F伸縮管 (今回更新)
- 3FT管 (今回更新) ※現合
- 2F仕切弁 (今回更新)

- 2F仕切弁 (今回更新)
- 2F電動仕切弁 (今回更新)
- 2F逆止弁 (今回更新)
- 2F曲管 (今回更新) ※現合

配管被覆図

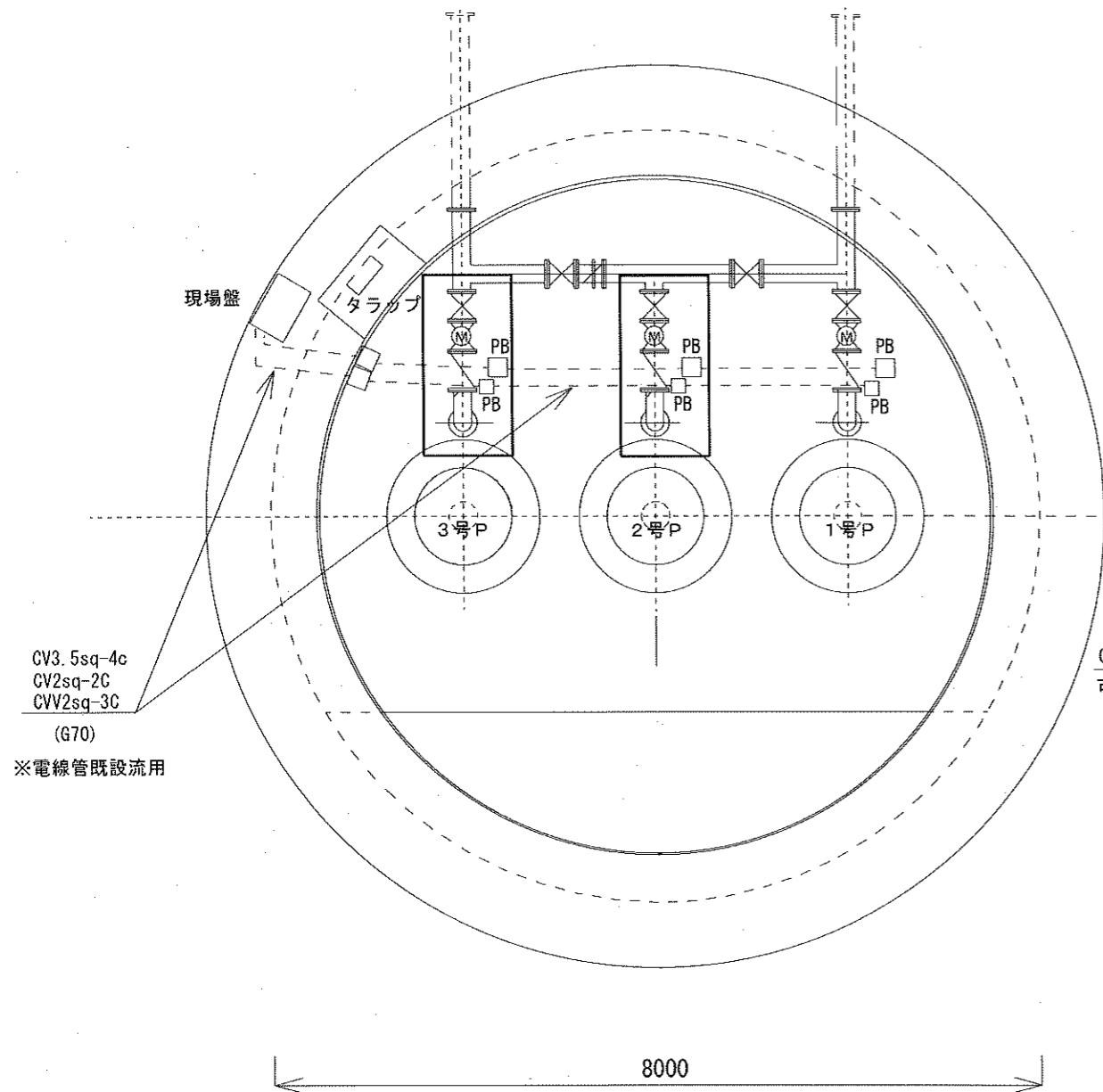


原図 A3

※本図は、参考図であり施工現場と本図に相違がある場合にあっては相違箇所を再調査後、市監督員と協議のうえ詳細を決定すること。

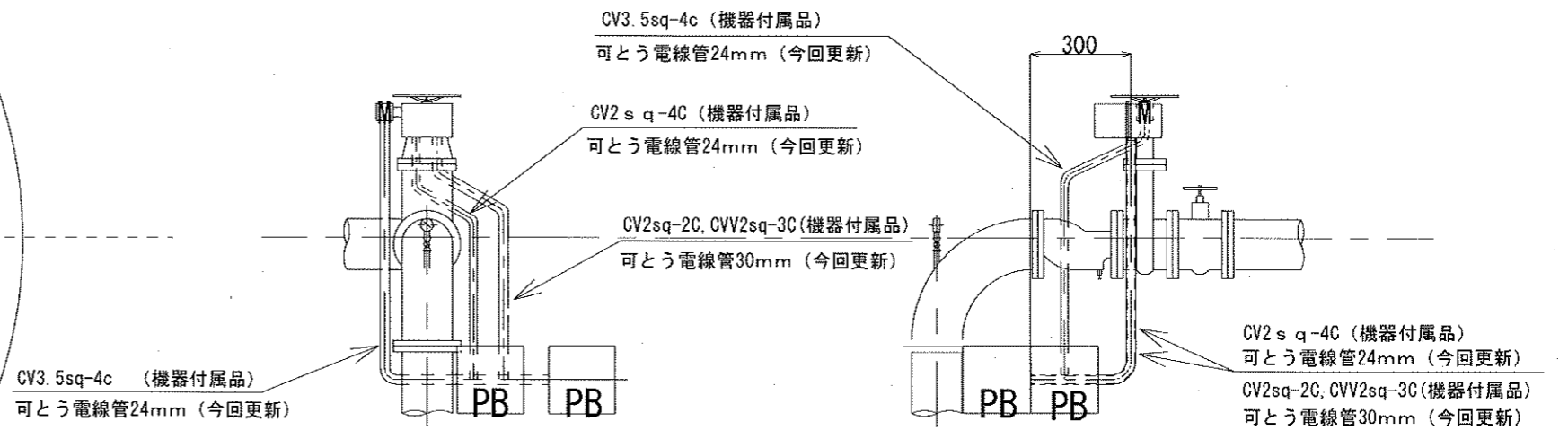
工事名	令和6年度水施第5号 高茶屋浄水場及び三雲浄水場 場内機械設備等更新工事		
施工場所	津市 高茶屋小森町 及び 松阪市 基目町 地内		
図名	配管図・配管被覆図		
縮尺	1/70	図面番号	8/9
津市上下水道事業局			

電気配線図 (1/70)



□ 詳細図 (1/20)

※電線は機器付属品、可とう電線管 (今回更新)



(正面図)

(側面図)

原図 A3

※本図は、参考図であり施工現場と本図に相違がある場合によっては相違箇所を再調査後、市監督員と協議のうえ詳細を決定すること。

工事名	令和6年度水施第5号 高茶屋浄水場及び三雲浄水場 場内機械設備等更新工事		
施工場所	津市 高茶屋小森町 及び 松阪市 基目町 地内		
図名	電気配線図		
縮尺	図示	図面番号	9/9
津市上下水道事業局			