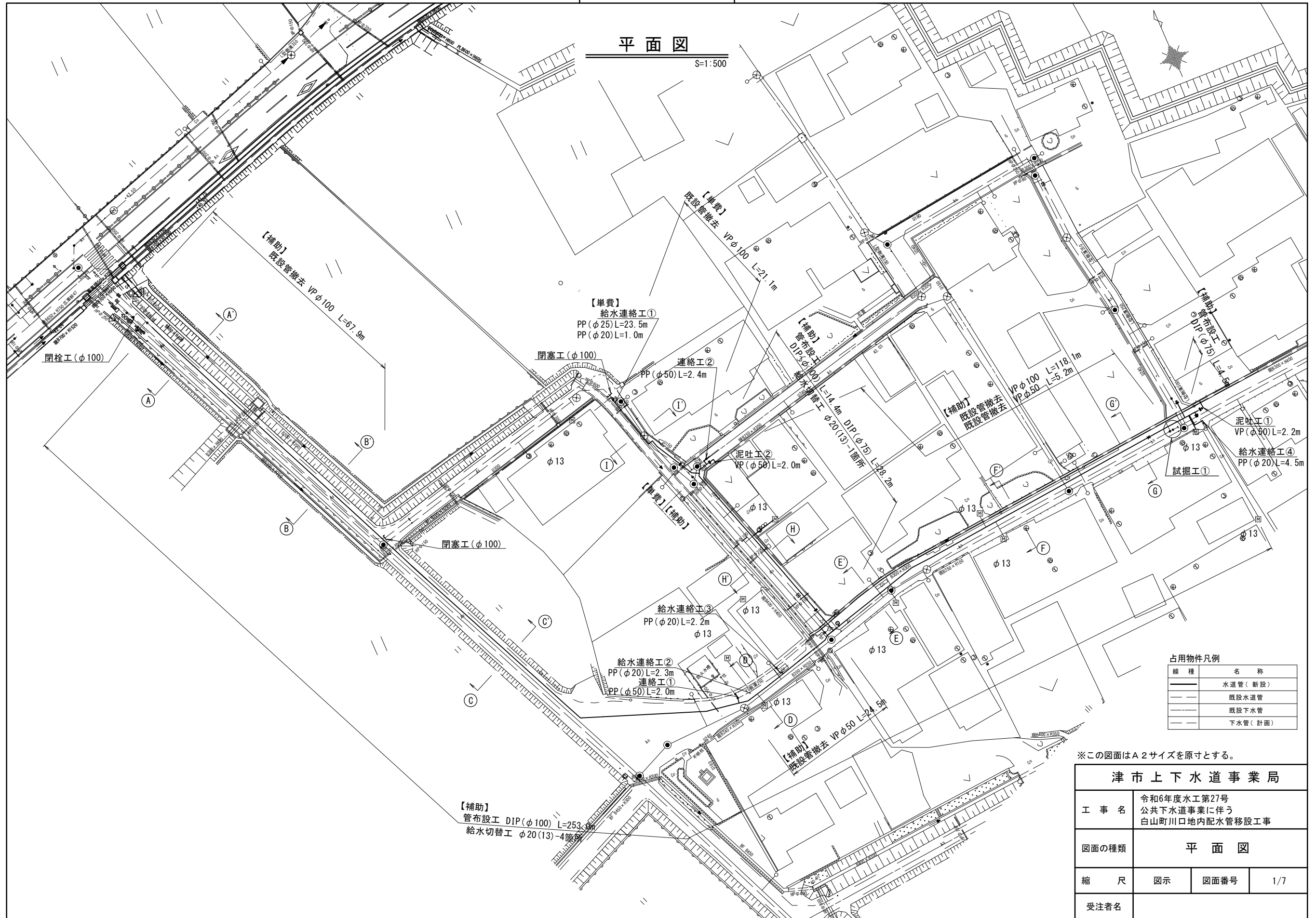


# 設計図

## 平面図

S=1:500



占用物件凡例

線種	名称
—	水道管(新設)
---	既設水道管
---	既設下水管
---	下水管(計画)

※この図面はA2サイズを原寸とする。

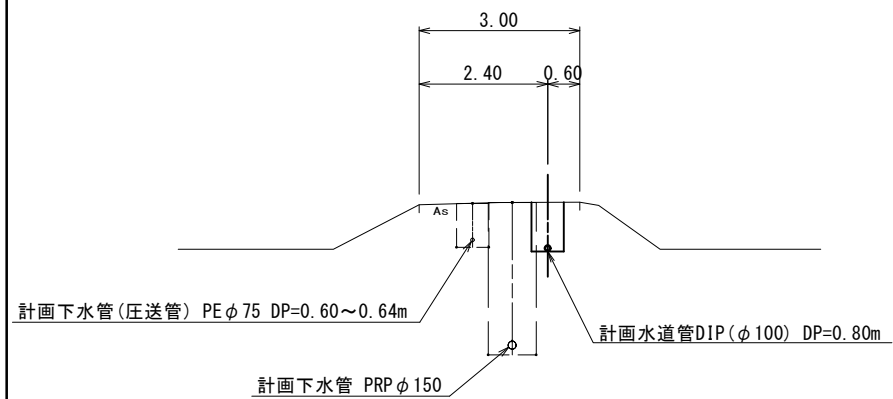
津市上下水道事業局			
工事名	令和6年度水工第27号 公共下水道事業に伴う 白山町川口地内配水管移設工事		
図面の種類	平面図		
縮尺	図示	図面番号	1/7
受注者名			

設計図

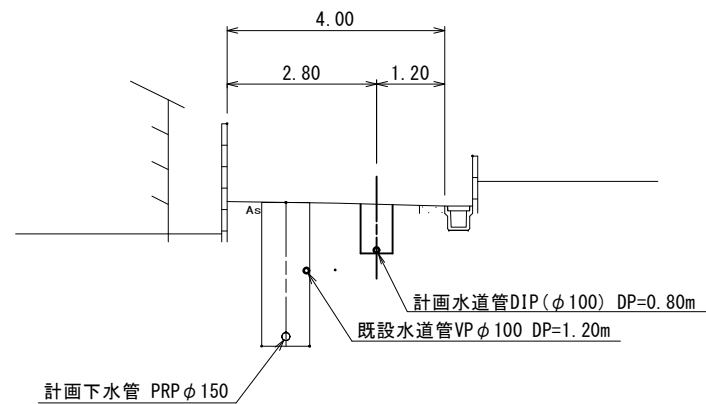
横断面図

S=1:100

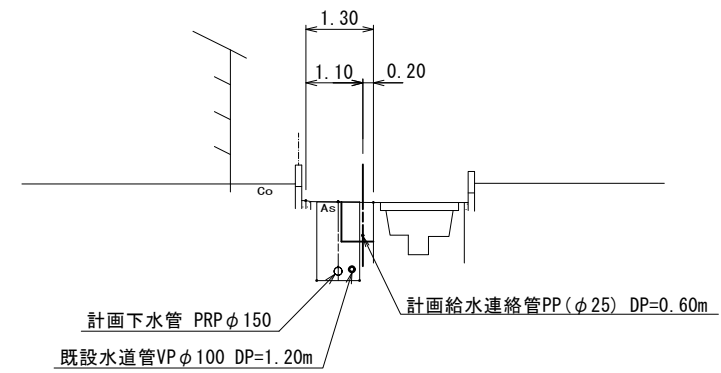
③ - ③'



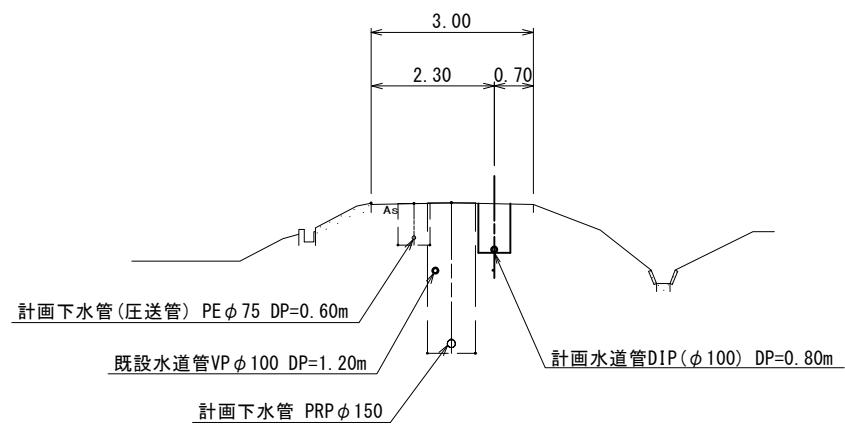
⑤ - ⑤'



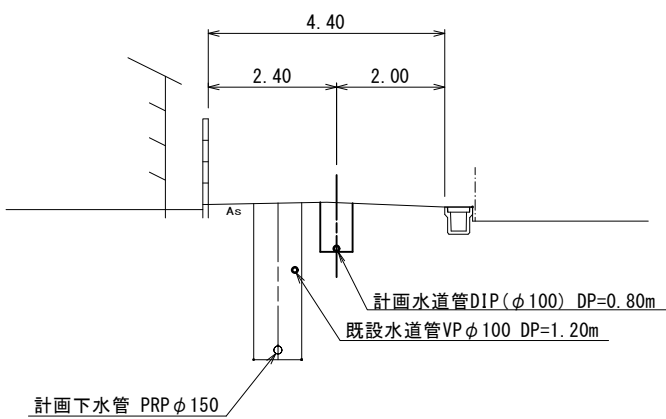
① - ①'



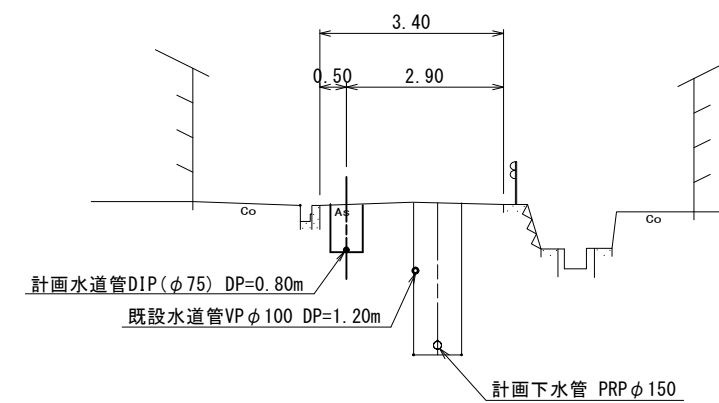
② - ②'



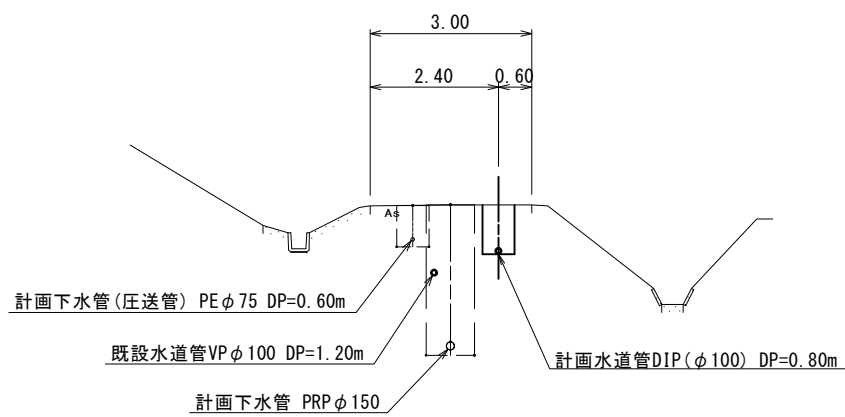
④ - ④'



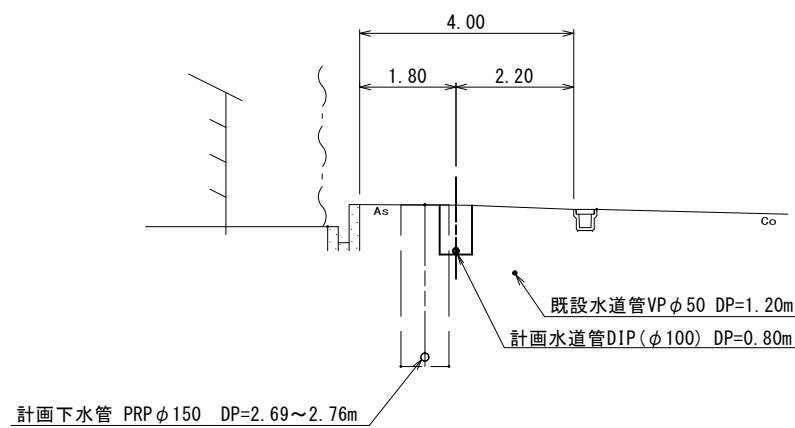
⑧ - ⑧'



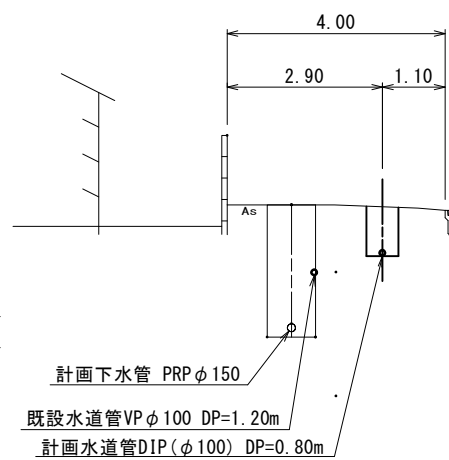
① - ①'



⑥ - ⑥'



⑦ - ⑦'



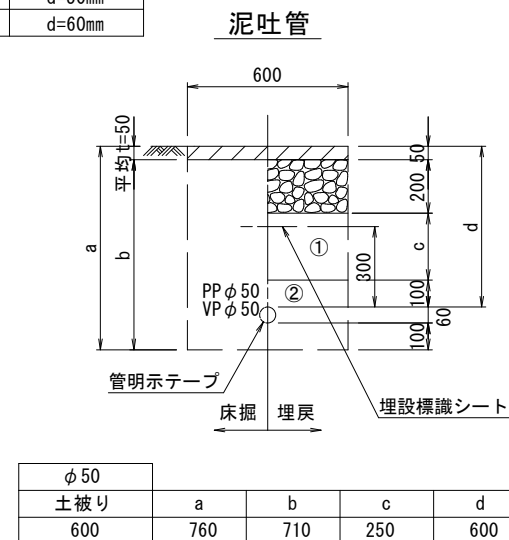
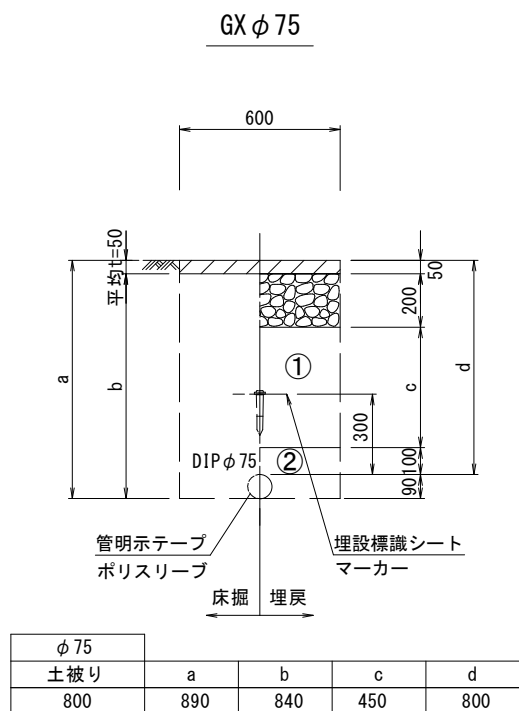
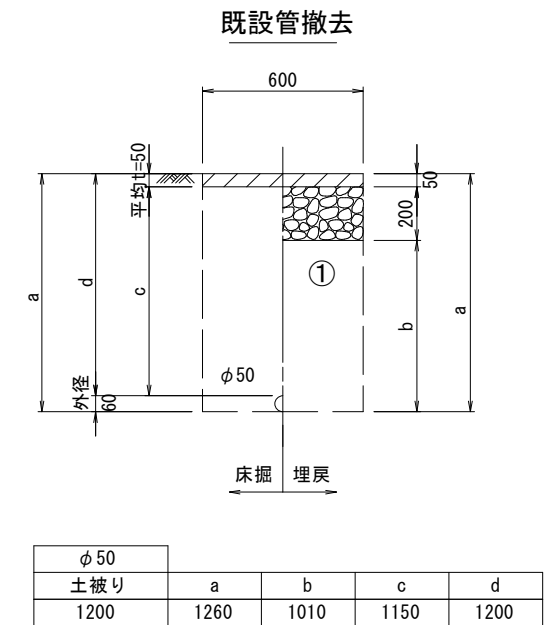
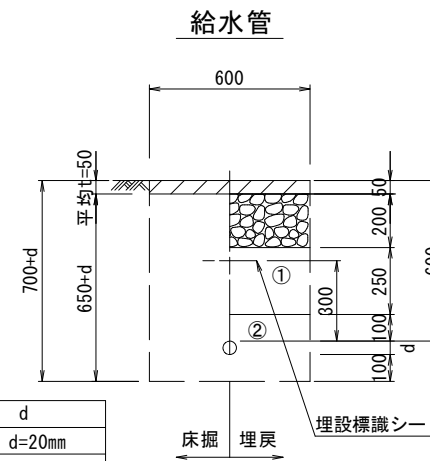
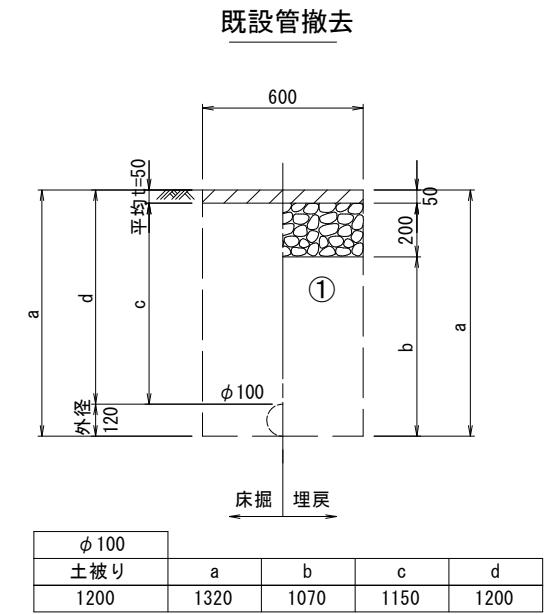
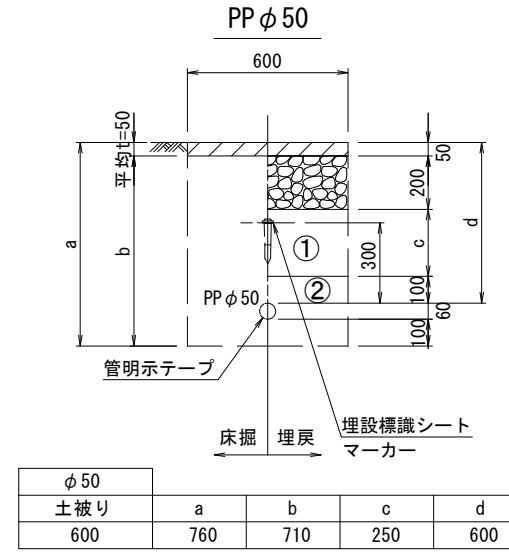
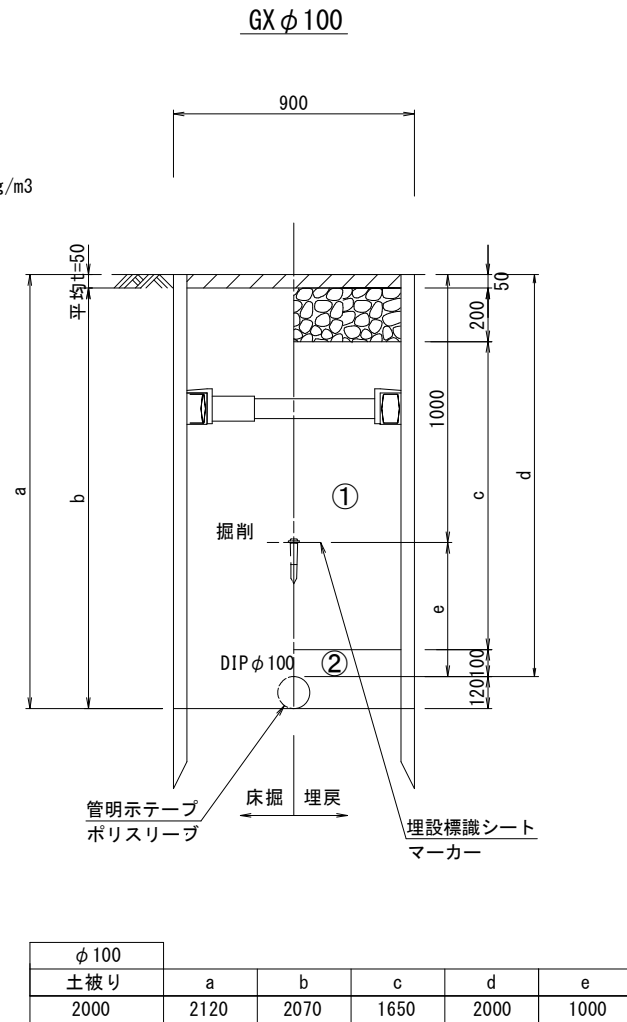
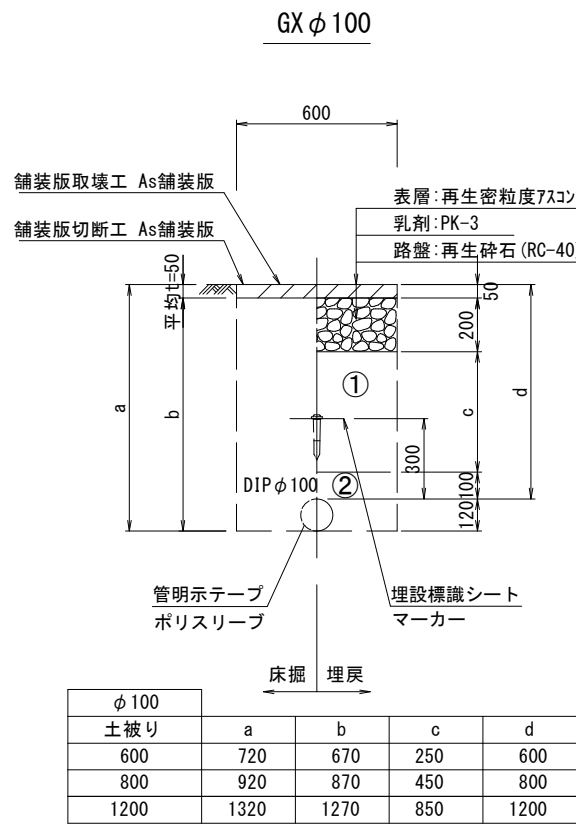
※この図面はA2サイズを原寸とする。

津市上下水道事業局			
工事名	令和6年度水工第27号 公共下水道事業に伴う 白山町川口地内配水管移設工事		
図面の種類	横断面図		
縮尺	図示	図面番号	2/7
受注者名			

設計図

土工定規図

S=1:20



- ①・・・再生砕石(RC-40)
- ②・・・管基礎用砂(埋戻し用砂)

※この図面はA2サイズを原寸とする。

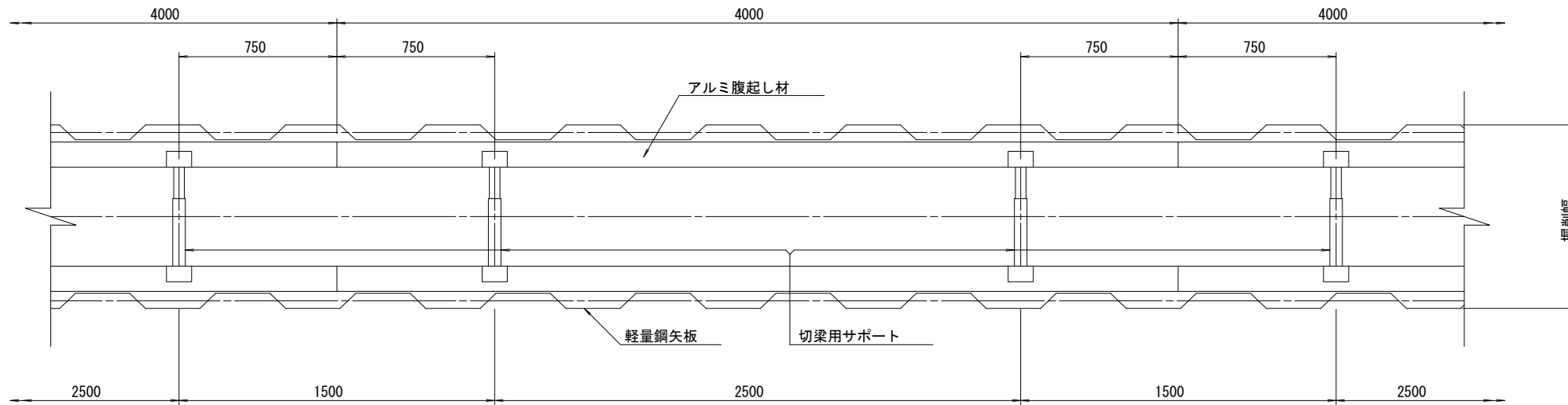
津市上下水道事業局			
工事名	令和6年度水工第27号 公共下水道事業に伴う 白山町川口地内配水管移設工事		
図面の種類	土工定規図		
縮尺	図示	図面番号	3/7
受注者名			

設計図

土留工標準図 (参考)  
(軽量金属支保材使用の場合)

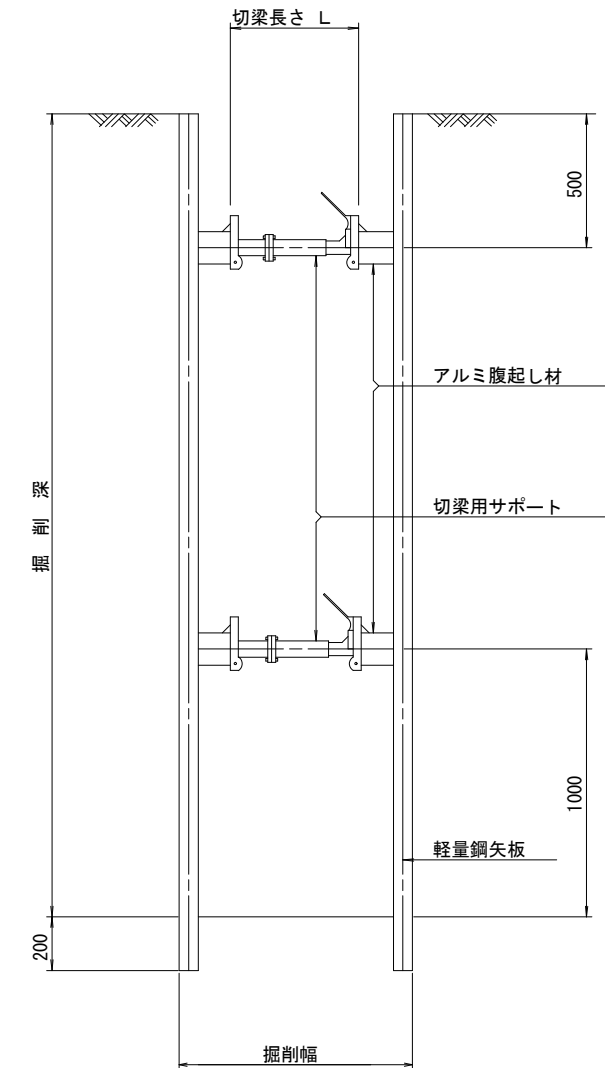
平面図

S=1/20



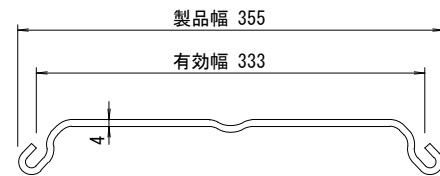
断面図

S=1/20



軽量鋼矢板 標準図

S=1/5



支保工段数表

掘削深 (m)	矢板長 (m)	支保工段数 (段)
1.5 < H ≤ 1.8	2.0	1
1.8 < H ≤ 2.0	2.5	1
2.0 < H ≤ 2.3	2.5	2
2.3 < H ≤ 2.8	3.0	2
2.8 < H ≤ 3.3	3.5	2
3.3 < H ≤ 3.5	4.0	2
3.5 < H ≤ 3.8	4.0	3

(参考)

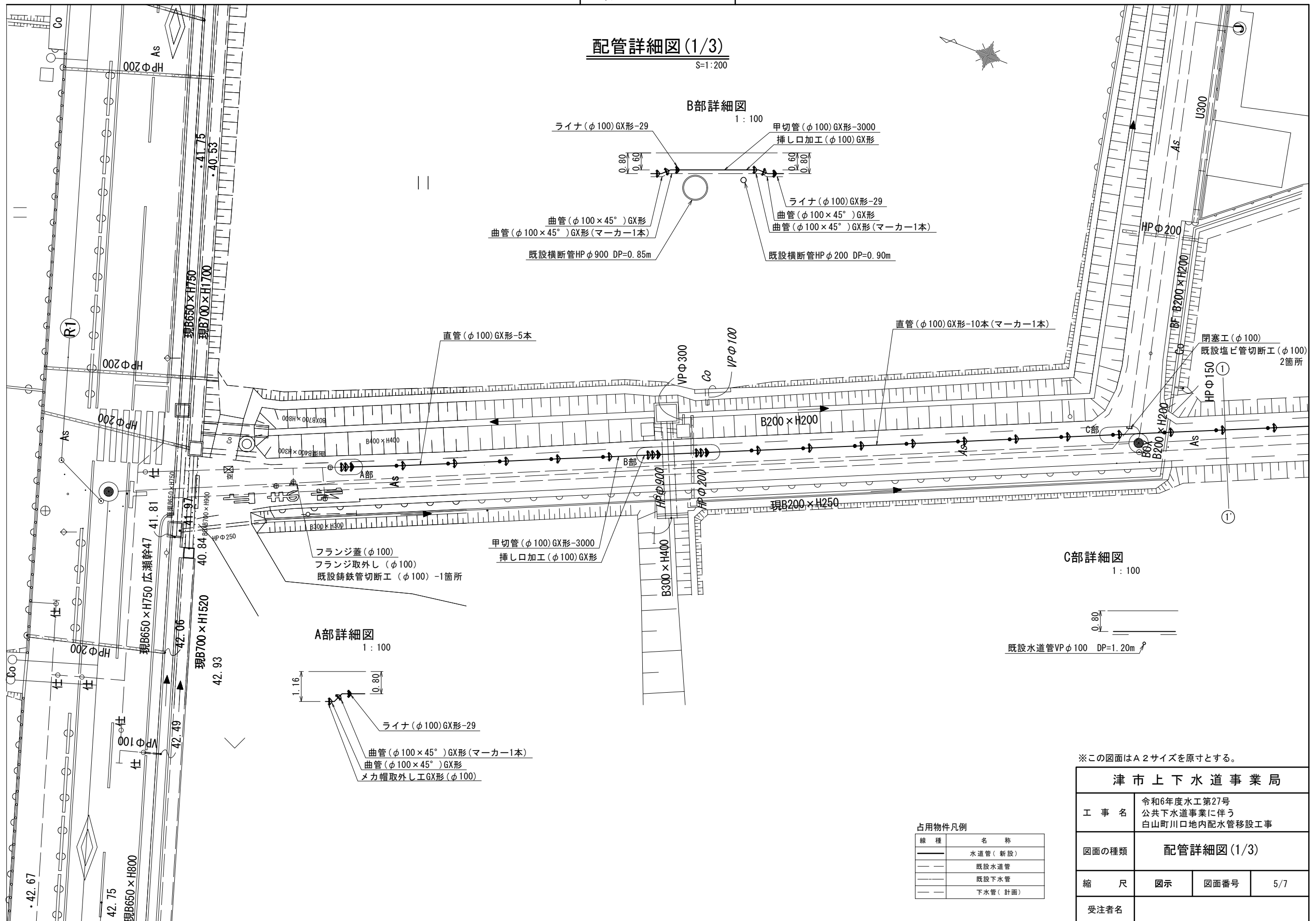
※この図面はA2サイズを原寸とする。

津市上下水道事業局			
工事名	令和6年度水工第27号 公共下水道事業に伴う 白山町川口地内配水管移設工事		
図面の種類	土留工標準図 (軽量金属支保材使用の場合)		
縮尺	図示	図面番号	4/7
受注者名			

設計図

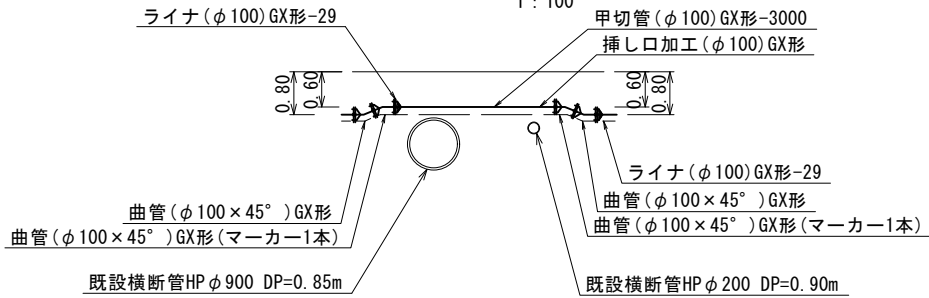
配管詳細図(1/3)

S=1:200



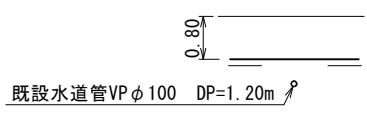
B部詳細図

1:100



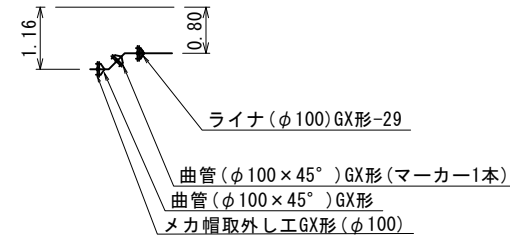
C部詳細図

1:100



A部詳細図

1:100



占用物件凡例

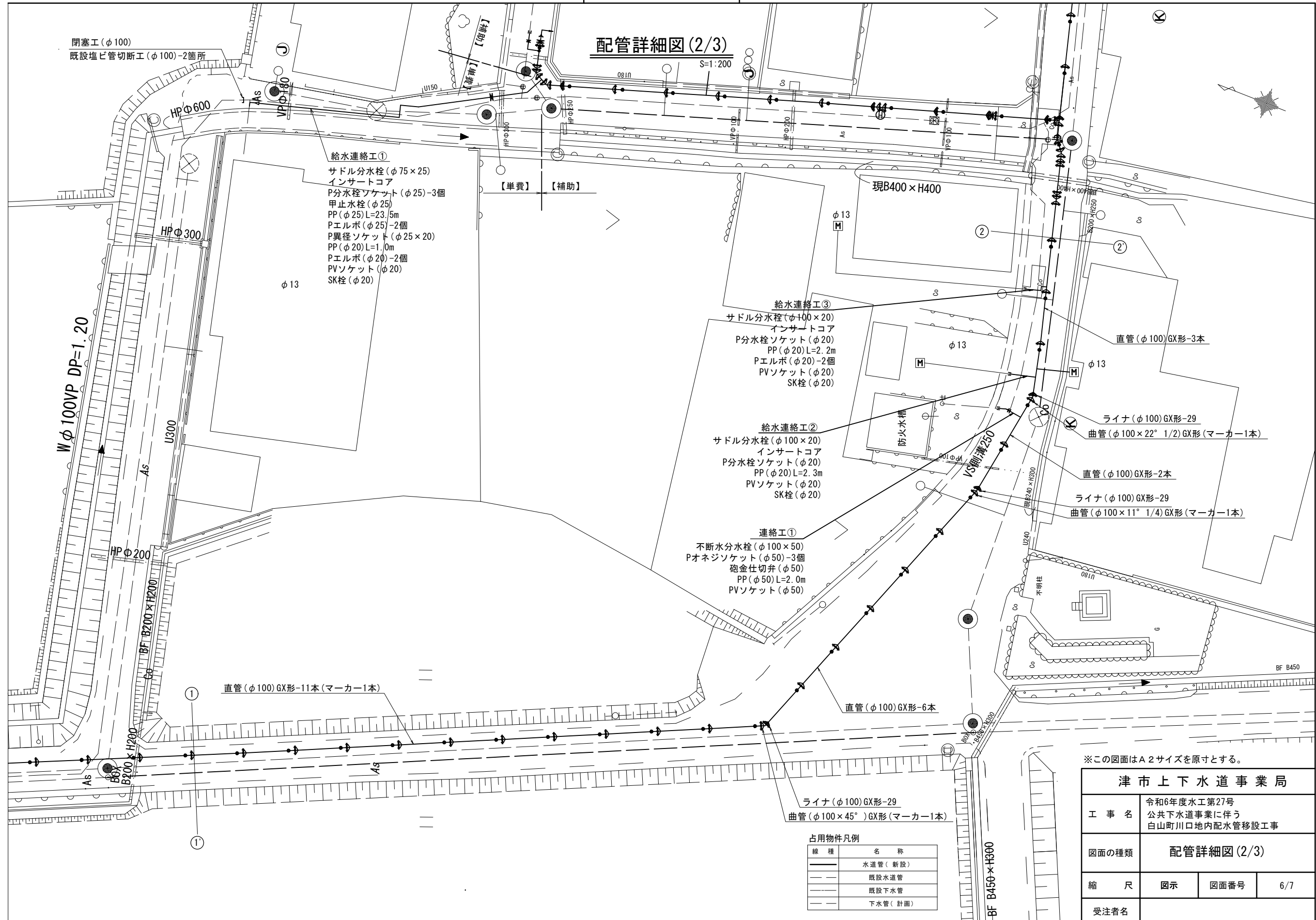
線種	名称
—	水道管 (新設)
- - -	既設水道管
---	既設下水管
---	下水管 (計画)

※この図面はA2サイズを原寸とする。

津市上下水道事業局			
工事名	令和6年度水工第27号 公共下水道事業に伴う 白山町川口地内配水管移設工事		
図面の種類	配管詳細図(1/3)		
縮尺	図示	図面番号	5/7
受注者名			

設計図

配管詳細図(2/3)



閉塞工(φ100)  
既設塩ビ管切断工(φ100)-2箇所

- 給水連絡工①
- サドル分水栓(φ75×25)
  - インサートコア
  - P分水栓ソケット(φ25)-3個
  - 甲止水栓(φ25)
  - PP(φ25)L=23.5m
  - Pエルボ(φ25)-2個
  - P異径ソケット(φ25×20)
  - PP(φ20)L=1.0m
  - Pエルボ(φ20)-2個
  - PVソケット(φ20)
  - SK栓(φ20)

- 給水連絡工③
- サドル分水栓(φ100×20)
  - インサートコア
  - P分水栓ソケット(φ20)
  - PP(φ20)L=2.2m
  - Pエルボ(φ20)-2個
  - PVソケット(φ20)
  - SK栓(φ20)

- 給水連絡工②
- サドル分水栓(φ100×20)
  - インサートコア
  - P分水栓ソケット(φ20)
  - PP(φ20)L=2.3m
  - PVソケット(φ20)
  - SK栓(φ20)

- 連絡工①
- 不断水分水栓(φ100×50)
  - Pオネジソケット(φ50)-3個
  - 砲金仕切弁(φ50)
  - PP(φ50)L=2.0m
  - PVソケット(φ50)

※この図面はA2サイズを原寸とする。

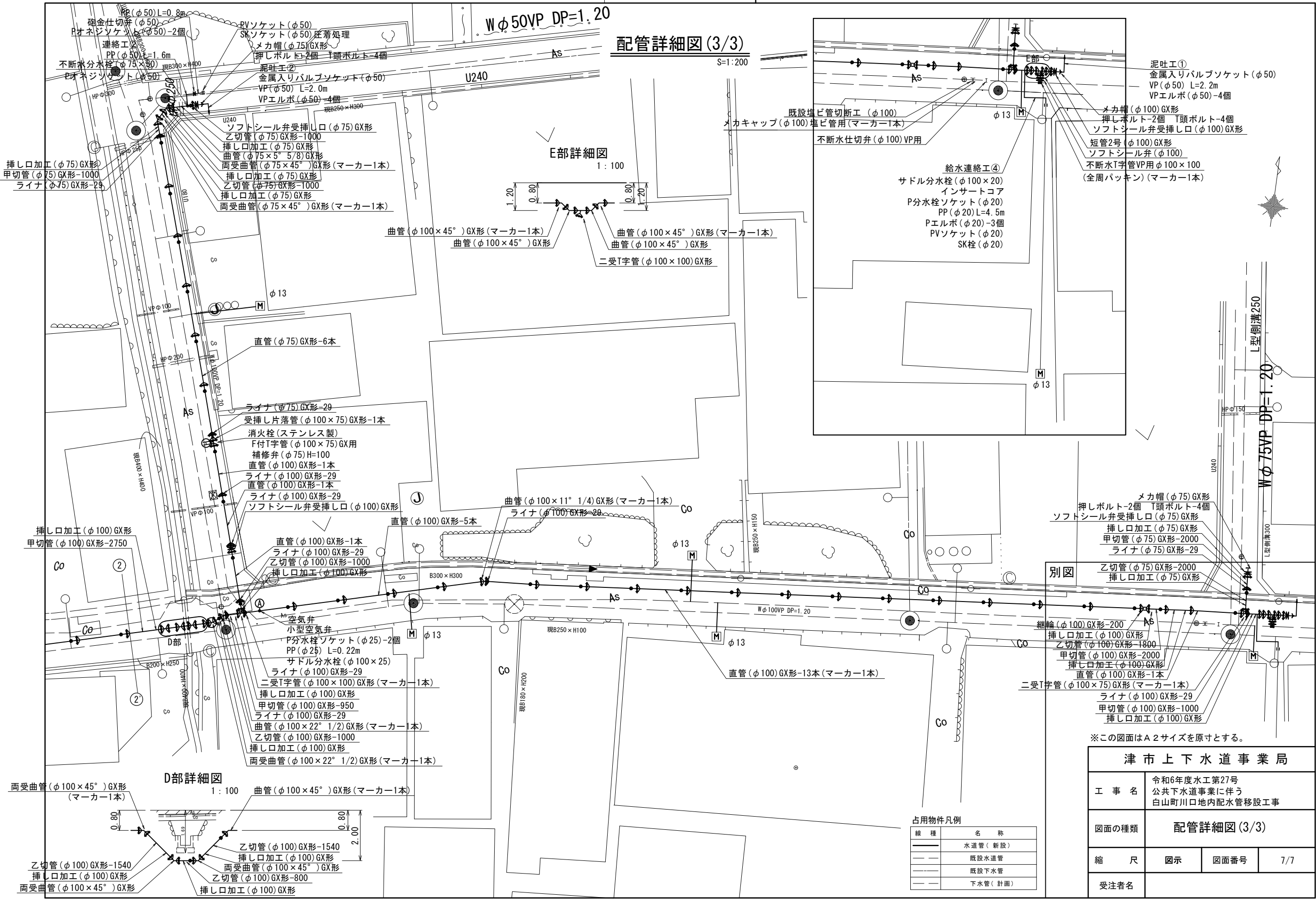
津市上下水道事業局			
工事名	令和6年度水工第27号 公共下水道事業に伴う 白山町川口地内配水管移設工事		
図面の種類	配管詳細図(2/3)		
縮尺	図示	図面番号	6/7
受注者名			

占用物件凡例

線種	名称
———	水道管(新設)
---	既設水道管
---	既設下水管
---	下水管(計画)

設計図

配管詳細図(3/3)



占用物件凡例

線種	名称
—	水道管(新設)
---	既設水道管
---	既設下水管
---	下水管(計画)

津市上下水道事業局			
工事名	令和6年度水工第27号 公共下水道事業に伴う 白山町川口地内配水管移設工事		
図面の種類	配管詳細図(3/3)		
縮尺	図示	図面番号	7/7
受注者名			

※この図面はA2サイズを原寸とする。