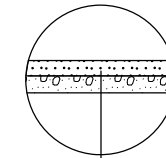


平面図
S=1:500

工法図

除草コンクリート断面図
S=1:20



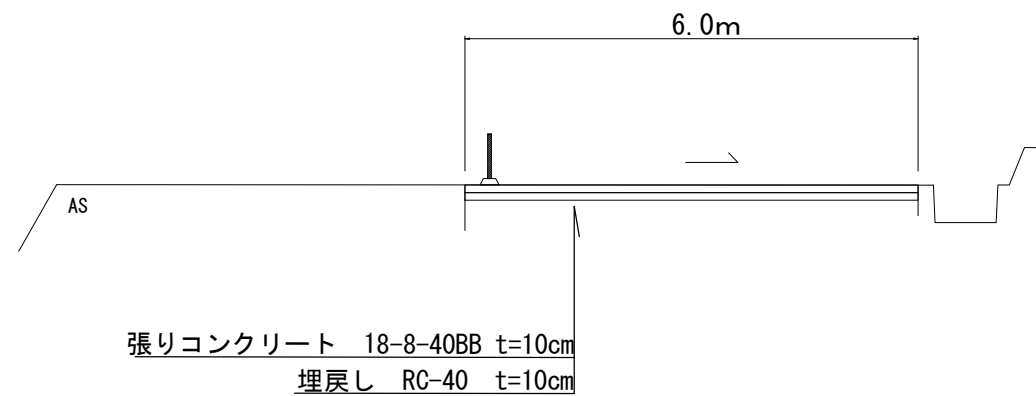
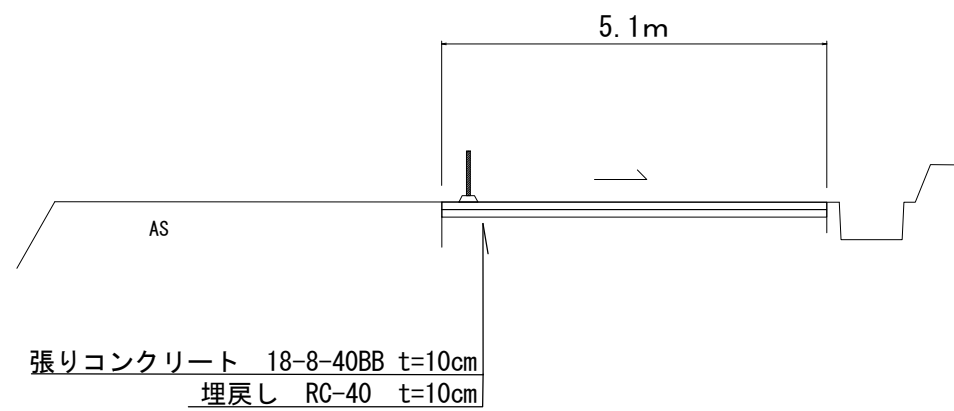
張りコンクリート 18-8-40BB t=10cm
埋戻し (RC-40 t=10cm)

標準横断面図

S=1:50

A-No. 0~A-No. 1付近

B-No. 0~B-No. 1付近



※この図面はA2サイズを原寸とする

津市上下水道事業局			
工事名	令和6年度水工維第1号 神戸地内水道用地整備工事		
図面の種類	平面図・標準横断面図・工法図		
縮尺	図示	図面番号	1/1
受注者名			