

資料提供(投げ込み) 令和6年12月23日(月)	
場所 津市政記者室	
事務担当課	
所 属	職・氏 名
建設部建設整備課 (電話059-229-3311)	建設整備課長 水谷 誠

大谷踏切道の供用開始に伴う渡り初めについて

令和6年12月28日(土)9時に大谷踏切道の供用を開始することに伴い、下記のとおり渡り初めを行います。

記

1 日時

令和6年12月28日(土) 8時50分～

2 場所

大谷踏切道(市道上浜町大谷町第1号線) ※別紙1参照

3 内容

大谷踏切東側より大谷踏切道を渡り初めし、主要地方道津関線との交差点に新設される信号機の点灯を行う。

4 参加者

津市長 前葉 泰幸

橋北中学校の生徒 7人

【参考】

市道上浜町大谷町第1号線(大谷踏切道)の概要

整備延長 154m

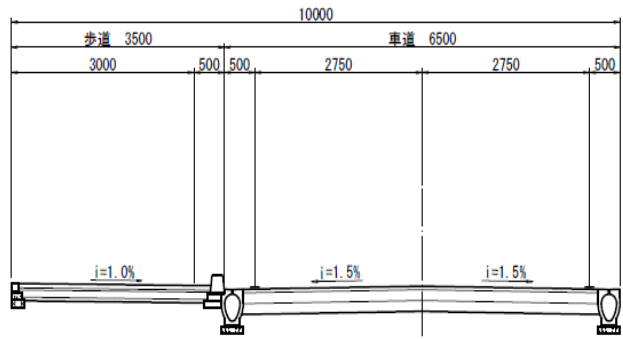
車道幅員 3.25m×2車線
(車道 2.75m + 路肩 0.5m)

歩道幅員(片側) 3.5m
(歩道 3.0m + 施設帯 0.5m)

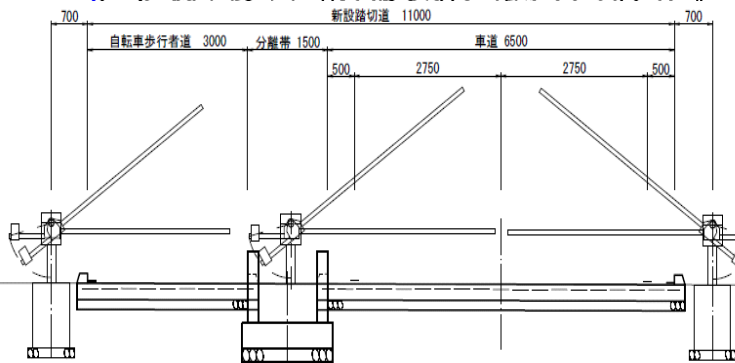
※踏切部のみ3.0m



道路標準断面図【参考】



踏切部断面図【参考】



今回供用開始する区間

(市道上浜町大谷町第1号線)

信号点灯箇所

渡り初め開始箇所

大谷踏切道

伊勢鉄道
JR 紀勢本線
近鉄名古屋線

津 駅

一般国道23号

主要地方道津関線