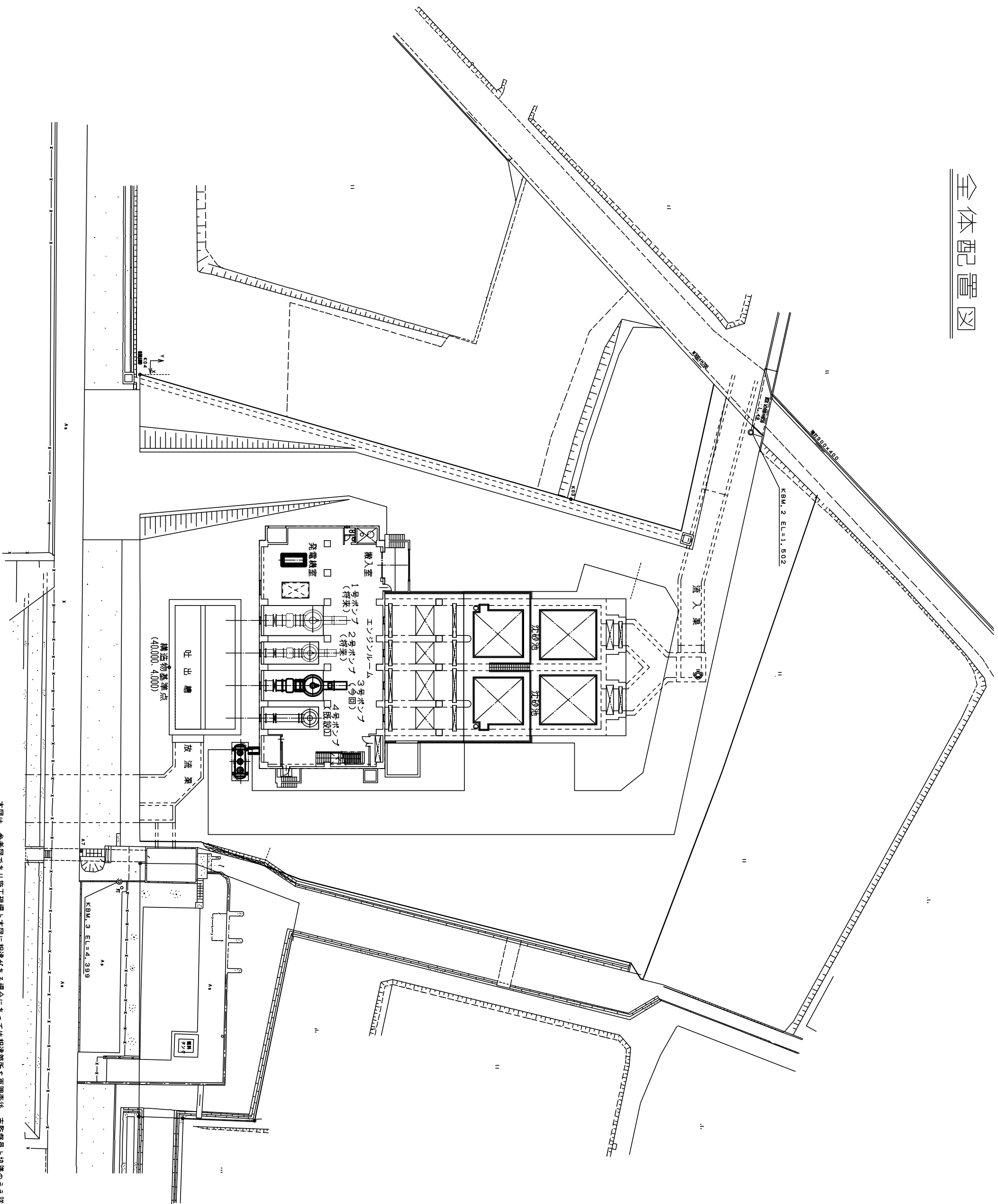
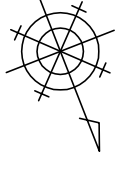


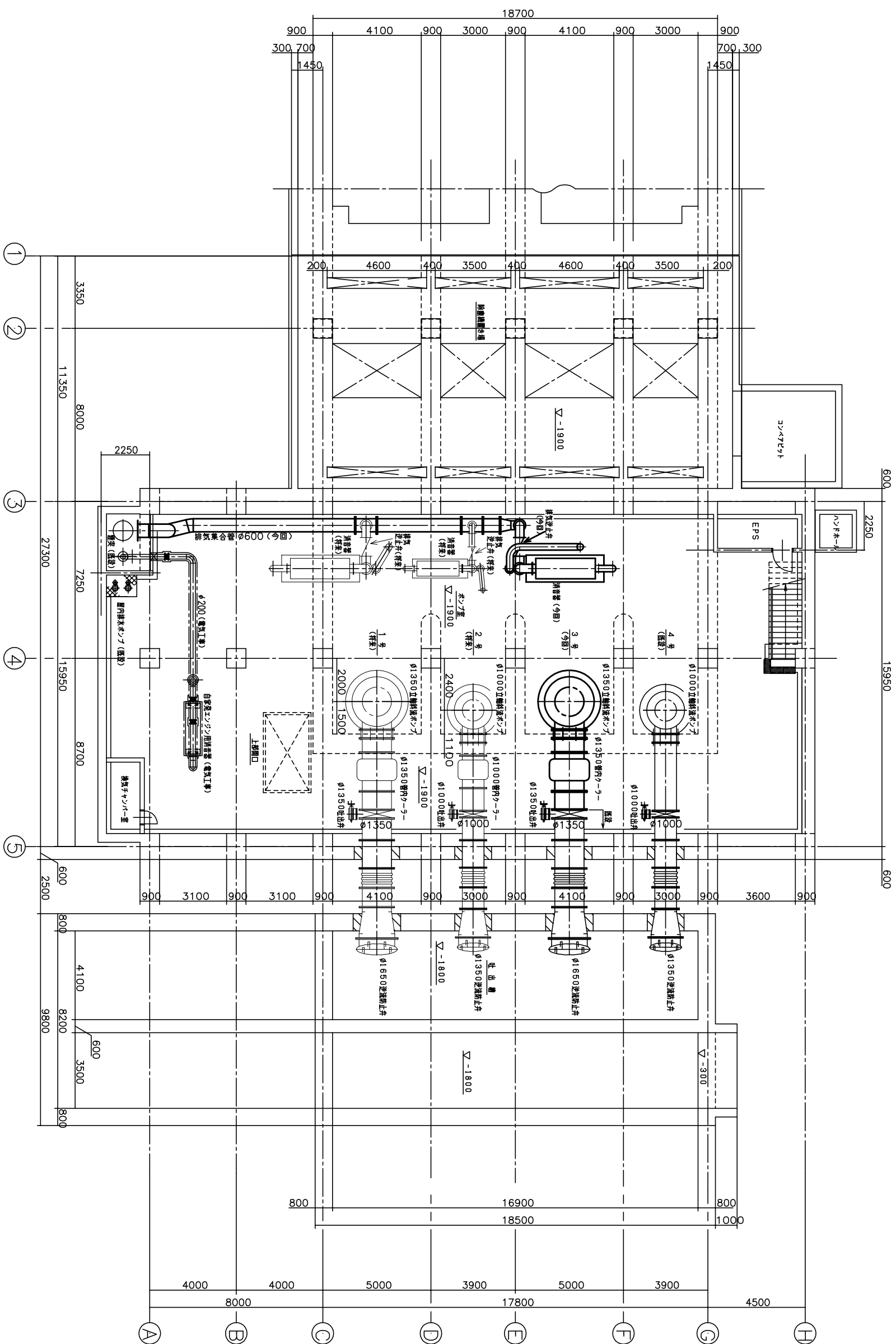
全体配置図



本図は、参考図であり施工現場と本図に相違がある場合にあつては相違箇所を再調査後、市監督員と協議のうえ詳細を決定すること。

原図：A3

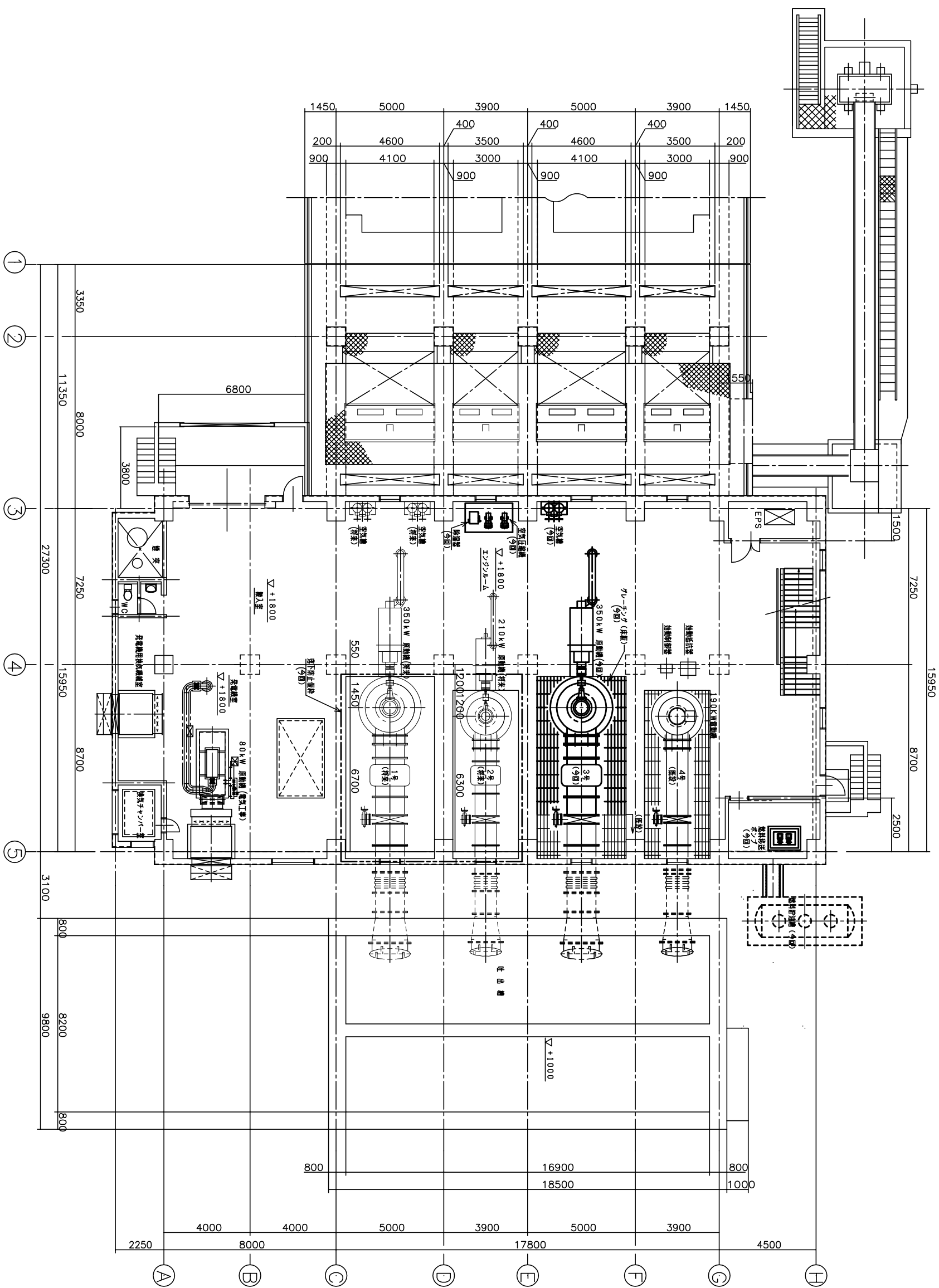
工事名	平成27年度下水道排水処理施設整備事業 町田ポンプ場 ホソツナ設備(3号ホソツナ)築造工事
施工場所	津市 栗原町居町 地内
図面の種類	全体配置図
縮尺	Free 図面番号 1/16
事業所名	津市下水道局下水道施設課



本図は、参考図であり施工現場と本図に相違がある場合においては相違箇所を再調査後、市監督員と協議のうえ詳細を決定すること。

工事名	平成27年度下水道局水循環第2号 町屋ポンプ場 ホワラ設備(3号ホワラ)築造工事
施工場所	津市 栗原町屋町 地内
図面の種類	地下1階平面図
縮尺	Free 図面番号 3/16
事業所名	津市下水道局下水道施設課

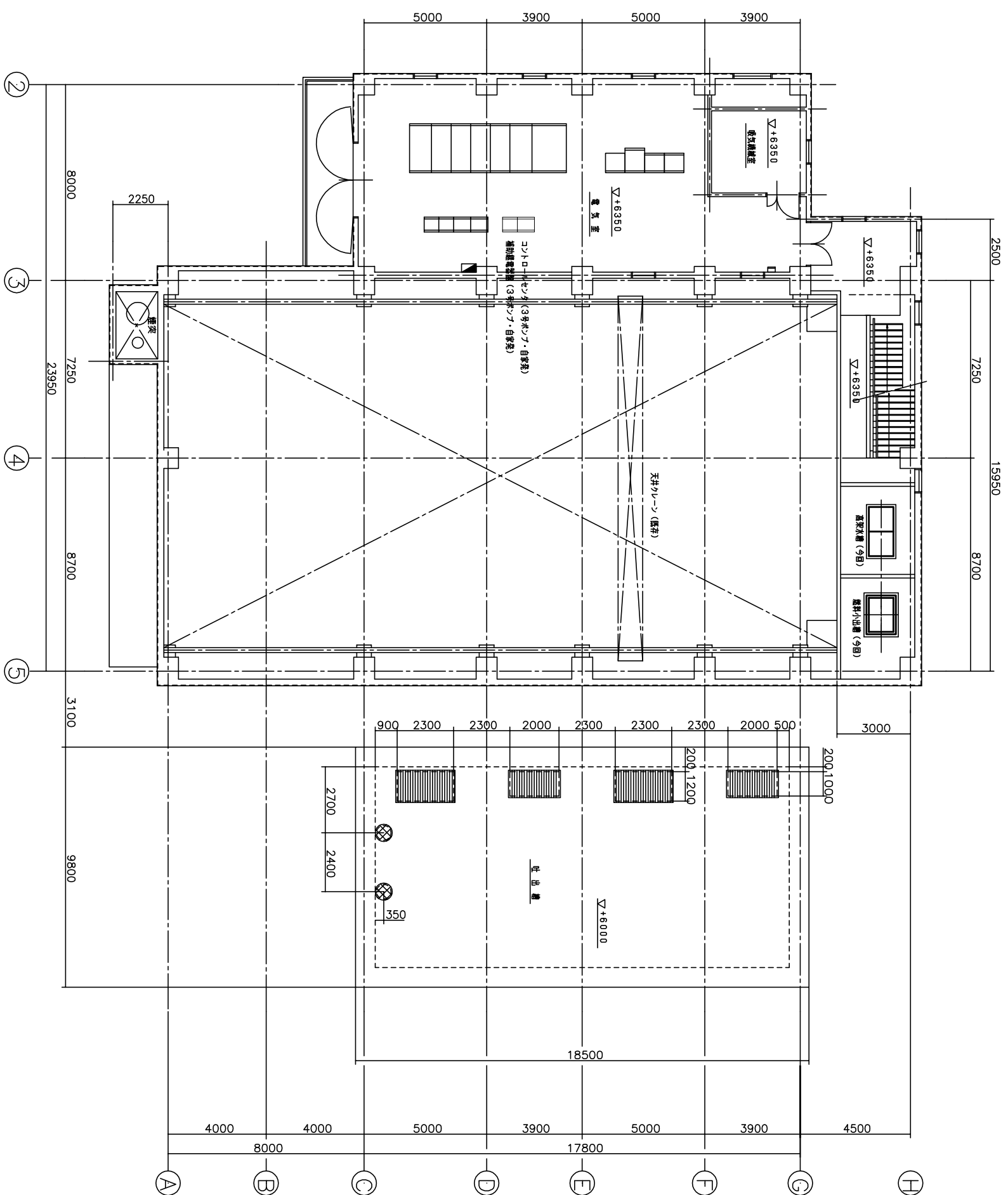
原図：A3



本図は、参考図であり施工現場と本図に相違がある場合においては相違箇所を再調査後、市監督員と協議のうえ詳細を決定すること。

原図：A3

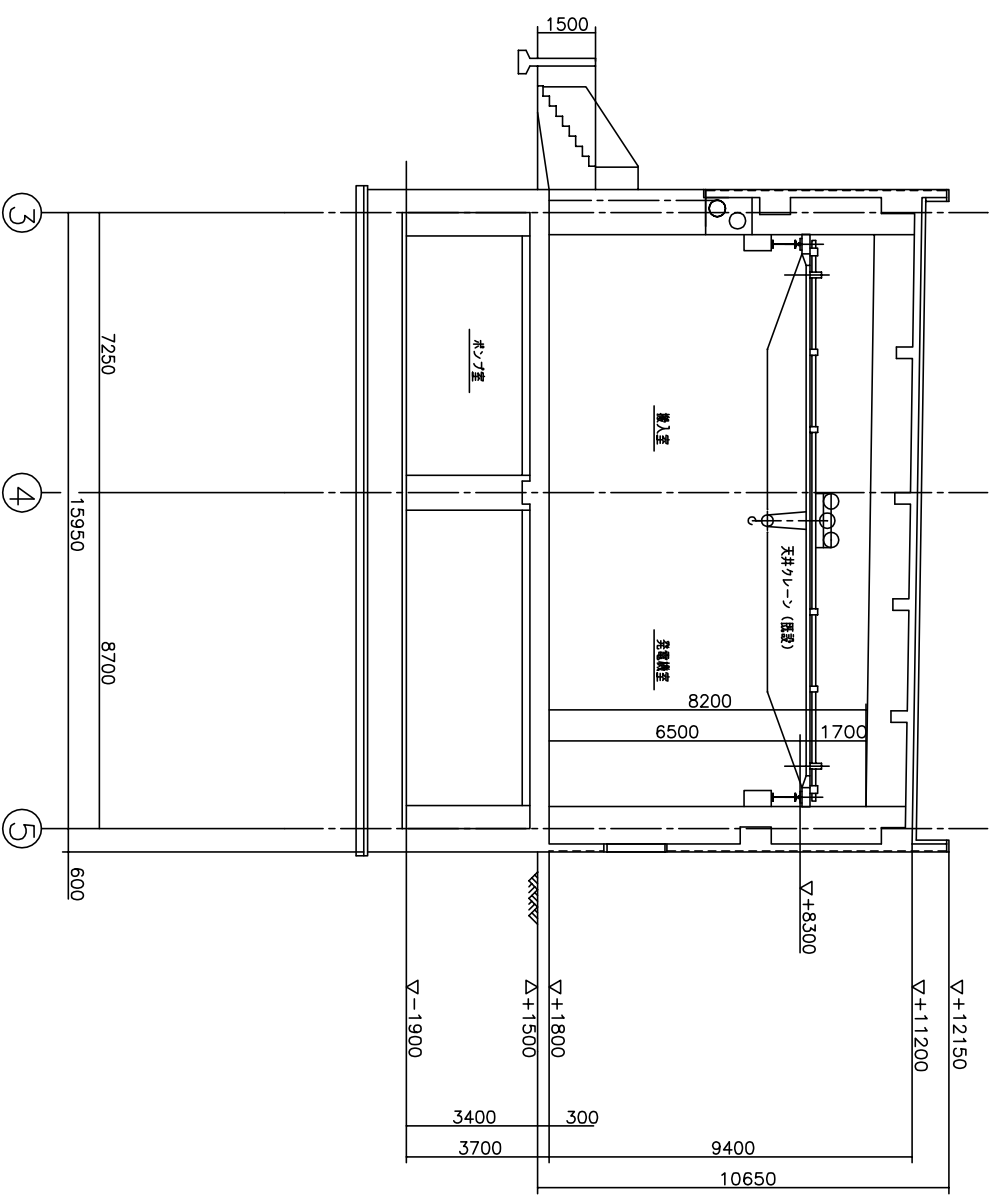
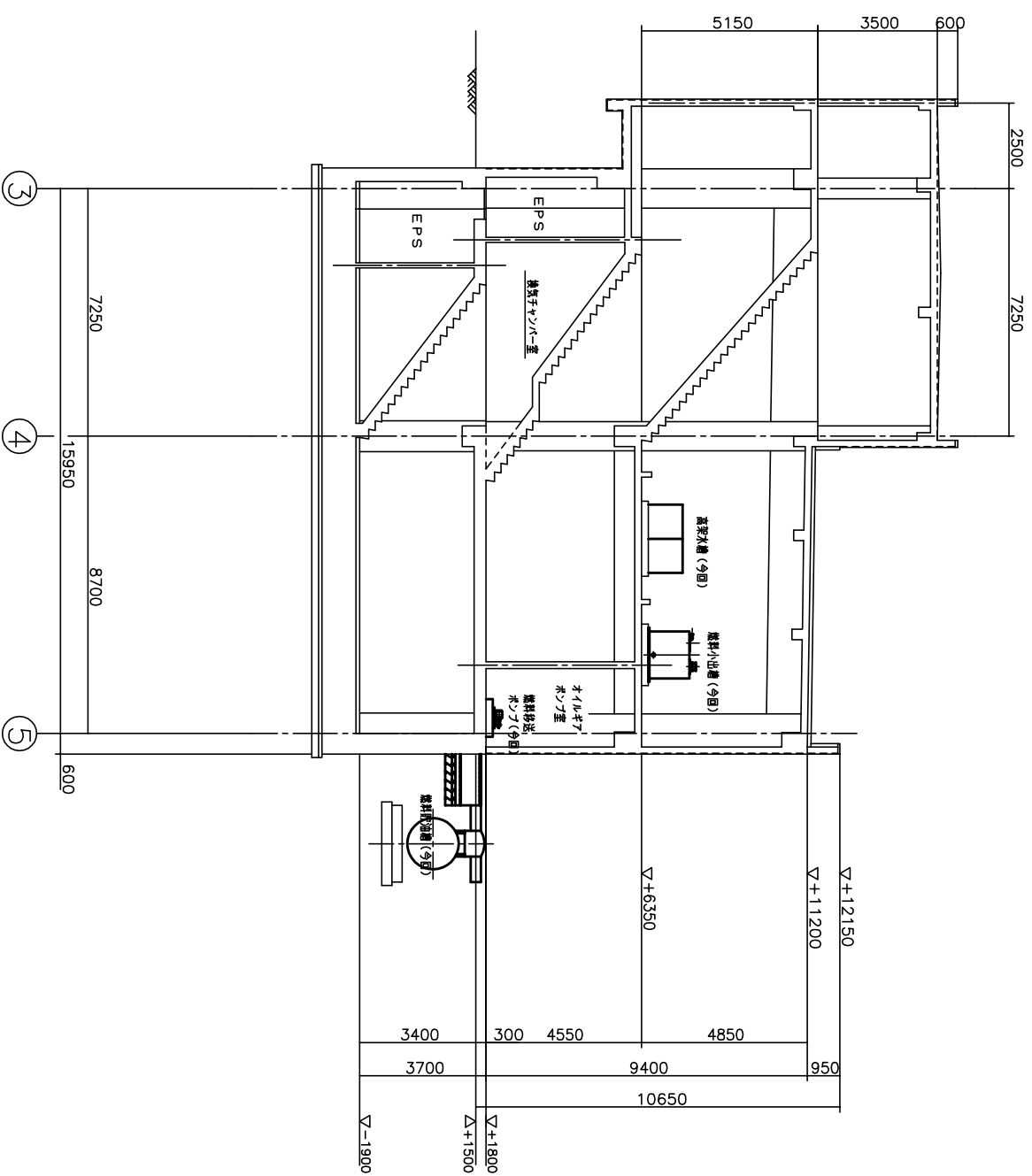
工事名	平成27年度下水道局水循環第2号 町屋ポンプ場 ホップ装置 (3号ホップ) 築造工事
施工場所	津市 栗原町屋町 地内
図面の種類	1階平面図
縮尺	Free 図面番号 4/16
事業所名	津市下水道局下水道施設課



本図は、参考図であり施工現場と本図に相違がある場合においては相違箇所を再調査後、市監督員と協議のうえ詳細を決定すること。

原図：A3

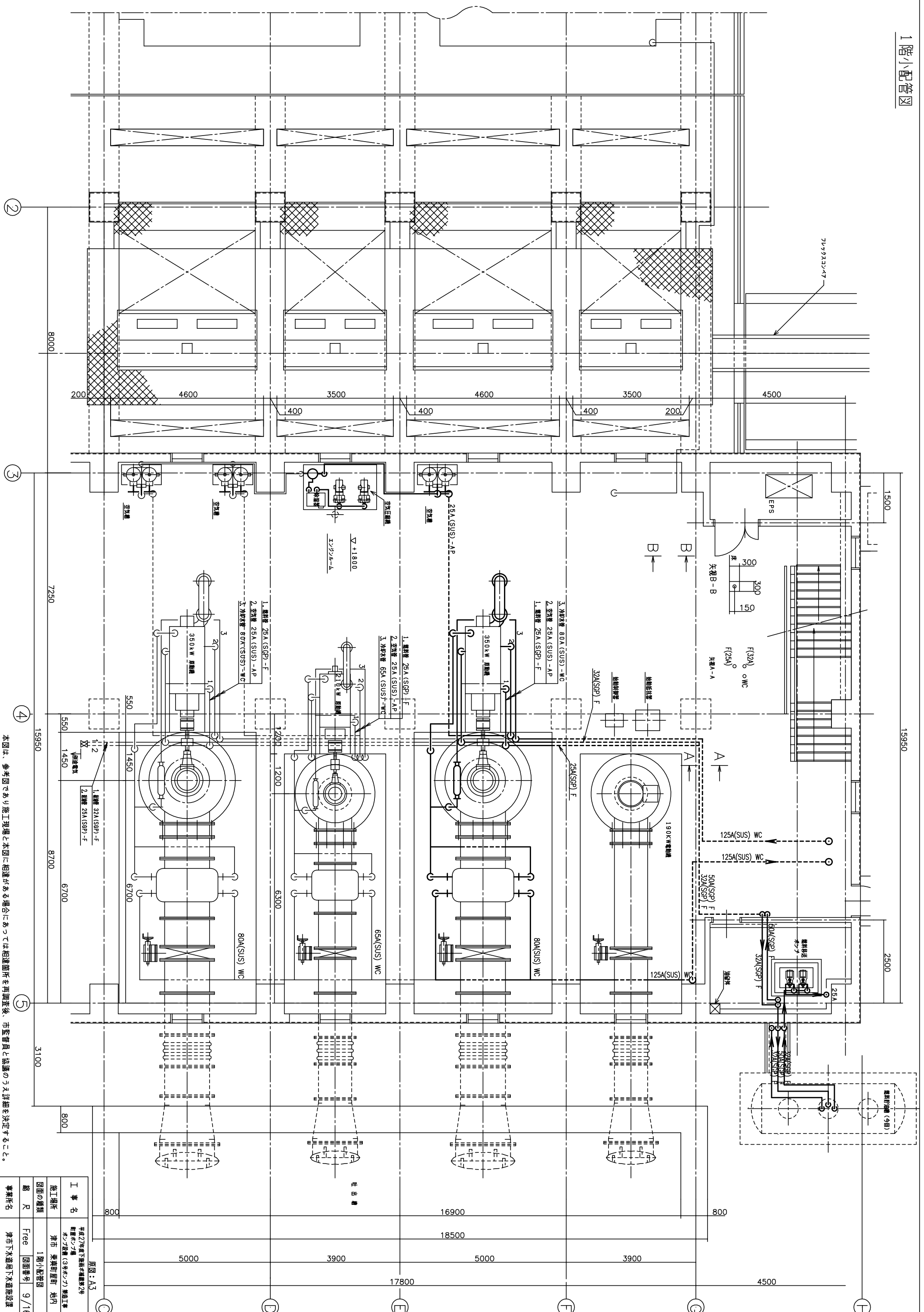
工事名	平成27年度下水道局水循環第2号 町屋ポンプ場 ホッパ設置(3号ホッパ)築造工事
施工場所	津市 栗原町屋町 地内
図面の種類	2階平面図
縮尺	Free 図面番号 5/16
事業所名	津市下水道局下水道施設課



原図：A3

工事名	平成27年度下水道局水循環第2号 町屋ポンプ室 ポンプ設備 (3号ポンプ) 築造工事
施工場所	津市 栗東町屋町 地内
図面の種類	ポンプ室補機据付断面図
縮尺	Free 図面番号 8/16
事業所名	津市下水道局下水道施設課

本図は、参考図であり施工現場と本図に相違がある場合によっては相違箇所を再調査後、市監督員と協議のうえ詳細を決定すること。

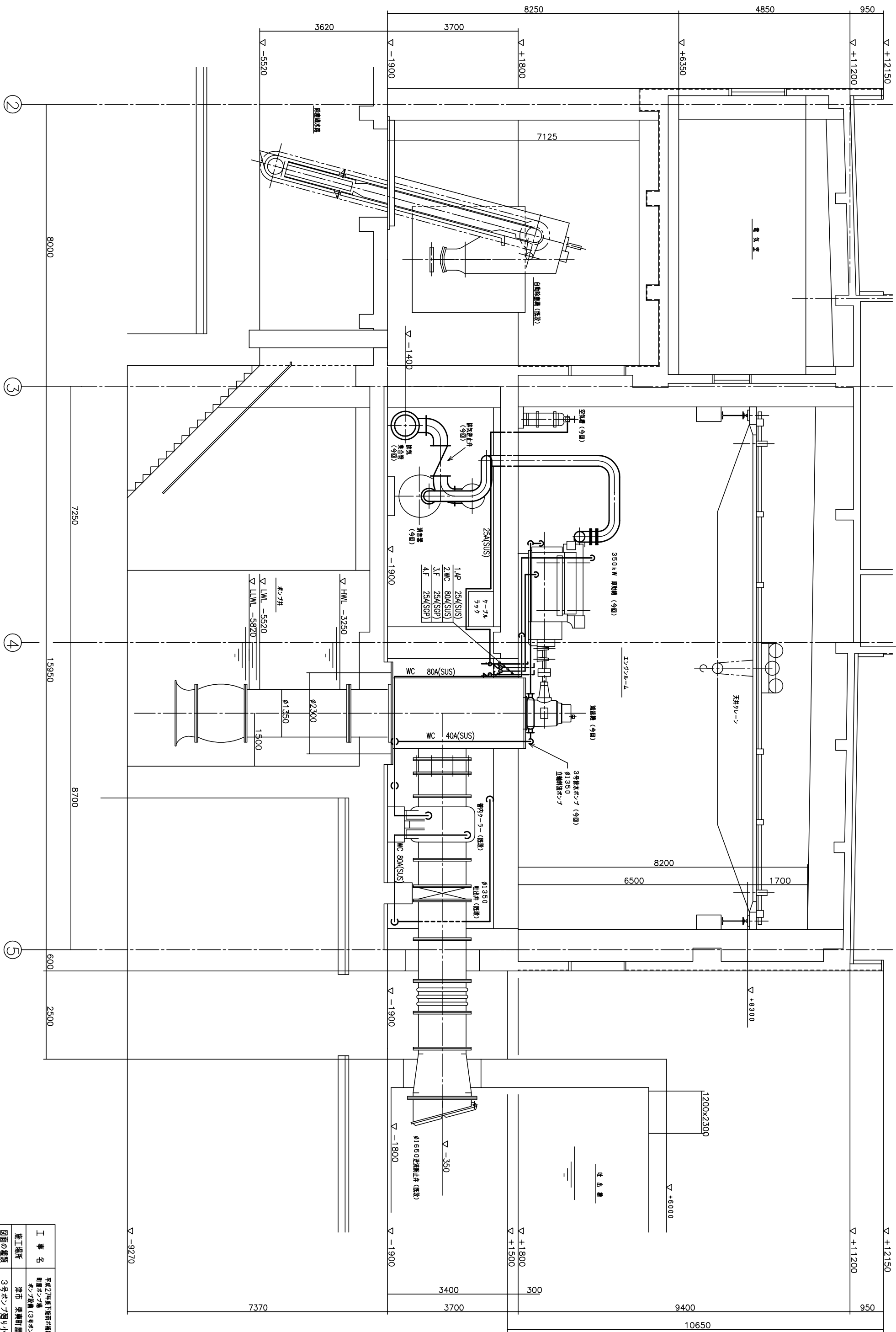


④ 本図は、参考図であり施工現場と本図に相違がある場合においては相違箇所を再調査後、市監督員と協議のうえ詳細を決定すること。

工事名	平成27年度下水道排水処理施設第2号 町屋ポンプ場 ホツテ設備(3号ホツテ) 築造工事
施工場所	津市 美濃町屋町 地内
図面の種類	1階小配管図
縮尺	Free
図面番号	9/16
事業所名	津市下水道局下水道施設課

原図：A3

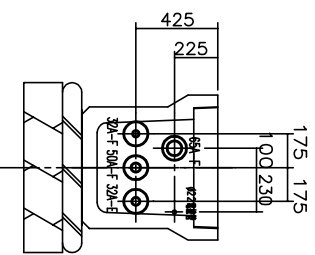
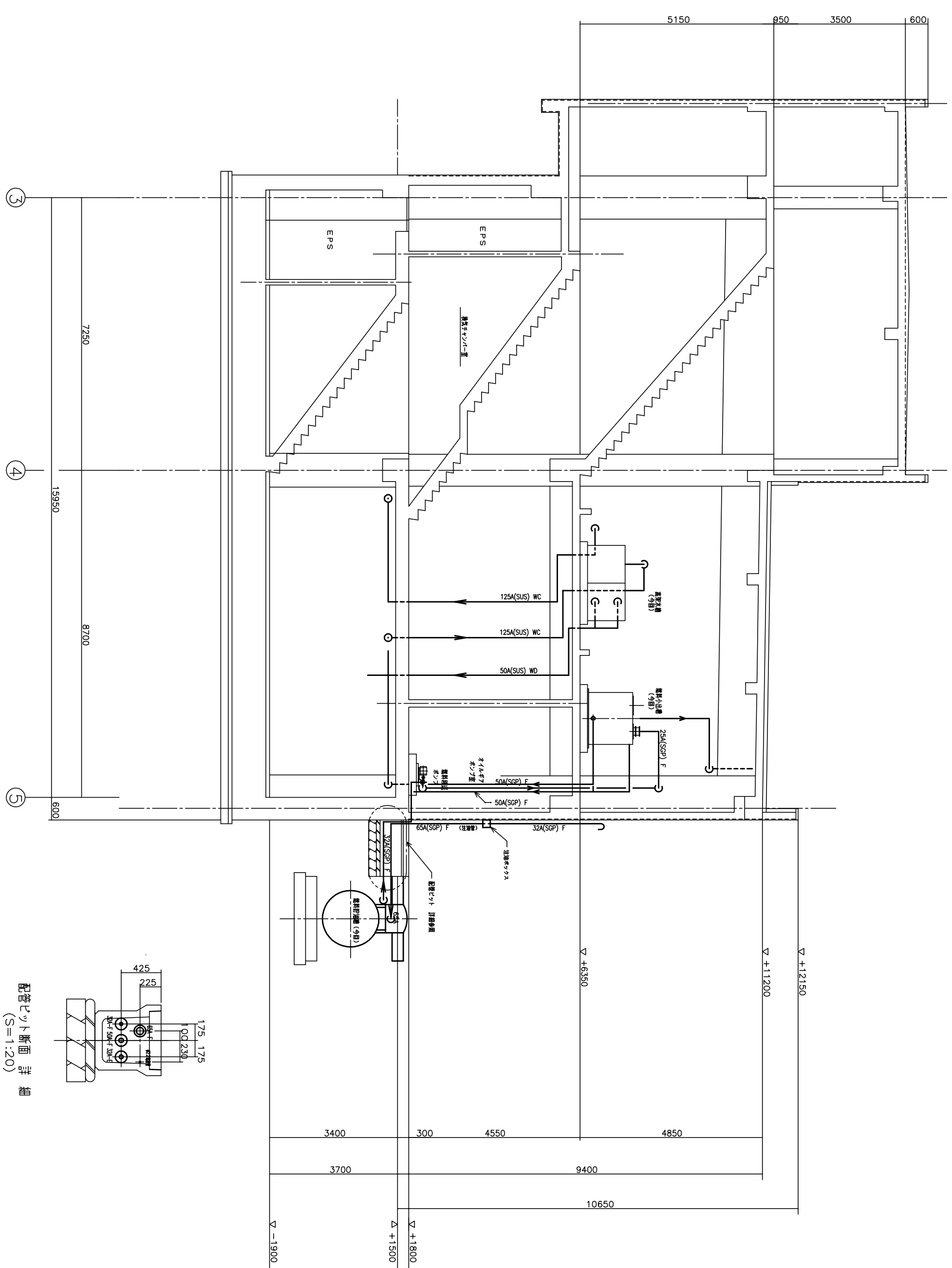
3号ポンプ廻り小配管断面図



原図：A3

工事名	平成27年度下水道排水設備修繕工事 町屋ポンプ場
施工場所	津市 栗原町屋町 地内
図面の種類	3号ポンプ廻り小配管断面図
縮尺	Free
図面番号	11/16
事業所名	津市下水道局下水道施設課

本図は、参考図であり施工現場と本図に相違がある場合においては相違箇所を再調査後、市監督員と協議のうえ詳細を決定すること。



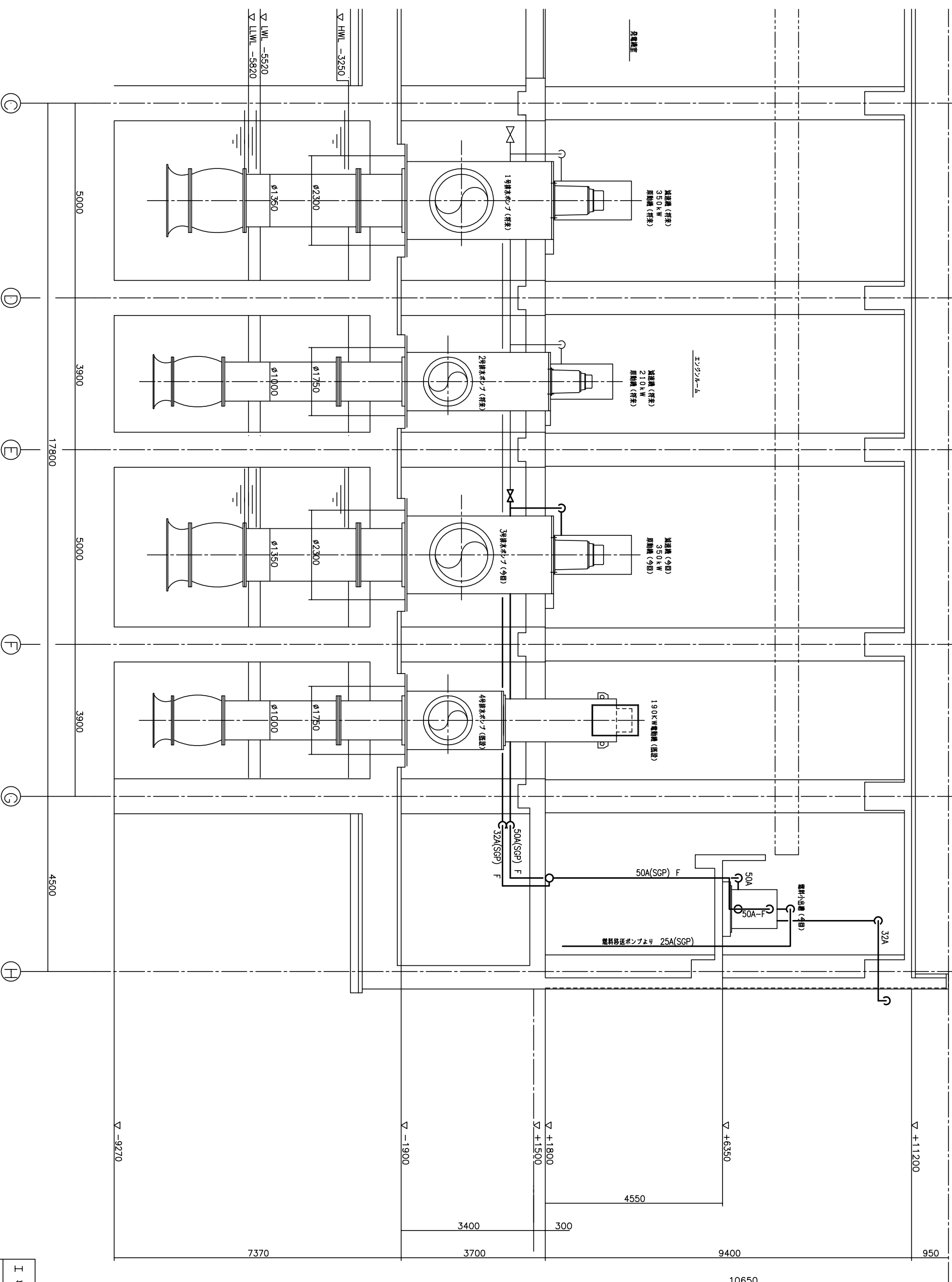
配管ピット断面詳細
(S=1:20)

本図は、参考図であり施工現場と本図に相違がある場合においては相違箇所を再調査後、市監理員と協議のうえ詳細を決定すること。

原図：A3

工事名	平成27年度下水道局水環境第2号 町屋ポンプ場 ポンプ設備(3号ポンプ)築造工事
施工場所	津市 美濃町屋町 地内
図面の種類	補機小配管断面図
縮尺	Free 図面番号 12/16
事業所名	津市下水道局下水道施設課

給油小配管断面図

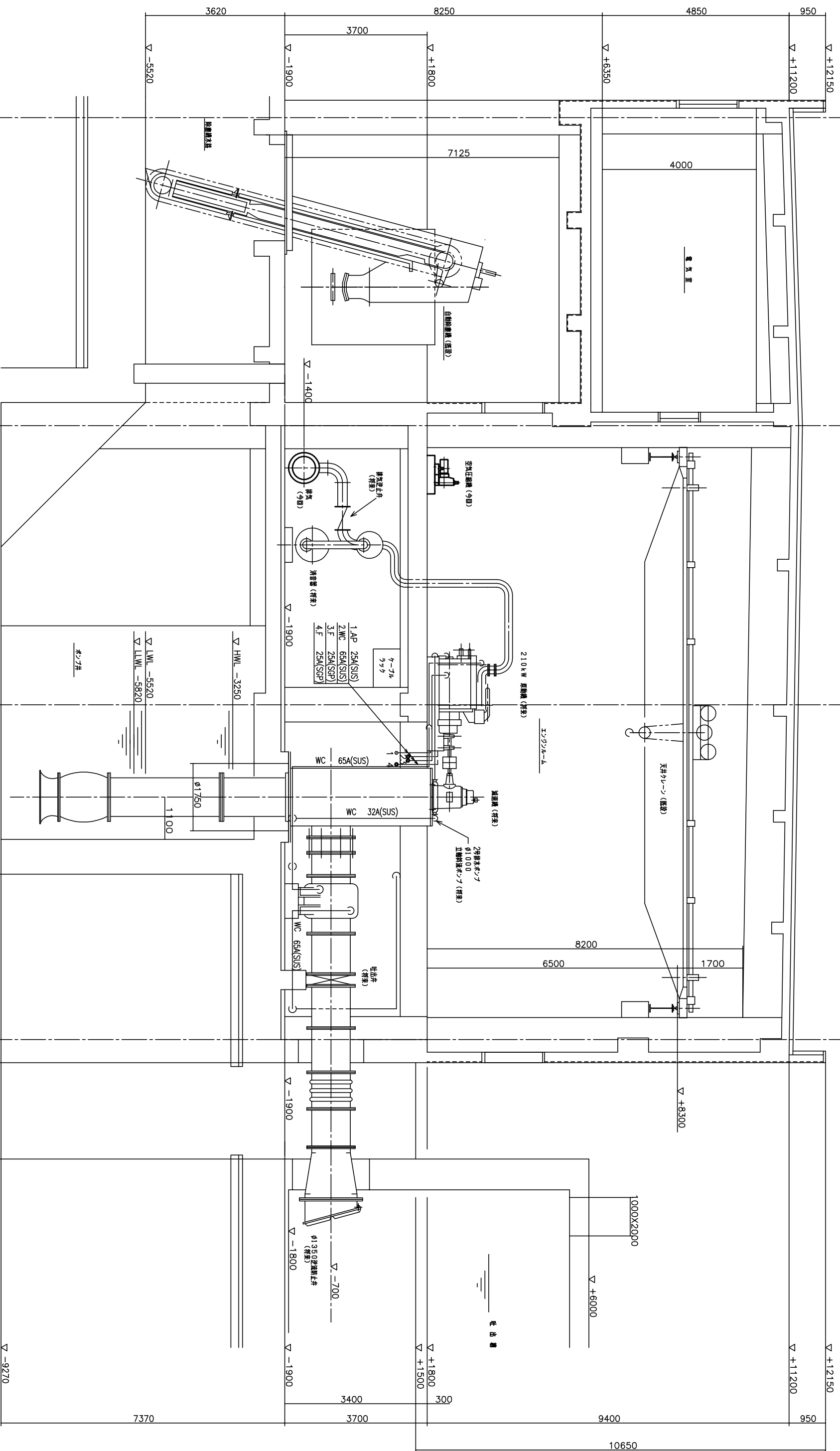


本図は、参考図であり施工現場と本図に相違がある場合においては相違箇所を再調査後、市監督員と協議のうえ詳細を決定すること。

原図：A3

工事名	平成27年度下水道排水処理施設第2号 貯留ポンプ機 ポンプ設置 (3号ポンプ) 築造工事
施工場所	津市 美濃町屋町 地内
図面の種類	給油小配管断面図
縮尺	Free
図面番号	13/16
事業所名	津市下水道局下水道施設課

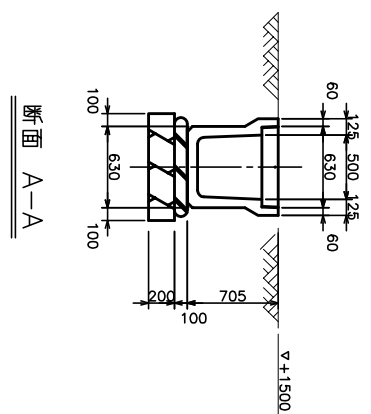
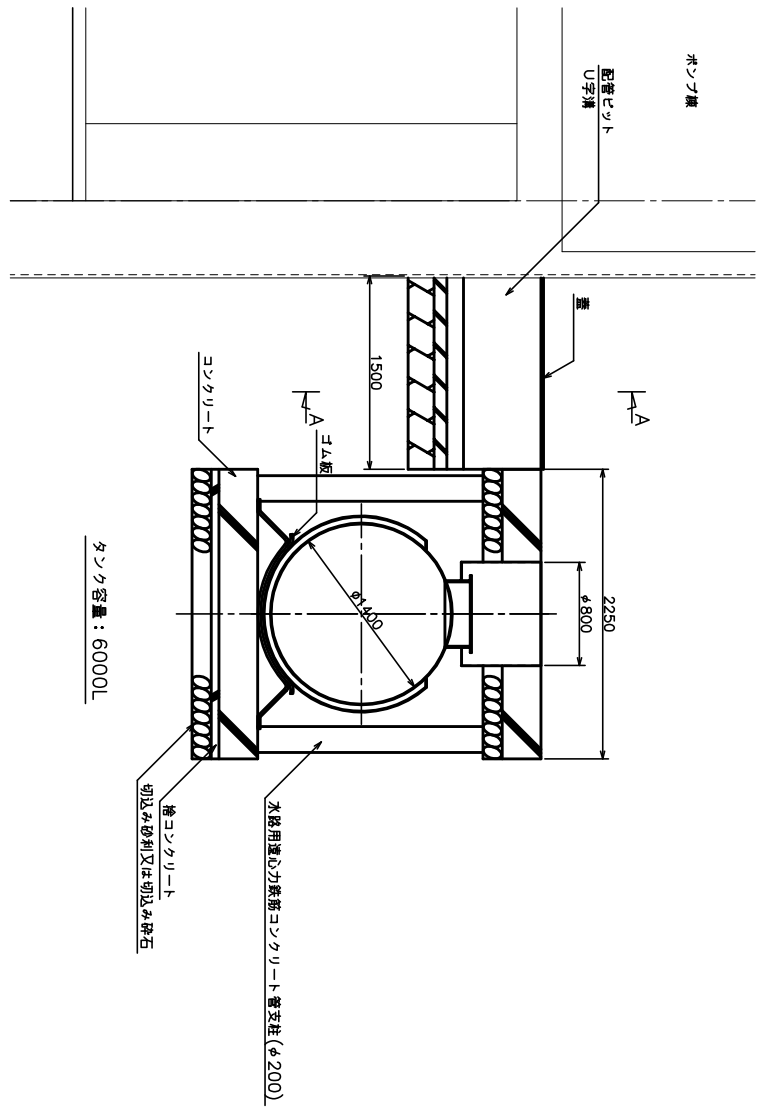
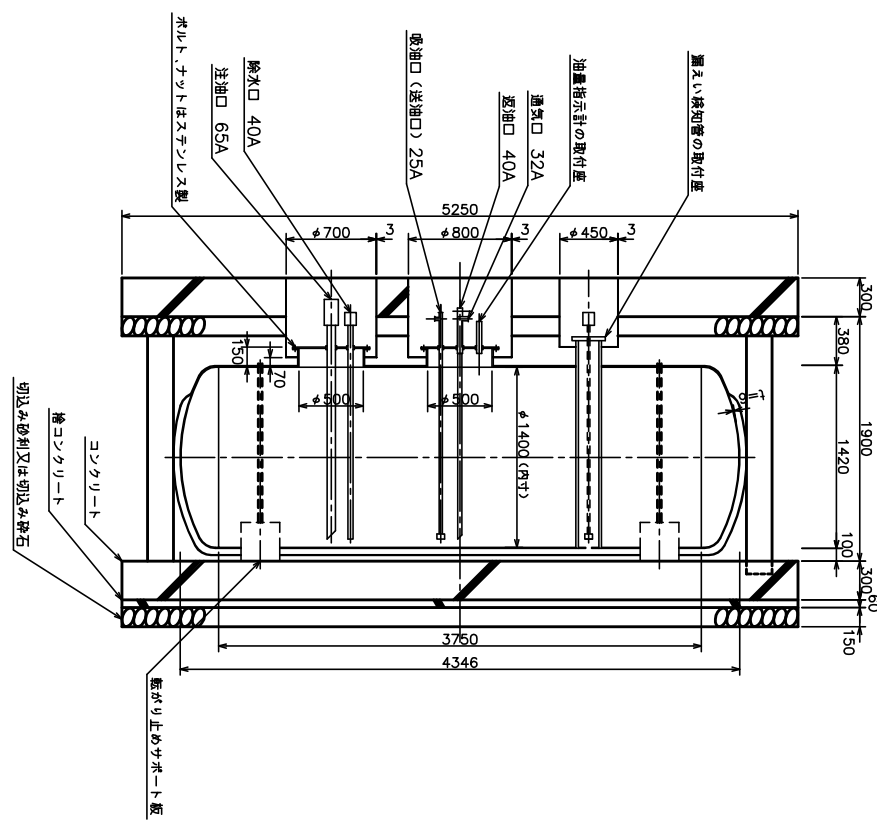
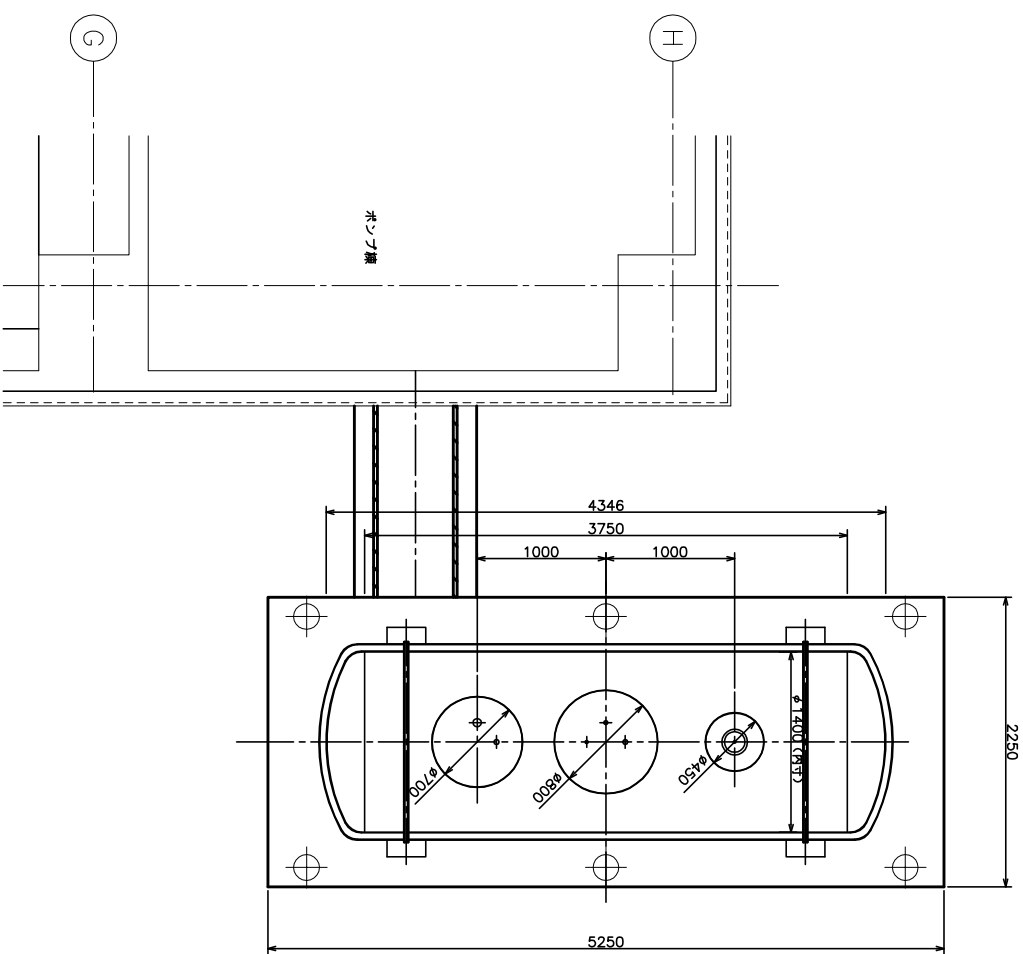
空気小配管断面図



本図は、参考図であり施工現場と本図に相違がある場合においては相違箇所を再調査後、市監督員と協議のうえ詳細を決定すること。

工事名	平成27年度下水道排水処理場2号 町屋ポンプ場 ホップ設備(3号ホップ)築造工事
施工場所	津市 栗東町屋町 地内
図面の種類	空気小配管断面図
縮尺	Free
図面番号	14/16
事業所名	津市下水道局下水道施設課

原図：A3



タンク容量：6000L

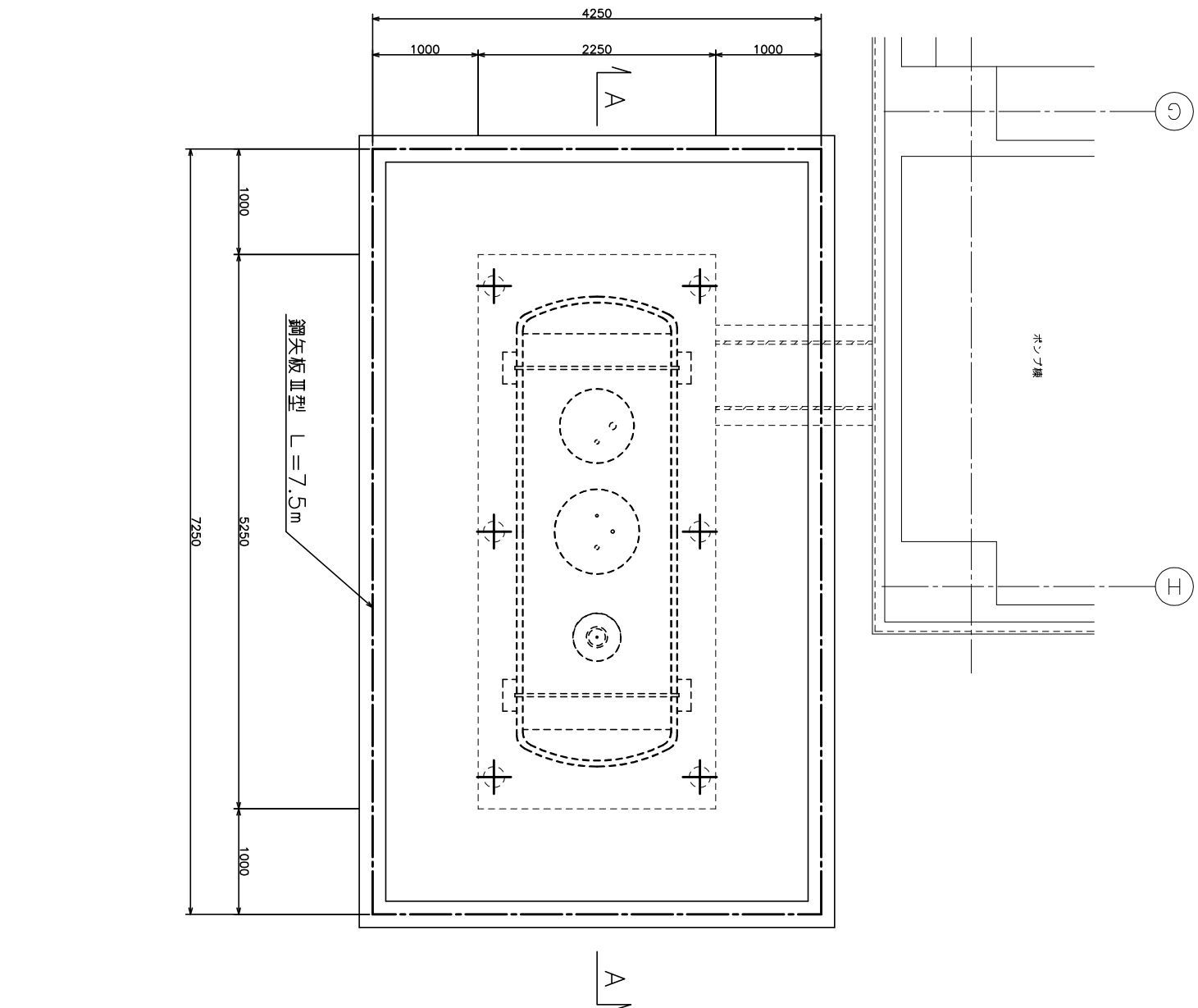
水路用蓮心が鉄筋コンクリート管又は(φ200)
 推コンクリート
 切込み砕石又は切込み砕石

原図：A3

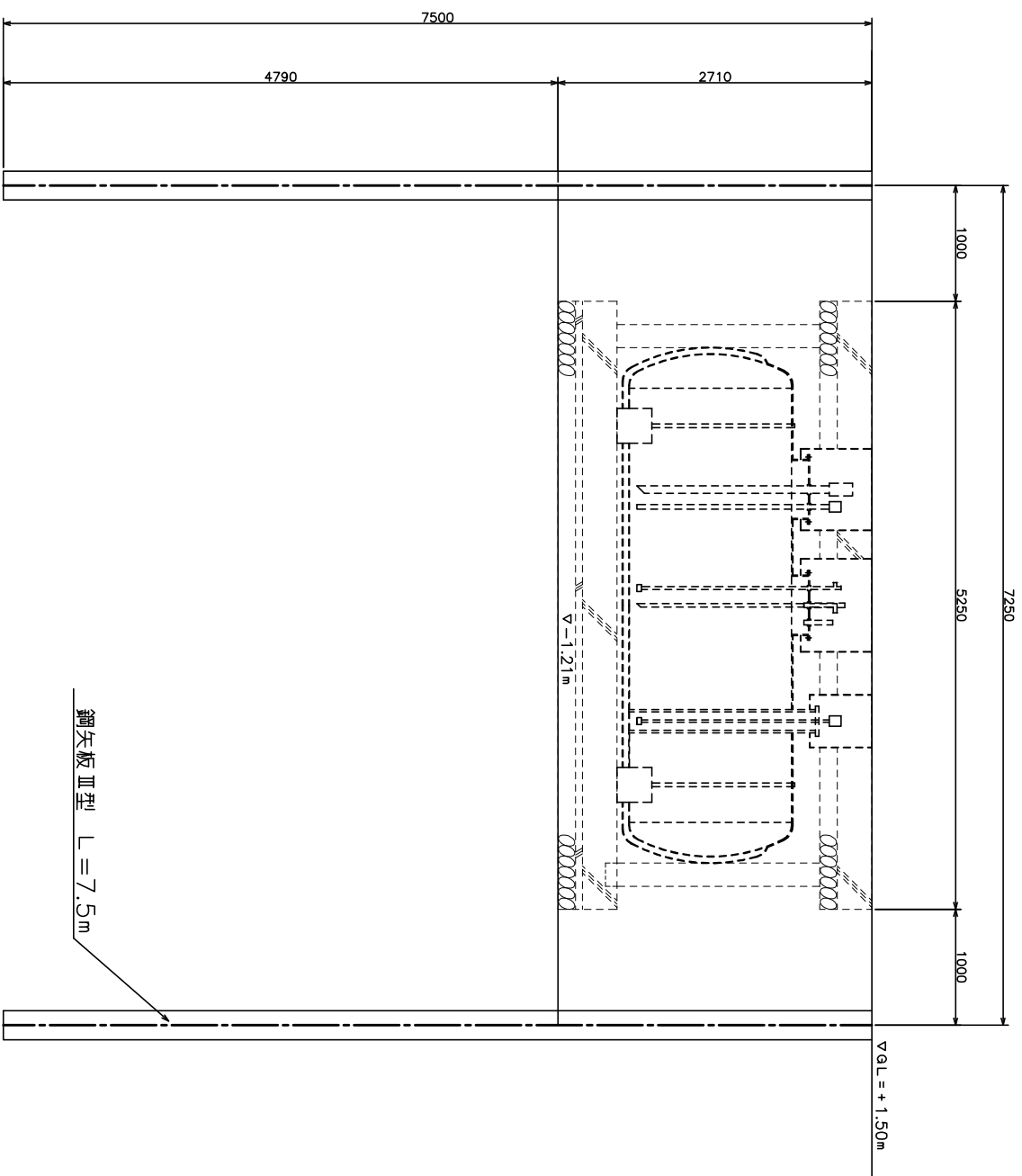
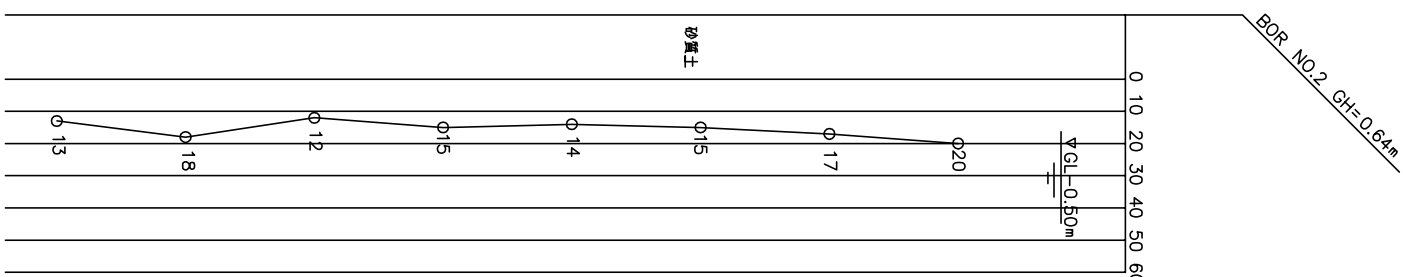
本図は、参考図であり施工現場と本図に相違がある場合においては相違箇所を再調査後、市監督員と協議のうえ詳細を決定すること。

工事名	平成27年度下水道排水処理施設第2号 町屋ポンプ場 ホツチ設置(3号ホツチ)築造工事
施工場所	津市 栗原町屋町 地内
図面の種類	地下燃料貯油槽
縮尺	Free 図面番号 15/16
事業所名	津市下水道局下水道施設課

地下燃料貯油槽仮設工計画図



平面図



断面 A-A

本図は、参考図であり施工現場と本図に相違がある場合においては相違箇所を再調査後、市監査員と協議のうえ詳細を決定すること。

原図：A3

工事名	平成27年度下水道局水循環第2号 町屋ポンプ場 (3号ホップ) 築造工事
施工場所	津市 栗原町屋町 地内
図面の種類	地下燃料貯油槽仮設工計画図
縮尺	Free 図面番号 16/16
事業所名	津市下水道局下水道施設課