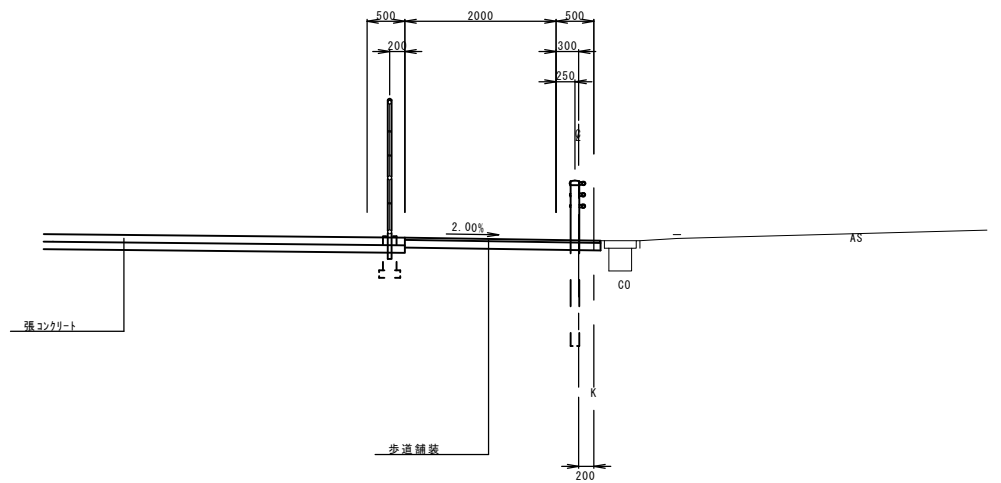


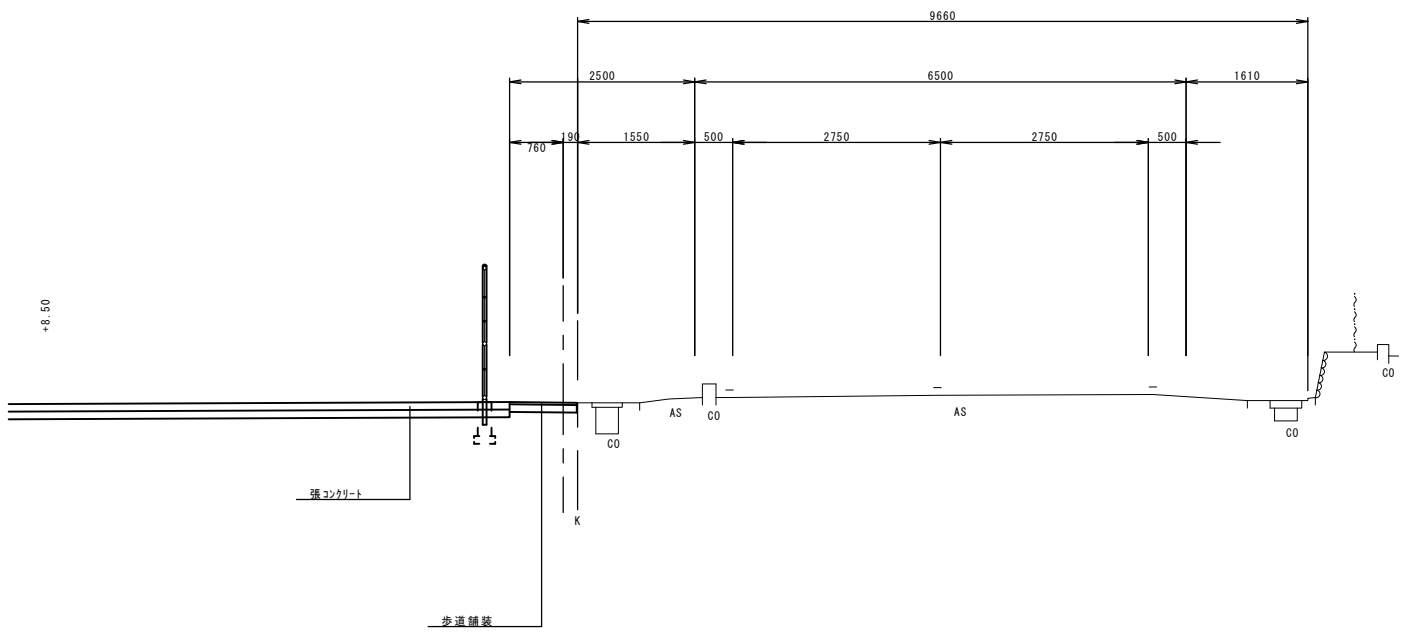
標準断面図

市道側
S=1:50



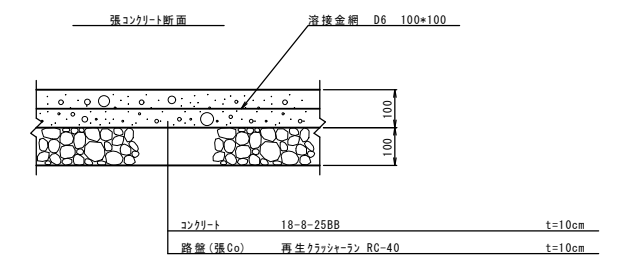
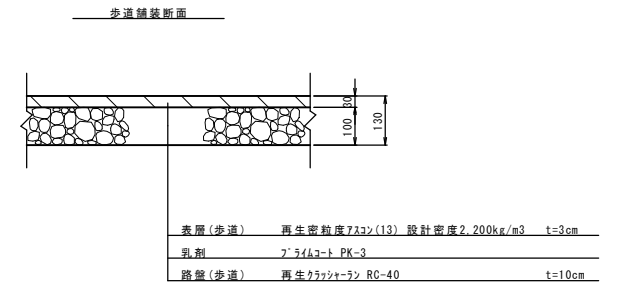
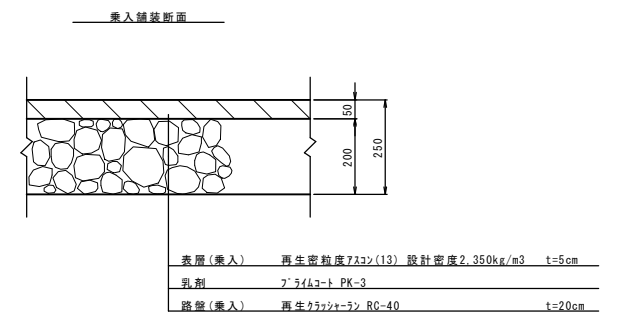
DL=15.000

県道側
S=1:50



DL=15.000

舗装断面
S=1:10



※この図面はA1サイズを原寸とする。

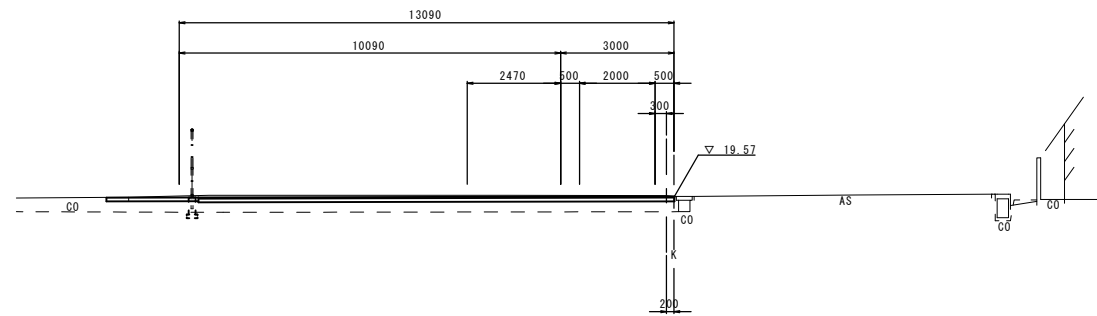
工事名	平成28年度 建整道新第5号 元町孝行井戸線道路改良工事に伴う立入防止柵設置工事		
施工箇所名	津市久居相川町地内		
図面の種類	標準断面図		
縮尺	図示	図面番号	2/5
事務所名	津市建設部建設整備課		

横断図

NO. 0+15.30

GH=19.59
FH=19.57

掘削厚		左	右
張コンクリート	m	0.200	0.249
乗入舗装	m	-	-
歩道舗装	m	-	-

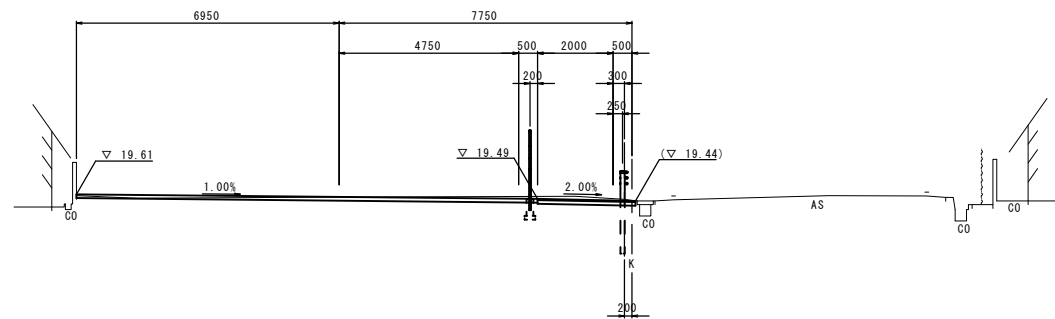


DL=15.000

NO. 0+8.50

GH=19.48
FH=19.445

掘削厚		左	右
張コンクリート	m	0.166	0.265
乗入舗装	m	-	-
歩道舗装	m	0.195	0.130

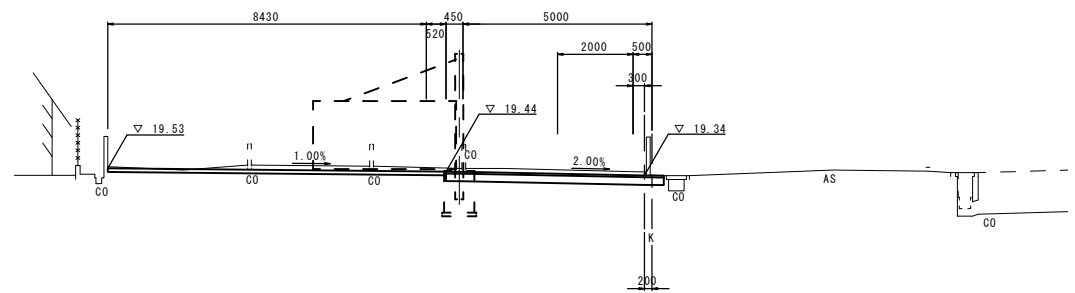


DL=15.000

NO. 0

GH=19.43
FH=19.34

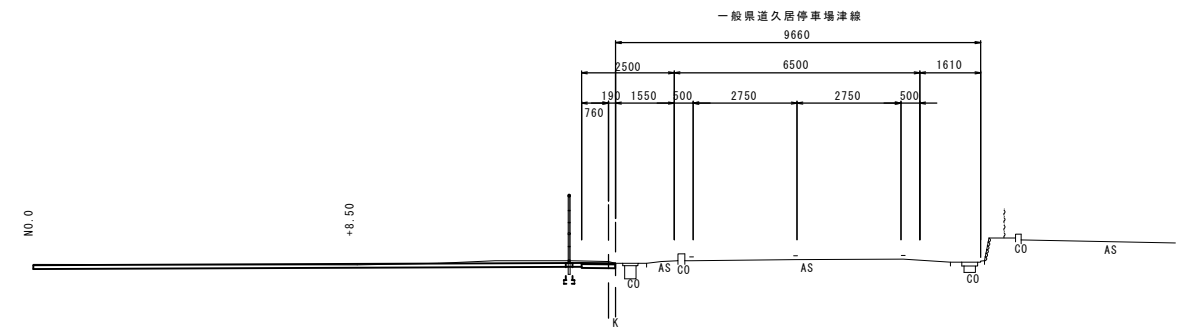
掘削厚		左	右
張コンクリート	m	0.243	0.293
乗入舗装	m	0.343	0.250
歩道舗装	m	-	-



DL=15.000

県道断面図(A-A)

GH=19.610

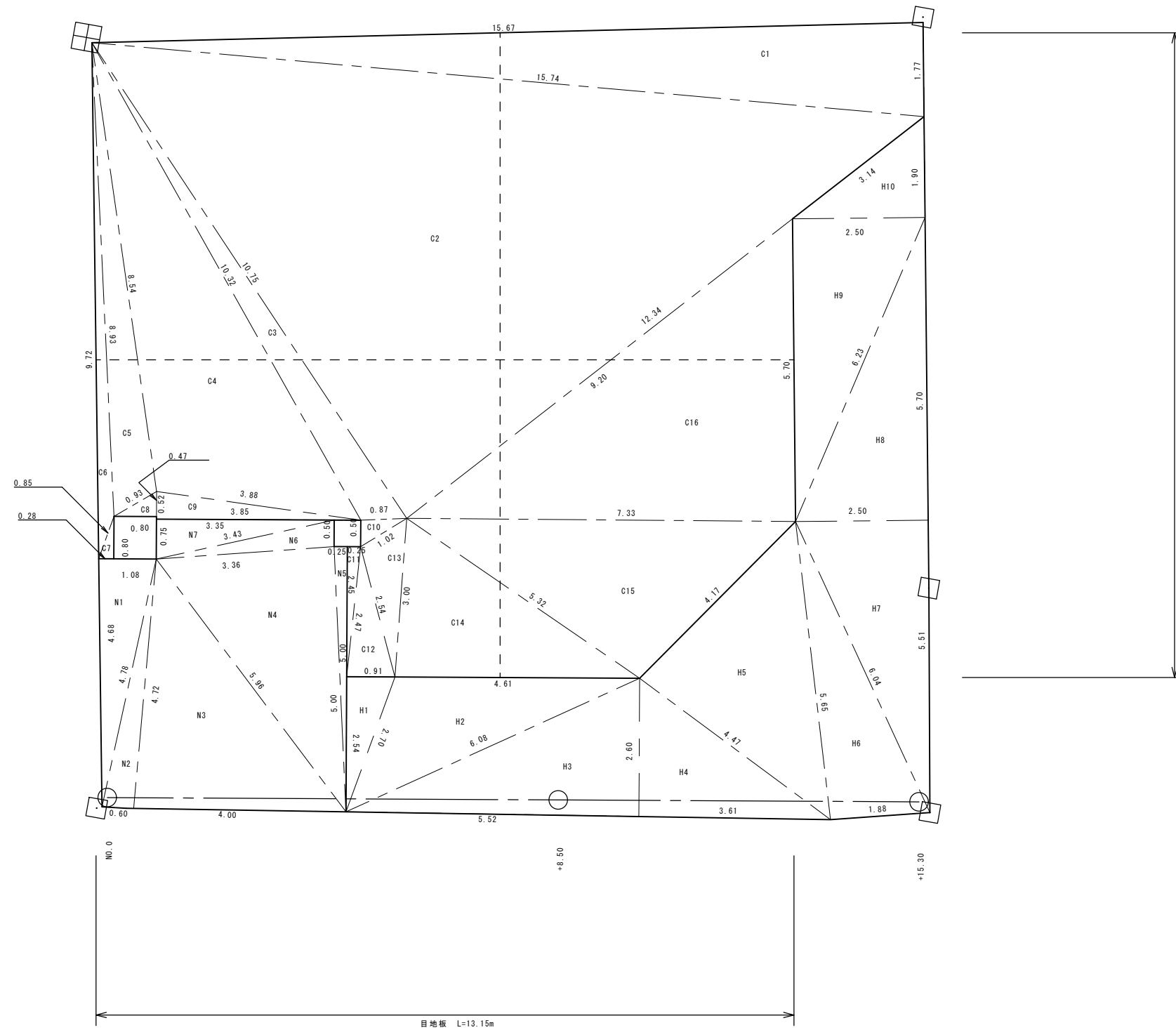


DL=15.000

※この図面はA1サイズを原寸とする。

工事名	平成28年度 建整道新第5号 元町孝行井戸線道路改良工事に伴う立入防止柵設置工事		
施工箇所名	津市久居相川町地内		
図面の種類	横断図		
縮尺	S=1:100	図面番号	3/5
事務所名	津市建設部建設整備課		

舗装工展開図



張コンクリート

記号	a	b	c	s	面積
C1	1.77	15.67	15.74	16.59	13.8
C2	15.74	12.34	10.75	19.42	66.1
C3	10.75	0.87	10.32	10.97	3.9
C4	10.32	3.88	8.54	11.37	15.9
C5	8.54	0.93	8.93	9.20	3.6
C6	8.93	9.72	0.85	9.75	1.4
C7	0.85	0.28	0.80	0.97	0.1
C8	0.93	0.80	0.47	1.10	0.1
C9	0.52	3.88	3.85	4.13	1.0
C10	0.87	0.50	1.02	1.20	0.2
C11	0.25	2.45	2.47	2.59	0.3
C12	2.47	0.91	2.54	2.96	1.1
C13	1.02	2.54	3.00	3.28	1.2
C14	3.00	4.61	5.32	6.47	6.8
C15	5.32	4.17	7.33	8.41	10.9
C16	7.33	9.20	5.70	11.12	20.8
合計					147.2

乗入舗装

記号	a	b	c	s	面積
N1	1.08	4.68	4.78	5.27	2.5
N2	4.78	0.60	4.72	5.05	1.4
N3	4.72	4.00	5.96	7.34	9.4
N4	5.96	3.36	5.00	7.16	8.3
N5	5.00	5.00	0.25	5.13	0.6
N6	3.36	0.50	3.43	3.65	0.8
N7	3.43	3.35	0.75	3.77	1.2
合計					24.2

歩道舗装

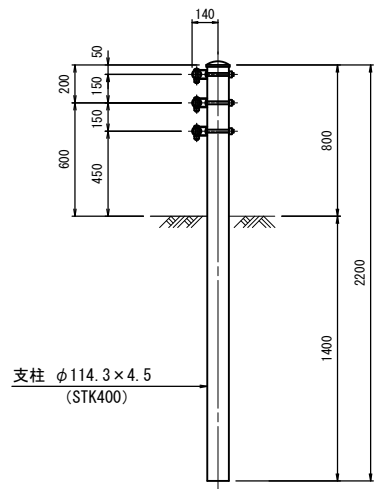
記号	a	b	c	s	面積
H1	0.91	2.54	2.70	3.08	1.1
H2	2.70	4.61	6.08	6.70	5.8
H3	6.08	5.52	2.60	6.24	7.1
H4	2.60	3.61	4.47	5.34	4.6
H5	4.47	4.17	5.65	7.15	9.2
H6	5.65	1.88	6.04	6.79	5.3
H7	6.04	5.51	2.50	7.03	6.8
H8	2.50	5.70	6.23	7.22	7.1
H9	6.23	5.70	2.50	7.22	7.1
H10	2.50	3.14	1.90	3.77	2.3
合計					56.4

※この図面はA1サイズを原寸とする。

工事名	平成28年度 建整道新第5号 元町孝行井戸線道路改良工事に伴う立入防止柵設置工事		
施工箇所名	津市久居相川町地内		
図面の種類	舗装工展開図		
縮尺	S=1:50	図面番号	4/5
事務所名	津市建設部建設整備課		

各種構造図

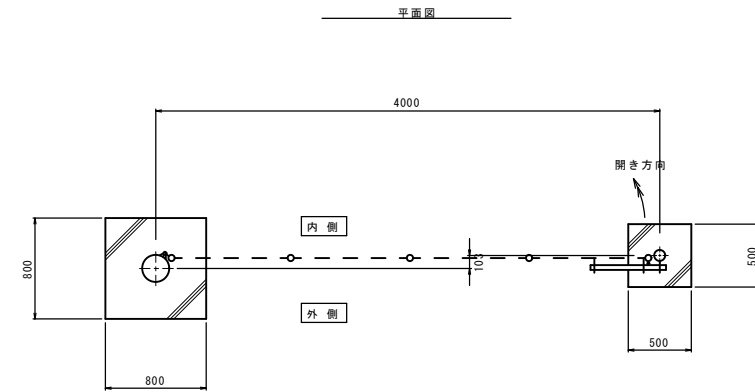
ガードレール S=1:20



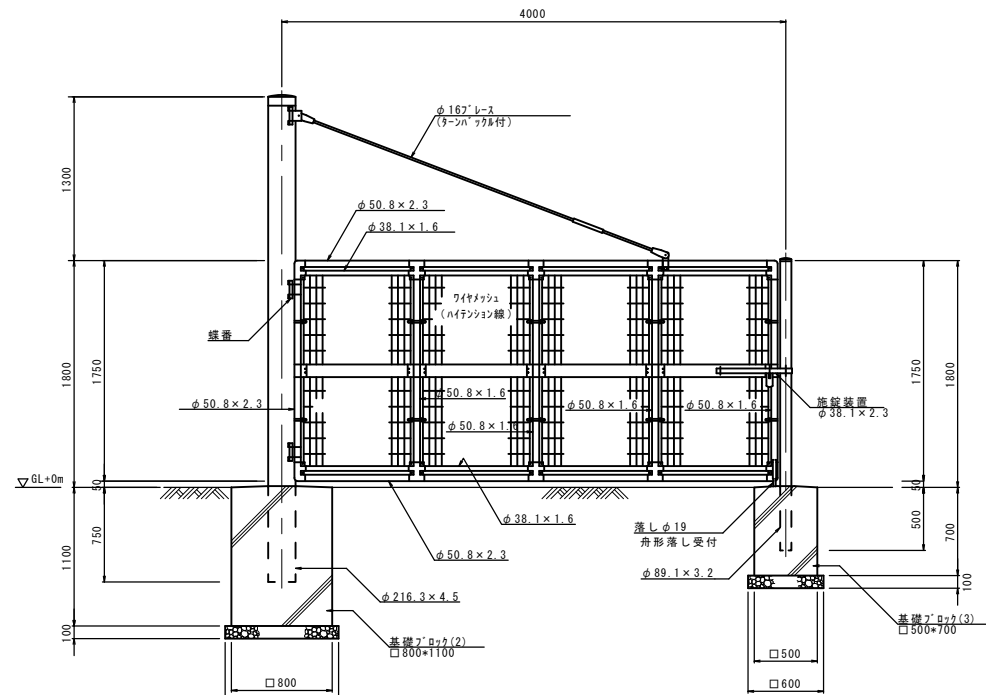
100.0m当り				
名称	規格	単位	数量	摘要
ガードレール	Gp-Cp-2E	m	100.0	

※「景観に配慮した防護柵の整備ガイドライン」に対応した防護柵とし、色はグレーとする。

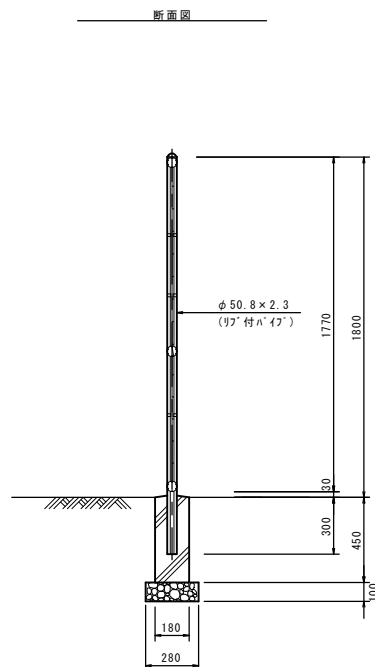
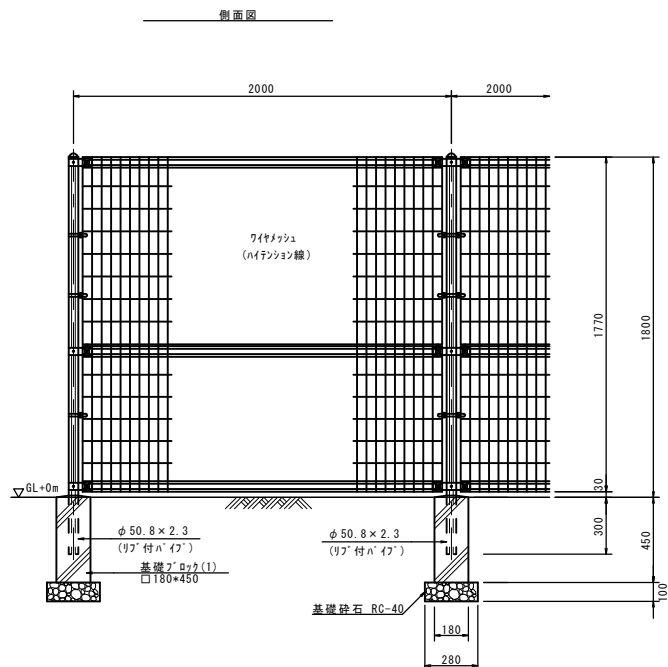
立入防止門扉 S=1:30



側面図



立入防止柵 S=1:20



1.0式当り				
名称	規格	単位	数量	摘要
フェンス	H=1800	m	21.8	メッシュ付フェンス
基礎ポット(1)	□180×450	個	14.0	溶融亜鉛メッキ
基礎砕石	RC-40	m ²	1.10	
基面整正		m ²	1.10	

(※UN-A1800同等品以上)

1箇所当り				
名称	規格	単位	数量	摘要
片開き門扉	H=1800, W=4000	個	1.0	溶融亜鉛メッキ
基礎ポット(2)	□800×1100	個	1.0	
基礎ポット(3)	□500×700	個	1.0	
基礎砕石	RC-40	m ²	2.01	
基面整正		m ²	2.01	

(※UN片開き門扉H1800・50×W4000同等品以上)

※この図面はA1サイズを原寸とする。

工事名	平成28年度 建整道新第5号 元町孝行并戸線道路改良工事に伴う立入防止柵設置工事		
施工箇所名	津市久居相川町地内		
図面の種類	各種構造図		
縮尺	図示	図面番号	5/5
事務所名	津市建設部建設整備課		