

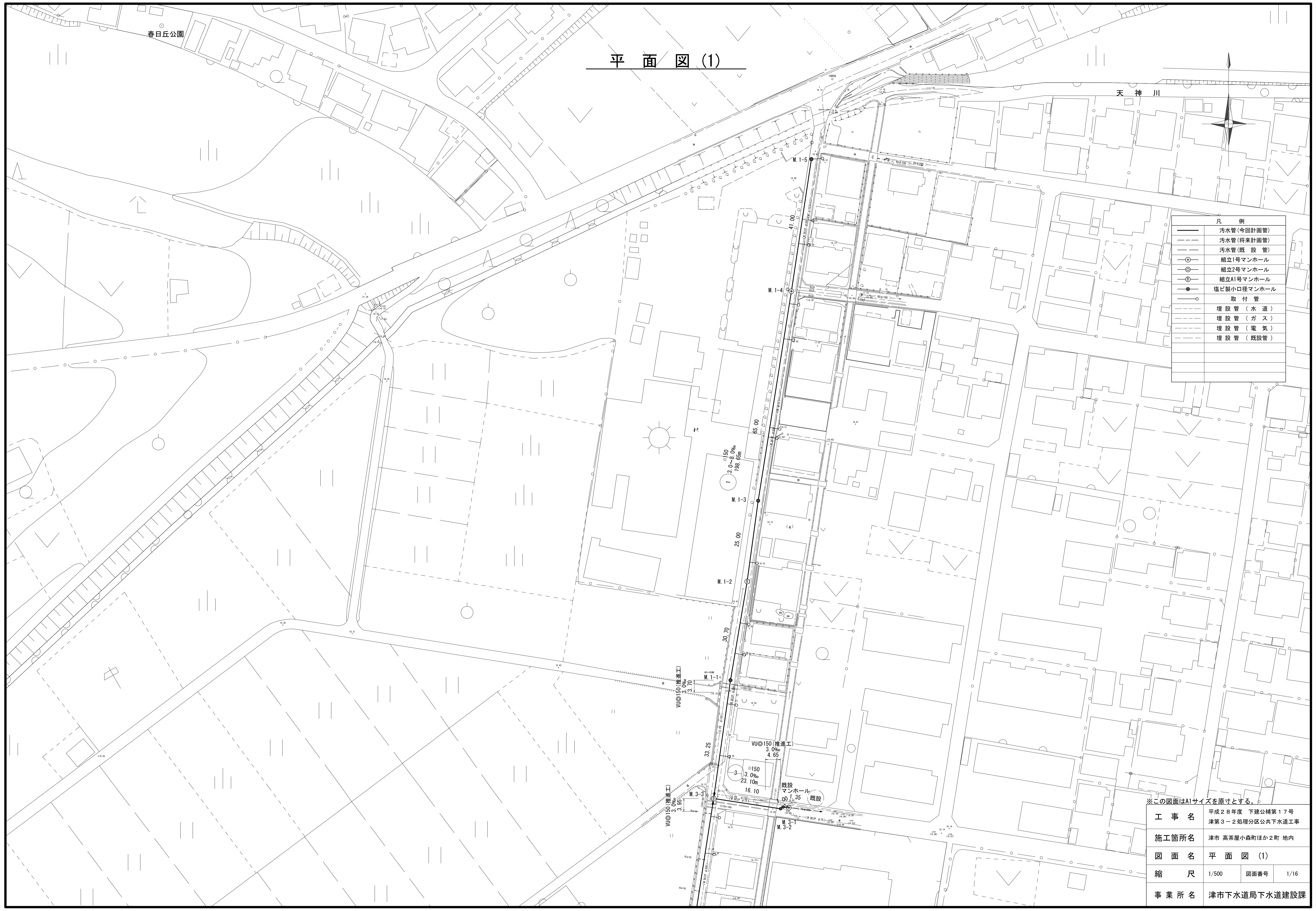
平面図(1)

天神川

凡 例	
	汚水管(今回計画管)
	汚水管(将来計画管)
	汚水管(既設管)
	組立1号マンホール
	組立2号マンホール
	組立A1号マンホール
	塩ビ製小口径マンホール
	取付管
	埋設管(水道)
	埋設管(ガス)
	埋設管(電気)
	埋設管(既設管)

※この図面はA1サイズを原寸とする。

工 事 名	平成28年度 下建公補第17号 津第3-2処理分区公共下水道工事
施工箇所名	津市 高茶屋小森町ほか2町 地内
図 面 名	平面図(1)
縮 尺	1/500 図面番号 1/16
事 業 所 名	津市下水道局下水道建設課



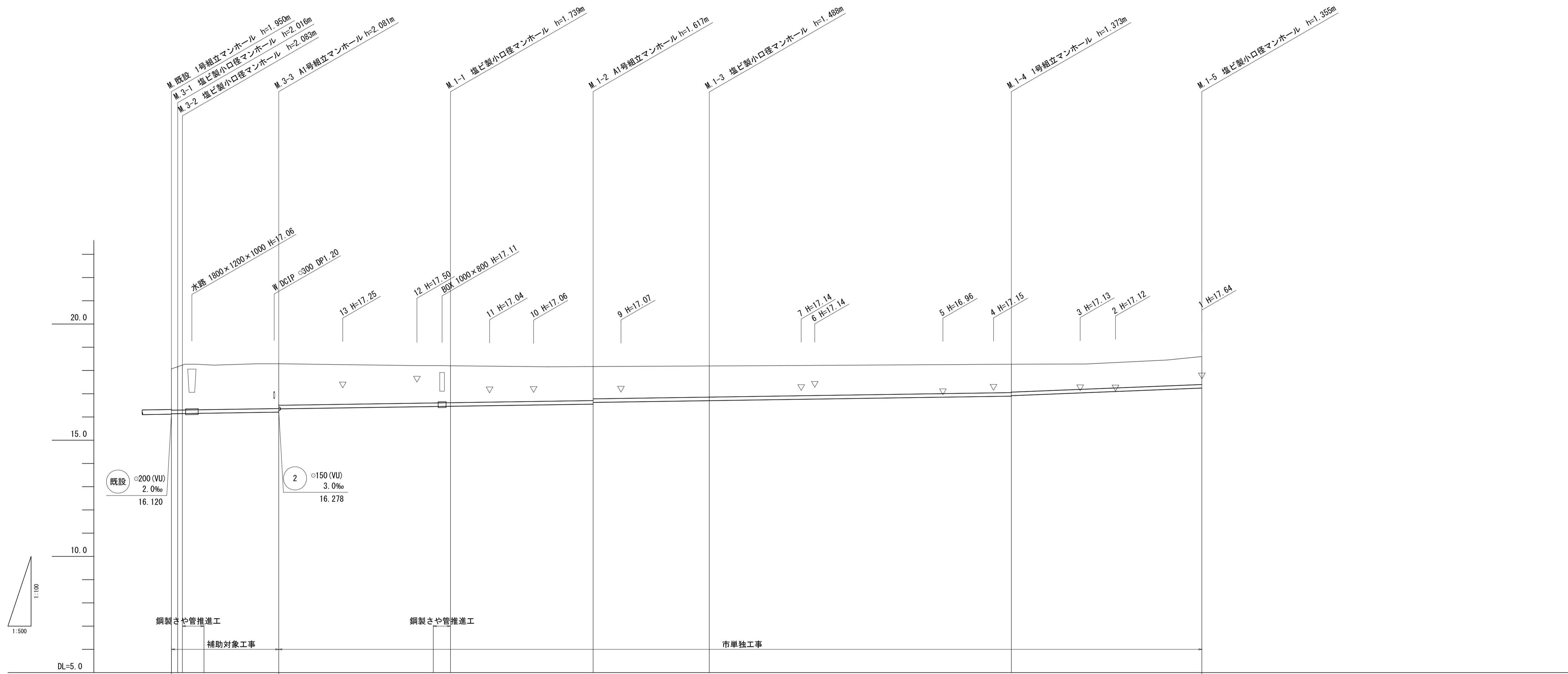
平面図 (2)



※この図面はA1サイズを原寸とする。

工 事 名	平成28年度 下建公補第17号 津第3-2処理分区公共下水道工事
施工箇所名	津市 高茶屋小森町ほか2町 地内
図 面 名	平 面 図 (2)
縮 尺	1/500 図面番号 2/16
事 業 所 名	津市下水道局下水道建設課

縦断面図(1)



管記号	3					1						
管径 (mm)	φ150 (PRP)			φ150 (VU) 推進工		φ150 (PRP)			φ150 (VU) 推進工		φ150 (PRP)	
勾配 (‰)	3.0					8.0						
人孔間距離 (m)	1.35	4.65	16.10	33.25	3.70	30.70	25.00	65.00	41.00			
土被り (m)	1.78	1.86	1.93	1.94	1.83	1.79	1.61	1.59	1.46	1.39	1.34	
掘削深 (m)	2.03	2.12	2.19	2.19	2.10	2.04	1.86	1.84	1.72	1.65	1.59	
管底高 (m)	16.140	16.144	16.147	16.161	16.203	16.350	16.450	16.461	16.553	16.827	16.702	
地盤高 (m)	18.07	18.16	18.23	18.25	18.29	18.29	18.21	18.20	18.17	18.19	18.19	
追加距離 (m)	0.00	1.35	2.35	7.00	23.10	56.35	90.75	115.75	180.75	221.75		
単距離 (m)	0.00	1.35	1.00	4.65	17.10	33.25	3.70	30.70	25.00	115.75	65.00	
測点	M.既設	M.3-1	M.3-2	+4.65	M.3-3	-33.25	M.1-1	M.1-2	M.1-3	M.1-4	M.1-5	

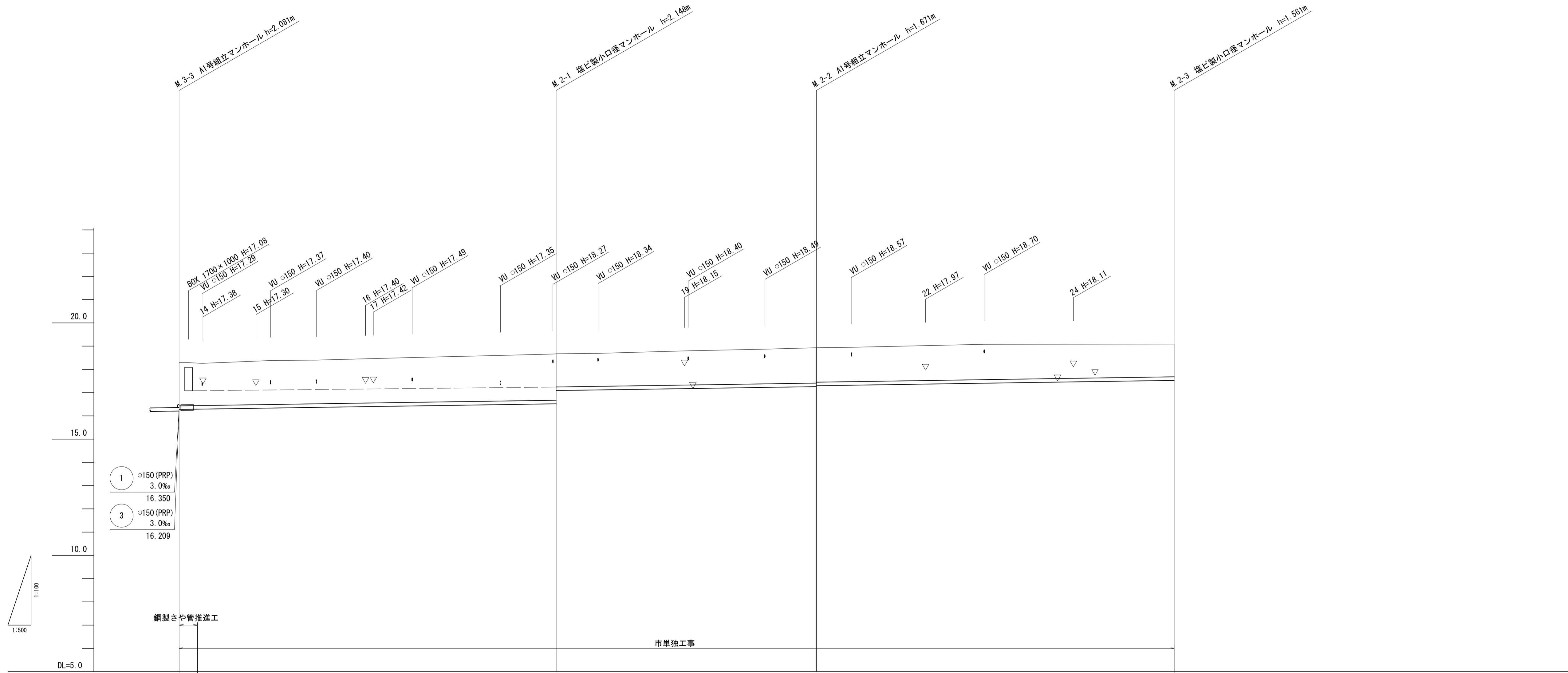
管番号表

1	3

※この図面はA1サイズを原寸とする。

工事名	平成28年度 下建公補第17号
施工箇所名	津第3-2処理分区公共下水道工事
図面名	縦断面図(1)
縮尺	V=1/100 H=1/500
事業所名	津市下水道局下水道建設課

縦断面図(2)



管記号			2			
管径 (mm)	φ150 (VU) (推進工)		φ150 (PRP)			
勾配 (%)			3.0			
人孔間距離 (m)	3.95	77.20	56.00	77.00		
土被り (m)	1.86 1.83		2.00 1.43	1.52 1.48	1.41	
掘削深 (m)	2.12 2.08		2.25 1.68	1.77 1.74	1.66	
管底高 (m)	16.278 16.290		16.522 17.091	17.259 17.298	17.529	
地盤高 (m)	18.29 18.27		18.67	18.93	19.09	
追加距離 (m)	0.00 3.95		81.15	137.15	214.15	
単距離 (m)	0.00 3.95		78.10	56.00	77.00	
測点	M.3-3 +3.95		M.2-1	M.2-2	M.2-3	

管番号表

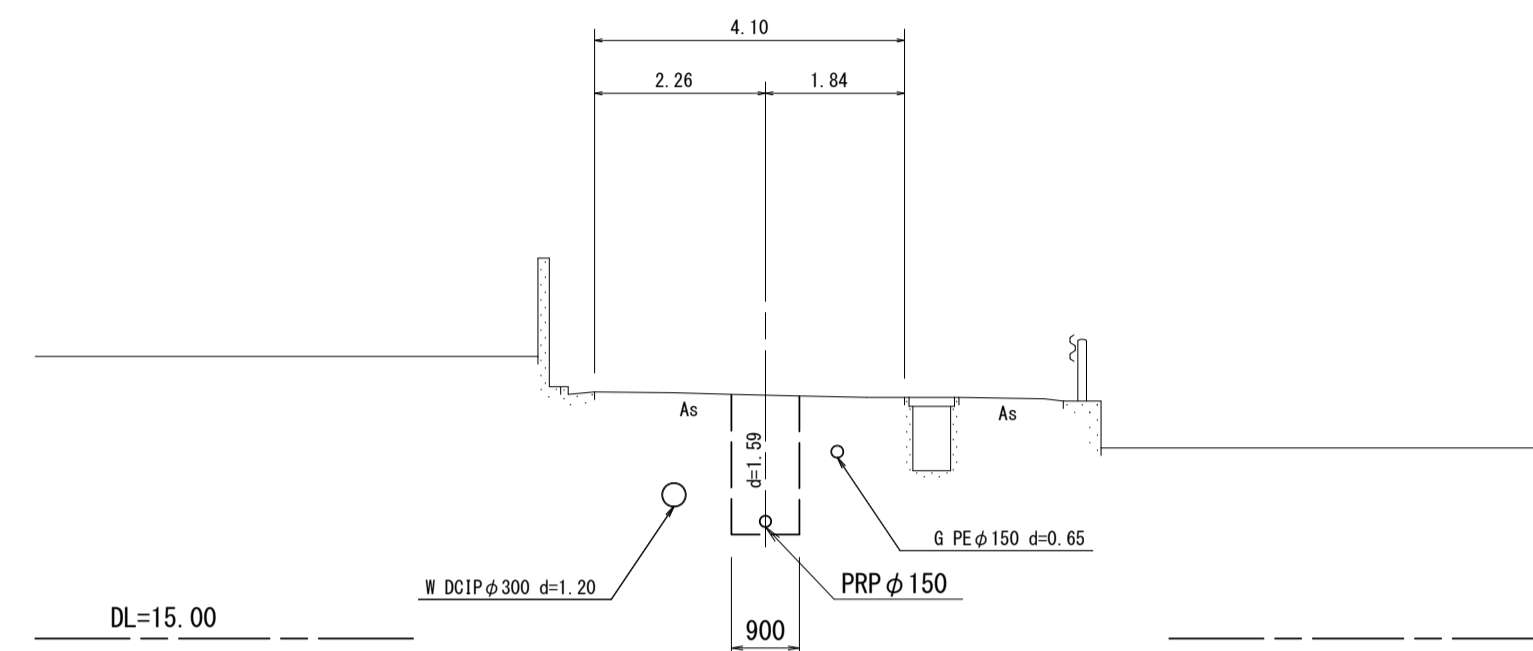
2		

※この図面はA1サイズを原寸とする。

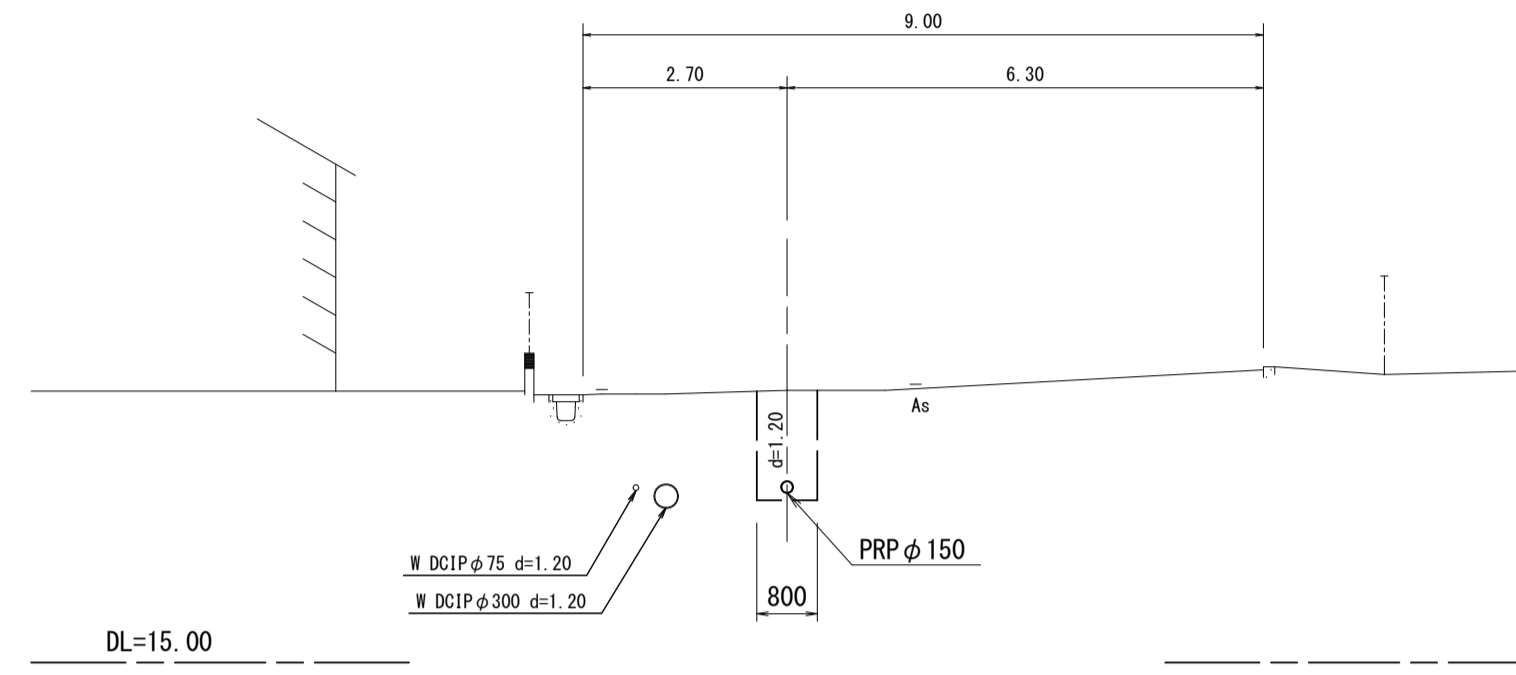
工事名	平成28年度 下建公補第17号 津第3-2処理分区公共下水道工事		
施工箇所名	津市 高茶屋小森町ほか2町 地内		
図面名	縦断面図(2)		
縮尺	V=1/100 H=1/500	図面番号	4/16
事業所名	津市下水道局下水道建設課		

横断面図

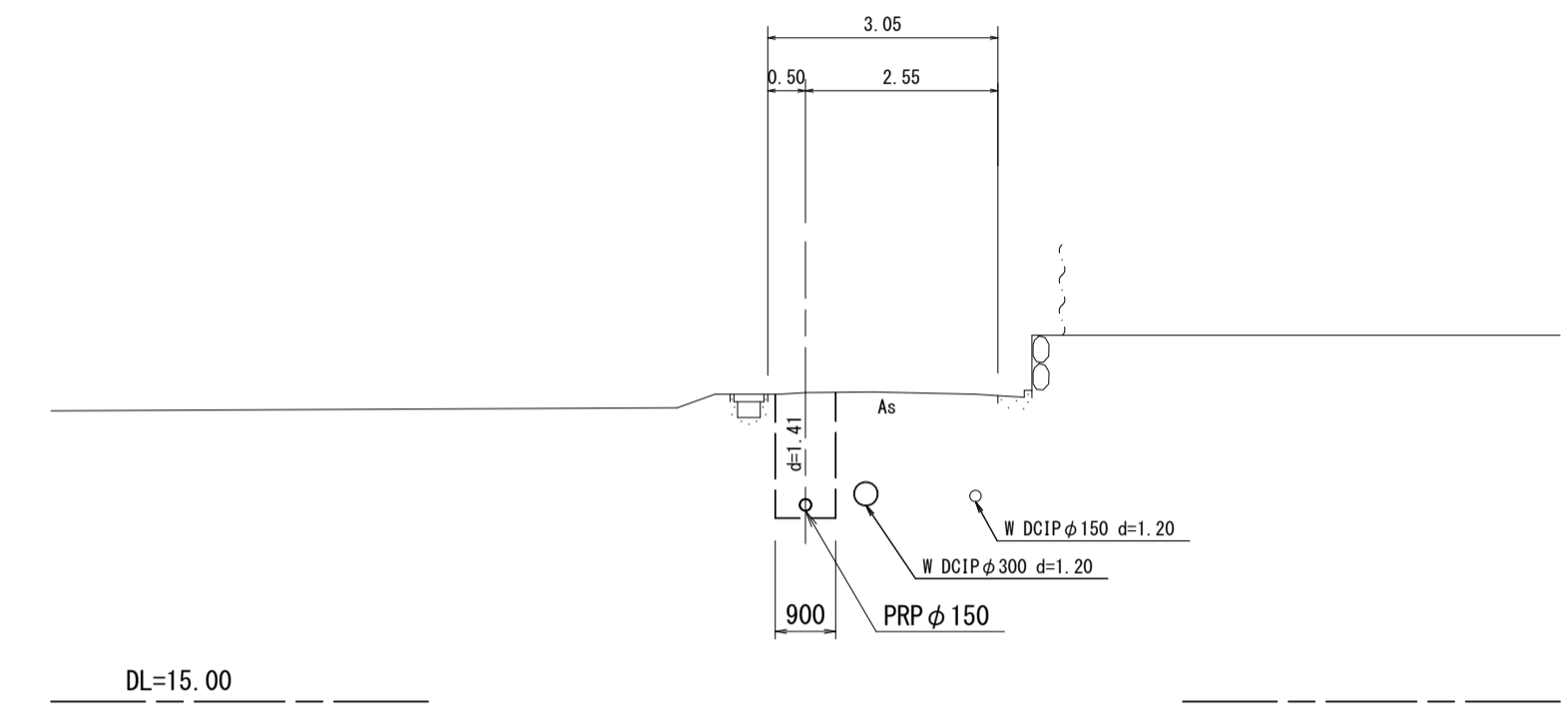
M. 1-1
GH=18.20
FH=16.461



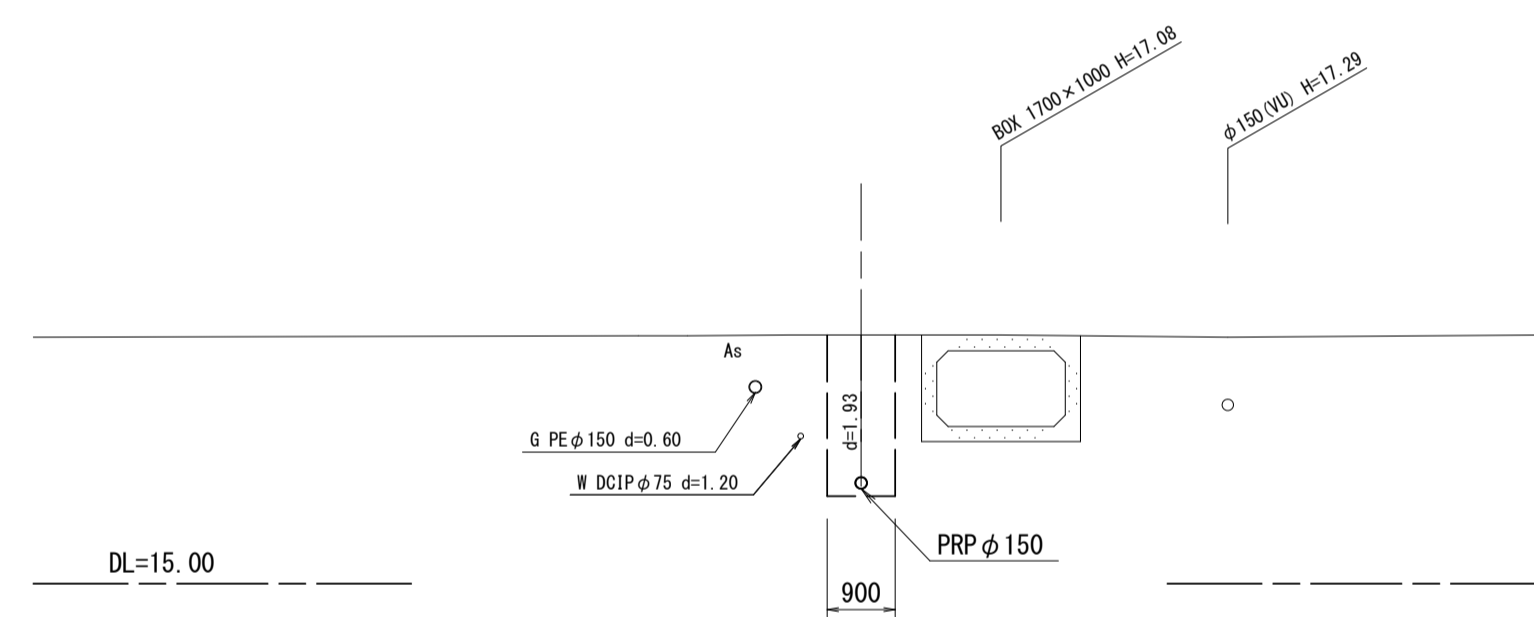
M. 1-5
GH=18.60
FH=17.245



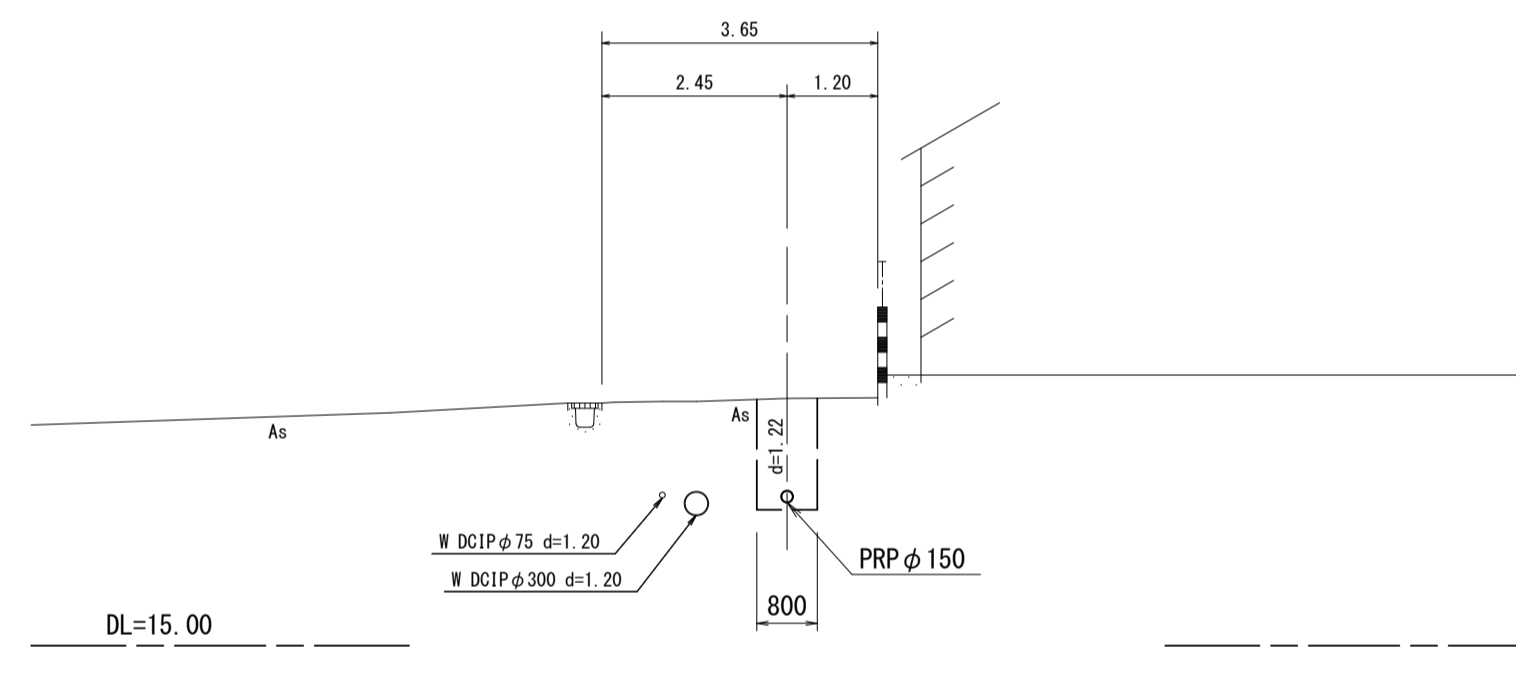
M. 2-3
GH=19.09
FH=17.529



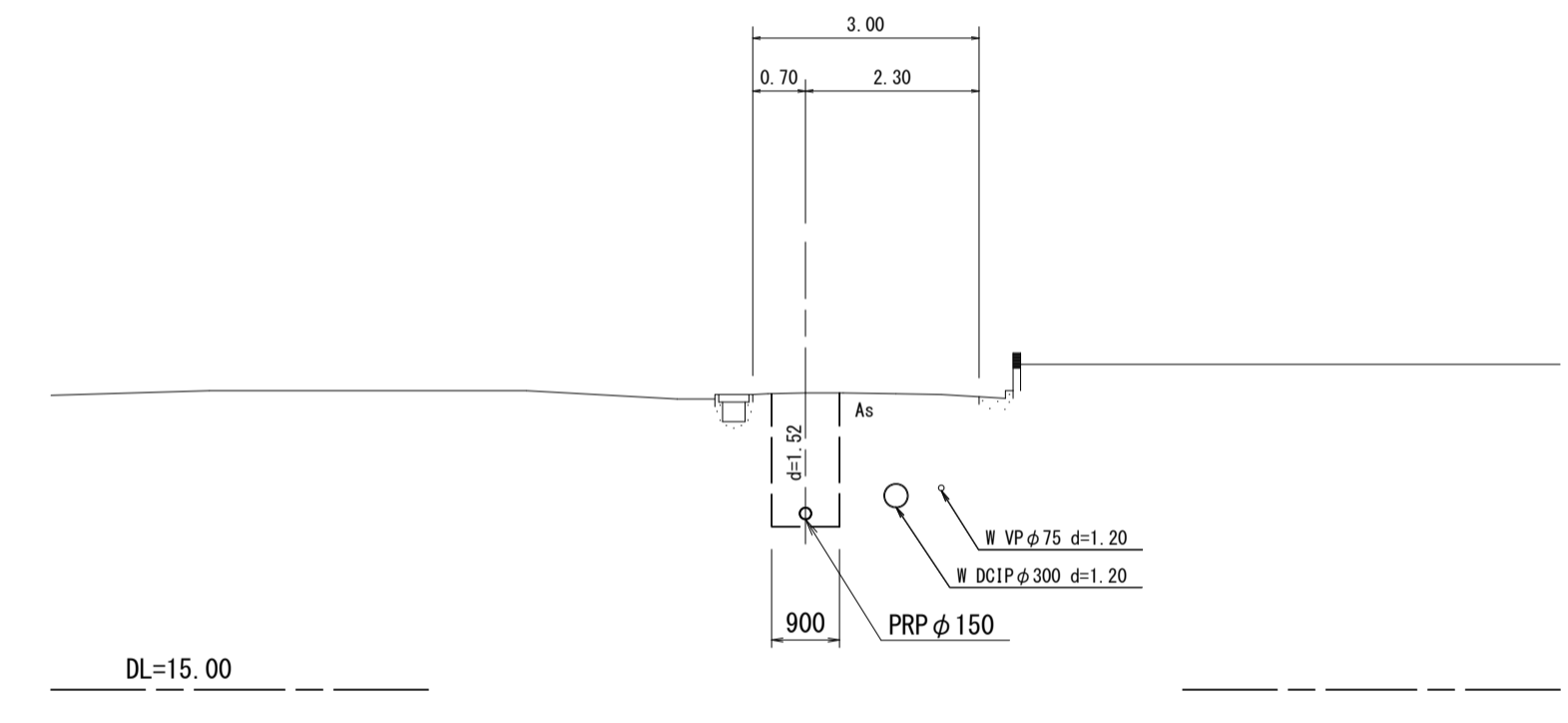
M. 3-3
GH=18.29
FH=16.209



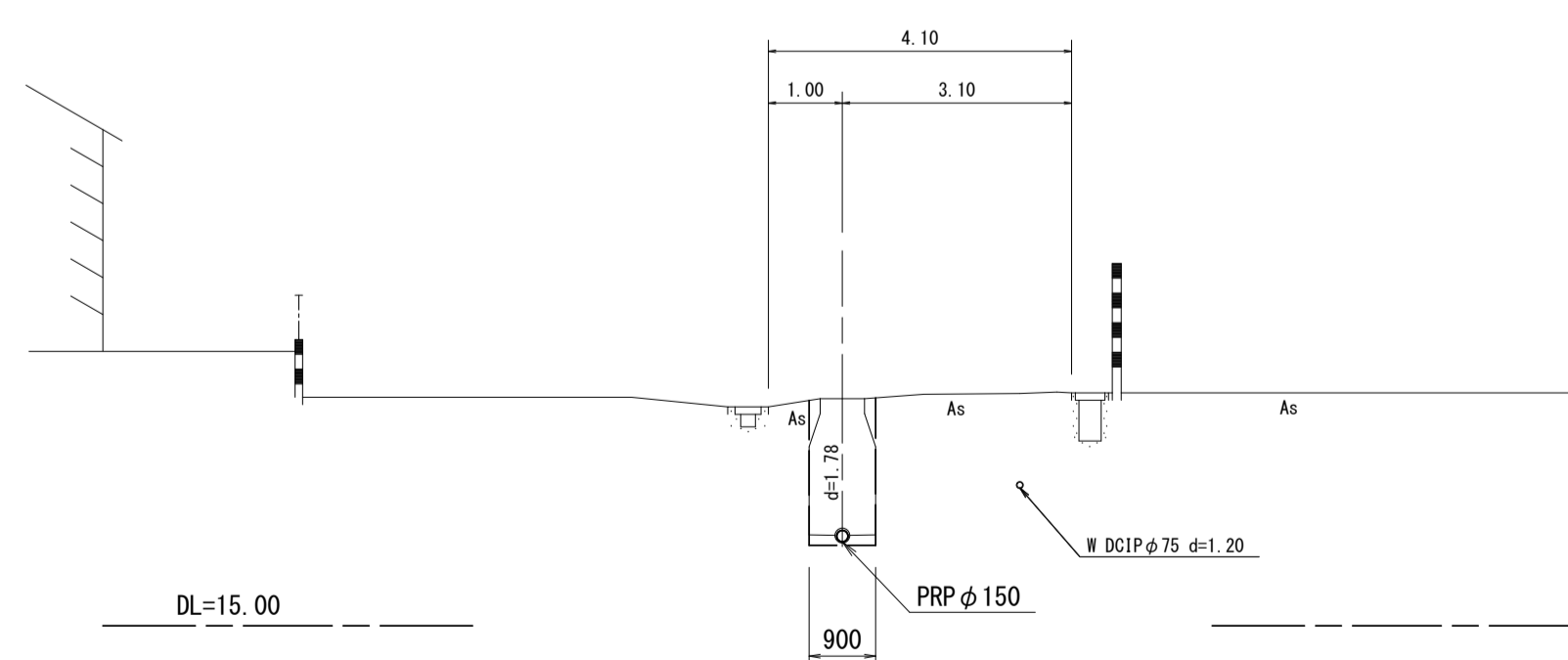
M. 1-4
GH=18.27
FH=16.897



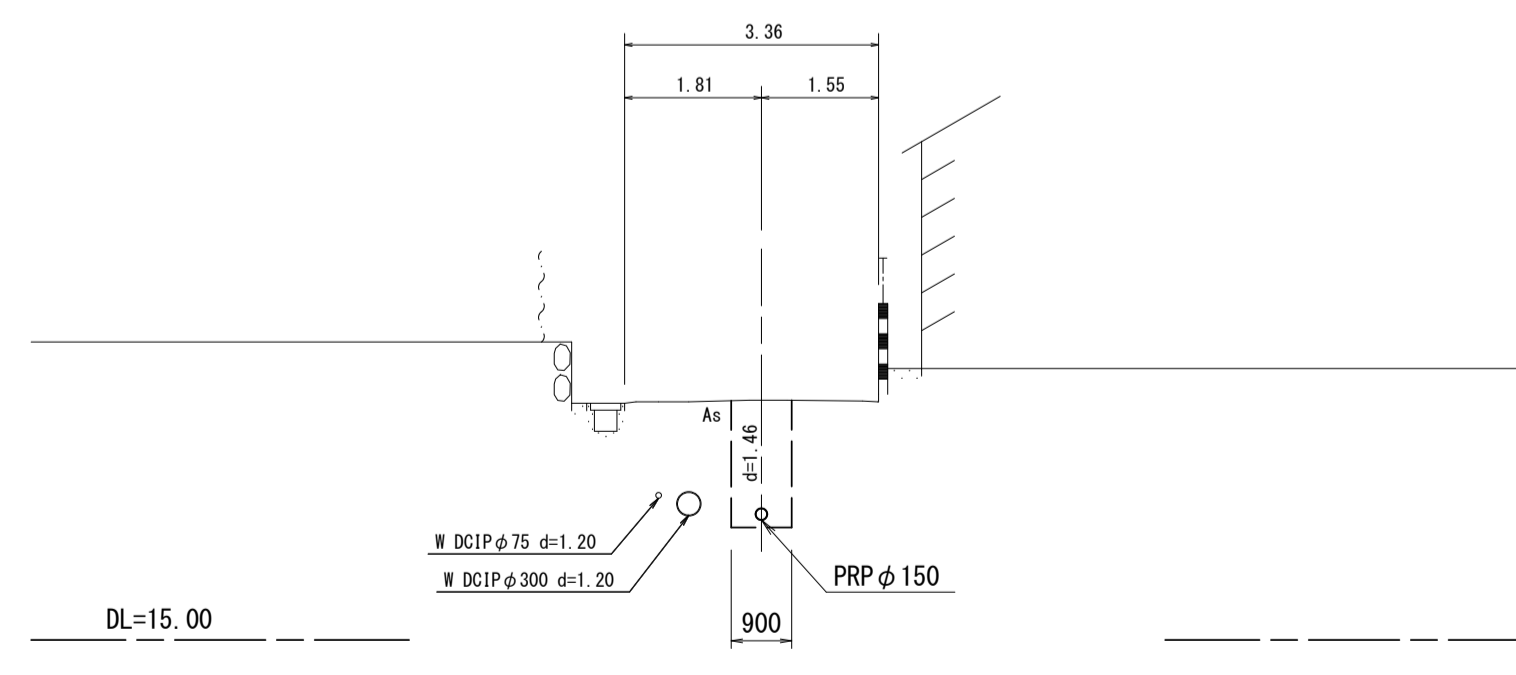
M. 2-2
GH=18.93
FH=17.259



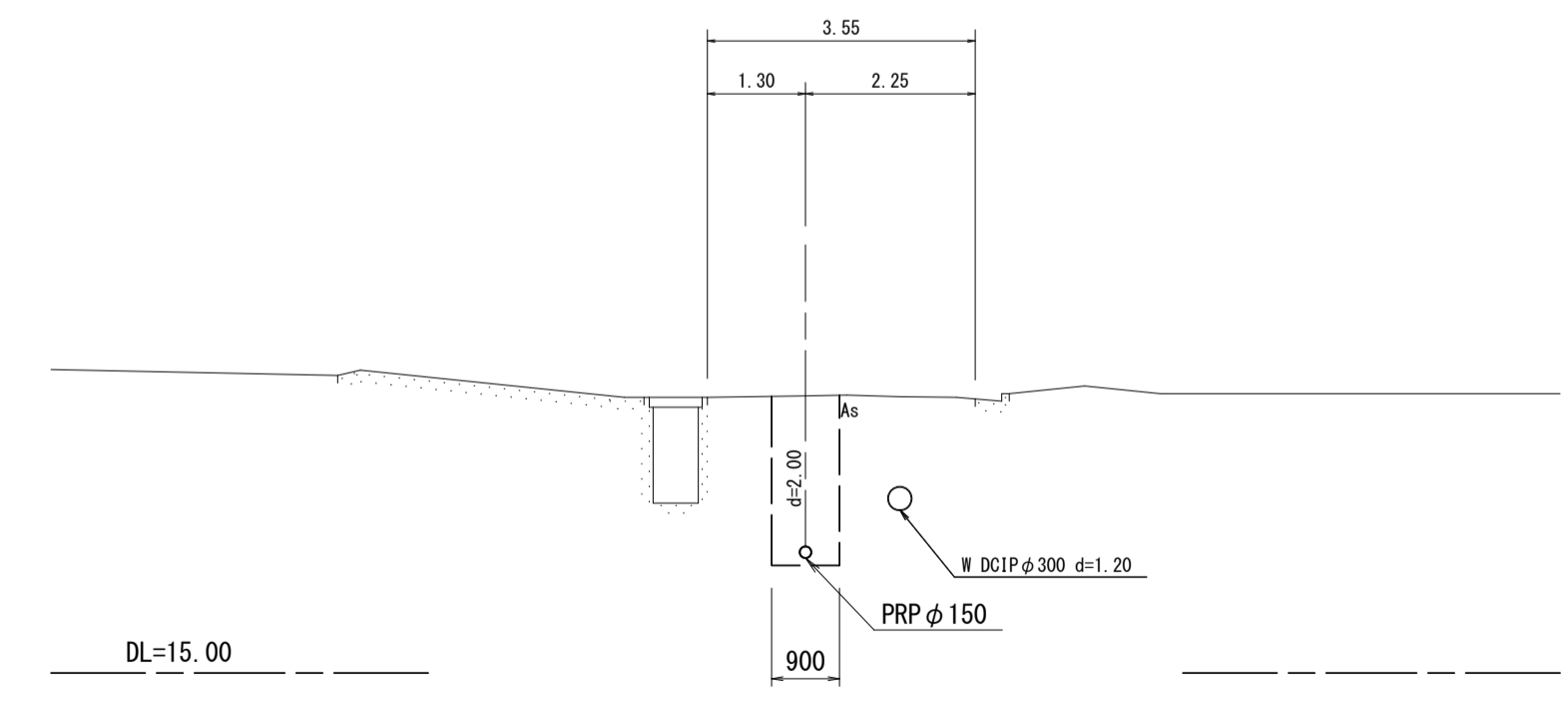
M. 既設-1
GH=18.07
FH=16.140



M. 1-2
GH=18.17
FH=16.553



M. 2-1
GH=18.67
FH=16.522

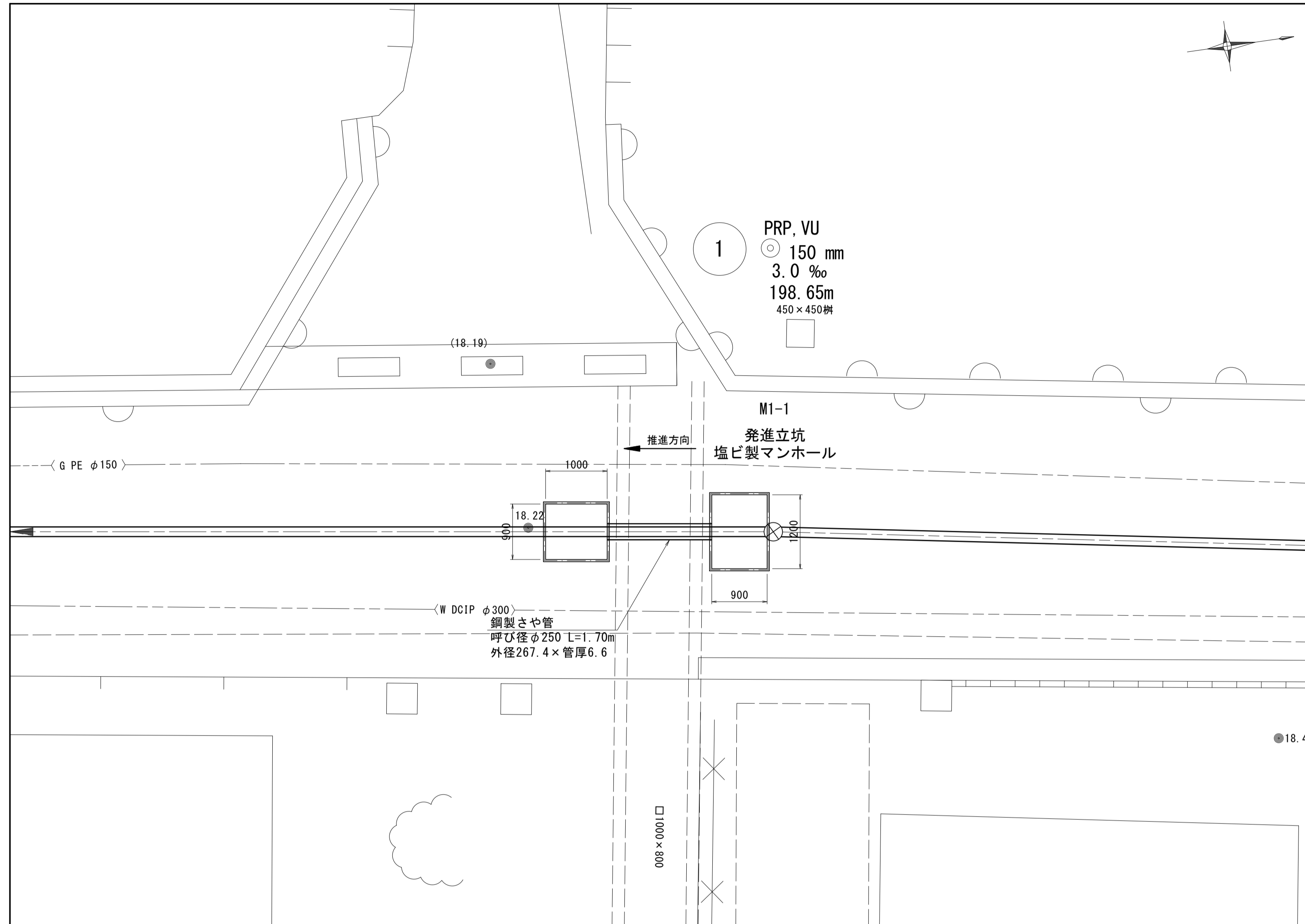


※この図面はA1サイズを原寸とする。

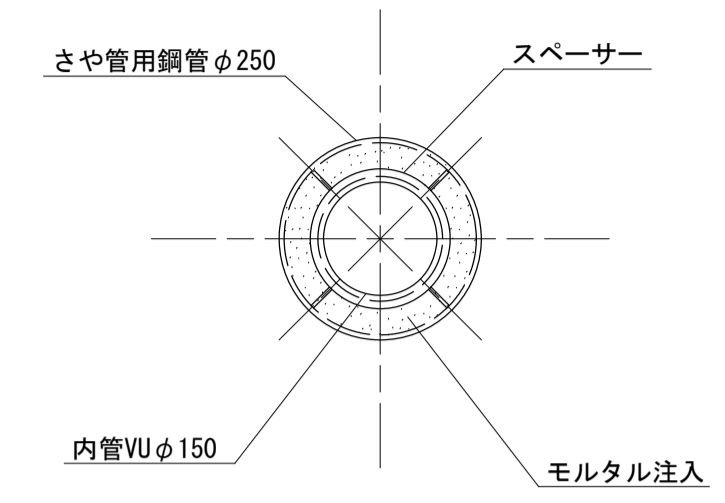
工事名	平成28年度 下建公補第17号 津第3-2処理分区公共下水道工事		
施工箇所名	津市 高茶屋小森町ほか2町 地内		
図面名	横断面図		
縮尺	1/100	図面番号	5/16
事業所名	津市下水道局下水道建設課		

1 路線 鋼製さや管推進工詳細図 (鋼製さや管φ250)

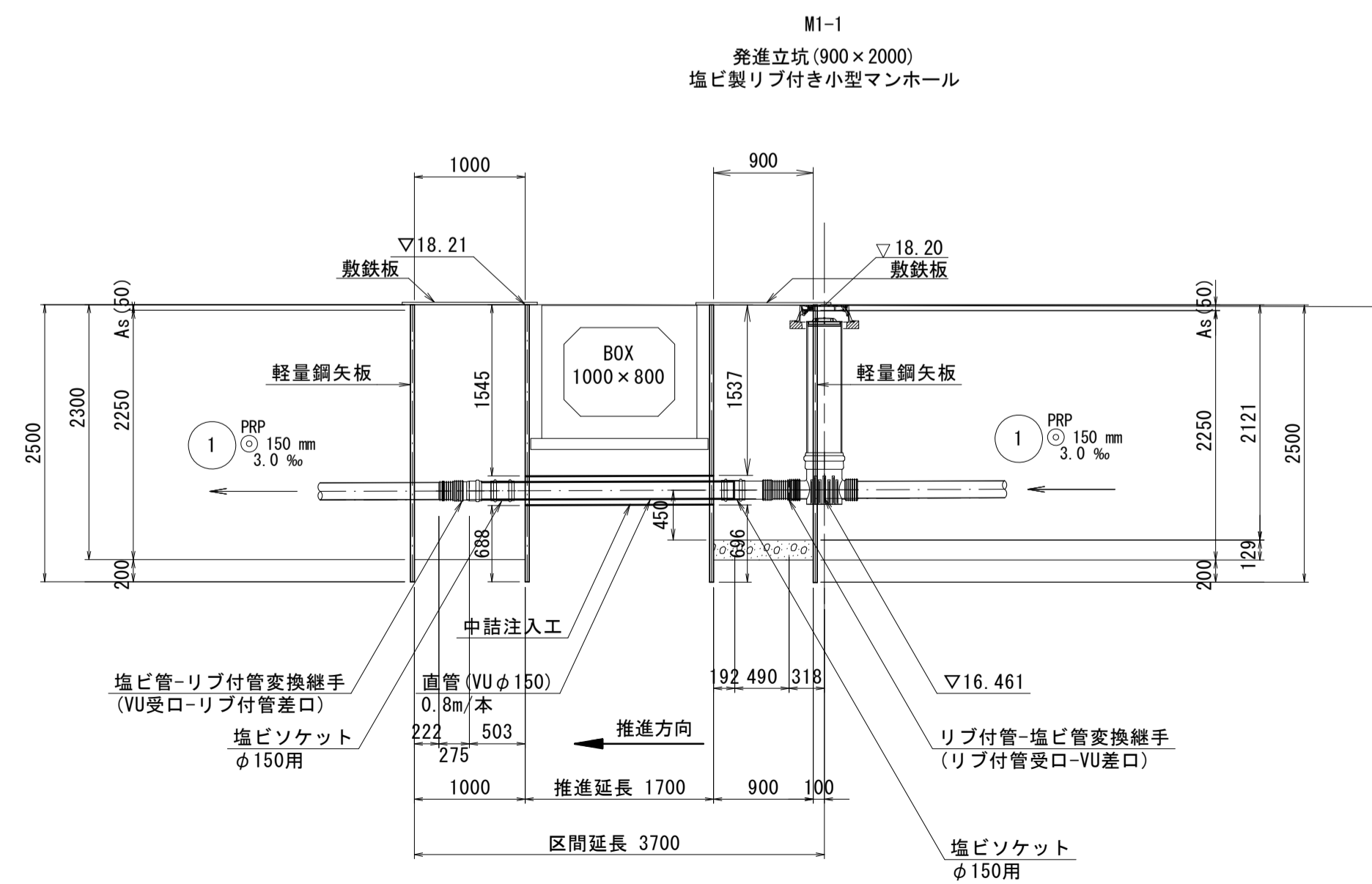
平面図 S = 1/50



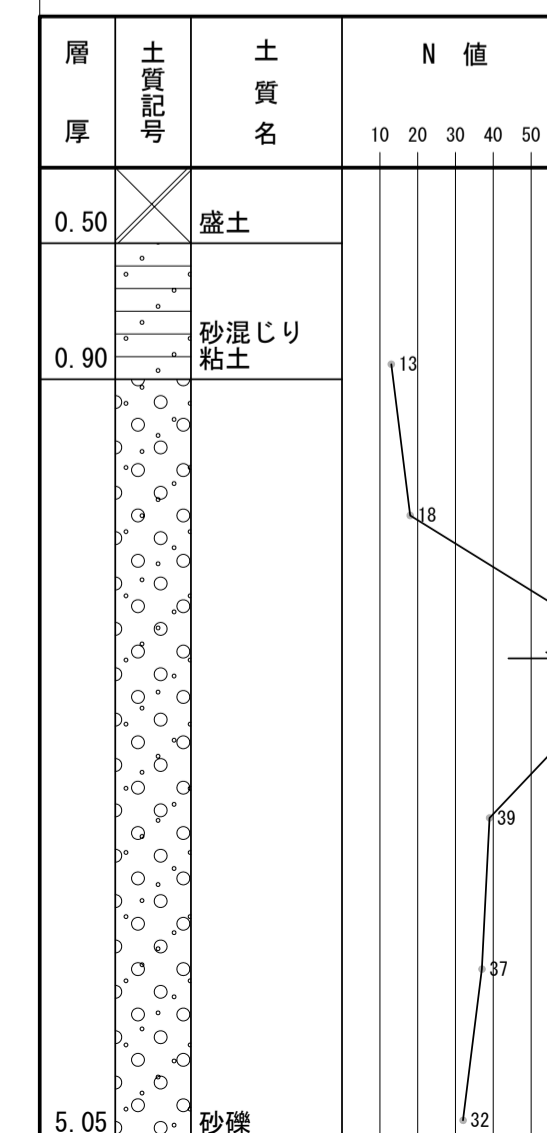
さや管断面図(参考) S = Free



断面図 S = 1/50



NO.2 (参考)

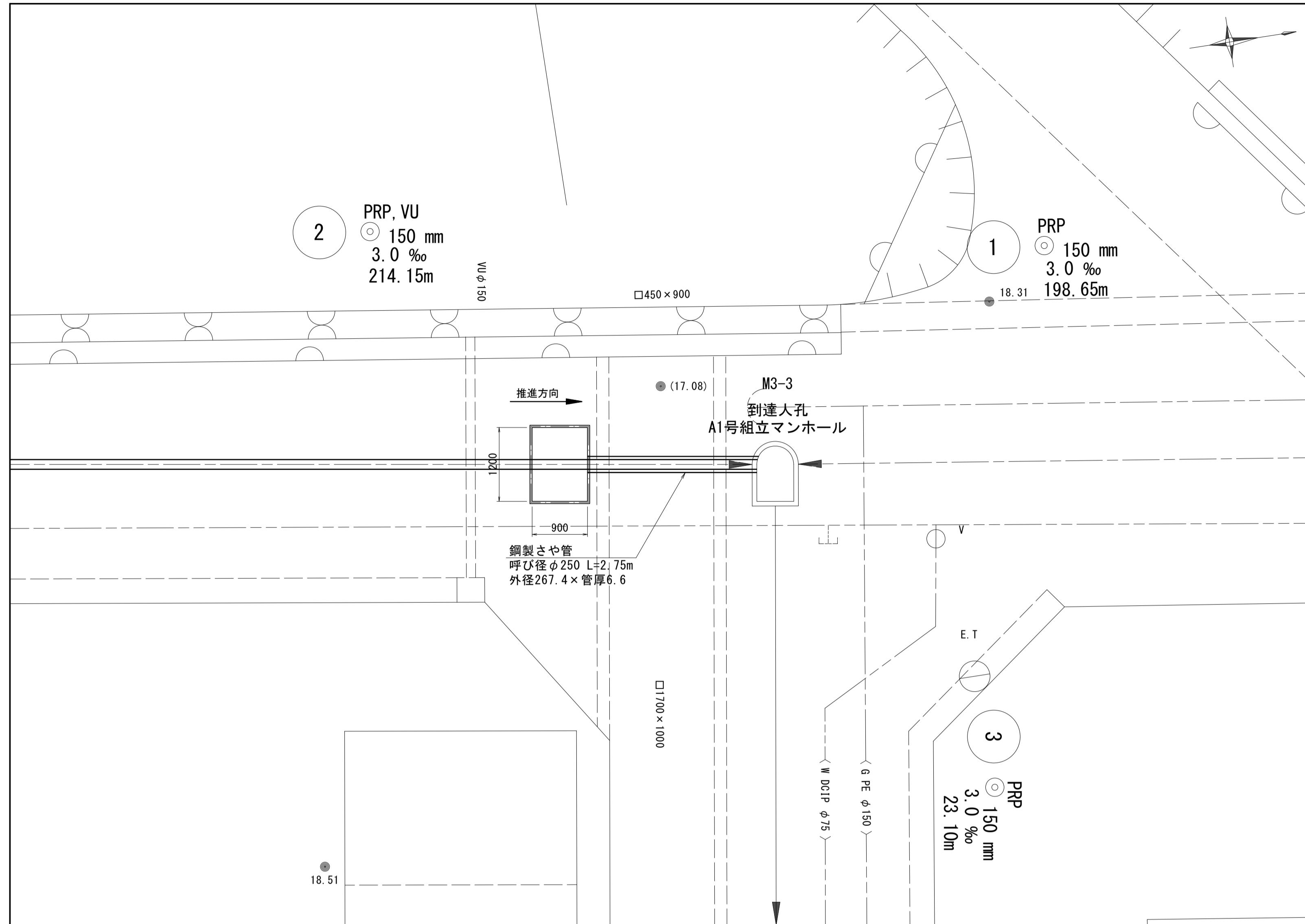


※この図面はA1サイズを原寸とする。

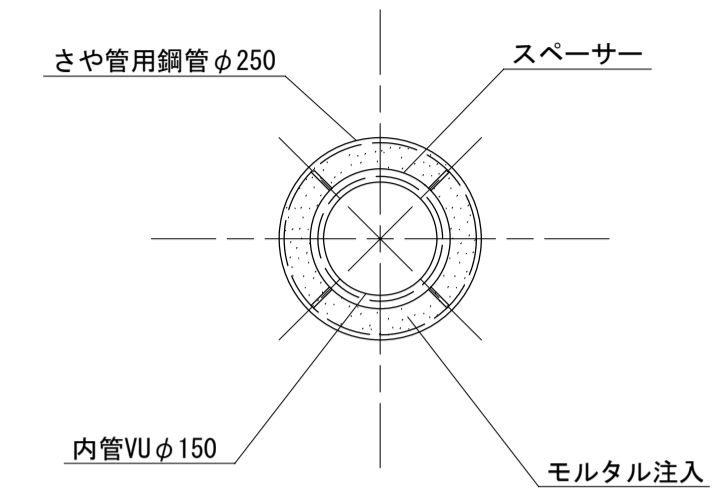
工事名	平成28年度 下建公補第17号 津第3-2処理分区公共下水道工事
施工箇所名	津市 高茶屋小森町ほか2町 地内
図面名	鋼製さや管推進工詳細図(1路線)
縮尺	図示 図面番号 6/16
事業所名	津市下水道局下水道建設課

2 路線 鋼製さや管推進工詳細図 (鋼製さや管φ250)

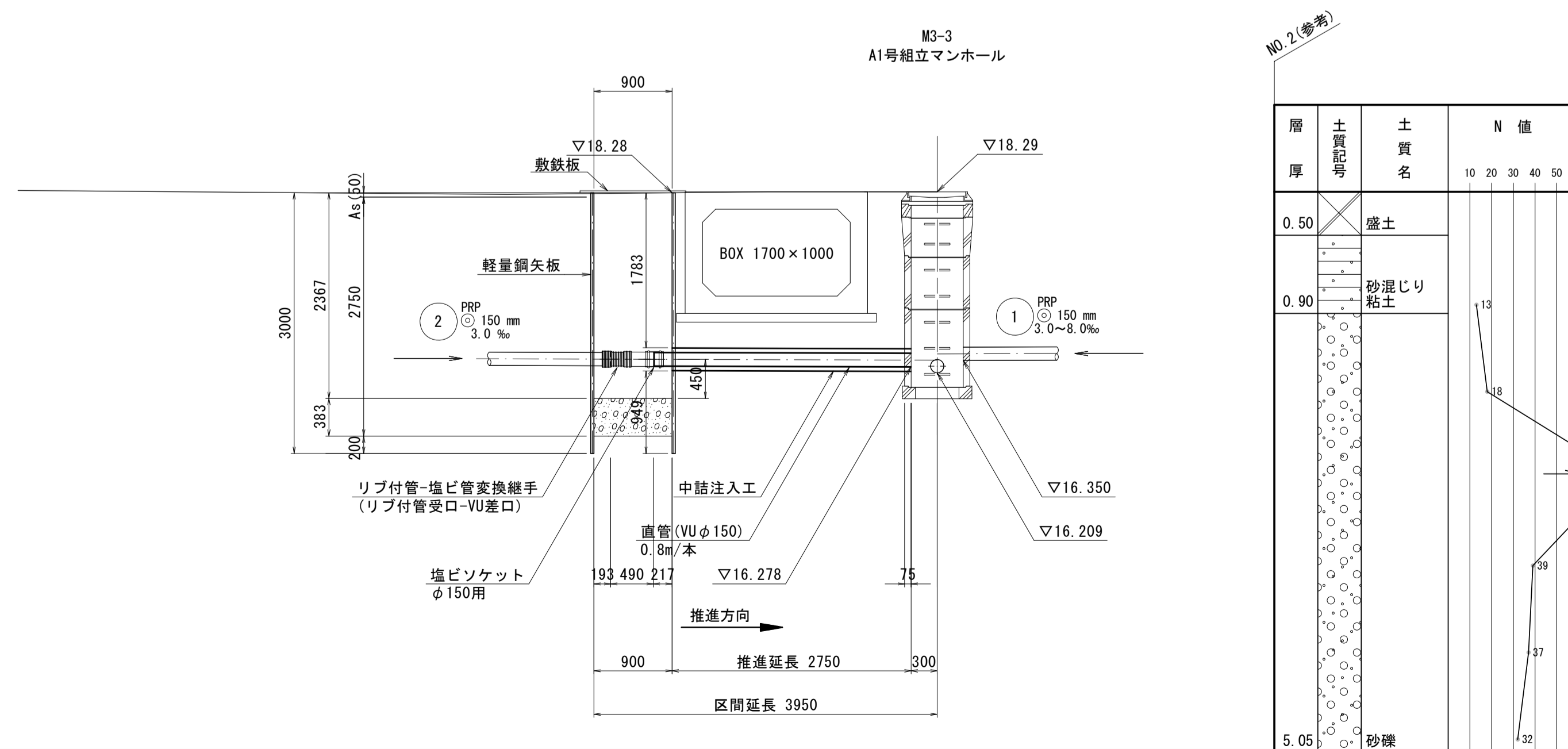
平面図 S = 1/50



さや管断面図(参考) S = Free



断面図 S = 1/50

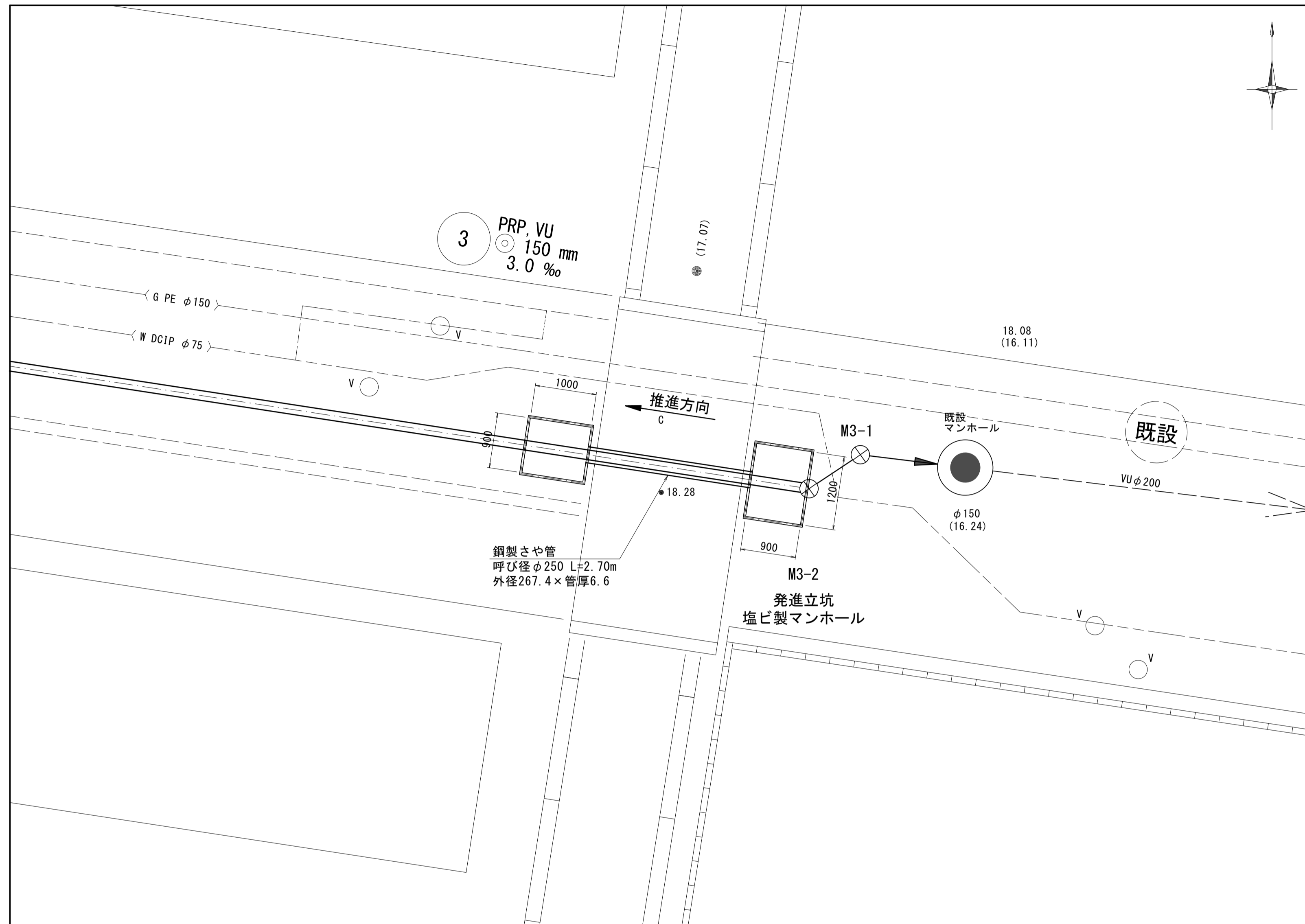


※この図面はA1サイズを原寸とする。

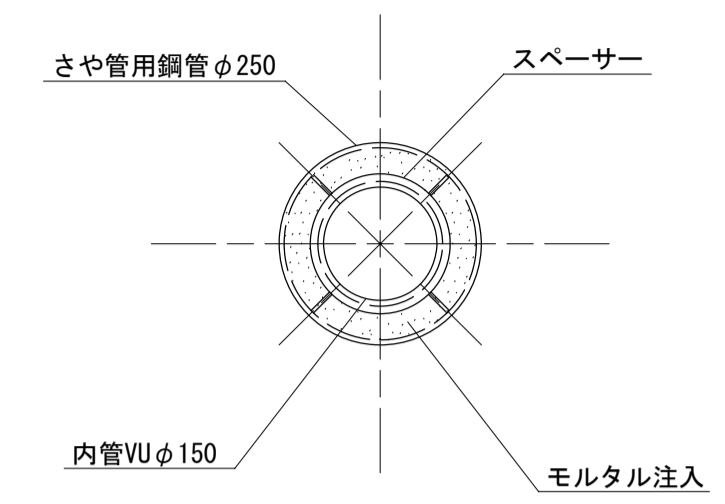
工事名	平成28年度 下建公補第17号 津第3-2処理分区公共下水道工事		
施工箇所名	津市 高茶屋小森町ほか2町 地内		
図面名	鋼製さや管推進工詳細図(2路線)		
縮尺	図示	図面番号	7/16
事業所名	津市下水道局下水道建設課		

3 路線 鋼製さや管推進工詳細図 (鋼製さや管φ250)

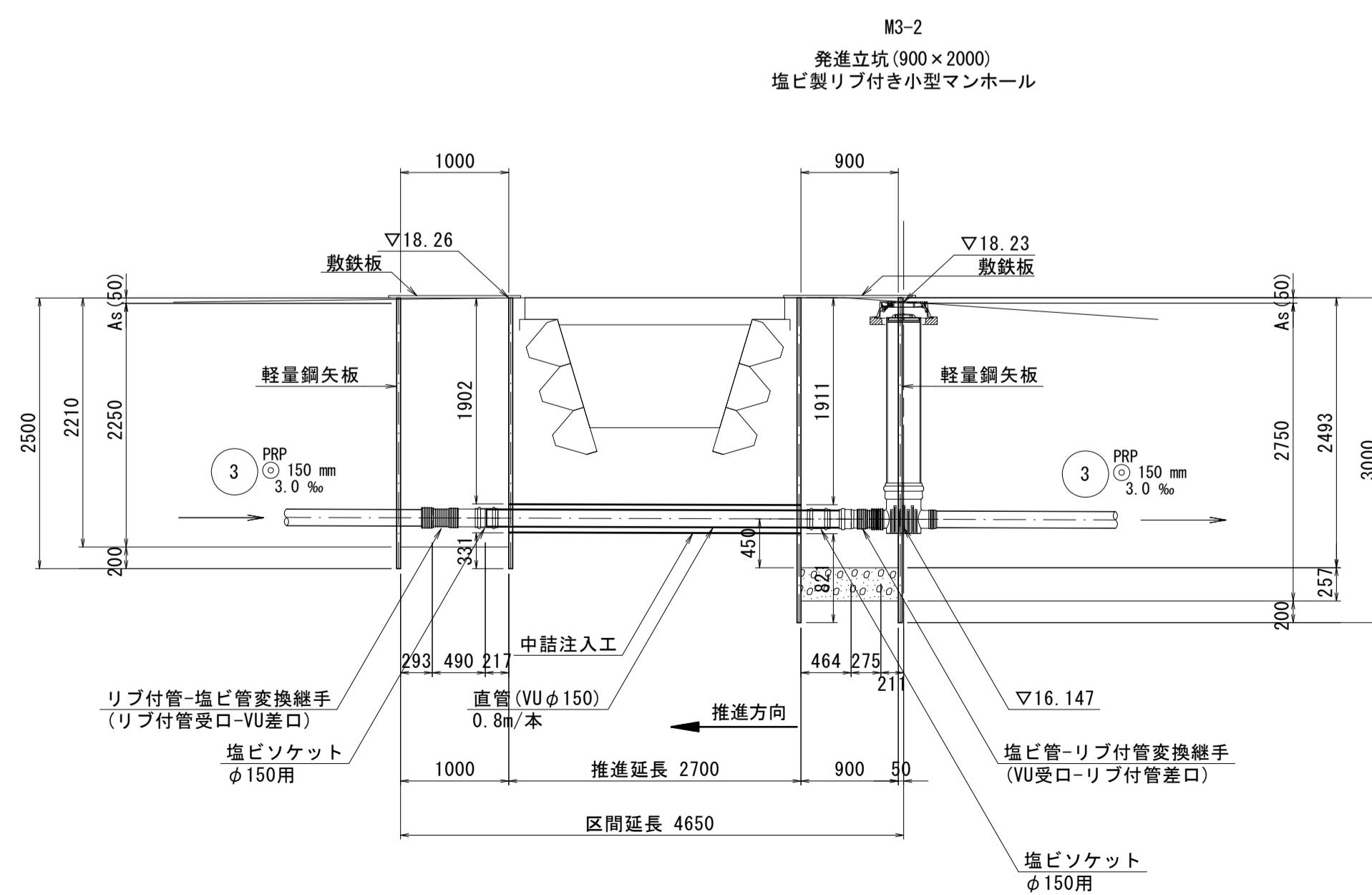
平面図 S = 1/50



さや管断面図(参考) S = Free



断面図 S = 1/50



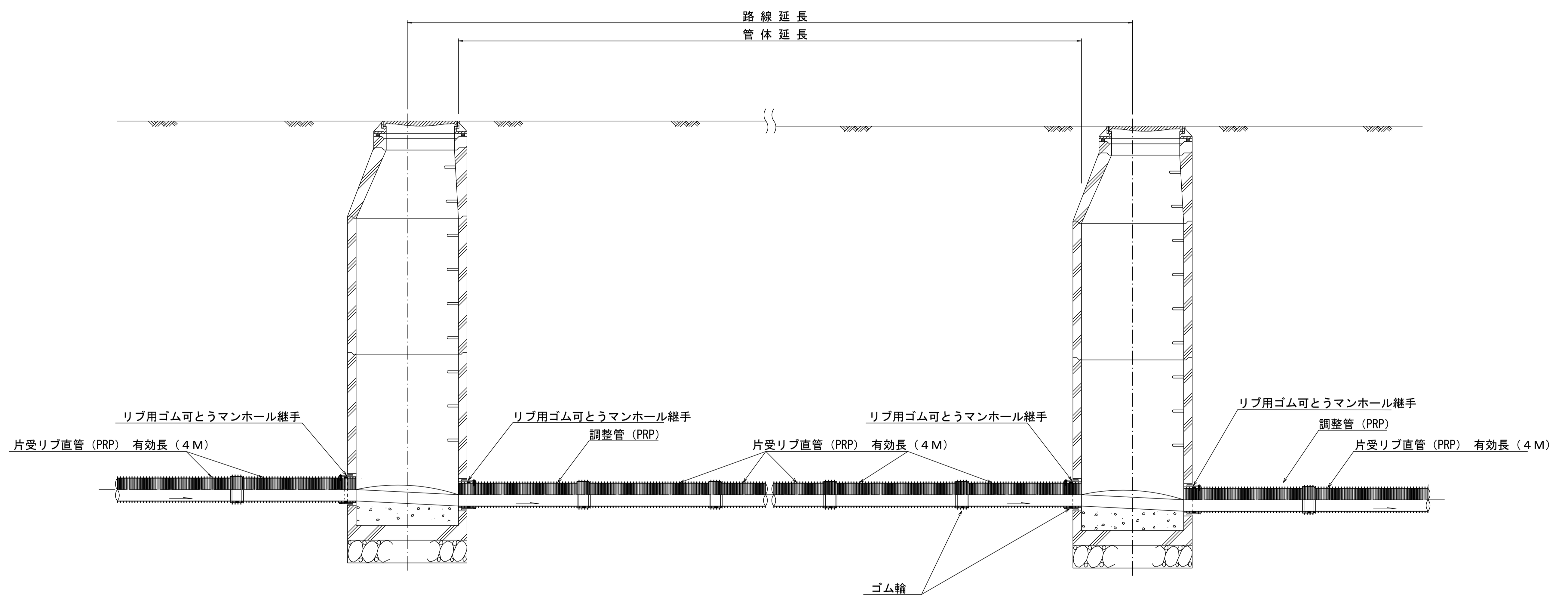
NO. 2 (参考)

層厚	土質記号	土質名	N 値
0.50		盛土	10 20 30 40 50
0.90		砂混じり粘土	13
5.05		砂礫	18 27 37 52

※この図面はA1サイズを原寸とする。

工事名	平成28年度 下建公補第17号 津第3-2処理分区公共下水道工事
施工箇所名	津市 高茶屋小森町ほか2町 地内
図面名	鋼製さや管推進工詳細図(3路線)
縮尺	図示 図面番号 8/16
事業所名	津市下水道局下水道建設課

本管布設詳細図 S=1/20



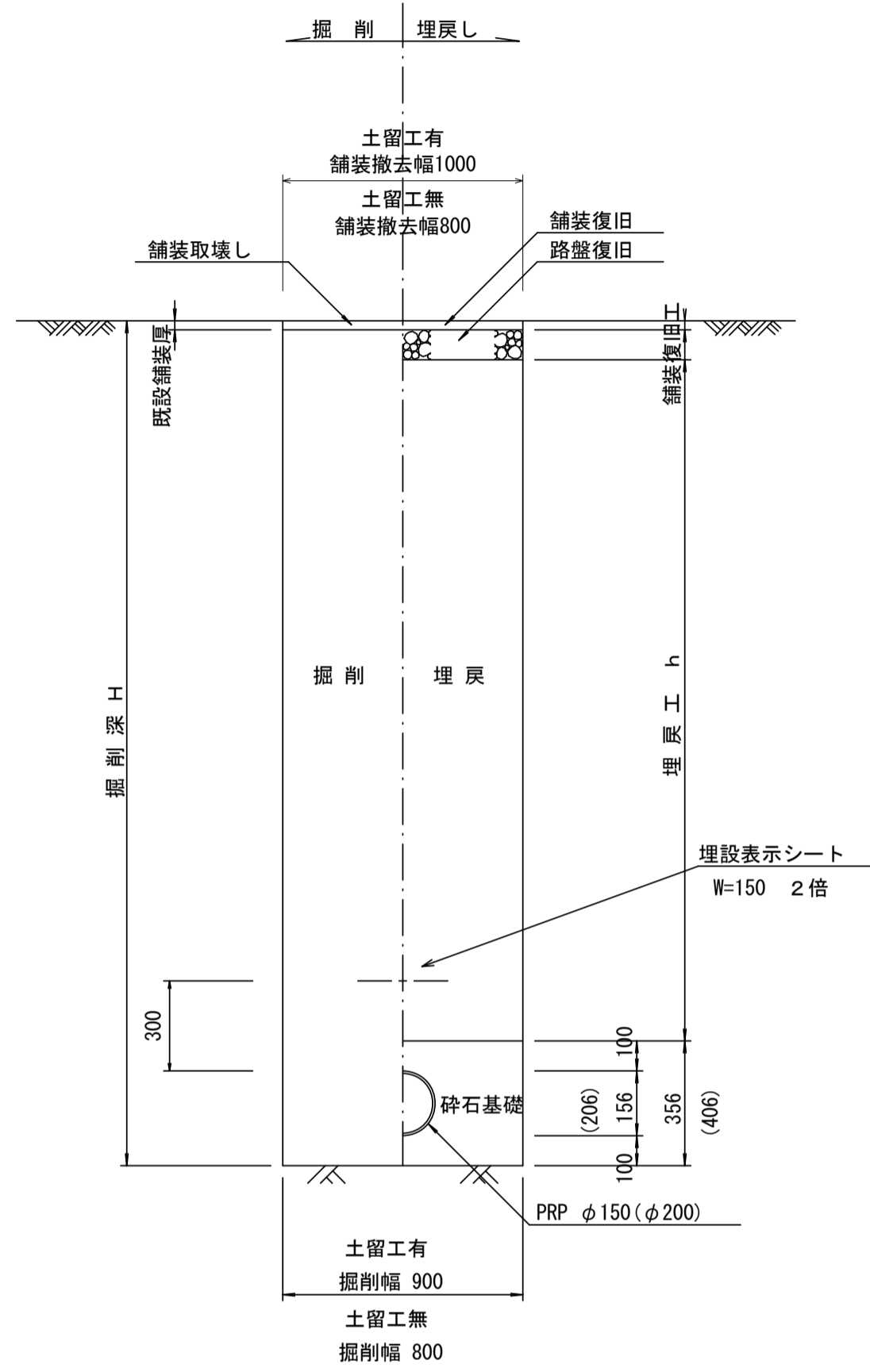
注) 調整管が1.0m未満の場合は、1.0mで切断をし片受直管で長さを調整する。

参 考

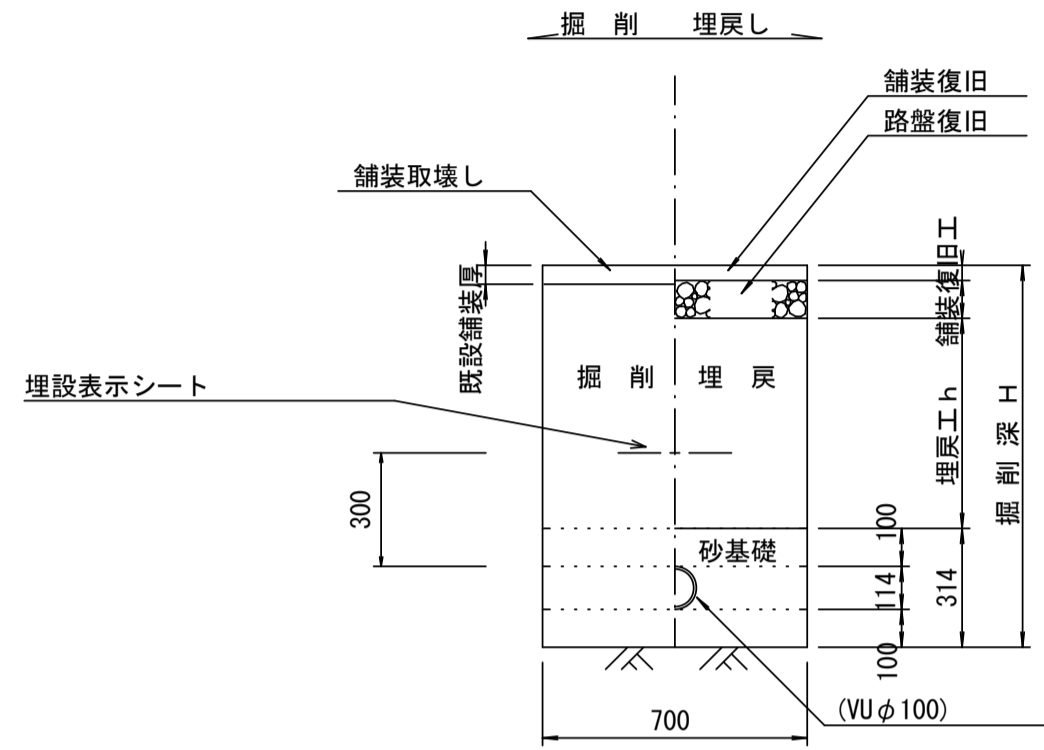
※この図面はA1サイズを原寸とする。

工 事 名	平成28年度 下建公補第17号 津第3-2処理分区公共下水道工事		
施工箇所名	津市 高茶屋小森町ほか2町 地内		
図 面 名	本管布設詳細図		
縮 尺	1/20	図面番号	9/16
事業所名	津市下水道局下水道建設課		

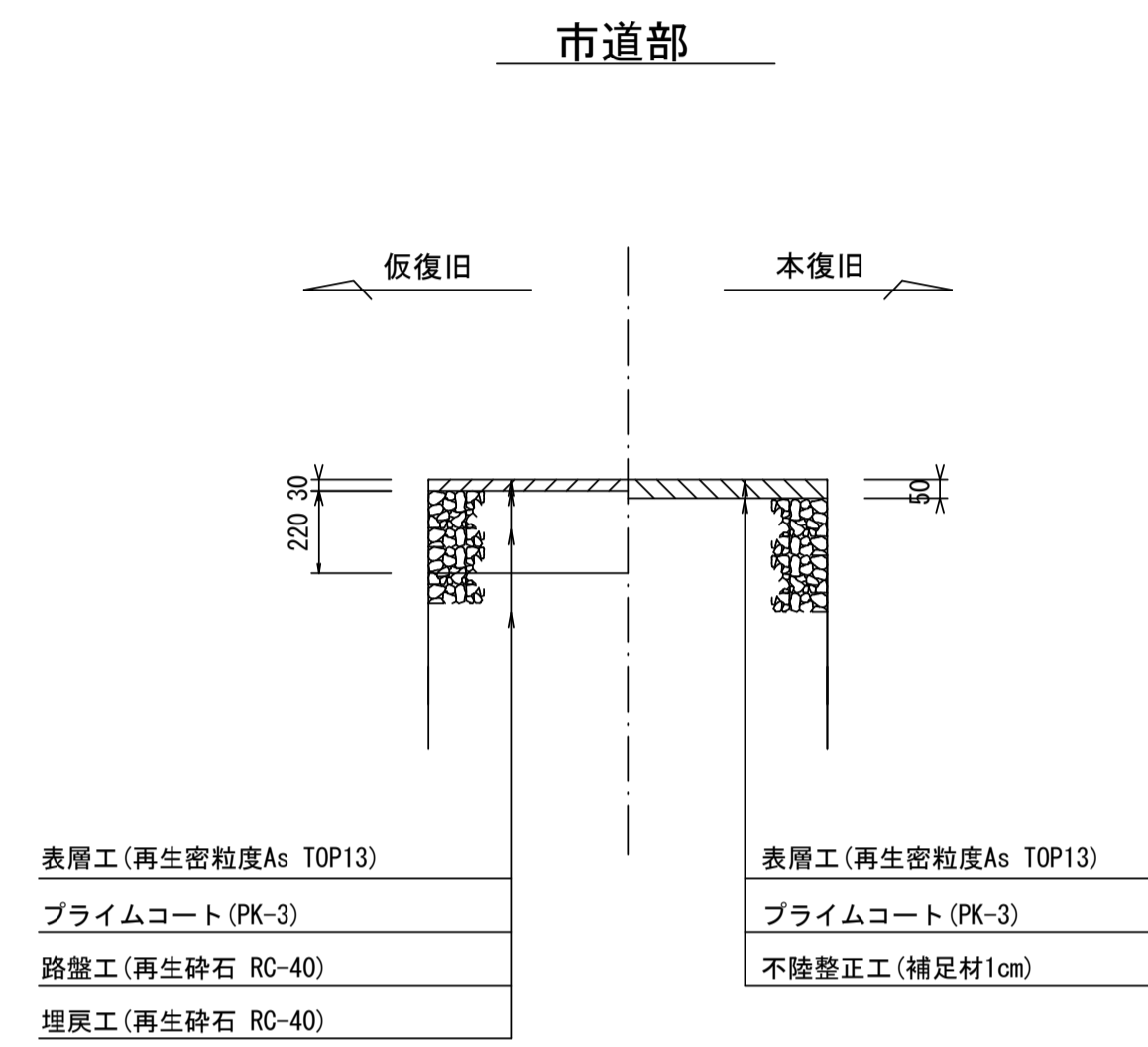
土工定規図 S=1/20
(リブ本管) 参考



取付管土工定規図 S=1/20
参考



舗装復旧工 S=1/20



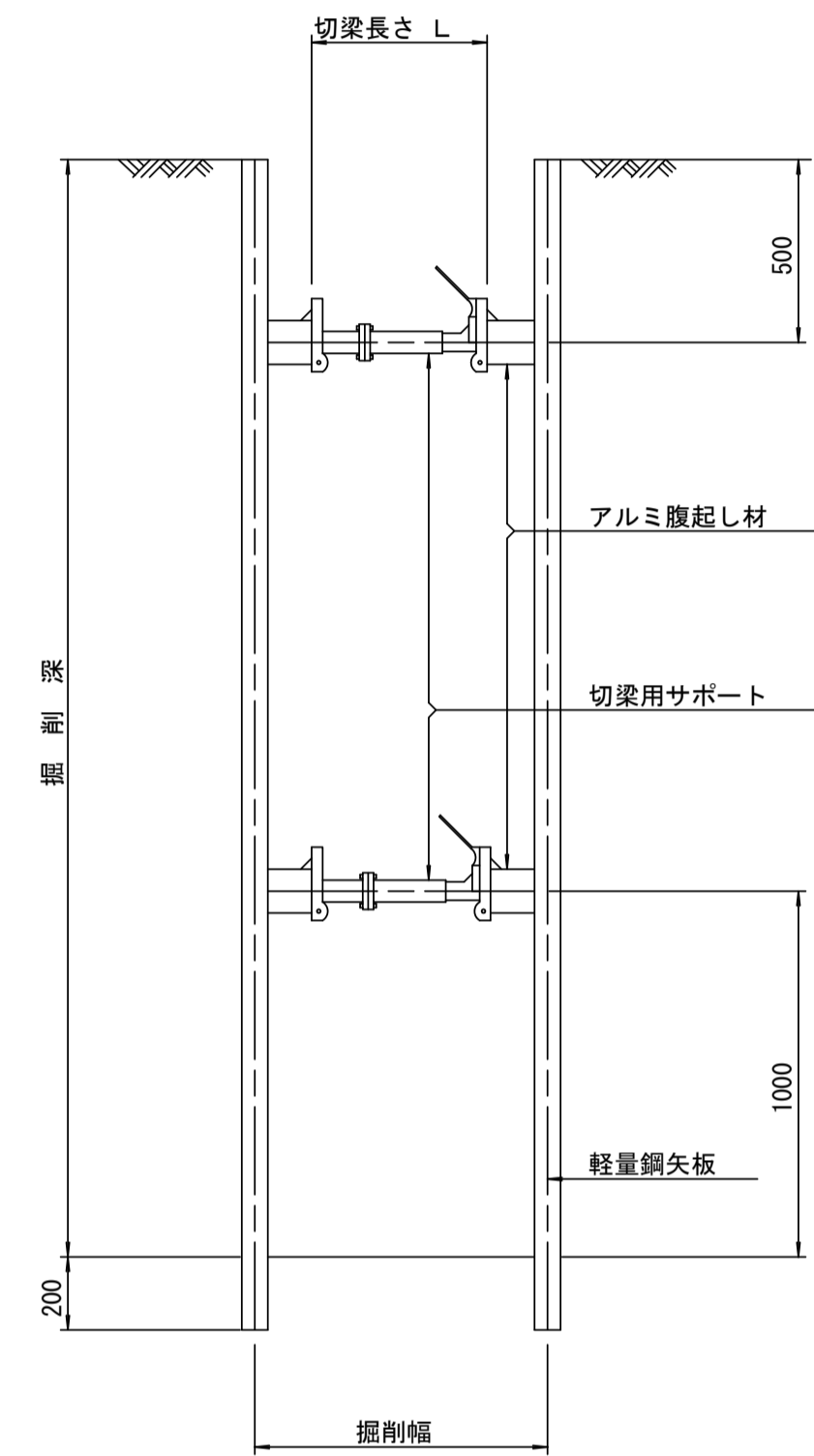
※この図面はA1サイズを原寸とする。

工事名	平成28年度 下建公補第17号 津第3-2処理分区公共下水道工事
施工箇所名	津市 高茶屋小森町ほか2町 地内
図面名	土工定規図 (リブ管) 取付管土工定規図、舗装復旧工
縮尺	図示 図面番号 10/16
事業所名	津市下水道局下水道建設課

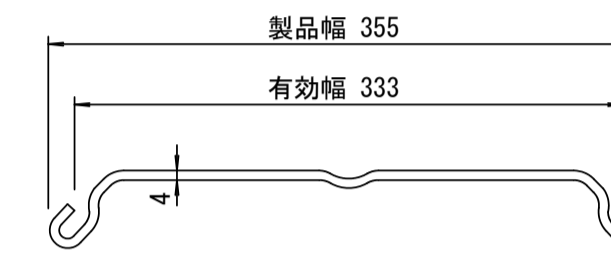
土留工標準図 (参考)

(軽量金属支保材使用の場合)

断面図 S=1:20



軽量鋼矢板標準図 S=1:5

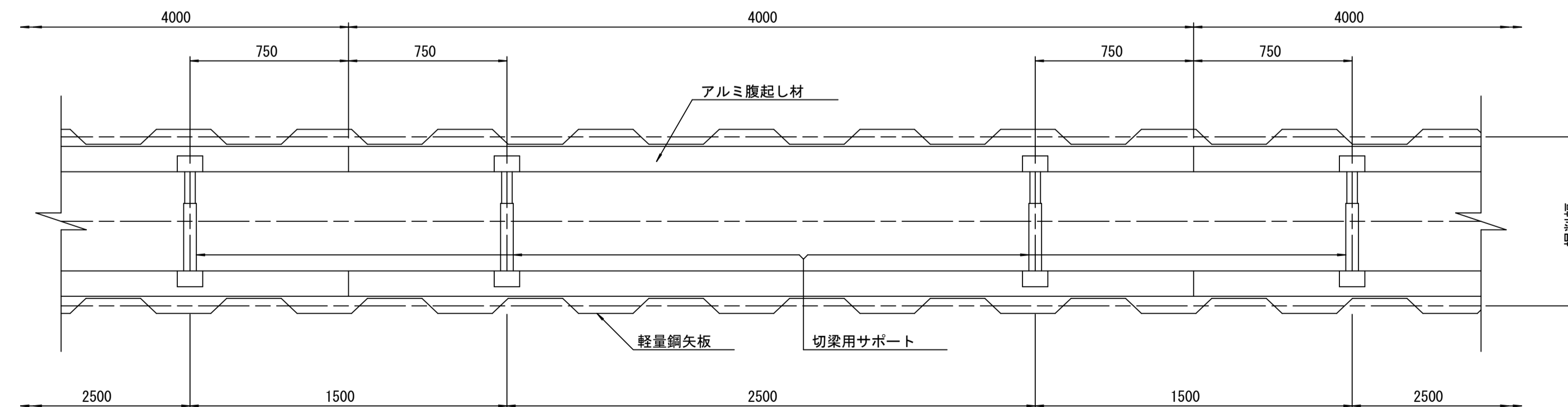


支保工段数表

掘削深 (m)	矢板長 (m)	支保工段数 (段)
$1.5 < H \leq 1.8$	2.0	1
$1.8 < H \leq 2.0$	2.5	1
$2.0 < H \leq 2.3$	2.5	2
$2.3 < H \leq 2.8$	3.0	2
$2.8 < H \leq 3.3$	3.5	2
$3.3 < H \leq 3.5$	4.0	2
$3.5 < H \leq 3.8$	4.0	3

※ マンホール部掘削時においては、掘削深に応じた軽量鋼矢板を使用すること。

平面図 S=1:20

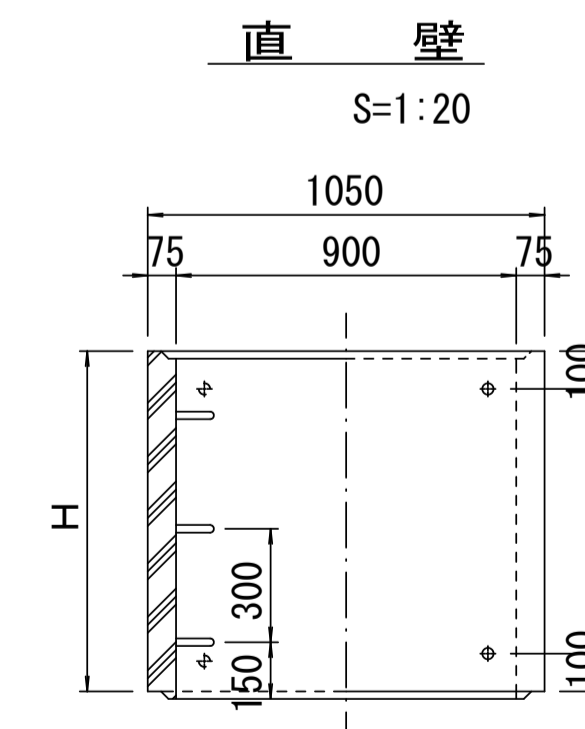
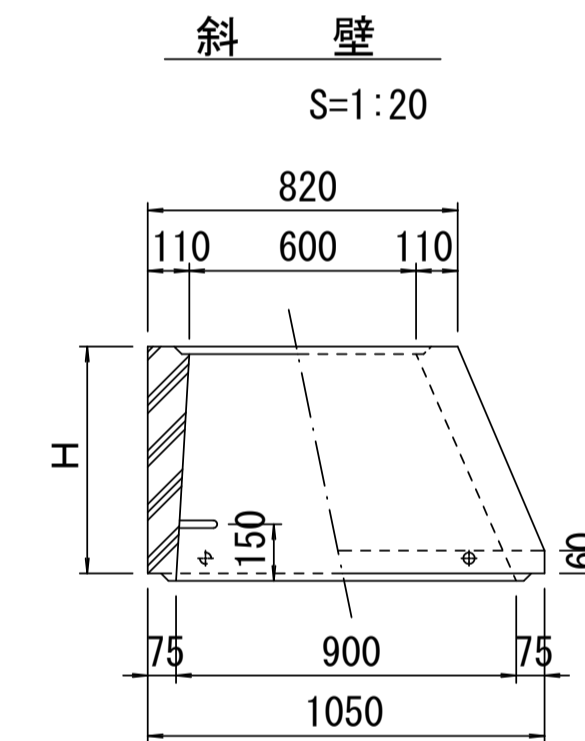
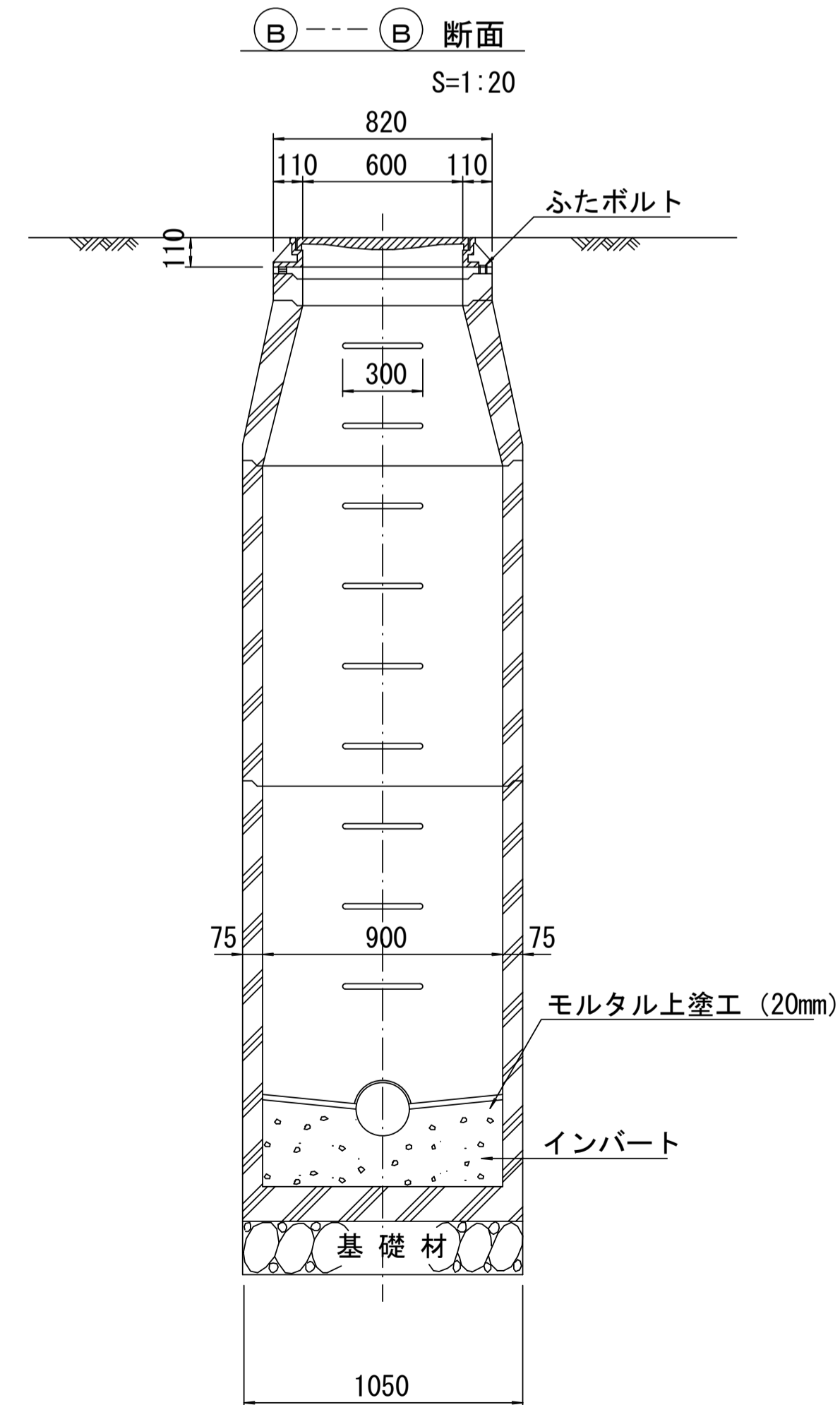
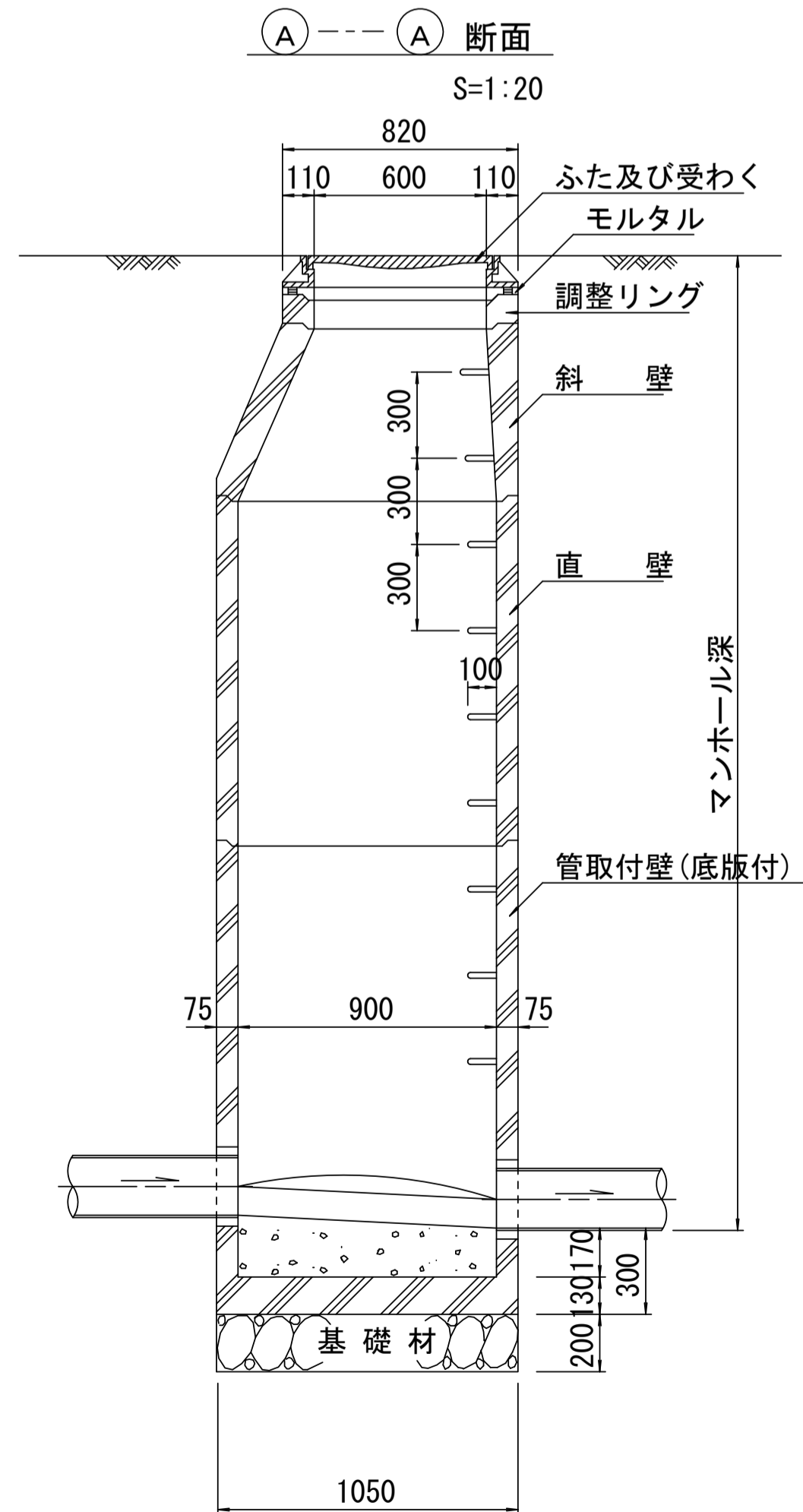
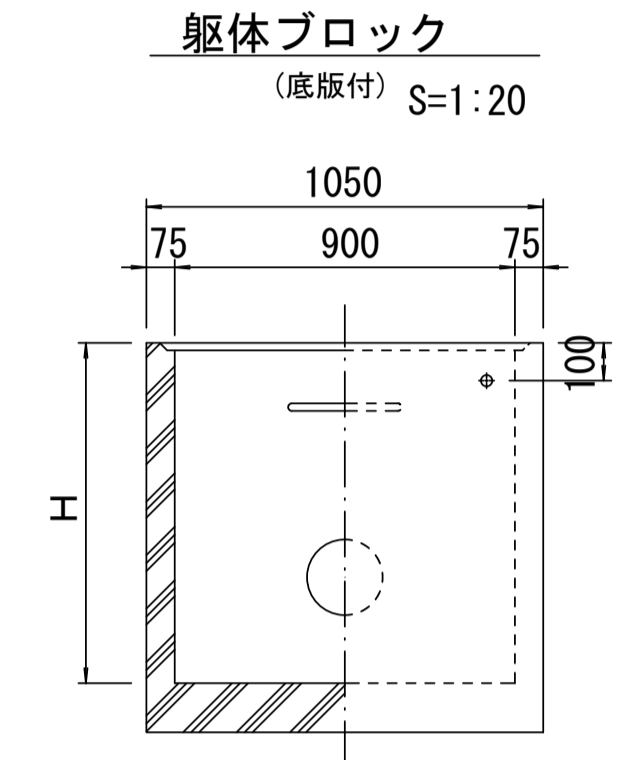
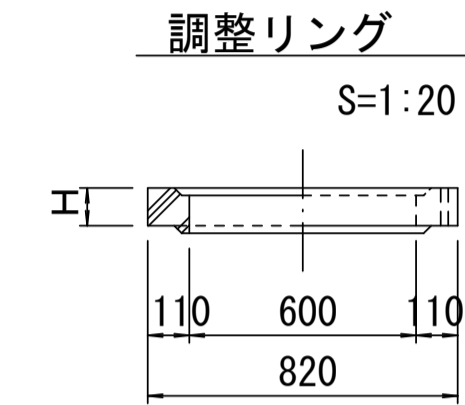
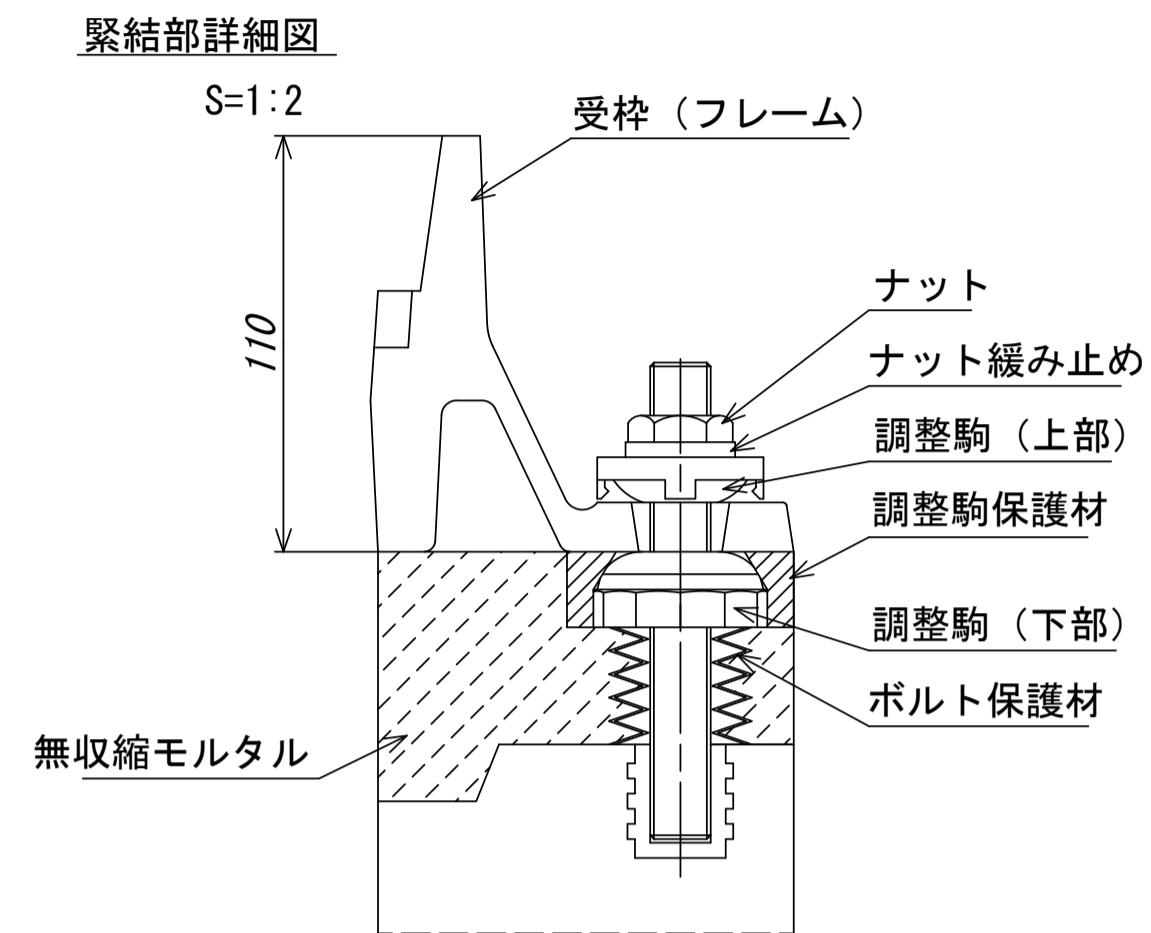
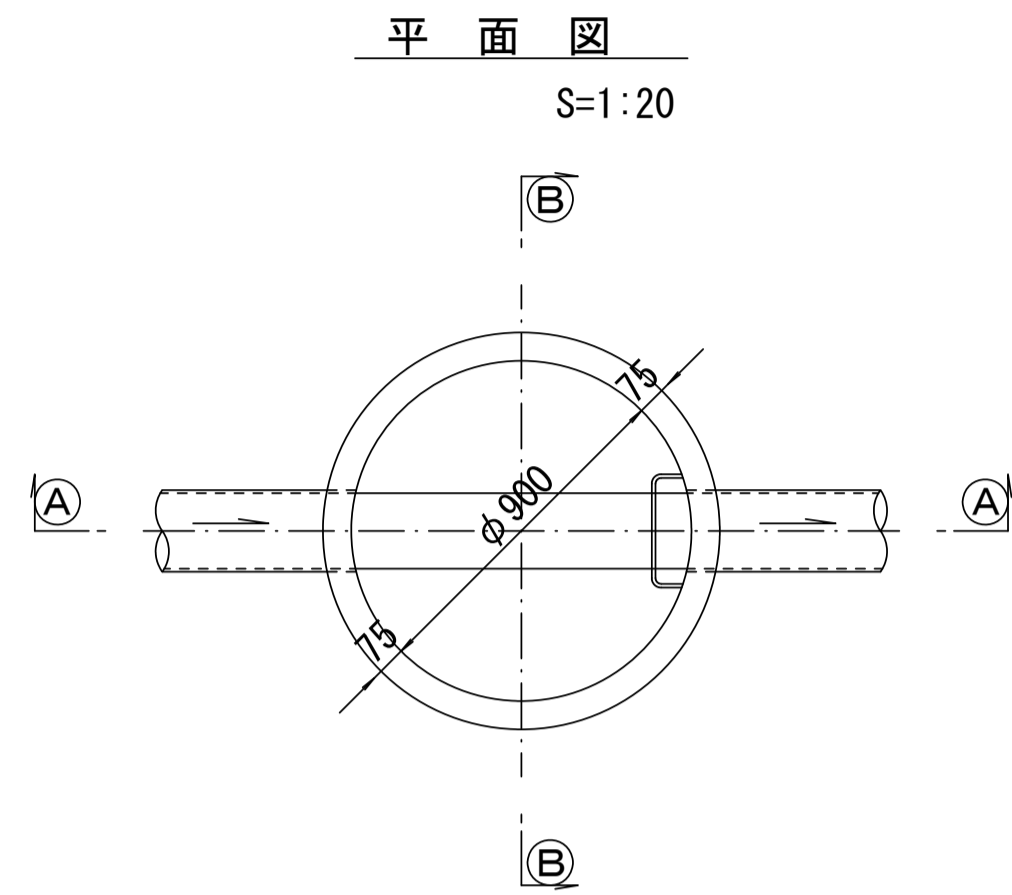


参考

※この図面はA1サイズを原寸とする。

工事名	平成28年度 下建公補第17号 津第3-2処理分区公共下水道工事
施工箇所名	津市 高茶屋小森町ほか2町 地内
図面名	土留工標準図 (軽量金属支保材使用の場合)
縮尺	図示 図面番号 11/16
事業所名	津市下水道局下水道建設課

組立1号マンホール構造図



寸法表

種類	H (mm)					
調整リング	50	100	150			
斜壁	300	450	600			
直壁	300	600	900	1200	1500	1800
管取付壁	600	900	1200	1500	1800	

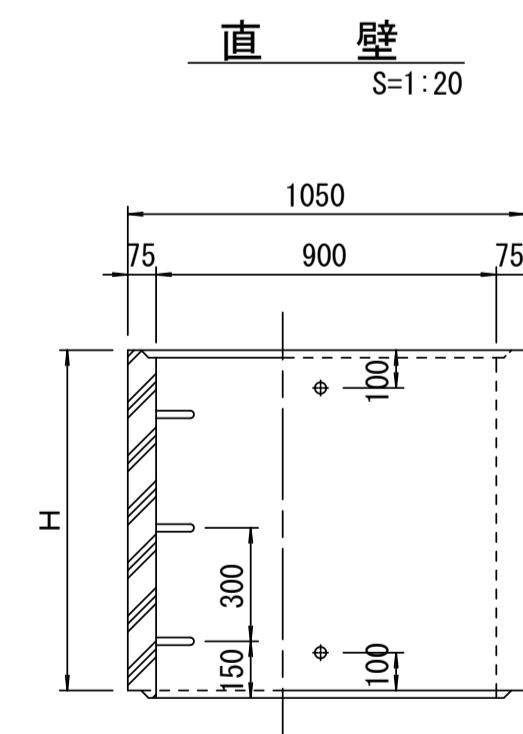
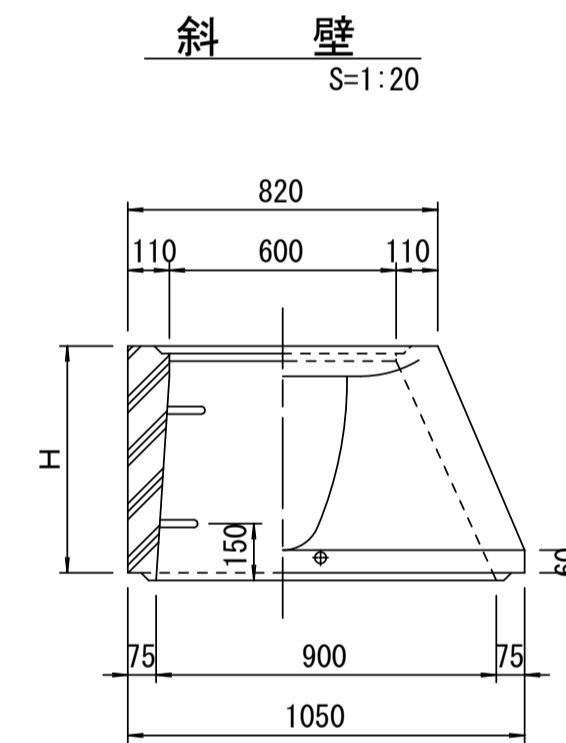
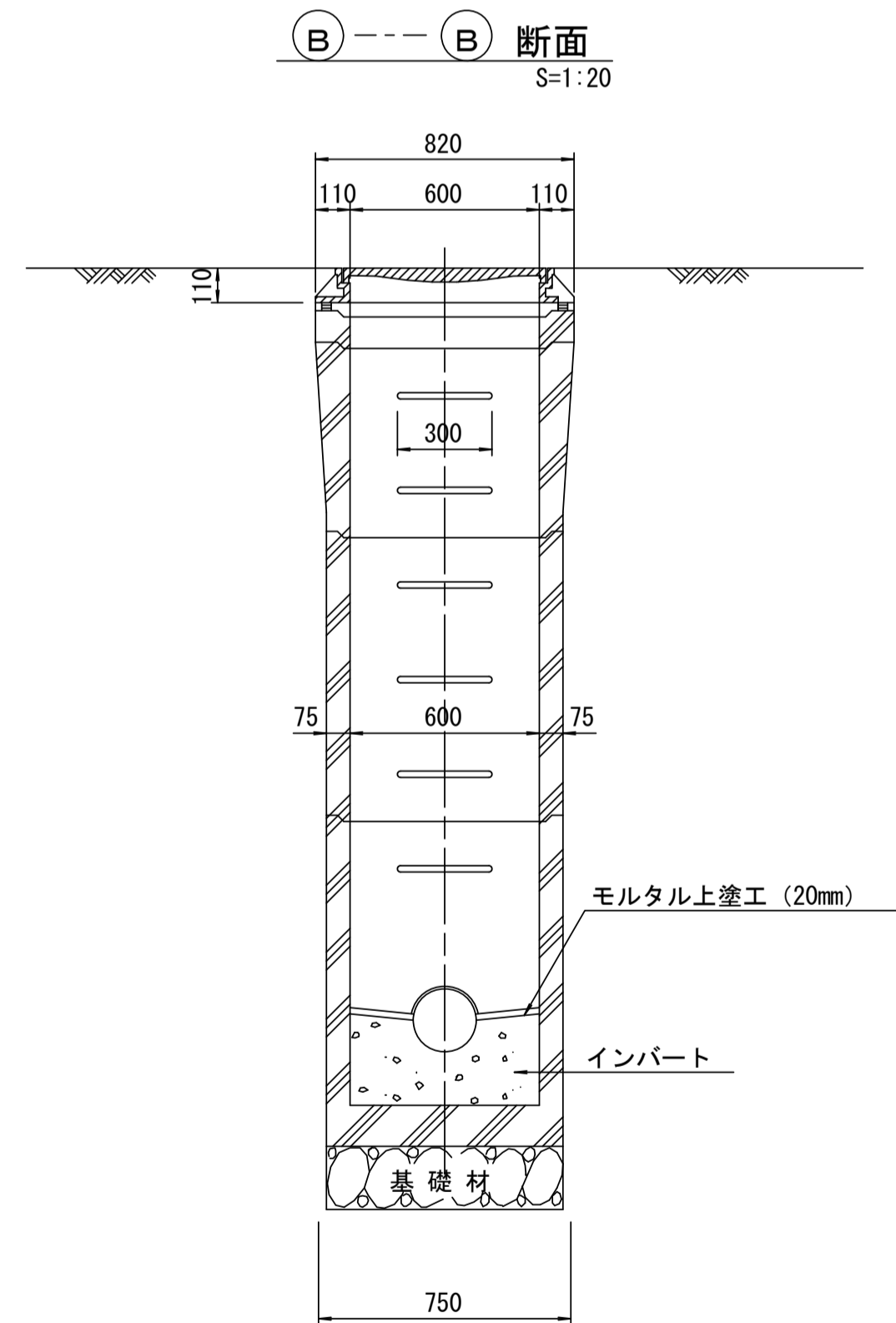
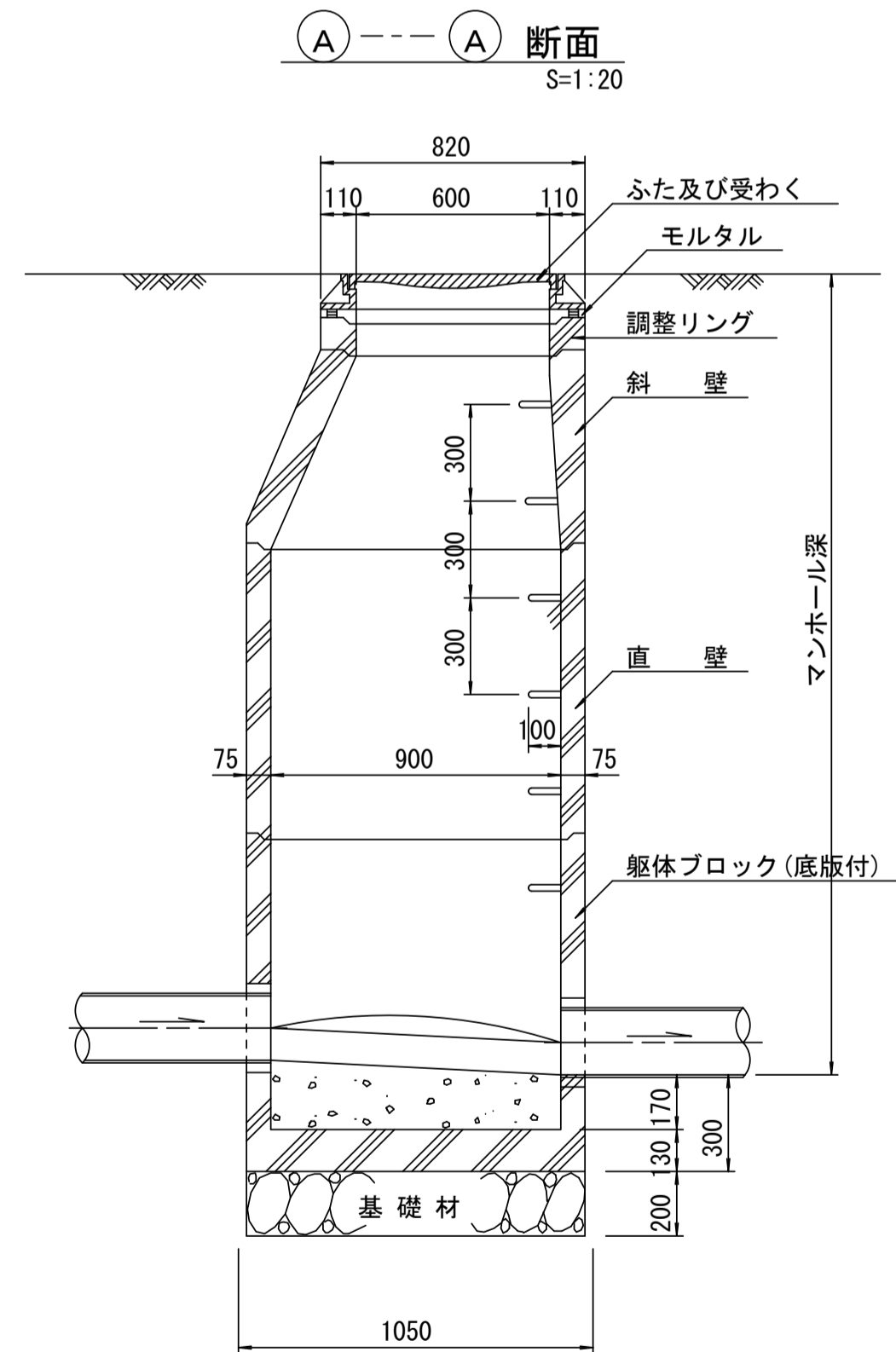
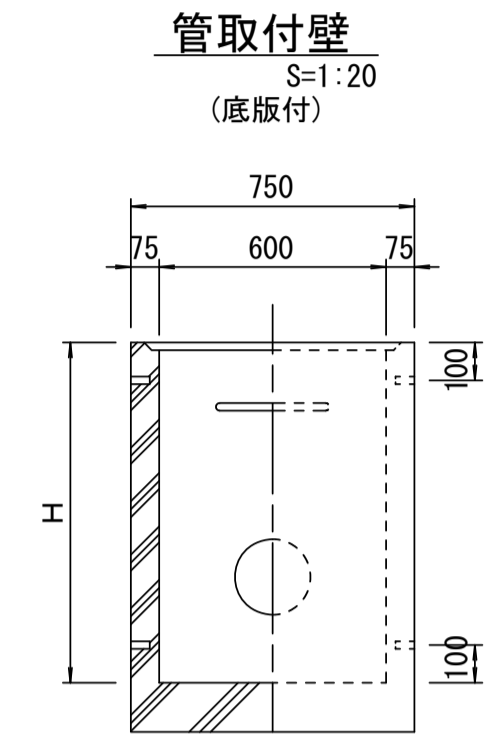
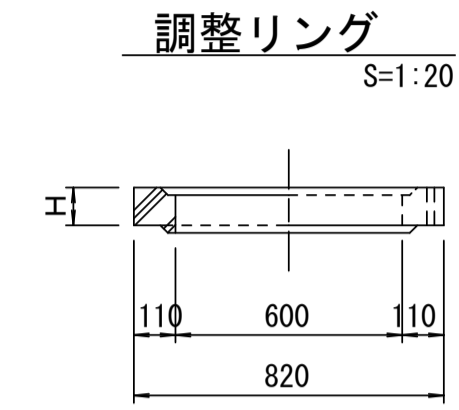
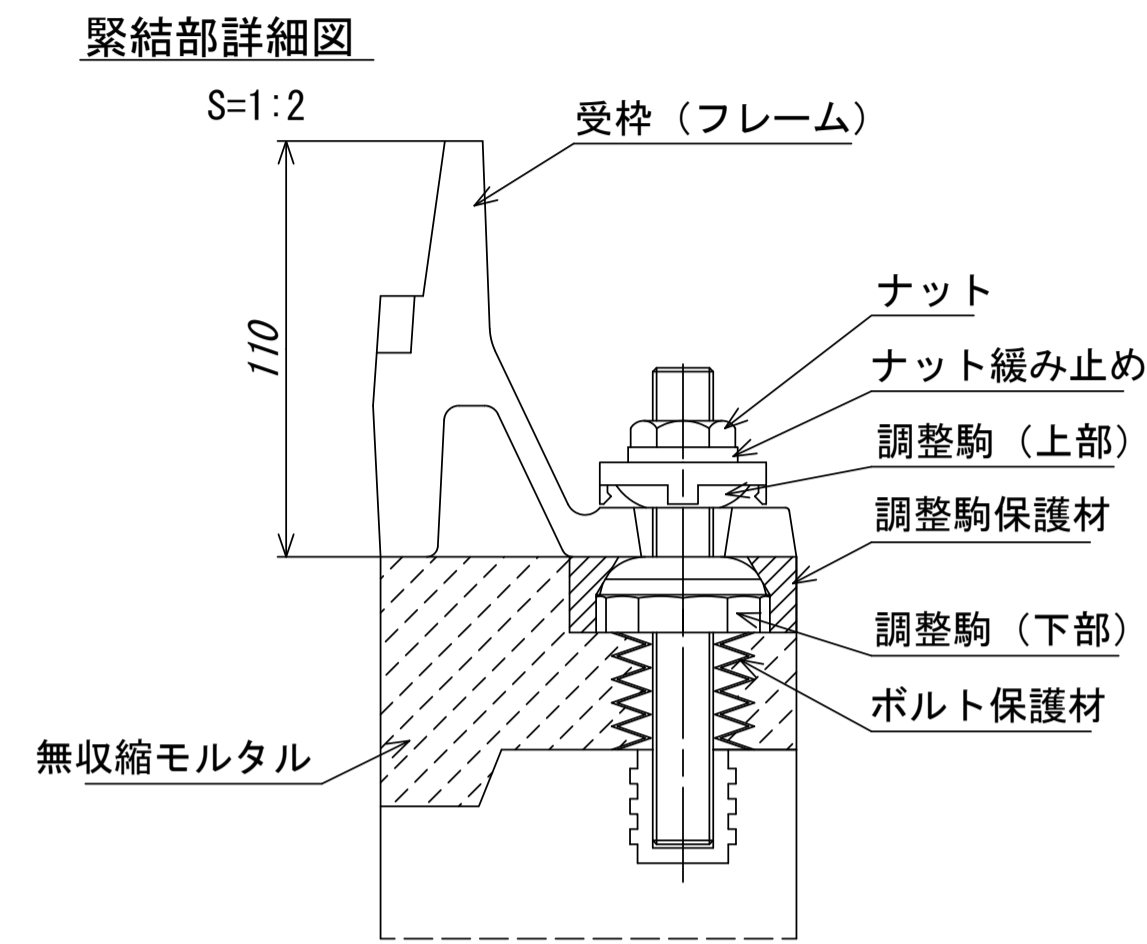
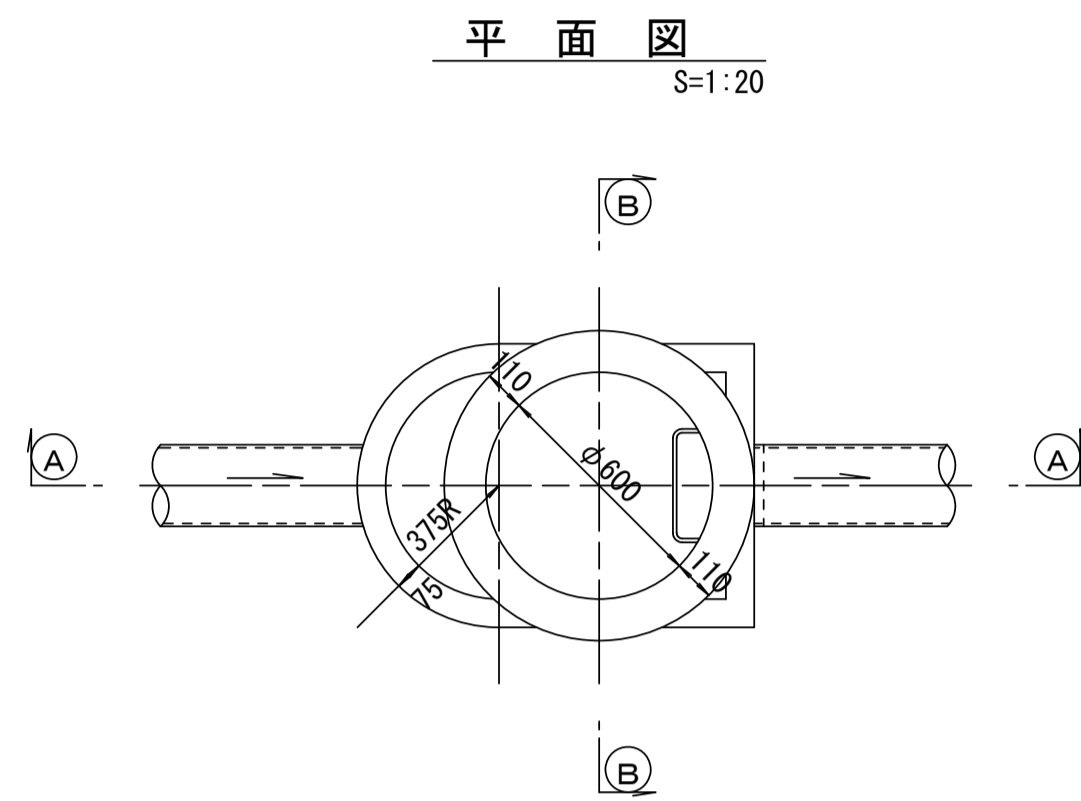
※鉄蓋の仕様については、津市認定マンホール蓋（市章入り）とする。

参考

※この図面はA1サイズを原寸とする。

工事名	平成28年度 下建公補第17号 津第3-2処理分区公共下水道工事
施工箇所名	津市 高茶屋小森町ほか2町 地内
図面名	組立1号マンホール構造図
縮尺	図示 図面番号 12/16
事業所名	津市下水道局下水道建設課

組立 A 1 号マンホール構造図



寸法表

種類	H (mm)			
	50	100	150	
調整リング				
斜壁	450	600		
直壁	300	600	900	
管取付壁	600	900		

※鉄蓋の仕様については、津市認定マンホール蓋（市章入り）とする。

参考

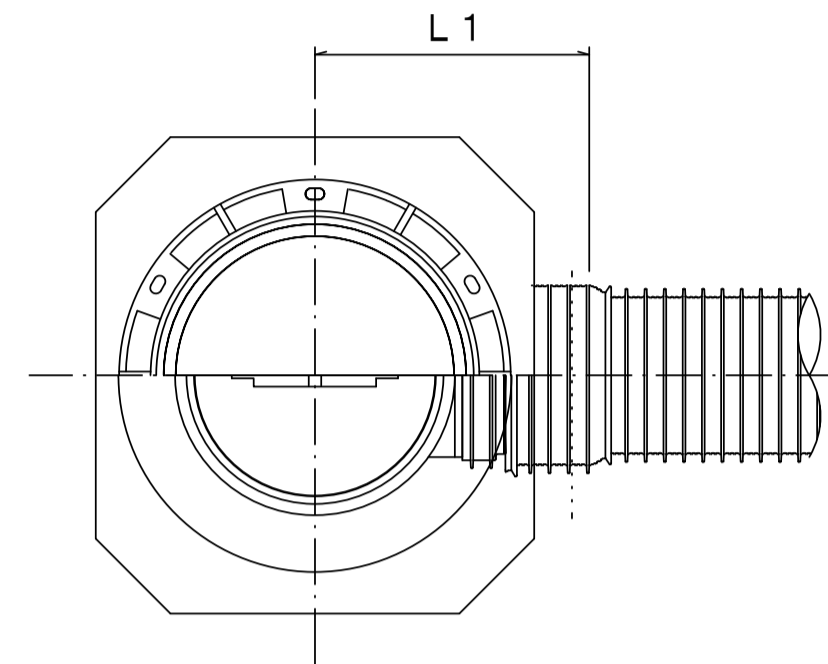
※この図面はA1サイズを原寸とする。

工事名	平成28年度 下建公補第17号 津第3-2処理分区公共下水道工事
施工箇所名	津市 高茶屋小森町ほか2町 地内
図面名	組立A1号マンホール構造図
縮尺	図示 図面番号 13/16
事業所名	津市下水道局下水道建設課

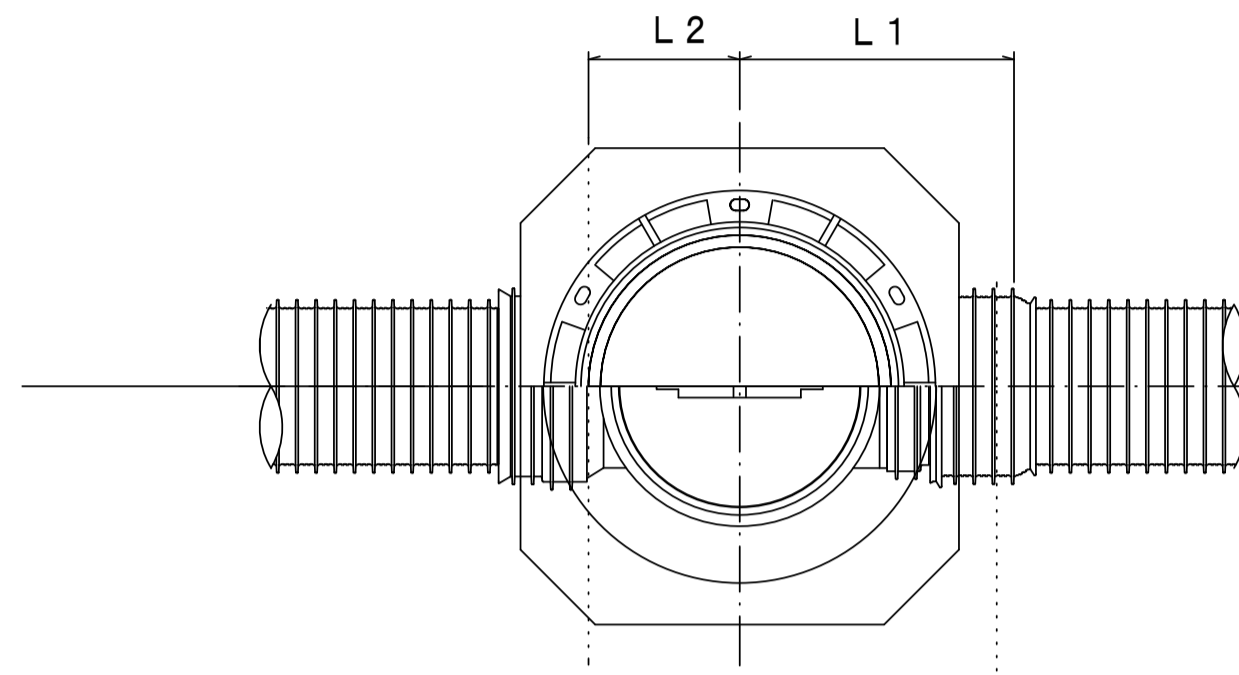
リブ管用塩ビ製小口径マンホール構造図 1 / 2

S=1:10

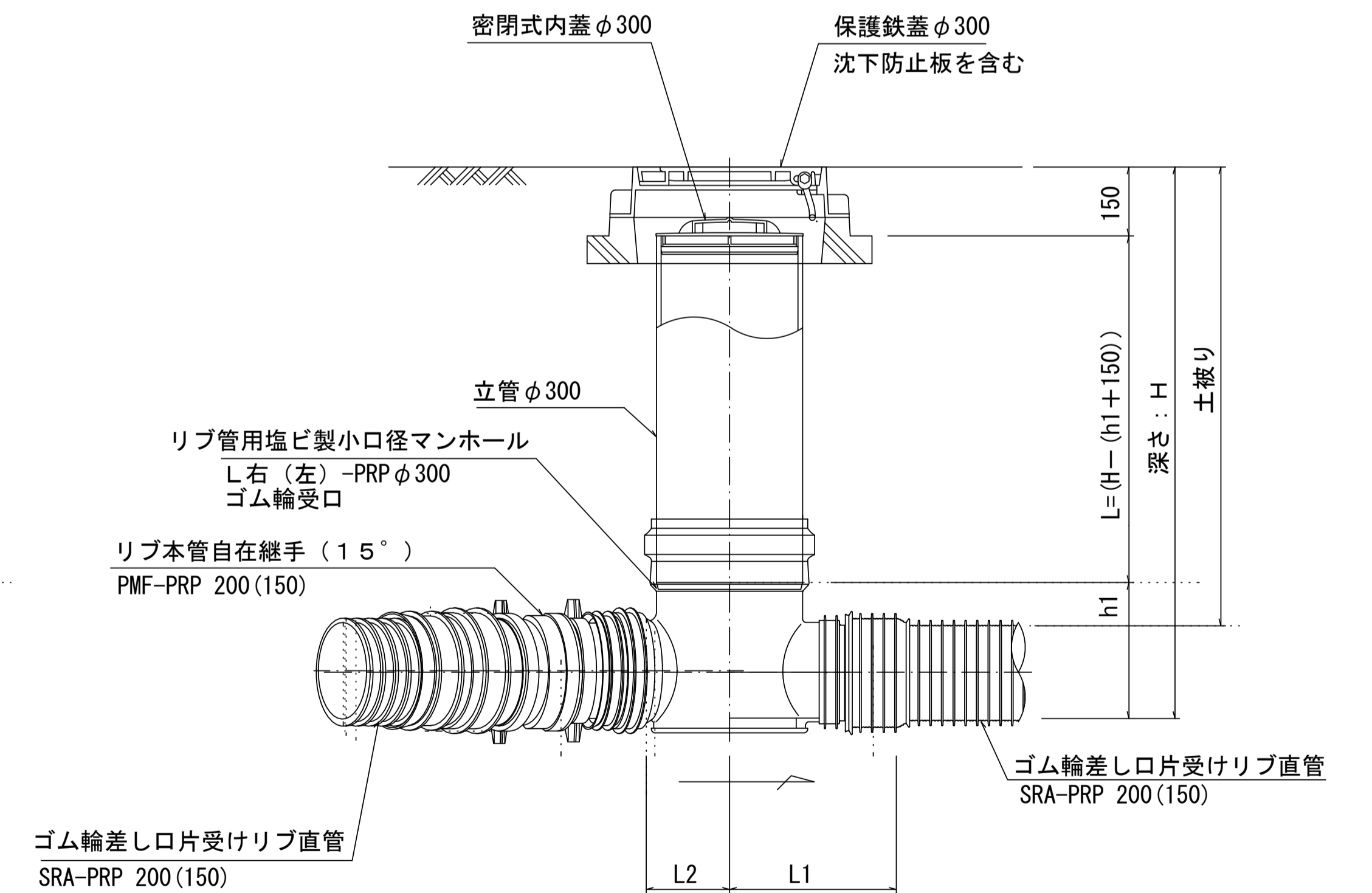
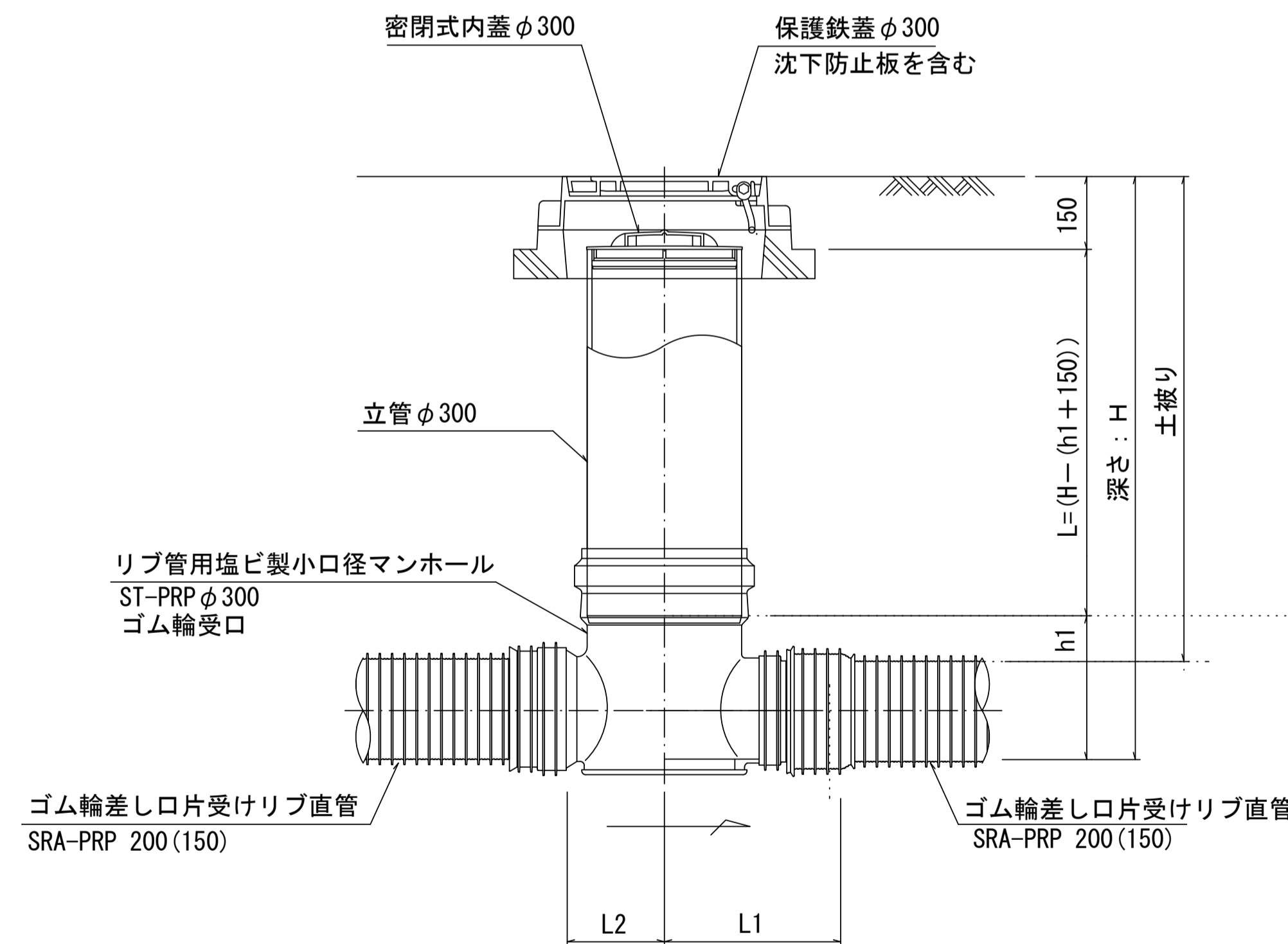
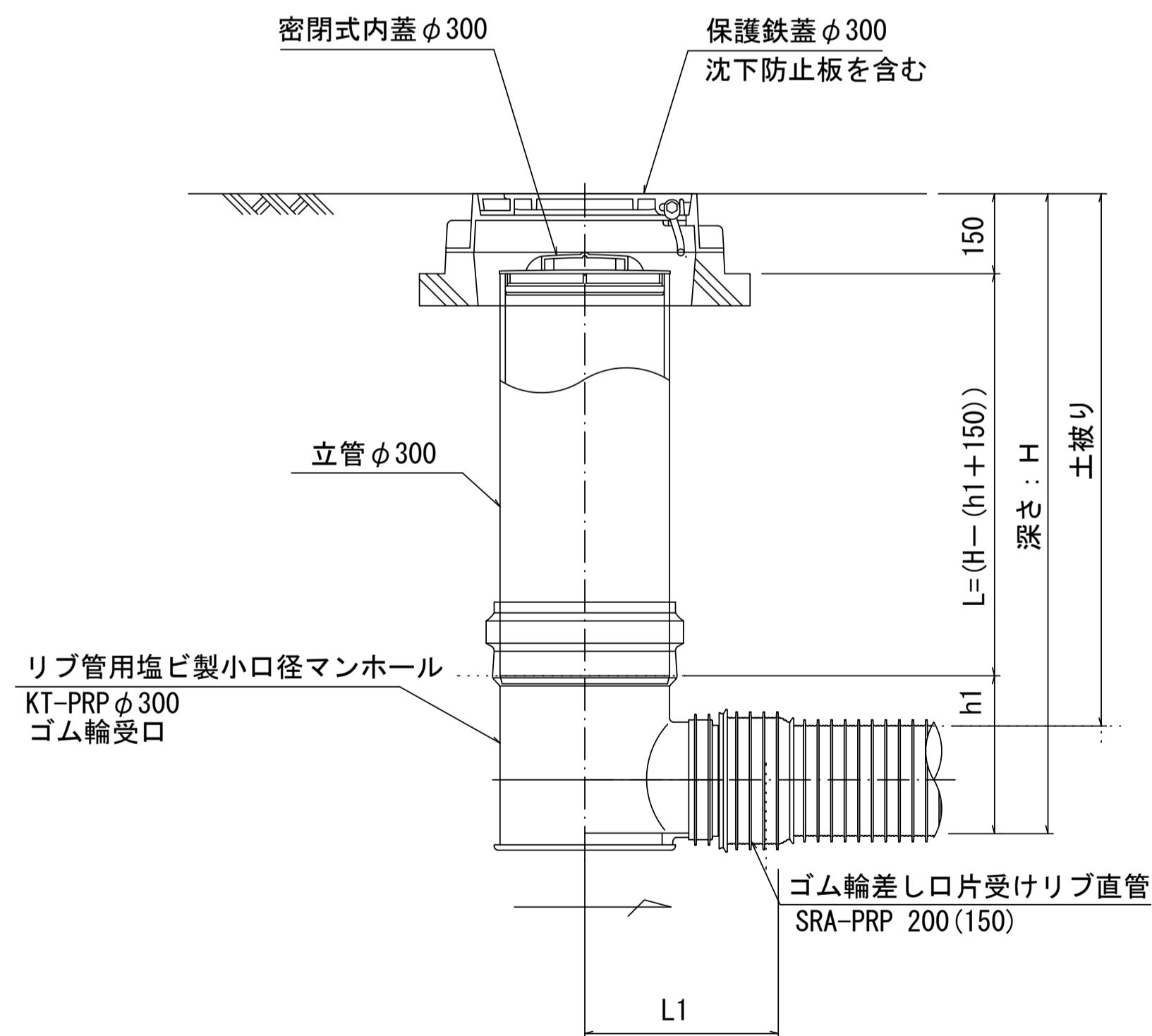
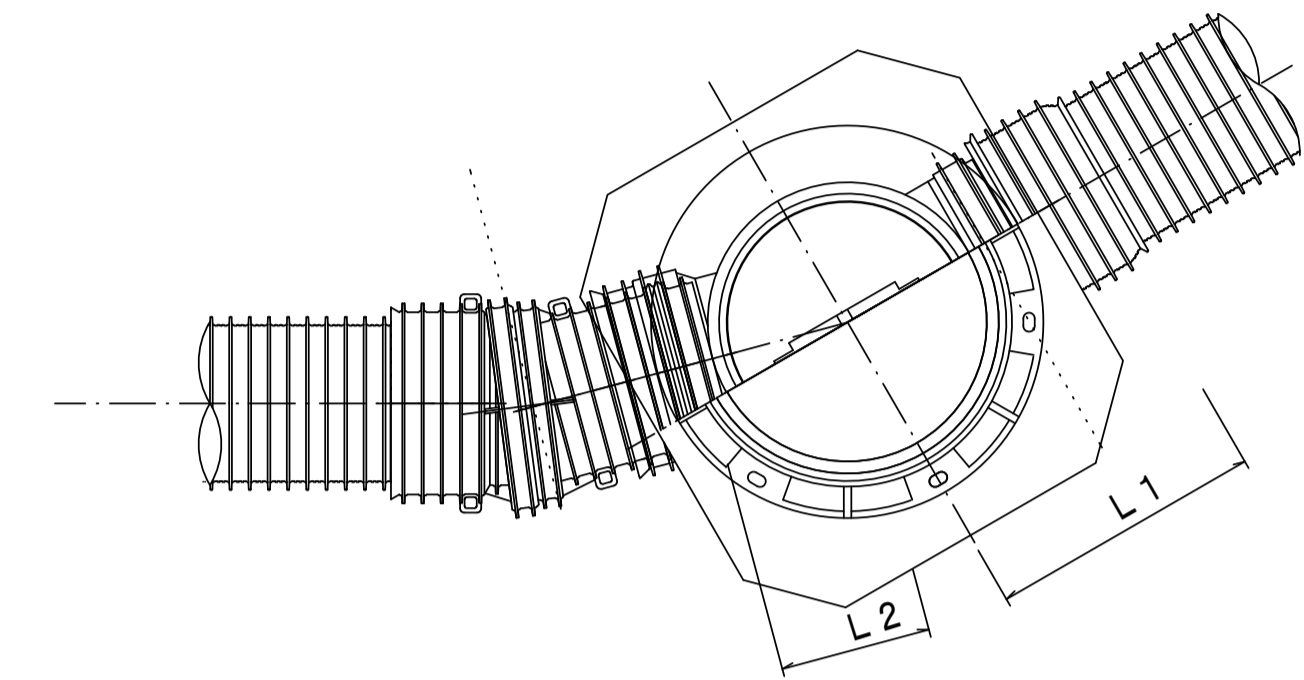
A 型



B 型



C 型



※塩ビマンホールは必要に応じた角度のインパットを使用すること。

参考

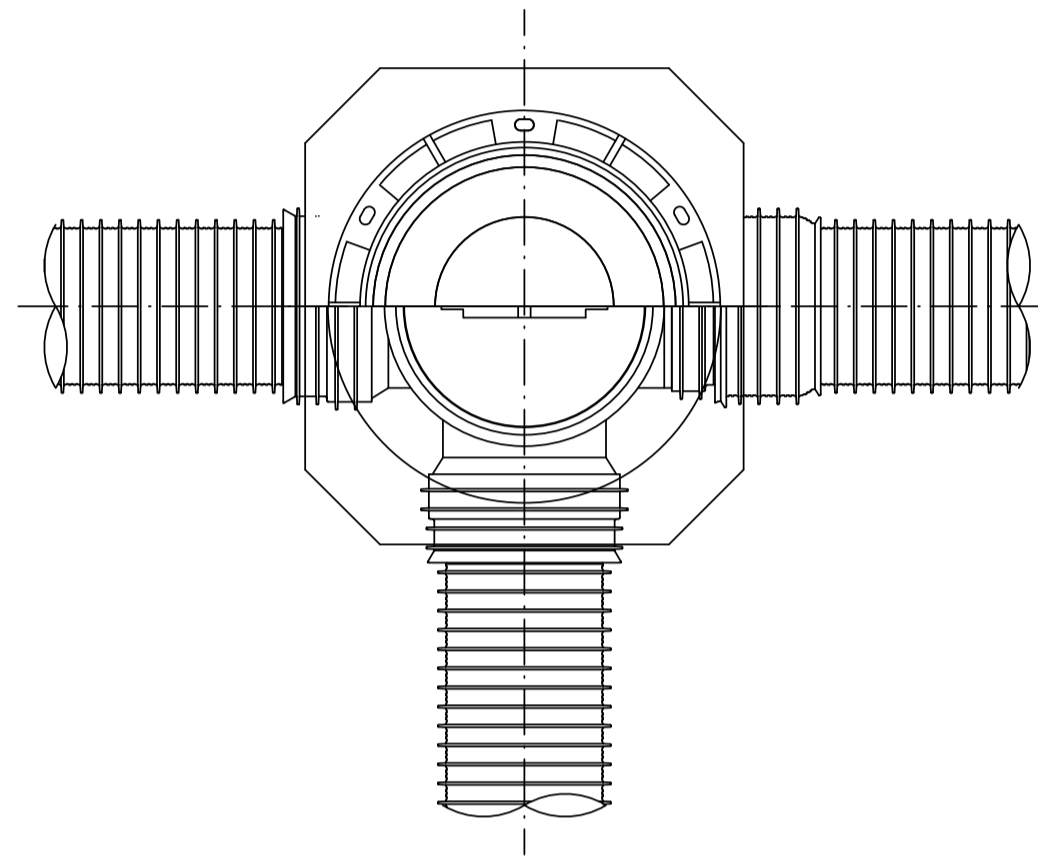
※この図面はA1サイズを原寸とする。

工事名	平成28年度 下建公補第17号 津第3-2処理分区公共下水道工事		
施工箇所名	津市 高茶屋小森町ほか2町 地内		
図面名	リブ管用塩ビ製小口径マンホール構造図1/2		
縮尺	1/10	図面番号	14/16
事業所名	津市下水道局下水道建設課		

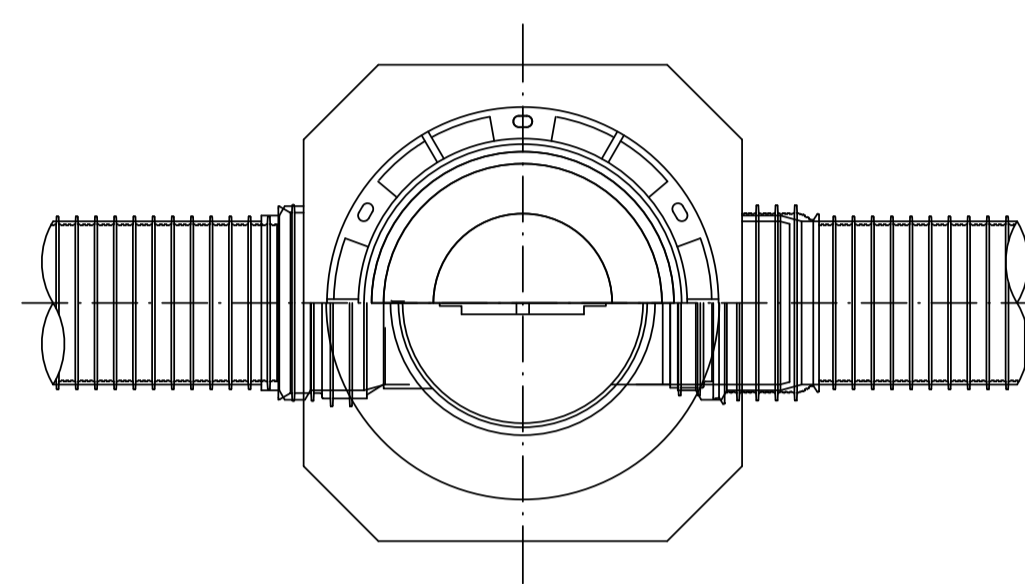
リブ管用塩ビ製小口径マンホール構造図 2 / 2

S=1:10

D 型

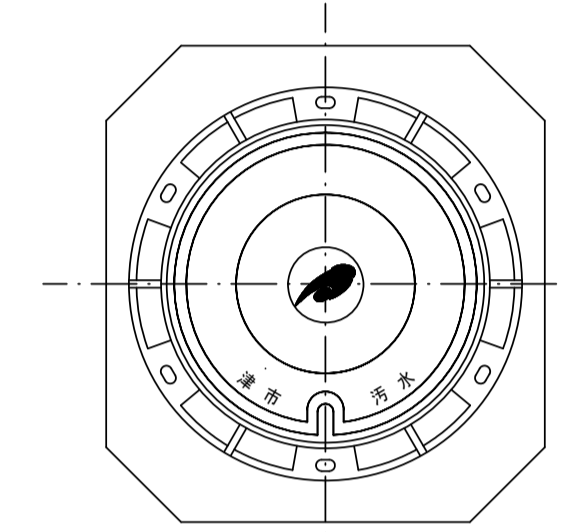


E 型



保護鉄蓋 φ300

T-25 (T-14)
津市認定マンホール蓋 (市章入り)



φ436

φ420

39.5

100.110

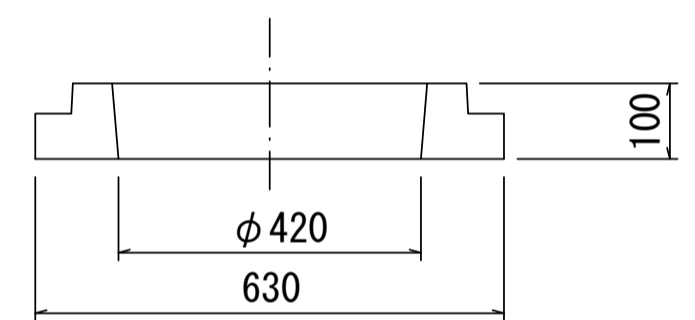
210

沈下防止板

沈下防止板

580

630

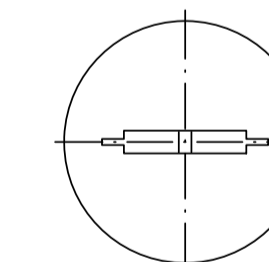


100

密閉式内蓋 φ300
保護鉄蓋 φ300
沈下防止板を含む

密閉式内蓋 φ300
保護鉄蓋 φ300
沈下防止板を含む

密閉式内蓋
φ300用



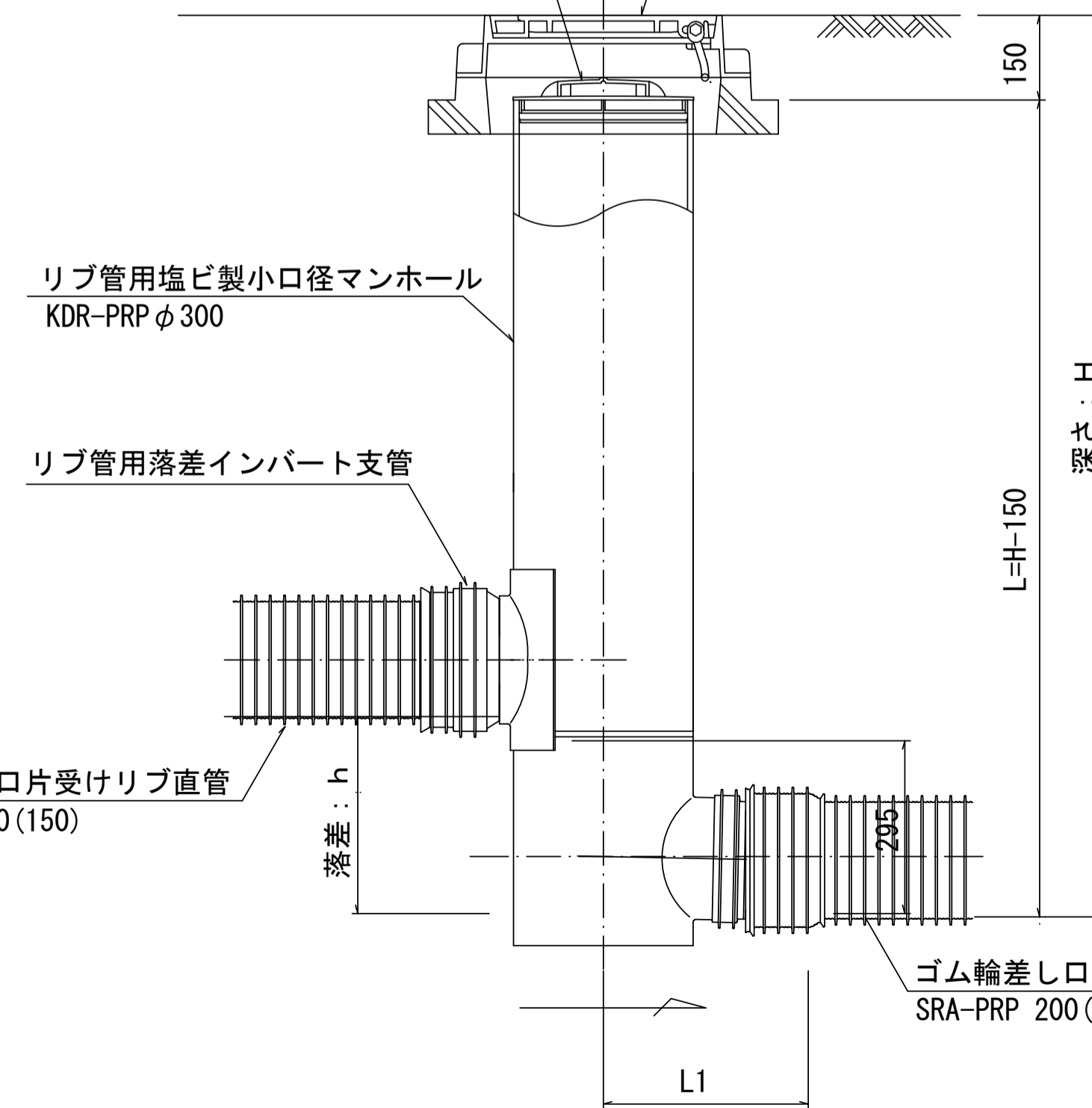
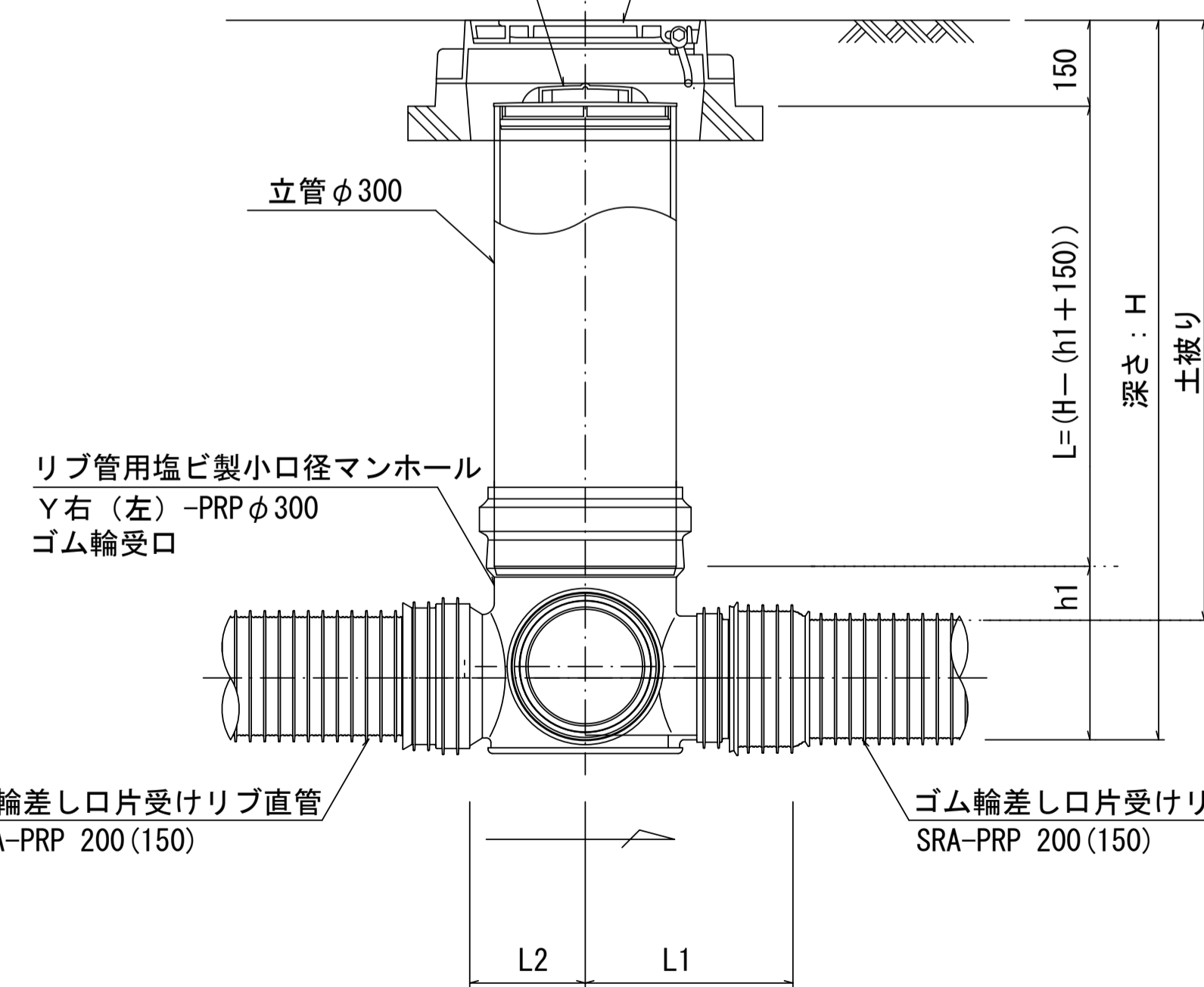
φ320

116

ゴム輪

80

φ296



※塩ビマンホールは必要に応じた角度のインバートを使用すること。

参考

※この図面はA1サイズを原寸とする。

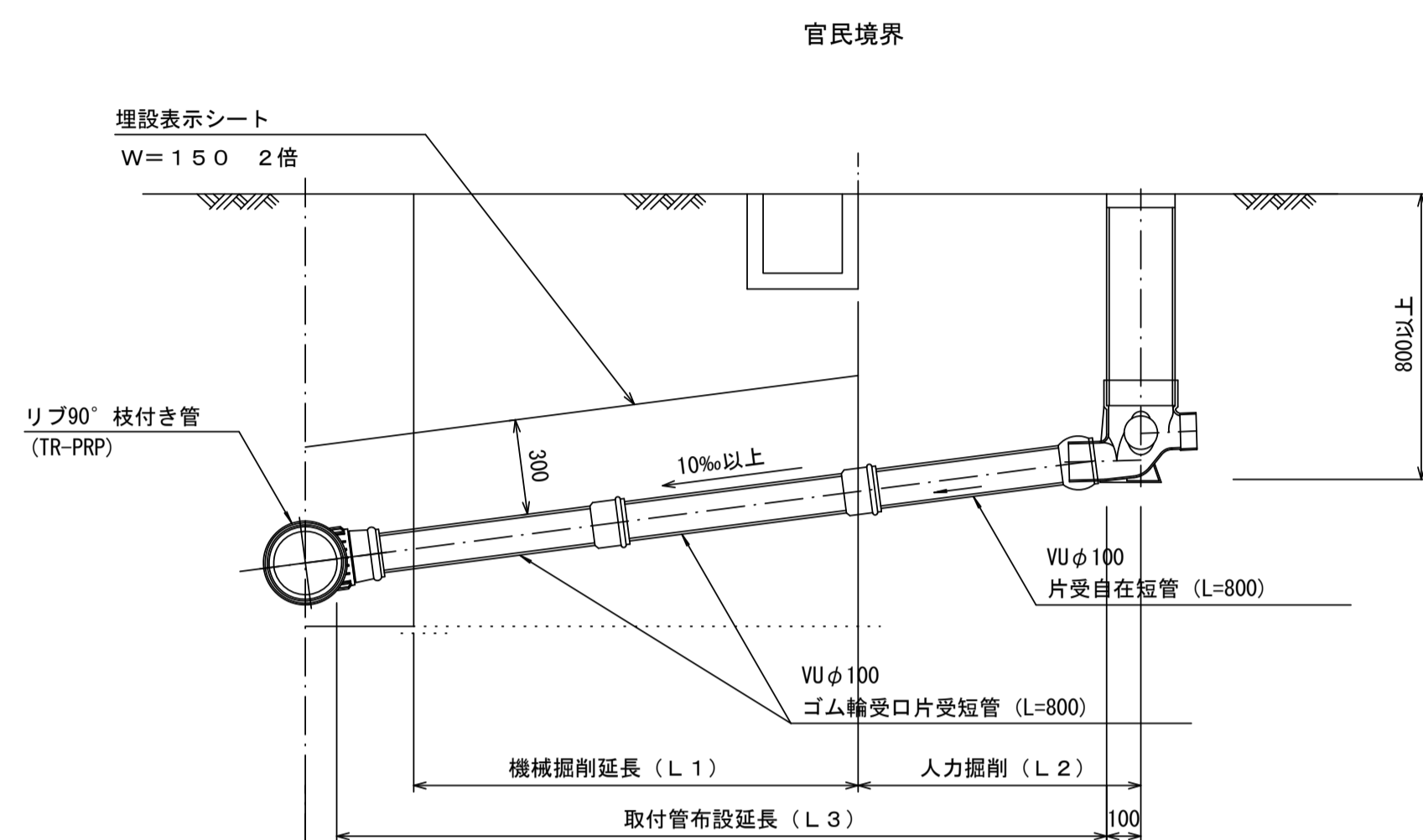
工事名	平成28年度 下建公補第17号 津第3-2処理分区公共下水道工事
施工箇所名	津市 高茶屋小森町ほか2町 地内
図面名	リブ管用塩ビ製小口径マンホール構造図2/2
縮尺	1/10 図面番号 15/16
事業所名	津市下水道局下水道建設課

取付管布設標準図

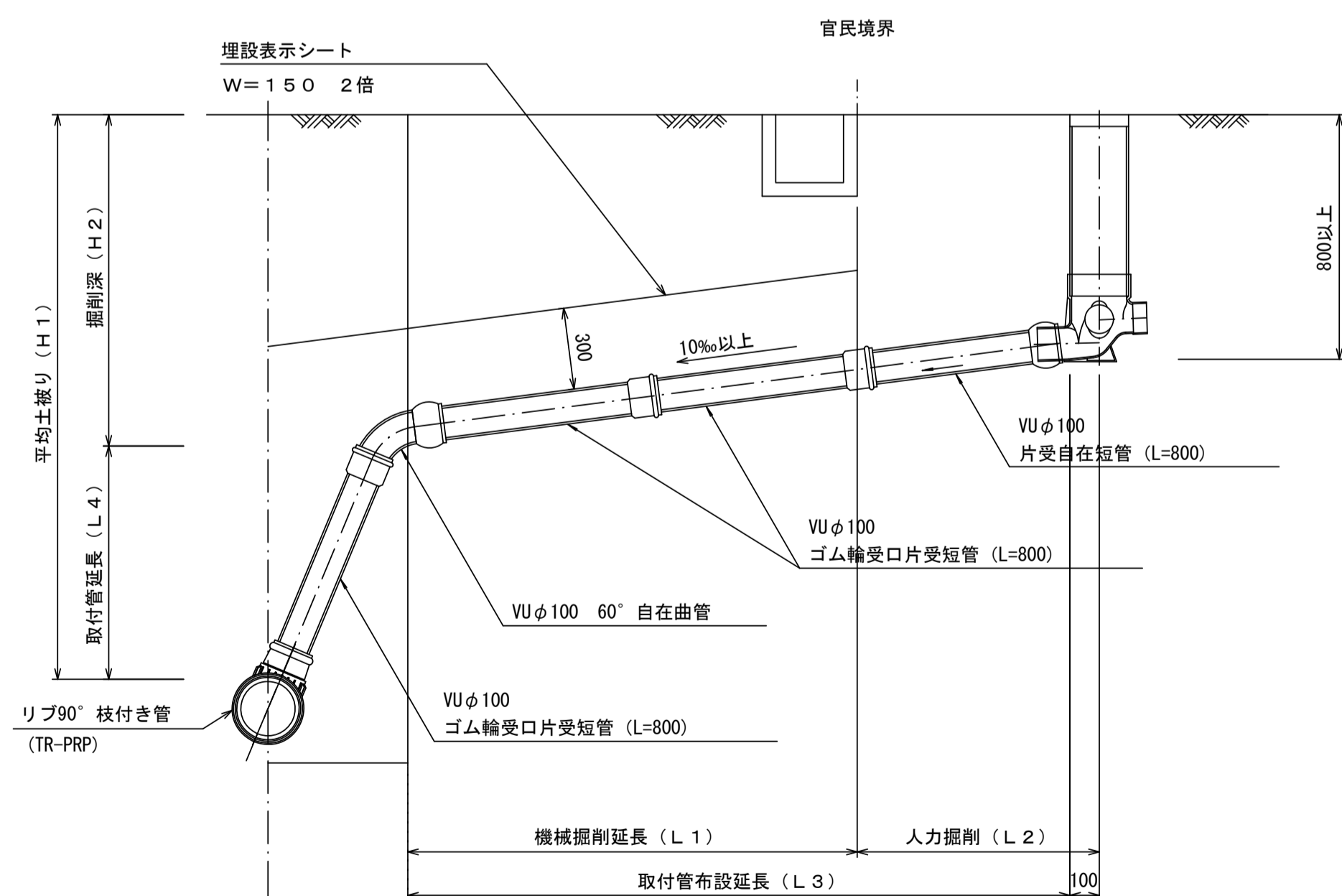
(リブ本管)

S=1:20

Aタイプ



Bタイプ

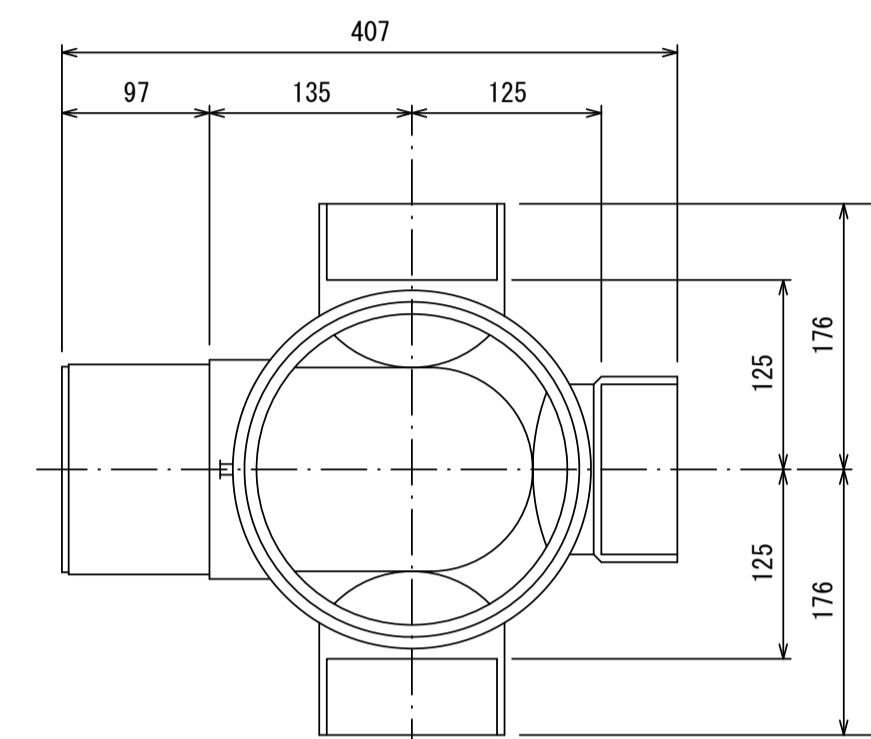


汚水樹 構造図

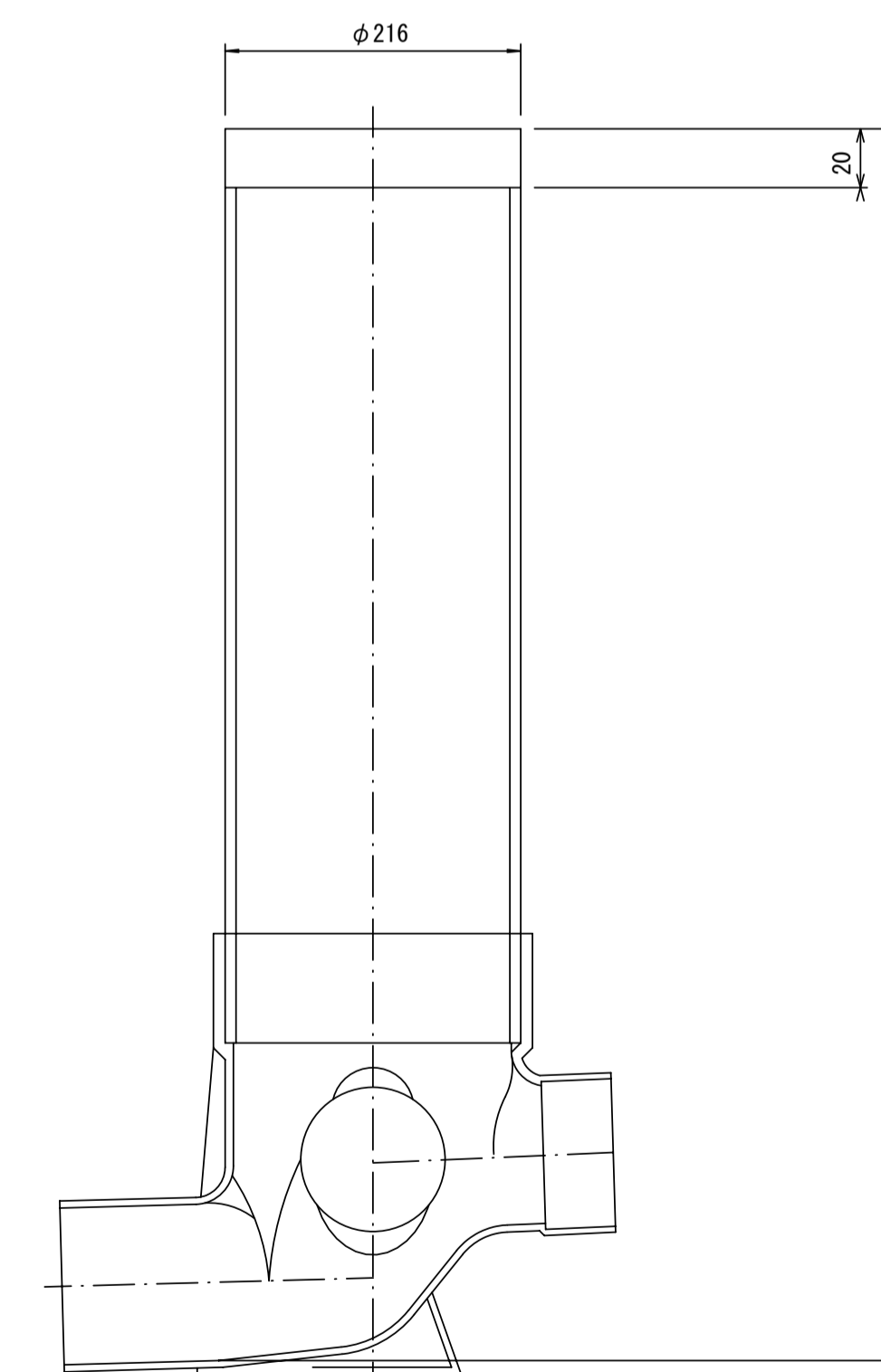
S=1:5

平面図

(参考)



断面図



※この図面はA1サイズを原寸とする。

工事名	平成28年度 下建公補第17号 津第3-2処理分区公共下水道工事
施工箇所名	津市 高茶屋小森町ほか2町 地内
図面名	取付管布設標準図(リブ本管)
縮尺	図示 図面番号 16/16
事業所名	津市下水道局下水道建設課

参考