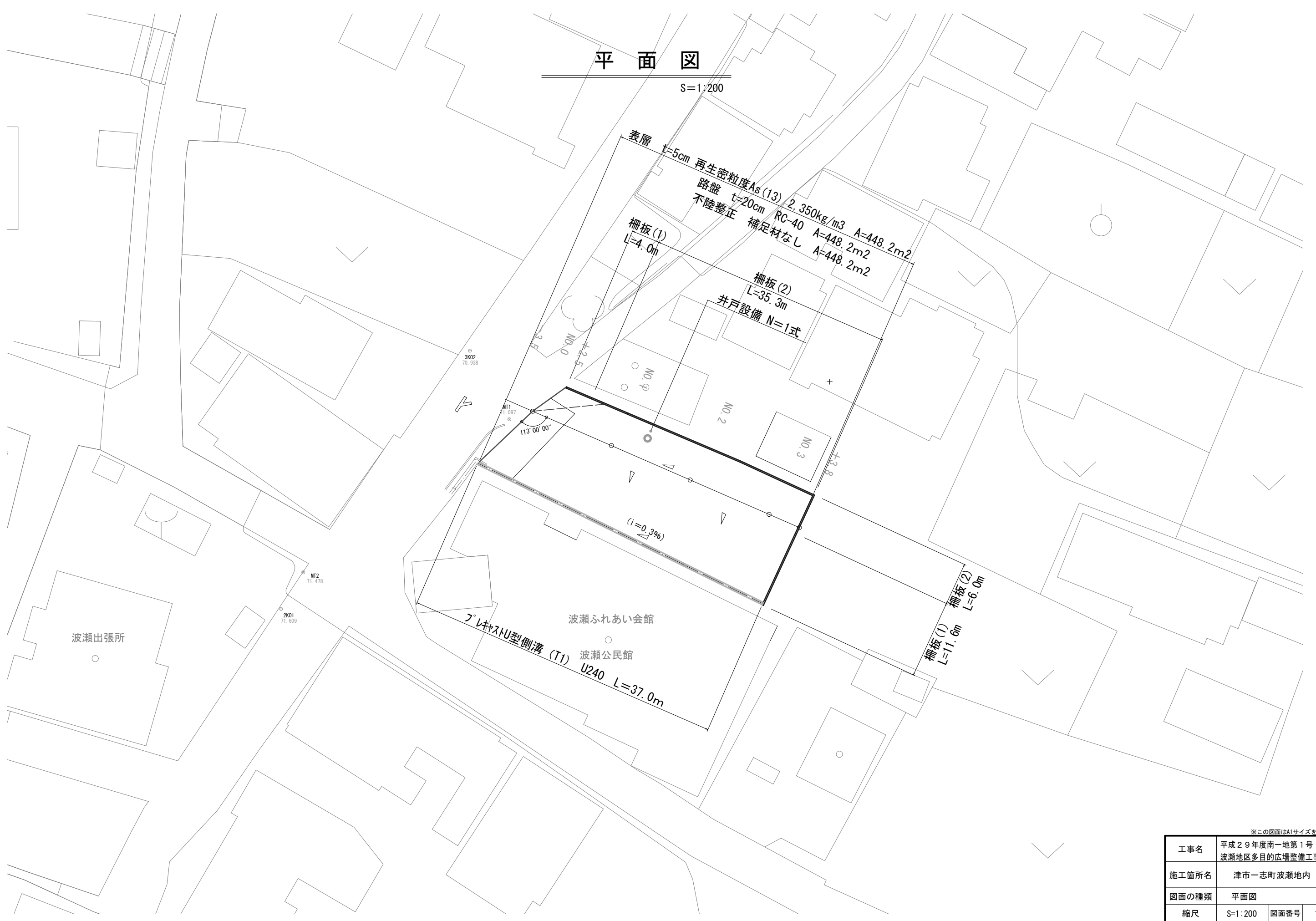


平面図

S=1/200

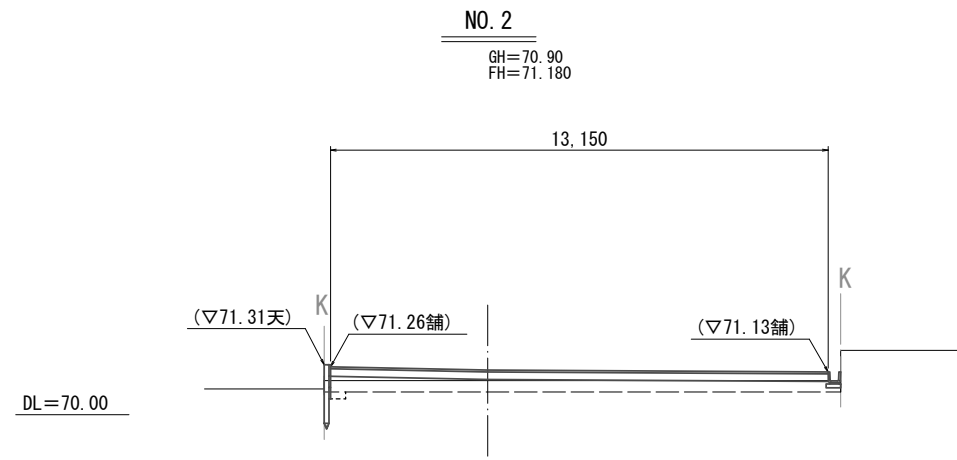


※この図面はA1サイズを原寸とする。

工事名	平成29年度南一地第1号 波瀬地区多目的広場整備工事		
施工箇所名	津市一志町波瀬地内		
図面の種類	平面図		
縮尺	S=1:200	図面番号	1 / 3
事業所名	津市建設部 津南工事事務所		

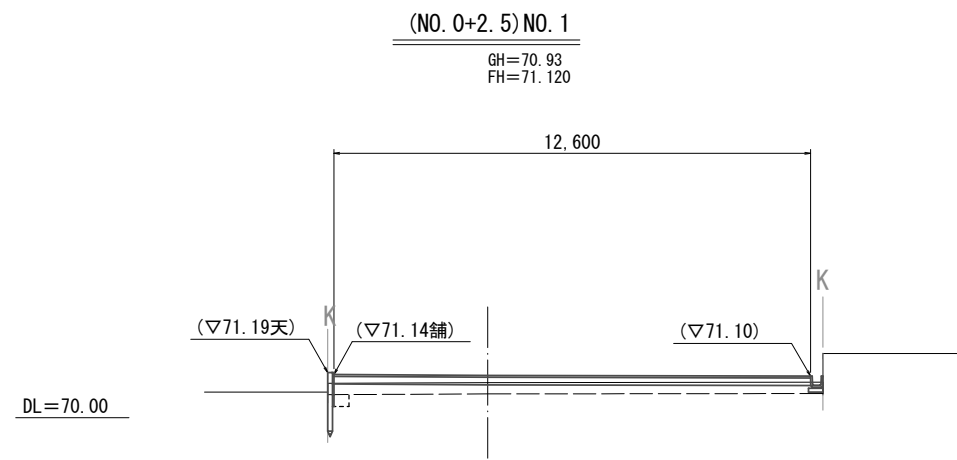
横断面図

S=1:100



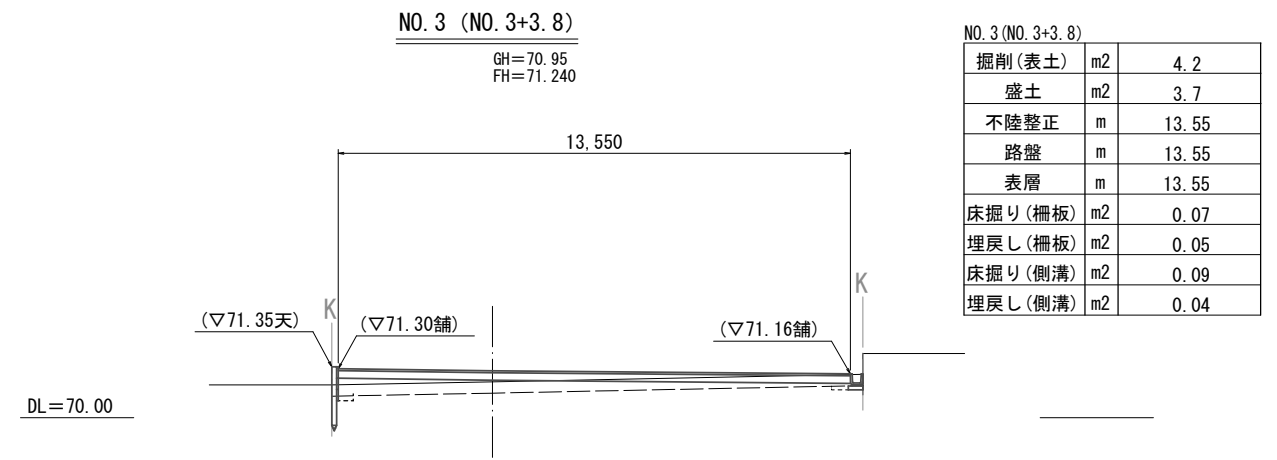
NO. 2

掘削(表土)	m2	4.1
盛土	m2	4.6
不陸整正	m	13.15
路盤	m	13.15
表層	m	13.15
床掘り(柵板)	m2	0.10
埋戻し(柵板)	m2	0.07
床掘り(側溝)	m2	0.00
埋戻し(側溝)	m2	0.00



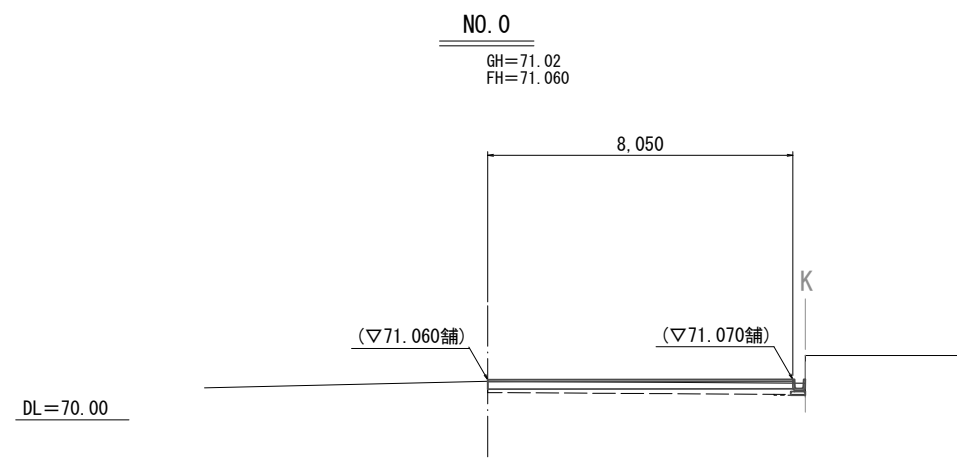
(NO. 0+2.5) NO. 1

掘削(表土)	m2	3.9
盛土	m2	3.1
不陸整正	m	12.60
路盤	m	12.60
表層	m	12.60
床掘り(柵板)	m2	0.18
埋戻し(柵板)	m2	0.13
床掘り(側溝)	m2	0.00
埋戻し(側溝)	m2	0.00



NO. 3 (NO. 3+3.8)

掘削(表土)	m2	4.2
盛土	m2	3.7
不陸整正	m	13.55
路盤	m	13.55
表層	m	13.55
床掘り(柵板)	m2	0.07
埋戻し(柵板)	m2	0.05
床掘り(側溝)	m2	0.09
埋戻し(側溝)	m2	0.04



NO. 0

掘削(表土)	m2	2.5
盛土	m2	1.0
不陸整正	m	8.05
路盤	m	8.05
表層	m	8.05
床掘り(柵板)	m2	-
埋戻し(柵板)	m2	-
床掘り(側溝)	m2	0.02
埋戻し(側溝)	m2	0.01

(NO. 0-3.5)

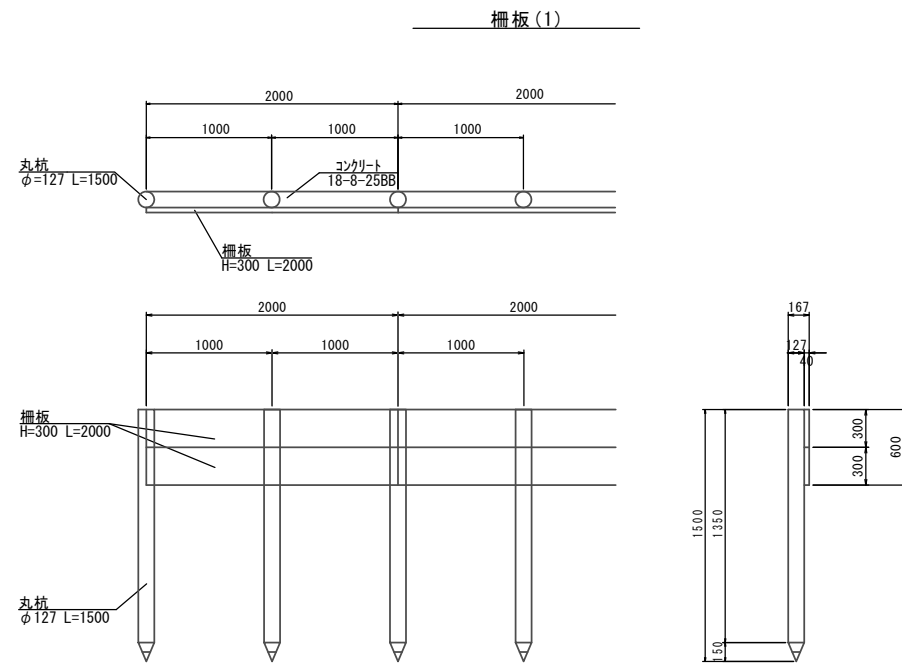
※この図面はA1サイズを原寸とする。

工事名	平成29年度南一地第1号 波瀬地区多目的広場整備工事		
施工箇所名	津市一志町波瀬地内		
図面の種類	横断面図		
縮尺	S=1:100	図面番号	2 / 3
事業所名	津市建設部 津南工事事務所		

工 法 図

柵板詳細図

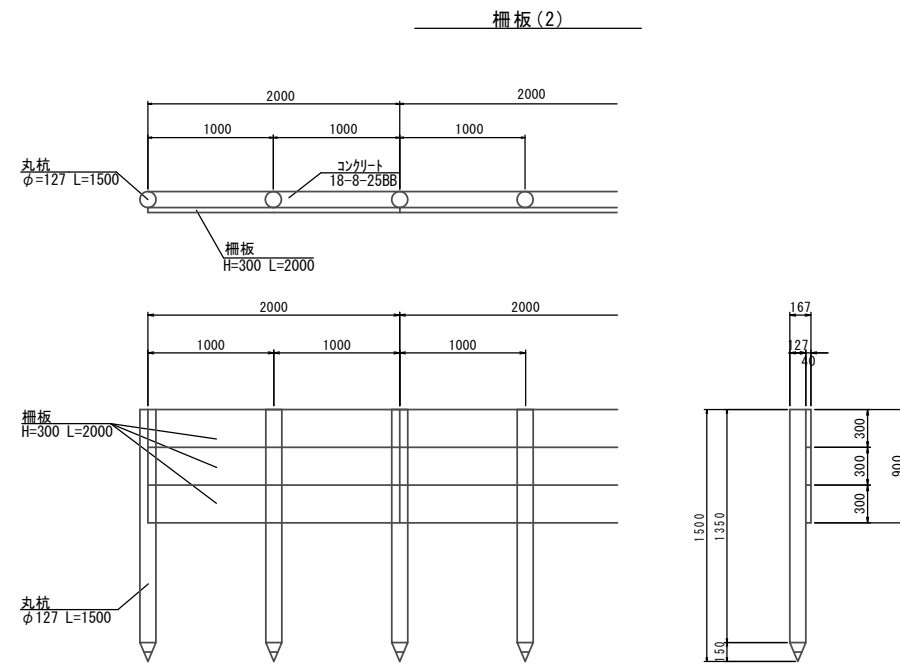
S=1:30



10.0m当り

名称	規格	単位	数量	摘要
丸杭	φ127 L=1.5m	本	10.9	リサイクル認定製品
柵板	H=300 L=2.0m	枚	10.0	リサイクル認定製品
コンクリート	18-8-25(BB)	m ³	0.69	
型枠		m ²	6.00	

※丸杭 L = (4.0+11.6) = 15.6 ∴ 17本 17/15.6 × 10 = 10.9本

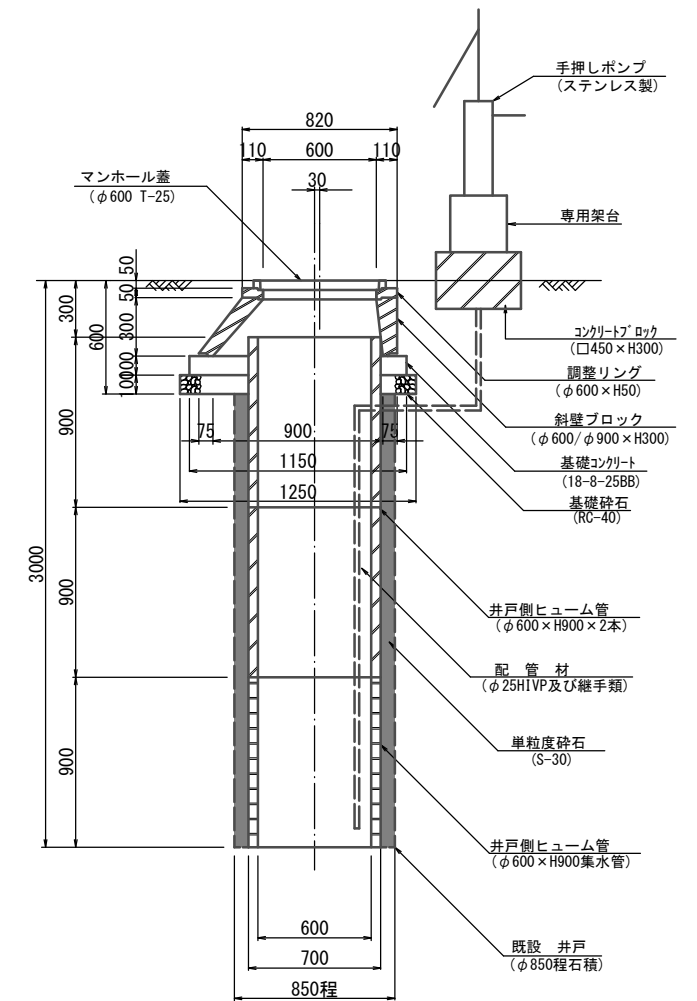


10.0m当り

名称	規格	単位	数量	摘要
丸杭	φ127 L=1.5m	本	10.4	リサイクル認定製品
柵板	H=300 L=2.0m	枚	15.0	リサイクル認定製品
コンクリート	18-8-25(BB)	m ³	1.03	
型枠		m ²	9.00	

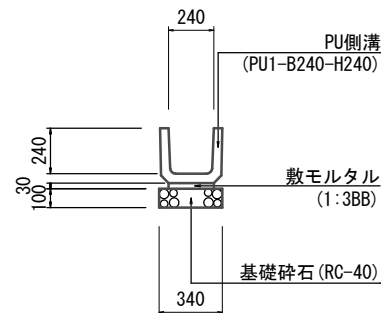
※丸杭 L = (35.3+6.0) = 41.3 ∴ 43本 43/41.3 × 10 = 10.4本

井戸設備(参考)



プラスチックU型側溝 (T1) U字溝 (240)

S=1/20

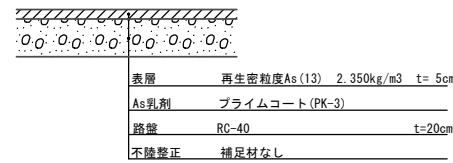


プラスチックU型側溝 (T1) 10.0m当り

名称	規格	単位	数量	摘要
プラスチック側溝	PU1-B240-H240	個	16.5	リサイクル認定製品
敷モルタル	1:3	m ³	0.07	
基礎砕石	RC-40, t=100	m ²	3.40	
基面整正	土砂	m ²	3.40	

舗装工

S=1/20



井戸設備(参考) 1.0式当り

名称	規格	単位	数量	摘要
井戸側ヒューム管	φ600×H900	本	2.0	
井戸側ヒューム管	φ600×H900集水管	本	1.0	
斜壁ブロック	φ600/φ900×H300	個	1.0	
調整リング	φ600×H50	個	1.0	
マンホール蓋	φ600 T-25	枚	1.0	
単粒度砕石	S-30	m ³	0.44	
基礎コンクリート	18-8-25BB	m ³	0.07	
同上型枠		m ²	0.36	
基礎砕石	RC-40, t=100	m ²	0.84	
基面整正		m ²	0.84	
手押しポンプ	ステンレス製	個	1.0	HDS40同等品以上
専用架台		個	1.0	
コンクリートブロック	□450×H300	個	1.0	
配管材	φ25HIVP及び継手類	式	1.0	

※この図面はA1サイズを原寸とする。

工事名	平成29年度南一地第1号 波瀬地区多目的広場整備工事		
施工箇所名	津市一志町波瀬地内		
図面の種類	工法図		
縮尺	図示	図面番号	3 / 3
事業所名	津市建設部 津南工事事務所		