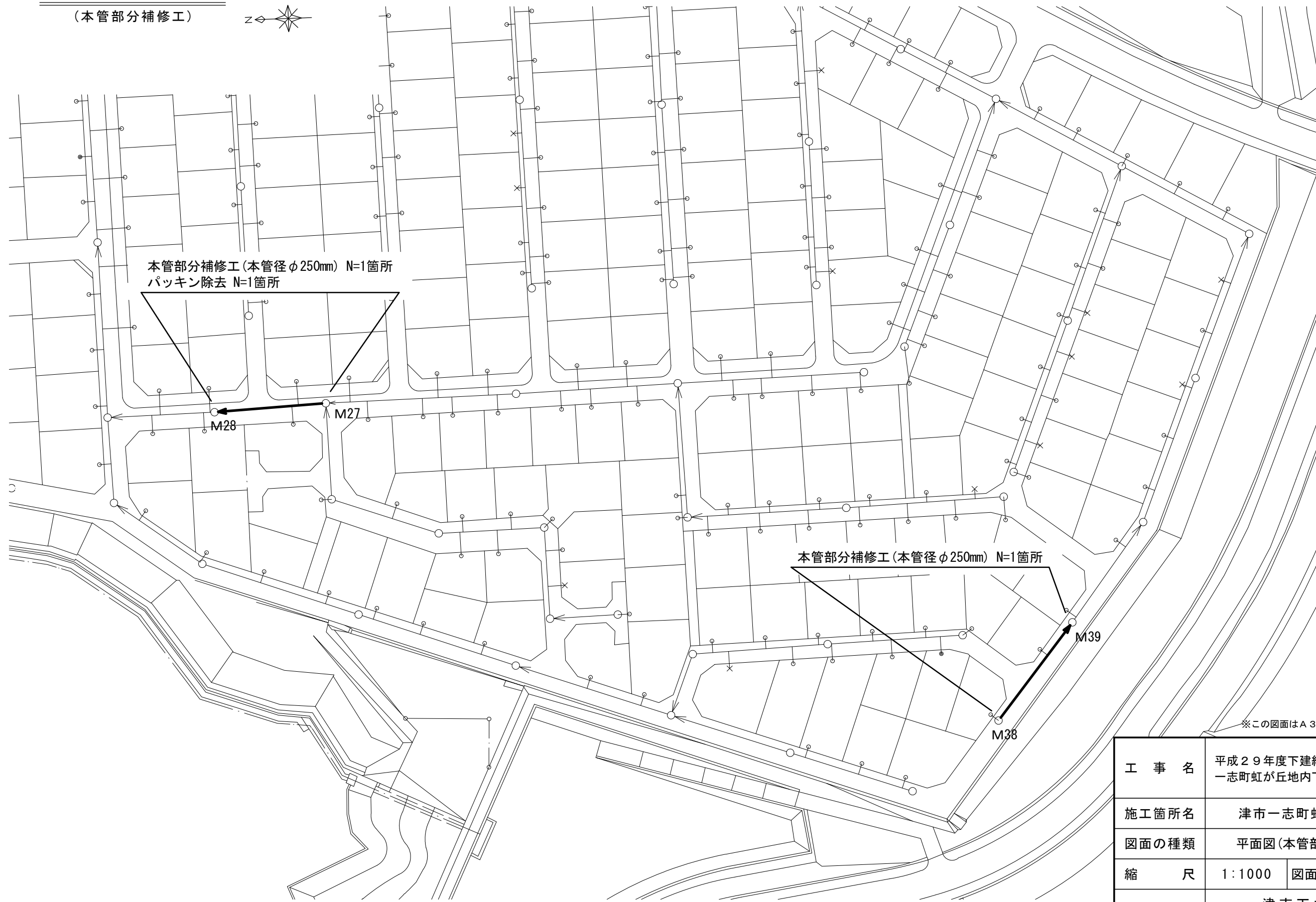


平面図

(本管部分補修工)



本管部分補修工(本管径φ250mm) N=1箇所
パッキン除去 N=1箇所

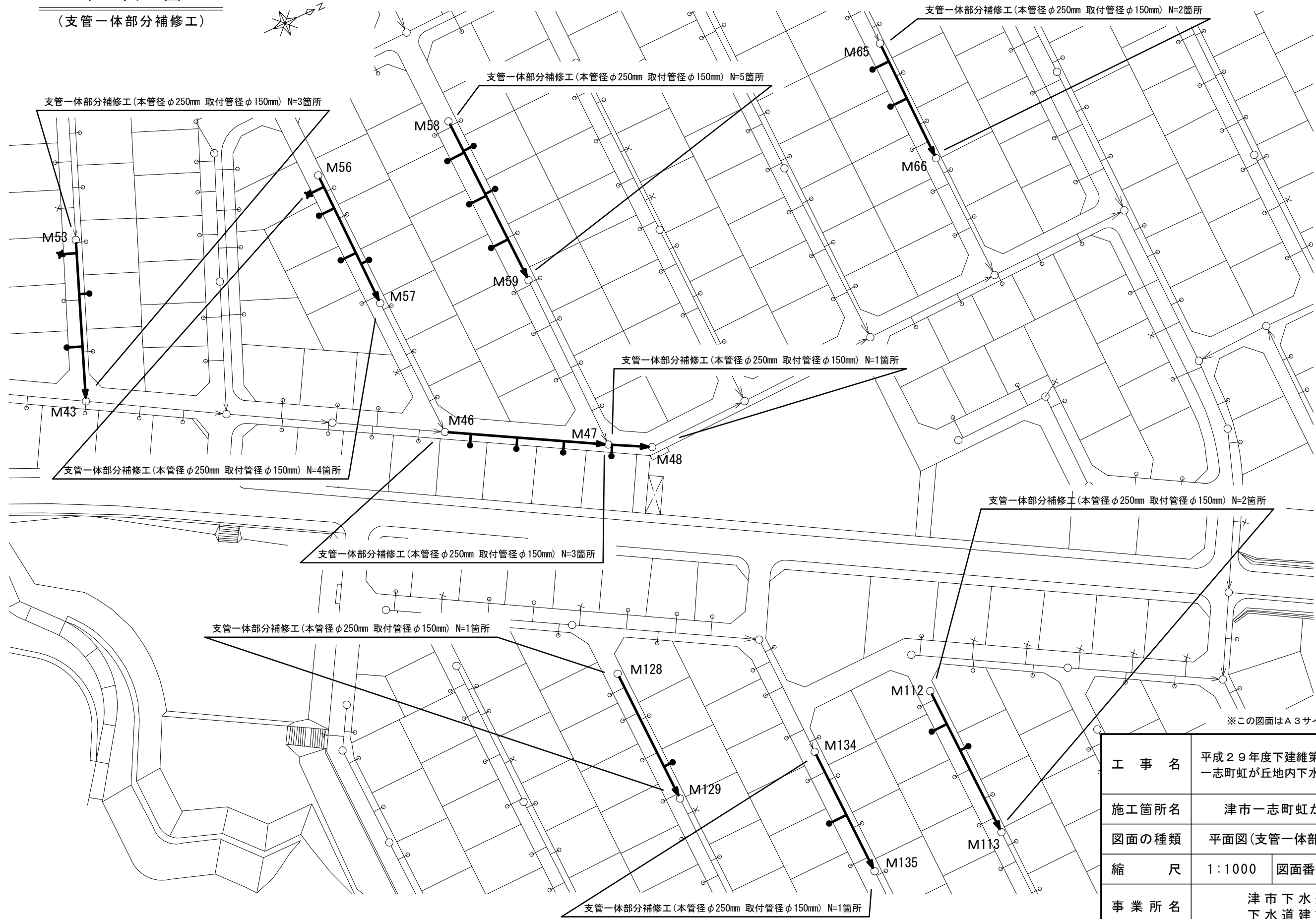
本管部分補修工(本管径φ250mm) N=1箇所

※この図面はA3サイズを原寸とする。

工事名	平成29年度下建維第1号 一志町虹が丘地内下水道管更生工事		
施工箇所名	津市一志町虹が丘地内		
図面の種類	平面図(本管部分補修工)		
縮尺	1:1000	図面番号	1/4
事業所名	津市下水道局 下水道建設課		

平面図

(支管一体部分補修工)



※この図面はA3サイズを原寸とする。

工事名	平成29年度下建維第1号 一志町虹が丘地内下水道管更生工事		
施工箇所名	津市一志町虹が丘地内		
図面の種類	平面図(支管一体部分補修工)		
縮尺	1:1000	図面番号	2/4
事業所名	津市下水道局 下水道建設課		

平面図

(本管口Vカット補修工)



本管口Vカット補修工(本管径φ250mm) N=1箇所(ランクC 下流)
 本管口Vカット補修工(本管径φ250mm) N=1箇所(ランクC 下流)
 本管口Vカット補修工(本管径φ250mm) N=1箇所(ランクC 下流)
 本管口Vカット補修工(本管径φ250mm) N=2箇所(ランクC 上下流)
 本管口Vカット補修工(本管径φ250mm) N=2箇所(ランクB 下流(南東側) 上流)
 本管口Vカット補修工(本管径φ250mm) N=1箇所(ランクC 上流)
 本管口Vカット補修工(本管径φ250mm) N=1箇所(ランクC 上流(北側))

本管口Vカット補修工(本管径φ250mm) N=1箇所(ランクC 下流)
 本管口Vカット補修工(本管径φ250mm) N=1箇所(ランクC 下流)
 本管口Vカット補修工(本管径φ250mm) N=3箇所(ランクC 上下流)
 本管口Vカット補修工(本管径φ250mm) N=3箇所(ランクC 上下流)
 本管口Vカット補修工(本管径φ250mm) N=3箇所(ランクC 上下流)
 本管口Vカット補修工(本管径φ250mm) N=2箇所(ランクC 上下流)
 本管口Vカット補修工(本管径φ250mm) N=2箇所(ランクC 上下流)
 本管口Vカット補修工(本管径φ250mm) N=1箇所(ランクC 下流)

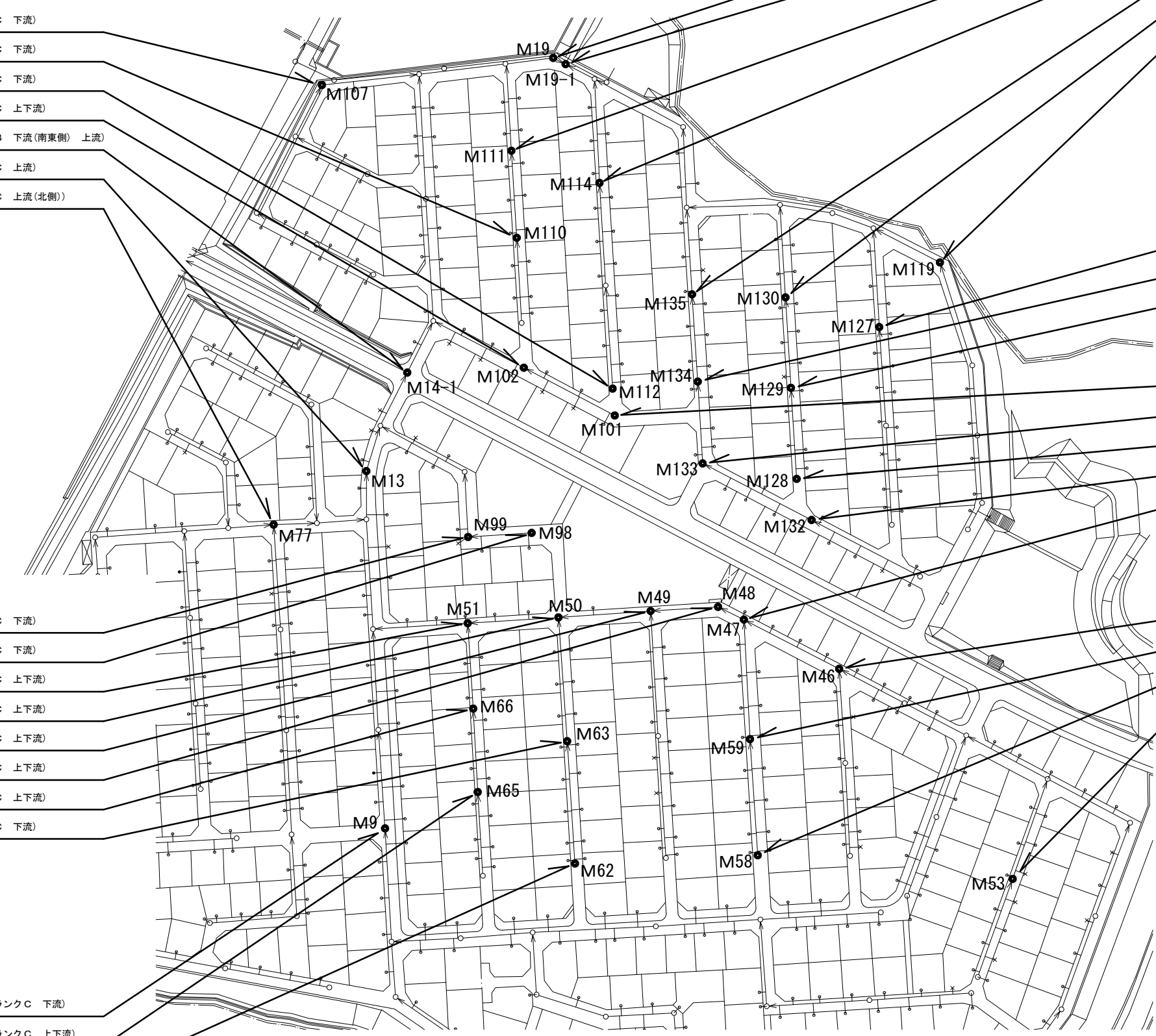
本管口Vカット補修工(本管径φ250mm) N=1箇所(ランクC 下流)
 本管口Vカット補修工(本管径φ250mm) N=2箇所(ランクC 上下流)
 本管口Vカット補修工(本管径φ250mm) N=1箇所(ランクC 下流)

本管口Vカット補修工(本管径φ250mm) N=1箇所(ランクC 下流)
 本管口Vカット補修工(本管径φ250mm) N=1箇所(ランクC 上流(北東側))
 本管口Vカット補修工(本管径φ250mm) N=2箇所(ランクC 上下流)
 本管口Vカット補修工(本管径φ250mm) N=2箇所(ランクC 上下流)
 本管口Vカット補修工(本管径φ250mm) N=1箇所(ランクC 下流)
 本管口Vカット補修工(本管径φ250mm) N=2箇所(ランクC 上下流)
 本管口Vカット補修工(本管径φ250mm) N=2箇所(ランクC 上下流)

本管口Vカット補修工(本管径φ250mm) N=2箇所(ランクC 上下流)
 本管口Vカット補修工(本管径φ250mm) N=2箇所(ランクC 上下流)
 本管口Vカット補修工(本管径φ250mm) N=2箇所(ランクB 上下流)

本管口Vカット補修工(本管径φ250mm) N=1箇所(ランクC 下流)
 本管口Vカット補修工(本管径φ250mm) N=2箇所(ランクC 上下流)
 本管口Vカット補修工(本管径φ250mm) N=1箇所(ランクB 下流)
 本管口Vカット補修工(本管径φ250mm) N=1箇所(ランクC 下流)
 本管口Vカット補修工(本管径φ250mm) N=3箇所(ランクB 上下流)

本管口Vカット補修工(本管径φ250mm) N=2箇所(ランクC 下流、上流(西側))
 本管口Vカット補修工(本管径φ250mm) N=2箇所(ランクC 上下流)
 本管口Vカット補修工(本管径φ250mm) N=1箇所(ランクC 下流)
 本管口Vカット補修工(本管径φ250mm) N=1箇所(ランクC 下流)

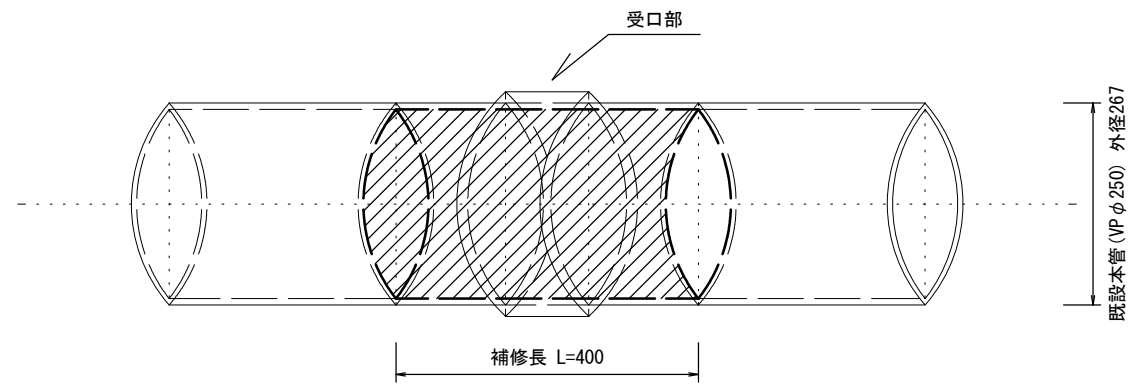


※この図面はA3サイズを原寸とする。

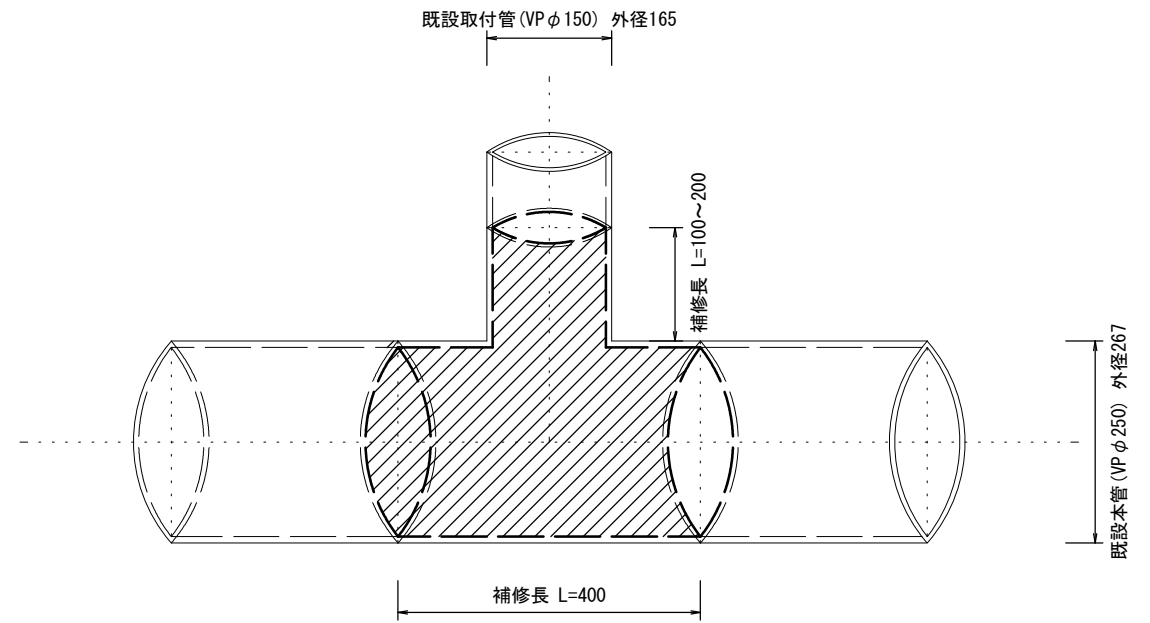
※補修箇所の人孔種別は全て1号マンホール
 ※引出線記載のランクは異常内容「浸入水」とする

工事名	平成29年度下建維第1号 一志町虹が丘地内下水道管更生工事		
施工箇所名	津市一志町虹が丘地内		
図面の種類	平面図(本管口Vカット補修工)		
縮尺	1:2000	図面番号	3/4
事業所名	津市下水道局 下水道建設課		

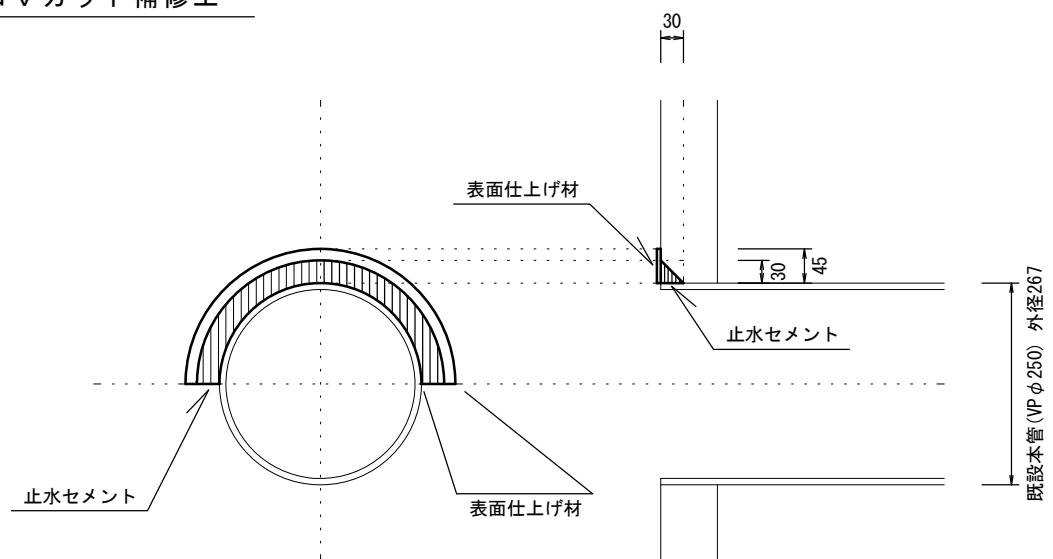
本管部分補修工



支管一体部分補修工



本管口Vカット補修工



※この図面はA3サイズを原寸とする。

工事名	平成29年度下建維第1号 一志町虹が丘地内下水道管更生工事		
施工箇所名	津市一志町虹が丘地内		
図面の種類	工法図		
縮尺	1:10	図面番号	4/4
事業所名	津市下水道局 下水道建設課		