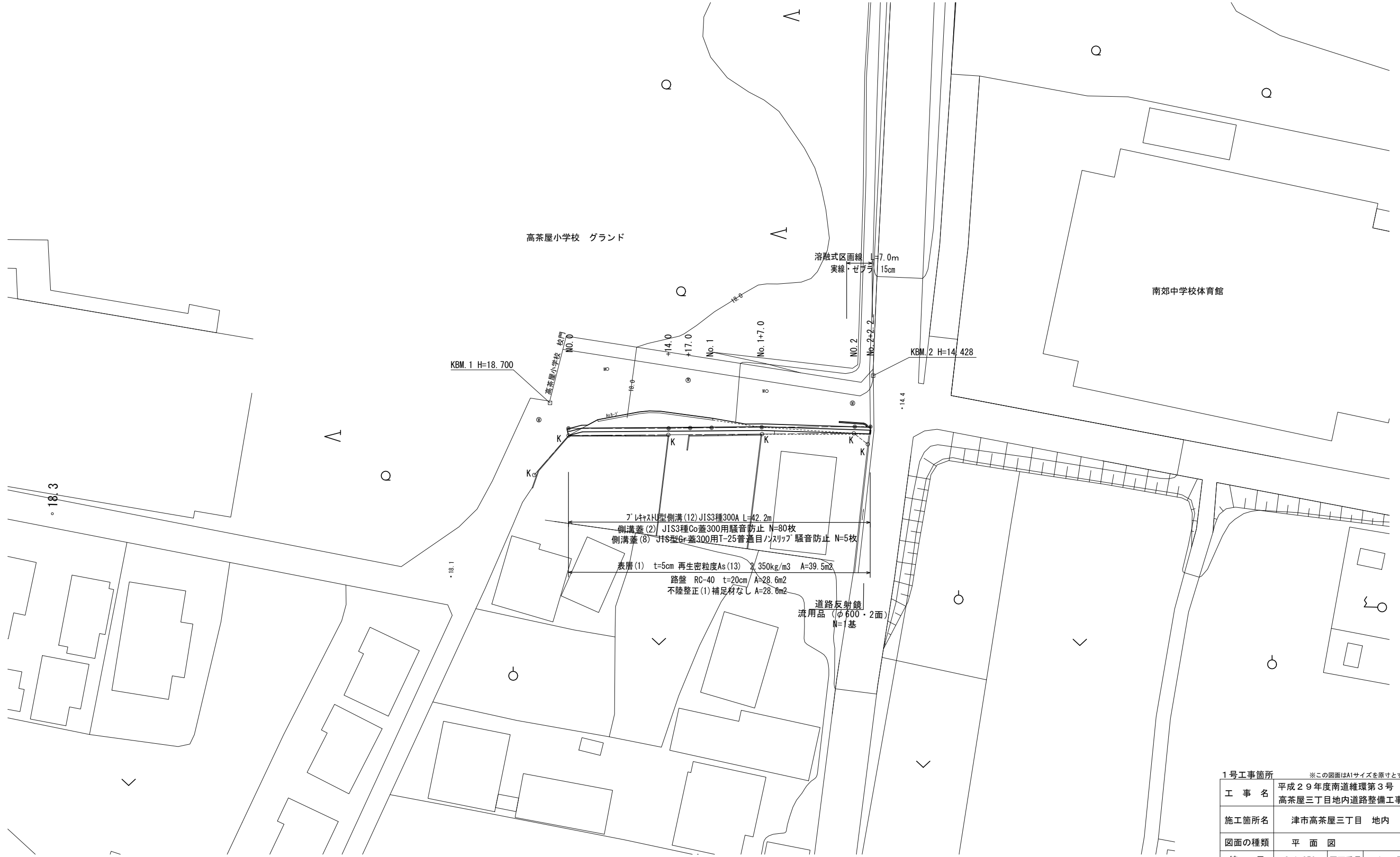
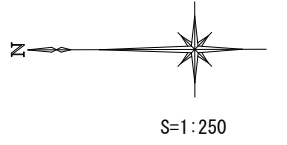


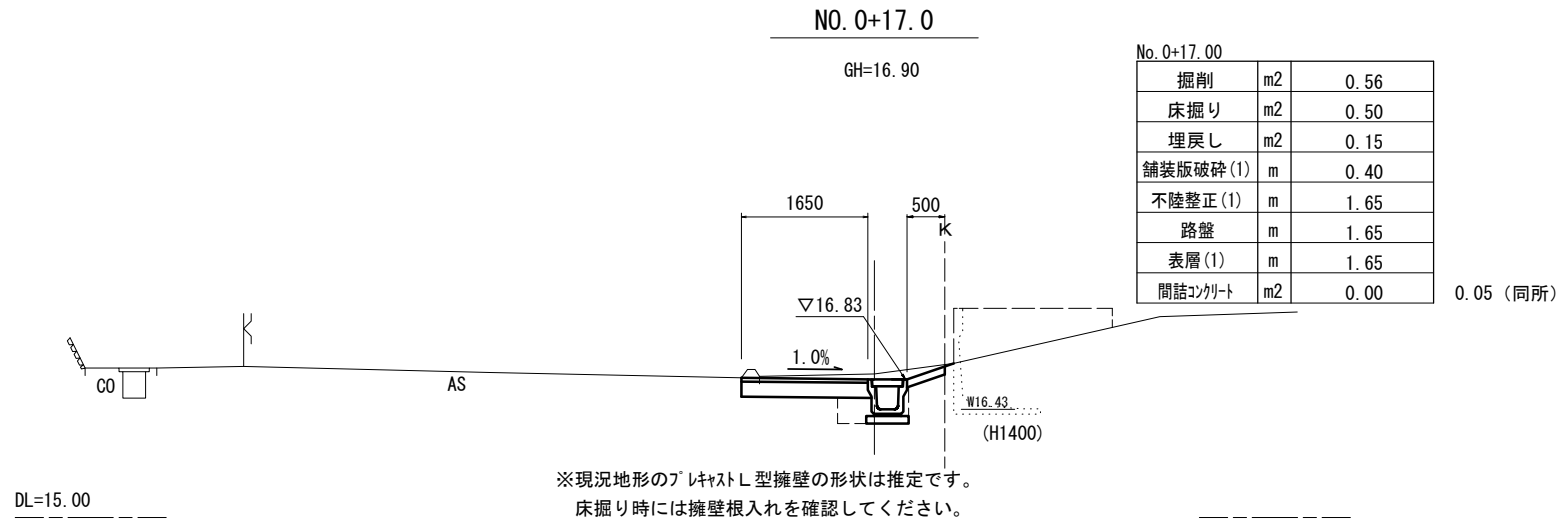
平面図
S=1:250



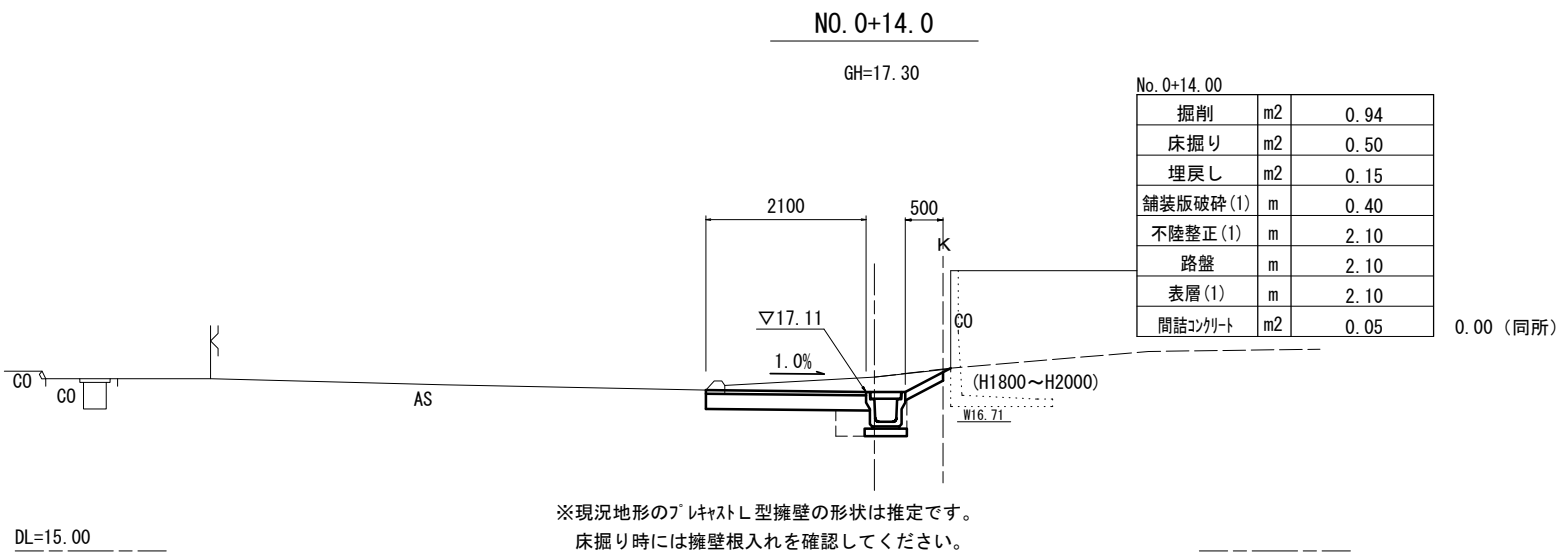
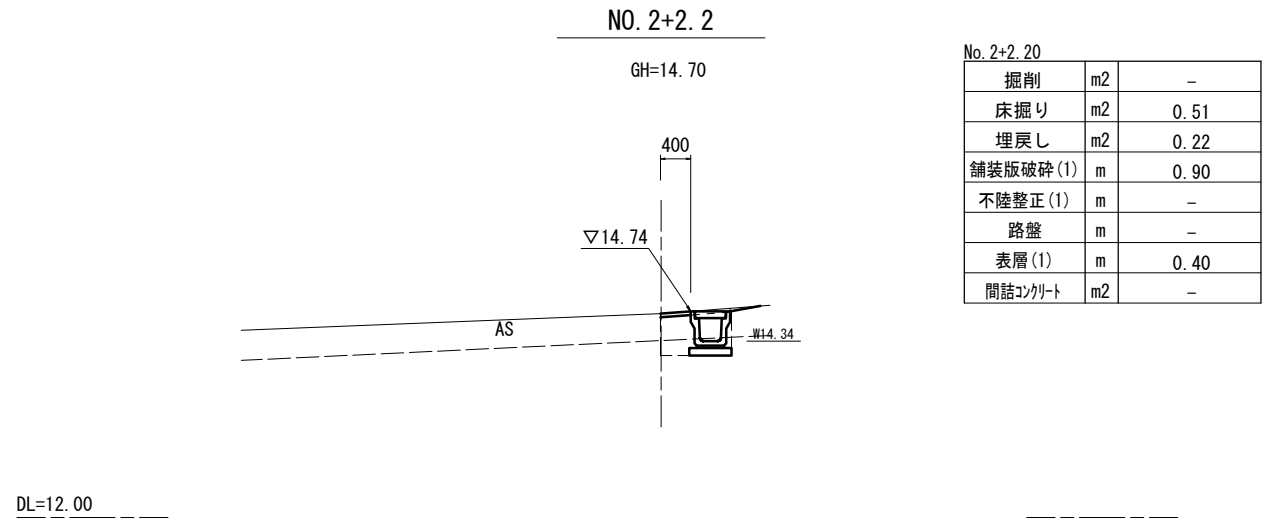
1号工事箇所 ※この図面はA1サイズを原寸とする。			
工事名	平成29年度南道維環第3号 高茶屋三丁目地内道路整備工事		
施工箇所名	津市高茶屋三丁目 地内		
図面の種類	平面図		
縮尺	S=1:250	図面番号	1 / 5
事業所名	津市建設部 津南工事事務所		

横断面図

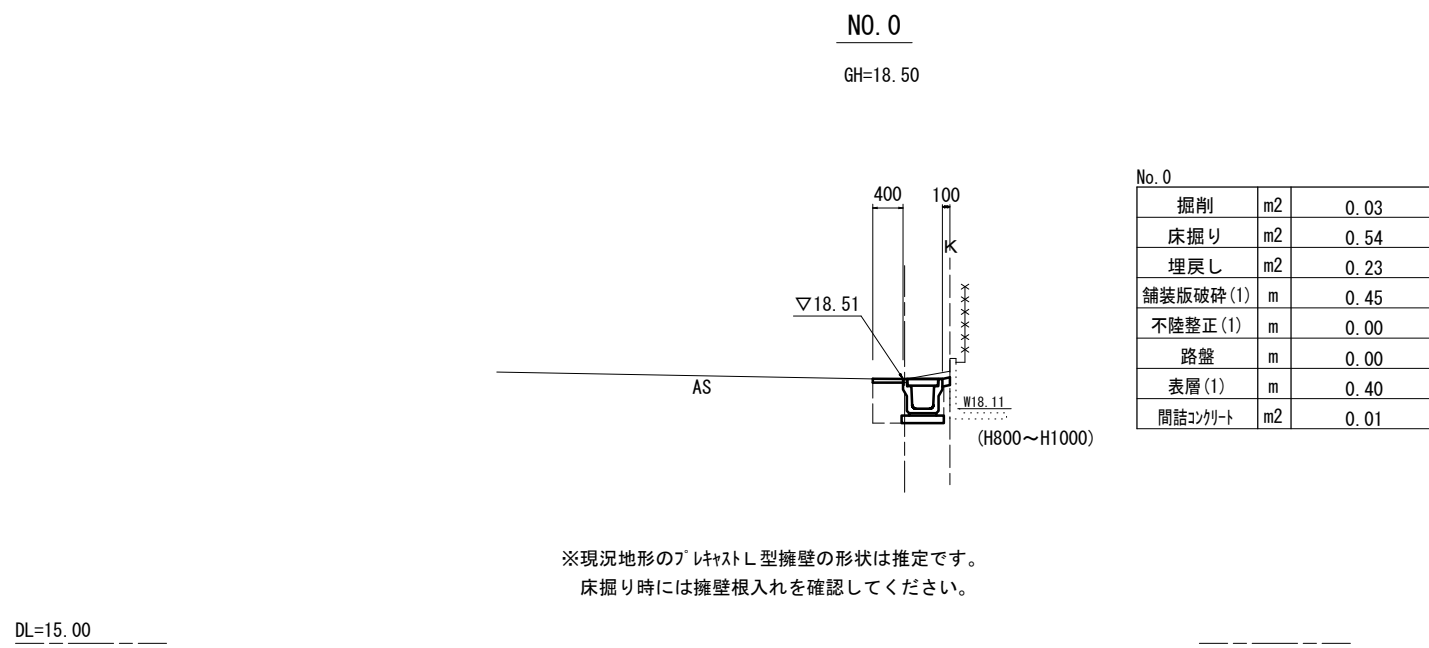
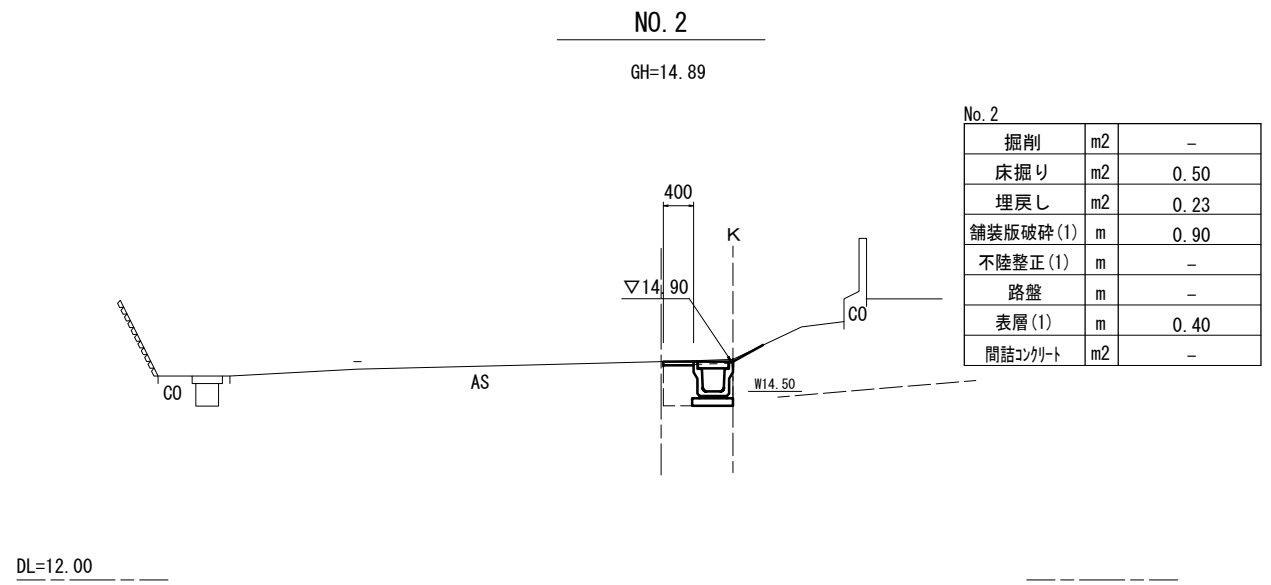
S=1:50



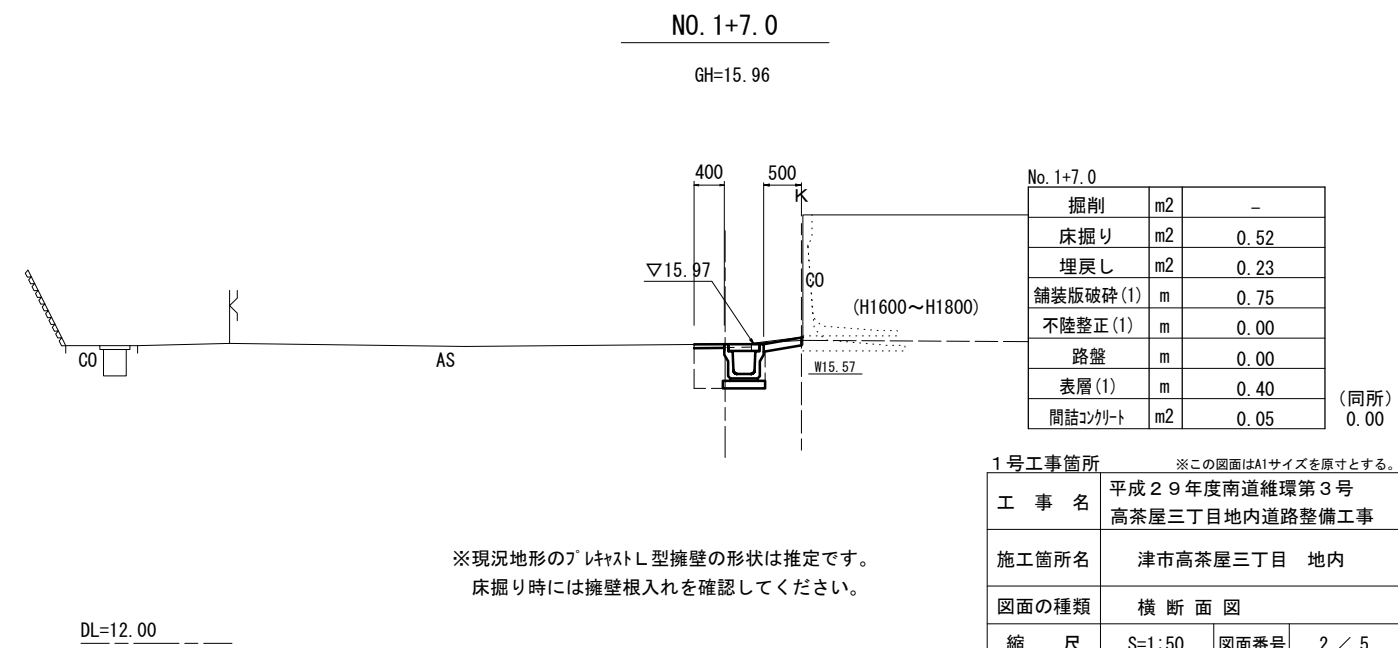
※現況地形のプレキャストL型擁壁の形状は推定です。
床掘り時には擁壁根入れを確認してください。



※現況地形のプレキャストL型擁壁の形状は推定です。
床掘り時には擁壁根入れを確認してください。



※現況地形のプレキャストL型擁壁の形状は推定です。
床掘り時には擁壁根入れを確認してください。

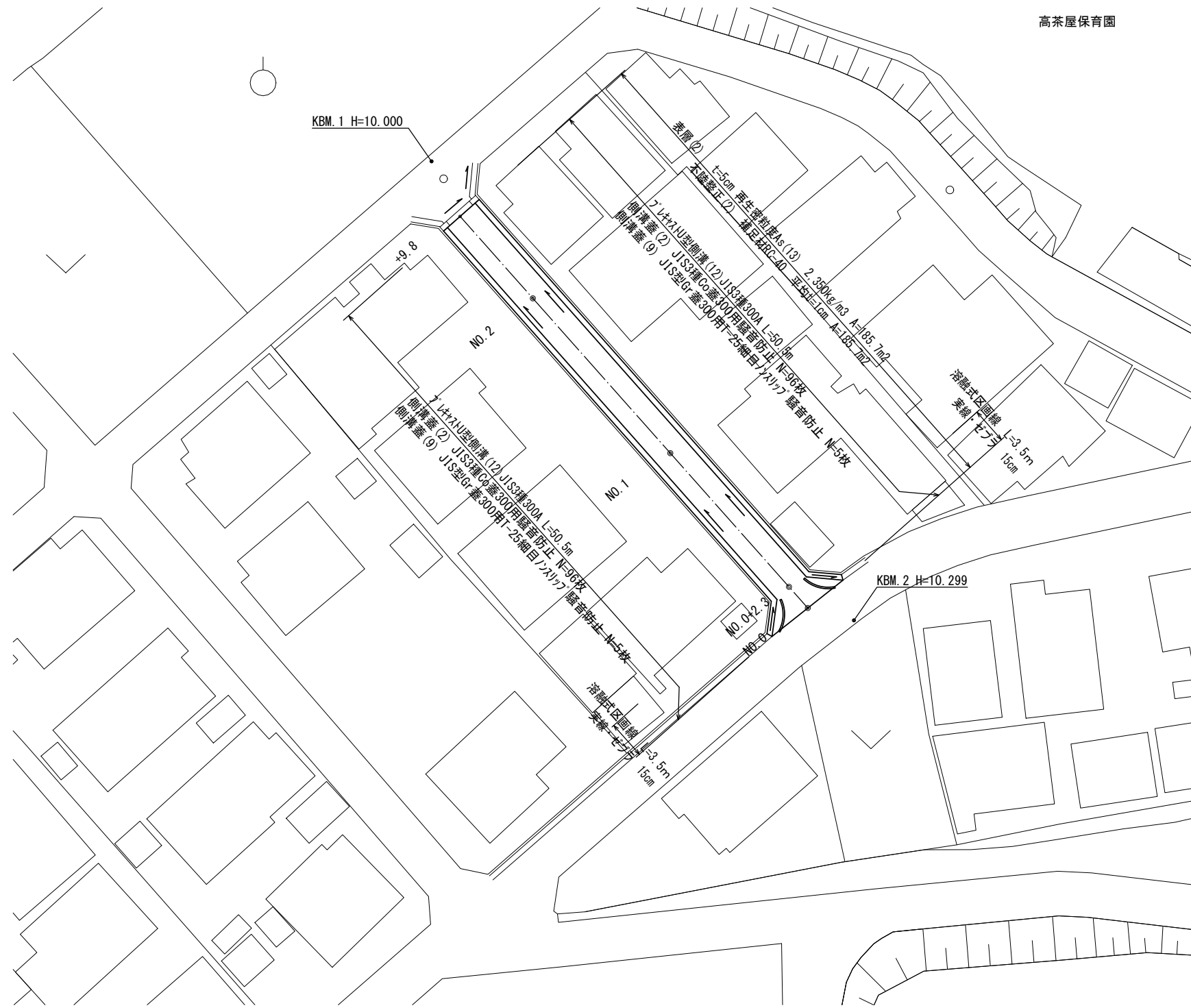


※現況地形のプレキャストL型擁壁の形状は推定です。
床掘り時には擁壁根入れを確認してください。

1号工事箇所 ※この図面はA1サイズを原寸とする。

工事名	平成29年度南道維環第3号 高茶屋三丁目地内道路整備工事		
施工箇所名	津市高茶屋三丁目 地内		
図面の種類	横断面図		
縮尺	S=1:50	図面番号	2 / 5
事業所名	津市建設部 津南工事事務所		

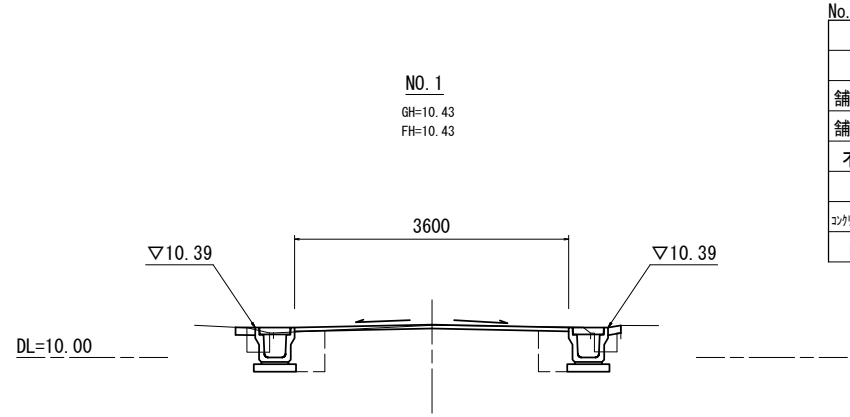
平面図
S=1:250



2号工事箇所				※この図面はA1サイズを原寸とする。	
工事名	平成29年度南道維環第3号 高茶屋三丁目地内道路整備工事				
施工箇所名	津市高茶屋三丁目 地内				
図面の種類	平面図				
縮尺	S=1:250	図面番号	3 / 5		
事業所名	津市建設部 津南工事事務所				

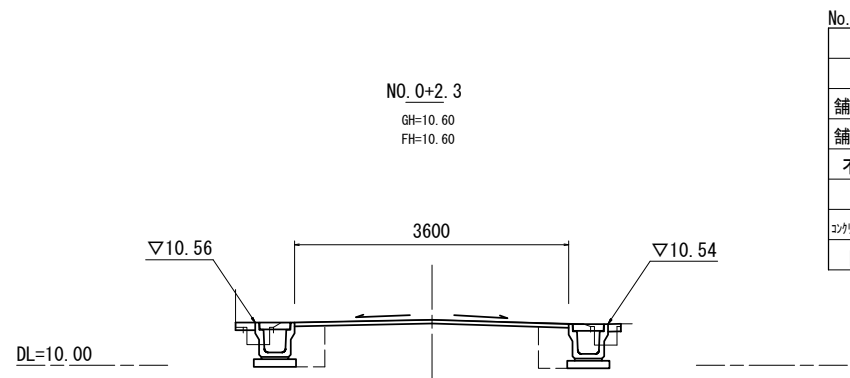
横断面図

S=1:50

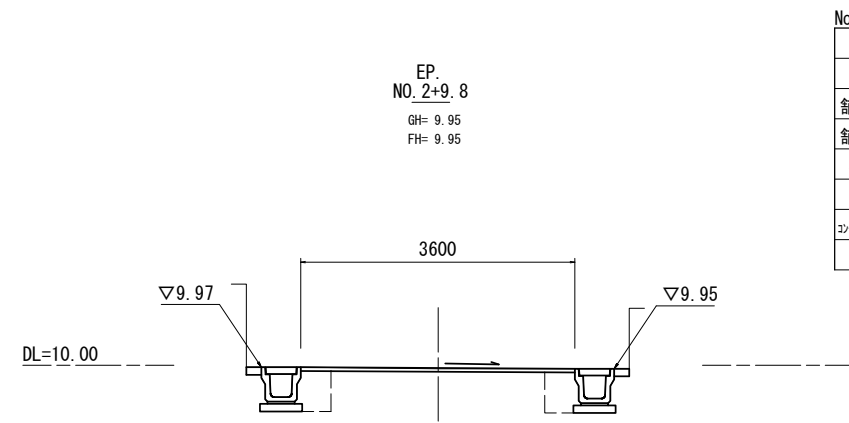


No. 1		左	右
床掘り	m2	0.43	0.43
埋戻し	m2	0.23	0.23
舗装版破砕(1)	m	0.65	0.65
舗装版破砕(2)	m	2.80	
不陸整正(2)	m	3.60	
表層(2)	m	3.60	
コクリト構造物取壊し(1)	m2	0.06	0.06
間詰コクリト	m2	0.02	0.02

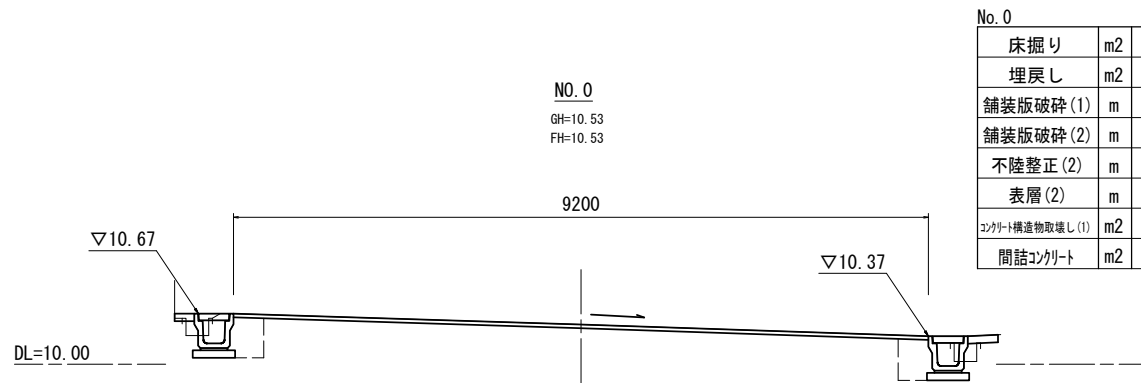
乗入調整(2) No. 1+5.0~No. 1+17.0 (左)



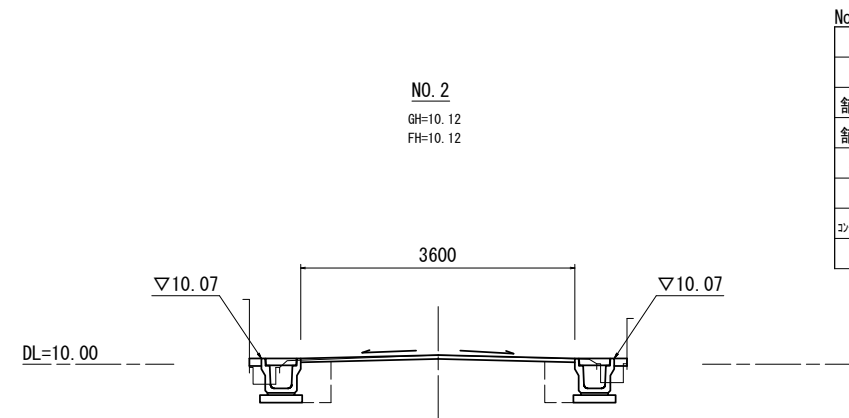
No. 0+2.3		左	右	同所	
床掘り	m2	0.43	0.43		
埋戻し	m2	0.23	0.23		
舗装版破砕(1)	m	0.65	0.65		
舗装版破砕(2)	m	2.80			
不陸整正(2)	m	3.60			
表層(2)	m	3.60			
コクリト構造物取壊し(1)	m2	0.06	0.06		
間詰コクリト	m2	0.02	-	0.02	0.02



No. 2+9.8		左	右
床掘り	m2	0.43	0.43
埋戻し	m2	0.23	0.23
舗装版破砕(1)	m	0.65	0.65
舗装版破砕(2)	m	2.80	
不陸整正(2)	m	3.60	
表層(2)	m	3.60	
コクリト構造物取壊し(1)	m2	0.06	0.06
間詰コクリト	m2	0.02	0.02



No. 0		左	右
床掘り	m2	0.43	0.43
埋戻し	m2	0.23	0.23
舗装版破砕(1)	m	0.65	0.65
舗装版破砕(2)	m	8.40	
不陸整正(2)	m	9.20	
表層(2)	m	9.20	
コクリト構造物取壊し(1)	m2	0.06	0.06
間詰コクリト	m2	0.02	-



No. 2		左	右
床掘り	m2	0.43	0.43
埋戻し	m2	0.23	0.23
舗装版破砕(1)	m	0.65	0.65
舗装版破砕(2)	m	2.80	
不陸整正(2)	m	3.60	
表層(2)	m	3.60	
コクリト構造物取壊し(1)	m2	0.06	0.06
間詰コクリト	m2	0.02	0.02

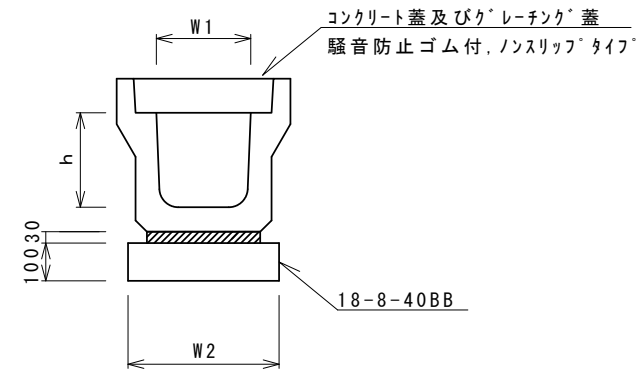
2号工事箇所 ※この図面はA1サイズを原寸とする。

工事名	平成29年度南道維環第3号 高茶屋三丁目地内道路整備工事		
施工箇所名	津市高茶屋三丁目 地内		
図面の種類	横断面図		
縮尺	S=1:50	図面番号	4 / 5
事業所名	津市建設部 津南工事事務所		

工 法 図

S=1:10

フ°レキャストU型側溝(12)



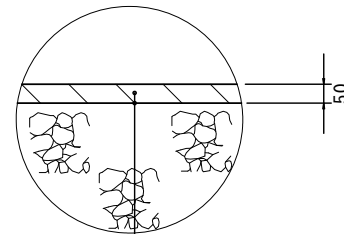
フ°レキャストU型側溝(12) 10.0m当り

名 称	規 格	単 位	数 量			備 考
			(12)			
フ°レキャストU型側溝	3種	名称	300A			リサイクル認定製品
		個	5.00			
敷モルタル	1:3	m3	0.11			
基礎材	RC-40	m3	-			
均しコンクリート	18-8-40(BB)	m3	0.46			
同上型枠		m2	2.00			
基面整正		m2	4.60			
h		mm	300			
W1		mm	300			
W2		mm	460			

※グレーチング蓋については、10mに1枚布設すること。

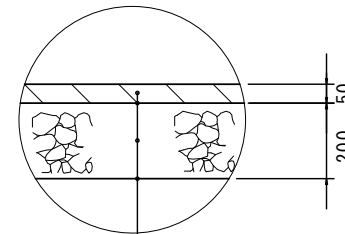
舗 装 工

1号工事箇所



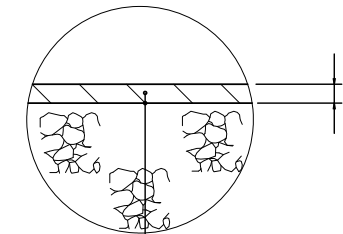
表層(1) (再生密粒度As(13) 2.350kg/m³)
As乳剤 (PK-3)

1号工事箇所



表層(1) (再生密粒度As(13) 2.350kg/m³)
As乳剤 (PK-3)
路盤 (RC-40) t=20cm
不陸整正(1) 補足材なし

2号工事箇所



表層(2) (再生密粒度As(13) 2.350kg/m³)
As乳剤 (PK-3)
不陸整正(2) 補足材有り RC-40 平均t=1cm

※この図面はA1サイズを原寸とする。

工 事 名	平成29年度南道維環第3号 高茶屋三丁目地内道路整備工事		
施工箇所名	津市高茶屋三丁目 地内		
図面の種類	工 法 図		
縮 尺	S=1:10	図面番号	5 / 5
事業所名	津 市 建 設 部 津南工事事務所		