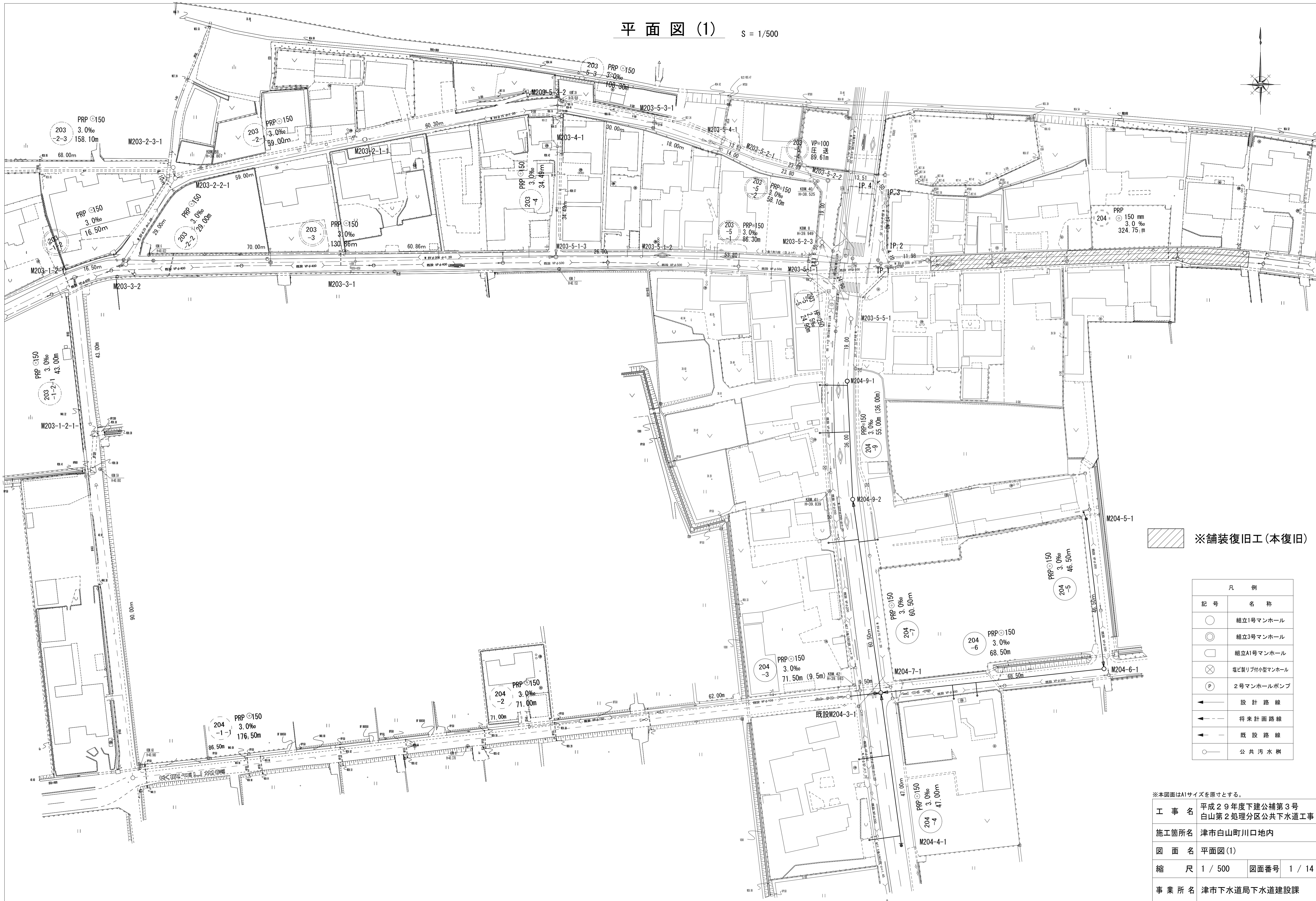
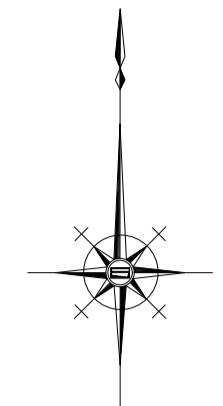


平面図(1)

s = 1/500



※舗装復旧工(本復旧)

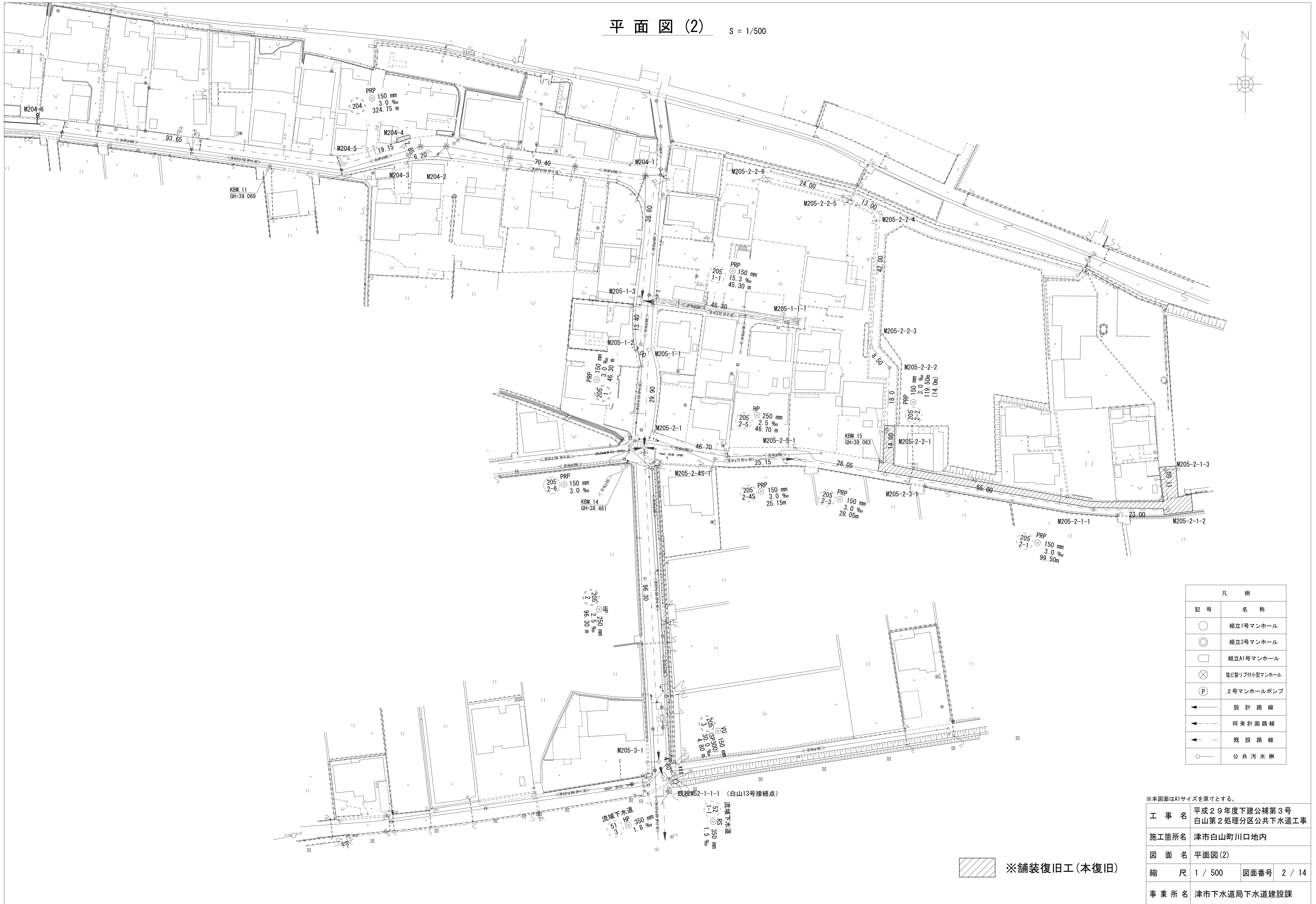
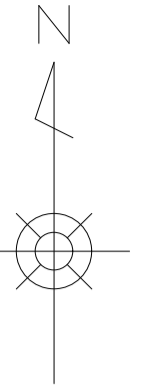
凡 例	
記号	名称
○	組立1号マンホール
◎	組立3号マンホール
□	組立A1号マンホール
⊗	塩ビ製リブ付小型マンホール
P	2号マンホールポンプ
→	設計路線
→	将来計画路線
→	既設路線
○	公共汚水樹

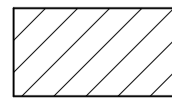
※本図面はA1サイズを原寸とする。

工 事 名	平成29年度下建公補第3号 白山第2処理分区公共下水道工事
施工箇所名	津市白山町川口地内
図 面 名	平面図(1)
縮 尺	1 / 500
図面番号	1 / 14
事業所名	津市下水道局下水道建設課

平面図 (2)

S = 1/500

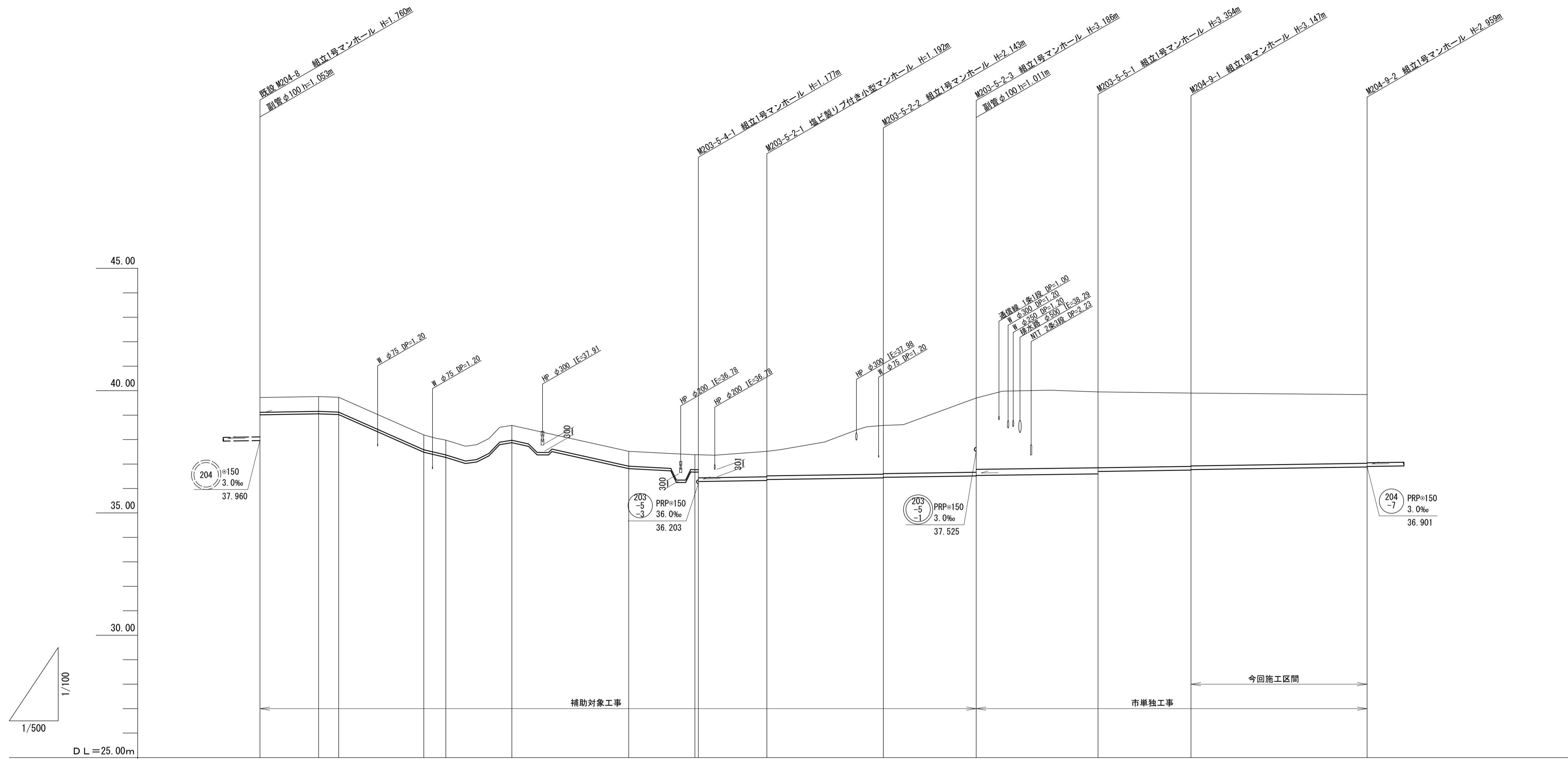


 ※舗装復旧工(本復旧)

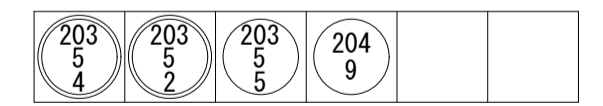
※本図面はA1サイズを原寸とする。

工 事 名	平成29年度下建公補第3号 白山第2処理分区公共下水道工事
施工箇所名	津市白山町川口内
図 面 名	平面図(2)
縮 尺	1 / 500
図面番号	2 / 14
事業所名	津市下水道局下水道建設課

縦断面図(1) 縮尺 縦横 1/100 1/500



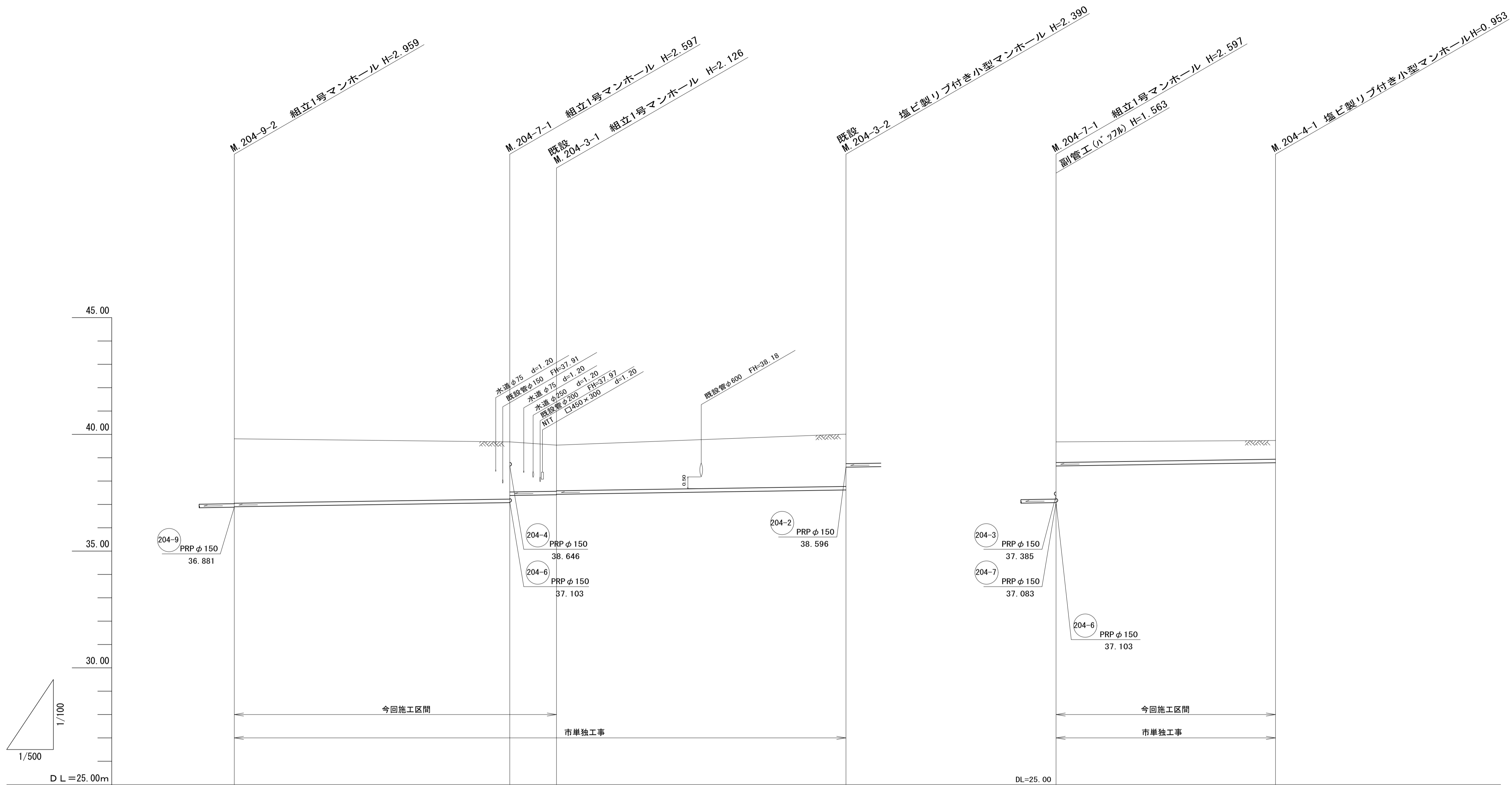
管 番 号	203-5-4										203-5-2		203-5-1		204-9									
断 面	圧送管VPφ100										PRPφ150		HPφ250		PRPφ150									
勾 配	圧 送										3.0‰		2.5‰		3.0‰									
路 線 延 長	89.61										56.80		24.90		55.00									
スパン長		11.98	4.10	17.40	4.50	13.51		23.89	13.52	0.71	14.00	23.80	19.00	24.90	19.00	36.00								
掘 削 深	0.81	0.81	0.81	0.81	0.81	0.81	0.81	0.81	0.82	0.82	1.20	1.30	1.26	2.25	2.23	3.29	3.22	3.41	3.36	3.25	3.23	3.06		
土 被 り	0.60	0.60	0.60	0.60	0.60	0.60	0.60	0.60	0.60	0.60	0.94	1.04	1.00	1.99	1.97	3.03	2.86	3.05	3.10	3.25	2.99	2.97	2.81	
管 底 高		39.72	39.013		38.19	37.483		37.52	36.813		36.669	36.328	36.366	36.437	36.457	36.514	36.534	36.596	36.696	36.753	36.773		36.881	
地 盤 高		39.72	39.013		38.19	37.483		37.52	36.813		36.669	36.328	36.366	36.437	36.457	36.514	36.534	36.596	36.696	36.753	36.773		36.881	
追 加 距 離	0.00	11.98	16.08	33.48	37.98	51.49	75.38	88.90	89.61	103.61	127.41	146.41	171.31	190.31	226.31									
単 距 離	0.00	11.98	4.10	17.40	4.50	13.51	23.89	13.52	0.71	14.00	23.80	19.00	24.90	19.00	36.00									
測 点	M204-8	IP.1	IP.2	IP.3	IP.4	M203-5-2	M203-5-2-1	M203-5-4-1		M203-5-2-1	M203-5-2-2	M203-5-2-3	M203-5-1	M204-9-1	M204-9-2									



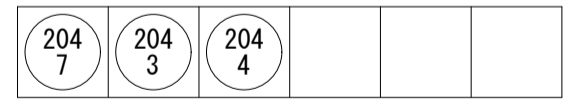
※本図面はA1サイズを原寸とする。

工 事 名	平成29年度下建公補第3号 白山第2処理分区公共下水道工事	
施工箇所名	津市白山町川口地内	
図 面 名	縦断面図(1)	
縮 尺	1 / 500	図面番号 3 / 14
事業所名	津市下水道局下水道建設課	

縦断面図(2) 縮尺 縦横 1/100 1/500



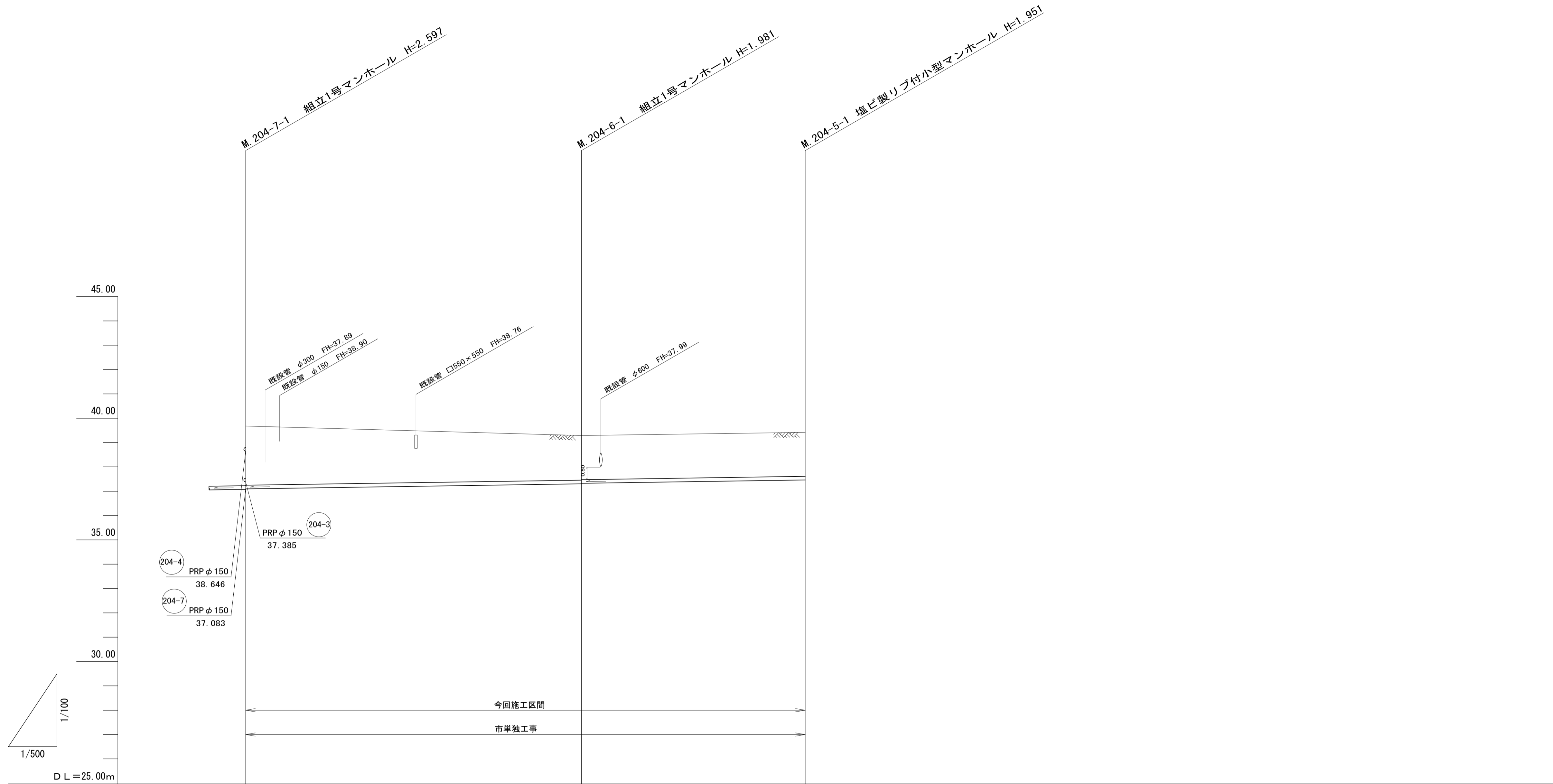
管 番 号		204-7		204-3		204-4		
断 面		PRP φ 150						
勾 配		3.0‰						
路 線 延 長		60.50		71.50		47.00		
ス パ ン 長		60.50		9.50	62.00		47.00	
掘 削 深	3.04	2.70 2.40	2.23 2.21	2.49		1.14	1.06	
土 被 り	2.79	2.44 2.14	1.97 1.95	2.24		0.88	0.80	
管 底 高	36.901	37.965 37.935	37.414 37.434	37.620		38.646	38.787	
地 盤 高	39.84	39.68	39.54	40.01		39.68	39.74	
追 加 距 離	0.00	60.50	70.00	132.00		0.00	47.00	
単 距 離	0.00	60.50	9.50	62.00		0.00	47.00	
測 点	M204-9-2	M204-7-1 既設 M204-9-1		既設 M204-3-2		M204-7-1	M204-4-1	



※本図面はA1サイズを原寸とする。

工 事 名	平成29年度下建公補第3号 白山第2処理分区公共下水道工事		
施工箇所名	津市白山町川口地内		
図 面 名	縦断面図(2)		
縮 尺	1 / 500	図面番号	4 / 14
事 業 所 名	津市下水道局下水道建設課		

縦断面図(3) 縮尺 縦 1/100 横 1/500



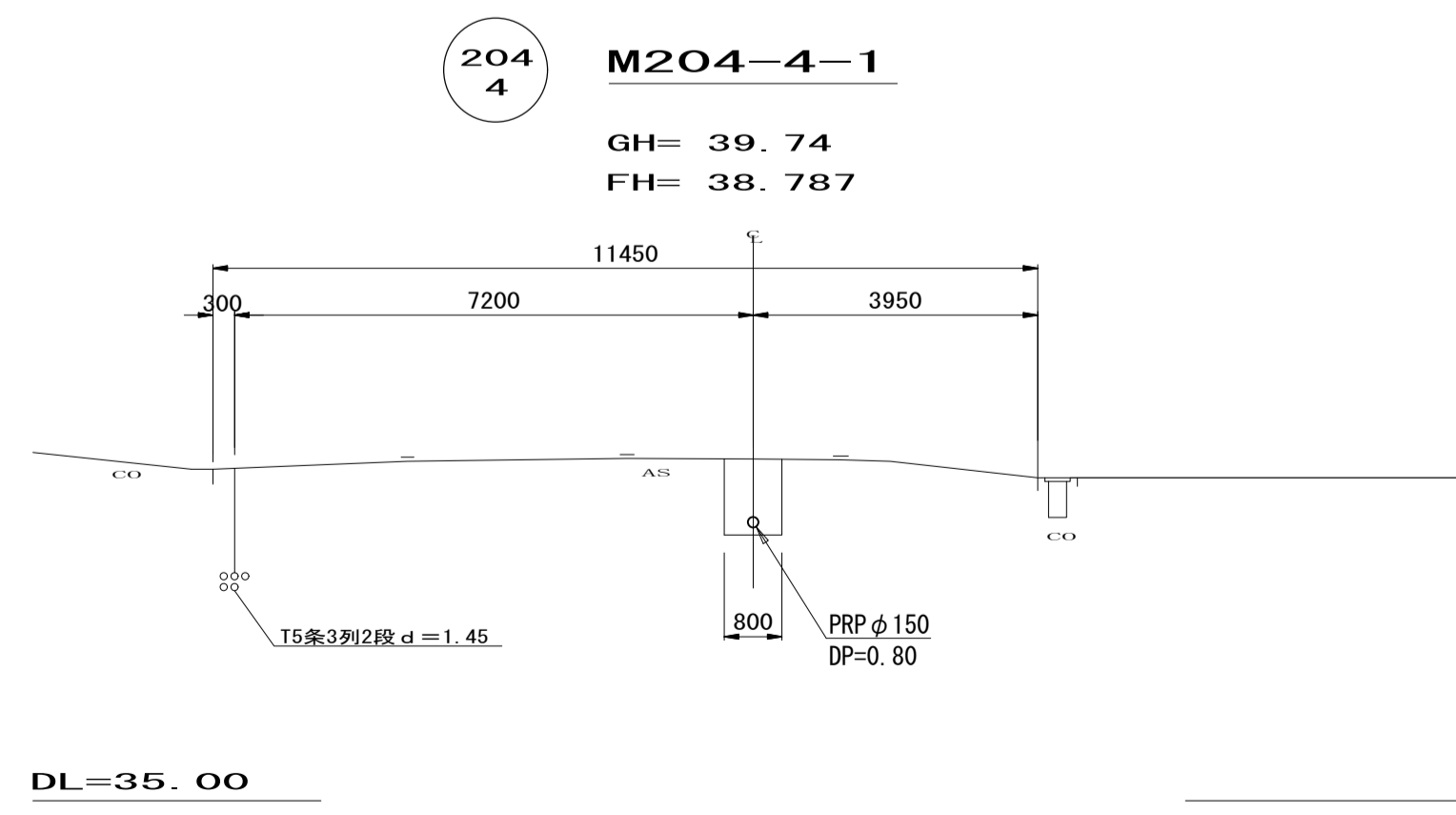
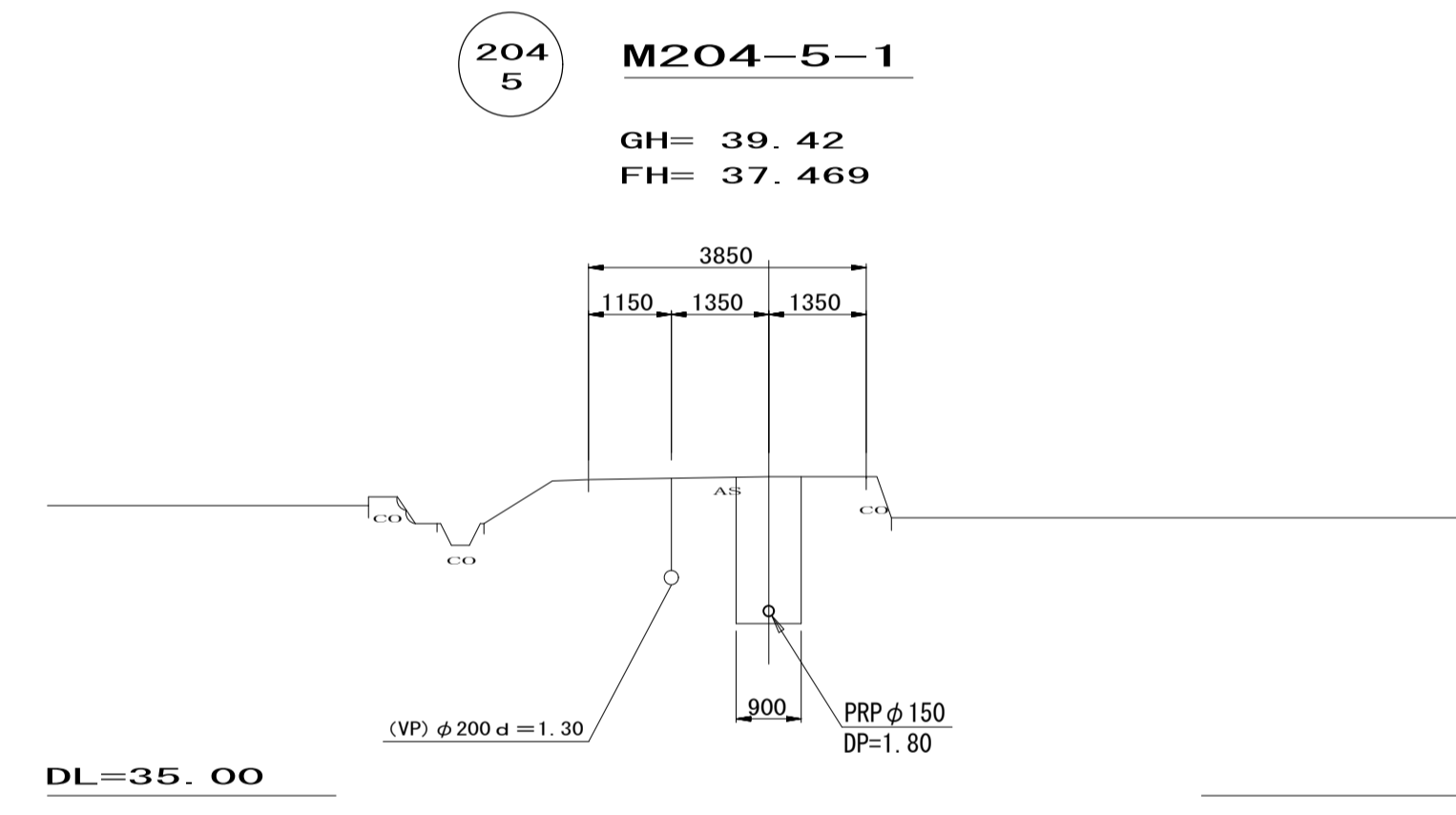
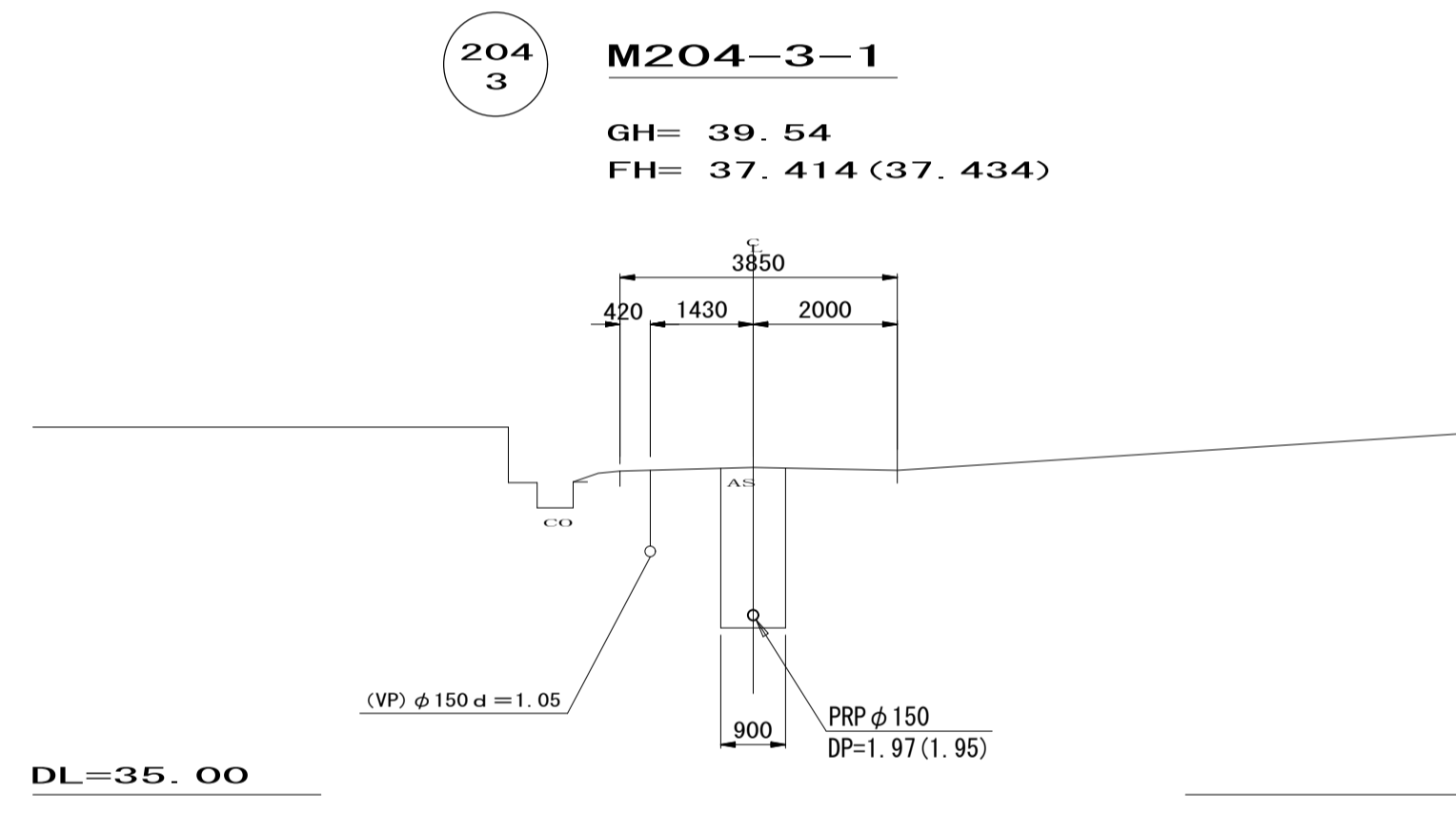
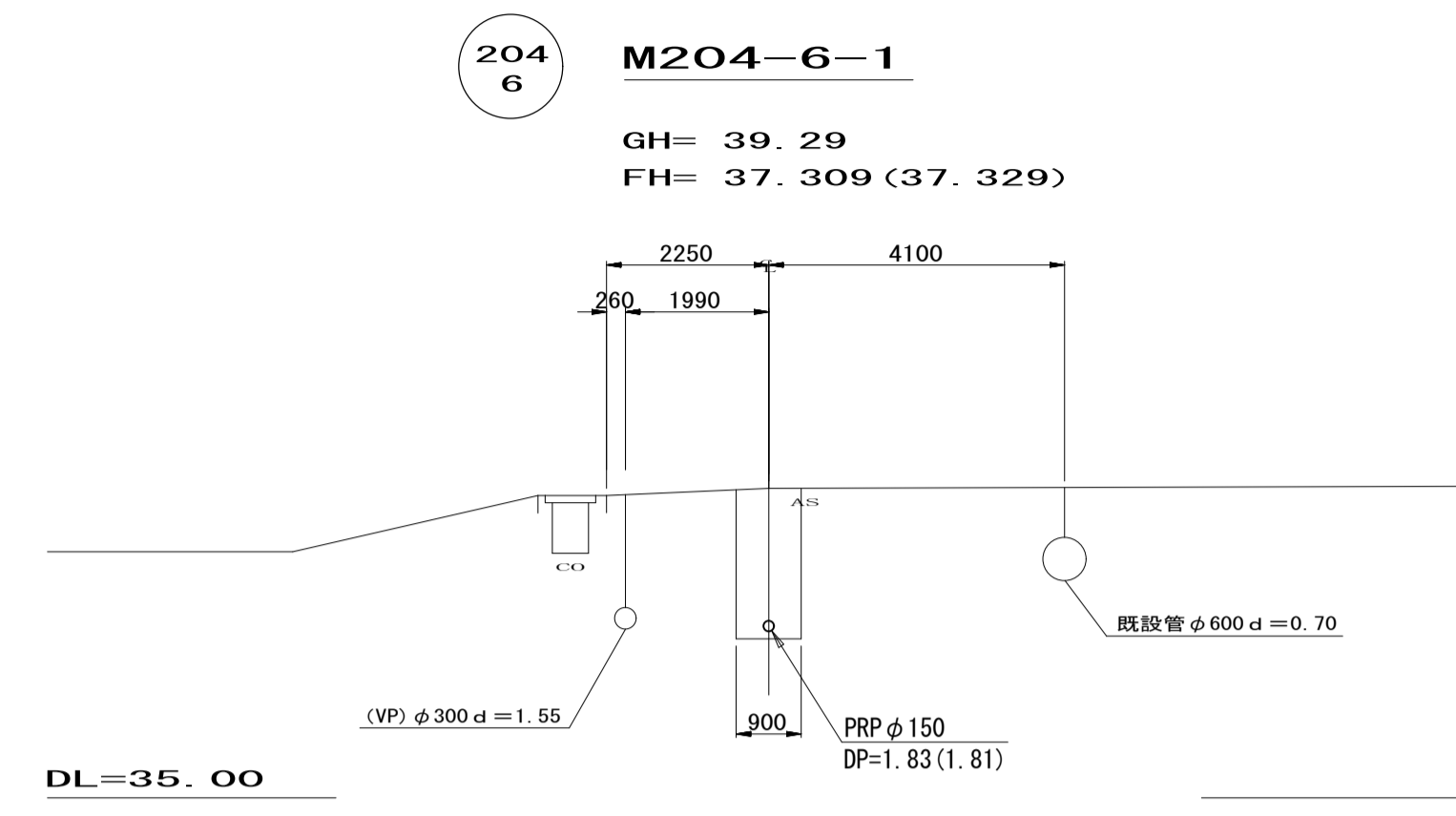
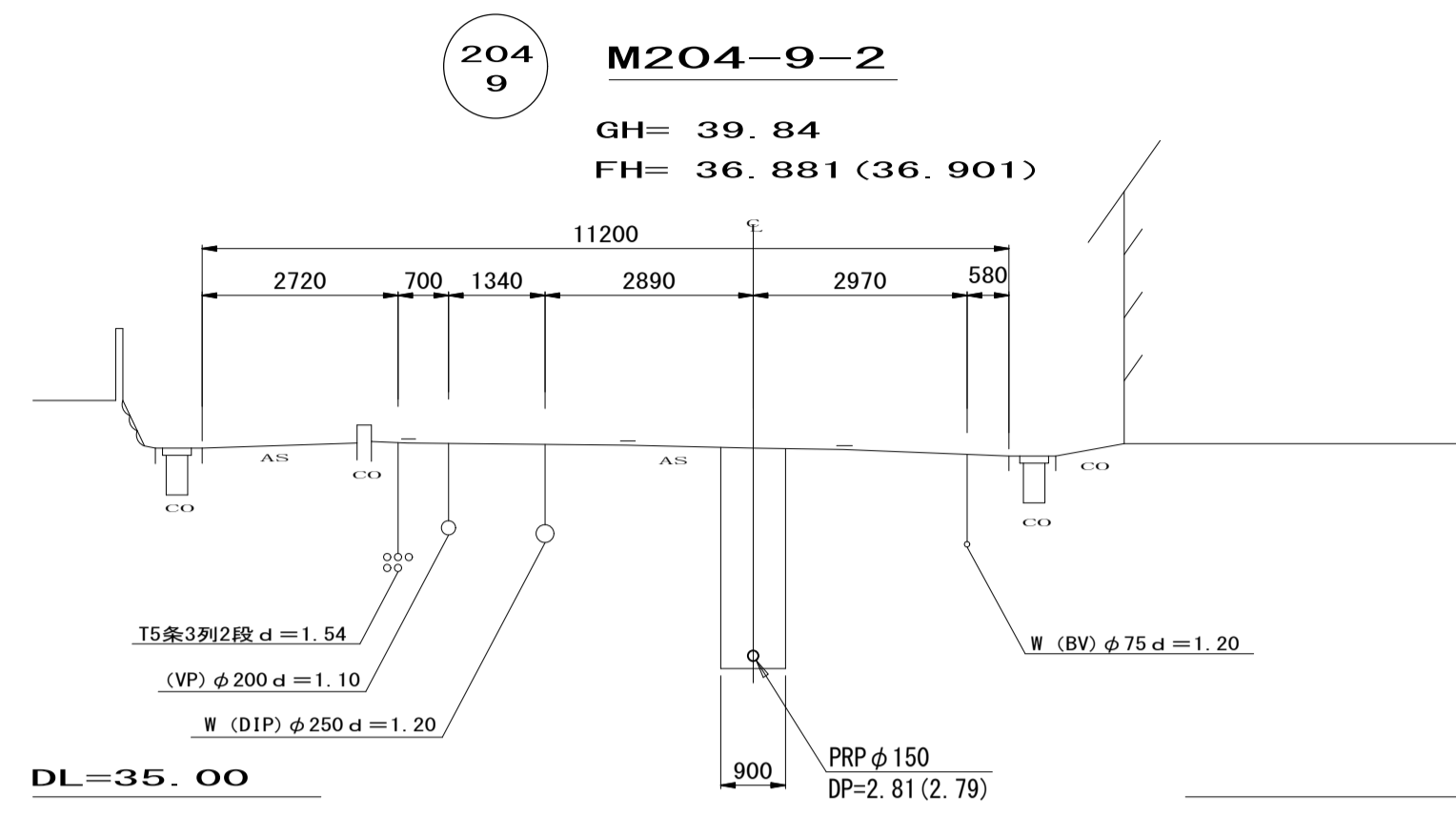
管 番 号		204-6	204-5	
断 面		PRP φ 150		
勾 配		3.0‰		
路 線 延 長		68.50	46.50	
ス パ ン 長		68.50	46.50	
掘 削 深	2.68		2.08 2.06	2.05
土 被 り	2.42		1.83 1.81	1.80
管 底 高	37.103 37.118		37.309 37.329	37.469
地 盤 高	39.68 39.65		39.29	39.42
追 加 距 離	0.00	68.50		115.00
単 距 離	0.00	68.50	46.50	
測 点	M204-7-1 (+5.0)	M204-6-1	M204-5-1	



※本図面はA1サイズを原寸とする。

工 事 名	平成29年度下建公補第3号 白山第2処理分区公共下水道工事		
施工箇所名	津市白山町川口地内		
図 面 名	縦断面図(3)		
縮 尺	1 / 500	図面番号	5 / 14
事 業 所 名	津市下水道局下水道建設課		

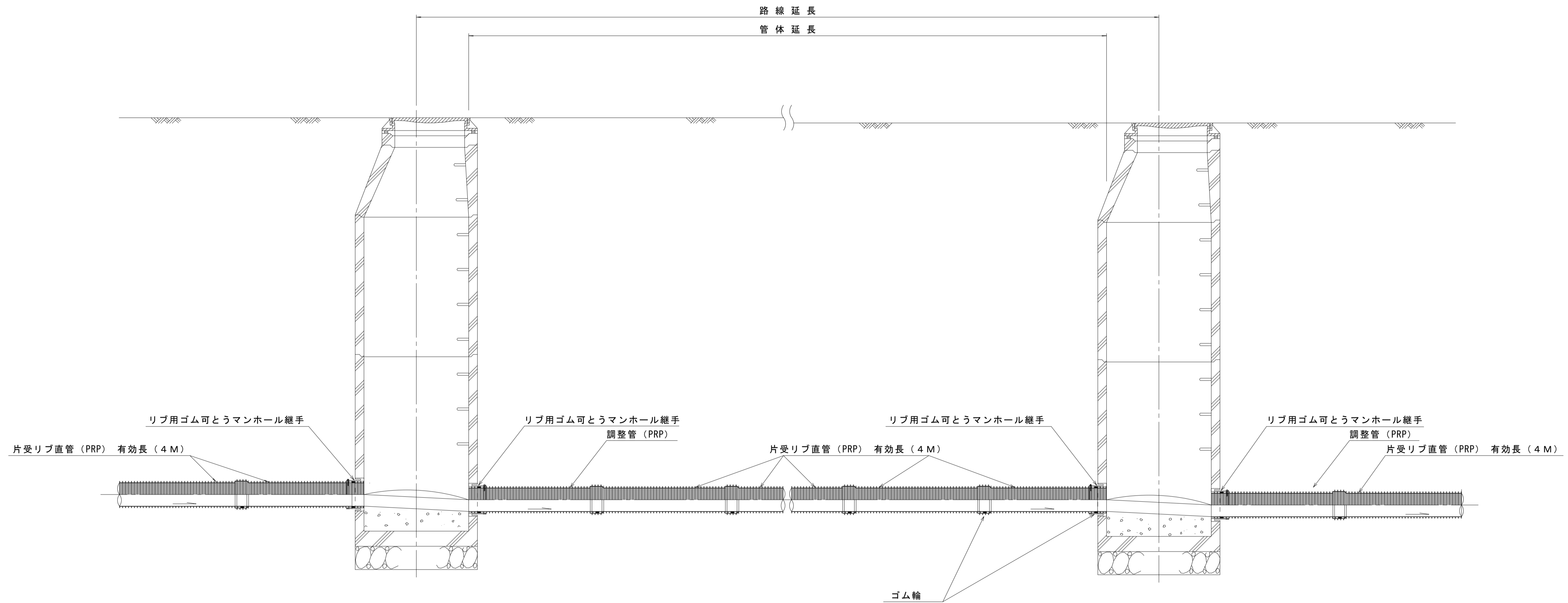
横断面図 S=1/100



※本図面はA1サイズを原寸とする。

工事名	平成29年度下建公補第3号 白山第2処理分区公共下水道工事		
施工箇所名	津市白山町川口地内		
図面名	横断面図		
縮尺	1 / 500	図面番号	6 / 14
事業所名	津市下水道局下水道建設課		

本管布設詳細図 S=1/20

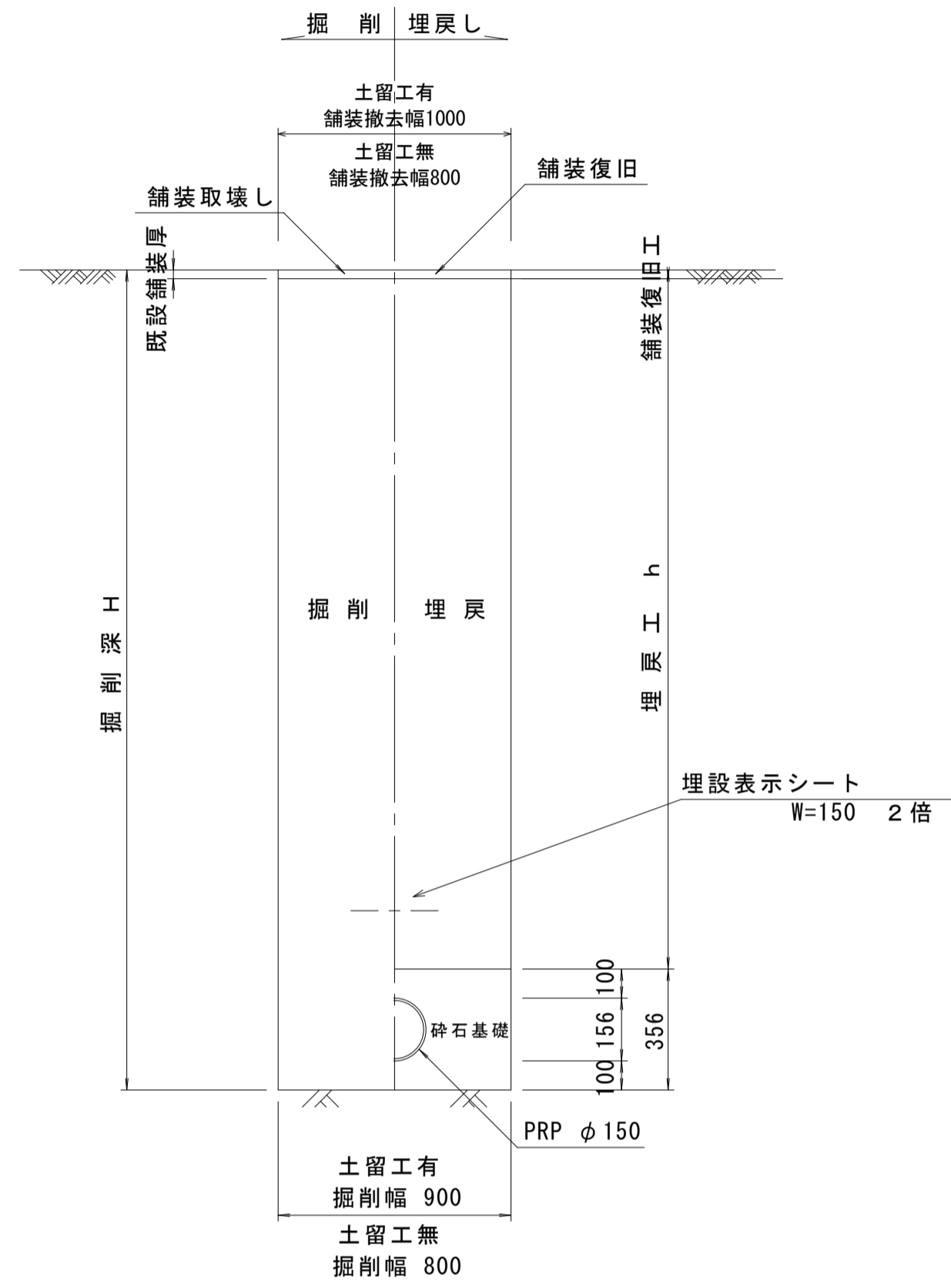


注) 調整管が1.0m未満の場合は、1.0mで切断をし片受直管で長さを調整する。

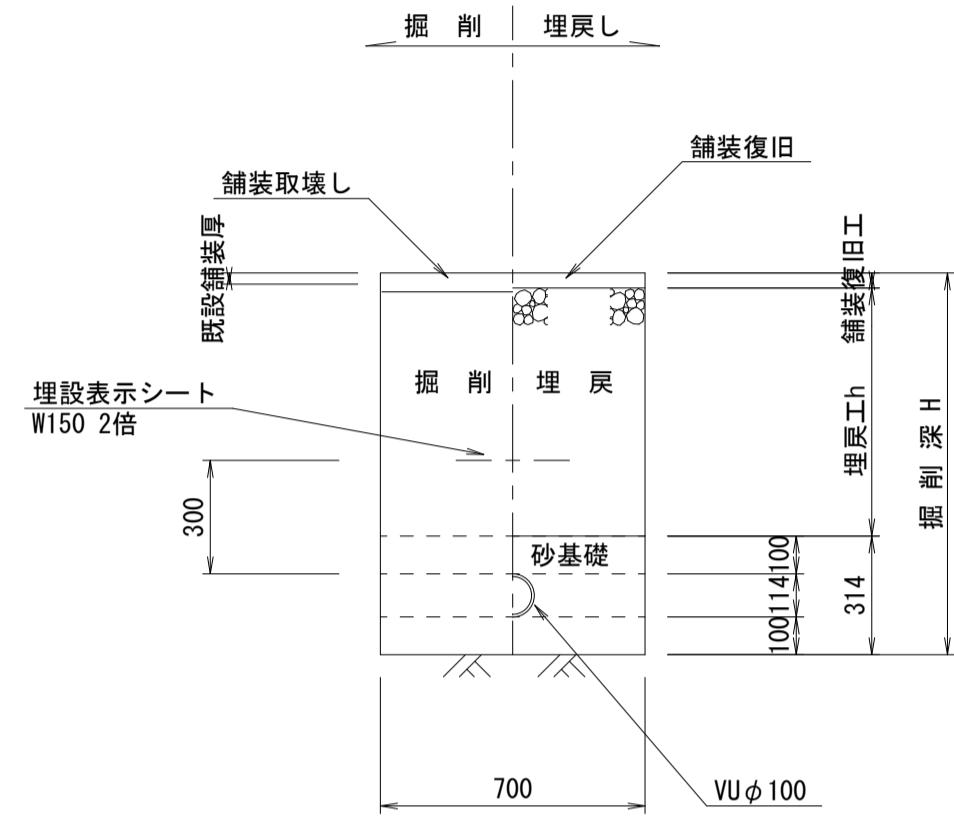
※ この図面はA1サイズを原寸とする。 参 考

工 事 名	平成29年度下建公補第3号 白山第2処理分区公共下水道工事		
施工箇所名	津市白山町川口地内		
図 面 名	本管布設詳細図		
縮 尺	1/20	図面番号	7/14
事業所名	津市下水道局下水道建設課		

土工定規図
(リブ本管) 参考 S=1/20

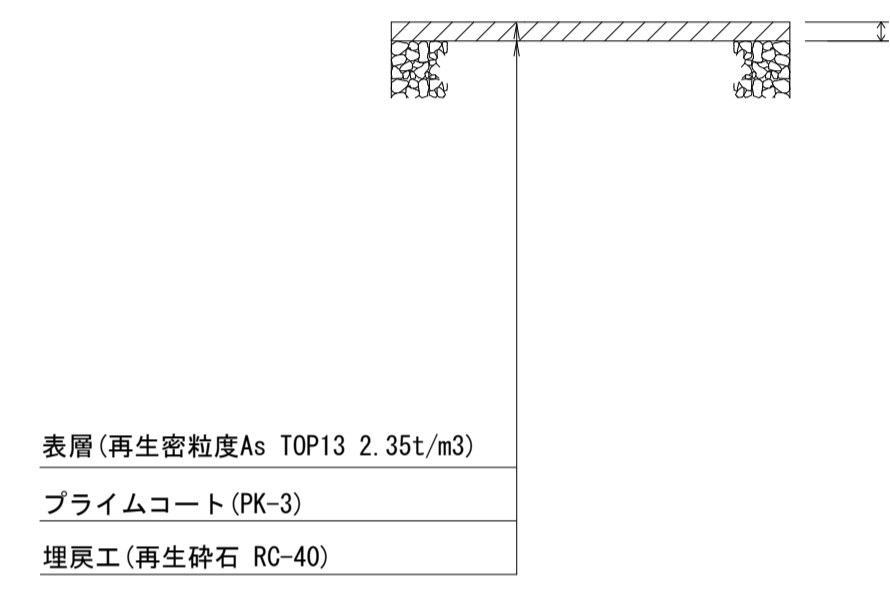


取付管土工定規図
参考 S=1/20

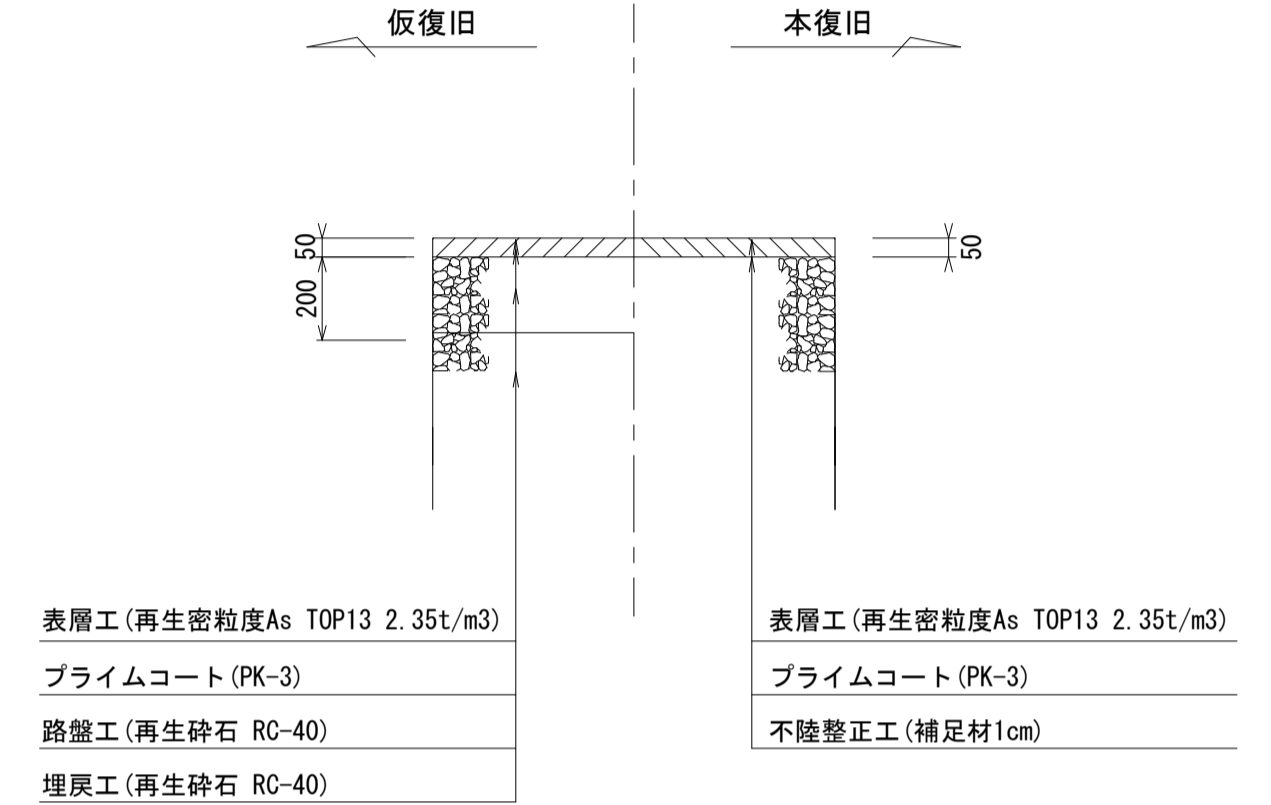


舗装復旧工
S=1/20

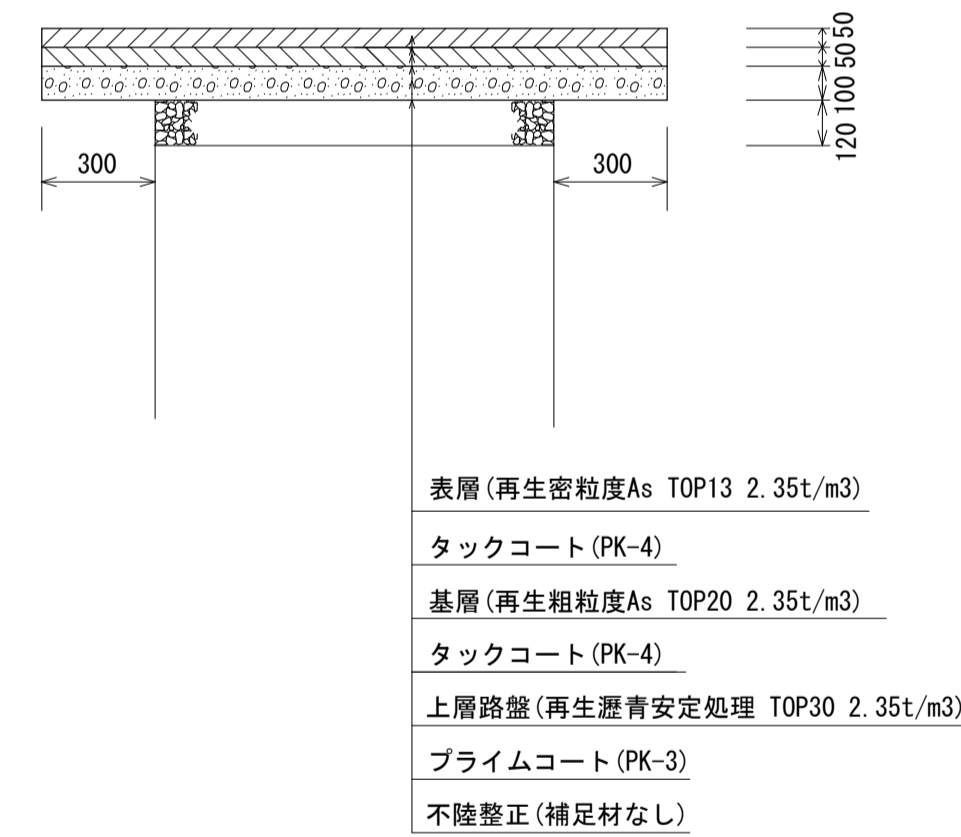
仮復旧工
県道車道 (N6交通)



市道部



一次復旧工
県道車道 (N6交通)



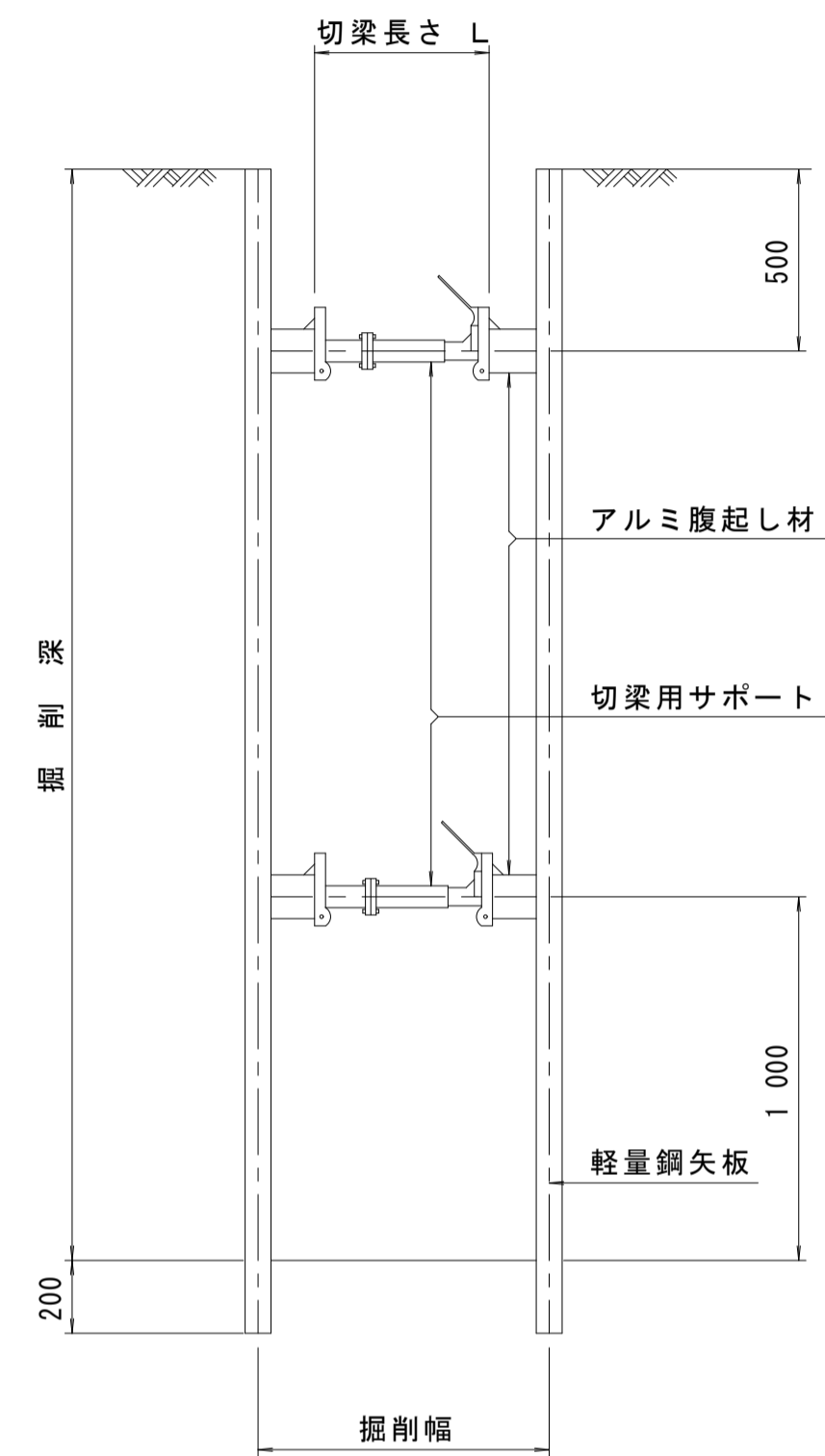
※この図面はA1サイズを原寸とする。

工事名	平成29年度下建公補第3号 白山第2処理分区公共下水道工事		
施工箇所名	津市白山町川口地内		
図面名	土工定規図・舗装復旧工		
縮尺	図示	図面番号	8/14
事業所名	津市下水道局下水道建設課		

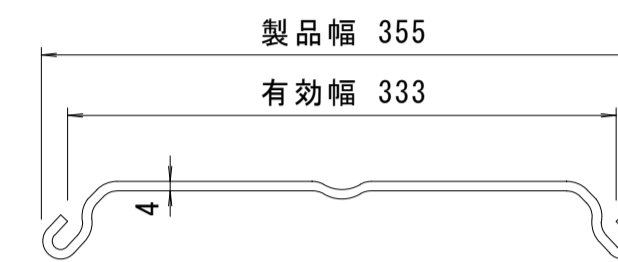
参考

土留工標準図 (参考)
 (軽量金属支保材使用の場合)

断面図



軽量鋼矢板標準図

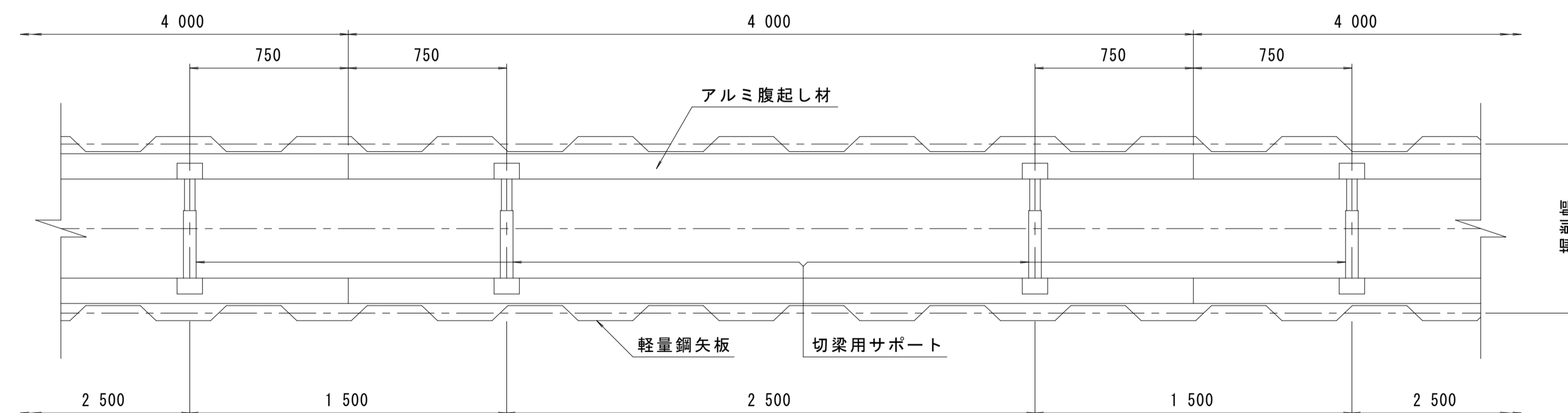


支保工段数表

掘削深 (m)	矢板長 (m)	支保工段数 (段)
1.5 < H ≤ 1.8	2.0	1
1.8 < H ≤ 2.0	2.5	1
2.0 < H ≤ 2.3	2.5	2
2.3 < H ≤ 2.8	3.0	2
2.8 < H ≤ 3.3	3.5	2
3.3 < H ≤ 3.5	4.0	2
3.5 < H ≤ 3.8	4.0	3

※ マンホール部掘削時においては、掘削深に応じた軽量鋼矢板を使用すること。

平面図

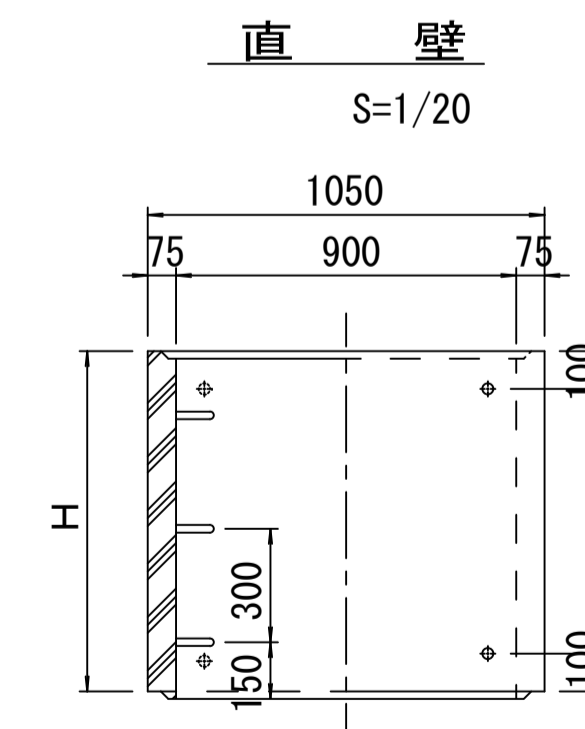
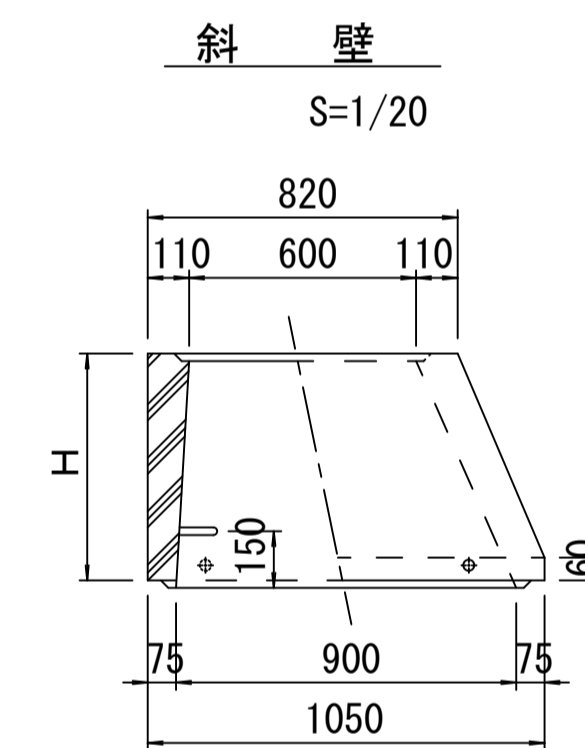
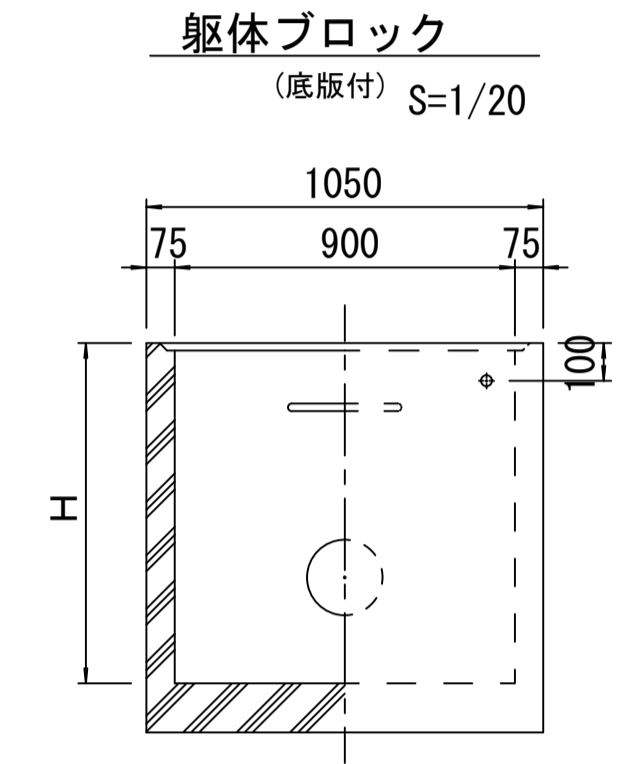
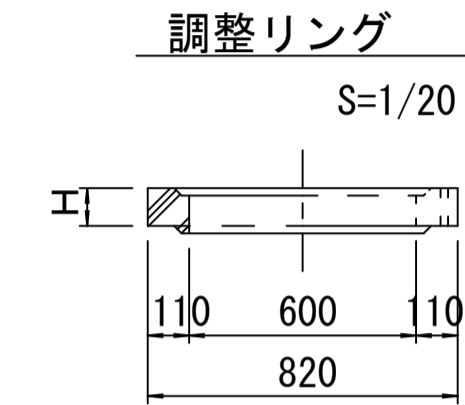
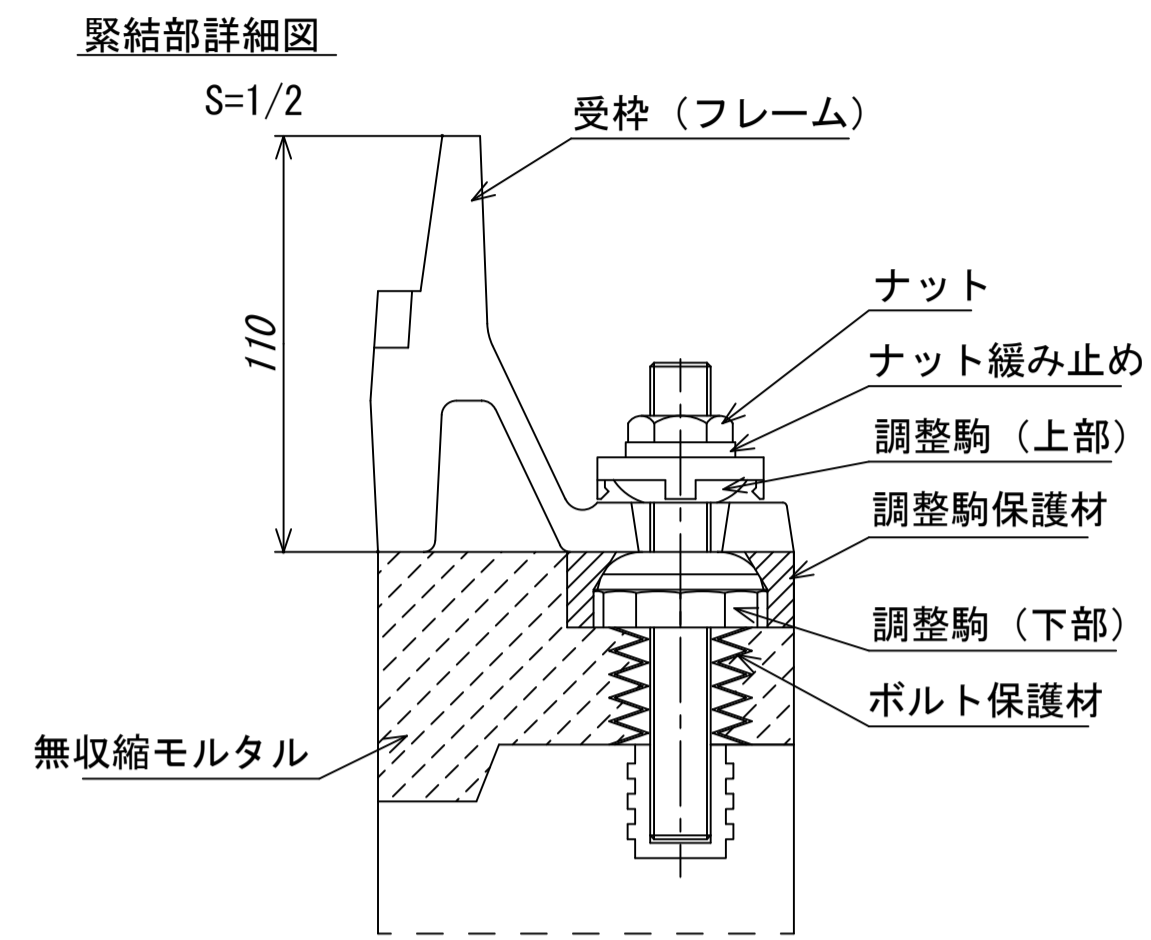
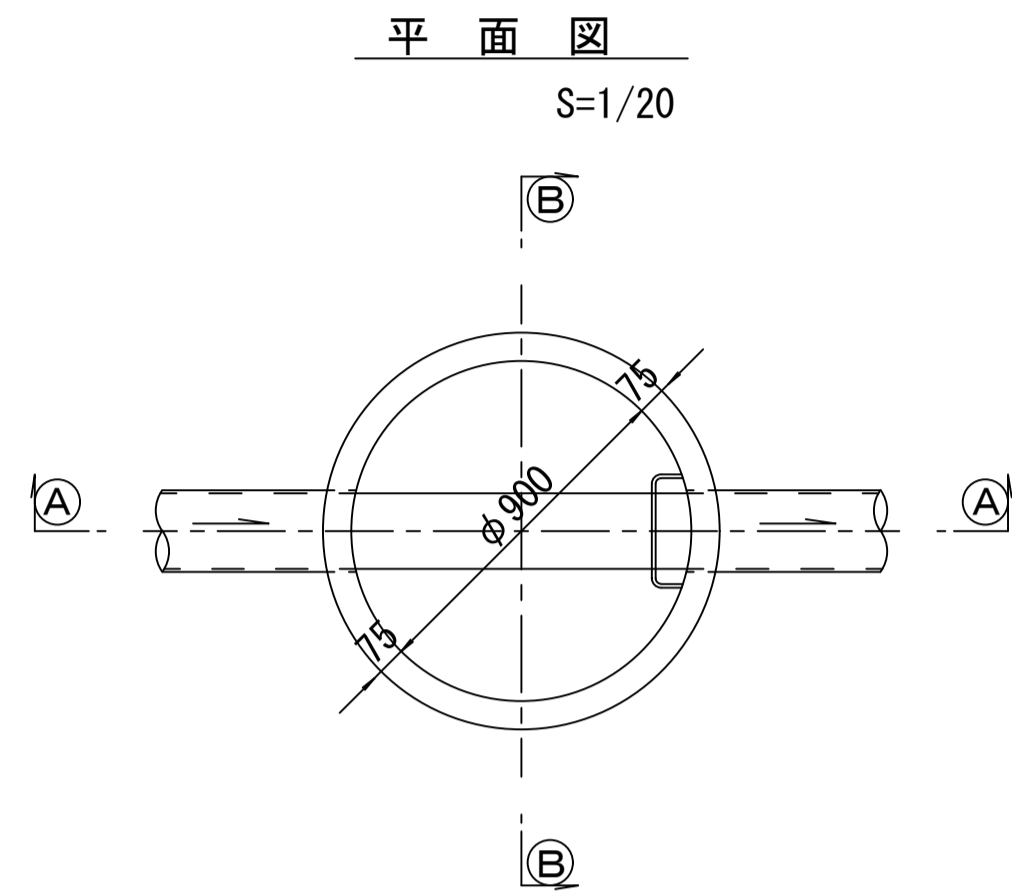


参考

※この図面はA1サイズを原寸とする。

工事名	平成29年度下建公補第3号 白山第2処理分区公共下水道工事		
施工箇所名	津市白山町川口地内		
図面名	土留工標準図 (軽量金属支保材使用の場合)		
縮尺	—	図面番号	9 / 14
事業所名	津市下水道局下水道建設課		

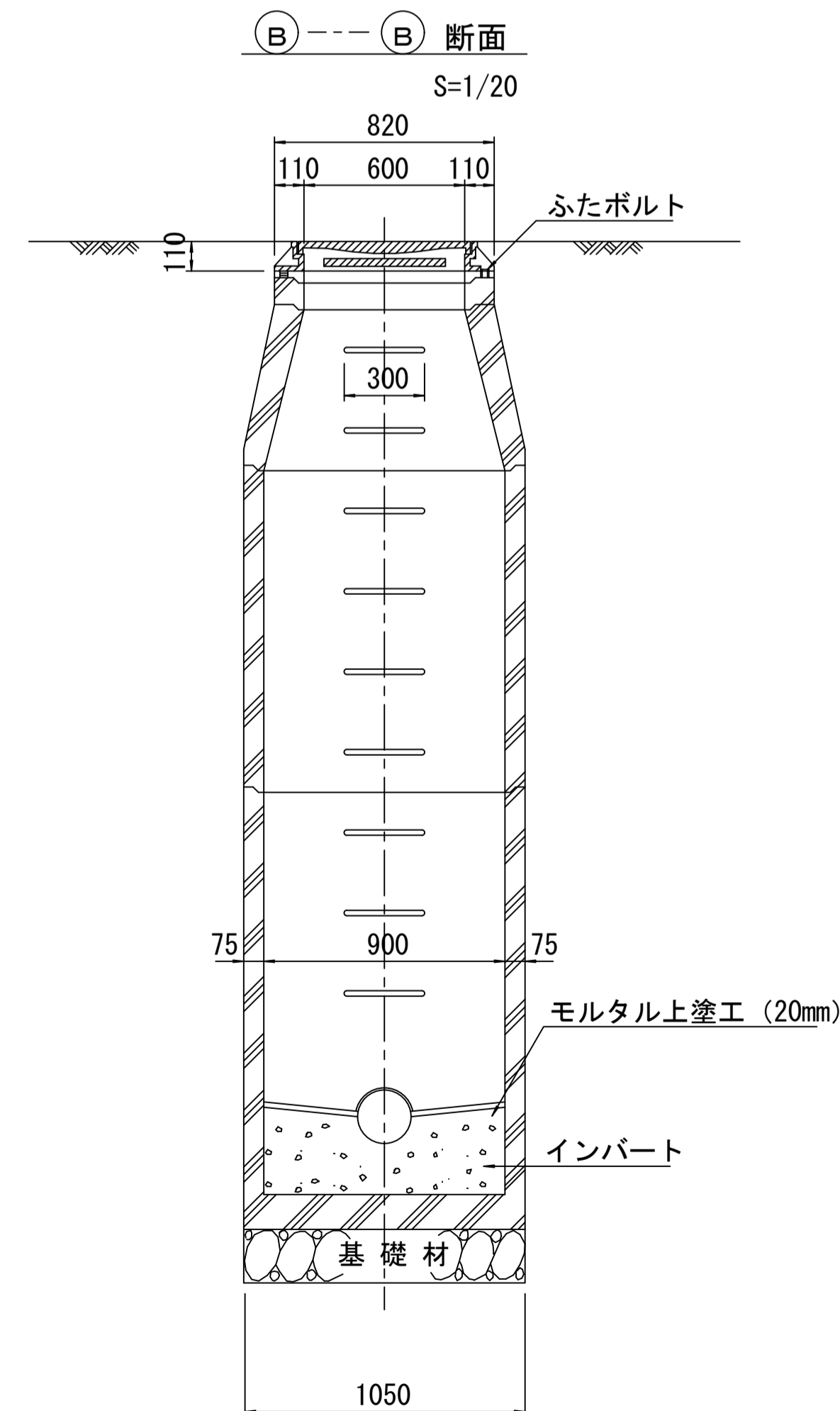
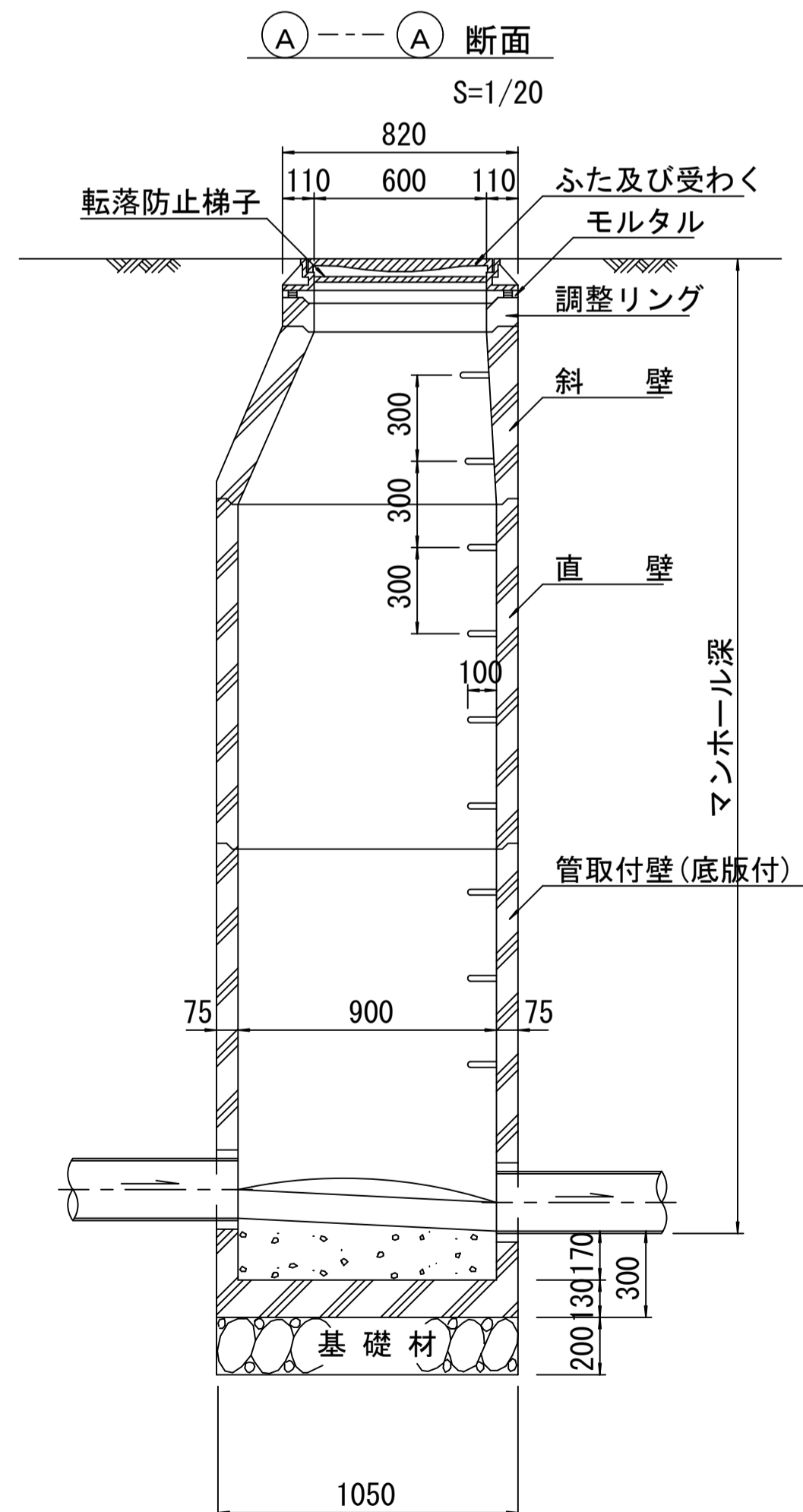
組立1号マンホール構造図



寸法表

種類	H (mm)					
	50	100	150			
調整リング						
斜壁	300	450	600			
直壁	300	600	900	1200	1500	1800
管取付壁	600	900	1200	1500	1800	

※鉄蓋の仕様については、津市認定マンホール蓋（市章入り）とする。



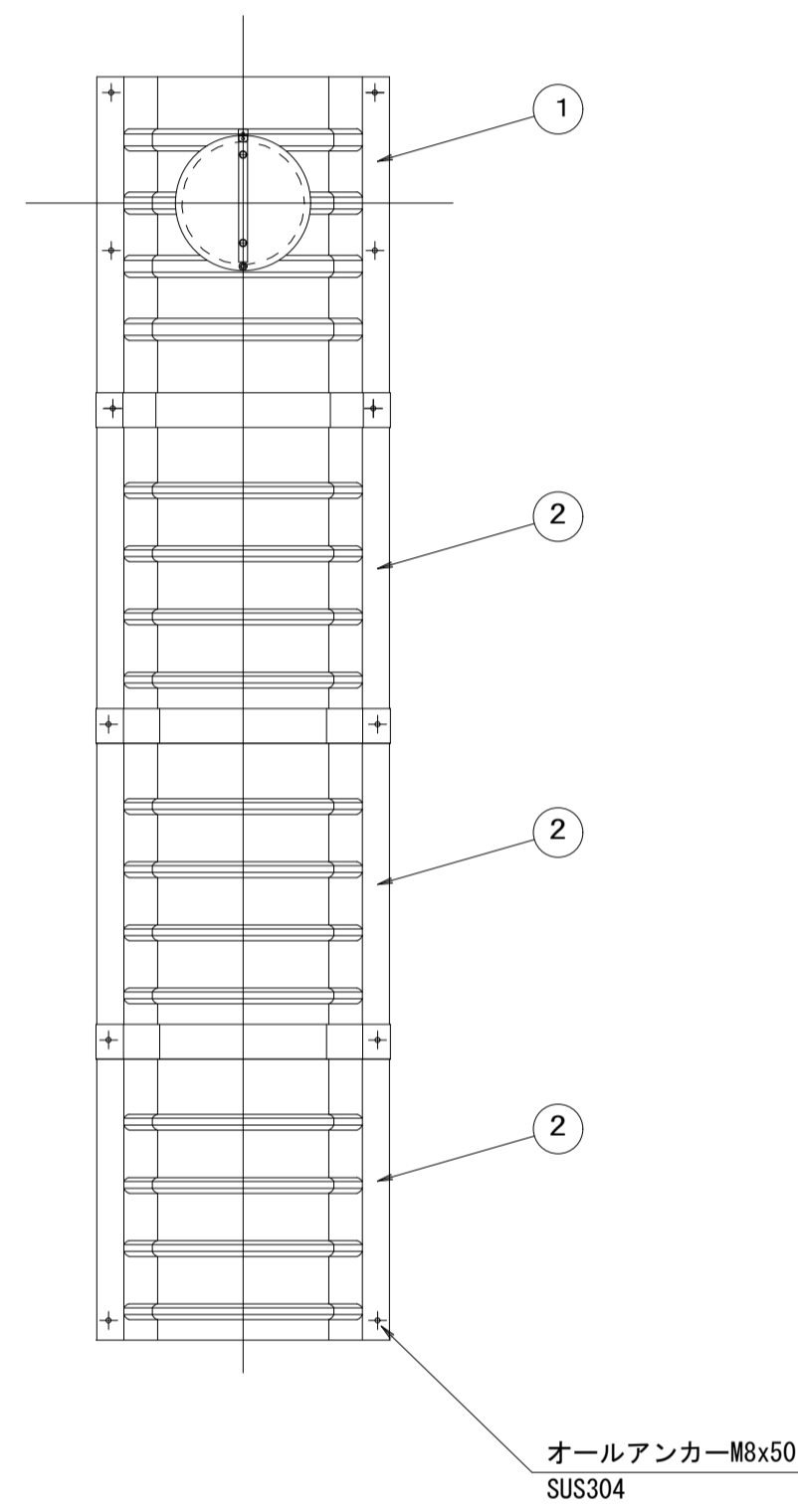
※ マンホール深2m以上の場合に、転落防止梯子を設置すること。

参考

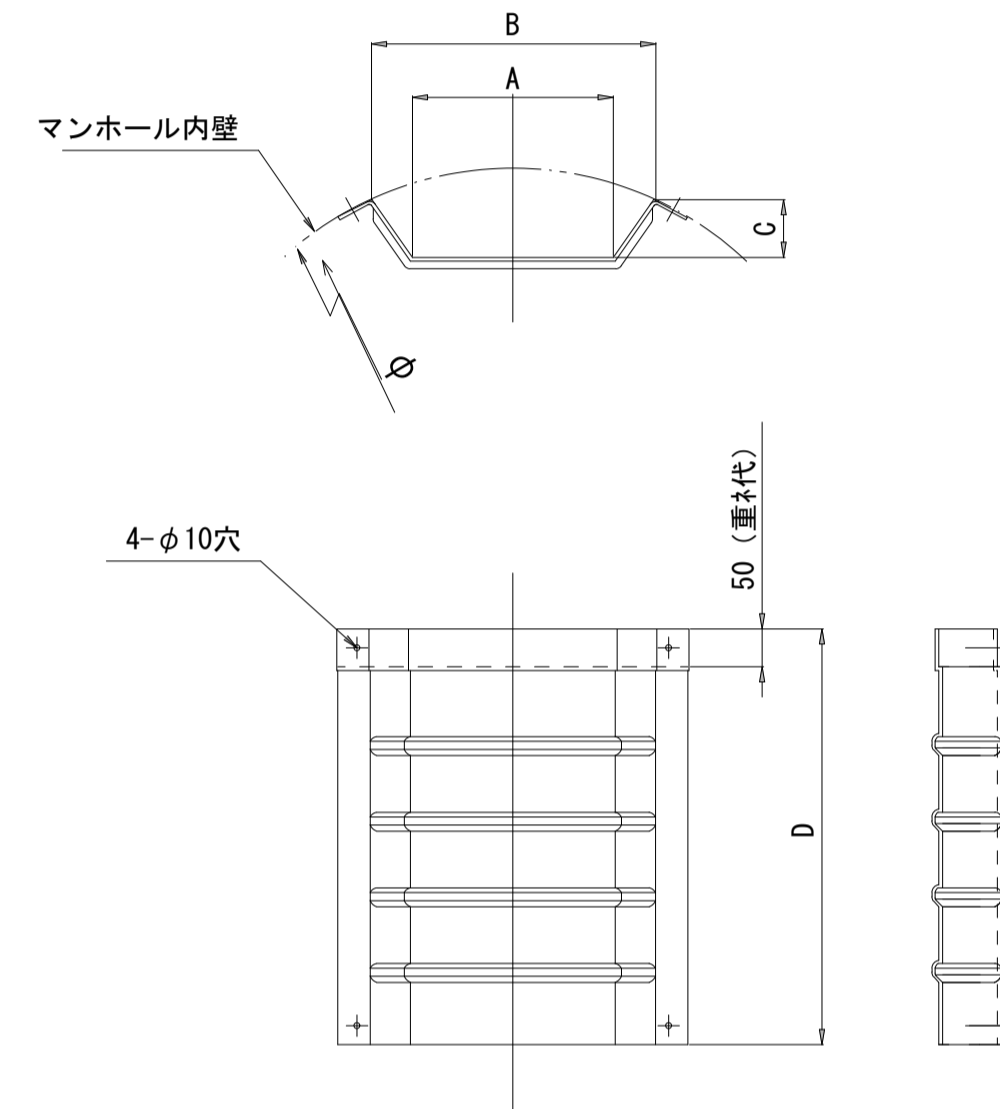
※この図面はA1サイズを原寸とする。	
工事名	平成29年度下建公補第3号 白山第2処理分区公共下水道工事
施工箇所名	津市白山町川口地内
図面名	組立1号マンホール構造図
縮尺	図示 図面番号 10/14
事業所名	津市下水道局下水道建設課

副管工詳細図
(内副管 飛散防止板)

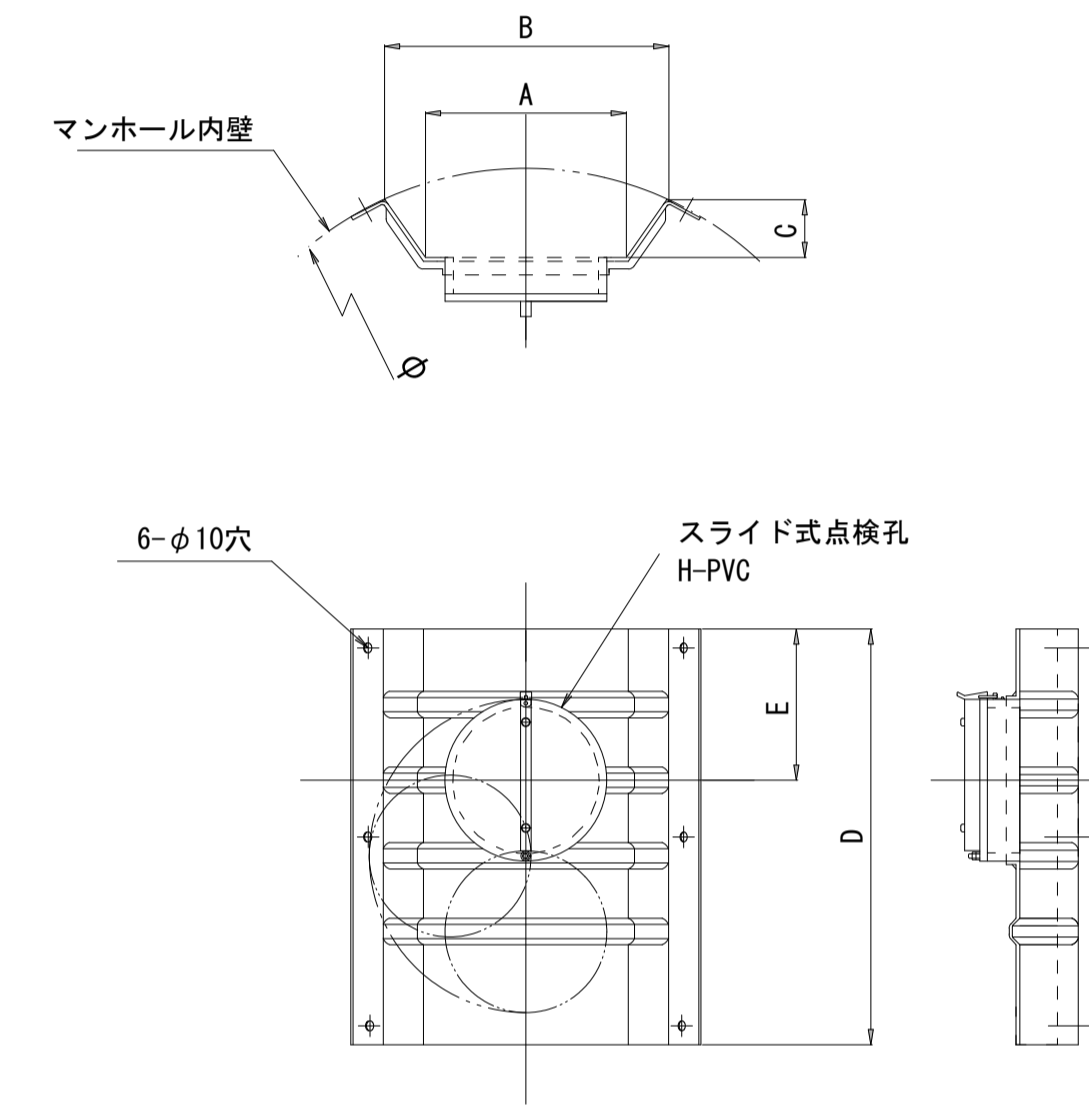
据付例



飛散防止板 TB



飛散防止板 TA
(点検孔付)



単位mm

品番	A	B	C	D	E
TA/B-100	150	210	43	550	200
TA/B-150/200	265	375	77	550	200

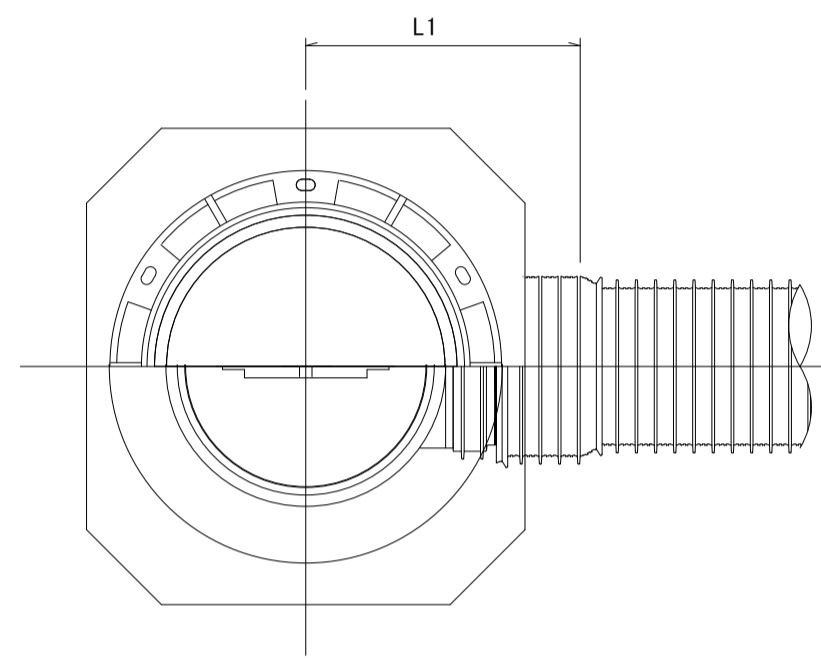
参考

※この図面はA1サイズを原寸とする。

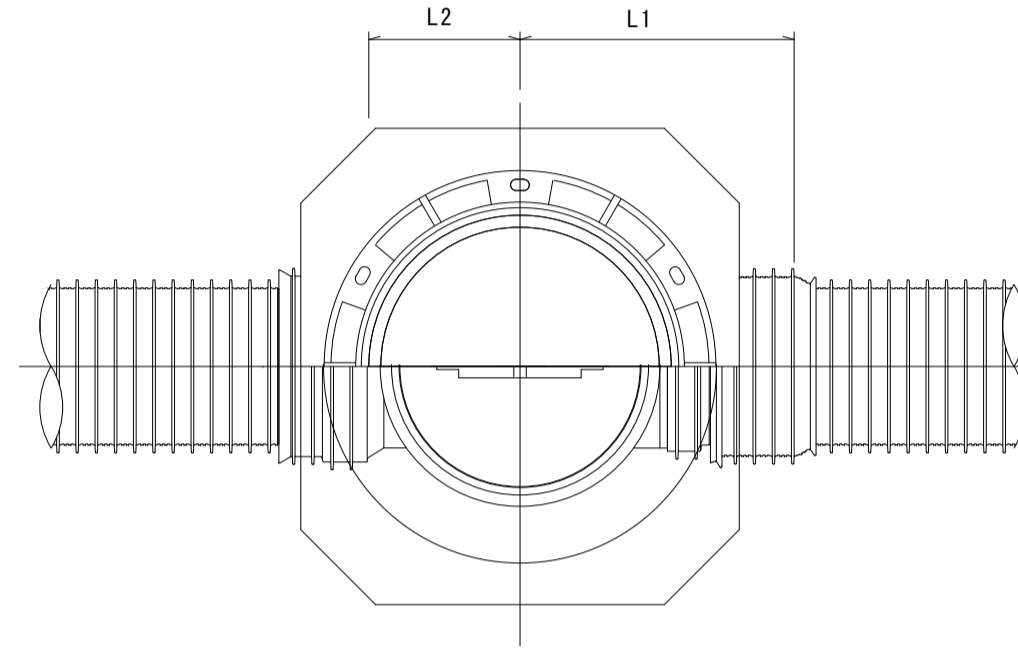
工事名	平成29年度下建公補第3号 白山第2処理分区公共下水道工事		
施工箇所名	津市白山町川口地内		
図面名	副管工詳細図(内副管 飛散防止板)		
縮尺	図示	図面番号	11 / 14
事業所名	津市下水道局下水道建設課		

塩ビ製リブ付小型マンホール構造図 1 / 2
S=1:10

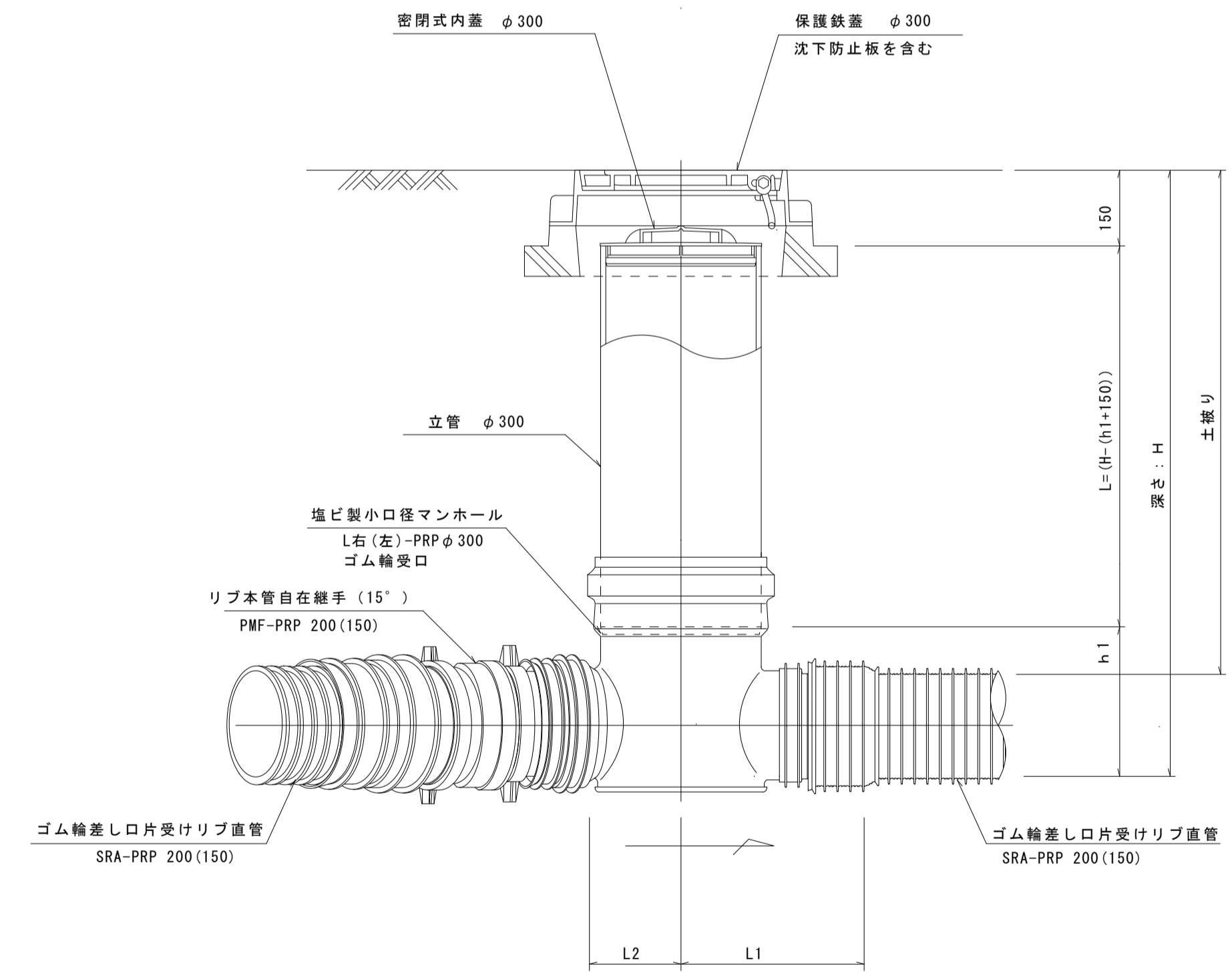
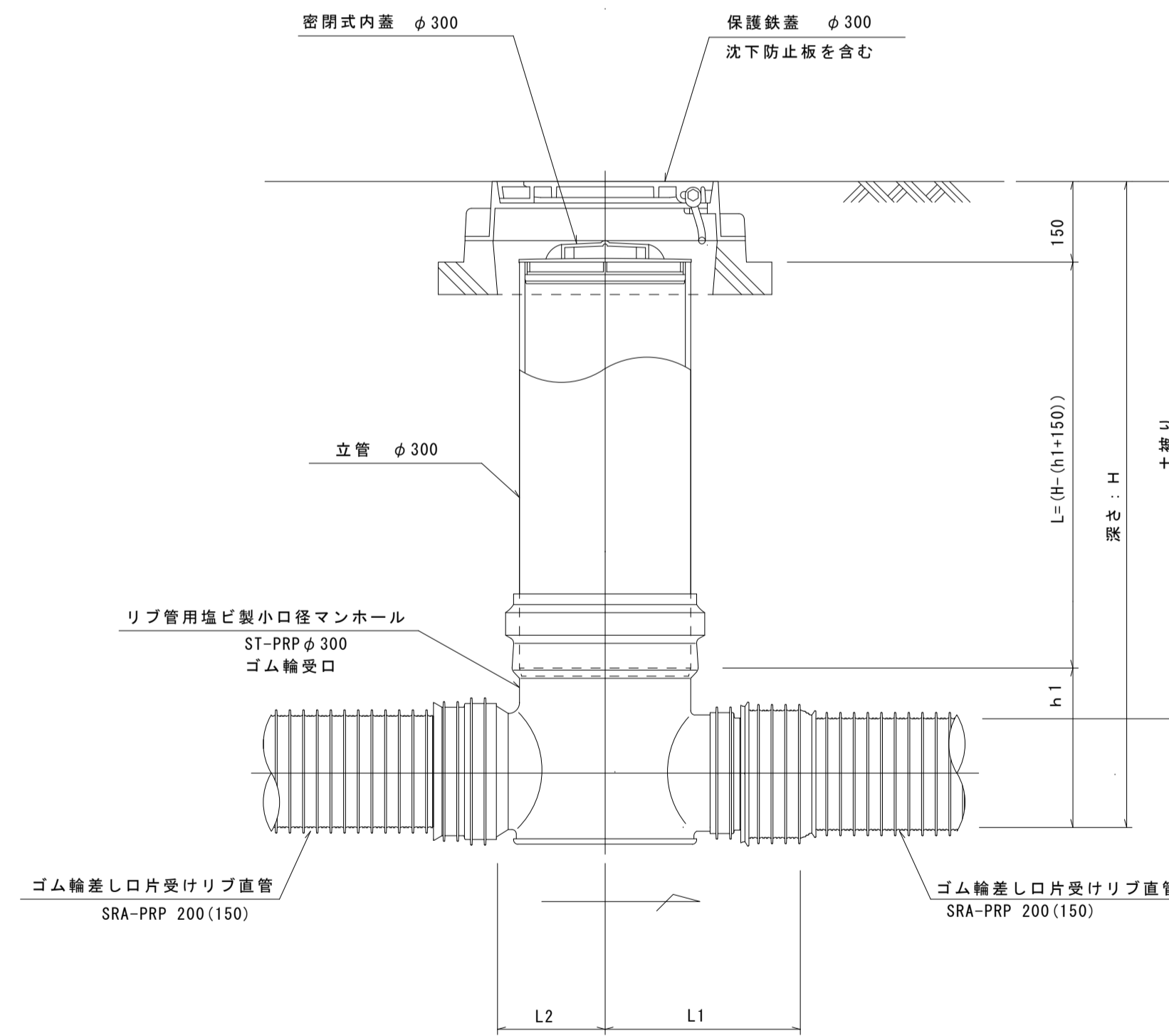
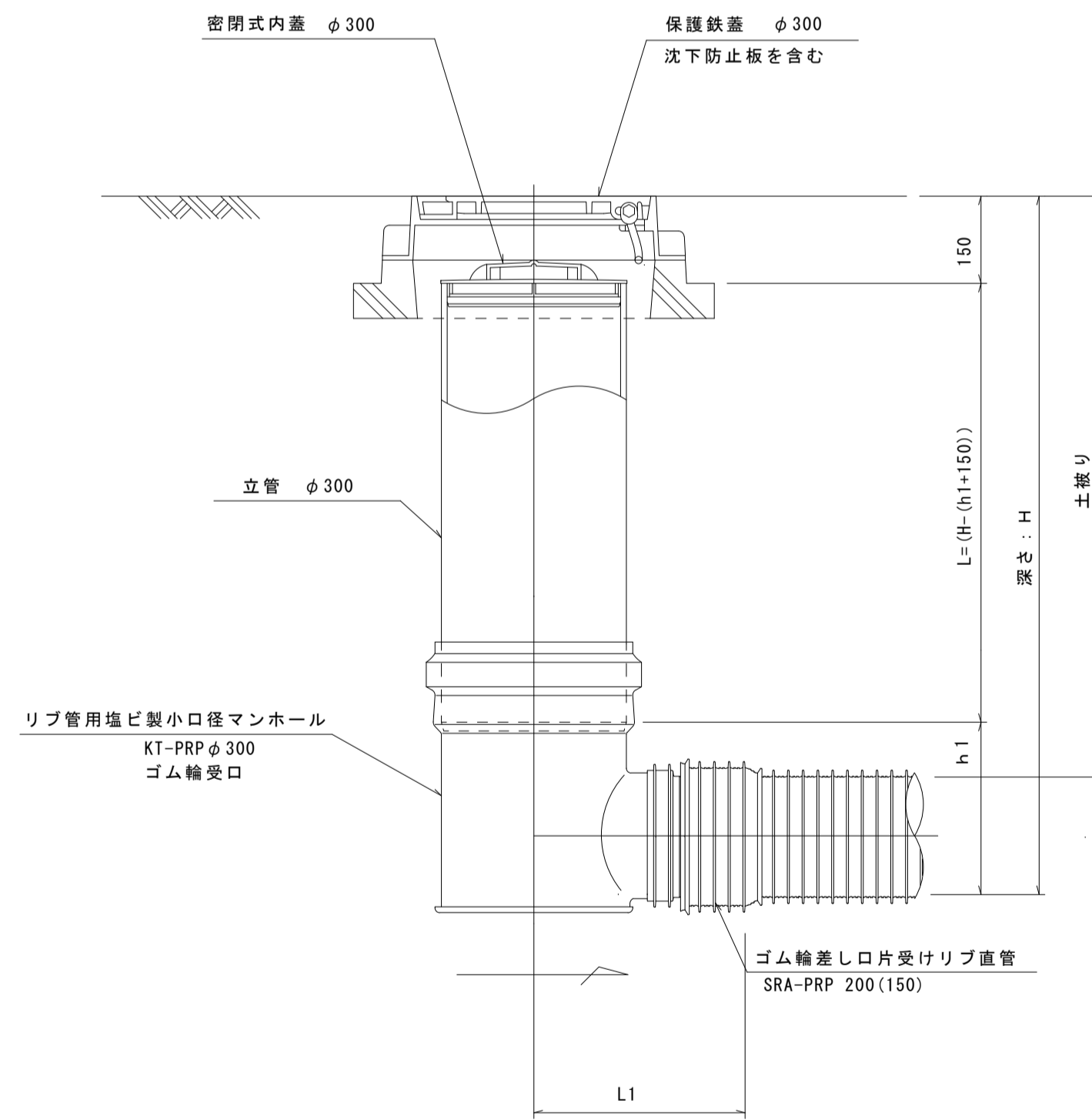
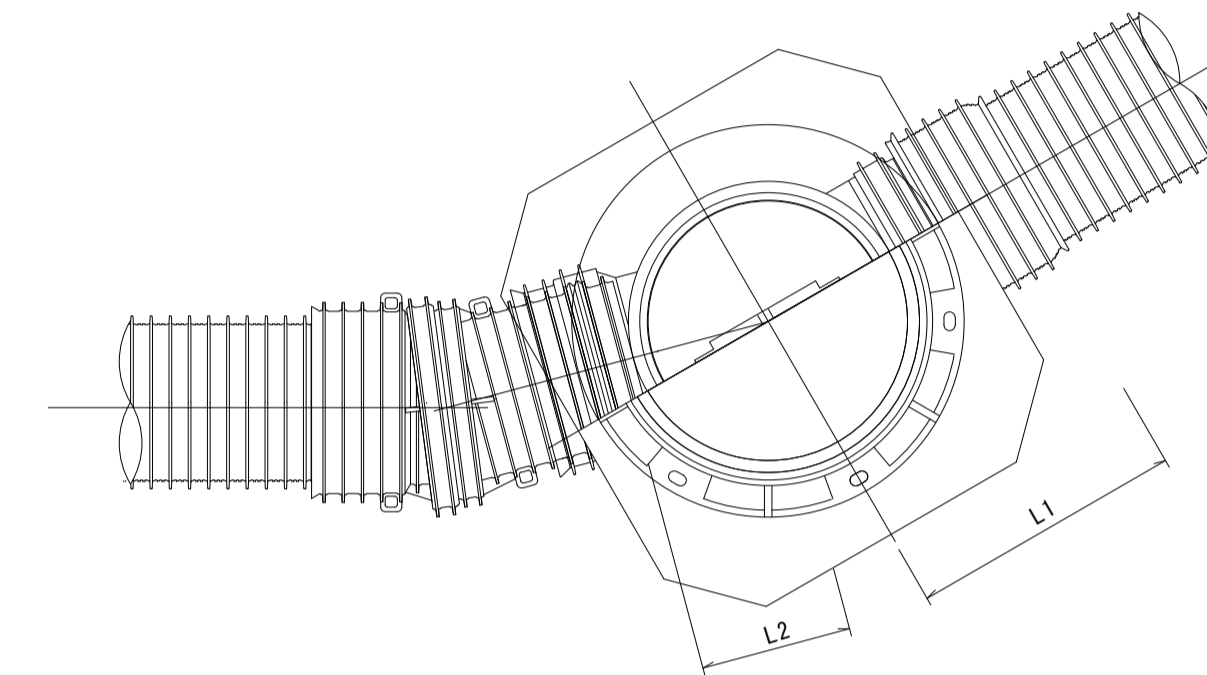
A 型



B 型



C 型



※塩ビマンホールは必要に応じた角度のインパートをを使用すること。

参 考

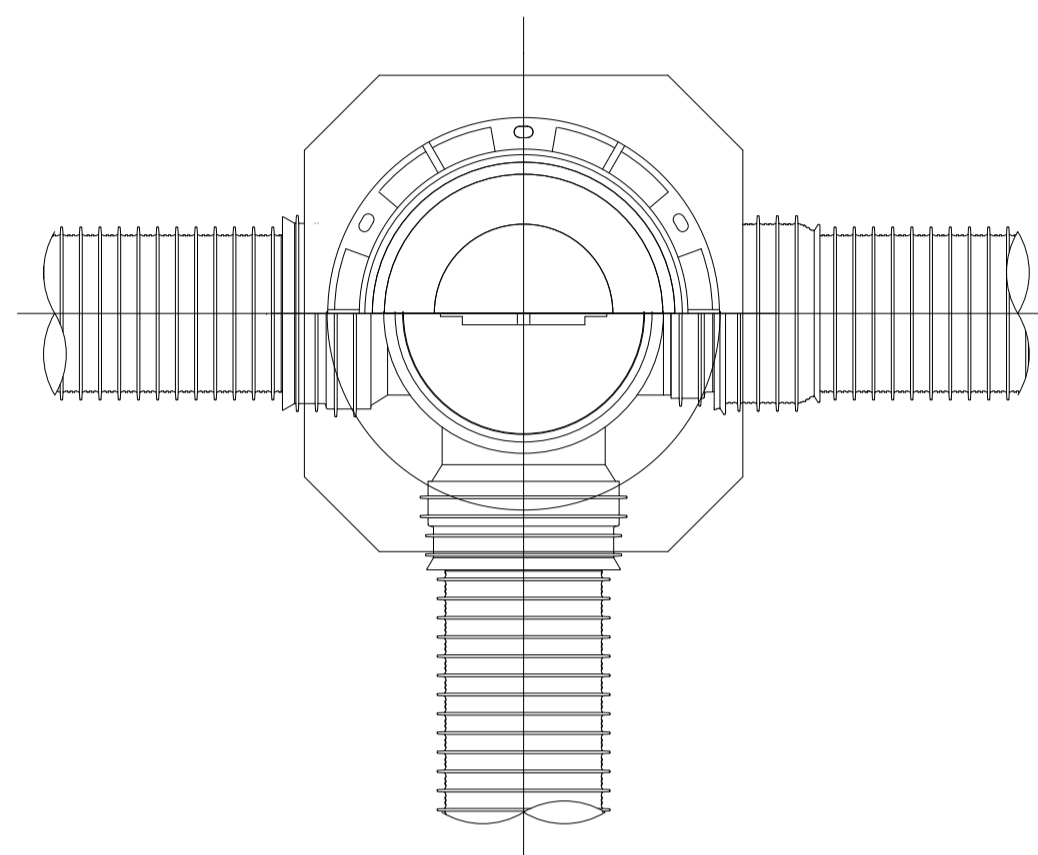
※この図面はA1サイズを原寸とする。

工 事 名	平成29年度下建公補第3号 白山第2処理分区公共下水道工事		
施工箇所名	津市白山町川口地内		
図 面 名	塩ビ製リブ付小型マンホール構造図 1 / 2		
縮 尺	1/10	図面番号	12 / 14
事業所名	津市下水道局下水道建設課		

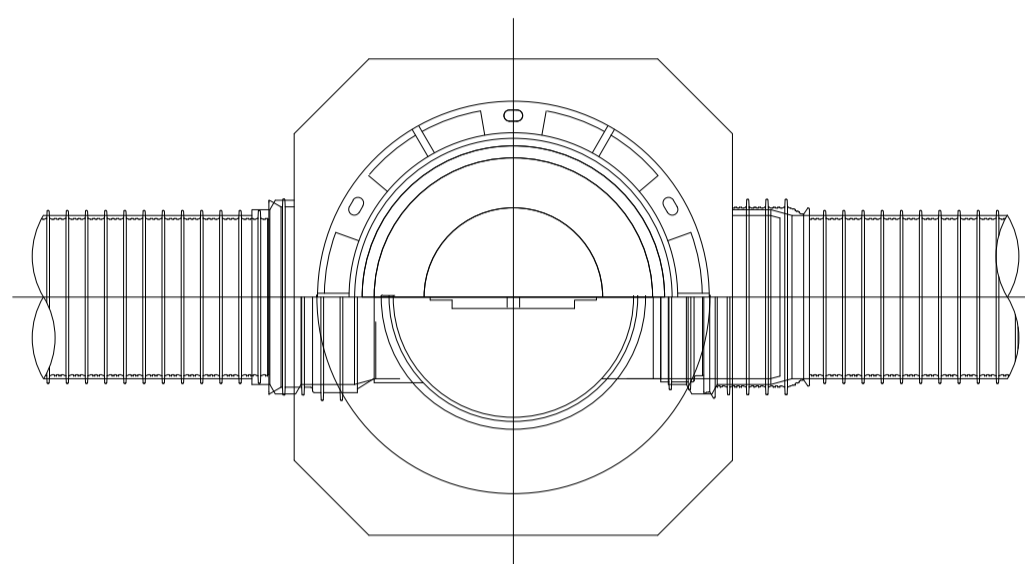
塩ビ製リブ付小型マンホール構造図 2 / 2

S=1:10

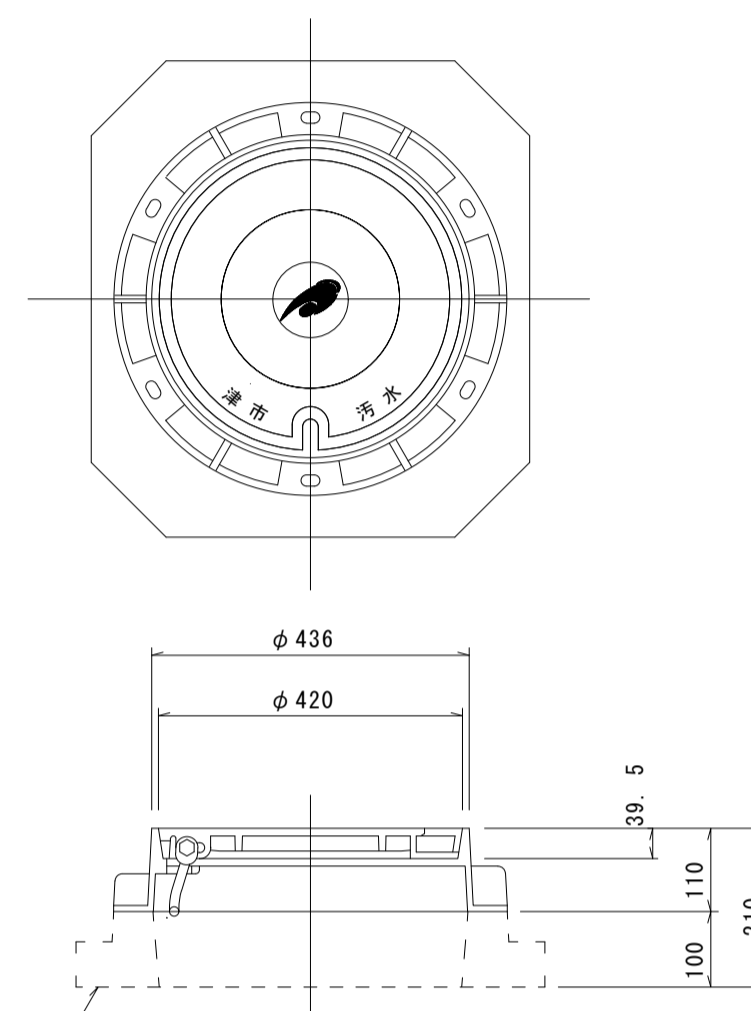
D 型



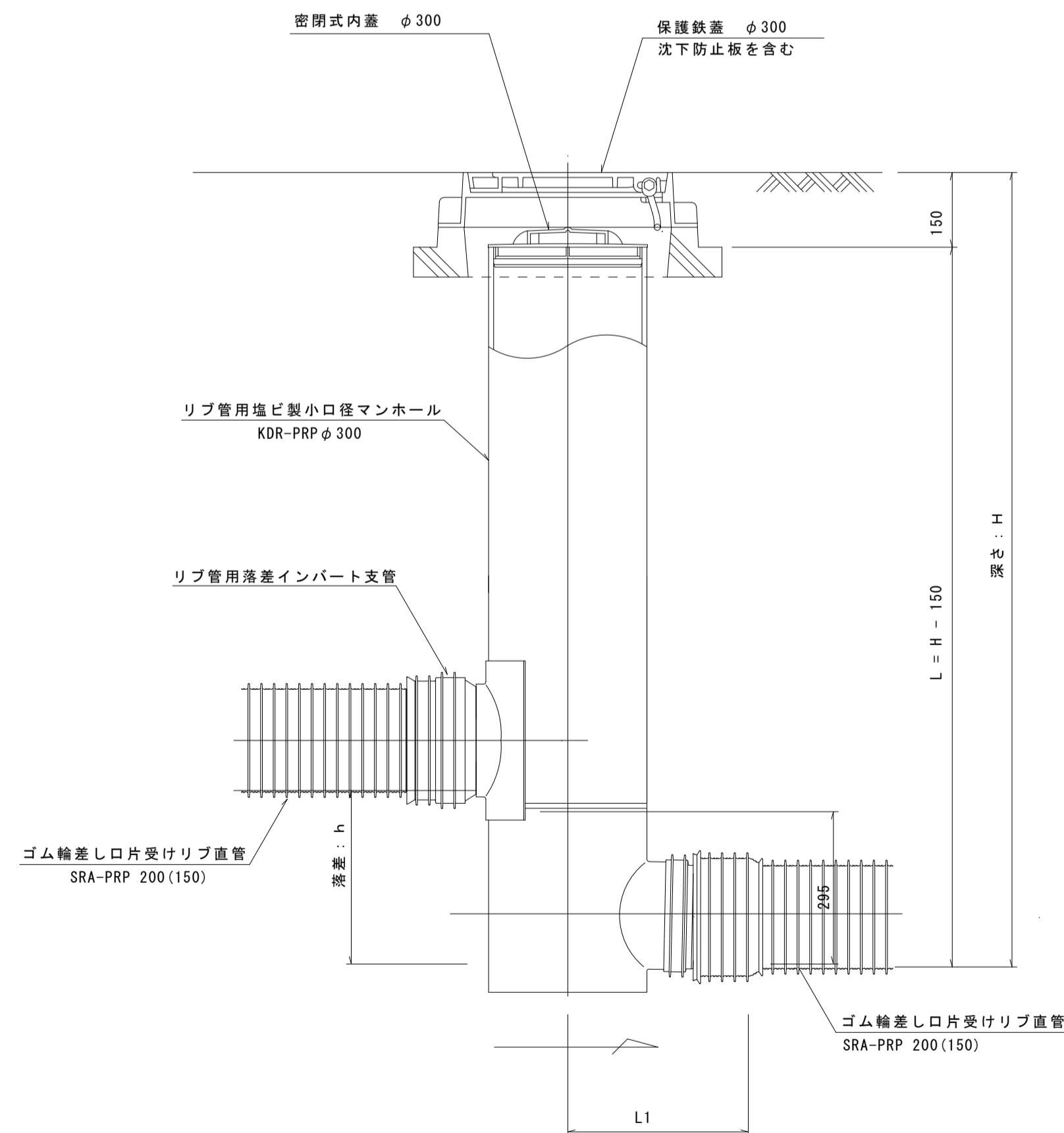
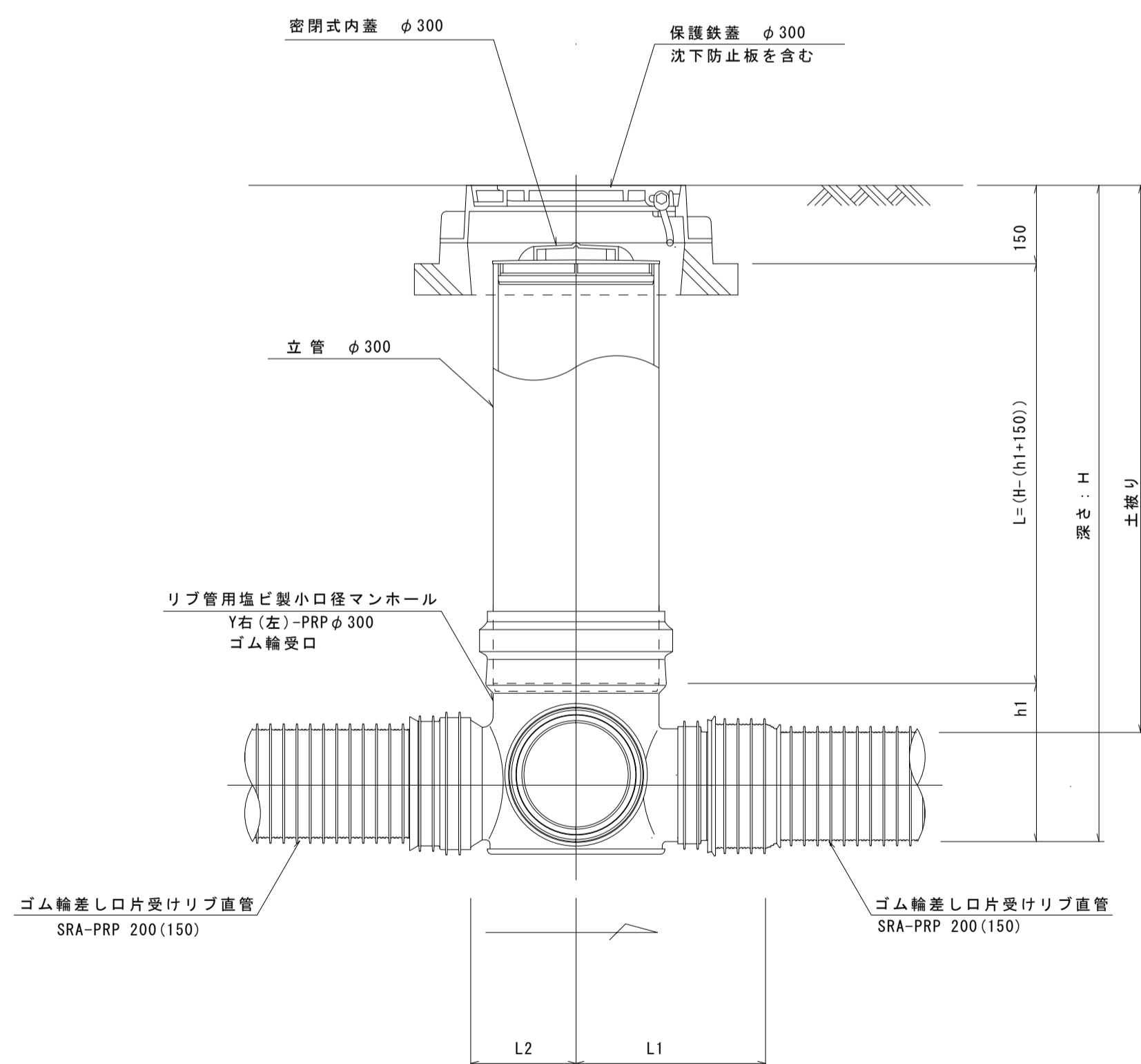
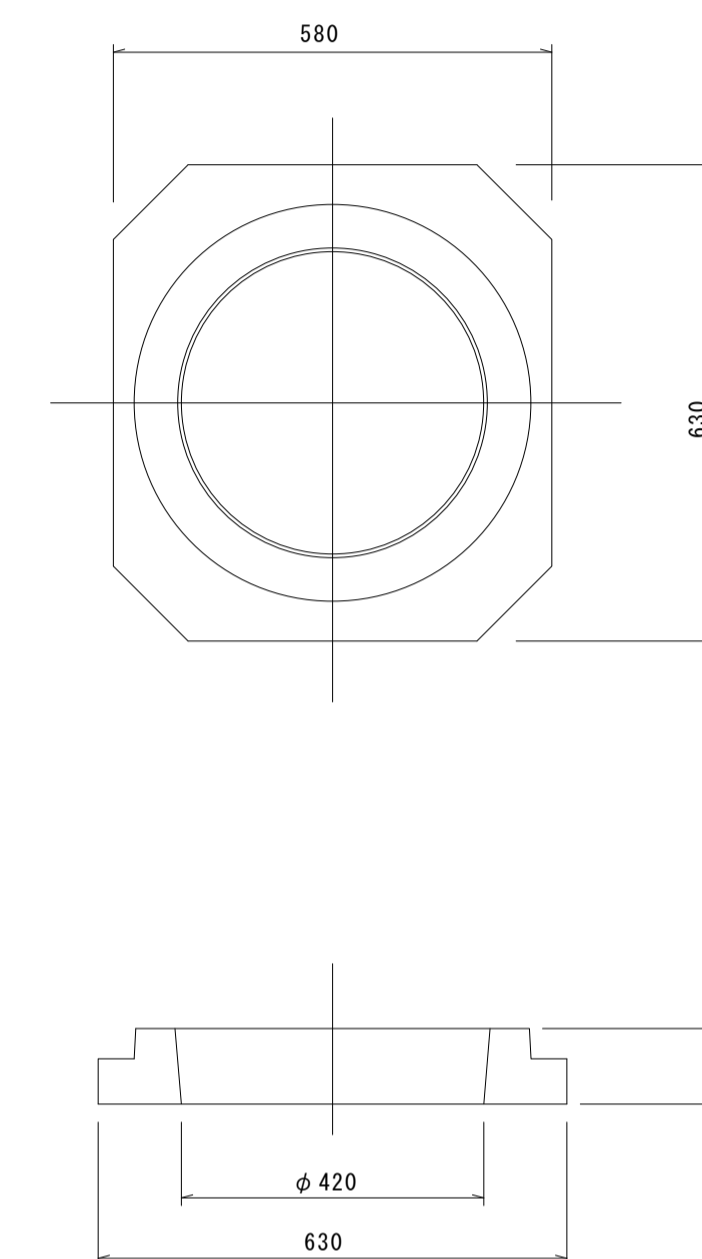
E 型



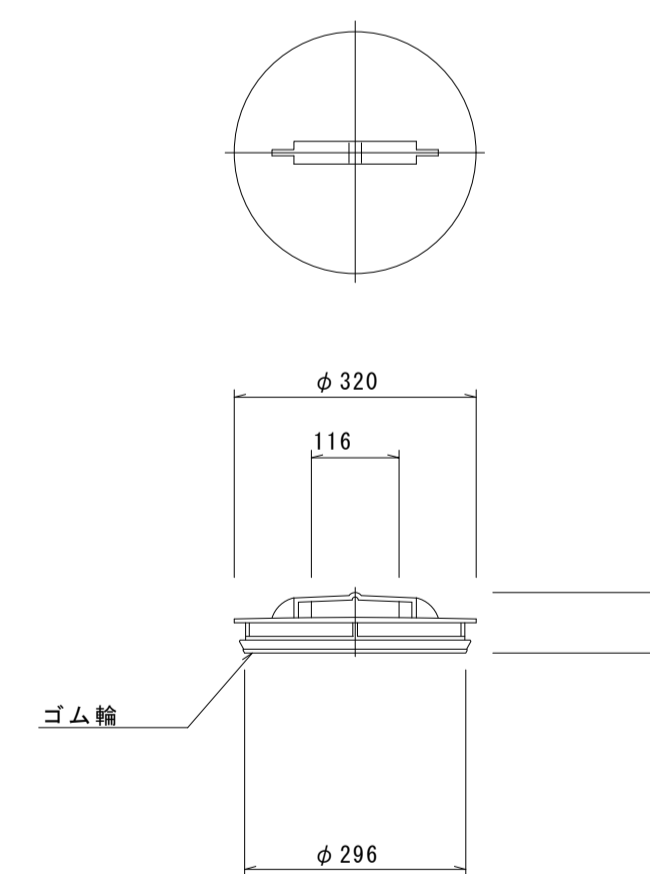
保護鉄蓋 φ300
T-25 (T-14)
津市認定マンホール蓋 (市章入り)



沈下防止板



密閉式内蓋
φ300用



※塩ビマンホールは必要に応じた角度のインパートを使用すること。

参 考

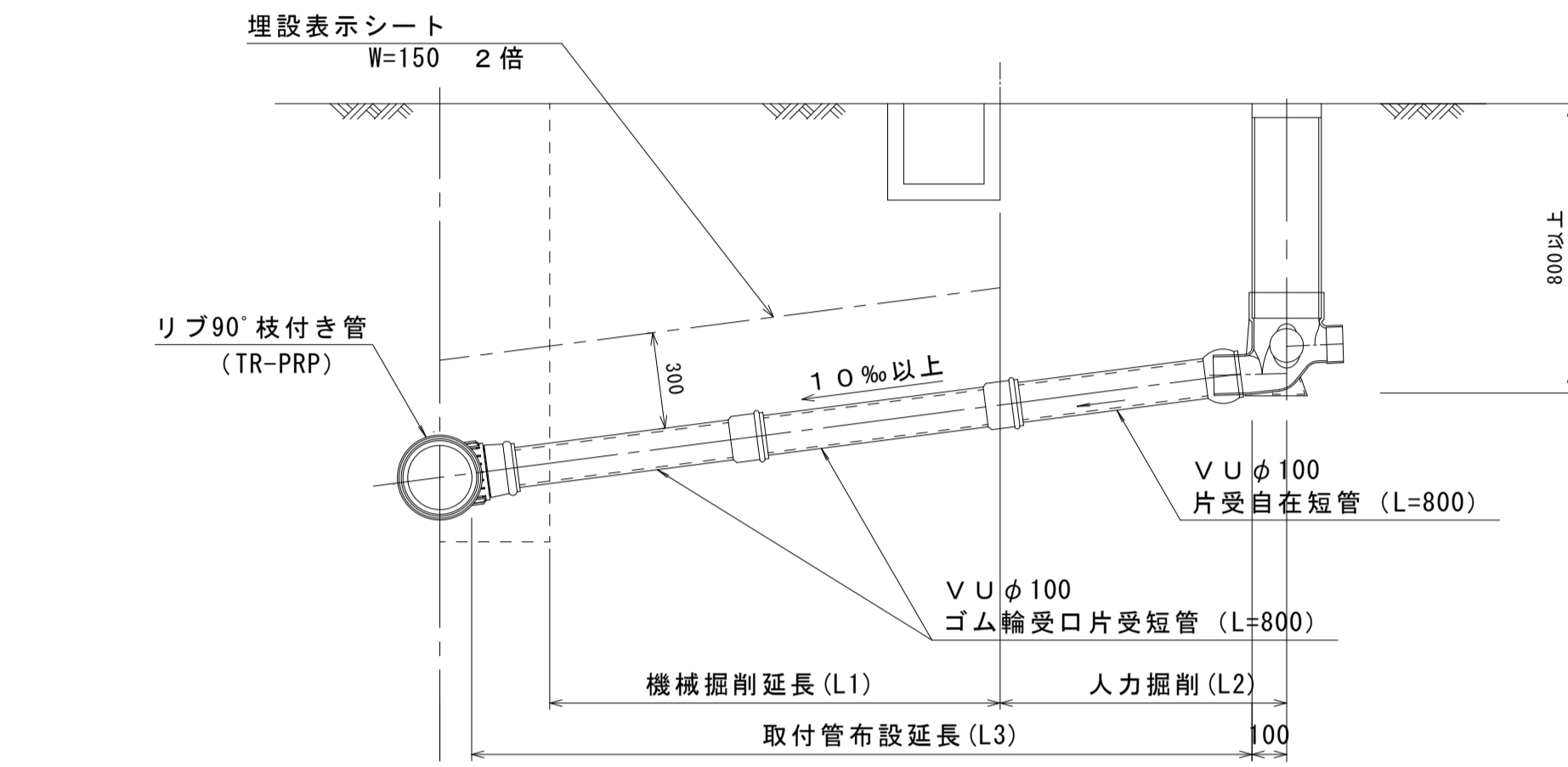
※この図面はA1サイズを原寸とする。			
工 事 名	平成29年度下建公補第3号 白山第2処理分区公共下水道工事		
施工箇所名	津市白山町川口地内		
図 面 名	塩ビ製リブ付小型マンホール構造図 2 / 2		
縮 尺	1/10	図面番号	13 / 14
事 業 所 名	津市下水道局下水道建設課		

取付管布設標準図 S=1/20

(リブ本管)

Aタイプ

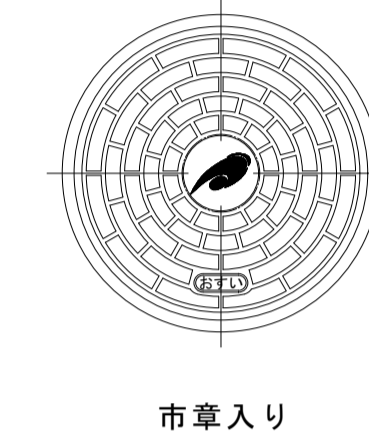
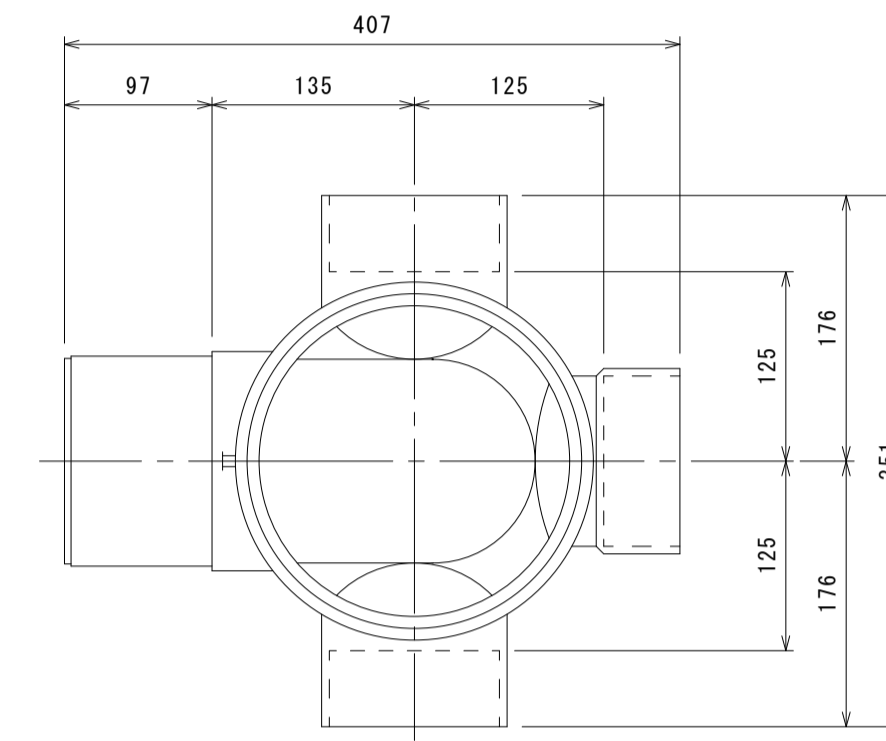
官民境界



汚水樹 構造図 S=1/5

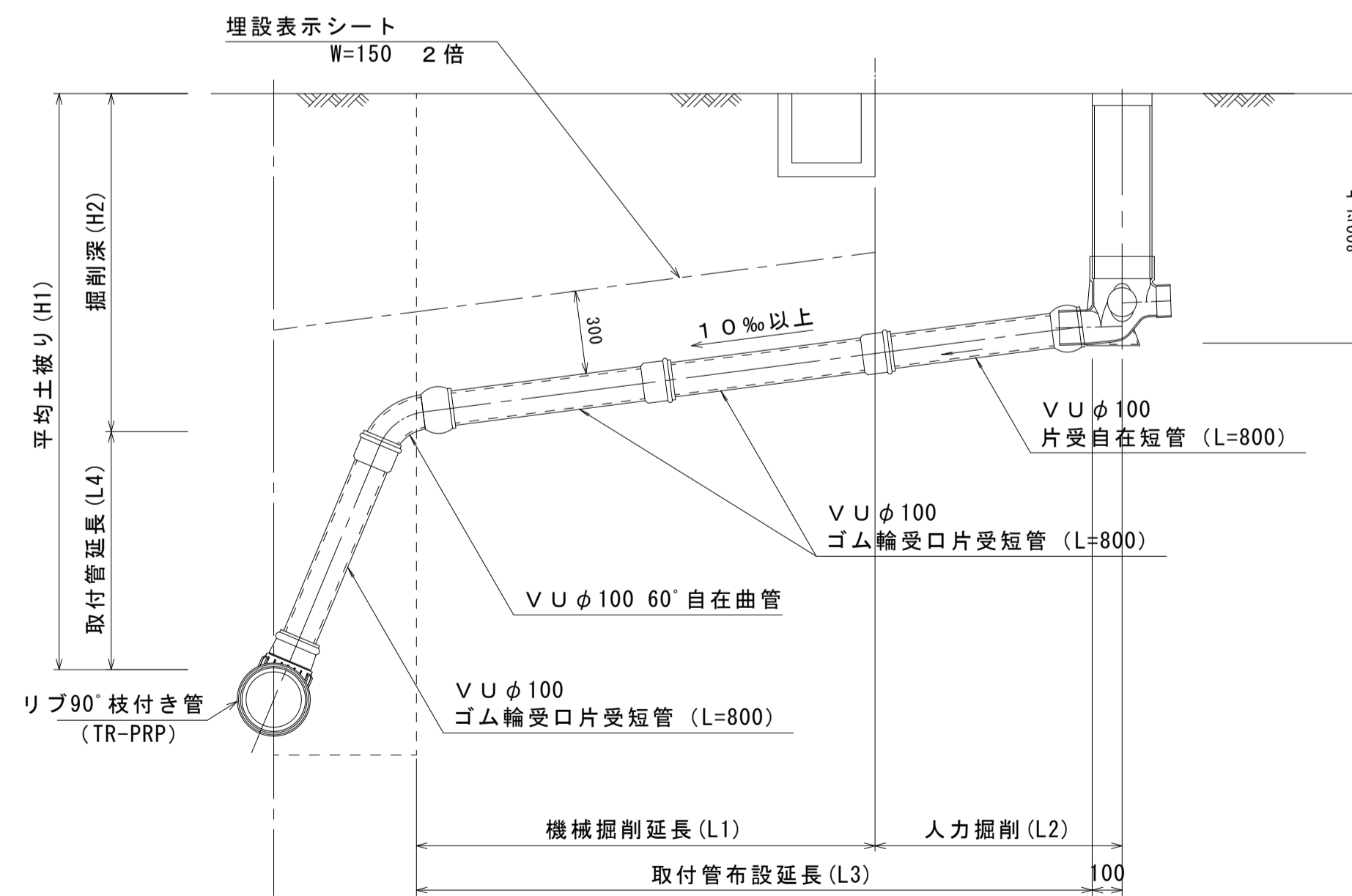
平面図

(参考)

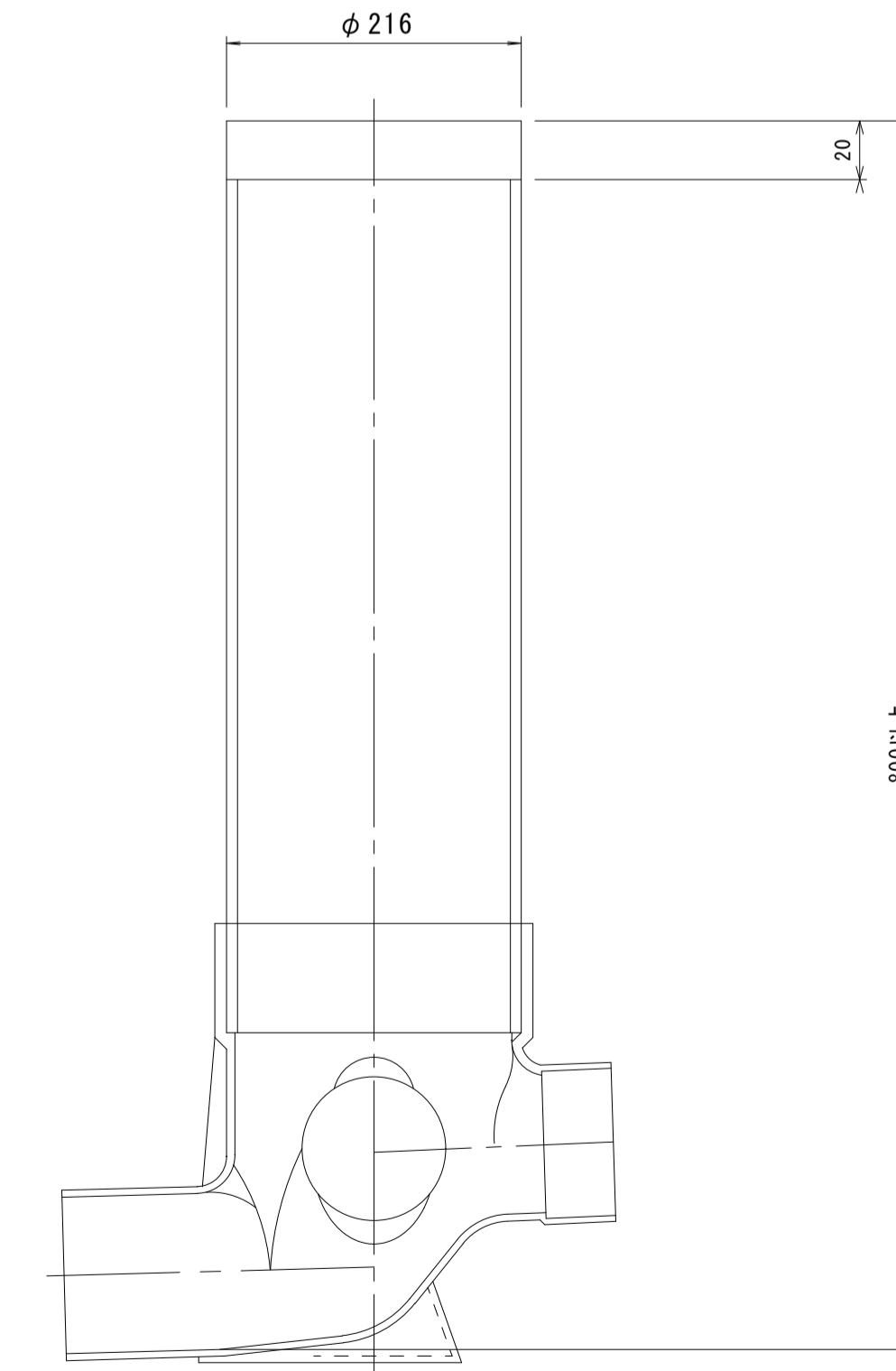


Bタイプ

官民境界



断面図



※この図面はA1サイズを原寸とする。

参考

工事名	平成29年度下建公補第3号 白山第2処理分区公共下水道工事		
施工箇所名	津市白山町川口地内		
図面名	取付管布設標準図(リブ本管)		
縮尺	図示	図面番号	14/14
事業所名	津市下水道局下水道建設課		