

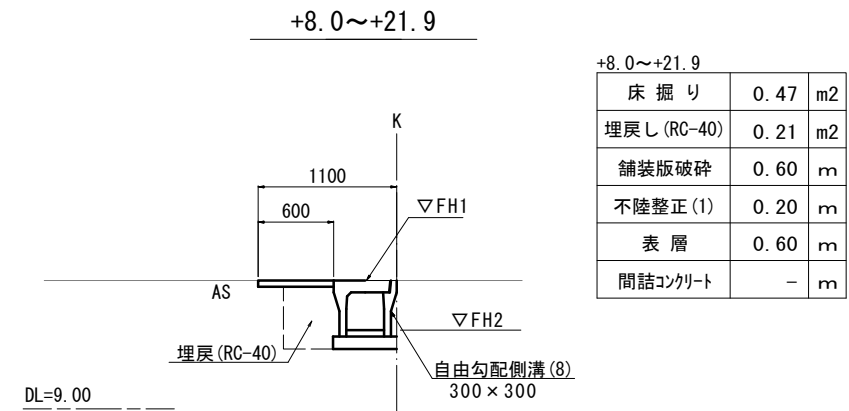
平面図

S=1:200

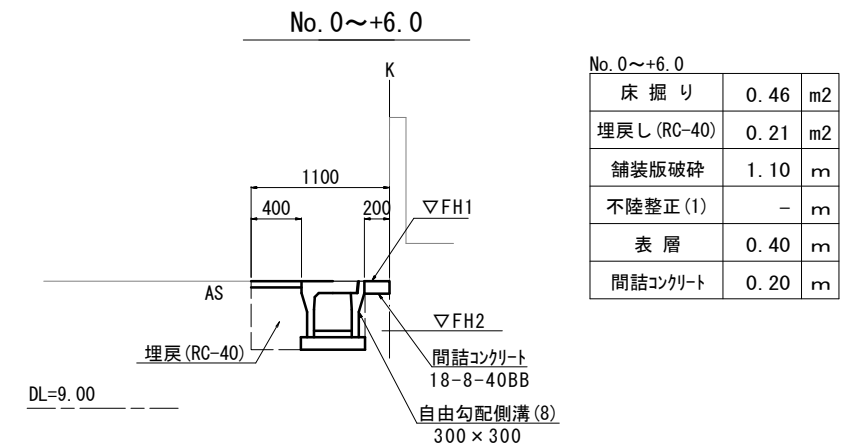


標準横断面図

1号工事箇所 S=1:30



+8.0~+21.9		
床掘り	0.47	m <sup>2</sup>
埋戻し (RC-40)	0.21	m <sup>2</sup>
舗装版破碎	0.60	m
不陸整正 (1)	0.20	m
表層	0.60	m
間詰コンクリート	-	m



No. 0~+6.0		
床掘り	0.46	m <sup>2</sup>
埋戻し (RC-40)	0.21	m <sup>2</sup>
舗装版破碎	1.10	m
不陸整正 (1)	-	m
表層	0.40	m
間詰コンクリート	0.20	m

自由勾配側溝基準高さ一覧表

測点	天端高さ ▽FH1	底高さ ▽FH2	備考
No.0	FH1 = 10.01	FH2 = 9.64	1号工事箇所
+6.0	FH1 = 10.02	FH2 = 9.66	1号工事箇所
+8.0	FH1 = 10.02	FH2 = 9.66	1号工事箇所
+21.9	FH1 = 10.09	FH2 = 9.695	1号工事箇所

1号工事箇所 ※この図面はA1サイズを原寸とする。

工事名	平成30年度南狭道補第2号 高茶屋四丁目ほか2町地内狭あい道路整備工事		
施工箇所名	津市高茶屋四丁目ほか2町地内		
図面の種類	平面図・標準横断面図		
縮尺	図示	図面番号	1 / 4
事業所名	津市建設部 津南工事事務所		

# 平面図

S=1:200



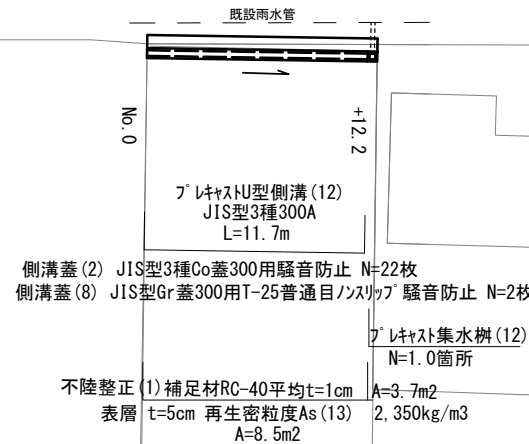
## 2号工事箇所

## 3号工事箇所

高茶屋四丁目



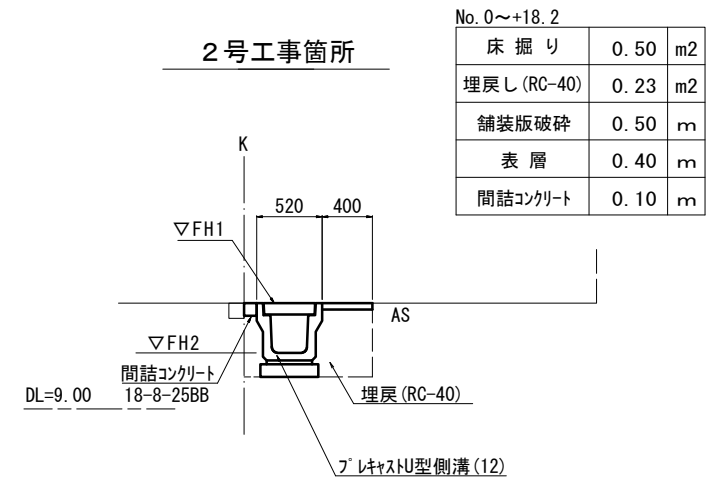
- プラスチック型側溝 (12) JIS型3種300A L=2.0m
- プラスチック型側溝 (12) JIS型3種300A L=15.0m
- 側溝蓋 (2) JIS型3種Co蓋300用騒音防止 N=32枚
- 側溝蓋 (8) JIS型Gr蓋300用T-25普通目ノズリップ 騒音防止 N=2枚
- プラスチック集水樹 (12) N=1.0箇所
- 表層 t=5cm 再生密粒度As(13) 2,350kg/m3 A=7.3 m2



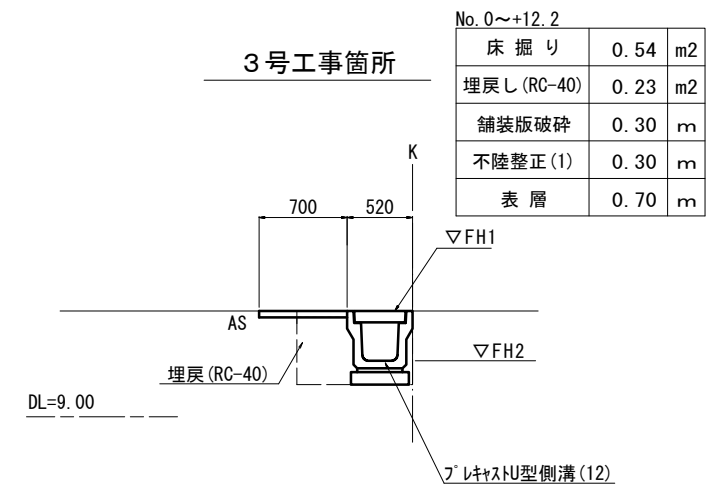
- プラスチック型側溝 (12) JIS型3種300A L=11.7m
- 側溝蓋 (2) JIS型3種Co蓋300用騒音防止 N=22枚
- 側溝蓋 (8) JIS型Gr蓋300用T-25普通目ノズリップ 騒音防止 N=2枚
- プラスチック集水樹 (12) N=1.0箇所
- 不陸整正 (1) 補足材RC-40平均t=1cm A=3.7m2
- 表層 t=5cm 再生密粒度As(13) 2,350kg/m3 A=8.5m2

# 標準横断面図

S=1:30



No. 0~+18.2		
床掘り	0.50	m2
埋戻し (RC-40)	0.23	m2
舗装版破碎	0.50	m
表層	0.40	m
間詰コンクリート	0.10	m



No. 0~+12.2		
床掘り	0.54	m2
埋戻し (RC-40)	0.23	m2
舗装版破碎	0.30	m
不陸整正 (1)	0.30	m
表層	0.70	m

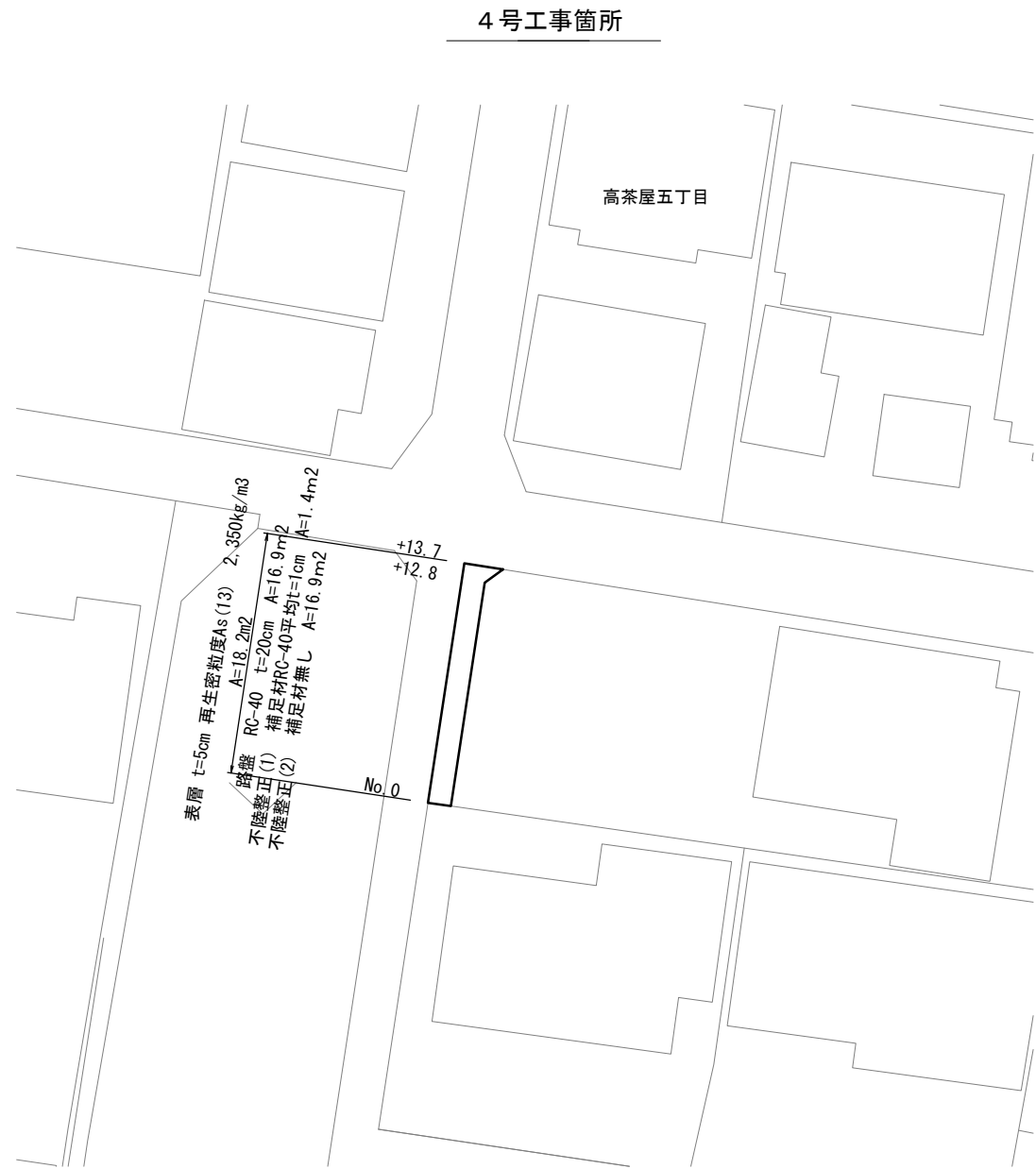
プラスチック型側溝基準高さ一覧表

測点	天端高さ ▽FH1	底高さ ▽FH2	備考
No. 0	FH1 = 9.84	FH2 = 9.45	2号工事箇所
+2.0	FH1 = 9.82	FH2 = 9.43	2号工事箇所
+18.2	FH1 = 9.86	FH2 = 9.47	2号工事箇所
No. 0	FH1 = 9.93	FH2 = 9.54	3号工事箇所
+12.2	FH1 = 9.90	FH2 = 9.51	3号工事箇所

2号工事箇所		3号工事箇所	
工事名	平成30年度南鉄道補第2号	※この図面はA1サイズを原寸とする。	
工事箇所名	高茶屋四丁目ほか2町地内狭あい道路整備工事		
施工箇所名	津市高茶屋四丁目ほか2町地内		
図面の種類	平面図・標準横断面図		
縮尺	図示	図面番号	2 / 4
事業所名	津市建設部	津南工事事務所	

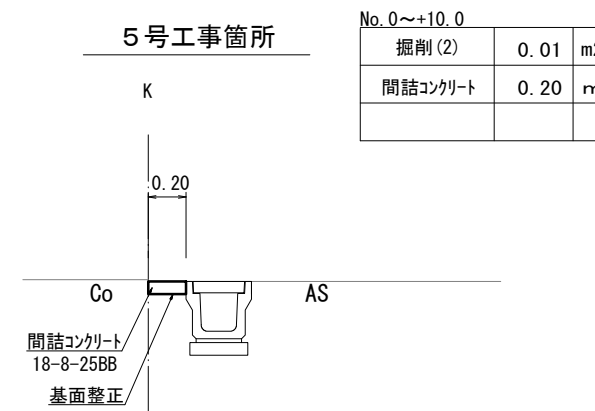
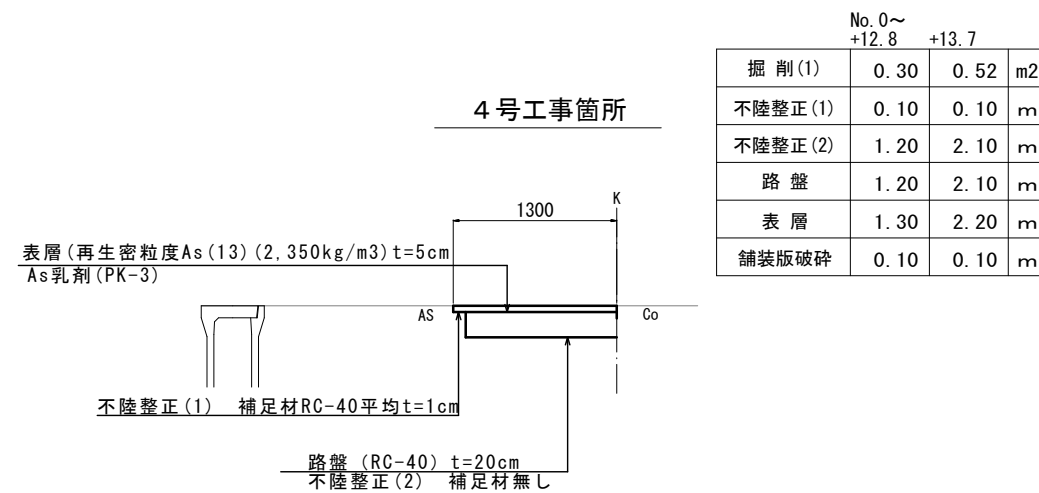
# 平面図

S=1:200



# 標準横断面図

S=1:30



4号工事箇所  
5号工事箇所

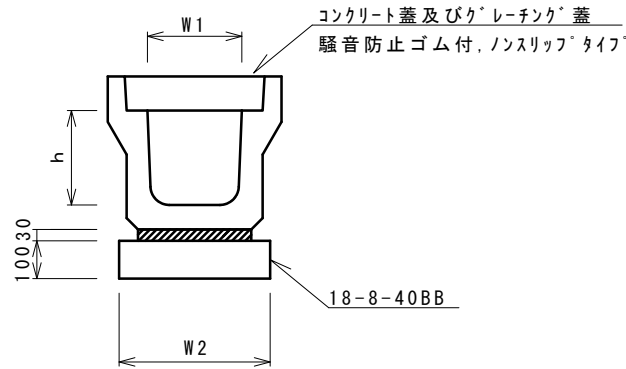
※この図面はA1サイズを原寸とする。

工事名	平成30年度南狭道補第2号 高茶屋四丁目ほか2町地内狭あい道路整備工事		
施工箇所名	津市高茶屋四丁目ほか2町地内		
図面の種類	平面図・標準横断面図		
縮尺	図示	図面番号	3 / 4
事業所名	津市建設部 津南工事事務所		

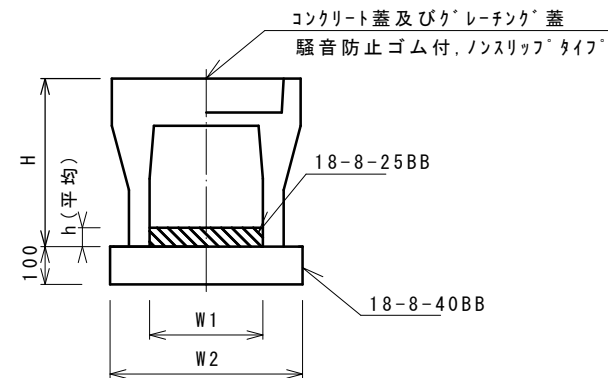
# 工 法 図

S=1:10

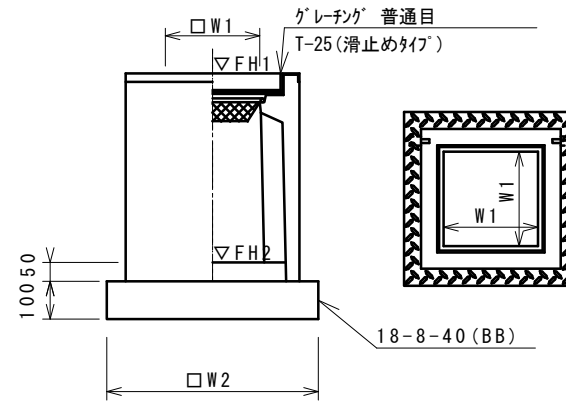
フ°レキャストU型側溝(12)



自由勾配側溝(8)

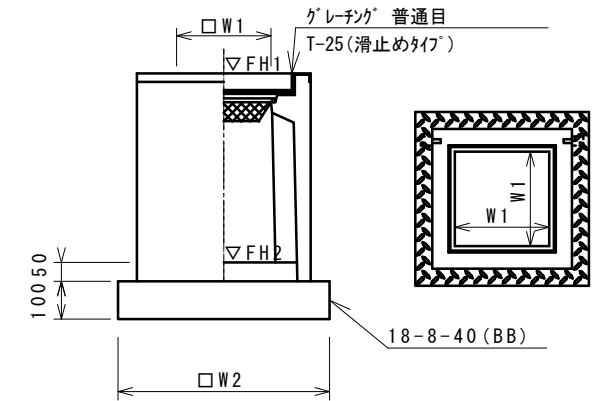


フ°レキャスト集水樹(12)



※グ°レーチング°については110°開閉式を用いること。

フ°レキャスト集水樹(164)



※グ°レーチング°については110°開閉式を用いること。

フ°レキャストU型側溝(12) 10.0m当り

名称	規格	単位	数量		備考
			(12)		
フ°レキャストU型側溝	3種	名称	300A		リサイクル認定製品
		個	5.00		
敷モルタル	1:3	m3	0.11		
基礎材	RC-40	m3	-		
均しコンクリート	18-8-40(BB)	m3	0.46		
同上型枠		m2	2.00		
基面整正		m2	4.60		
h		mm	300		
W1		mm	300		
W2		mm	460		

※グ°レーチング°蓋については、10mに1枚布設すること。

自由勾配側溝(8) 10.0m当り

名称	規格	単位	数量		備考
			(8)		
自由勾配側溝	標準用	名称	300×300		リサイクル認定製品
		個	5.00		
インハ°トコンクリート	18-8-25BB	m3	0.23		
均しコンクリート	18-8-40BB	m3	0.50		
同上型枠		m2	2.00		
基面整正		m2	5.00		
H		mm	445		
h		mm	78		
W1		mm	300		
W2		mm	500		

※グ°レーチング°蓋については、10mに1枚布設すること。

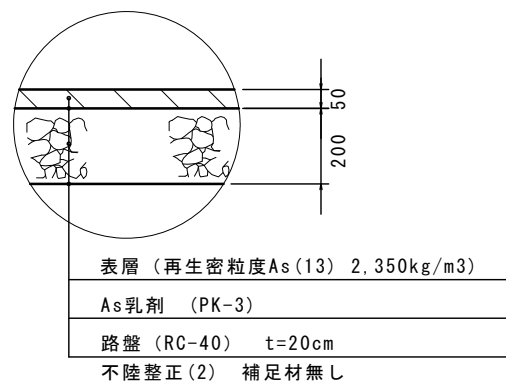
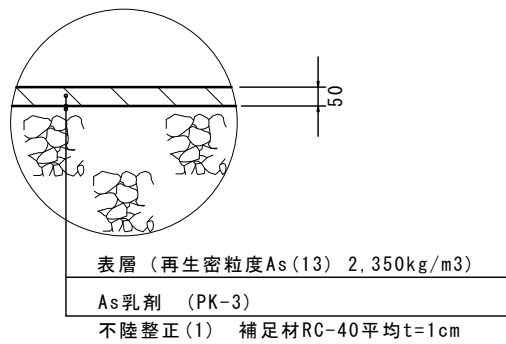
フ°レキャスト集水樹(12) 10箇所当り

名称	規格	単位	数量		備考
			(12)		
フ°レキャスト集水樹		個	10.00		PU樹同等品以上
インハ°トコンクリート	18-8-25(BB)	m3	0.05		t=50
基礎材	RC-40	m3	-		
均しコンクリート	18-8-40(BB)	m3	0.38		
同上型枠		m2	2.48		
基面整正		m2	3.84		
タイプ			300A		
蓋タイプ(Gr)			T-25普通目		
W1		mm	300		
W2		mm	620		

フ°レキャスト集水樹(164) 10箇所当り

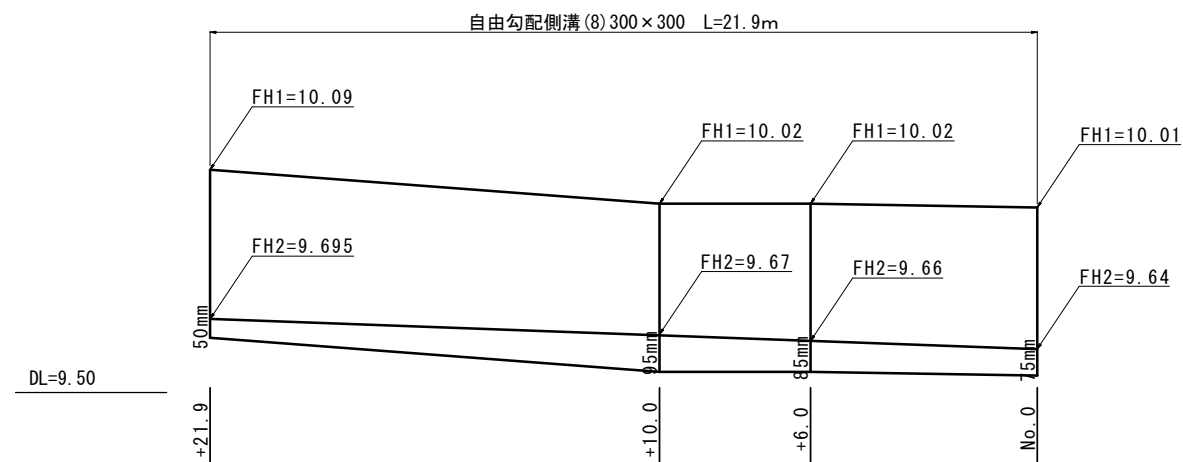
名称	規格	単位	数量		備考
			(164)		
フ°レキャスト集水樹		個	10.00		AS樹同等品以上
インハ°トコンクリート	18-8-25(BB)	m3	0.05		t=50
基礎材	RC-40	m3	-		
均しコンクリート	18-8-40(BB)	m3	0.36		
同上型枠		m2	2.40		
基面整正		m2	3.60		
タイプ			300×300×600		
蓋タイプ(Gr)			T-25普通目		
W1		mm	300		
W2		mm	600		

## 舗 装 工



## 自由勾配側溝(展開図)

縦S=1:10  
横S=1:100



フ°レキャスト集水樹基準高さ一覧表

測 点	天端高さ ▽FH1	樹底高さ ▽FH2	備 考
1号工事箇所(No.0)	FH1 = 10.01	FH2 = 9.49	(164)
2号工事箇所(+2.0)	FH1 = 9.82	FH2 = 9.27	(12)
3号工事箇所(+12.2)	FH1 = 9.90	FH2 = 9.35	(12)

※この図面はA1サイズを原寸とする。

工 事 名	平成30年度南鉄道補第2号 高茶屋四丁目ほか2町地内狭あい道路整備工事
施工箇所名	津市高茶屋四丁目ほか2町地内
図面の種類	工 法 図
縮 尺	S=1:10 図面番号 4 / 4
事業所名	津市建設部 津南工事事務所