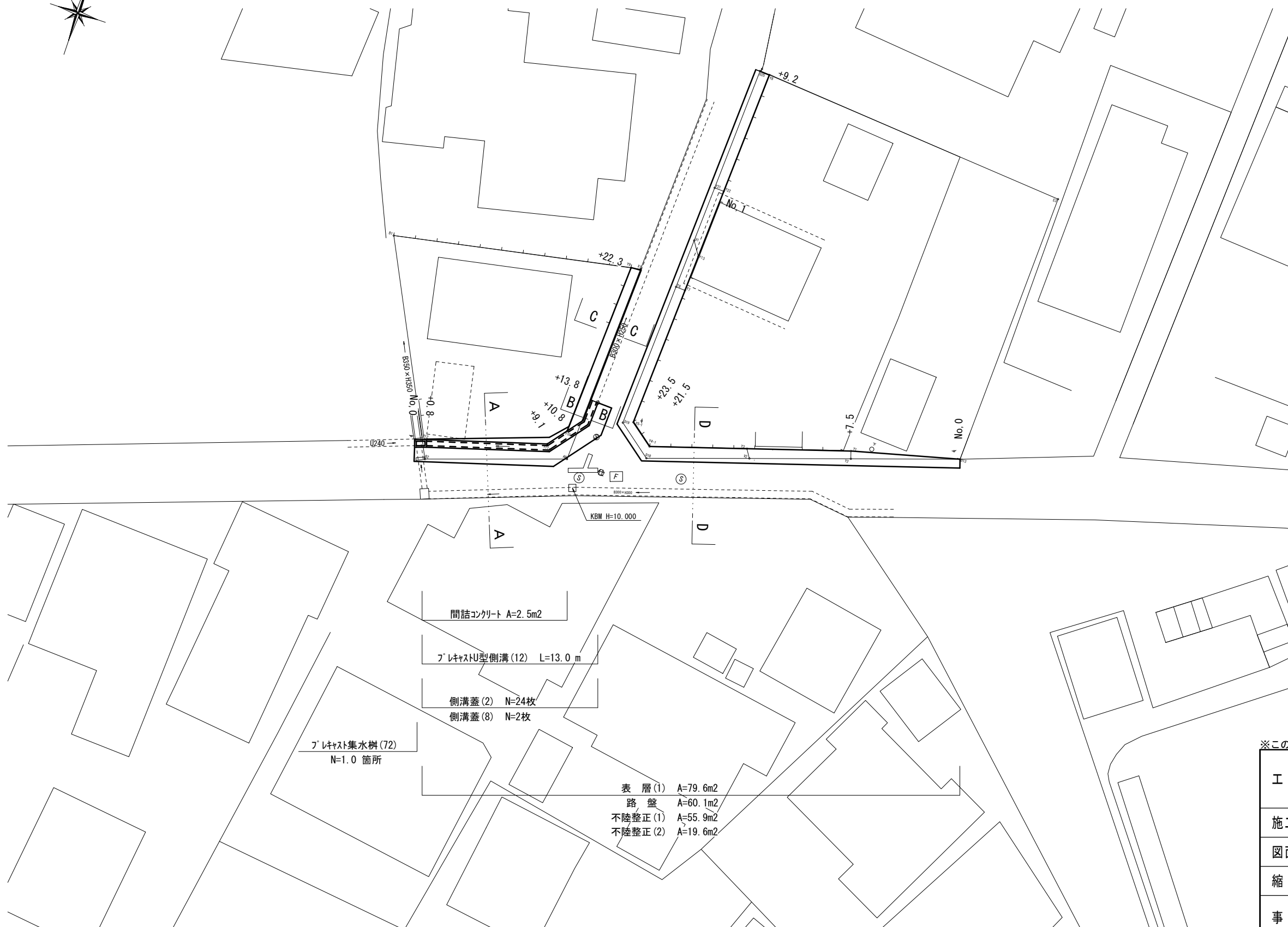


平面図

S=1:200



プラスチック集水樹 (72)
N=1.0 箇所

間詰コンクリート A=2.5m²

プラスチックU型側溝 (12) L=13.0 m

側溝蓋 (2) N=24枚
側溝蓋 (8) N=2枚

表層 (1) A=79.6m²
路盤 A=60.1m²
不陸整正 (1) A=55.9m²
不陸整正 (2) A=19.6m²

※この図面はA2サイズを原寸とする。 1号工事箇所

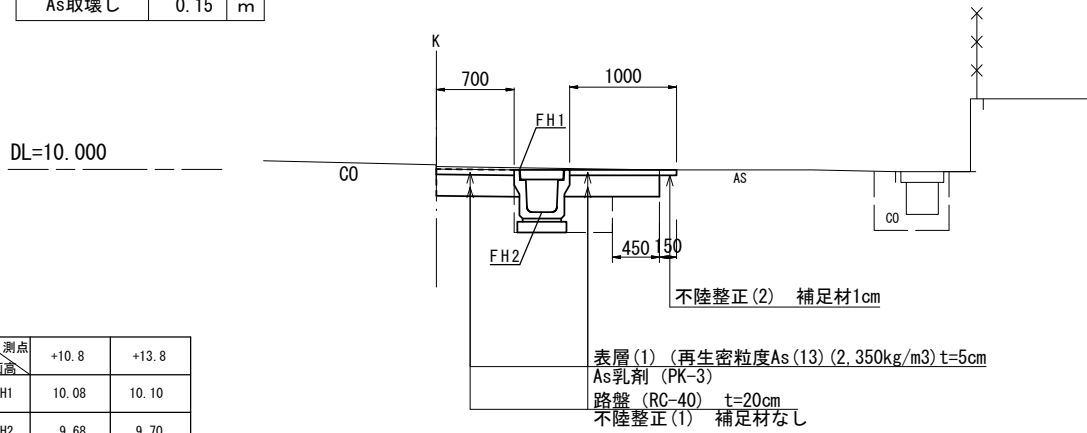
工事名	平成30年度南狭道補第3号 久居新町ほか2町地内 狭あい道路整備(舗装)工事		
施工箇所名	津市久居新町ほか2町地内		
図面の種類	平面図		
縮尺	1/200	図面番号	1/5
事業所名	津市建設部 津南工事事務所		

標準横断面図

S=1:50

B - B 断面

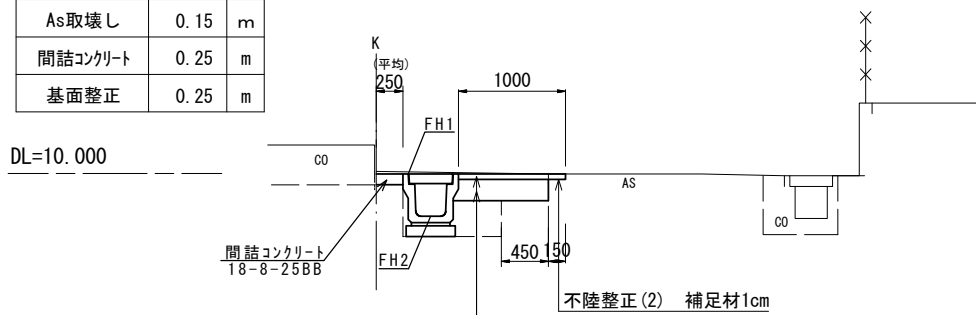
L側 +10.8~+13.8		
掘削	0.52	m2
床掘	0.31	m2
埋戻(RC-40)	0.15	m2
表層(1)	1.70	m
路盤	1.55	m
不陸整正(1)	1.55	m
不陸整正(2)	0.15	m
As取壊し	0.15	m



測点 計画値	+10.8	+13.8
FH1	10.08	10.10
FH2	9.68	9.70

A - A 断面

L側 No.0~+10.8		
掘削	0.38	m2
床掘	0.31	m2
埋戻(RC-40)	0.15	m2
表層(1)	1.00	m
路盤	0.85	m
不陸整正(1)	0.45	m
不陸整正(2)	0.15	m
As取壊し	0.15	m
間詰コンクリート	0.25	m
基面整正	0.25	m

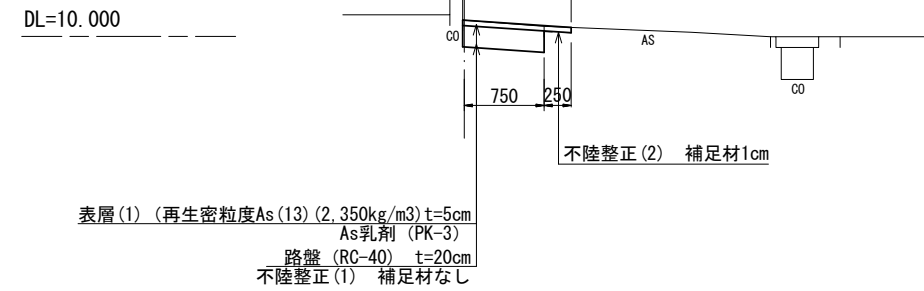


測点 計画値	No.0+0.8	+9.1	+10.8
FH1	10.00	10.07	10.08
FH2	9.60	9.67	9.68

表層(1) (再生密粒度As(13) (2.350kg/m³) t=5cm
As乳剤 (PK-3)
路盤 (RC-40) t=20cm
不陸整正(1) 補足材なし

D - D 断面

R側 No.0~No.1+21.5		
掘削	0.19	m2
床掘	-	m2
埋戻(RC-40)	-	m2
表層(1)	1.00	m
路盤	0.75	m
不陸整正(1)	0.75	m
不陸整正(2)	0.25	m
As取壊し	0.25	m

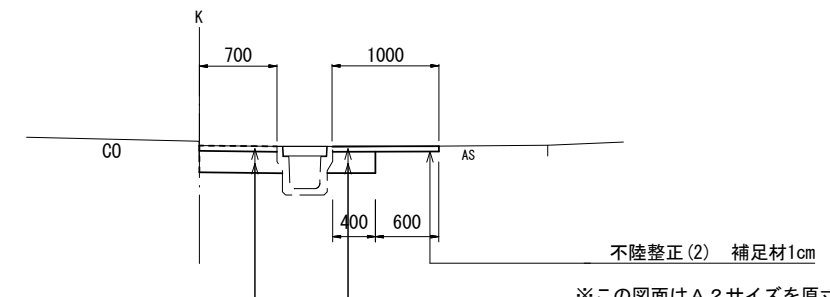


表層(1) (再生密粒度As(13) (2.350kg/m³) t=5cm
As乳剤 (PK-3)
路盤 (RC-40) t=20cm
不陸整正(1) 補足材なし

C - C 断面

L側 +13.8~+22.3		
掘削	0.28	m2
床掘	-	m2
埋戻(RC-40)	-	m2
表層(1)	1.70	m
路盤	1.10	m
不陸整正(1)	1.10	m
不陸整正(2)	0.60	m
As取壊し	0.60	m

DL=10.000



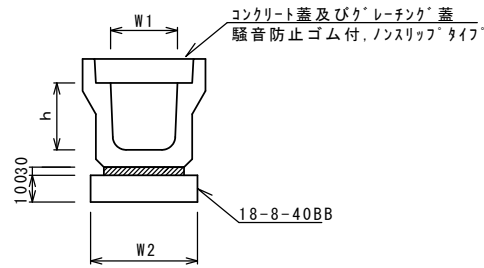
表層(1) (再生密粒度As(13) (2.350kg/m³) t=5cm
As乳剤 (PK-3)
路盤 (RC-40) t=20cm
不陸整正(1) 補足材なし

※この図面はA2サイズを原寸とする。 1号工事箇所

工事名	平成30年度南狭道補第3号 久居新町ほか2町地内 狭あい道路整備(舗装)工事		
施工箇所名	津市久居新町ほか2町地内		
図面の種類	標準横断面図		
縮尺	1/50	図面番号	2/5
事業所名	津市建設部 津南工事事務所		

各種構造図

フ°レキャストU型側溝(12)
S=1:20

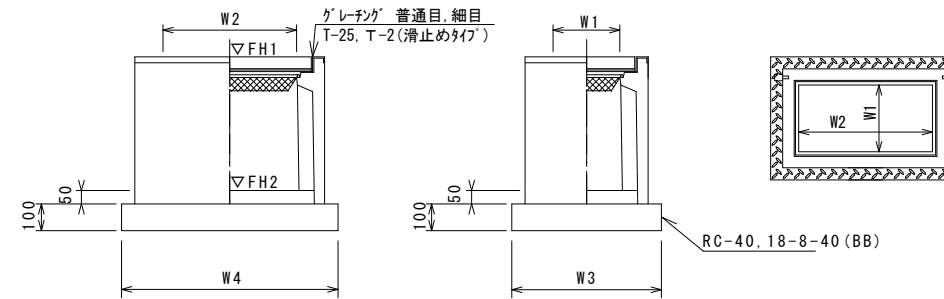


フ°レキャストU型側溝(12) 10.0m当り

名称	規格	単位	数量			備考
			(12)			
フ°レキャストU型側溝	3種	名称	300A			リサイクル認定製品
		個	5.00			
敷モルタル	1:3	m3	0.11			
基礎材	RC-40	m3	-			
均しコンクリート	18-8-40(BB)	m3	0.46			
同上型枠		m2	2.00			
基面整正		m2	4.60			
h		mm	300			
W1		mm	300			
W2		mm	460			

※グレーチング蓋については、10mに1枚布設すること。

フ°レキャスト集水樹(72)
S=1:20



※グレーチングについて、車道に使用する場合は110°開閉式、歩道に使用する場合には開閉式を用いること。

フ°レキャスト集水樹(72) 10箇所当り

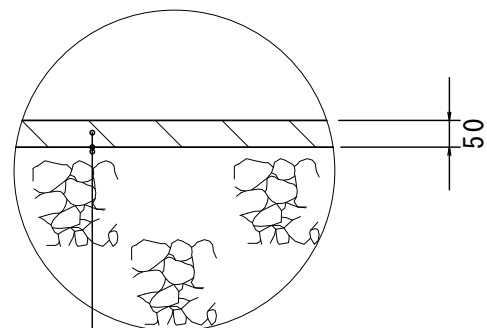
名称	規格	単位	数量			備考
			(72)			
フ°レキャスト集水樹		個	10.00			PU樹同等品以上
インハ°ートコンクリート	18-8-25(BB)	m3	0.09			t=50
基礎材	RC-40	m2	-			
均しコンクリート	18-8-40(BB)	m3	0.57			
同上型枠		m2	3.08			
基面整正		m2	5.70			
タイプ			300×600A			
蓋タイプ(Gr)			T-25 普通目			
W3		mm	620			
W4		mm	920			
W1		mm	300			
W2		mm	600			

フ°レキャスト集水樹基準高さ一覧表

測点	天端高さ ▽FH1	樹底高さ ▽FH2	備考
No. 0	FH1 = 10.00	FH2 = 9.45	

舗装工

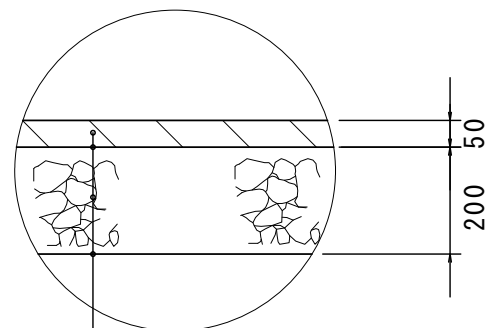
S=1:10



表層 (再生密粒度As(13) 2,350kg/m3)

As乳剤 (PK-3)

不陸整正 補足材RC-40t=1cm



表層 (再生密粒度As(13) 2,350kg/m3)

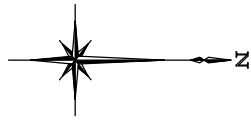
As乳剤 (PK-3)

路盤(RC-40) t=20cm

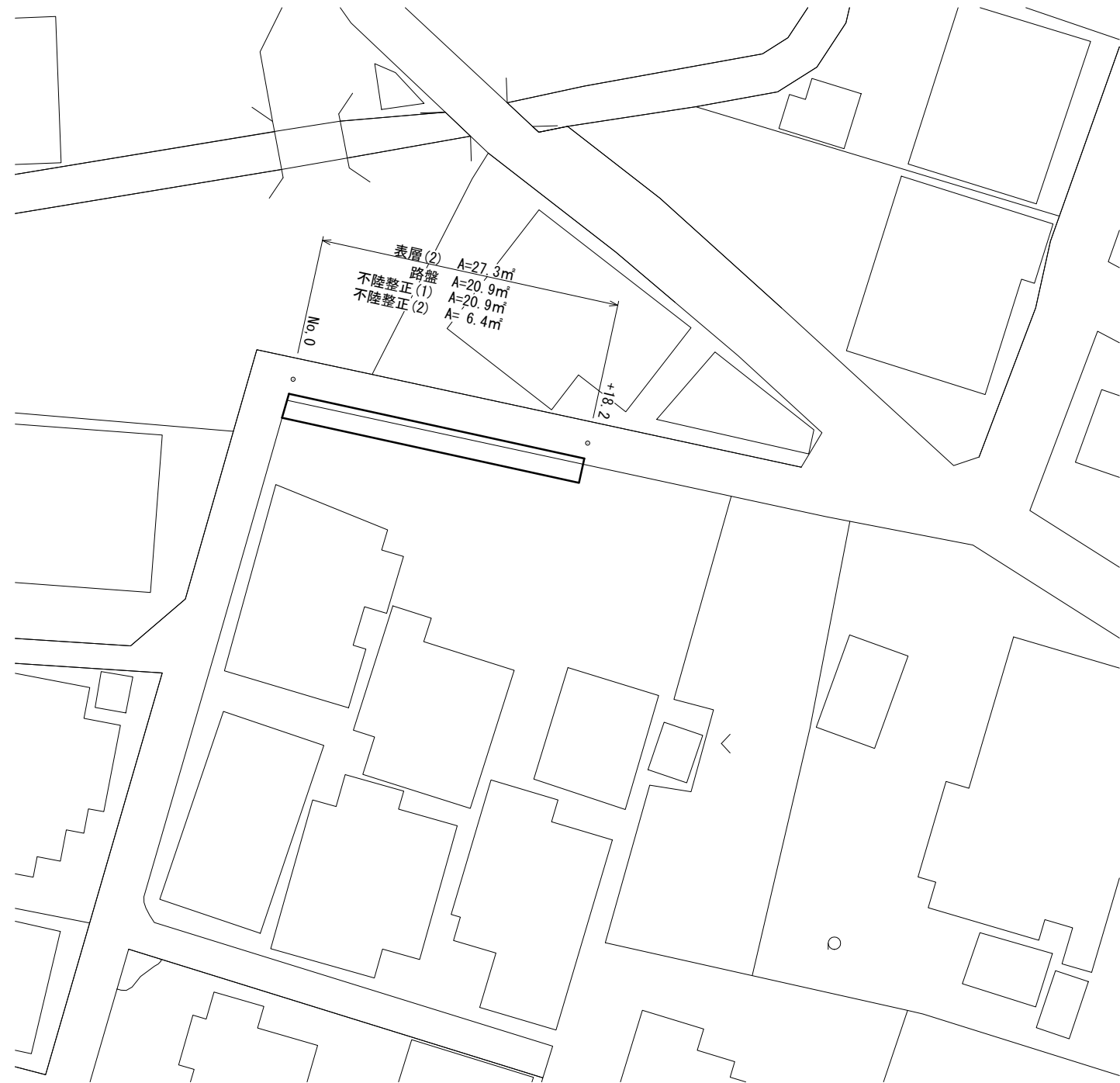
不陸整正 補足材無し

※この図面はA2サイズを原寸とする。 1号工事箇所

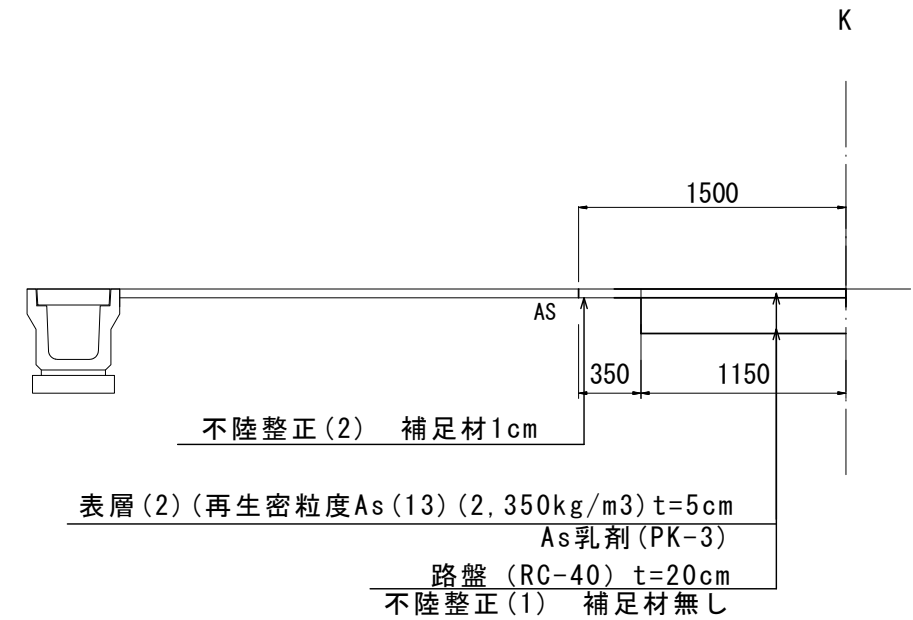
工事名	平成30年度南狭道補第3号 久居新町ほか2町地内 狭あい道路整備(舗装)工事		
施工箇所名	津市久居新町ほか2町地内		
図面の種類	各種構造図		
縮尺	図示	図面番号	3/5
事業所名	津市建設部 津南工事事務所		



平面図
S=1:250



標準横断面図
S=1:30



No.0~
+18.2

掘削	0.29	m ²
路盤	1.15	m
表層(2)	1.50	m
舗装版破碎	0.35	m
不陸整正(1)	1.15	m
不陸整正(2)	0.35	m

※この図面はA2サイズを原寸とする。 2号工事箇所

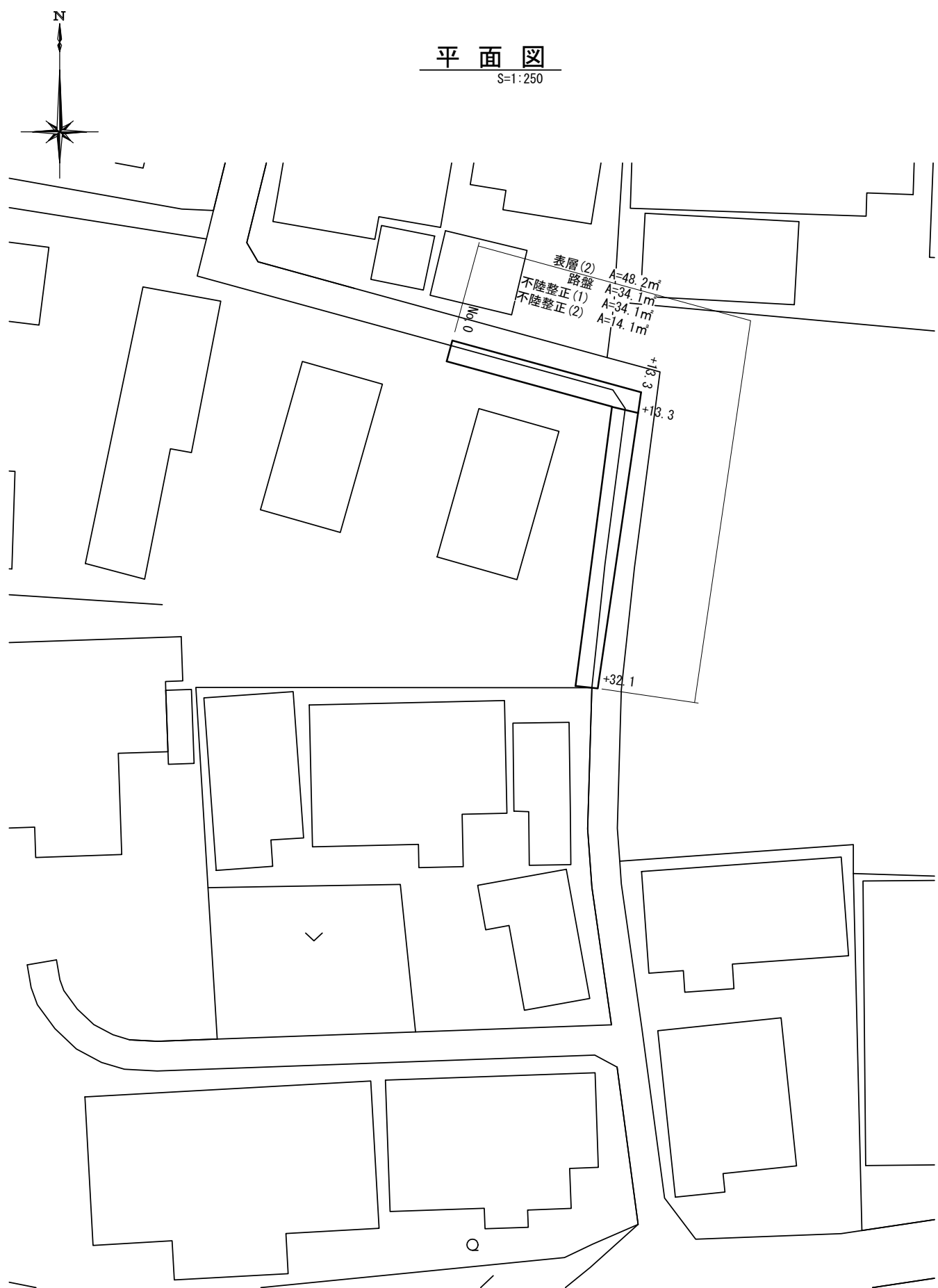
工事名	平成30年度南狭道補第3号 久居新町ほか2町地内 狭あい道路整備(舗装)工事		
施工箇所名	津市久居新町ほか2町地内		
図面の種類	平面図・標準横断面図		
縮尺	図示	図面番号	4/5
事業所名	津市建設部 津南工事事務所		

平面図

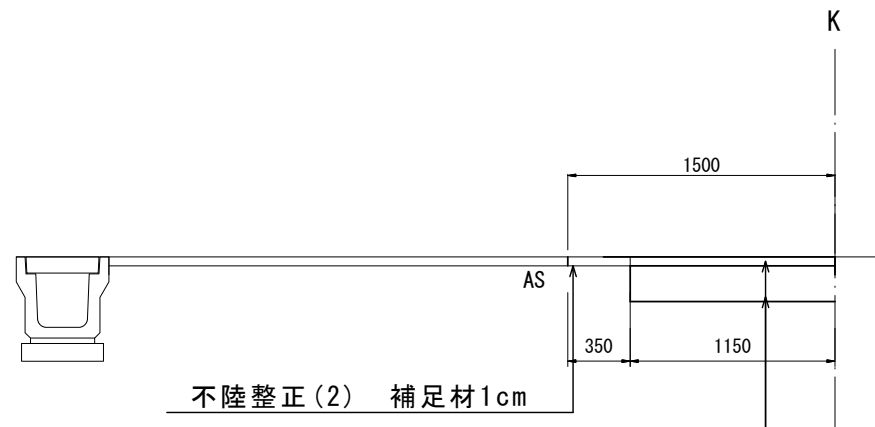
S=1:250

標準横断面図

S=1:30



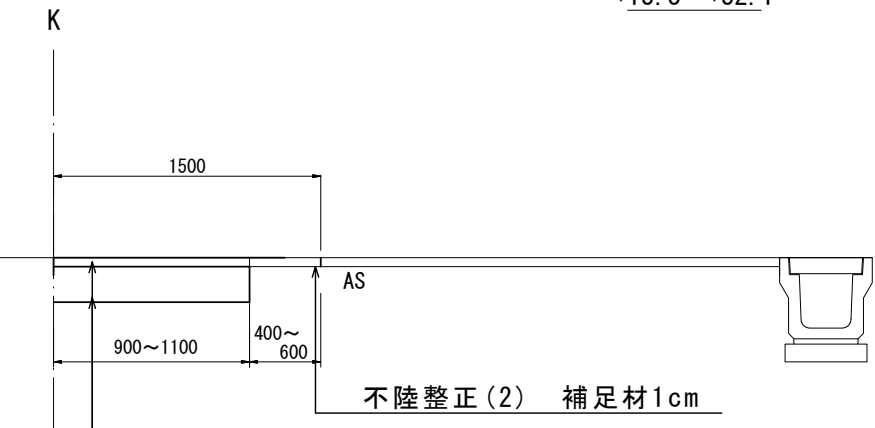
No. 0~+13.3



表層(2) (再生密粒度As(13) (2,350kg/m³) t=5cm
As乳剤(PK-3)
路盤 (RC-40) t=20cm
不陸整正(1) 補足材無し

No. 0~+13.3		
掘削	0.29	m ²
路盤	1.15	m
表層(2)	1.50	m
舗装版破碎	0.35	m
不陸整正(1)	1.15	m
不陸整正(2)	0.35	m

+13.3~+32.1



表層(2) (再生密粒度As(13) (2,350kg/m³) t=5cm
As乳剤(PK-3)
路盤 (RC-40) t=20cm
不陸整正(1) 補足材無し

+13.3~+32.1		
掘削	0.23	0.28 m ²
路盤	0.90	1.10 m
表層(2)	1.50	1.50 m
舗装版破碎	0.60	0.40 m
不陸整正(1)	0.90	1.10 m
不陸整正(2)	0.60	0.40 m

※この図面はA2サイズを原寸とする。 3号工事箇所

工事名	平成30年度南狭道補第3号 久居新町ほか2町地内 狭あい道路整備(舗装)工事		
施工箇所名	津市久居新町ほか2町地内		
図面の種類	平面図・標準横断面図		
縮尺	図示	図面番号	5/5
事業所名	津市建設部 津南工事事務所		