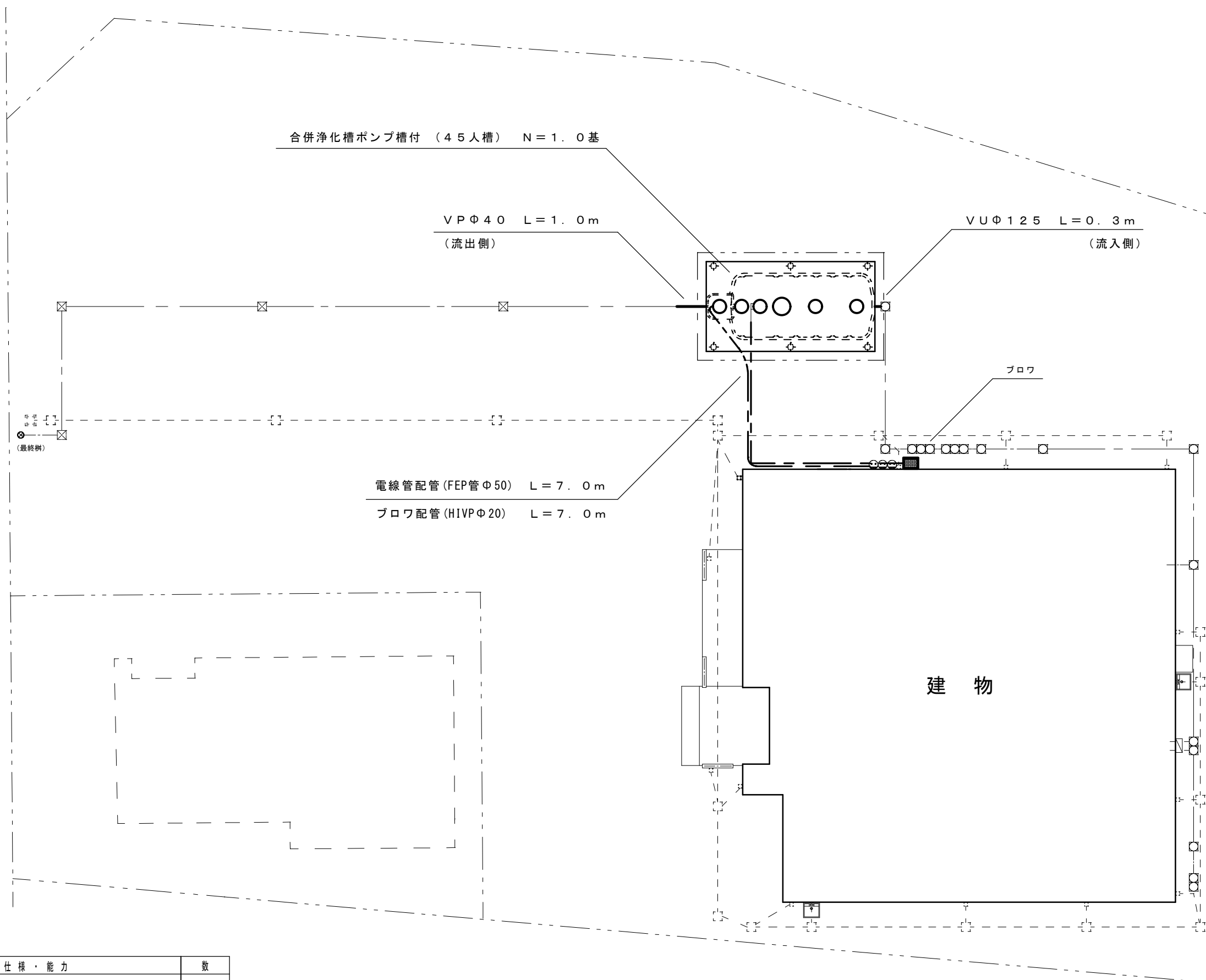




一般県道
津久居線

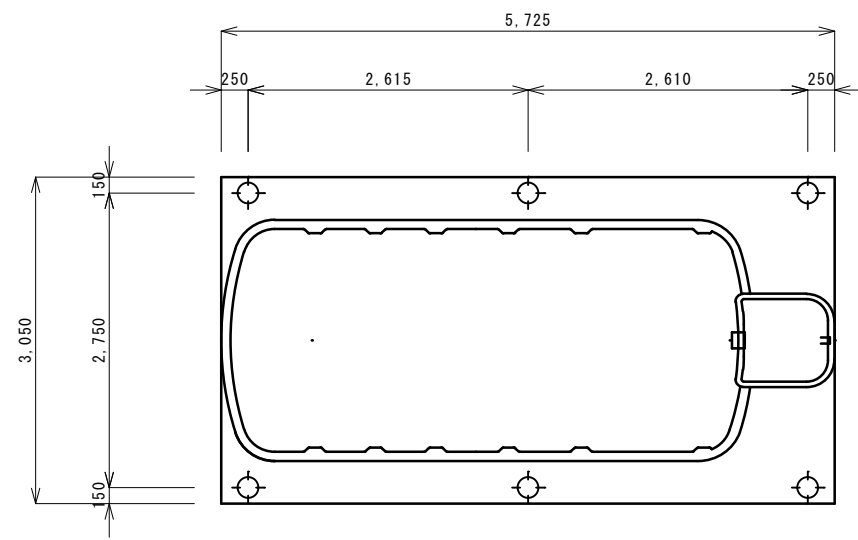


名称	仕様・能力	数
合併浄化槽(支柱仕様) (排水ポンプ槽付)	処理対象人員 45人 放流水質 BOD 20mg/L・T-N 20mg/L・SS 20mg/L ブロワ・土工事・設置工事(嵩上げ含む)共	1
その他	・埋戻しは、石などの混入していない良質の土砂を用い、浄化槽内に異物が入らないようにし、水締めと突き固めを交互に行う。	

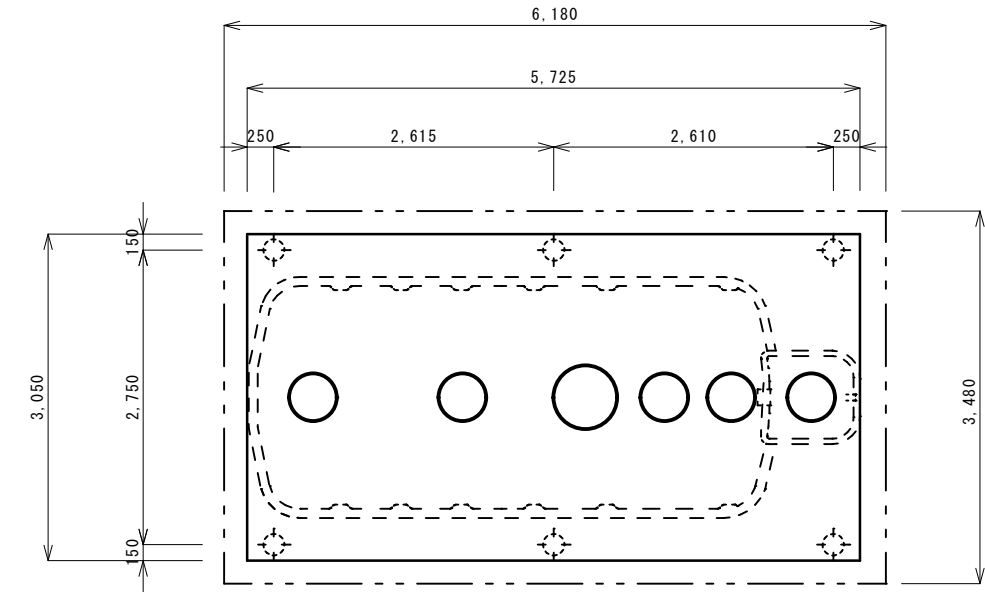
平面図 S=1/100

※この図面はA2サイズを原寸とする。 参考

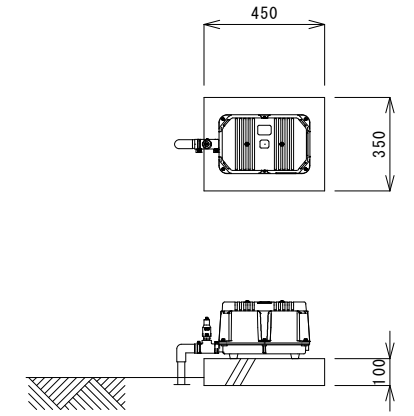
工事名	平成30年度 下総浄補 第1号 久居藤ヶ丘町地内市営浄化槽設置工事
施工箇所名	津市久居藤ヶ丘町地内
図面の種類	平面図
縮尺	図示 図面番号 1/4
事業所名	津市下水道局下水道総務課



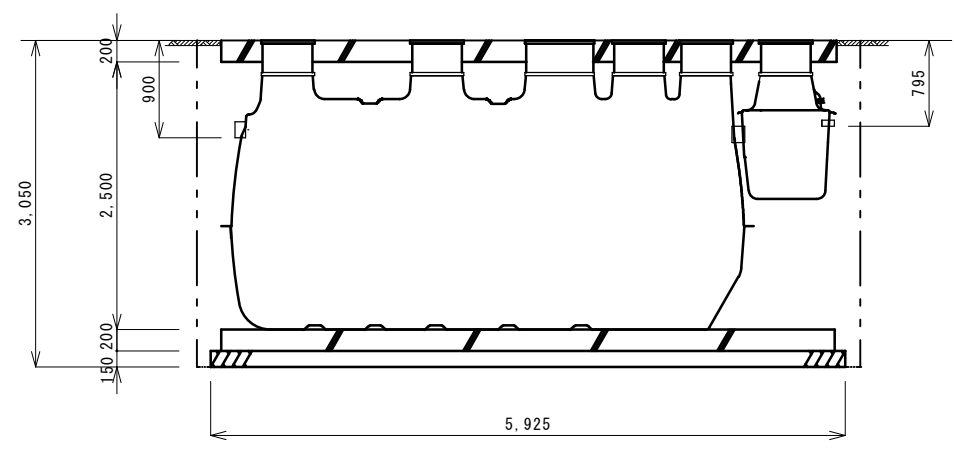
平面図 S=1/50



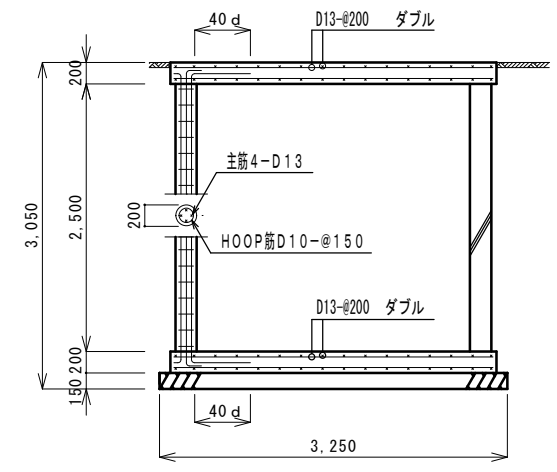
スラブ平面図 S=1/50



ブロウ 据付図(参考) S=1/20



断面図 S=1/50



配筋断面図(短辺) S=1/50

(支柱鉄筋)
 主筋 (D13) 89.31kg
 HOOP筋 (D10) 24.69kg

一般事項

コンクリート	Fc=21N/mm ²
鉄筋	SD295A
鉄筋かぶり	スラブ50、ベース50
定着及継手	40d
開口補強筋	D13ダブル
地業	砕石又はRC 40~0

マンホール	安全荷重1500K
-------	-----------

ブロウ	吐出量	口径	運転方式	台数
	350L/min	φ20	連続運転	1

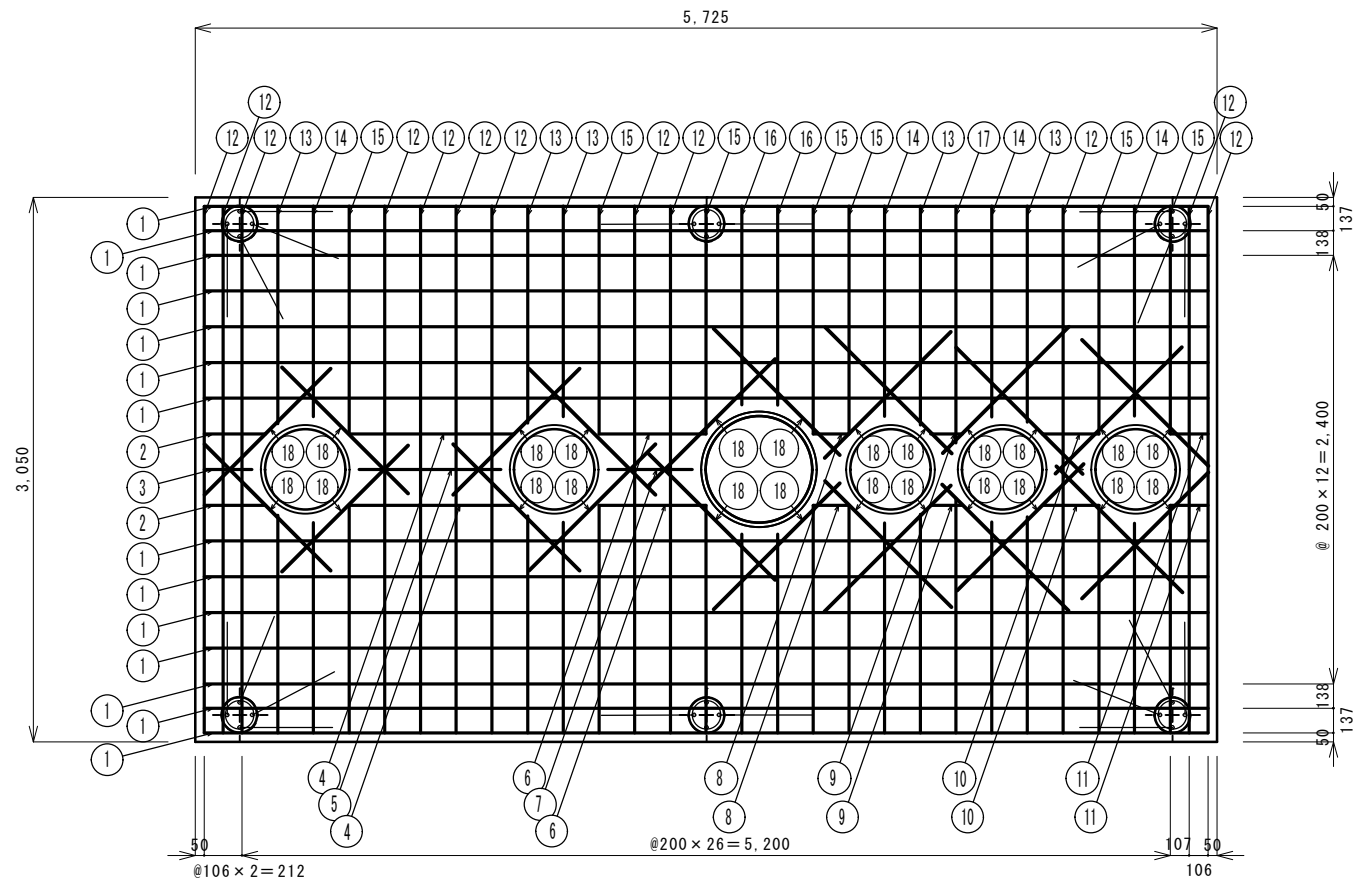
放流ポンプ	吐出量	口径	出力	運転方式	台数
	100L/min	φ40	150W	自動交互運転	2

配管仕様	露出配管 (ブロウ廻り)	
	土中配管	H1VP
	槽内配管	VUφ125・VPφ40
	メーカー仕様	

・電線管の両端はシリコンシーラントなどで必ずコーキング処理のこと。

※この図面はA2サイズを原寸とする。 参考

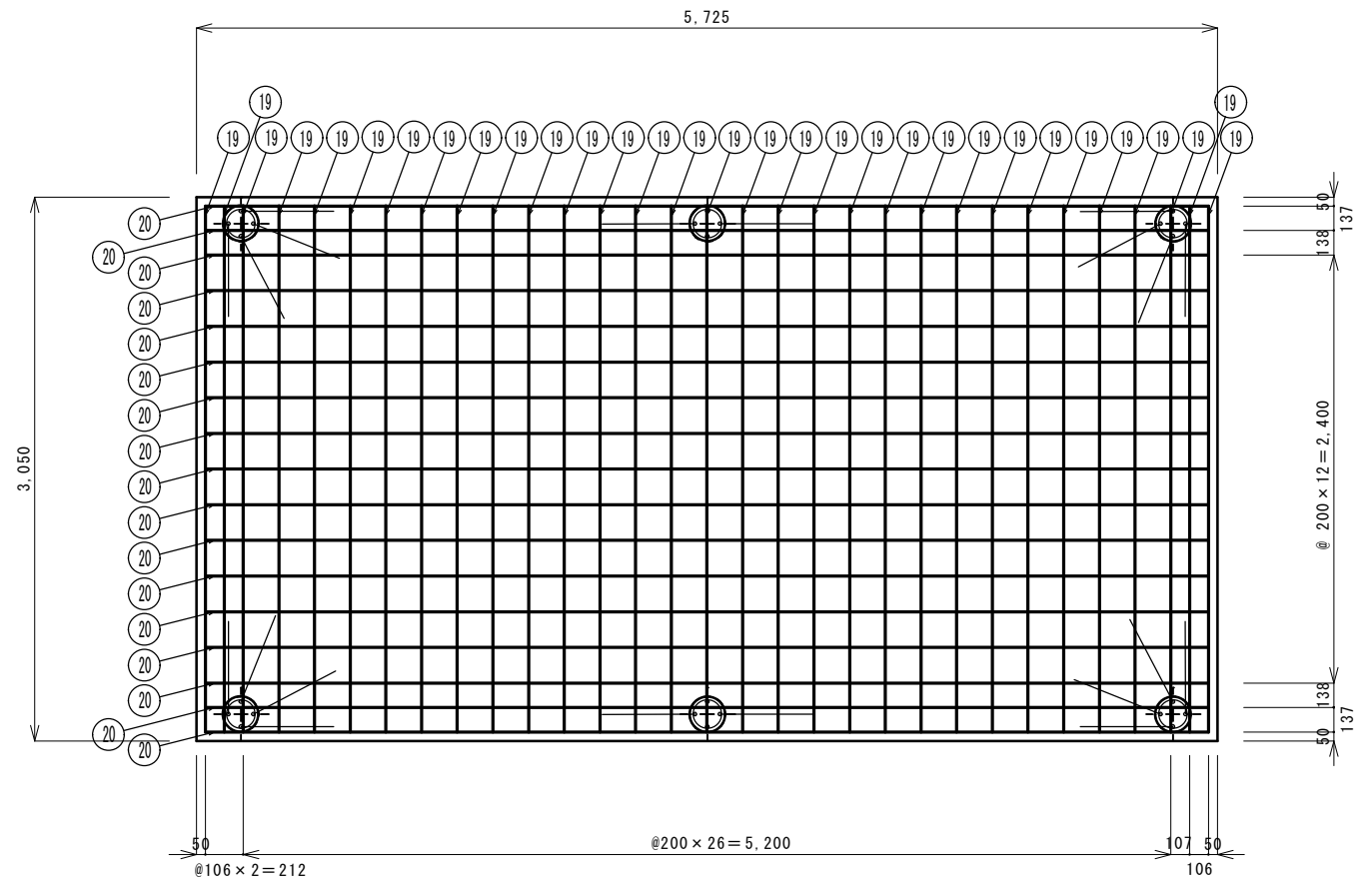
工事名	平成30年度 下総浄槽 第1号 久居藤ヶ丘町地内市営浄化槽設置工事		
施工箇所名	津市久居藤ヶ丘町地内		
図面の種類	平面図 標準横断面図 標準施工図		
縮尺	図示	図面番号	2/4
事業所名	津市下水道局下水道総務課		



上部スラブ配筋図

S = 1/30

スラブ鉄筋 D13-200@ダブル
開口補強筋 2-D13 定着 40d=520



基礎配筋図

S = 1/30

ベース鉄筋 D13-200@ダブル

番号	名称	呼び径	本数	長さ	重量	番号	名称	呼び径	本数	長さ	重量
①	スラブ筋 (横)	D13	28	5625	156.71kg	⑪	スラブ筋 (横)	D13	4	210	0.84kg
②	"	D13	4	340	1.35kg	⑫	スラブ筋 (縦)	D13	24	2950	70.45kg
③	"	D13	2	270	0.54kg	⑬	"	D13	20	1200	23.88kg
④	"	D13	4	930	3.70kg	⑭	"	D13	16	1160	18.47kg
⑤	"	D13	2	800	1.59kg	⑮	"	D13	28	1270	35.38kg
⑥	"	D13	4	600	2.39kg	⑯	"	D13	8	1070	8.52kg
⑦	"	D13	2	470	0.94kg	⑰	"	D13	4	1300	5.17kg
⑧	"	D13	4	200	0.80kg	⑱	開口筋 (斜)	D13	48	1040	49.67kg
⑨	"	D13	4	170	0.68kg						
⑩	"	D13	4	320	1.27kg						

鉄筋重量計 382.35kg

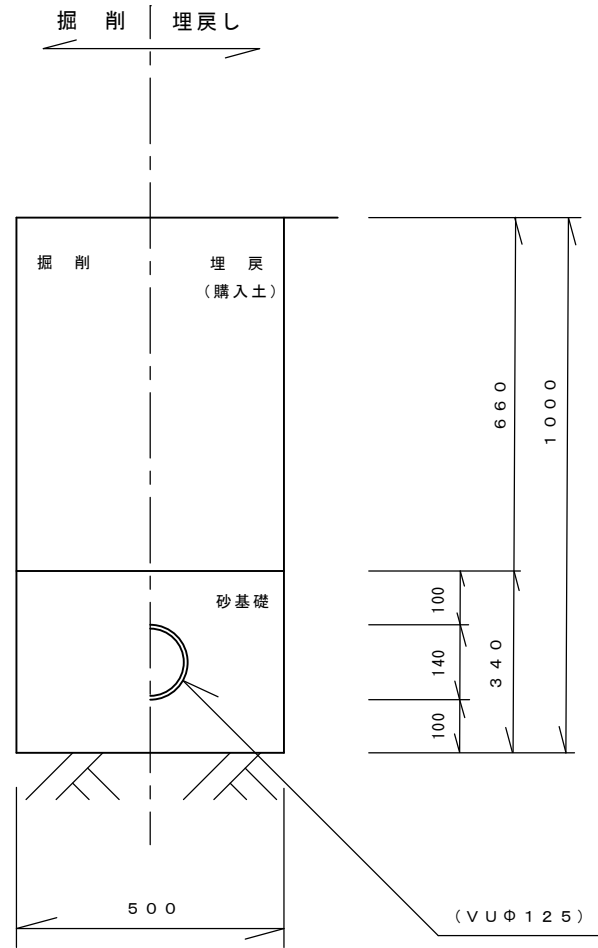
番号	名称	呼び径	本数	長さ	重量
⑱	スラブ筋 (横)	D13	34	5625	190.29kg
⑳	スラブ筋 (縦)	D13	62	2950	181.99kg

鉄筋重量計 372.28kg

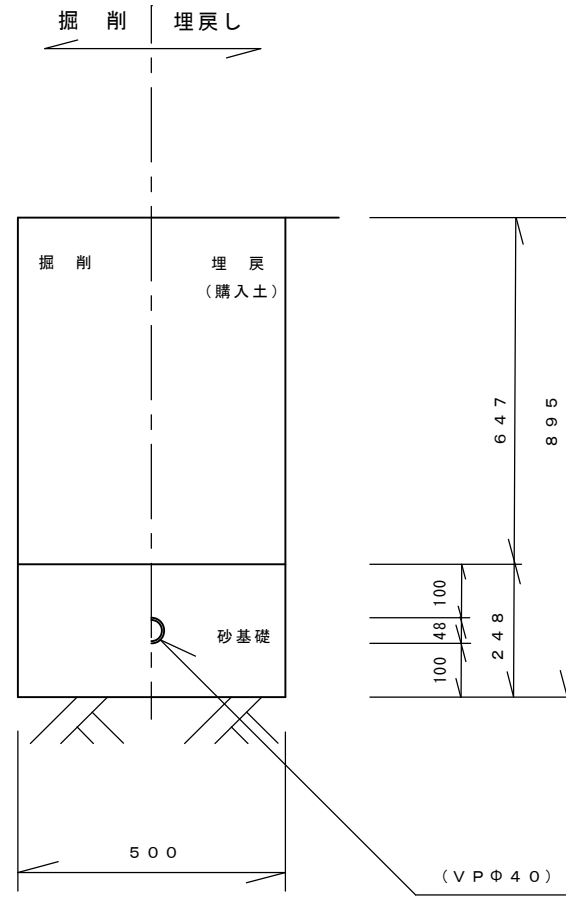
※この図面はA2サイズを原寸とする。 参考

工事名	平成30年度 下総浄補 第1号 久居藤ヶ丘町地内市営浄化槽設置工事		
施工箇所名	津市久居藤ヶ丘町地内		
図面の種類	配筋加工図		
縮尺	図示	図面番号	3 / 4
事業所名	津市下水道局下水道総務課		

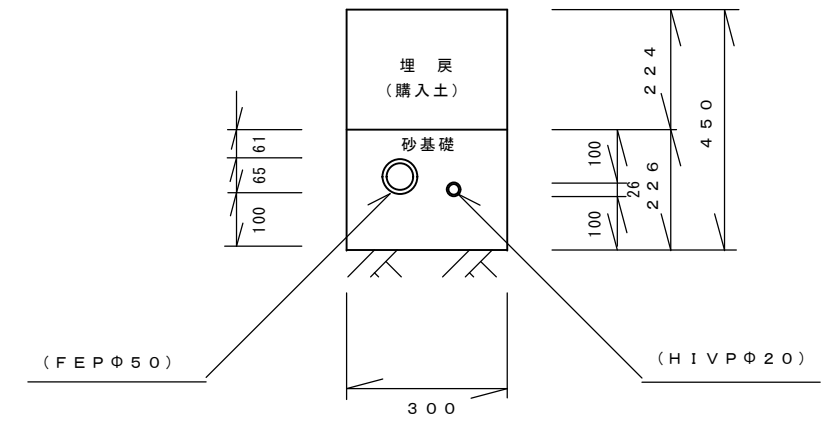
流入側



放流側



ブロワ配管・電線管配管



配管図 S = 1/10

※この図面はA2サイズを原寸とする。 参 考

工事名	平成30年度 下総浄補 第1号 久居藤ヶ丘町地内市営浄化槽設置工事		
施工箇所名	津市久居藤ヶ丘町地内		
図面の種類	配管図		
縮 尺	図 示	図面番号	4 / 4
事業所名	津市下水道局下水道総務課		