

平面図

S=1:500

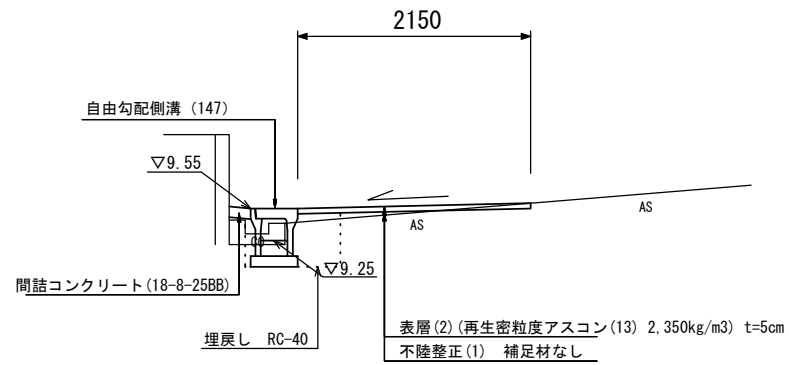


1号工事箇所  
※この図面はA2サイズを原寸とする。

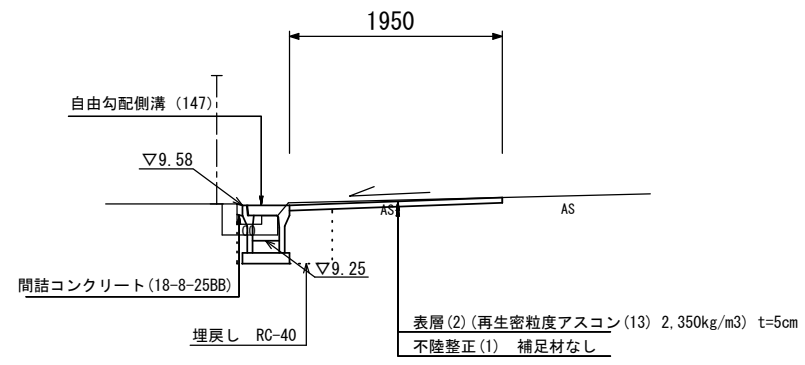
工事名	平成30年度 北道維第5号 中央及び南丸之内地内 道路修繕工事		
施工箇所名	津市中央及び南丸之内地内		
図面の種類	平面図		
縮尺	図示	図面番号	1/10
事務所名	津市建設部津北工事事務所		

標準断面図  
S=1:50

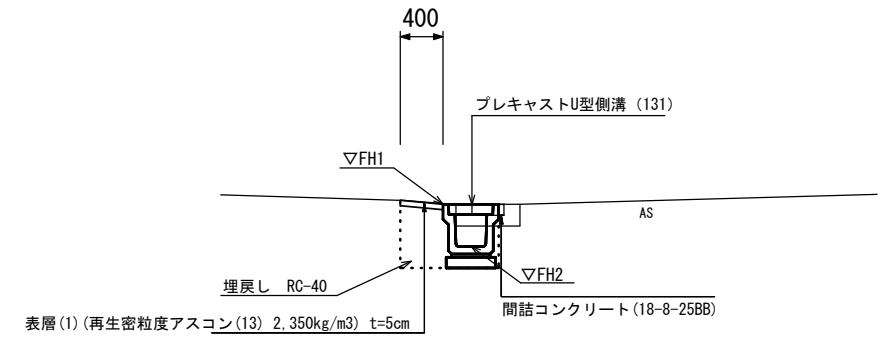
NO. 0  
(A路線)



NO. 1  
(B路線)



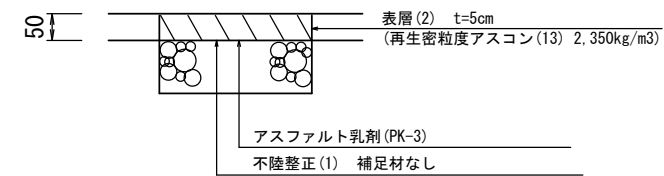
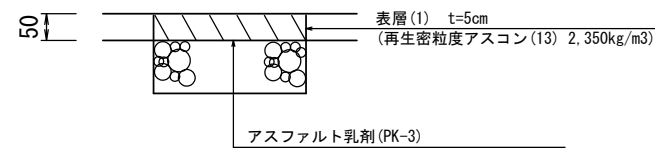
NO. 1  
(C路線)



プレキャストU型側溝基準高さ一覧表

測点	天端高さ ▽FH1	底高さ ▽FH2	備考
No. 0+2.0	FH1 = 10.20	FH2 = 9.81	プレキャストU型
No. 1	FH1 = 10.01	FH2 = 9.62	"
No. 2	FH1 = 9.80	FH2 = 9.41	"
No. 2+6.0	FH1 = 9.74	FH2 = 9.35	"
No. 2+8.5	FH1 = 9.53	FH2 = 9.14	"

舗装工断面図  
S=1:10

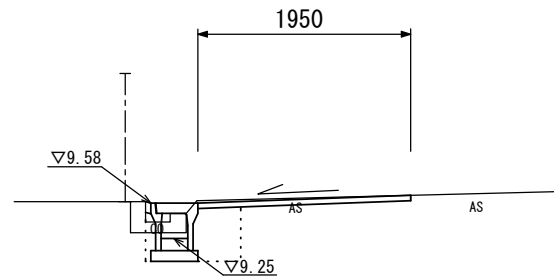


1号工事箇所  
※この図面はA2サイズを原寸とする。

工事名	平成30年度 北道維第5号 中央及び南丸之内地内 道路修繕工事		
施工箇所名	津市中央及び南丸之内地内		
図面の種類	標準断面図・舗装工断面図		
縮尺	図示	図面番号	2/10
事務所名	津市建設部津北工事事務所		

1号工事箇所  
横断図

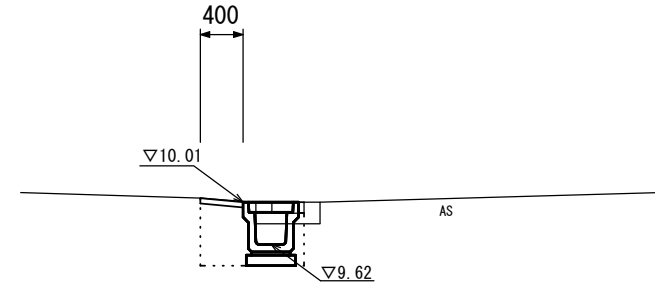
NO. 1  
(B路線)



DL=8.000

床掘り	m2	0.38
埋戻し	m2	0.21
コンクリート取壊し	m2	0.05
舗装版破砕(1)	m	0.50
間詰コンクリート	m2	0.03
乗入調整	m	-
舗装版破砕(2)	m	1.55
表層(2)	m	1.95
不陸整正(1)	m	1.95

NO. 1  
(C路線)

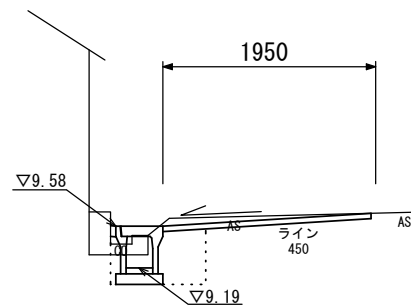


DL=8.000

NO. 0~No.2+8.5

床掘り	m2	0.47
埋戻し	m2	0.25
コンクリート取壊し	m2	0.06
舗装版破砕(1)	m	0.50
間詰コンクリート	m2	0.01
乗入調整	m	-
舗装版破砕(2)	m	-
表層(1)	m	0.40

NO. 1+1.0 (No.0)  
(A路線)(B路線)

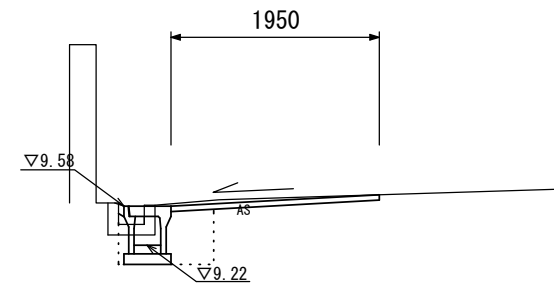


DL=8.000

NO. 0+18.5~NO. 1+1.0 NO. 0

床掘り	m2	0.41	0.41
埋戻し	m2	0.22	0.22
コンクリート取壊し	m2	0.05	0.05
舗装版破砕(1)	m	0.50	0.50
間詰コンクリート	m2	0.01	0.01
乗入調整	m	-	-
舗装版破砕(2)	m	1.55	1.55
表層(2)	m	1.95	1.95
不陸整正(1)	m	1.95	1.95

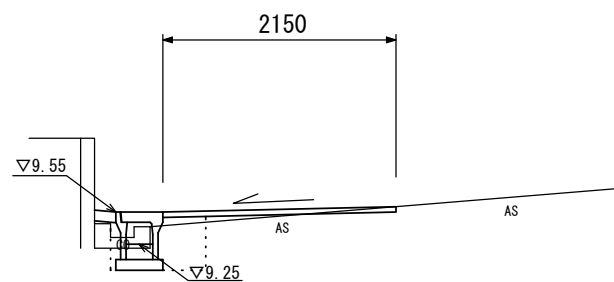
NO. 1+19.2  
(B路線)



DL=8.000

床掘り	m2	0.41
埋戻し	m2	0.22
コンクリート取壊し	m2	0.05
舗装版破砕(1)	m	0.55
間詰コンクリート	m2	0.01
乗入調整	m	-
舗装版破砕(2)	m	1.55
表層(2)	m	1.95
不陸整正(1)	m	1.95

NO. 0  
(A路線)



DL=8.000

NO. 0~No.0+18.5

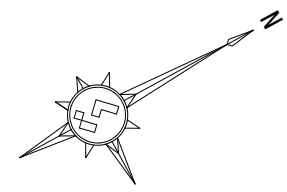
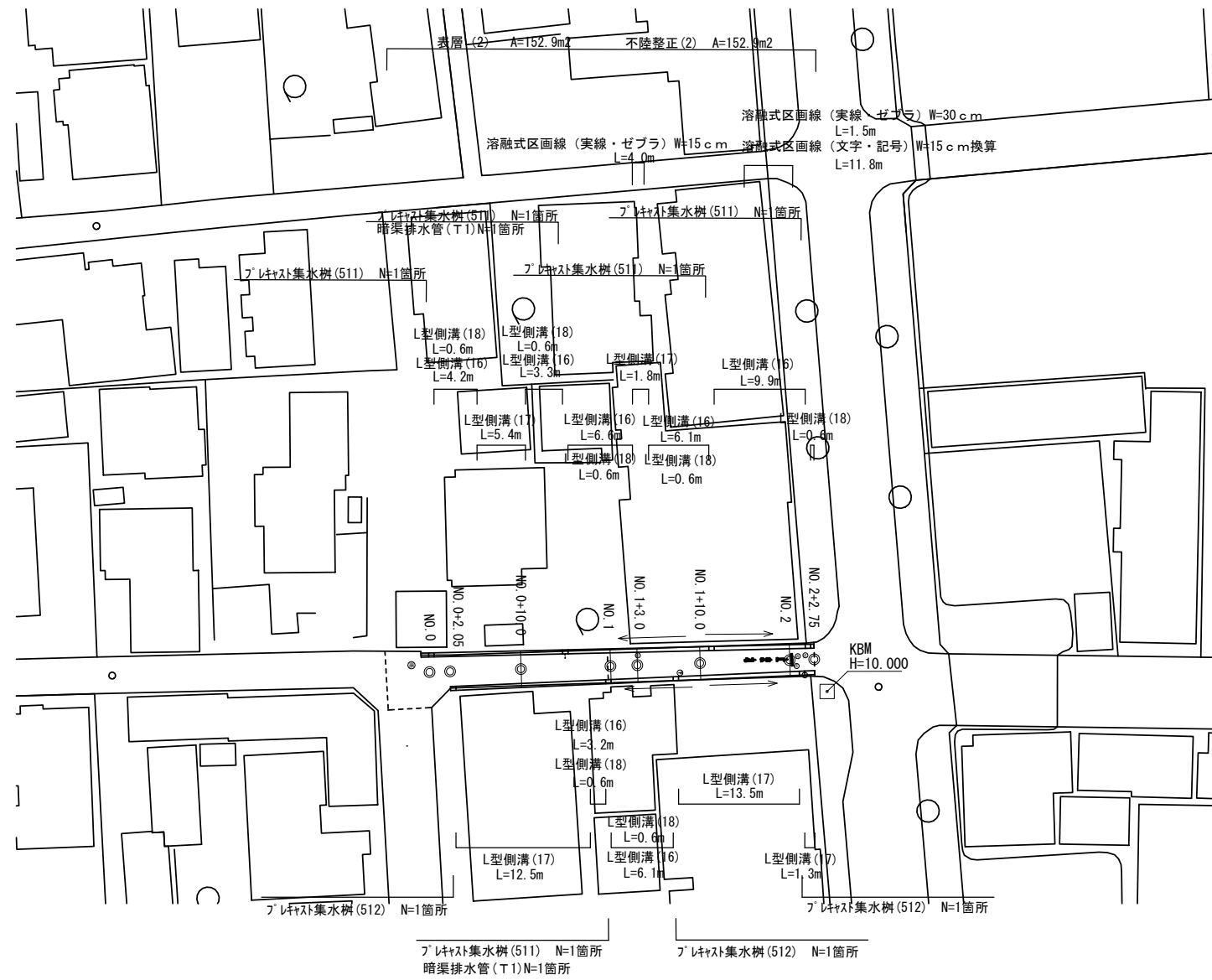
床掘り	m2	0.30
埋戻し	m2	0.21
コンクリート取壊し	m2	0.05
舗装版破砕(1)	m	0.50
間詰コンクリート	m2	0.02
乗入調整	m	-
舗装版破砕(2)	m	1.75
表層(2)	m	2.15
不陸整正(1)	m	2.15

1号工事箇所  
※この図面はA2サイズを原寸とする。

工事名	平成30年度 北道維第5号 中央及び南丸之内地内 道路修繕工事		
施工箇所名	津市中央及び南丸之内地内		
図面の種類	横断図		
縮尺	1:50	図面番号	3/10
事務所名	津市建設部津北工事事務所		

平面図

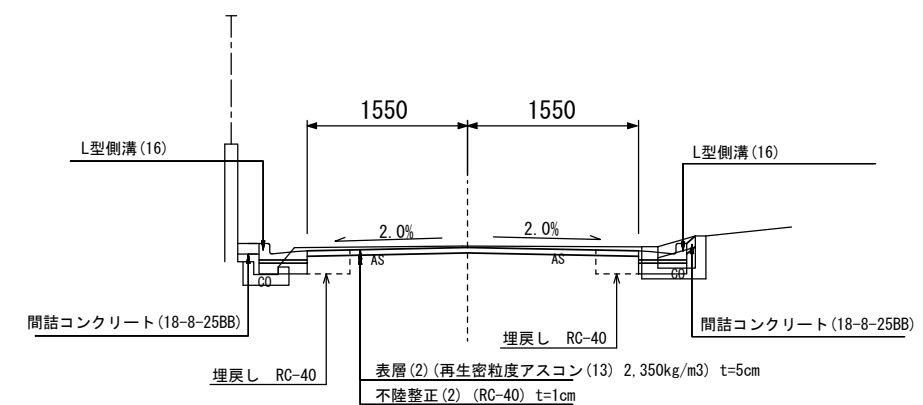
S=1:500



標準断面図

S=1:50

NO. 1

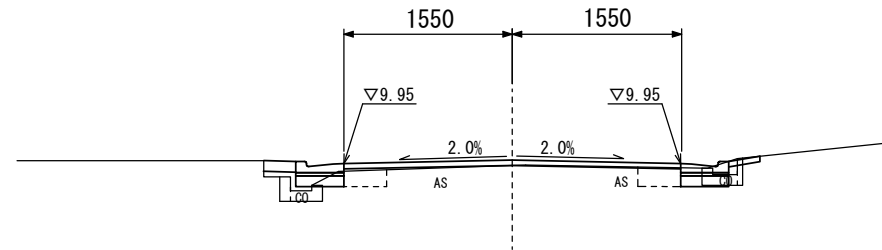


2号工事箇所  
※この図面はA2サイズを原寸とする。

工事名	平成30年度 北道維第5号 中央及び南丸之内地内 道路修繕工事		
施工箇所名	津市中央及び南丸之内地内		
図面の種類	平面図・標準断面図		
縮尺	図示	図面番号	4/10
事務所名	津市建設部津北工事事務所		

2号工事箇所  
横断図

NO. 0+10.00



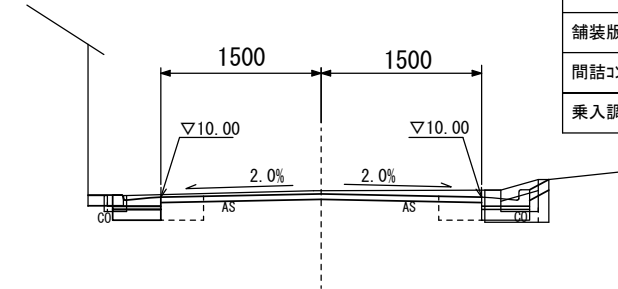
DL=8.000

		NO. 0+10.00~No.0+15.00		NO. 0+15.00(同所)	
床掘り	m2	0.08	0.10	0.08	0.09
埋戻し	m2	0.12	0.09	0.12	0.11
コンクリート取壊し	m2	0.04	0.04	0.04	0.08
舗装版破砕(1)	m	0.70	0.60	0.70	0.40
間詰コンクリート	m2	0.03	-	0.03	0.01
乗入調整	m	-	0.30	-	-

舗装版破砕(2)	m	2.30
表層(2)	m	3.10
不陸整正(2)	m	3.10

DL=8.000

NO. 1+3.00

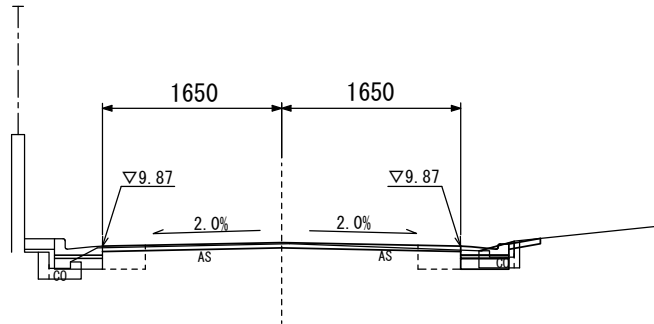


		NO. 1+3.00~No.1+7.30		NO. 1+7.30(同所)	
床掘り	m2	0.17	0.11	0.17	0.11
埋戻し	m2	0.10	0.10	0.10	0.10
コンクリート取壊し	m2	0.01	0.08	0.01	0.08
舗装版破砕(1)	m	0.70	0.40	0.70	0.35
間詰コンクリート	m2	0.02	0.02	0.02	-
乗入調整	m	-	-	-	0.50

舗装版破砕(2)	m	2.20
表層(2)	m	3.00
不陸整正(2)	m	3.00

DL=8.000

NO. 0+2.05



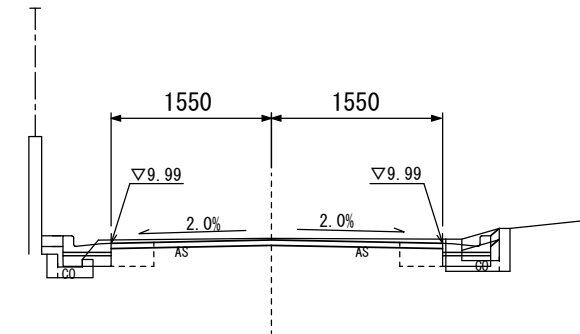
DL=8.000

床掘り	m2	0.09	0.10
埋戻し	m2	0.12	0.09
コンクリート取壊し	m2	0.04	0.04
舗装版破砕(1)	m	0.70	0.55
間詰コンクリート	m2	0.03	-
乗入調整	m	-	0.30

舗装版破砕(2)	m	2.50
表層(2)	m	3.30
不陸整正(2)	m	3.30

DL=8.000

NO. 1

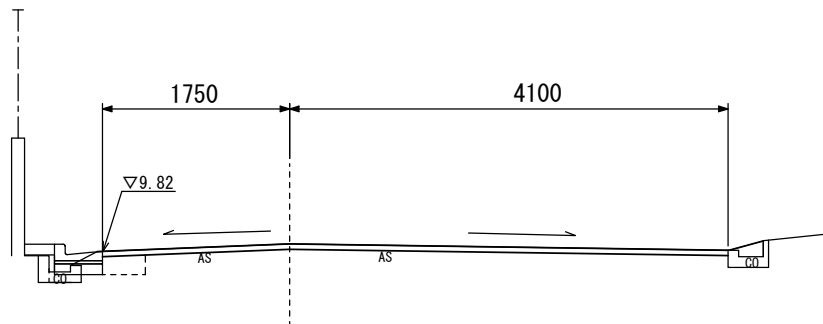


床掘り	m2	0.12	0.09
埋戻し	m2	0.12	0.11
コンクリート取壊し	m2	0.04	0.08
舗装版破砕(1)	m	0.65	0.40
間詰コンクリート	m2	0.02	0.01
乗入調整	m	-	-

舗装版破砕(2)	m	2.30
表層(2)	m	3.10
不陸整正(2)	m	3.10

DL=8.000

NO. 0



DL=8.000

床掘り	m2	0.10	-
埋戻し	m2	0.11	-
コンクリート取壊し	m2	0.04	-
舗装版破砕(1)	m	0.70	-
間詰コンクリート	m2	0.03	-
乗入調整	m	-	-

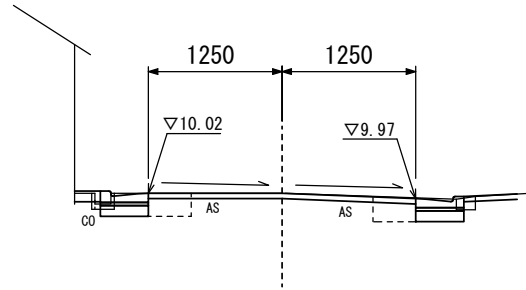
		NO. 0		NO. 0-4.0~No.0	
舗装版破砕(2)	m	5.45	6.05		
表層(2)	m	5.85	6.05		
不陸整正(2)	m	5.85	6.05		

2号工事箇所  
※この図面はA2サイズを原寸とする。

工事名	平成30年度 北道維第5号 中央及び南丸之内地内 道路修繕工事		
施工箇所名	津市中央及び南丸之内地内		
図面の種類	横断図		
縮尺	1:50	図面番号	5/10
事務所名	津市建設部津北工事事務所		

## 2号工事箇所 横断図

NO. 2+2.75

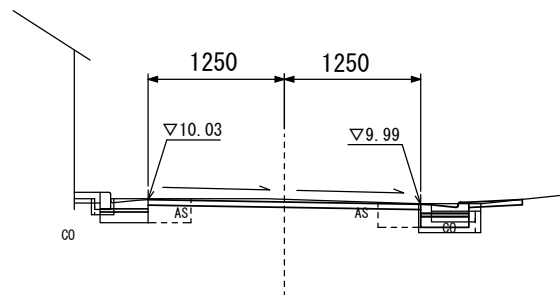


DL=8.000

床掘り	m2	0.13	0.14
埋戻し	m2	0.09	0.09
コンクリート取壊し	m2	0.01	0.02
舗装版破砕(1)	m	0.70	0.75
間詰コンクリート	m2	0.02	-
乗入調整	m	-	0.50

舗装版破砕(2)	m	1.70	
表層(2)	m	2.50	
不陸整正	m	2.50	

NO. 2

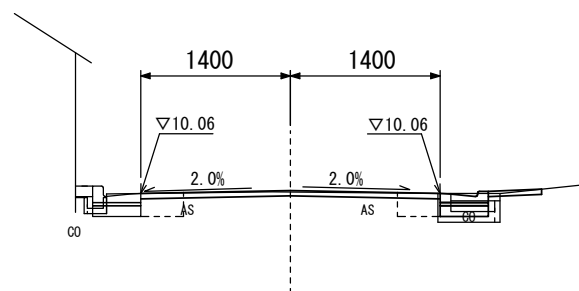


DL=8.000

床掘り	m2	0.16	0.07
埋戻し	m2	0.08	0.11
コンクリート取壊し	m2	0.01	0.07
舗装版破砕(1)	m	0.70	0.35
間詰コンクリート	m2	0.02	-
乗入調整	m	-	0.50

舗装版破砕(2)	m	1.70	
表層(2)	m	2.50	
不陸整正	m	2.50	

NO. 1+10.00



DL=8.000

床掘り	m2	0.14	0.06
埋戻し	m2	0.09	0.11
コンクリート取壊し	m2	0.01	0.07
舗装版破砕(1)	m	0.70	0.35
間詰コンクリート	m2	0.02	-
乗入調整	m	-	0.50

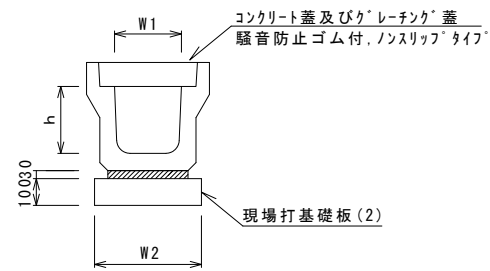
舗装版破砕(2)	m	2.00	
表層(2)	m	2.80	
不陸整正	m	2.80	

2号工事箇所  
※この図面はA2サイズを原寸とする。

工事名	平成30年度 北道維第5号 中央及び南丸之内地内 道路修繕工事		
施工箇所名	津市中央及び南丸之内地内		
図面の種類	横断図		
縮尺	1:50	図面番号	6/10
事務所名	津市建設部津北工事事務所		

# 工 法 図

ﾌﾟﾚｷﾞｽﾄU型側溝(131)  
S=1:20

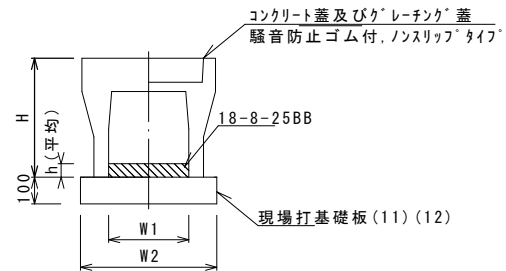


ﾌﾟﾚｷﾞｽﾄU型側溝(131)

名 称	規 格	単 位	数 量			備 考
			(131)			
ﾌﾟﾚｷﾞｽﾄU型側溝	3種	名称	300A			リサイクル認定製品
		個	5.00			
敷モルタル	1:3	m3	0.11			
現場打基礎板(2)		枚	5.00			
基面整正		m2	4.60			
h		mm	300			
W1		mm	300			
W2		mm	460			

※グレーチング蓋については、10mに1枚布設すること。

自由勾配側溝(147)(153)  
S=1:20

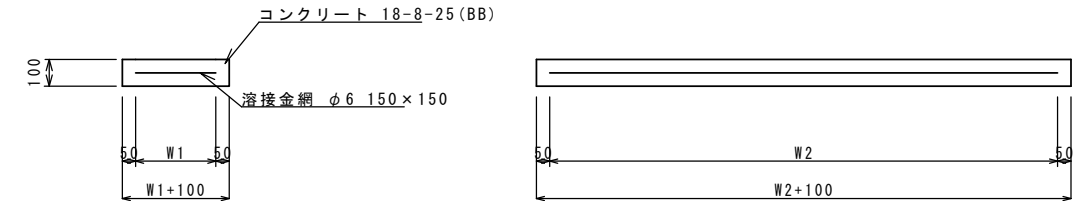


自由勾配側溝(147)(153)

名 称	規 格	単 位	数 量		備 考
			(147)	(153)	
自由勾配側溝	標準用	名称	250×300	300×300	
		個	5.00	5.00	
インハートコンクリート	18-8-25BB	m3	0.23	0.46	
現場打基礎板(11)		枚	5.00	-	
現場打基礎板(12)		枚	-	5.00	
現場打基礎板(13)		枚	-	-	
基面整正		m2	4.70	5.70	
H		mm	445	445	
h		mm	93	152	
W1		mm	250	300	
W2		mm	470	570	
摘 要			併用認定製品併用認定製品		

※グレーチング蓋については、10mに1枚布設すること。

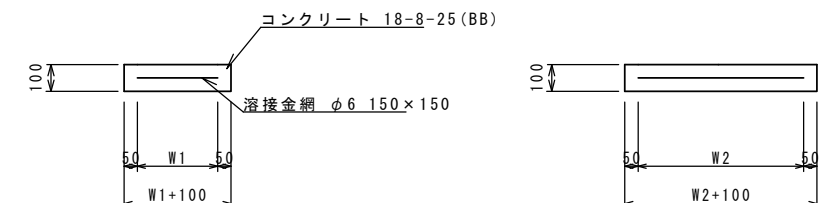
現場打基礎板(2)(8)(11)(12)(14)(16)  
S=1:20



現場打基礎板(2)(8)(11)(12)(14)(16)

名 称	規 格	単 位	数 量						備 考
			(2)	(8)	(11)	(12)	(14)	(16)	
現場打基礎板		枚	10.00	10.00	10.00	10.00	10.00	10.00	
コンクリート	18-8-25(BB)	m3	0.92	0.90	0.94	1.14	1.24	2.26	
同上型枠		m2	3.09	3.08	3.11	3.26	3.33	6.47	
路盤紙	クラフト紙	m2	9.20	9.00	9.40	11.40	12.40	22.56	
溶 接 金 網	φ6 150×150	m2	6.84	6.65	7.03	8.93	9.88	17.39	
W1		mm	360	350	370	470	520	370	
W2		mm	1900	1900	1900	1900	1900	4700	

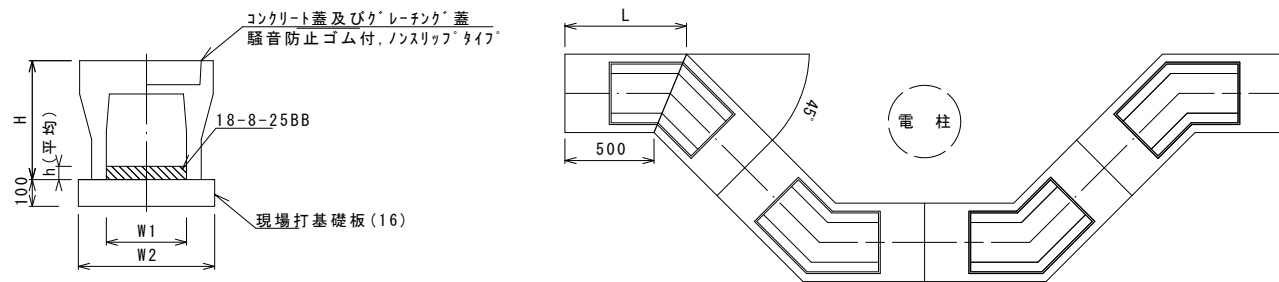
現場打基礎板(26)(28)(35)  
S=1:20



現場打基礎板(26)(28)(35)

名 称	規 格	単 位	数 量			備 考
			(26)	(28)	(35)	
現場打基礎板		枚	10.00	10.00	10.00	
コンクリート	18-8-25(BB)	m3	0.36	0.38	0.39	
同上型枠		m2	1.62	1.67	1.67	
路盤紙	クラフト紙	m2	3.60	3.84	3.85	
溶 接 金 網	φ6 150×150	m2	2.50	2.70	2.70	
W1		mm	500	520	450	
W2		mm	500	520	600	

自由勾配側溝(215)  
S=1:20

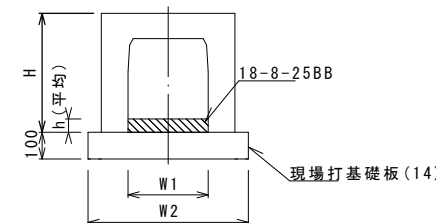


自由勾配側溝(215)

名 称	規 格	単 位	数 量		備 考
			(215)		
自由勾配側溝	電柱よけ	名称	250×300		
		個	40.00		
インハートコンクリート	18-8-25BB	m3	0.95		
現場打基礎板(16)		枚	10.00		
現場打基礎板(17)		枚	-		
現場打基礎板(18)		枚	-		
基面整正		m2	22.56		
H		mm	445		
h		mm	79		
W1		mm	250		
W2		mm	470		
L		mm	682		
摘 要					

※グレーチング蓋については、10mに1枚布設すること。

自由勾配側溝(238)



自由勾配側溝(238)

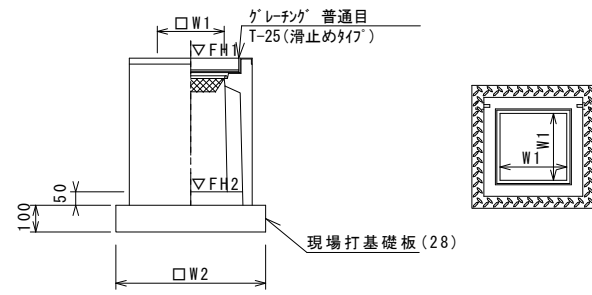
名 称	規 格	単 位	数 量		備 考
			(238)		
自由勾配側溝	横断暗渠	名称	300×300		
		個	5.00		
インハートコンクリート	18-8-25BB	m3	0.25		
現場打基礎板(10)		枚	-		
現場打基礎板(14)		枚	5.00		
現場打基礎板(15)		枚	-		
基面整正		m2	6.20		
H		mm	445		
h		mm	82		
W1		mm	300		
W2		mm	620		
摘 要					

共通  
※この図面はA2判を原寸とする。

工 事 名	平成30年度 北道維第5号 中央及び南丸之内内 道路修繕工事		
施工箇所名	津市中央及び南丸之内内		
図面の種類	工法図		
縮尺	図 示	図面番号	7/10
事務所名	津市建設部津北工事事務所		

# 工 法 図

ﾌﾟﾚｷﾞｽﾄ集水樹 (306)  
S=1:20

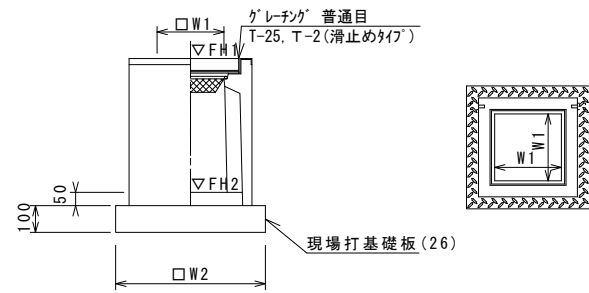


※ゲレチクについて、車道に使用する場合は110°開閉式、歩道に使用する場合には開閉式を用いること。

ﾌﾟﾚｷﾞｽﾄ集水樹 (306) 10箇所当り

名 称	規 格	単 位	数 量			備 考
			(306)			
ﾌﾟﾚｷﾞｽﾄ集水樹		個	10.00			PU樹同等品以上
インパ-トコンクリ-ﾄ	18-8-25 (BB)	m3	0.05			t=50
現場打基礎板 (24)		枚	-			
現場打基礎板 (28)		枚	10.00			
現場打基礎板 (33)		枚	-			
基面整正		m2	3.84			
ﾀｲﾌﾟ			300A			
蓋ﾀｲﾌﾟ (Gr)			T-25 普通目			
W1		mm	300			
W2		mm	620			

ﾌﾟﾚｷﾞｽﾄ集水樹 (383) (384) (385)



※ゲレチクについて、車道に使用する場合は110°開閉式、歩道に使用する場合には開閉式を用いること。

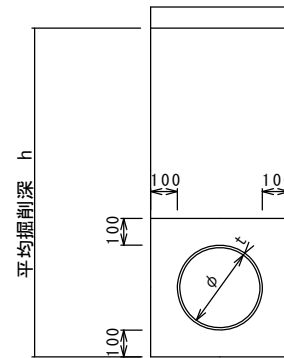
ﾌﾟﾚｷﾞｽﾄ集水樹 (383) (384) (385) 10箇所当り

名 称	規 格	単 位	数 量			備 考
			(383)	(384)	(385)	
ﾌﾟﾚｷﾞｽﾄ集水樹		個	10.00	10.00	10.00	AS樹同等品以上
インパ-トコンクリ-ﾄ	18-8-25 (BB)	m3	0.05	0.05	0.05	t=50
現場打基礎板 (26)		枚	10.00	10.00	10.00	
現場打基礎板 (30)		枚	-	-	-	
基面整正		m2	3.60	3.60	3.60	
ﾀｲﾌﾟ			300×300×80	300×300×100	300×300×120	
蓋ﾀｲﾌﾟ (Gr)			T-25 普通目	T-25 普通目	T-25 普通目	
W1		mm	300	300	300	
W2		mm	600	600	600	

ﾌﾟﾚｷﾞｽﾄ集水樹基準高さ一覧表  
1号工事箇所

測点	天端高 ▽FH1	樹底高 ▽FH2	備考
No. 0 (左)	9.55	8.34	A路線
No. 0+0.6 (左)	9.58	8.77	B路線
No. 1+12.7 (左)	9.58	8.57	B路線
No. 0+13.7 (右)	10.08	9.53	C路線
No. 2+8.5 (右)	9.53	8.98	C路線

暗渠排水管 (T1)  
S=1:20



暗渠排水管 (T1) 10.0m当り

名 称	規 格	単 位	数 量			備 考
			(T1)			
塩化ビニ-ル管	VP	本	2.50			
砂基礎	クッション用砂	m3	1.11			
基面整正		m2	3.65			
φ		mm	150			
t		mm	7.5			

暗渠排水管 (T1) 土工計算書

2号工事箇所	h=1200	床掘り	0.79m3/箇所
	平均延長1.8m	埋戻し	0.55m3/箇所

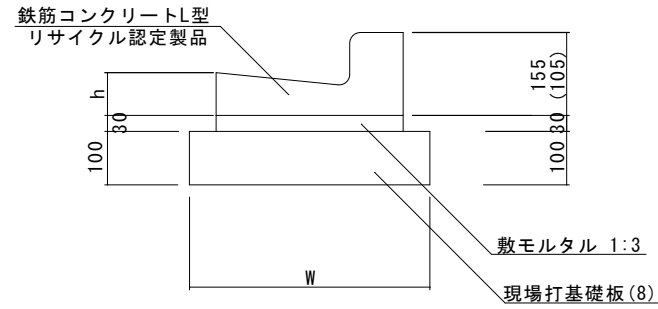
共通  
※この図面はA2サイズを原寸とする。

工 事 名	平成30年度 北道維第5号 中央及び南丸之内地内 道路修繕工事		
施工箇所名	津市中央及び南丸之内地内		
図面の種類	工法図		
縮尺	図 示	図面番号	8/10
事務所名	津市建設部津北工事事務所		



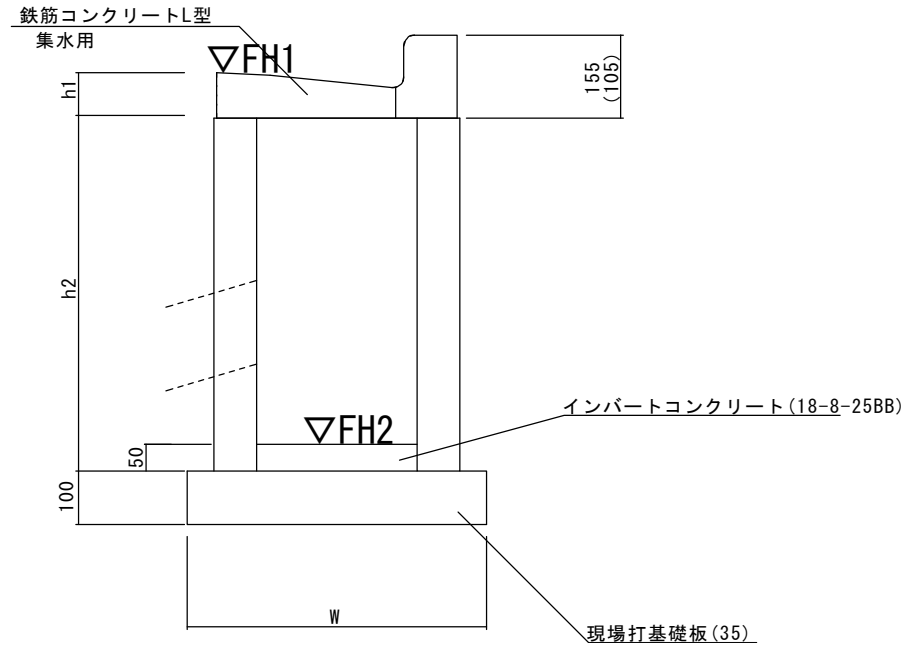
# 工 法 図

L型側溝(16)～(18)  
S=1:10



※(17)型は、乗入用のL型側溝とし、( )寸法とする。  
 (18)型は、斜乗入用のL型側溝とする。

フ°レキャスト集水樹(511)(512)  
S=1:10



※(512)型は、乗入用のL型側溝とし、( )寸法とする。

L型側溝(16)～(18)

10.0m当り

名 称	規 格	単 位	数 量			摘 要
			(16)	(17)	(18)	
L型側溝	1-250A	個	-	-	-	リサイクル認定製品
L型側溝	1-250B	個	16.5	16.5	16.5	リサイクル認定製品
L型側溝	1-300	個	-	-	-	リサイクル認定製品
L型側溝	1-350	個	-	-	-	リサイクル認定製品
敷モルタル	1:3	m <sup>3</sup>	0.14	0.14	0.14	
現場打基礎板(7)		枚	-	-	-	
現場打基礎板(8)		枚	5.0	5.0	5.0	
現場打基礎板(9)		枚	-	-	-	
現場打基礎板(10)		枚	-	-	-	
基面整正		m <sup>2</sup>	4.50	4.50	4.50	
W		mm	450	450	450	
h		mm	85	85	85	

L型側溝(511)(512)

10箇所当り

名 称	規 格	単 位	数 量		摘 要
			(511)	(512)	
集水樹	250×300×660	個	-	-	
集水樹	300×300×660	個	10.0	10.0	
集水樹	400×400×800	個	-	-	
L型側溝	1-250A 集水用	個	-	-	リサイクル認定製品
L型側溝	1-250B 集水用	個	10.0	10.0	リサイクル認定製品
L型側溝	1-300 集水用	個	-	-	リサイクル認定製品
L型側溝	1-350 集水用	個	-	-	リサイクル認定製品
インバートコンクリート	18-8-25(BB)	m <sup>3</sup>	0.05	0.05	
現場打基礎板(35)		枚	10.0	10.0	
現場打基礎板(36)		枚	-	-	
現場打基礎板(37)		枚	-	-	
基面整正		m <sup>2</sup>	3.30	3.30	
h1		mm	85	85	
h2		mm	660	660	
W		mm	550	550	

フ°レキャスト集水樹基準高さ一覧表  
2号工事箇所

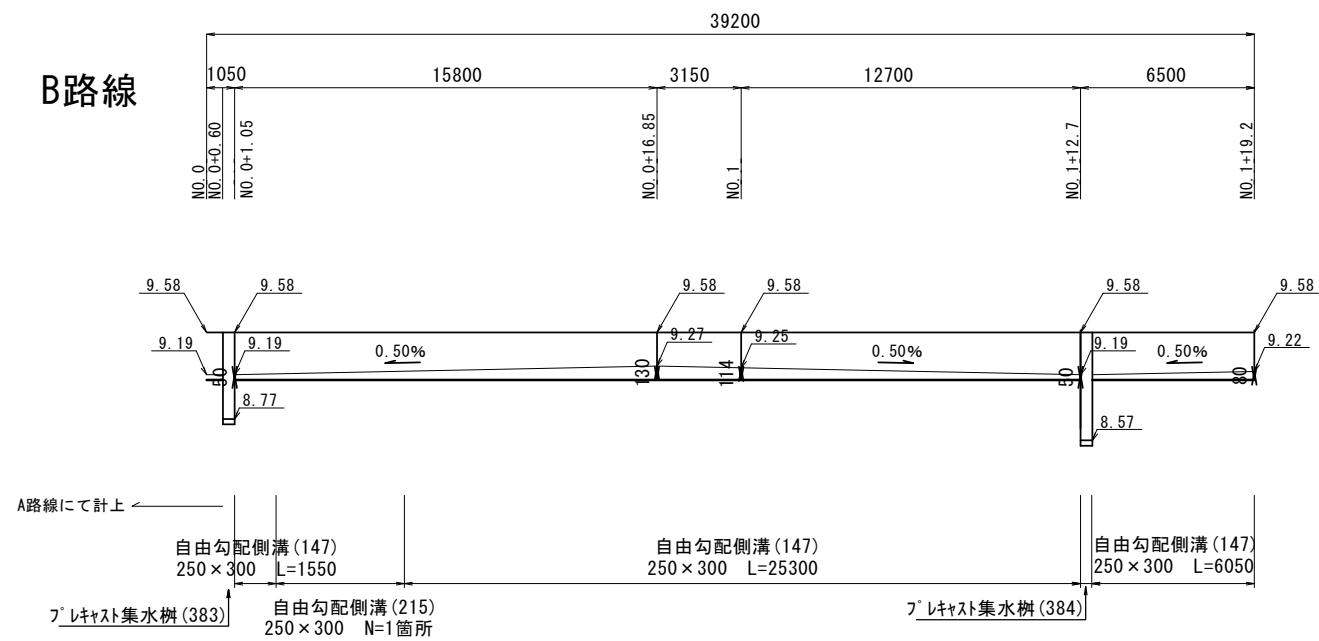
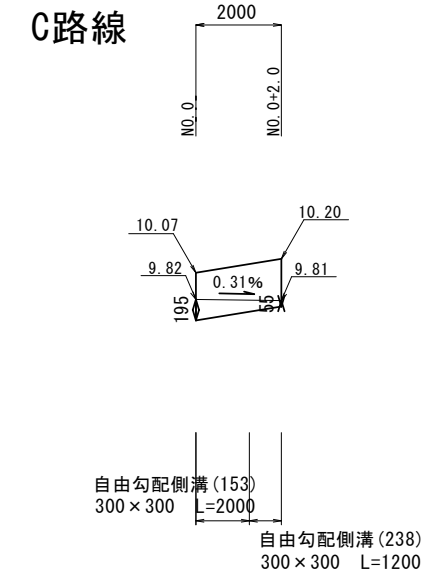
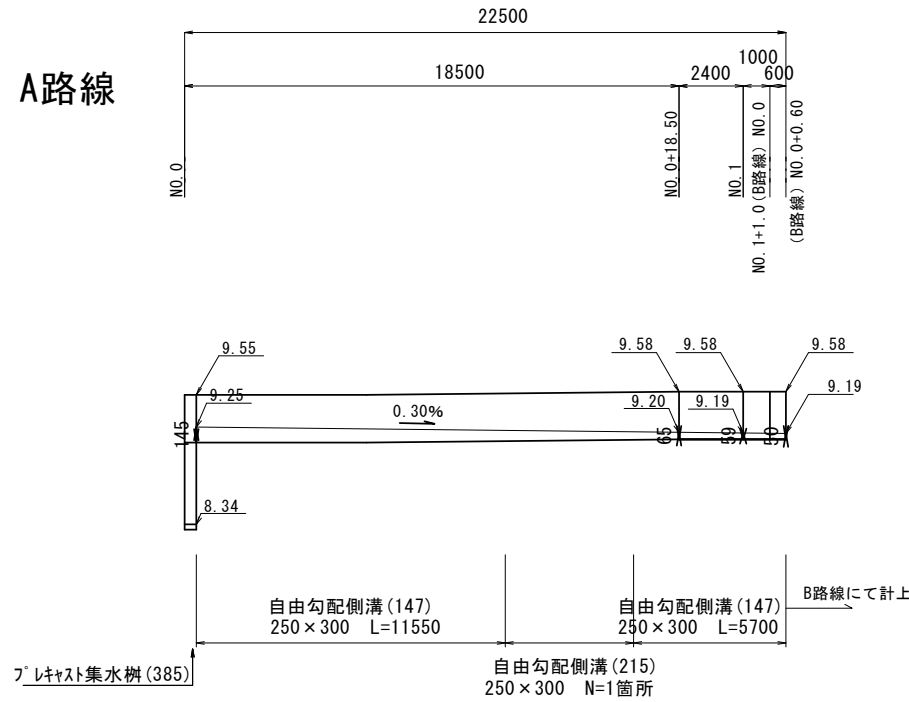
測点	天端高 ▽FH1	樹底高 ▽FH2	備考	測点	天端高 ▽FH1	樹底高 ▽FH2	備考
No. 0+0.3(左)	9.82	9.13		No. 0+2.5(右)	9.88	9.19	
No. 0+15.0(左)	9.97	9.28		No. 0+19.7(右)	9.99	9.30	
No. 1+11.3(左)	10.05	9.36		No. 1+7.0(右)	10.03	9.34	
No. 2+1.8(左)	10.02	9.33		No. 2+1.1(右)	9.98	9.29	

共通  
 ※この図面はA2サイズを原寸とする。

工 事 名	平成30年度 北道維第5号 中央及び南丸之内地内 道路修繕工事		
施工箇所名	津市中央及び南丸之内地内		
図面の種類	工法図		
縮尺	図 示	図面番号	9/10
事務所名	津市建設部津北工事事務所		

自由勾配側溝展開図

V=1: 50  
H=1: 200



共通  
※この図面はA2サイズを原寸とする。

工事名	平成30年度 北道維第5号 中央及び南丸之内地内 道路修繕工事		
施工箇所名	津市中央及び南丸之内地内		
図面の種類	工法図		
縮尺	V=1: 50 H=1: 200	図面番号	10/10
事務所名	津市建設部津北工事事務所		