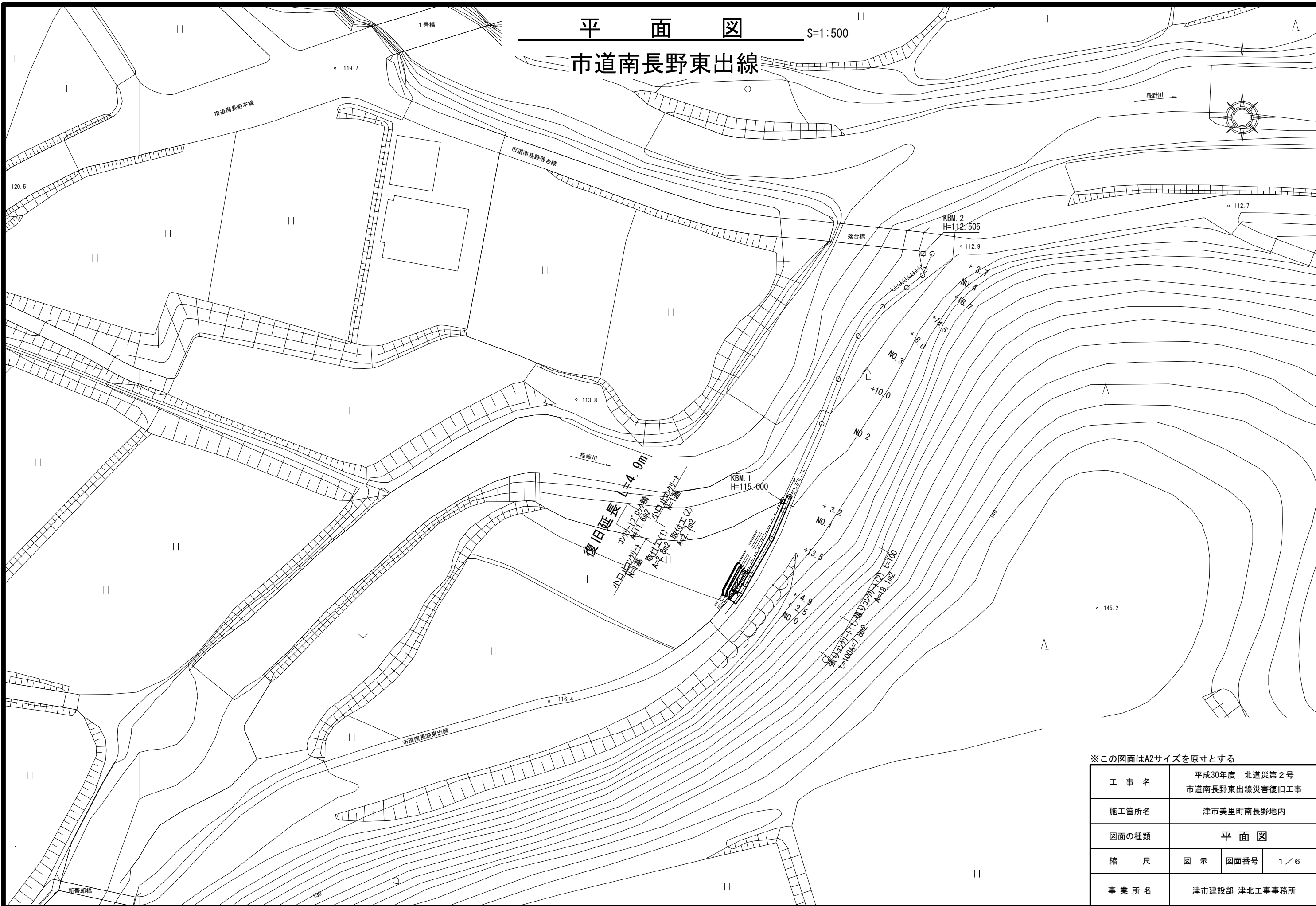


平面図

S=1:500

市道南長野東出線



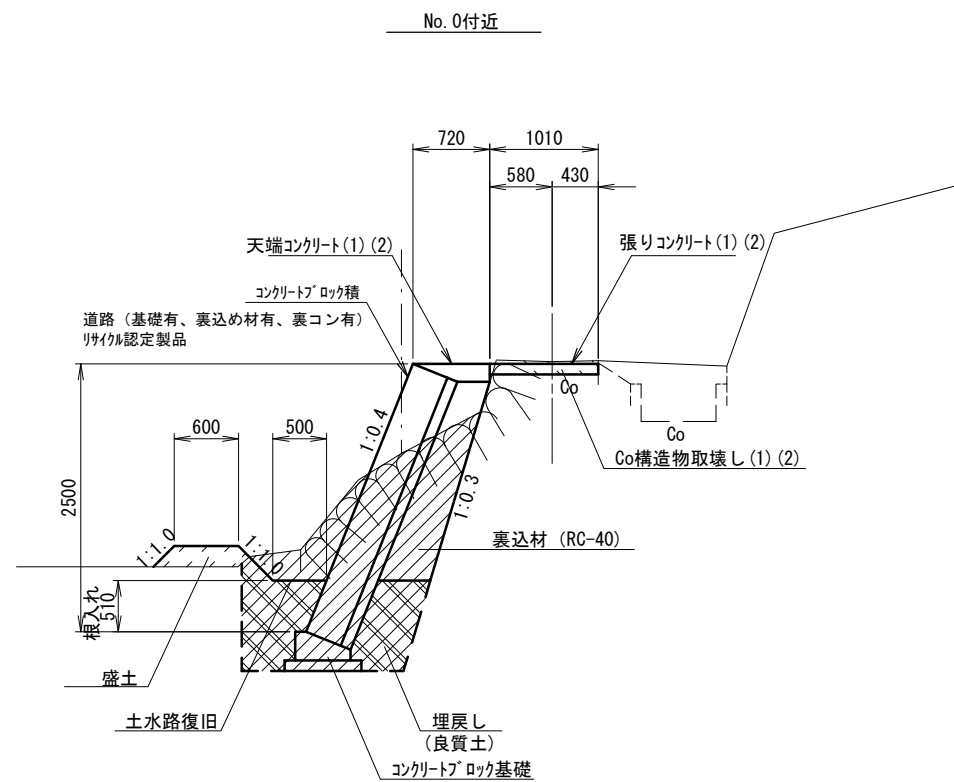
※この図面はA2サイズを原寸とする

工事名	平成30年度 北道災第2号 市道南長野東出線災害復旧工事		
施工箇所名	津市美里町南長野地内		
図面の種類	平面図		
縮尺	図示	図面番号	1/6
事業所名	津市建設部 津北工事事務所		

標準断面図

市道南長野東出線

S=1:50



DL=110.000

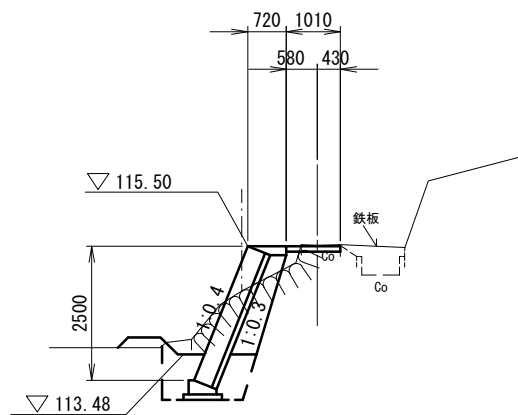
※この図面はA2サイズを原寸とする

工事名	平成30年度 北道災第2号 市道南長野東出線災害復旧工事		
施工箇所名	津市美里町南長野地内		
図面の種類	標準断面図		
縮尺	1:100	図面番号	2/6
事業所名	津市建設部 津北工事事務所		

横断面図 市道南長野東出線

S=1:100

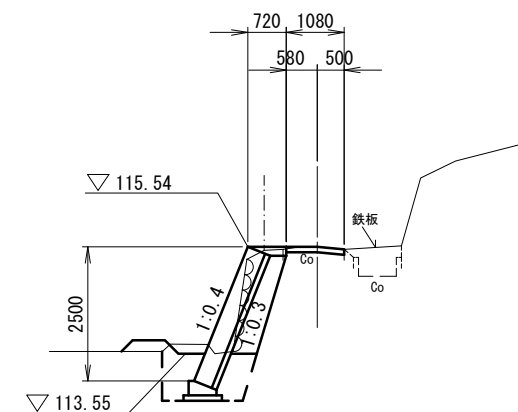
NO. 0+2.5
GH=115.52



床掘り	m2	2.90
埋戻し	m2	0.97
盛土	m2	0.15
Co構造物取壊し(1)	m2	0.09

DL=110.000

NO. 0
GH=115.54

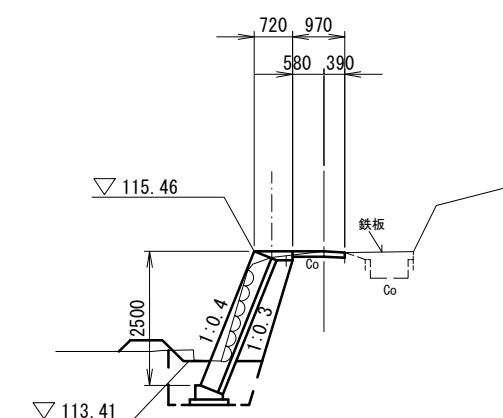


床掘り	m2	2.70
埋戻し	m2	1.00
盛土	m2	0.15
Co構造物取壊し(1)	m2	0.11

No. 0~1.9~
No. 0~1.9~

DL=110.000

NO. 0+4.9
GH=115.46



床掘り	m2	2.90
埋戻し	m2	0.93
盛土	m2	0.16
Co構造物取壊し(1)	m2	0.08
Co構造物取壊し(2)	m2	0.08

~No. 0+5.7
(同)~No. 1+3.2

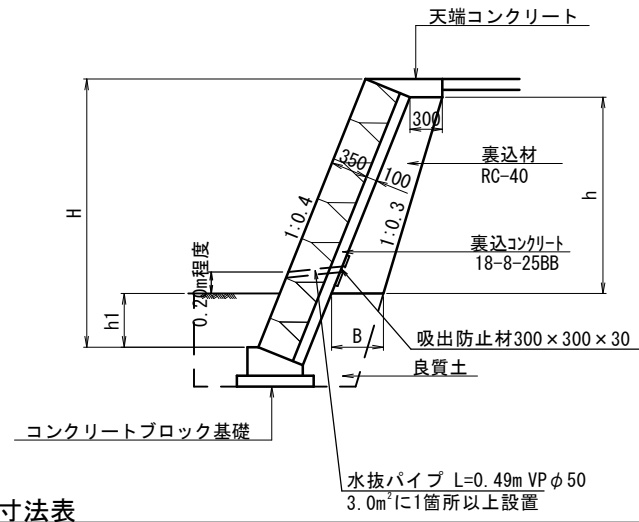
DL=110.000

※この図面はA2サイズを原寸とする

工事名	平成30年度 北道災第2号 市道南長野東出線災害復旧工事		
施工箇所名	津市美里町南長野地内		
図面の種類	横断面図		
縮尺	1:100	図面番号	3/6
事業所名	津市建設部 津北工事事務所		

工法図(1) 市道南長野東出線

コンクリートブロック積標準断面図 S=1:50

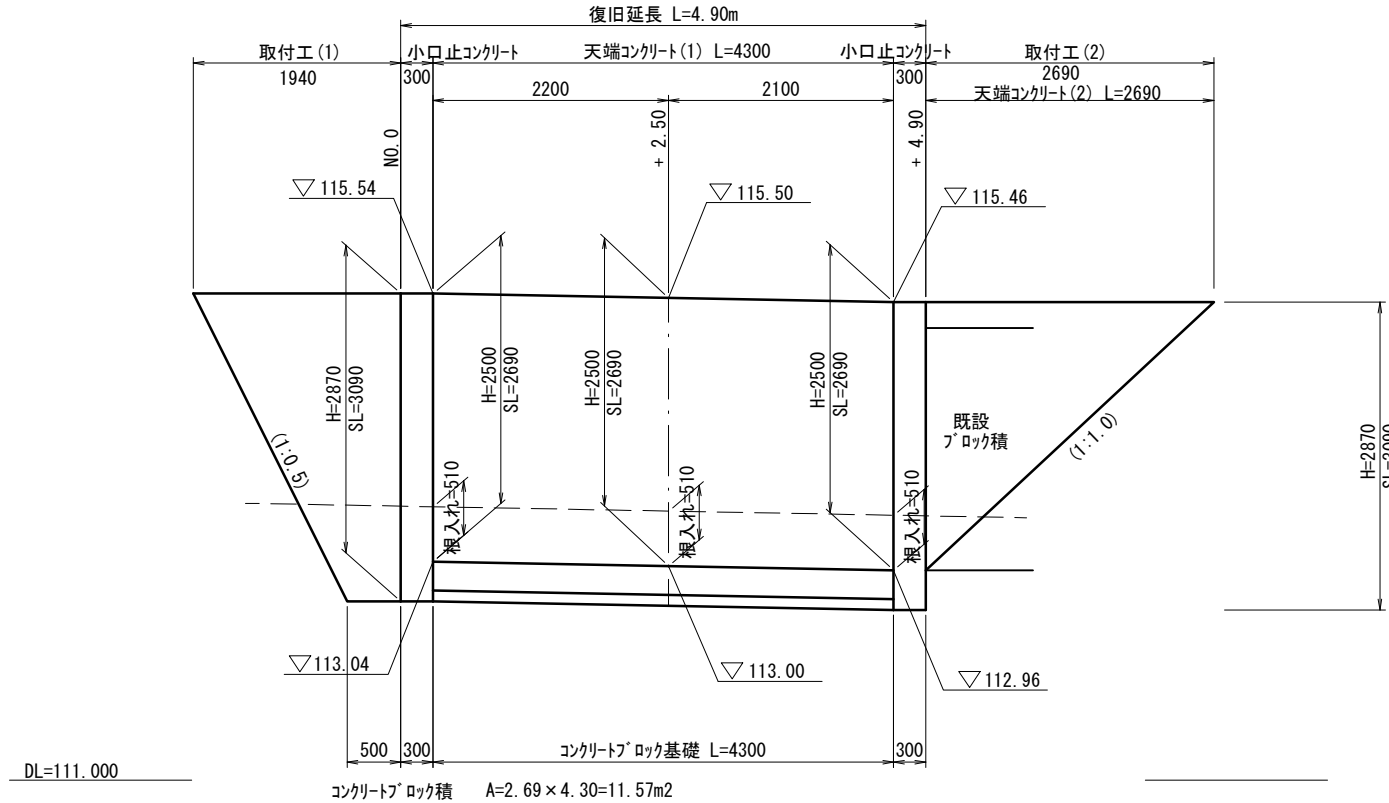


裏込砕石寸法表

測点	H	h1	h	B	数量(m3/m)
NO. 0+0.30	2500	510	1820	482	0.71
NO. 0+2.50	2500	510	1820	482	0.71
NO. 0+4.60	2500	510	1820	482	0.71

裏込砕石 $V=1/2 \times (0.71+0.71) \times 2.20 + 1/2 \times (0.71+0.71) \times 2.10 = 3.05\text{m}^3$

コンクリートブロック積展開図 S=1:50



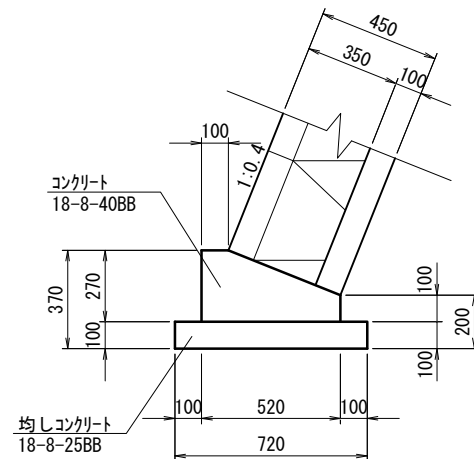
取付工(1)

練石積 $A=1/2 \times (0.5+1.94) \times 3.09 = 3.77\text{m}^2$

取付工(2)

コンクリートブロック積 $A=1/2 \times (2.69+2.69) \times 2.69 = 2.69\text{m}^2$

コンクリートブロック基礎 S=1:20

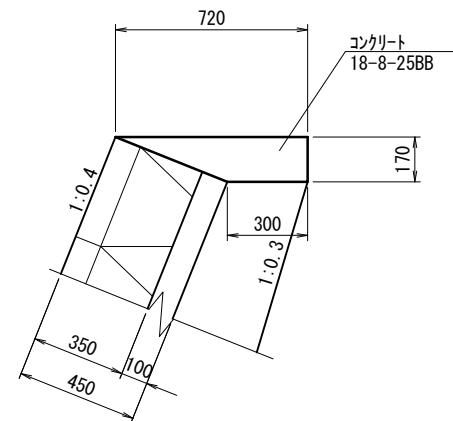


コンクリートブロック基礎

10m当り

名称	規格	単位	数量	摘要
コンクリート	18-8-40BB	m3	1.06	
型枠		m2	3.70	
均しコンクリート	18-8-40BB t=100	m3	0.72	
均し型枠		m2	2.00	
目地材	瀝青質 t=10	m2	0.10	
基面整正		m2	7.20	

天端コンクリート(1) S=1:20

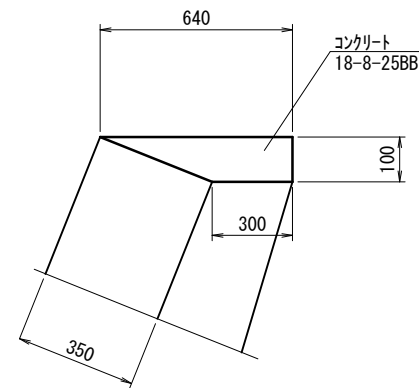


天端コンクリート(1)

10m当り

名称	規格	単位	数量	摘要
コンクリート	18-8-25BB	m3	0.87	
型枠		m2	1.70	
目地材	瀝青質 t=10	m2	0.09	

天端コンクリート(2) S=1:20

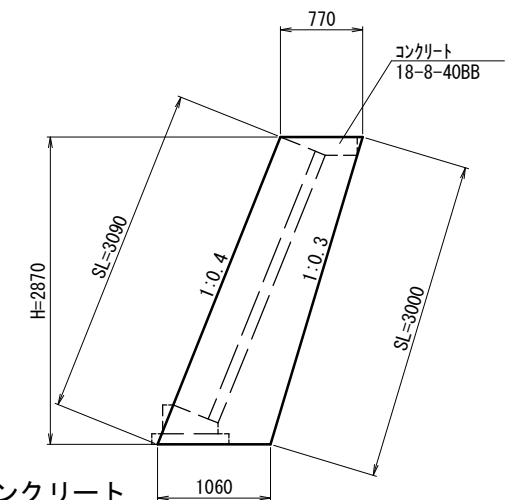


天端コンクリート(2)

10m当り

名称	規格	単位	数量	摘要
コンクリート	18-8-25BB	m3	0.47	
型枠		m2	1.00	

小口止コンクリート S=1:50



小口止コンクリート

コンクリート 18-8-40BB $V=1/2 \times (0.77+1.06) \times 2.87 \times 0.3 = 0.79\text{m}^3$
 $A=1/2 \times (0.77+1.06) \times 2.87 \times 2 + 3.09 \times 0.3 = 6.18\text{m}^2$

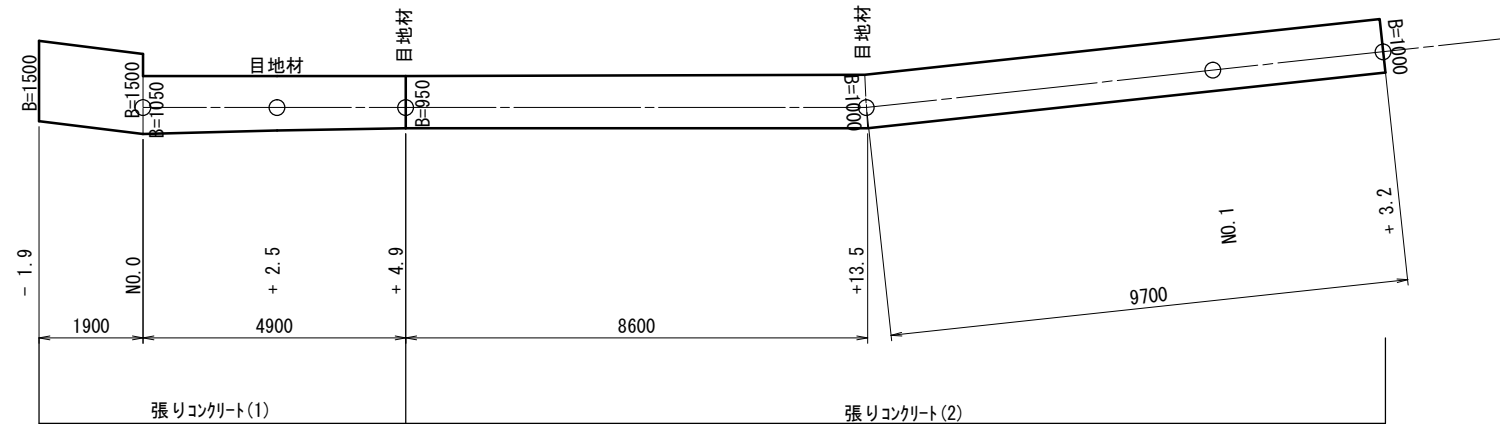
※この図面はA2サイズを原寸とする

工事名	平成30年度 北海道第2号 市道南長野東出線災害復旧工事		
施工箇所名	津市美里町南長野地内		
図面の種類	工法図(1)		
縮尺	図示	図面番号	4/6
事業所名	津市建設部 津北工事事務所		

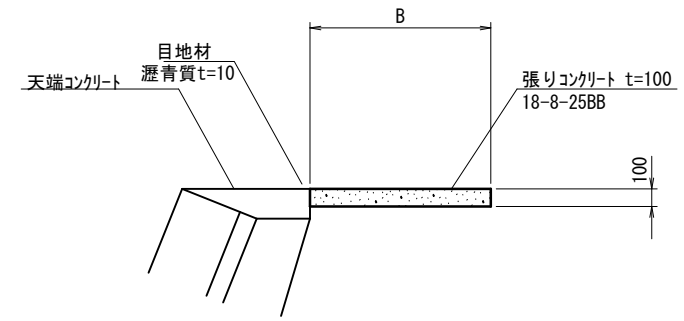
工 法 図 (2)

市道南長野東出線

張りコンクリート展開図 S=1:100



張りコンクリート断面図 S=1:30

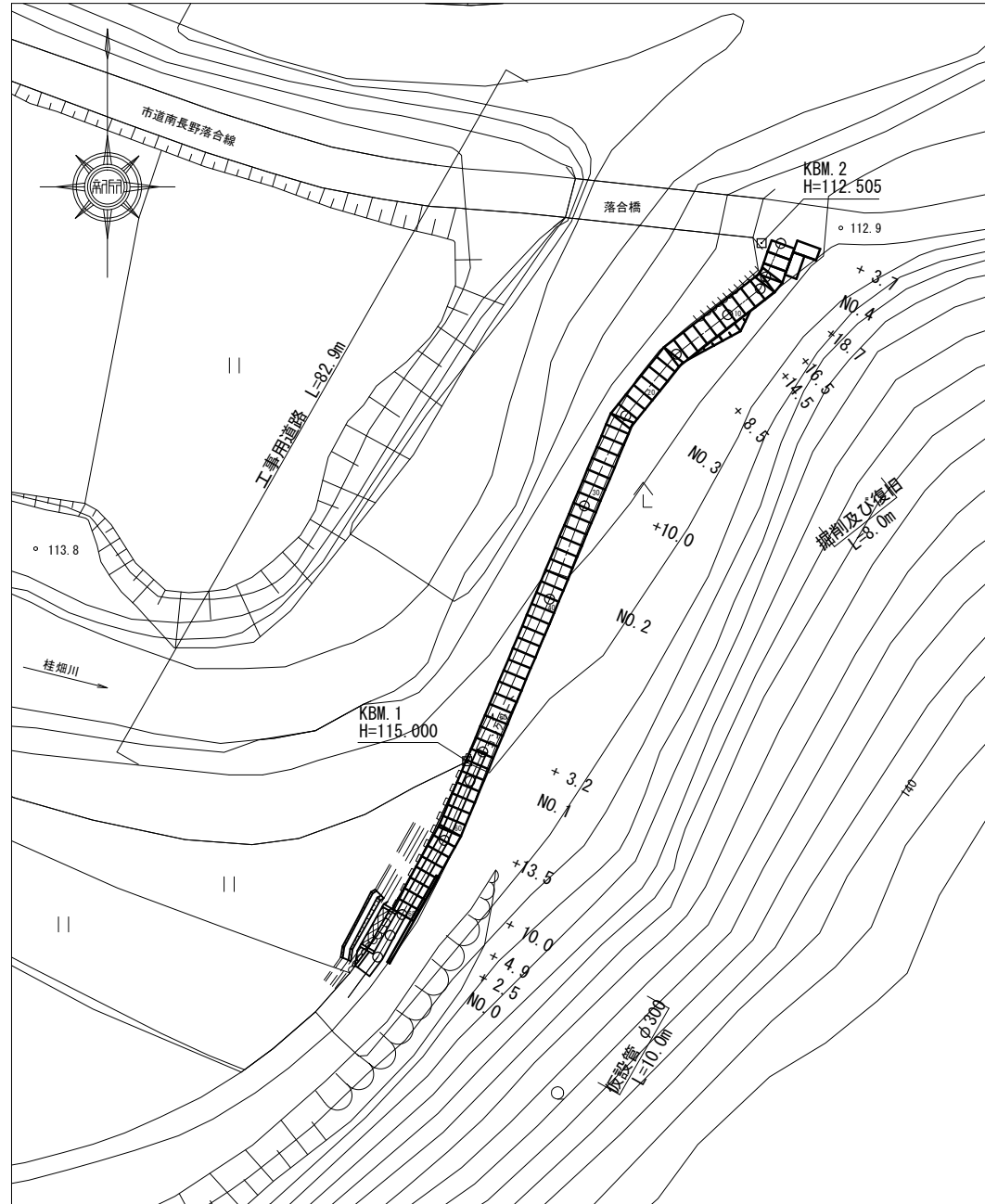


※この図面はA2サイズを原寸とする

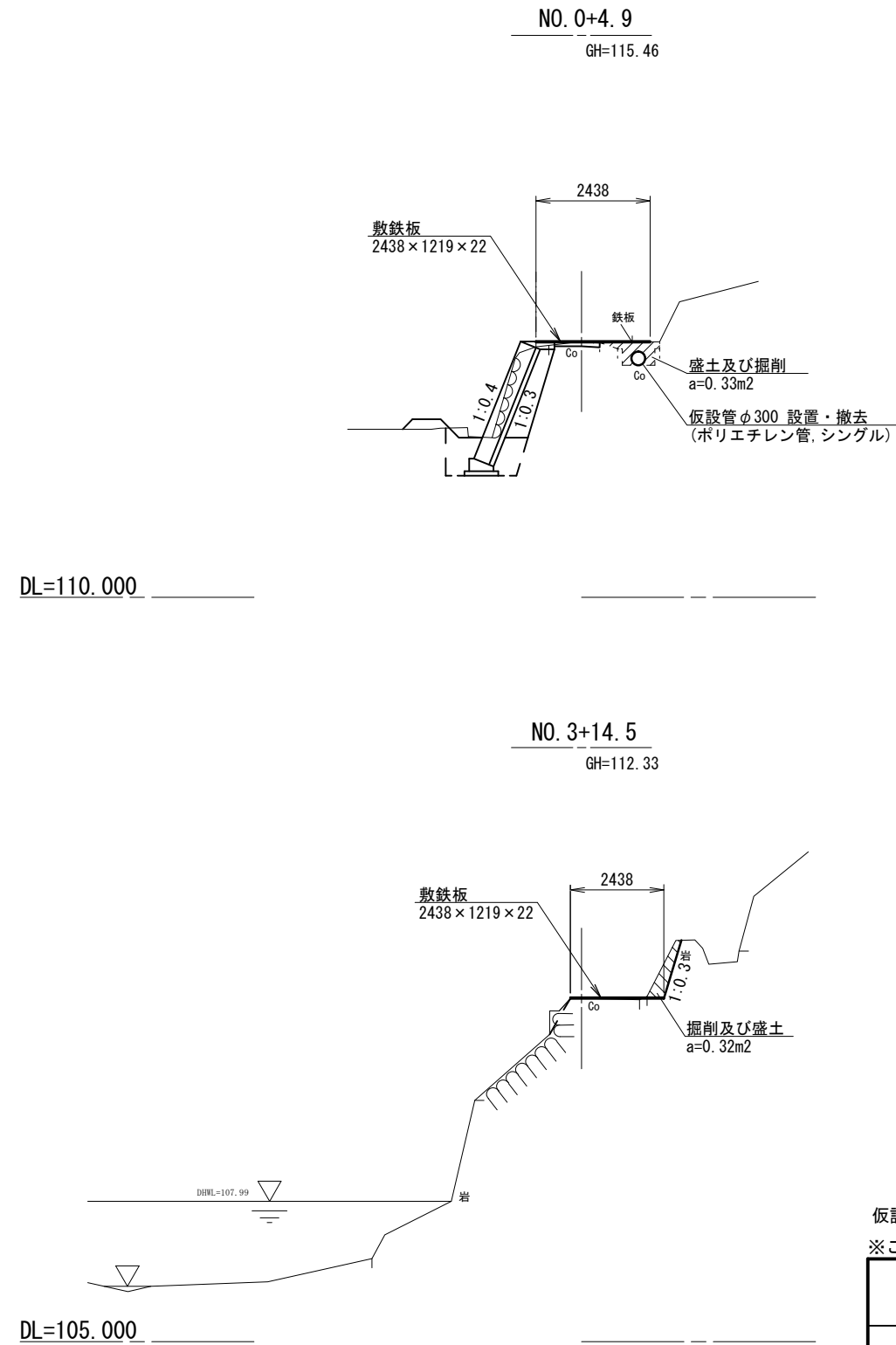
工 事 名	平成30年度 北道災第2号 市道南長野東出線災害復旧工事		
施工箇所名	津市美里町南長野地内		
図面の種類	工 法 図 (2)		
縮 尺	図 示	図面番号	5 / 6
事 業 所 名	津市建設部 津北工事事務所		

市道南長野東出線

仮設工平面図 S=1:500



仮設工横断面図 S=1:100



仮設図 (参考図)

※この図面はA2サイズを原寸とする

工事名	平成30年度 北道災第2号 市道南長野東出線災害復旧工事		
施工箇所名	津市美里町南長野地内		
図面の種類	仮設工平面図・仮設工横断面図		
縮尺	図示	図面番号	6/6
事業所名	津市建設部 津北工事事務所		