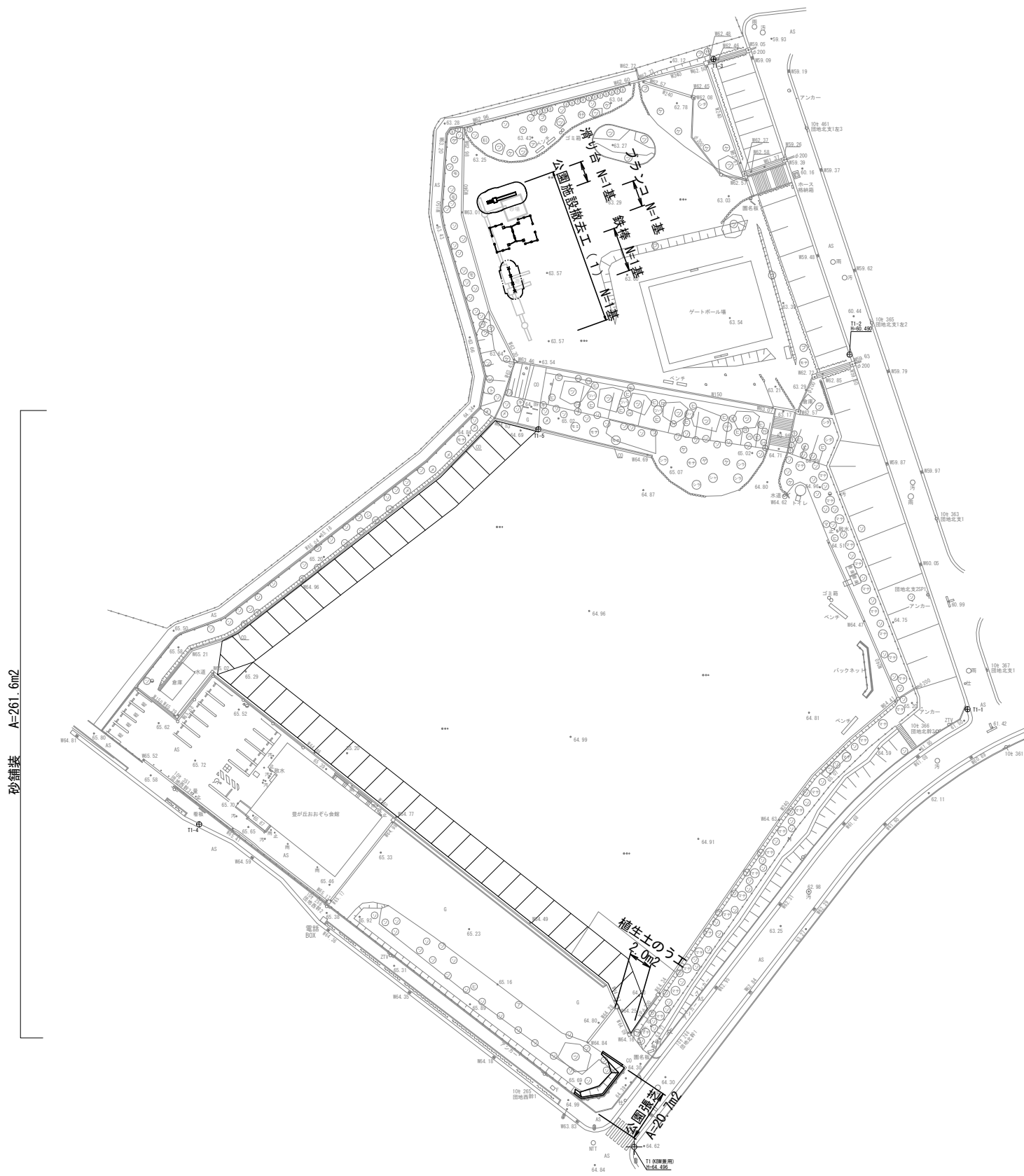
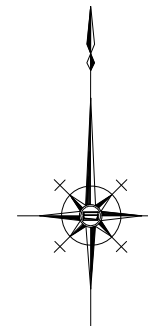


# 平面図(1)

S=1:1000



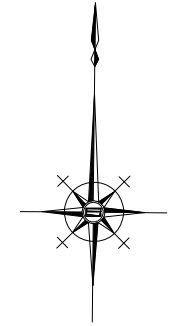
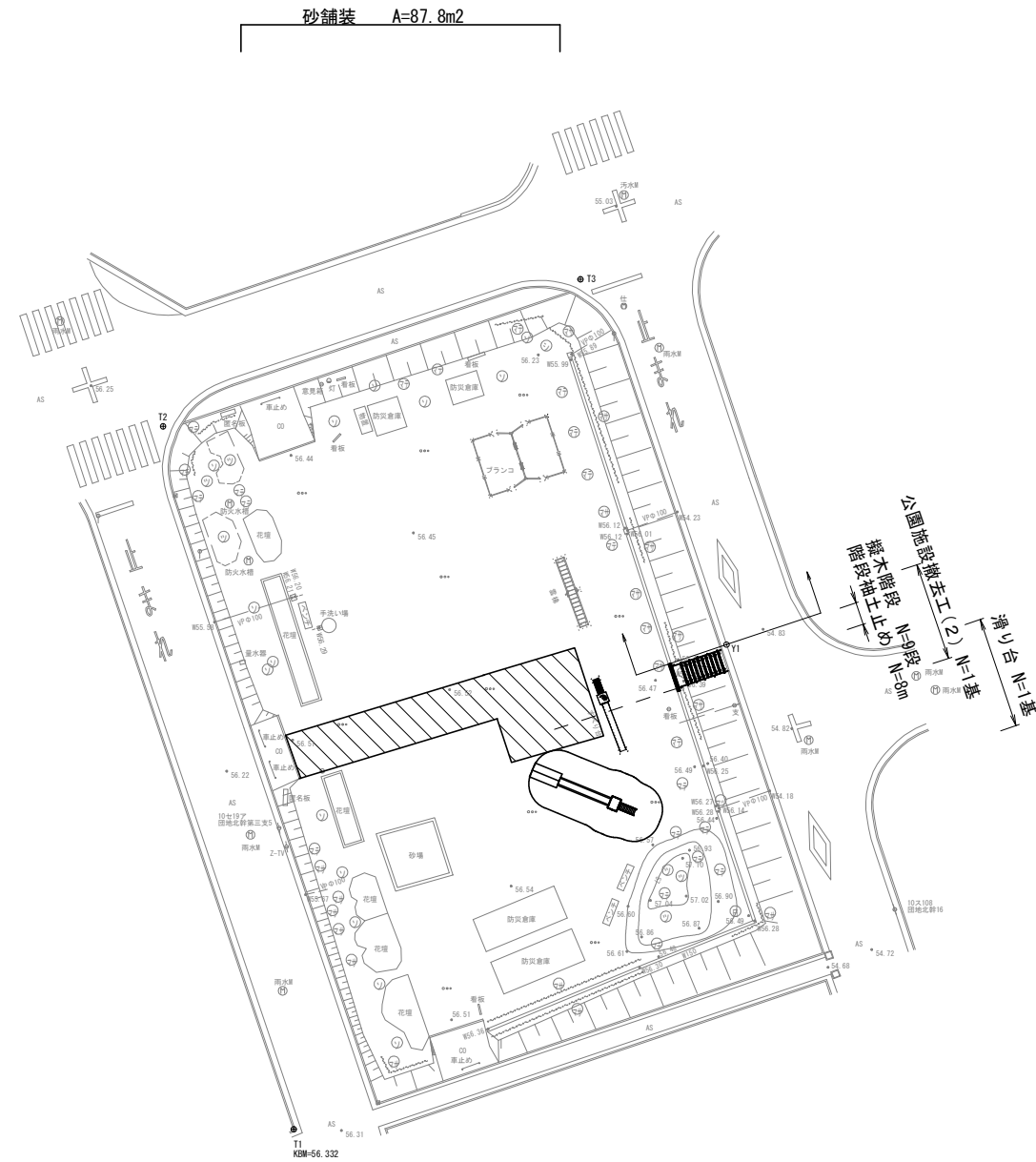
【豊ヶ丘おおぞら公園】

※この図面はA3サイズを原寸とする

工事名	平成30年度建設公園補第3号 豊ヶ丘おおぞら公園及び 豊ヶ丘どんぐり公園整備工事		
施工箇所名	津市 豊ヶ丘二丁目 地内		
図面の種類	平面図(1)		
縮尺	1:1000	図面番号	1/9
事業所名	津市建設部建設整備課		

# 平面図(2)

S=1:500



【豊が丘どんぐり公園】  
※この図面はA3サイズを原寸とする。

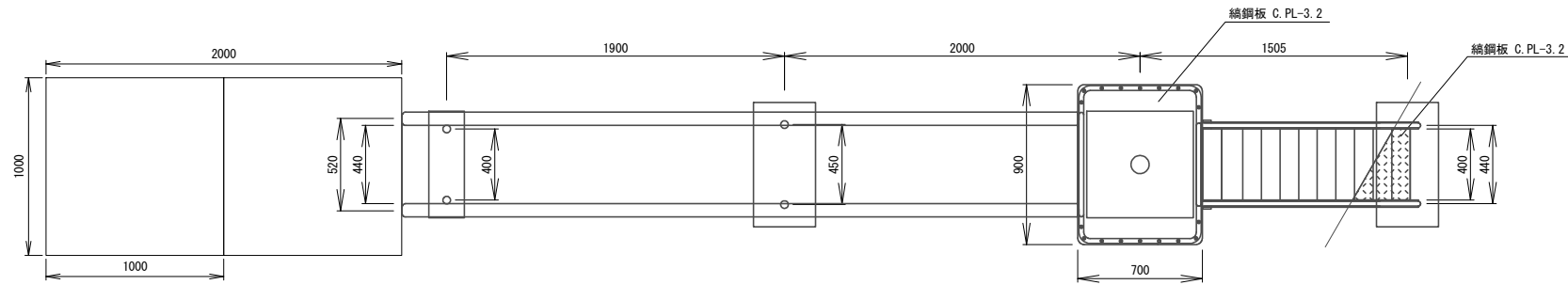
工事名	平成30年度建整公園補第3号 豊が丘おそら公園及び 豊が丘どんぐり公園整備工事		
施工箇所名	津市 豊が丘二丁目 地内		
図面の種類	平面図(2)		
縮尺	S=1:500	図面番号	2/9
事務所名	津市建設部建設整備課		

# (参考) 滑り台・安全マット詳細図

(滑台 PT-023-p同等品以上)  
(安全マット GM-00同等品以上)

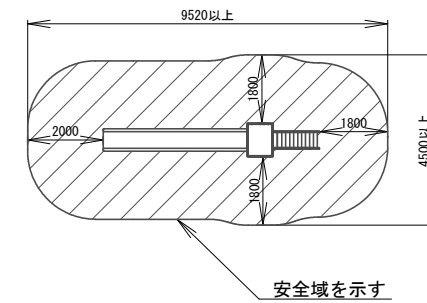
平面図

S=1:40



設置スペース

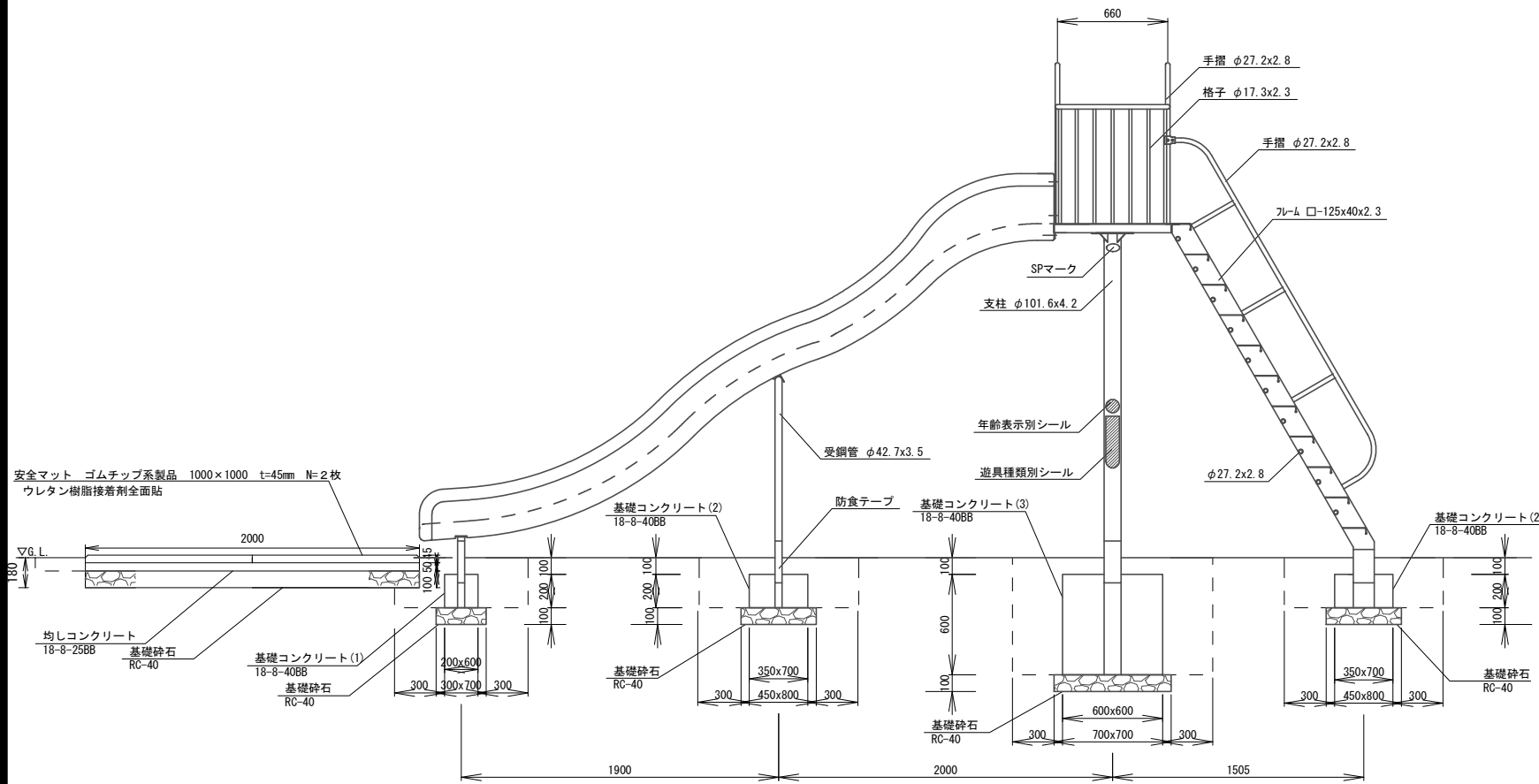
S=1:200



安全域を示す

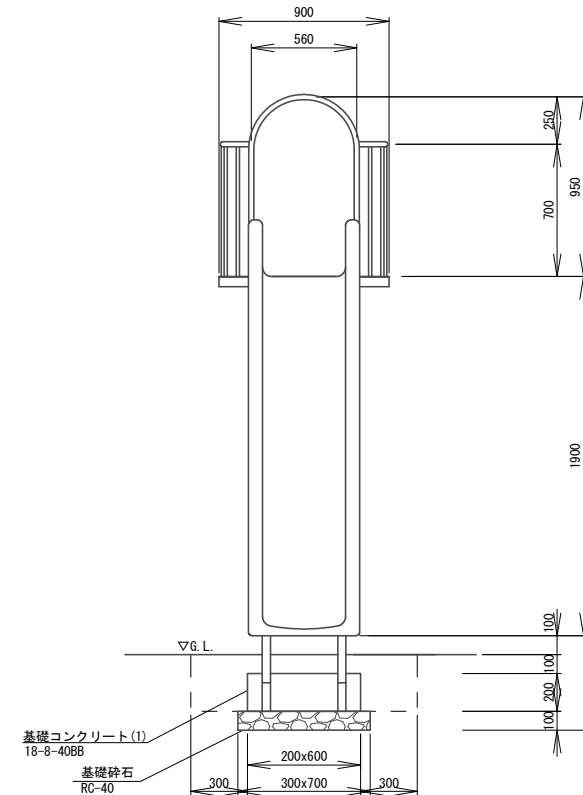
側面図

S=1:40



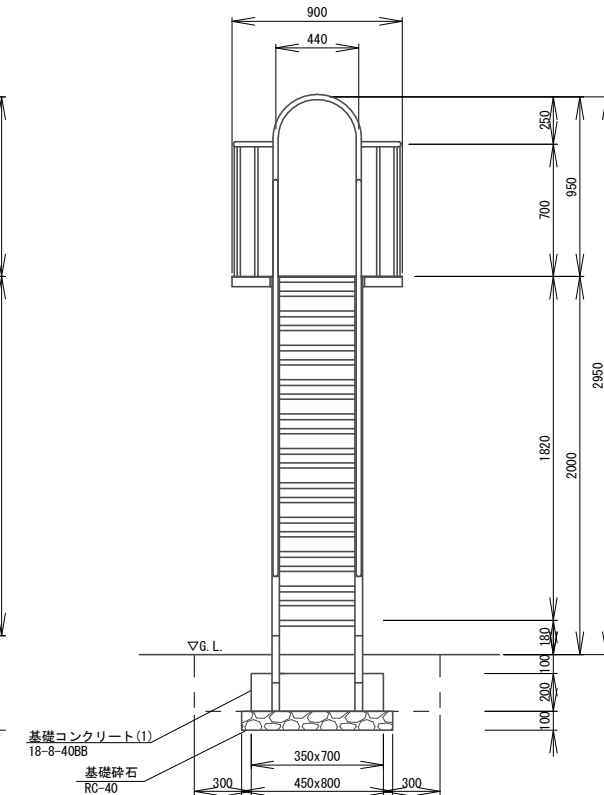
正面図

S=1:40



背面図

S=1:40



安全マット 単位数量表

名称	規格	単位	数量	備考
安全マット	1000×1000 t=45mm	枚	2.00	GM-00同等品以上 ゴムチップ成型品
接着剤		個	2.00	
均しコンクリート	18-8-25BB	m <sup>3</sup>	0.10	
均し型枠		m <sup>2</sup>	0.30	
基礎砕石	RC-40 t=10cm	m <sup>2</sup>	2.00	
床掘り	土砂	m <sup>3</sup>	0.44	
埋戻し	流用土	m <sup>3</sup>	0.34	
基面整正		m <sup>2</sup>	2.00	

滑台

名称	規格	単位	数量	備考
滑台	PT-023-p同等品	基	1.00	
基礎コンクリート(1)	200×600×200	個	1.00	
基礎コンクリート(2)	350×700×200	個	2.00	
基礎コンクリート(3)	□600×600	個	1.00	
床掘り	土砂	m <sup>3</sup>	2.11	
埋戻し	流用土	m <sup>3</sup>	1.77	

基礎コンクリート(1)

名称	規格	単位	数量	備考
コンクリート	18-8-40BB	m <sup>3</sup>	0.24	
型枠		m <sup>2</sup>	3.20	
基礎砕石	RC-40 t=10cm	m <sup>2</sup>	5.95	
基面整正		m <sup>2</sup>	5.95	

基礎コンクリート(2)

名称	規格	単位	数量	備考
コンクリート	18-8-40BB	m <sup>3</sup>	0.49	
型枠		m <sup>2</sup>	4.20	
基礎砕石	RC-40 t=10cm	m <sup>2</sup>	3.60	
基面整正		m <sup>2</sup>	3.60	

基礎コンクリート(3)

名称	規格	単位	数量	備考
コンクリート	18-8-40BB	m <sup>3</sup>	2.16	
型枠		m <sup>2</sup>	14.40	
基礎砕石	RC-40 t=10cm	m <sup>2</sup>	4.90	
基面整正		m <sup>2</sup>	4.90	

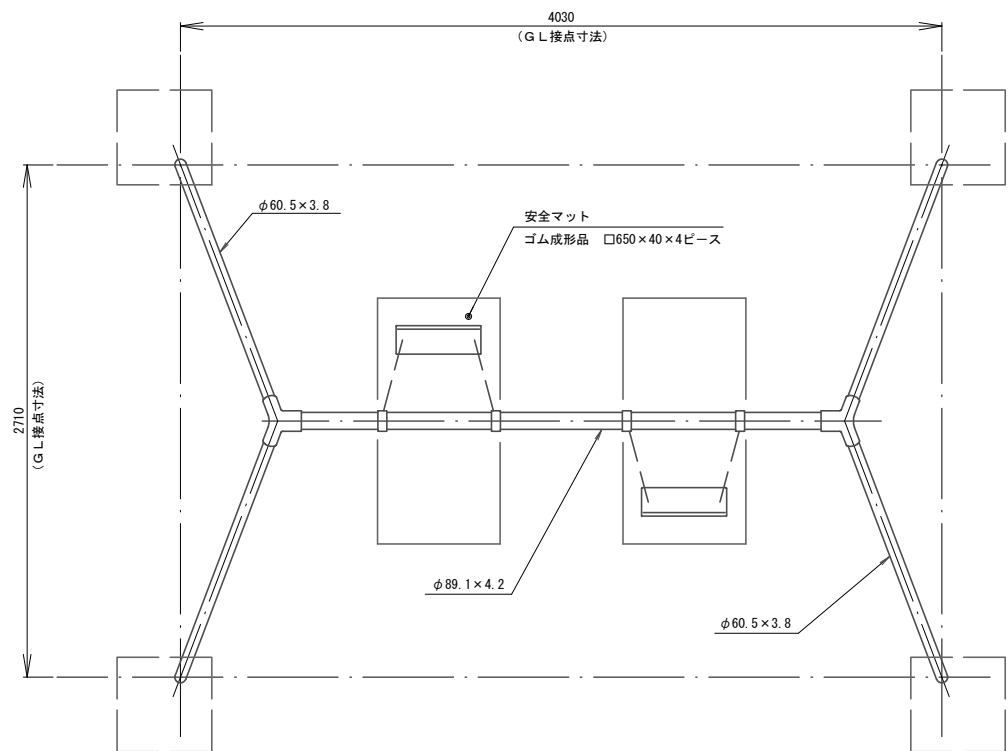
【豊が丘おおぞら公園】【豊が丘どんぐり公園】  
※この図面はA3サイズを原寸とする

工事名	平成30年度建設公園補第3号 豊が丘おおぞら公園及び 豊が丘どんぐり公園整備工事
施工箇所名	津市 豊が丘二丁目 地内
図面の種類	(参考) 滑り台・安全マット詳細図
縮尺	図示 図面番号 3/9
事業所名	津市建設部建設整備課

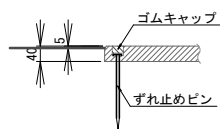
(参考) ブランコ詳細図

(ブランコ TY-C-5同等品)  
(安全柵 TY-KB-1同等品)

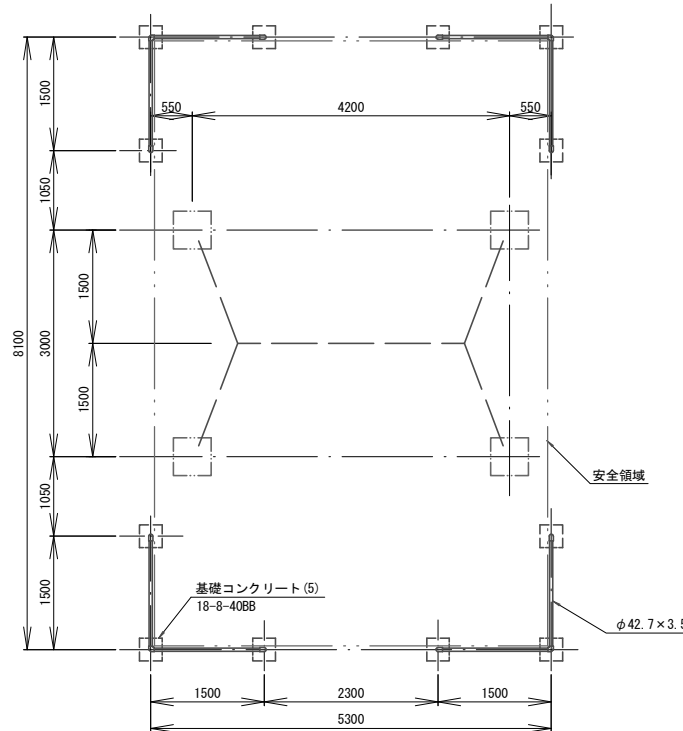
平面図 S=1:40



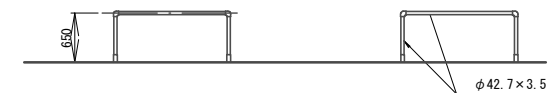
安全マット 断面図 S=1:10



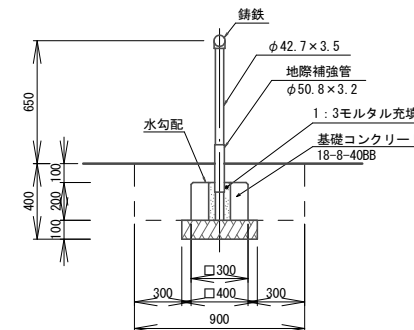
基礎伏図・安全柵平面図 S=1:100



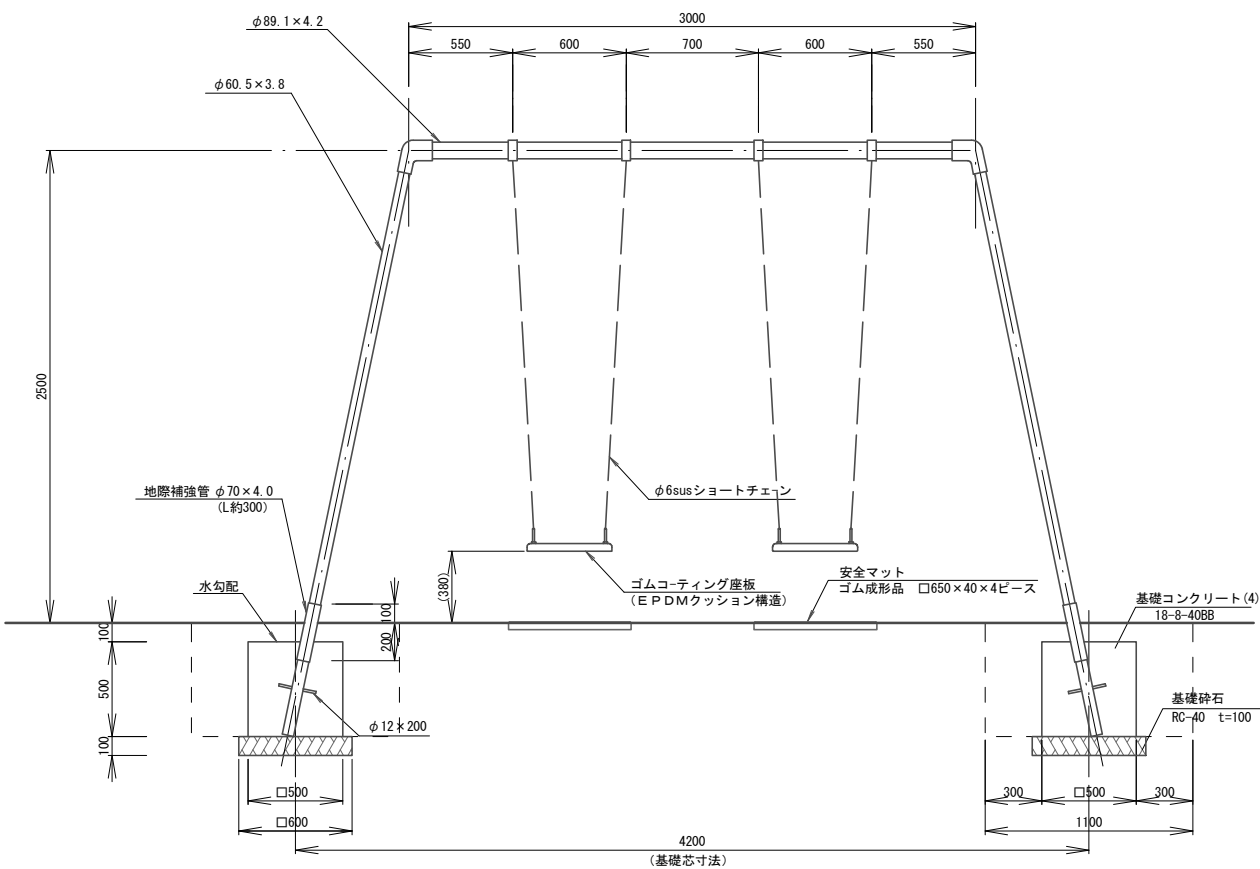
立面図 S=1:100



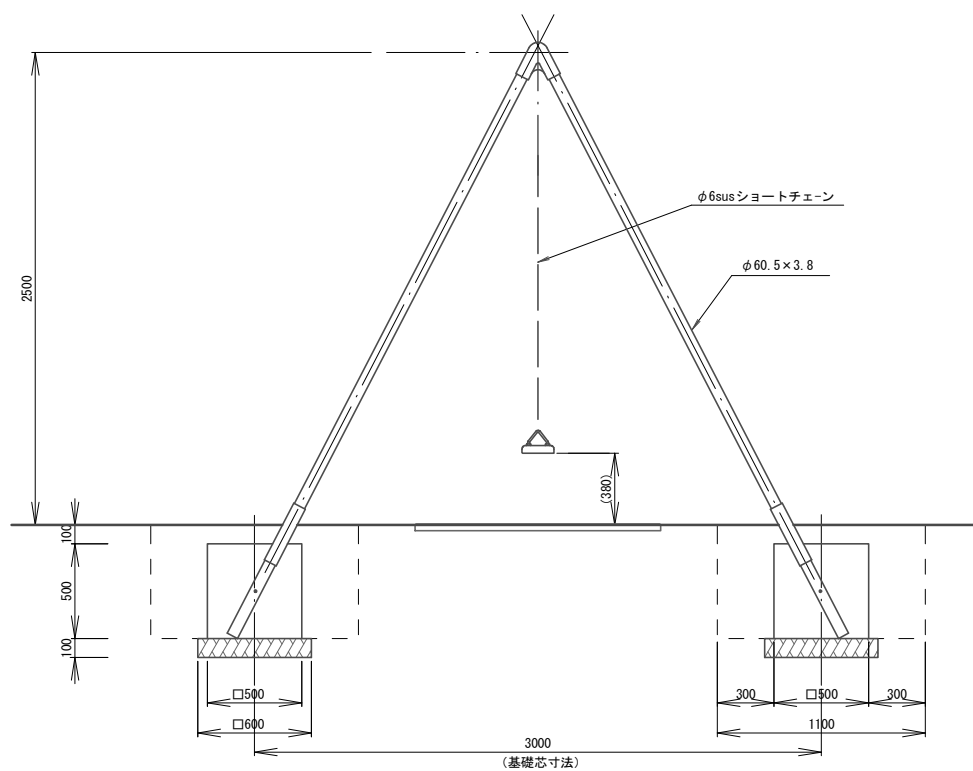
安全柵断面図 S=1:40



正面図 S=1:40



側面図 S=1:40



基礎コンクリート(4) 10個当り

名称	規格	単位	数量	備考
コンクリート	18-8-40BB	m <sup>3</sup>	1.25	
型枠		m <sup>2</sup>	10.00	
基礎砕石	RC-40 t=10cm	m <sup>2</sup>	3.60	
基面整正		m <sup>2</sup>	3.60	

基礎コンクリート(5) 10個当り

名称	規格	単位	数量	備考
コンクリート	18-8-40BB	m <sup>3</sup>	0.18	
型枠		m <sup>2</sup>	2.40	
基礎砕石	RC-40 t=10cm	m <sup>2</sup>	1.60	
基面整正		m <sup>2</sup>	1.60	

ブランコ 数量表 1基当り

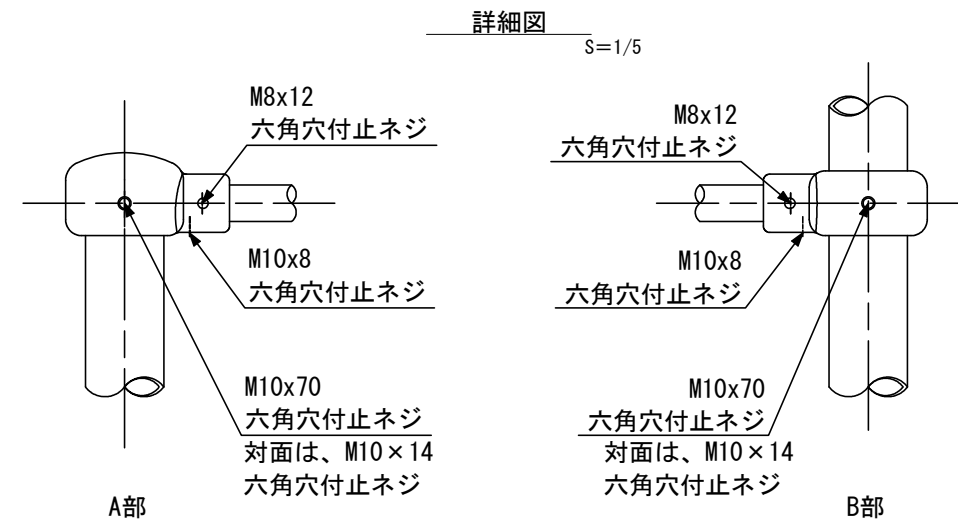
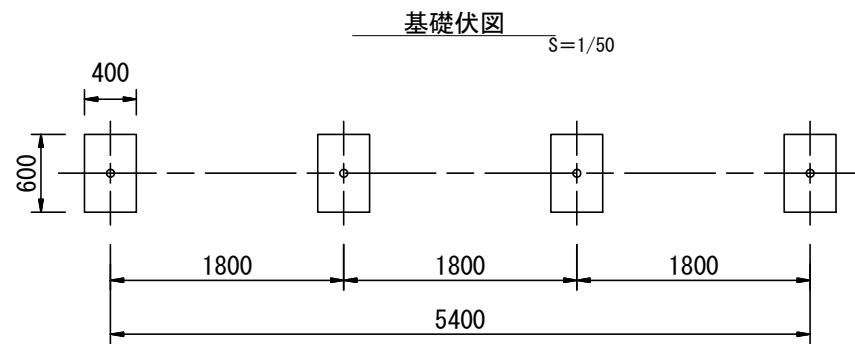
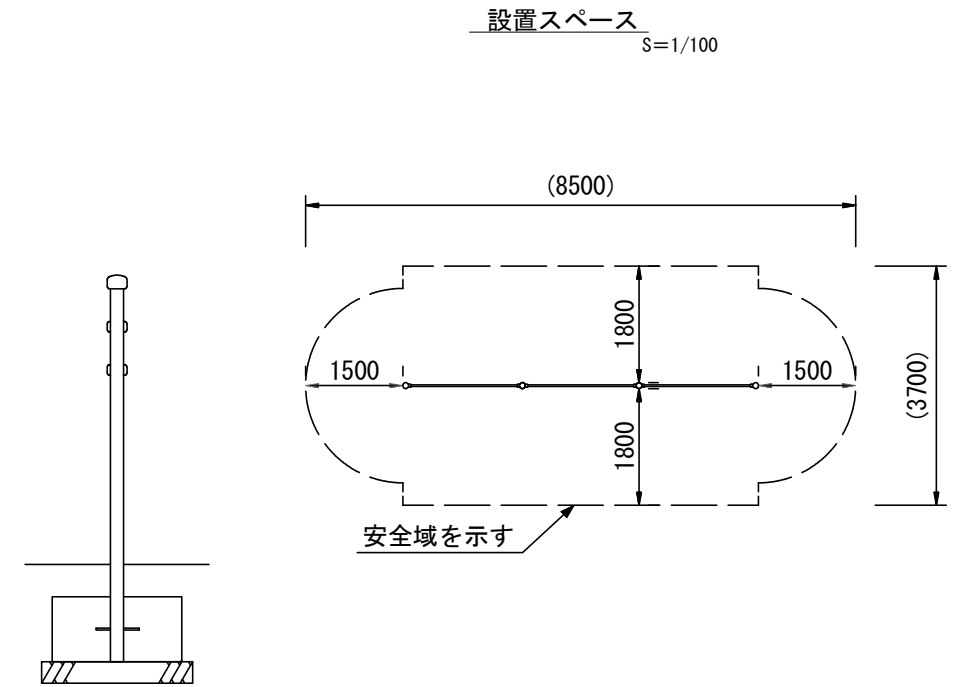
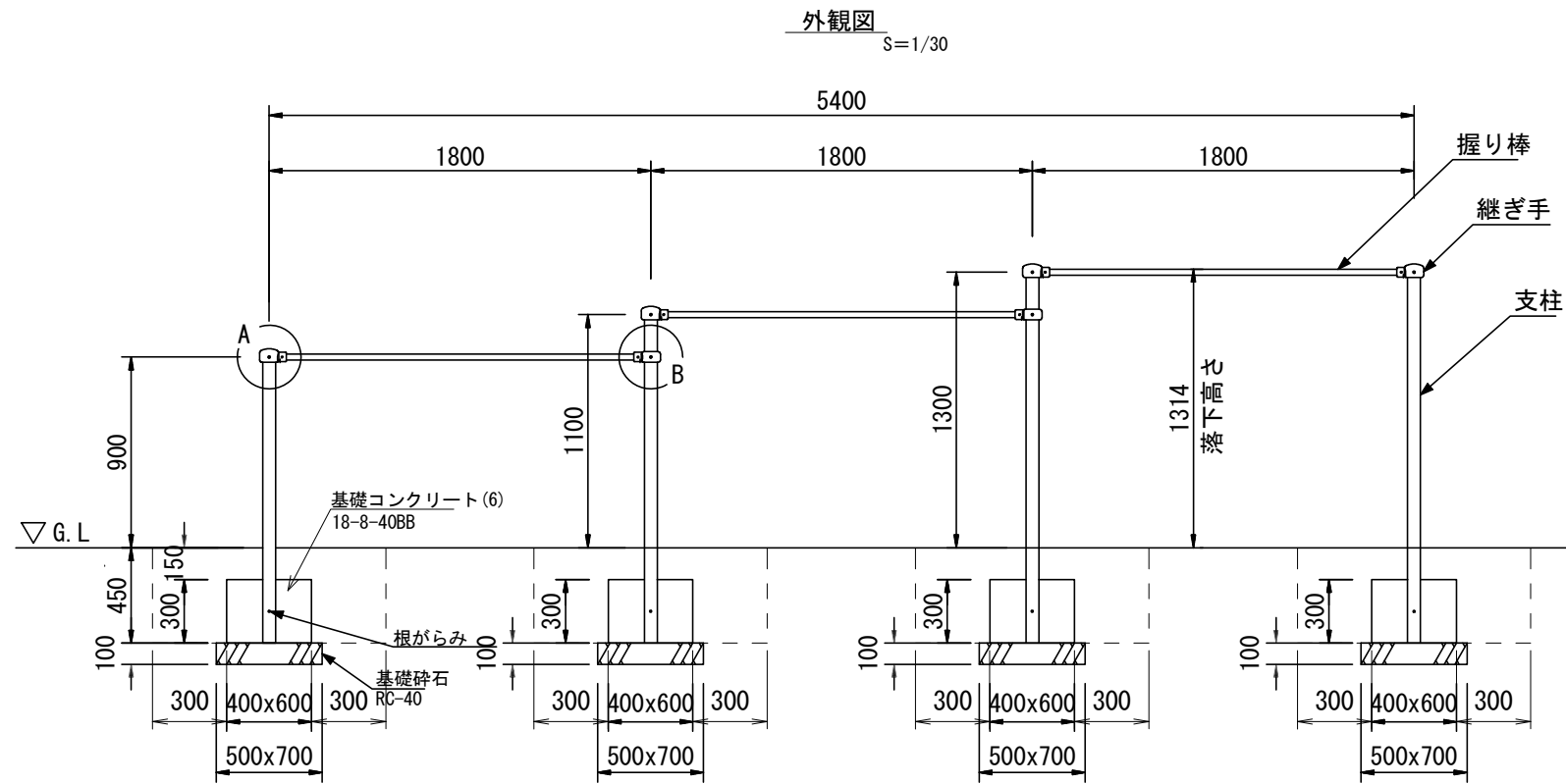
名称	規格	単位	数量	備考
ブランコ	TY-C-5同等品	基	1.00	
基礎コンクリート(4)	□500×500 18-8-40(BB)	個	4.00	
基礎コンクリート(5)	300×300×200 18-8-40(BB)	個	12.00	
床掘り	土砂	m <sup>3</sup>	6.16	
埋戻し	流用土	m <sup>3</sup>	5.11	

【豊が丘おおぞら公園】

※この図面はA3サイズを原寸とする

工事名	平成30年度建設公園補第3号 豊が丘おおぞら公園及び 豊が丘どんぐり公園整備工事		
施工箇所名	津市 豊が丘二丁目 地内		
図面の種類	(参考)ブランコ詳細図		
縮尺	図示	図面番号	4/9
事業所名	津市建設部建設整備課		

(参考) 鉄棒詳細図  
(三間低鉄棒 CP-00615同等品以上)



三間低鉄棒		1基当り		
名称	規格	単位	数量	摘要
三間低鉄棒	CP-00615同等品以上	基	1.00	
基礎コンクリート(6)	400×600×300	個	4.00	
床掘り	土砂	m <sup>3</sup>	2.30	
埋戻し	流用土	m <sup>3</sup>	2.01	

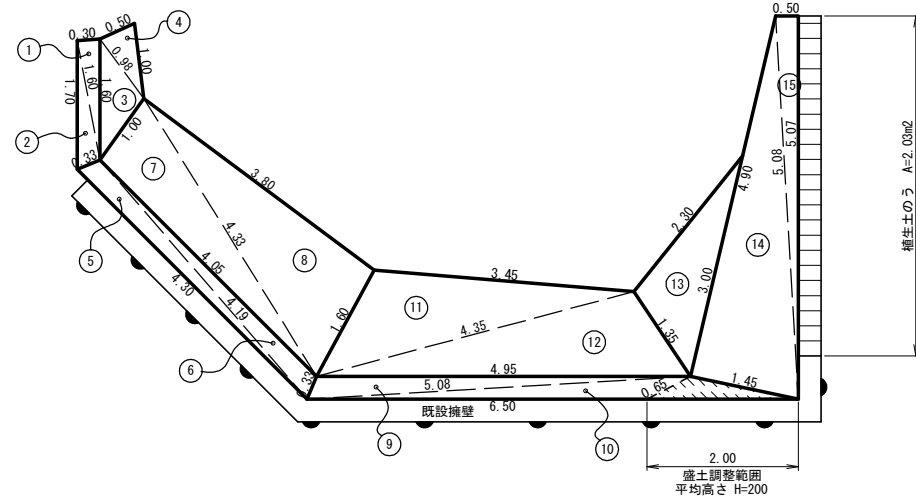
基礎コンクリート(6)		10個当り		
名称	規格	単位	数量	備考
コンクリート	18-8-40BB	m <sup>3</sup>	1.28	
同上型枠		m <sup>2</sup>	9.60	
基礎碎石	RC-40 t=10cm	m <sup>2</sup>	4.50	
基面整正		m <sup>2</sup>	4.50	

【豊が丘おぞら公園】  
※この図面はA3サイズを原寸とする

工事名	平成30年度建整公園補第3号 豊が丘おぞら公園及び 豊が丘どんぐり公園整備工事
施工箇所名	津市 豊が丘二丁目 地内
図面の種類	(参考) 鉄棒詳細図
縮尺	図示 図面番号 5/9
事業所名	津市建設部建設整備課

# 植生工詳細図

張芝展開図 S=1:100

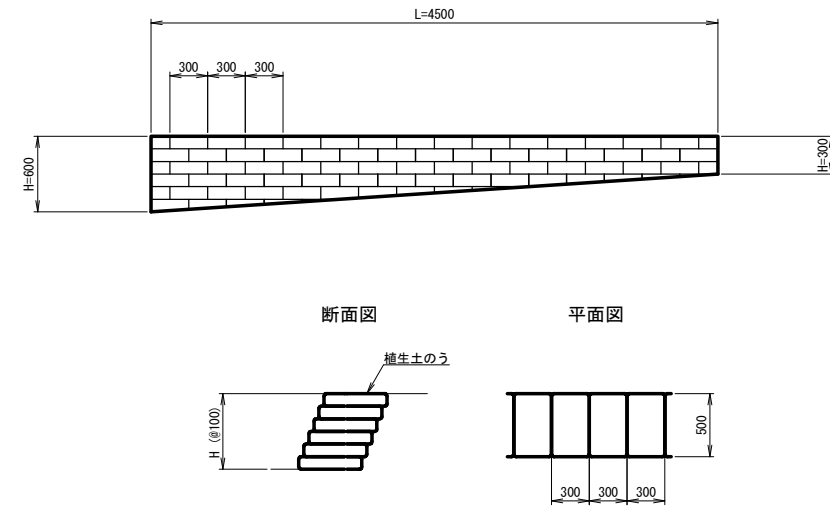


番号	A	B	C	S	面積
①	0.30	1.60	1.60	1.750	0.239
②	1.60	1.70	0.33	1.815	0.258
③	1.60	1.00	0.98	1.790	0.467
④	0.98	0.50	1.00	1.240	0.239
⑤	0.33	4.30	4.19	4.410	0.660
⑥	4.19	0.33	4.05	4.285	0.615
⑦	1.00	4.05	4.33	4.690	1.997
⑧	4.33	3.80	1.60	4.865	3.008
⑨	0.33	4.95	5.08	5.180	0.760
⑩	5.08	6.50	1.45	6.515	0.843
⑪	3.45	1.60	4.35	4.700	2.525
⑫	4.35	4.95	1.35	5.325	2.782
⑬	1.35	2.30	3.00	3.325	1.479
⑭	4.90	1.45	5.08	5.715	3.552
⑮	5.08	5.07	0.5	5.325	1.267
合計					20.691

番号	A	B	C	S	面積
盛土部	0.65	1.45	2.00	2.050	0.293

名称	規格	単位	数量	摘要
張芝		m2	20.69	
法面整形	人力	m2	20.69	
盛土	土砂、人力	m3	0.10	

植生土のう展開図 S=1:60



名称	規格	単位	数量	摘要
植生土のう	40×60mm	m2	2.03	

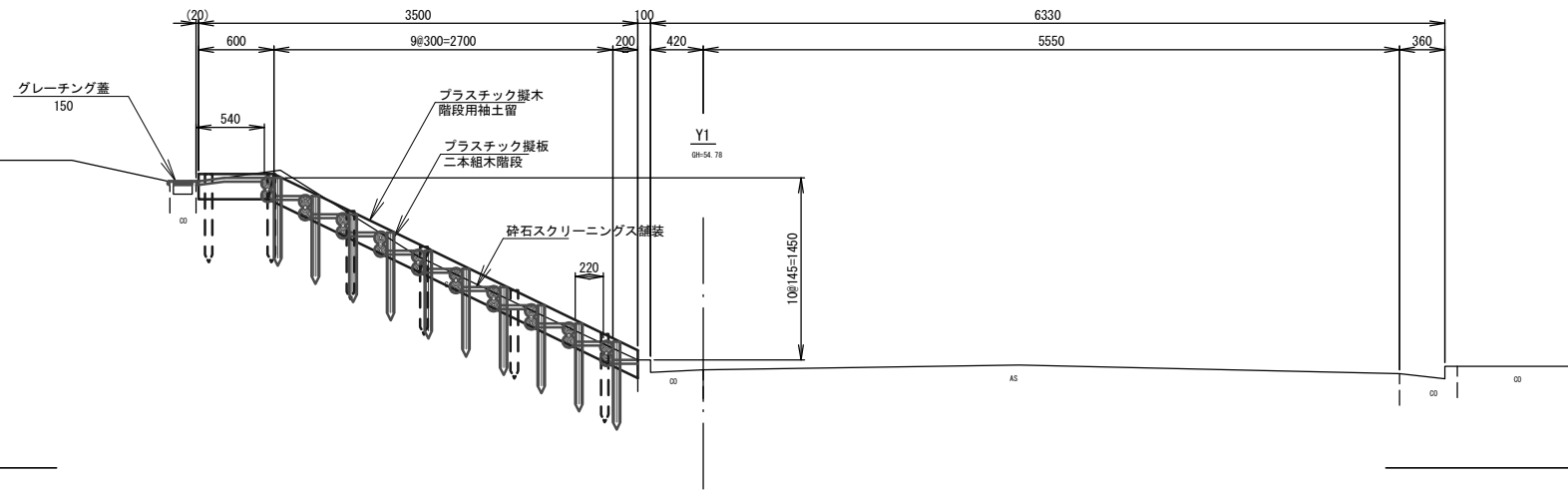
【豊ヶ丘おおぞら公園】  
※この図面はA3サイズを原寸とする

工事名	平成30年度建設公園補第3号 豊が丘おおぞら公園及び 豊が丘どんぐり公園整備工事		
施工箇所名	津市 豊が丘二丁目 地内		
図面の種類	植生工詳細図		
縮尺	図示	図面番号	6/9
事業所名	津市建設部建設整備課		

# 階段工詳細図

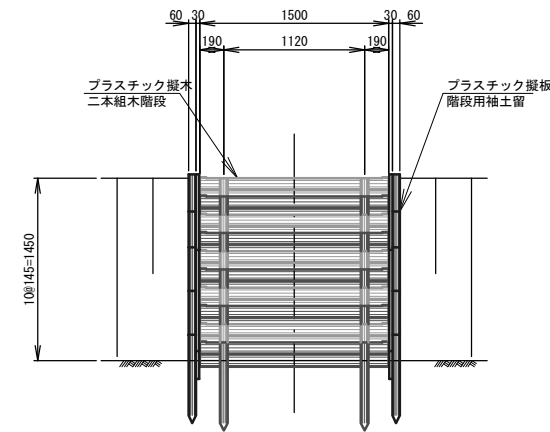
側面図

S=1:30



正面図

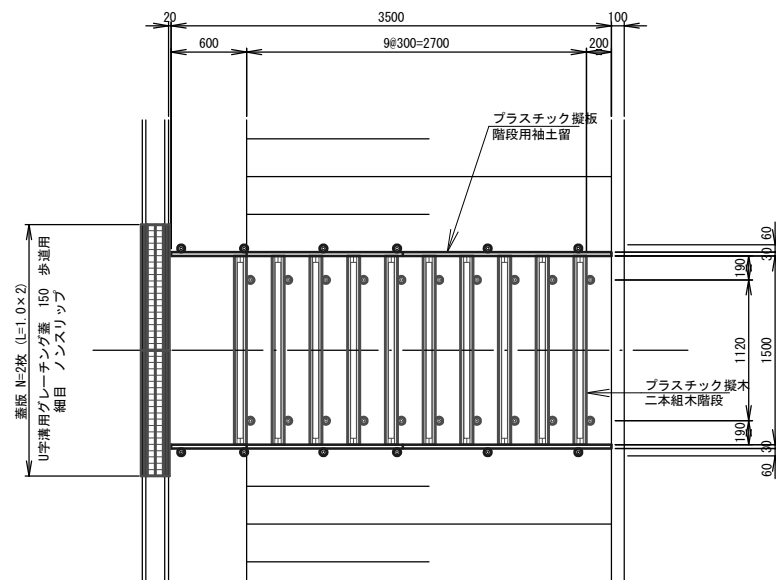
S=1:30



DL=54.00

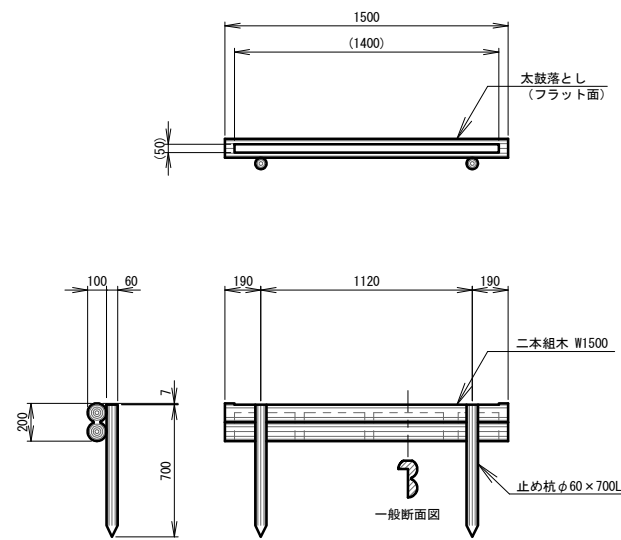
平面図

S=1:30



二本組木階段標準図

S=1:20

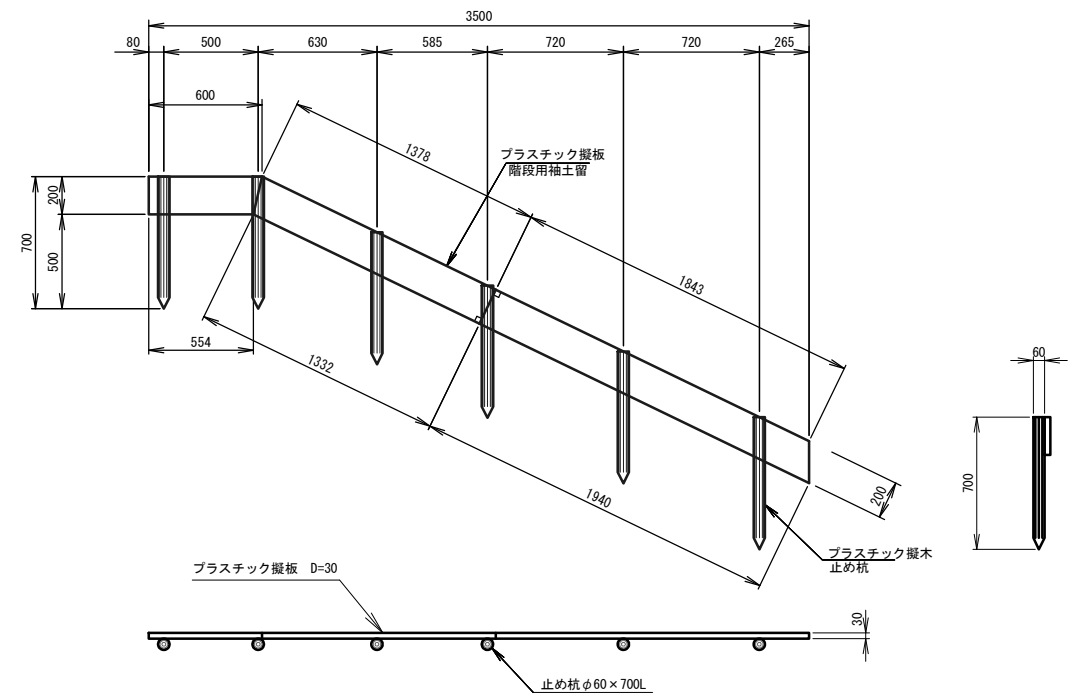


二本組木階段 1段当り

品名	寸法	数量
二本組木	W1500	1
止め杭	φ60x700	2

階段用袖土留詳細図

S=1:20



擬木階段 数量表

名称	規格	単位	数量	摘要
二本組木階段	プラスチック擬木 W1500	段	10.00	
階段用袖土留	プラスチック擬板 030	m	7.65	
砕石スクリーニングス舗装	砕石スクリーニングス130m	m <sup>2</sup>	4.08	
掘削	土砂	m <sup>3</sup>	0.57	
不陸整正		m <sup>2</sup>	4.08	
蓋版	歩道用 U字溝用グレーテング蓋 150 ノンスリップ 縦目	枚	2	

【豊ヶ丘どんぐり公園】

※この図面はA3サイズを原寸とする

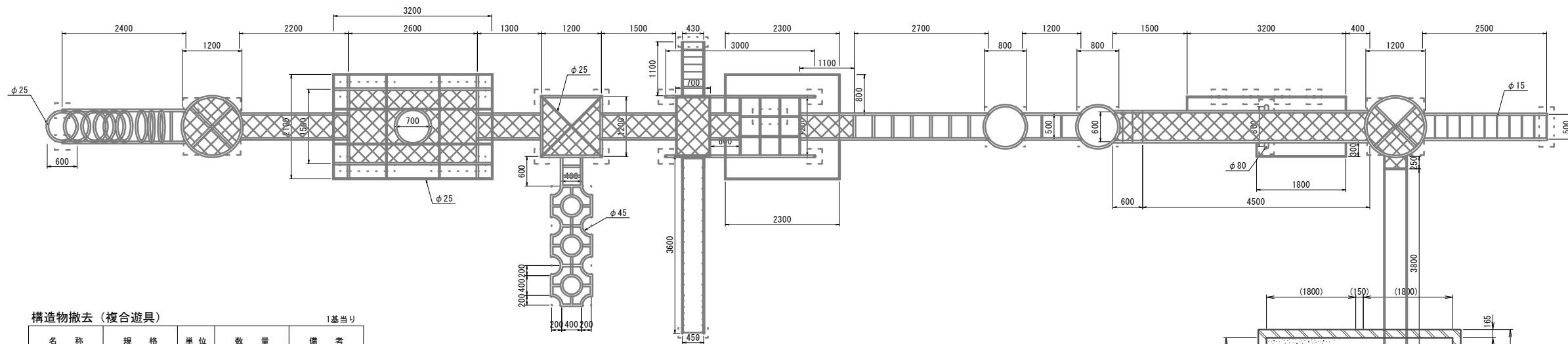
工事名	平成30年度建設公園補第3号 豊ヶ丘おぞら公園及び 豊ヶ丘どんぐり公園整備工事		
施工箇所名	津市 豊ヶ丘二丁目 地内		
図面の種類	階段工詳細図		
縮尺	図示	図面番号	7/9
事業所名	津市建設部建設整備課		

# 構造物撤去工詳細図 (1)

(複合遊具)

S=1:100

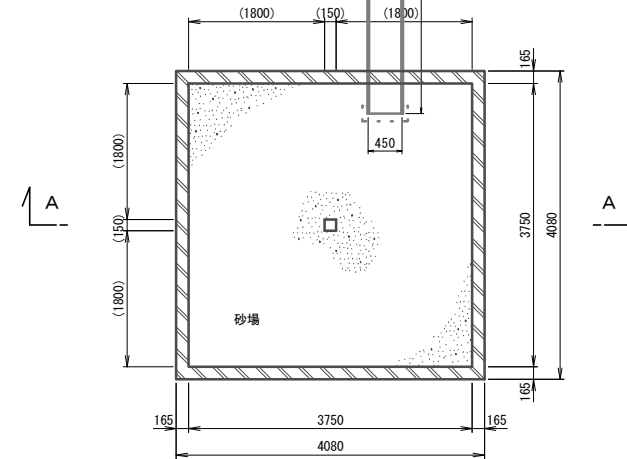
## 平面図



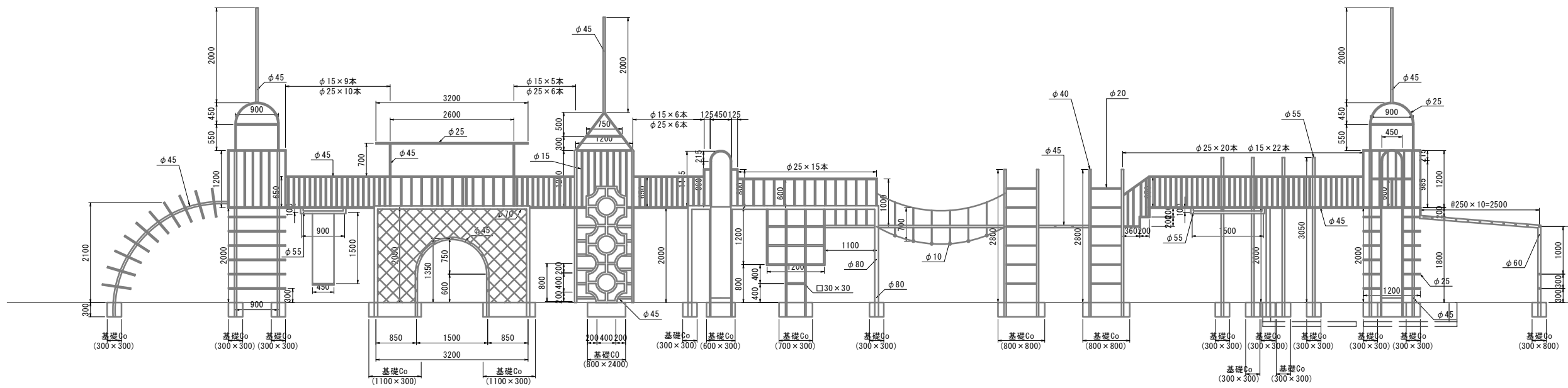
構造物撤去 (複合遊具)

1基当り

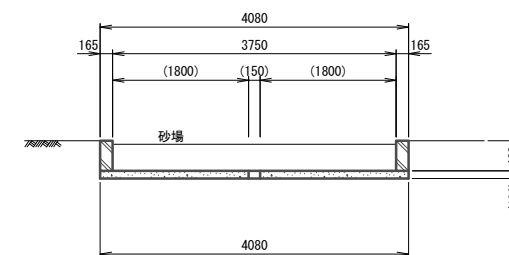
名称	規格	単位	数量	備考
公園施設撤去	鋼材	基	1.0	参考重量2886kg/m
Co構造物取壊し	無筋構造物	m <sup>3</sup>	4.93	
床掘り	土砂	m <sup>3</sup>	5.63	
埋戻し	流用土	m <sup>3</sup>	13.19	
Co運搬処理	無筋構造物	m <sup>3</sup>	4.93	
現場発生品運搬	鋼材	t	2.89	



## 正面図



断面 A-A



【豊ヶ丘おおぞら公園】

※この図面はA3サイズを原寸とする

工事名	平成30年度建整公園補第3号 豊ヶ丘おおぞら公園及び 豊ヶ丘どんぐり公園整備工事
施工箇所名	津市 豊ヶ丘二丁目 地内
図面の種類	構造物撤去工詳細図 (1)
縮尺	1:100 図面番号 8/9
事業所名	津市建設部建設整備課

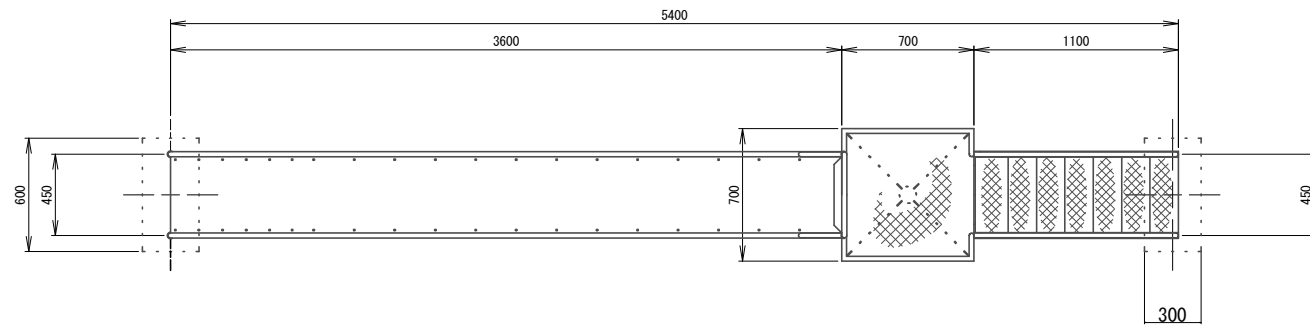


# 構造物撤去工詳細図 (2)

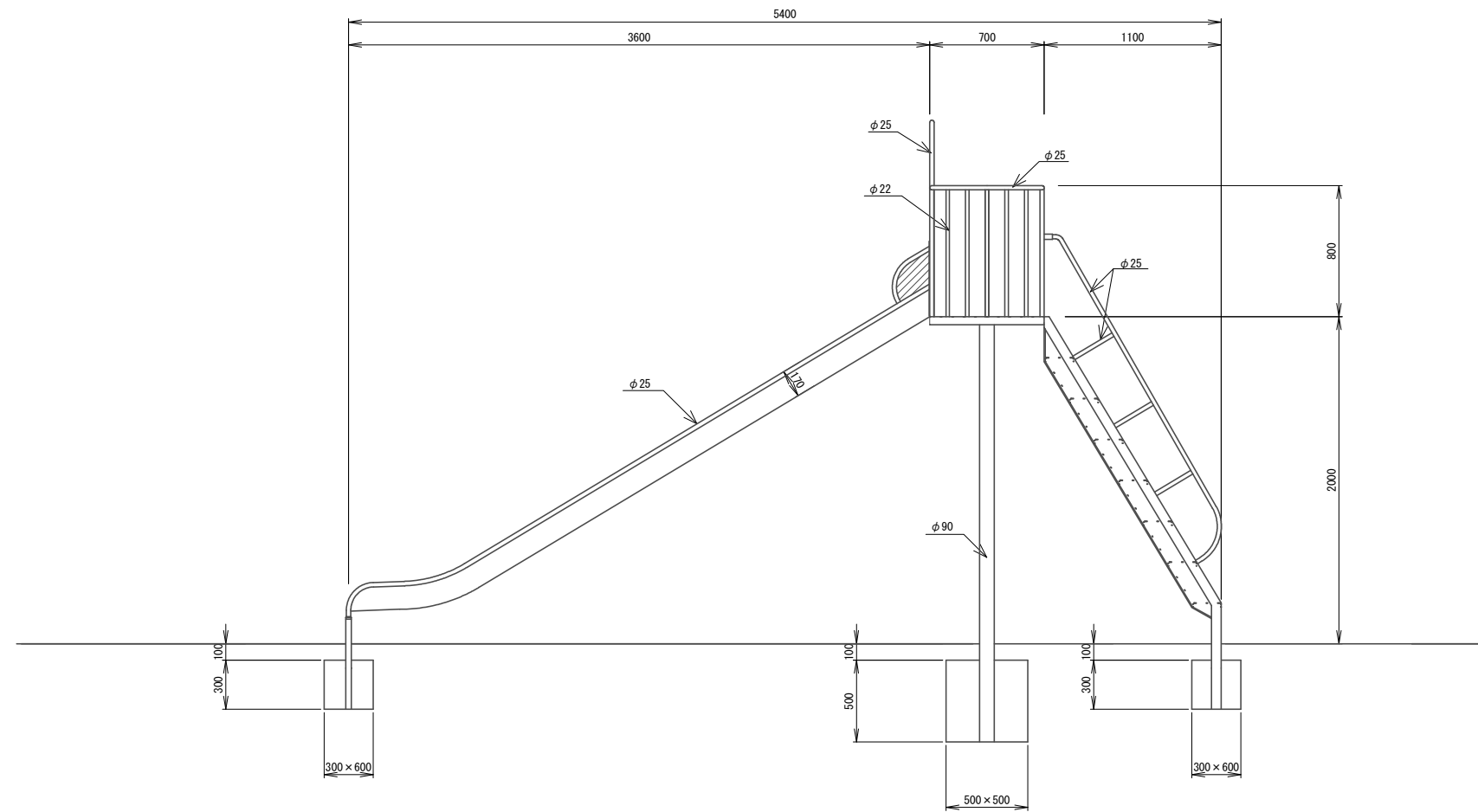
(滑台遊具施設)

S=1:40

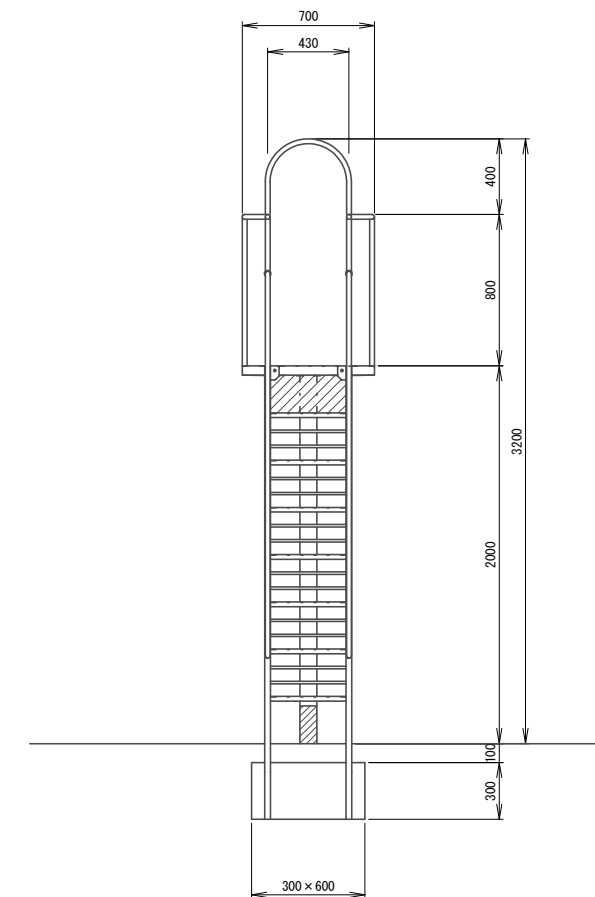
平面図



側面図



正面図



構造物撤去(滑台遊具施設)数量表

名称	規格	単位	数量	備考
公園施設撤去	鋼材	基	1.0	参考重量 209.94kg
コンクリート構造物取壊し	無筋構造物	m <sup>3</sup>	0.24	
コンクリート取壊し運搬処理	無筋構造物	m <sup>3</sup>	0.24	
掘削		m <sup>3</sup>	0.07	
埋戻し	流用土	m <sup>3</sup>	0.29	
現場発生品運搬	鋼材	t	0.21	

【豊ヶ丘どんぐり公園】

※この図面はA3サイズを原寸とする

工事名	平成30年度建整公園補第3号 豊が丘おぞら公園及び 豊が丘どんぐり公園整備工事		
施工箇所名	津市 豊が丘二丁目 地内		
図面の種類	構造物撤去工詳細図(2)		
縮尺	1:40	図面番号	9/9
事業所名	津市建設部建設整備課		