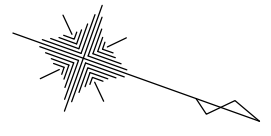


平面図

S=1:250



【B路線】

【A路線】

自由勾配側溝 (T4)
L=10.0m
自由勾配側溝 (T5)
L=11.8m

自由勾配側溝 (10) L=16.0m、自由勾配側溝 (11) L=8.0m、
自由勾配側溝 (34) L=1.0m
プラスチック集水樹 (155) N=1.0箇所
側溝蓋 (35) N=22枚、側溝蓋 (28) N=3枚
L型側溝 (T1) L=19.2m L型側溝 (T2) L=4.8m L型側溝 (T3) L=0.6m
L型側溝 (T4) L=2.4m
プラスチック街渠樹 N=1.0箇所
暗渠排水管 (1) L=1.5m

プラスチックL型擁壁工 L=20.0m
転落防止柵 L=20.0m
歩車道境界ブロック (T1) L=16.2m
歩車道境界ブロック (T2) L=4.2m
自由勾配側溝 (T1) L=1.0m、(T2) L=10.0m、(T3) L=10.0m
側溝蓋 (T1) N=18枚、側溝蓋 (T2) N=3枚

L型側溝 (T3) L=0.6m
L型側溝 (T4) L=2.4m

KBM.1
H=10.000
Co

表層 (1) 再生密粒度As (13) t=5cm A=29.5m²
表層 (2) 再生密粒度As (13) t=3cm A=79.1m²
路盤工 RC-40 t=10cm A=79.1m²
不陸整正 補足材なし A=21.7m²
熔融式区画線 白色実線15cm, L=52.0m

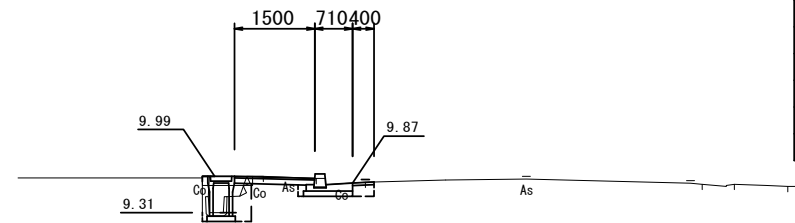
※ この図面はA2サイズを原寸とする

工事名	平成30年度南道維第24号一志町田尻地内道路修繕工事		
施工箇所名	津市一志町田尻 地内		
図面の種類	平面図		
縮尺	1:250	図面番号	1/8
事業所名	津市建設部 津南工事事務所		

横断面図 (1/3)

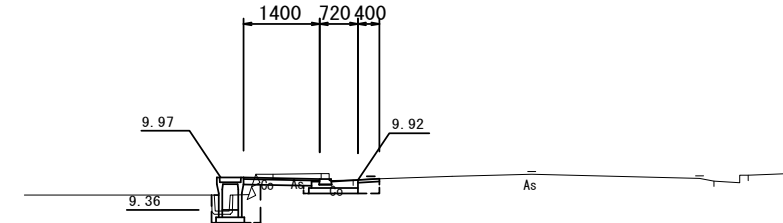
S=1:100

NO. 0+0.5 (同所)



排水構造物工 作業土工	
掘削	0.12m ²
床掘	0.45m ²
埋戻1 (RC-40)	0.35m ²
埋戻2 (流用土)	0.11m ²
擁壁工 作業土工	
床掘	-
埋戻1 (RC-40)	-
埋戻2 (流用土)	-
Co取壊し	0.40m ²
As取壊し (1)	0.40m
As取壊し (2)	1.15m
舗装工	
表層 (1)	0.40m
表層 (2)	1.50m
路盤	1.50m
不陸修正	0.85m

NO. 1+5.4

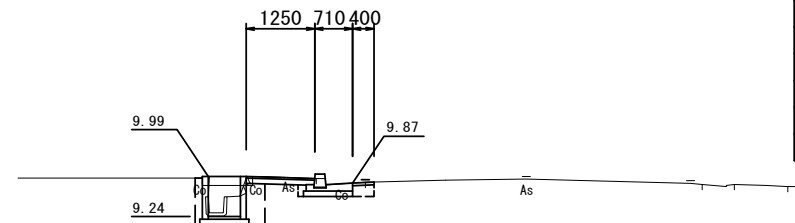


排水構造物工 作業土工	
掘削	0.17m ²
床掘	0.40m ²
埋戻1 (RC-40)	0.36m ²
埋戻2 (流用土)	0.10m ²
擁壁工 作業土工	
床掘	-
埋戻1 (RC-40)	-
埋戻2 (流用土)	-
Co取壊し	0.40m ²
As取壊し (1)	0.40m
As取壊し (2)	1.35m
舗装工	
表層 (1)	0.40m
表層 (2)	1.40m
路盤	1.40m
不陸修正	0.80m

DL=5.00

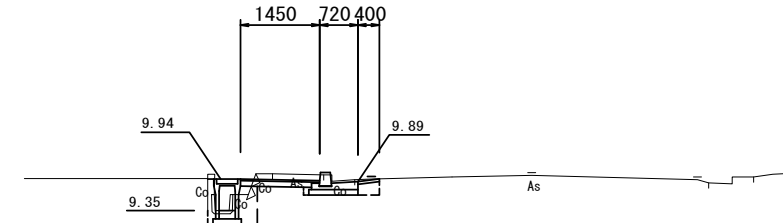
DL=5.00

NO. 0~NO. 0+0.5



排水構造物工 作業土工	
掘削	0.12m ²
床掘	0.59m ²
埋戻1 (RC-40)	0.37m ²
埋戻2 (流用土)	0.11m ²
擁壁工 作業土工	
床掘	-
埋戻1 (RC-40)	-
埋戻2 (流用土)	-
Co取壊し	0.41m ²
As取壊し (1)	0.40m
As取壊し (2)	1.15m
舗装工	
表層 (1)	0.40m
表層 (2)	1.25m
路盤	1.25m
不陸修正	0.95m

NO. 1



排水構造物工 作業土工	
掘削	0.20m ²
床掘	0.41m ²
埋戻1 (RC-40)	0.35m ²
埋戻2 (流用土)	0.12m ²
擁壁工 作業土工	
床掘	-
埋戻1 (RC-40)	-
埋戻2 (流用土)	-
Co取壊し	0.41m ²
As取壊し (1)	0.40m
As取壊し (2)	1.40m
舗装工	
表層 (1)	0.40m
表層 (2)	1.45m
路盤	1.45m
不陸修正	0.80m

DL=5.00

DL=5.00

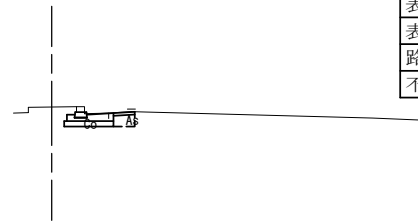
※ この図面はA2サイズを原寸とする

工事名	平成30年度南道維第24号一志町田尻地内道路修繕工事		
施工箇所名	津市一志町田尻 地内		
図面の種類	横断面図(1/3)		
縮尺	1:100	図面番号	2/8
事業所名	津市建設部 津南工事事務所		

横断面図 (2/3)

S-1:100

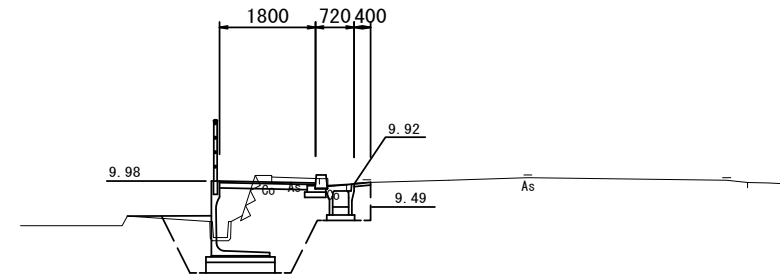
NO. 1+7.00、No. 1+9.00



排水構造物工 作業土工	
掘削	-
床掘	0.18m ²
埋戻1 (RC-40)	0.09m ²
埋戻2 (流用土)	-
擁壁工 作業土工	
床掘	-
埋戻1 (RC-40)	-
埋戻2 (流用土)	-
Co取壊し	0.19m ²
As取壊し (1)	0.40m
As取壊し (2)	0m
舗装工	
表層 (1)	0.40m
表層 (2)	0m
路盤	-
不陸整正	-

DL=5.00

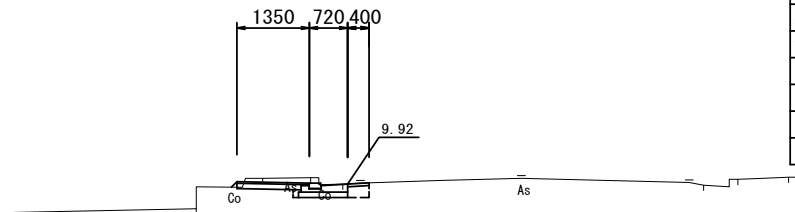
NO. 1+11.2



排水構造物工 作業土工	
掘削	0.17m ²
床掘	-
埋戻1 (RC-40)	0.21m ²
埋戻2 (流用土)	-
擁壁工 作業土工	
床掘	3.33m ²
埋戻1 (RC-40)	2.34m ²
埋戻2 (流用土)	0.68m ²
Co取壊し	0.44m ²
As取壊し (1)	0.40m
As取壊し (2)	0.90m
舗装工	
表層 (1)	0.40m
表層 (2)	1.80m
路盤工	1.80m
不陸整正	-

DL=5.00

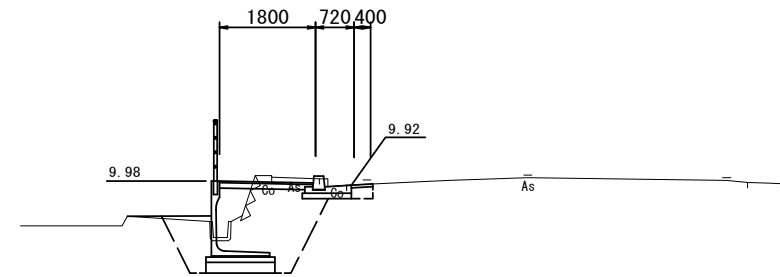
NO. 1+5.4 (同所)



排水構造物工 作業土工	
掘削	0.17m ²
床掘	0.11m ²
埋戻1 (RC-40)	0.11m ²
埋戻2 (流用土)	-
擁壁工 作業土工	
床掘	-
埋戻1 (RC-40)	-
埋戻2 (流用土)	-
Co取壊し	0.19m ²
As取壊し (1)	0.40m
As取壊し (2)	0.90m
舗装工	
表層 (1)	0.40m
表層 (2)	1.40m
路盤	1.40m
不陸整正	1.05m

DL=5.00

NO. 1+9.8



排水構造物工 作業土工	
掘削	0.17m ²
床掘	0.16m ²
埋戻1 (RC-40)	0.21m ²
埋戻2 (流用土)	-
擁壁工 作業土工	
床掘	2.80m ²
埋戻1 (RC-40)	2.28m ²
埋戻2 (流用土)	0.68m ²
Co取壊し	0.44m ²
As取壊し (1)	0.40m
As取壊し (2)	0.90m
舗装工	
表層 (1)	0.40m
表層 (2)	1.80m
路盤工	1.80m
不陸整正	-

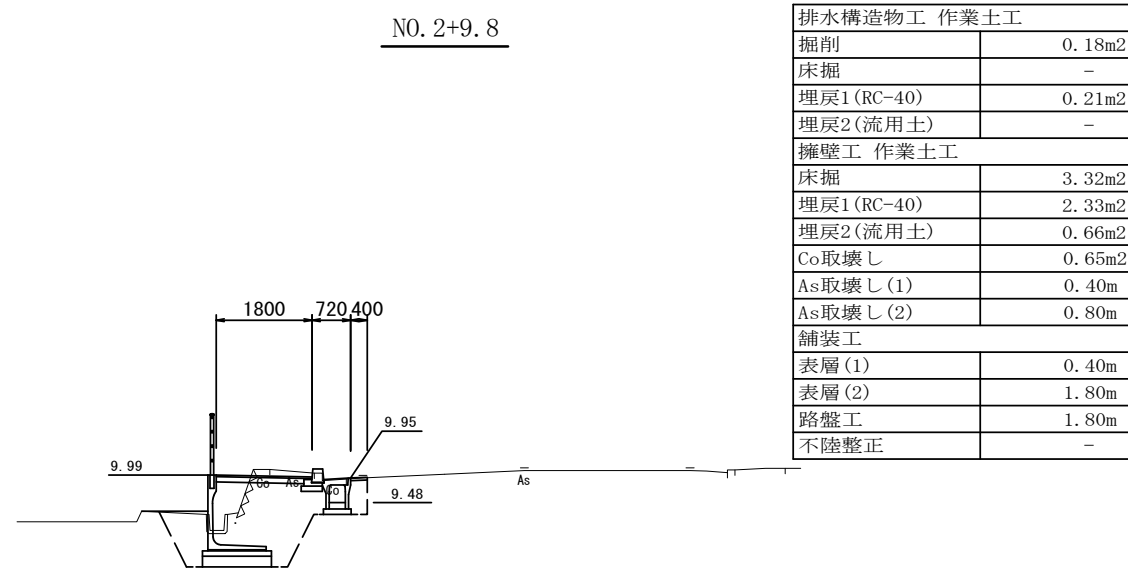
DL=5.00

※ この図面はA2サイズを原寸とする

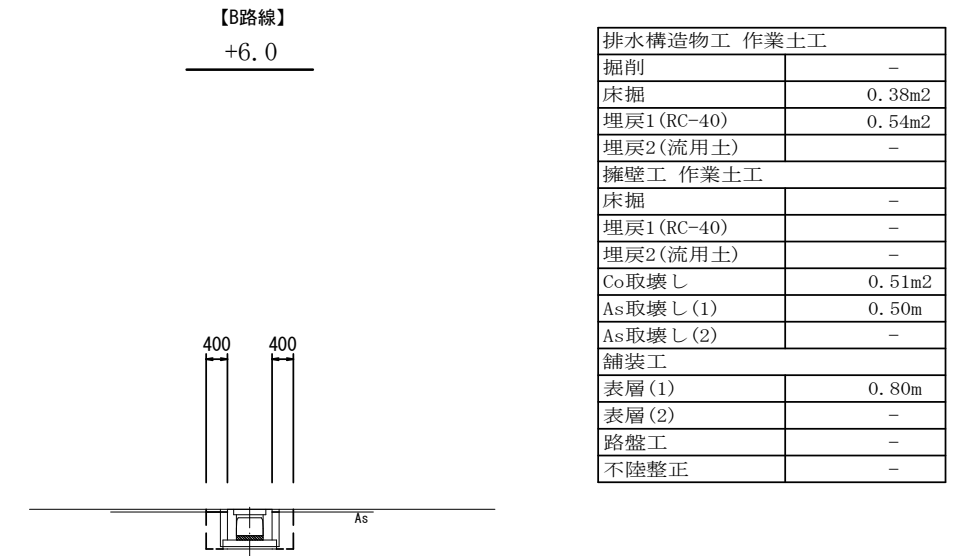
工事名	平成30年度南道維第24号 一志町田尻地内道路修繕工事		
施工箇所名	津市一志町田尻 地内		
図面の種類	横断面図 (2/3)		
縮尺	1:100	図面番号	3/8
事業所名	津市建設部 津南工事事務所		

横断面図(3/3)

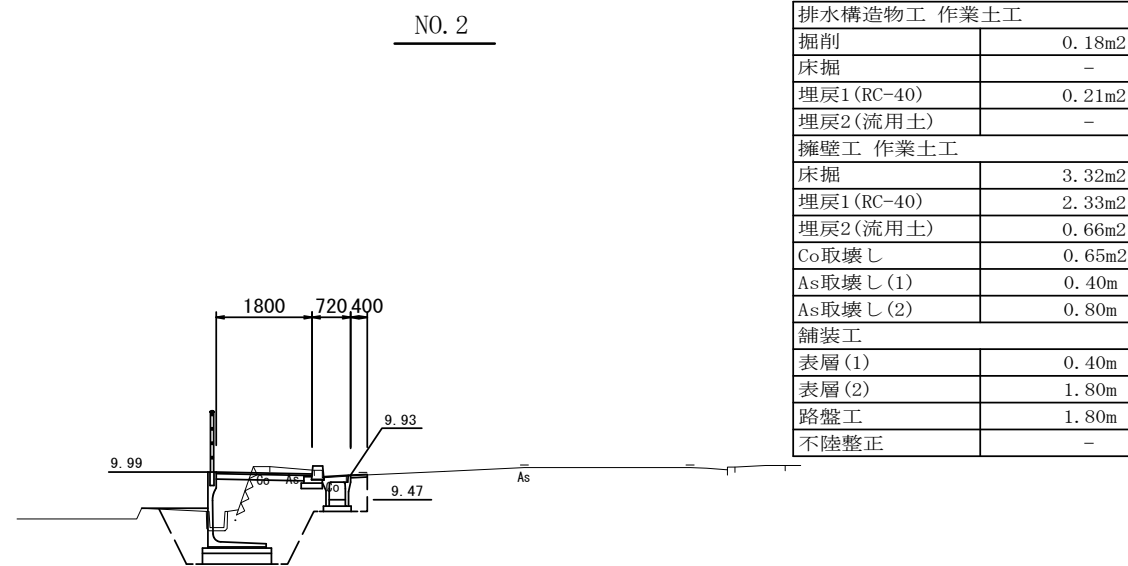
S=1:100



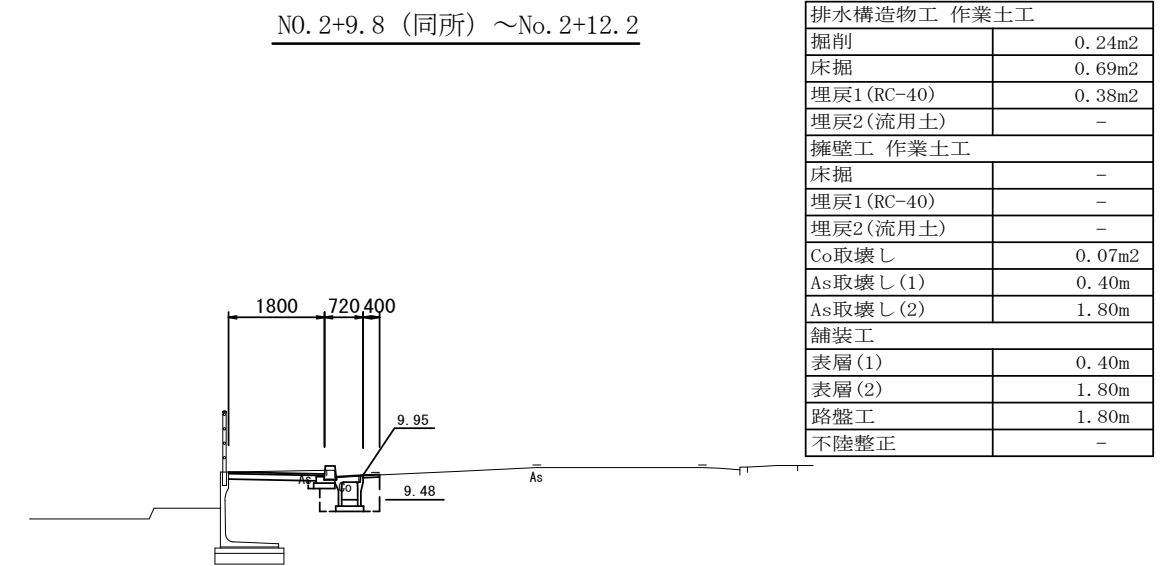
DL=5.00



DL=5.00



DL=5.00



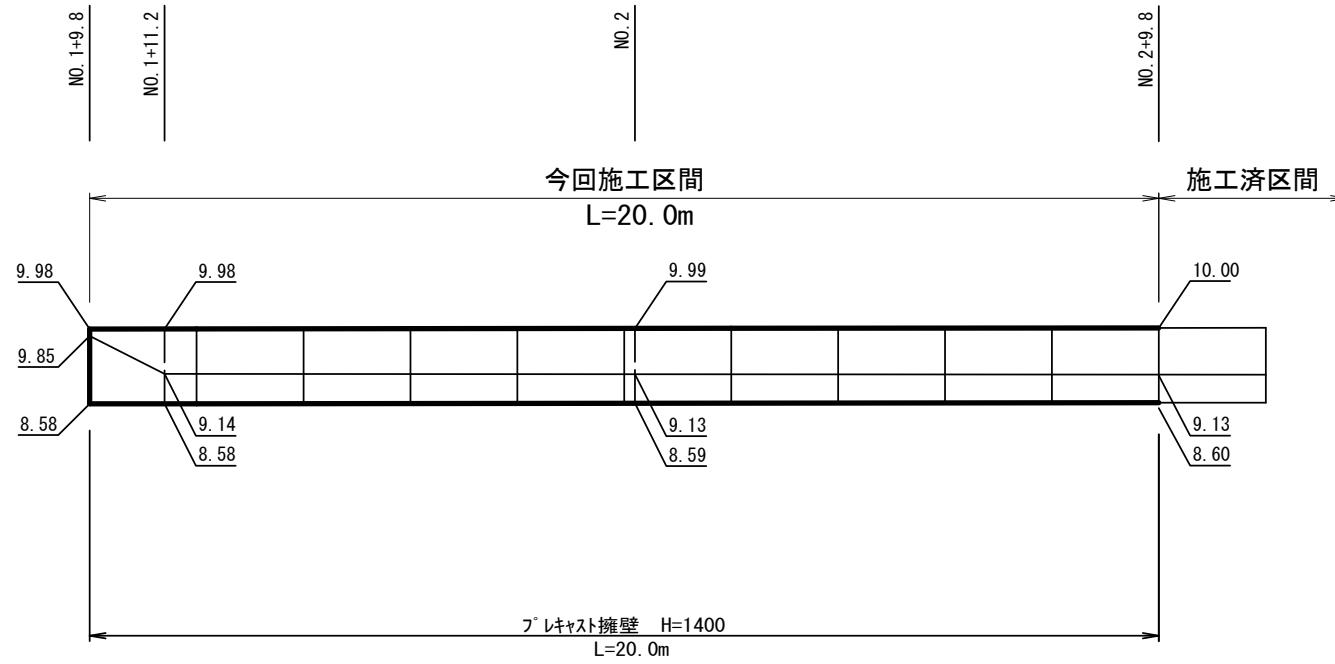
DL=5.00

※ この図面はA2サイズを原寸とする

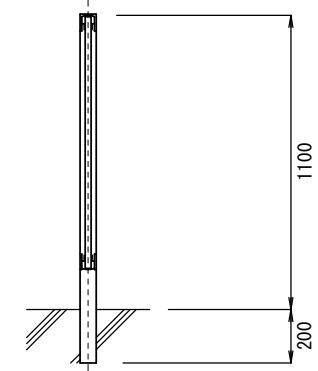
工事名	平成30年度南道維第24号 一志町田尻地内道路修繕工事		
施工箇所名	津市一志町田尻 地内		
図面の種類	横断面図(3/3)		
縮尺	1:100	図面番号	4/8
事業所名	津市建設部 津南工事事務所		

工法図(1/4)

プレキャスト擁壁工展開図
S=1:100



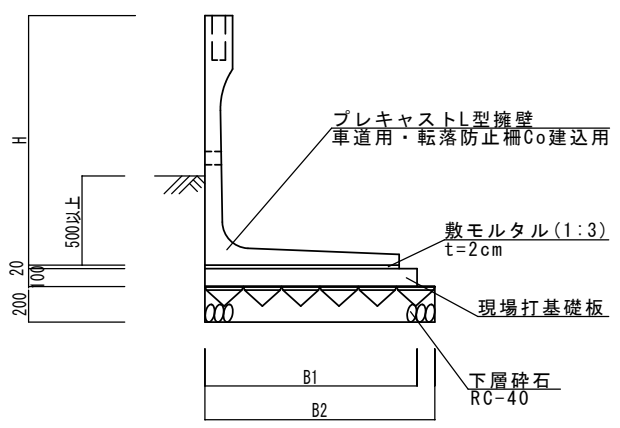
転落防止柵
(参考) S=1:20



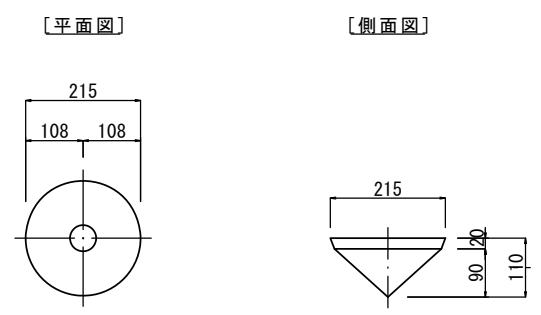
名称	規格	単位	数量	備考
転落防止柵	P種 H=1100 縦格子	m	10.0	白色

コンクリート建込用(W)

L型擁壁工 断面図
S=1:50



地盤補強用マット
コニカルマット工法(参考図) S=1:10



※水抜き穴高さは、現地確認の上設定することとし、変更が必要な場合は、工場製作時に対応する。
(φ50程度の穴で3m2に1箇所の割合)

名称	規格	単位	数量			備考
プレキャストL型擁壁	車道用	名称	H=1400			
		本	5.00			
敷モルタル	1:3	m3	0.22			
現場打基礎板 (T1)		枚	5.00			
地盤補強用マット	φ215, h110	m2	12.90			コニカル同等品以上
下層砕石	RC-40	m3	2.58			
基面整正		m2	12.90			
H		mm	1400			
B1		mm	1190			
B2		mm	1290			

※施工時にL型擁壁の必要支持力 (q=87KN/m2以上) を確認すること。

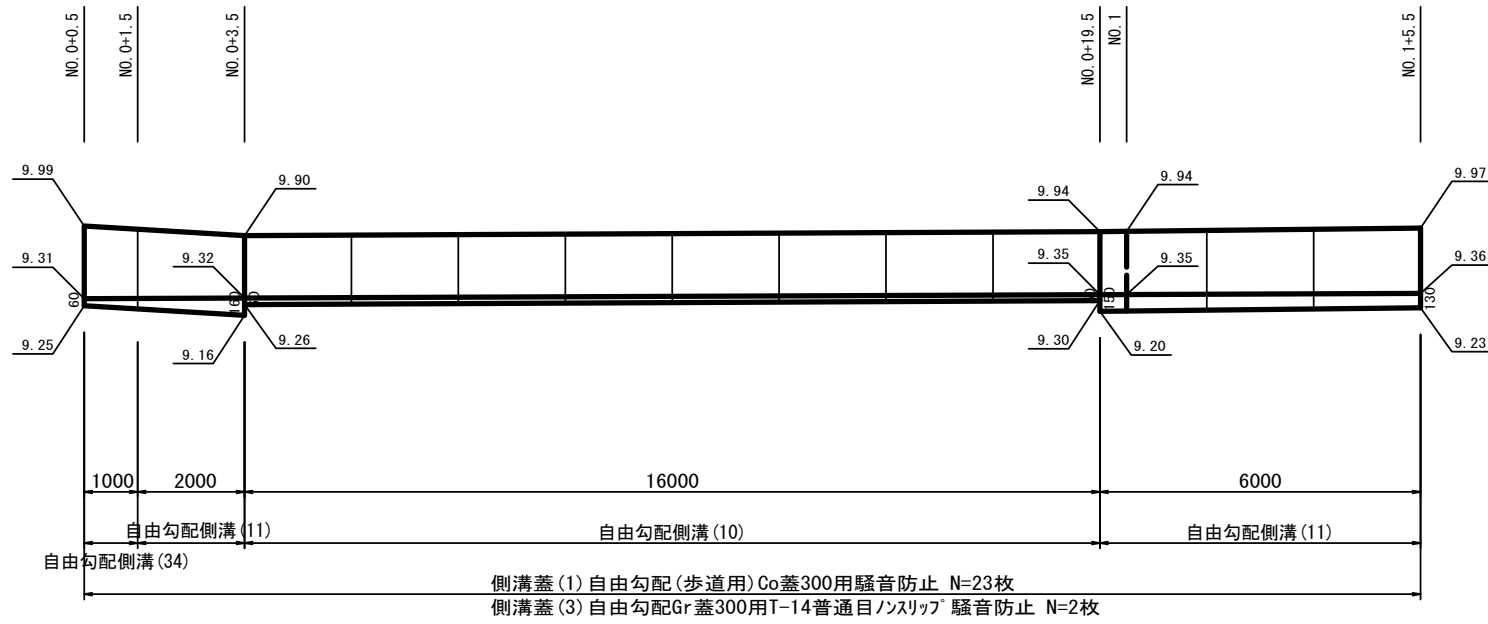
※ この図面はA2サイズを原寸とする

工事名	平成30年度南道維第24号一志町田尻地内道路修繕工事		
施工箇所名	津市一志町田尻 地内		
図面の種類	工法図 (1/4)		
縮尺	図示	図面番号	5/8
事業所名	津市建設部 津南工事事務所		

工法図(2/4)

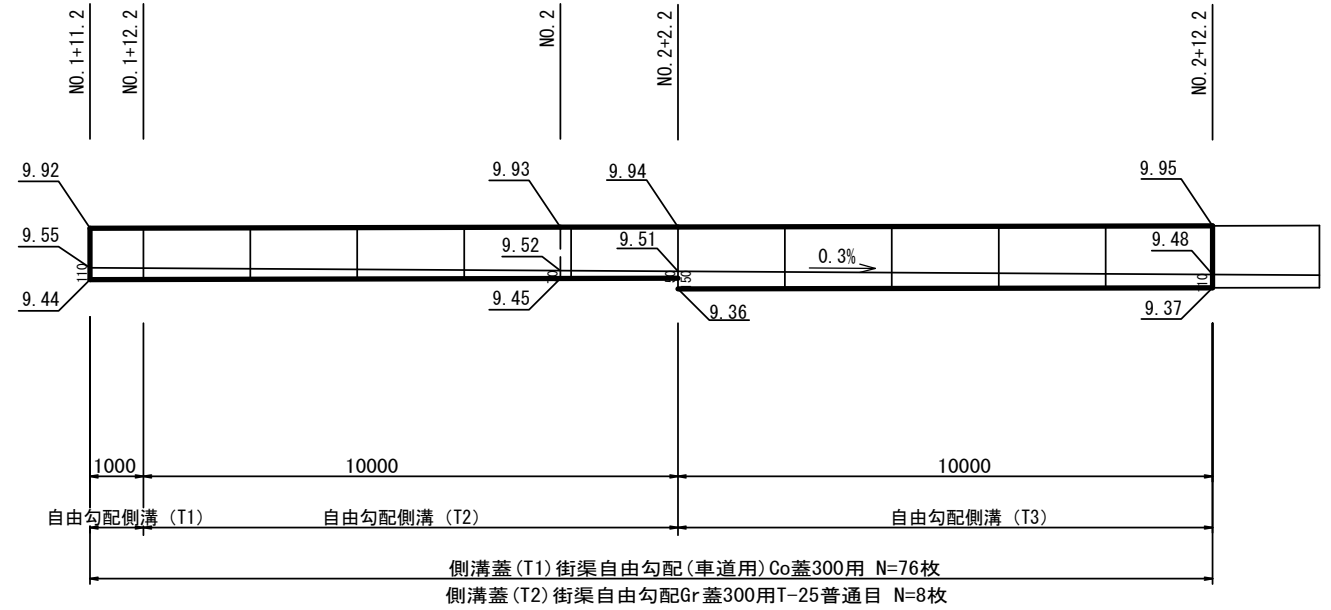
自由勾配側溝展開図

V=1:50 H=1:100



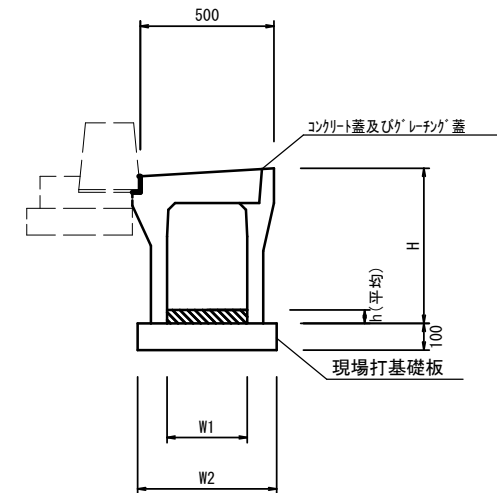
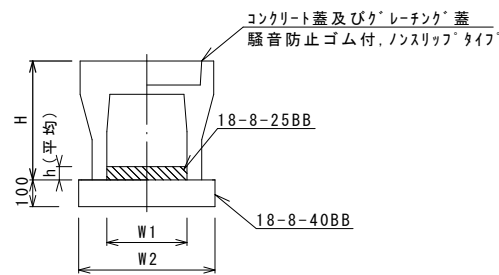
街路型自由勾配側溝展開図

V=1:50 H=1:100



街路型自由勾配側溝(T1)(T2)(T3)

自由勾配側溝(10)(11)(34)



自由勾配側溝(10)(11)(34)

10.0m当り

名称	規格	単位	数量			備考
			(10)	(11)	(34)	
自由勾配側溝	標準用	名称	300×500	300×600	300×600	
		個	5.00	5.00	10.00	
インハートコンクリート	18-8-25BB	m3	0.17	0.45	0.24	
均しコンクリート	18-8-40BB	m3	0.51	0.53	0.53	
同上型枠		m2	2.00	2.00	2.00	
基面修正		m2	5.10	5.30	5.30	
H		mm	645	745	745	
h		mm	55	150	80	
W1		mm	300	300	300	
W2		mm	510	530	530	
摘要			併付認定製品	併付認定製品	併付認定製品	

※グレーチング蓋については、10mに1枚布設すること。

街路型自由勾配側溝(T1)(T2)

10.0m当り

名称	規格	単位	数量			備考
			(T1)	(T2)	(T3)	
自由勾配側溝	街渠用	名称	300×300	300×300	300×400	
		個	10.00	5.00	5.00	
インハートコンクリート	18-8-25	m3	0.24	0.24	0.39	
現場打基礎板(T2)		枚	-	5.00	5.00	
現場打基礎板(T3)		枚	10.00	-	-	
基面修正		m2	5.20	5.20	5.20	
H		mm	580	580	580	
h		mm	80	80	130	
W1		mm	300	300	300	
W2		mm	520	520	520	

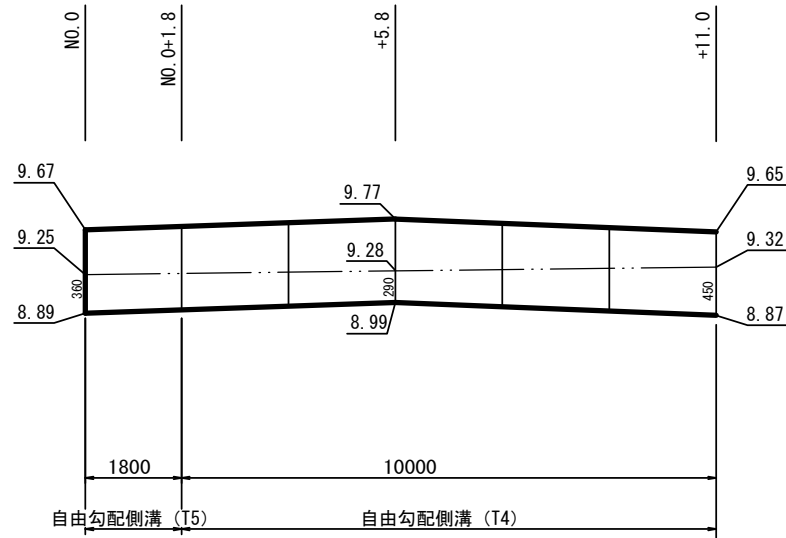
※グレーチング蓋については、10mに1枚布設すること。

※ この図面はA2サイズを原寸とする

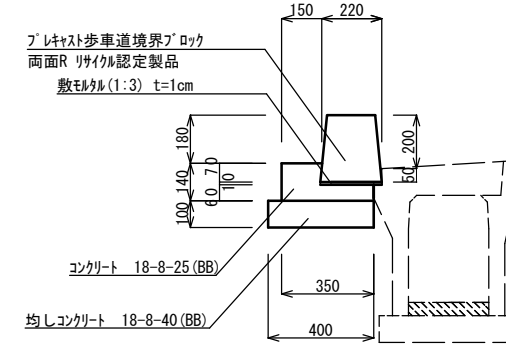
工事名	平成30年度南道維第24号一志町田尻地内道路修繕工事		
施工箇所名	津市一志町田尻 地内		
図面の種類	工法図(2/4)		
縮尺	図示	図面番号	6/8
事業所名	津市建設部 津南工事事務所		

工法図(3/4)

自由勾配側溝展開図
V=1:50 H=1:100



歩車道境界ブロック(T1)(T2)
S=1:20

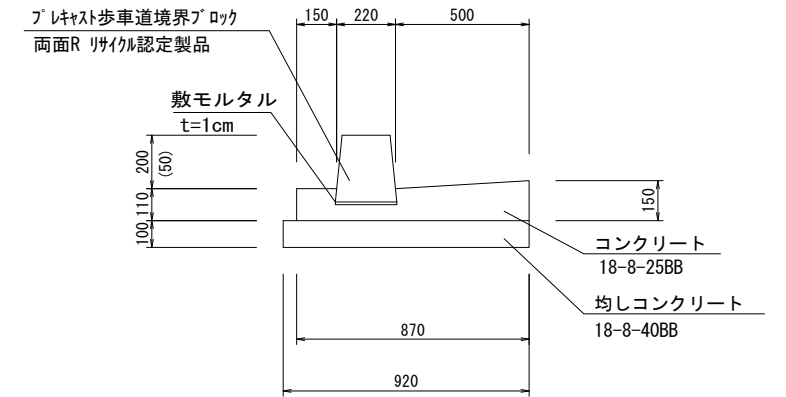


歩車道境界ブロック(T1)(T2) 10.0m当り

名称	規格	単位	数量		備考
			(T1)	(T2)	
歩車道境界ブロック	両面R	本	16.50	16.50	リサイクル認定製品
敷モルタル	1:3	m ³	0.02	0.02	
コンクリート	18-8-25(BB)	m ³	0.33	0.33	
同上型枠		m ²	1.40	1.40	
均しコンクリート	18-8-40(BB)	m ³	0.40	0.40	
同上型枠		m ²	1.00	1.00	
タイプ			標準	水抜き	

※3mに1箇所、水抜きブロックを使用すること。

現場打L型側溝(T1)(T2)(T3)(T4)
S=1:20

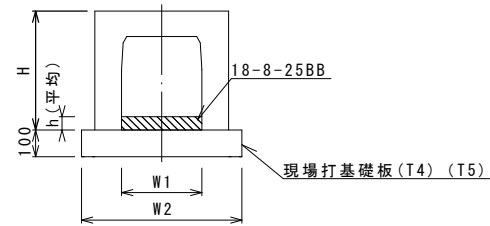


※(3)型は、乗入用のL型側溝とし、()寸法とする。
(2)型は、斜乗入用のL型側溝とする。
3mに1箇所、水抜きブロックを使用する。

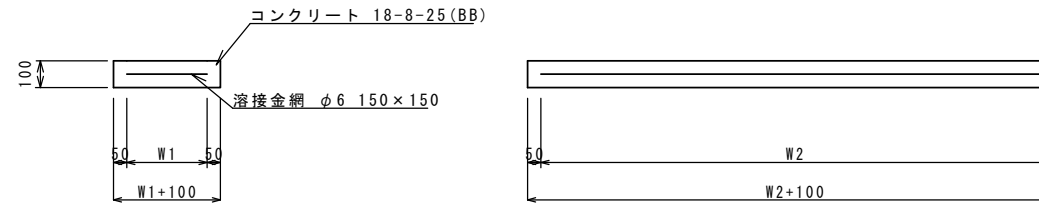
L型側溝 10.0m当り

名称	規格	単位	数量				備考
			(T1)	(T2)	(T3)	(T4)	
歩車道境界ブロック	両面R	本	16.50	16.50	16.50	16.50	リサイクル認定製品
敷モルタル	1:3	m ³	0.02	0.02	0.02	0.02	
コンクリート	18-8-25(BB)	m ³	0.99	0.99	0.99	0.99	
同上型枠		m ²	2.60	2.60	2.60	2.60	
均しコンクリート	18-8-40(BB)	m ³	0.92	0.92	0.92	0.92	
同上型枠		m ²	2.00	2.00	2.00	2.00	
タイプ			標準	水抜き	斜乗入	乗入	

街路型自由勾配側溝(T4)(T5)



現場打基礎板(T1)~(T6)
S=1:20



自由勾配側溝(T4)(T5) 10.0m当り

名称	規格	単位	数量		備考
			(T4)	(T5)	
自由勾配側溝	横断用	名称	500×500	500×500	
		個	5.00	5.56	
均しコンクリート	18-8-25	m ³	1.75	1.75	
現場打基礎板(T4)		枚	10.00	-	
現場打基礎板(T5)		枚	-	10.00	
基面整正		m ²	5.20	5.20	
H		mm	575	575	
h		mm	350	350	
W1		mm	400	400	
W2		mm	790	790	

現場打基礎板(T1)~(T6) 10枚当り

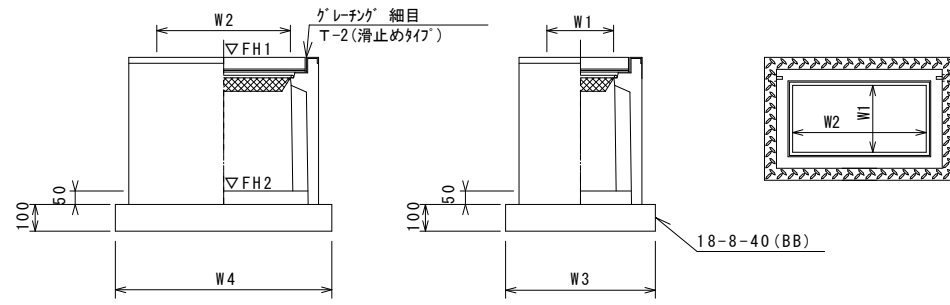
名称	規格	単位	数量						備考
			(T1)	(T2)	(T3)	(T4)	(T5)	(T6)	
現場打基礎板		枚	10.00	10.00	10.00	10.00	10.00	10.00	
コンクリート	18-8-25(BB)	m ³	2.38	1.04	0.52	1.58	1.42	0.49	
同上型枠		m ²	4.19	3.18	1.98	3.59	3.35	1.89	
路盤紙	クラフト紙	m ²	23.8	10.4	5.20	15.80	14.22	4.90	
溶接金網	φ6 150×150	m ²	20.71	7.98	3.78	13.11	11.73	3.60	
W1		mm	1090	420	420	690	690	600	
W2		mm	1900	1900	900	1900	1700	600	

※ この図面はA2サイズを原寸とする

工事名	平成30年度南道維第24号 一志町田尻地内道路修繕工事		
施工箇所名	津市一志町田尻 地内		
図面の種類	工法図(3/4)		
縮尺	図示	図面番号	7/8
事業所名	津市建設部 津南工事事務所		

各種構造図(4/4)

フレキャスト集水樹(155)



※「グレーチング」について、開閉式を用いること。

フレキャスト集水樹(155)

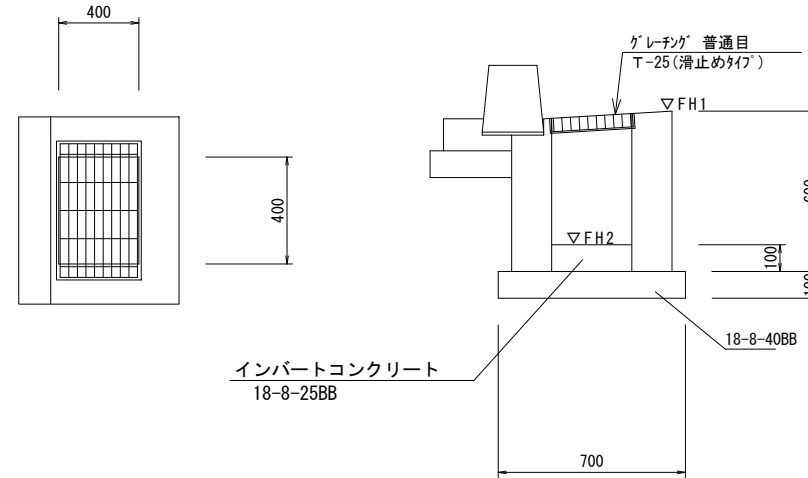
名称	規格	単位	数量				備考
			(155)				
フレキャスト集水樹		個	10.00				PU樹同等品以上
インバートコンクリート	18-8-25(BB)	m ³	0.09				t=50
基礎材	RC-40	m ²	-				
均しコンクリート	18-8-40(BB)	m ³	0.57				
同上型枠		m ²	-				
基面整正		m ²	5.70				
タイプ			300×600C				
蓋タイプ(Gr)			T-2 細目				
W3		mm	620				
W4		mm	920				
W1		mm	300				
W2		mm	600				

フレキャスト集水樹基準高さ一覧表

測点	天端高さ ▽FH1	樹底高さ ▽FH2	備考
No.0	FH1 = 9.99	FH2 = 9.24	A路線

フレキャスト街渠樹

S=1:20



フレキャスト街渠樹

10箇所当り

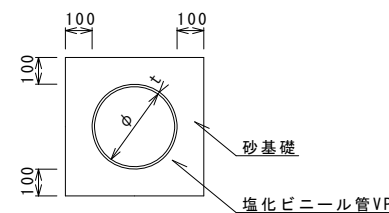
名称	規格	単位	数量	備考
フレキャスト街渠樹	400×400×600	個	10.00	同等品以上
インバートコンクリート	18-8-25BB	m ³	0.14	t=100
現場打基礎板(T6)		枚	10.00	
基面整正		m ²	5.60	
蓋タイプ(Gr)			T-25 普通目	

フレキャスト街渠樹基準高さ一覧表

測点	天端高さ ▽FH1	樹底高さ ▽FH2	備考
No.0+11.2付近	FH1 = 9.96	FH2 = 9.46	

暗渠排水管(1)

S=1:20



暗渠排水管(1)

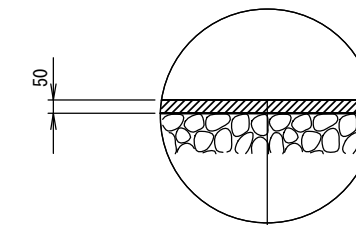
10.0m当り

名称	規格	単位	数量 (1)	備考
塩化ビニール管	VP	本	2.50	
砂基礎	管基礎用砂	m ³	1.11	
基面整正		m ²	3.65	
φ		mm	150	
t		mm	7.5	

舗装構成図

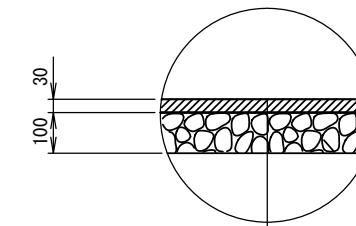
S=1:10

【車道部】



表層(1) (再生密粒度7スコン TOP13 2,350kg/m³ t=5cm)
プライムコート(PK-3)

【歩道部】



表層(2) (再生密粒度7スコン TOP13 2,200kg/m³ t=3cm)
プライムコート(PK-3)
路盤(RC-40) t=10cm
不陸整正(補足材なし)

※ この図面はA2サイズを原寸とする

工事名	平成30年度南道維第24号 一志町田尻地内道路修繕工事		
施工箇所名	津市一志町田尻 地内		
図面の種類	工法図(4/4)		
縮尺	図示	図面番号	8/8
事業所名	津市建設部 津南工事事務所		