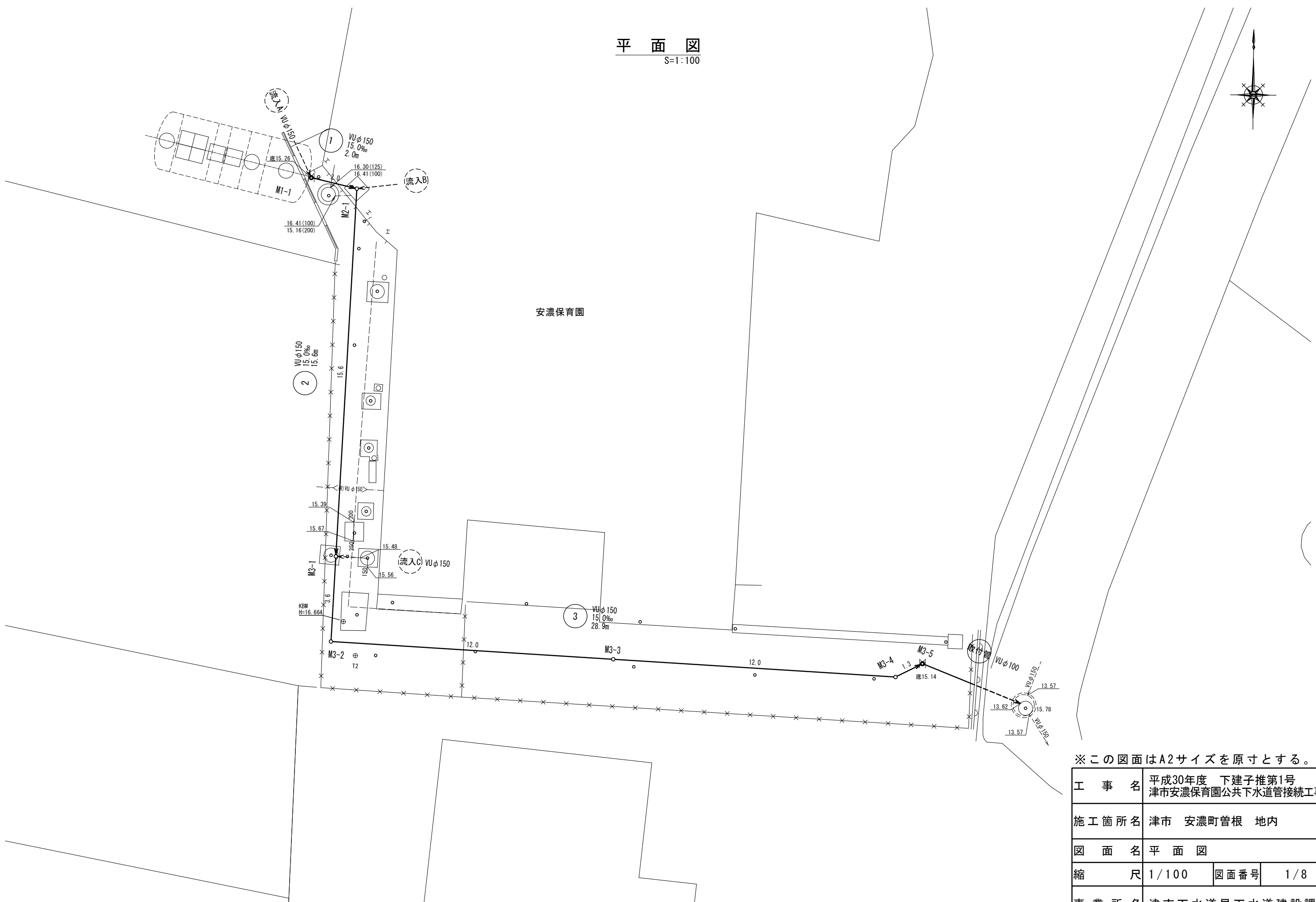
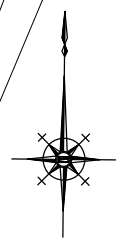


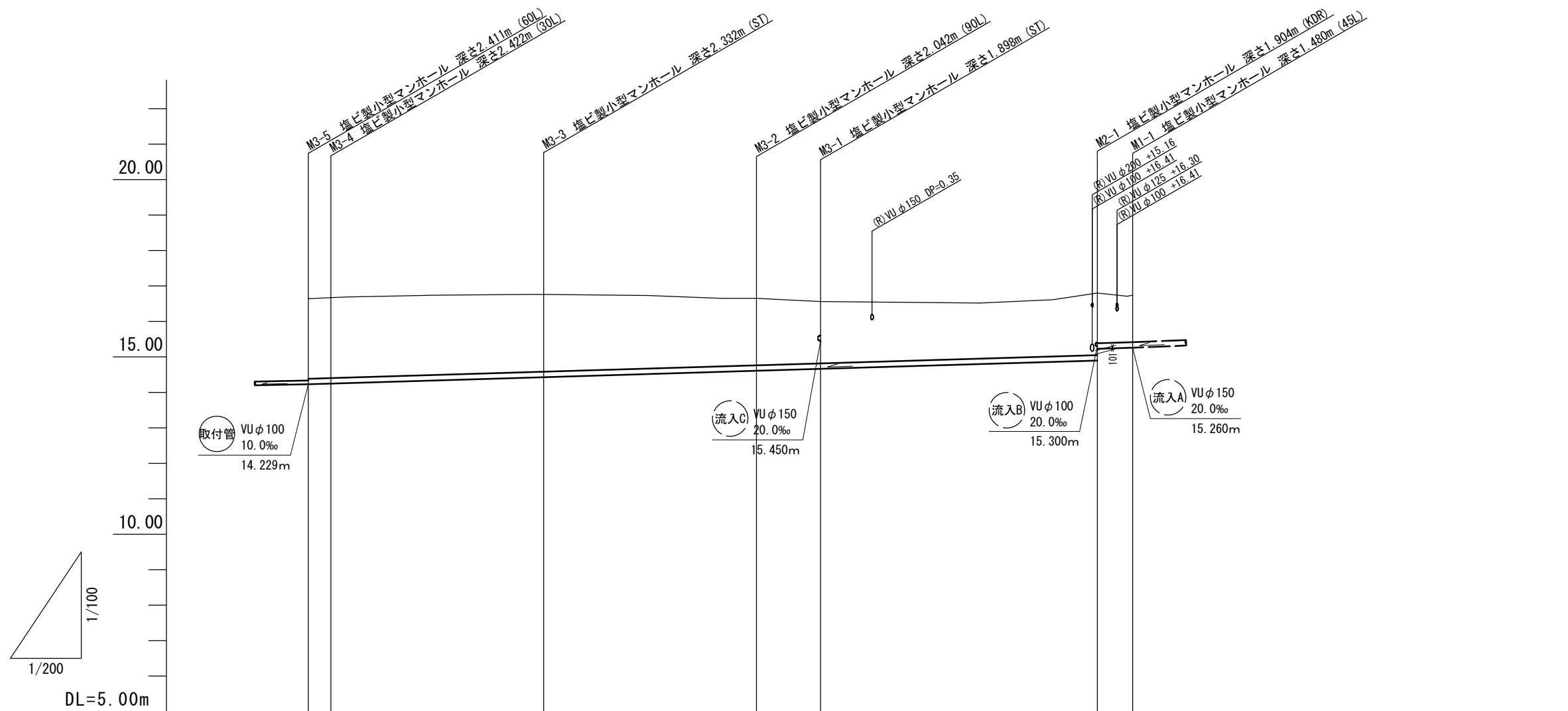
平面図
S=1:100



※この図面はA2サイズを原寸とする。

工事名	平成30年度 下建子推第1号 津市安濃保育園公共下水道管接続工事		
施工箇所名	津市 安濃町曾根 地内		
図面名	平面図		
縮尺	1/100	図面番号	1/8
事業所名	津市下水道局下水道建設課		

縦断面図 縮尺 縦1:100 横1:200



路線番号			③		②		①	
管 径	VU φ 150							
勾 配	15.0‰							
人孔間距離	1.30	12.00	12.00	3.60	15.60	2.00		
掘 削 深	2.52 2.53	2.44	2.15 2.01	2.01 1.68 1.59				
土 被 り	2.25 2.26	2.17	1.88 1.74	1.74 1.41 1.32				
管 底 高	14.229 14.248	14.428 (14.524)	14.608 14.682	14.886 15.230 15.260				
地 盤 高	16.64 16.67	16.76 (16.73)	16.65 16.56	16.80 16.74				
追加距離	0.00 1.30	13.30	25.30 28.90	44.50 46.50				
単 距 離	0.00 1.30	12.00	12.00 3.60	15.60 2.00				
測 点	M3-5 M3-4	M3-3 (+6.40)	M3-2 M3-1	M2-1 M1-1				

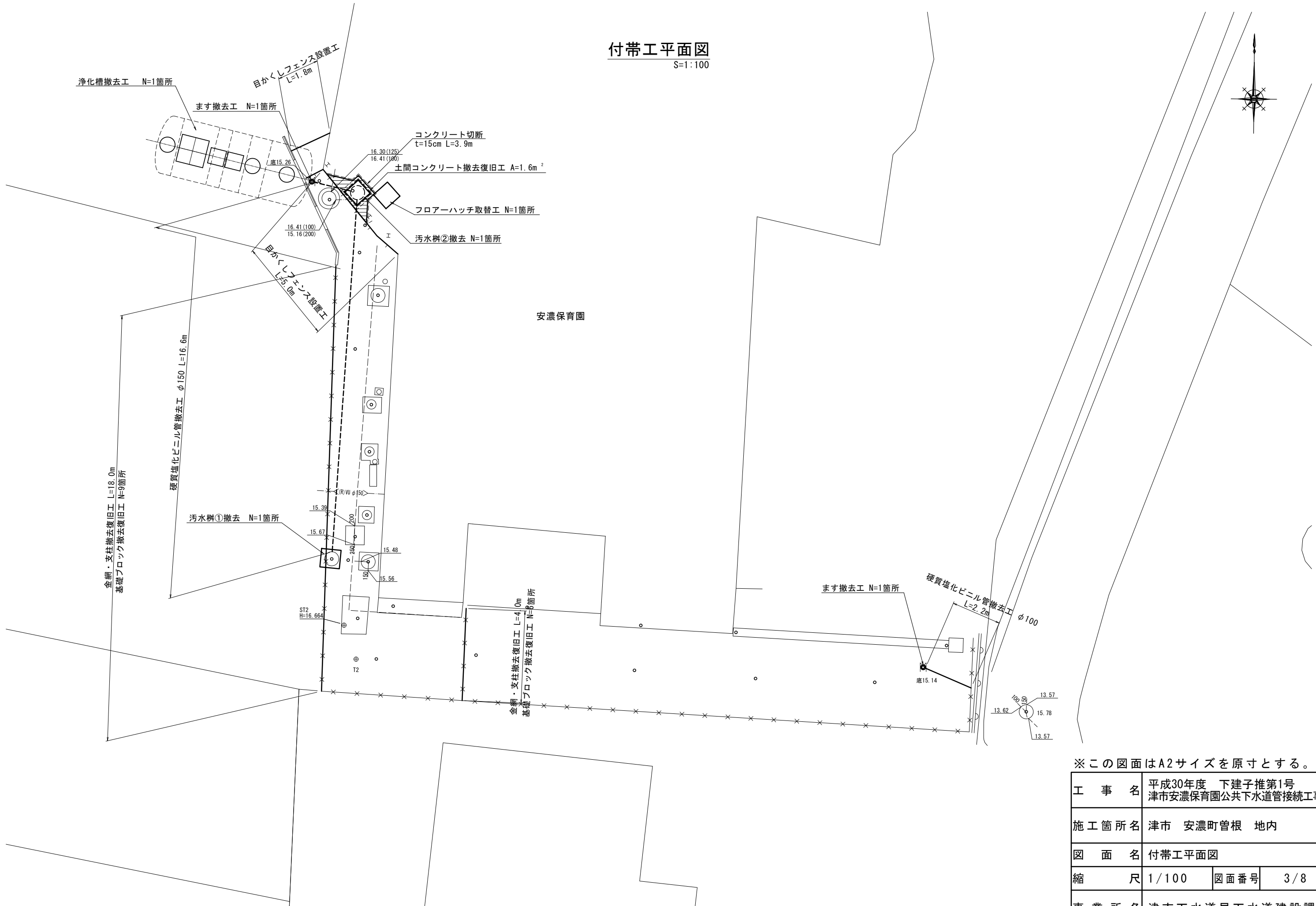
①	②	③

※この図面はA2サイズを原寸とする。

工 事 名	平成30年度 下建子推第1号 津市安濃保育園公共下水道管接続工事		
施工箇所名	津市 安濃町曾根 地内		
図 面 名	縦 断 面 図		
縮 尺	図 示	図面番号	2 / 8
事業所名	津市下水道局下水道建設課		

付帯工平面図

S=1:100



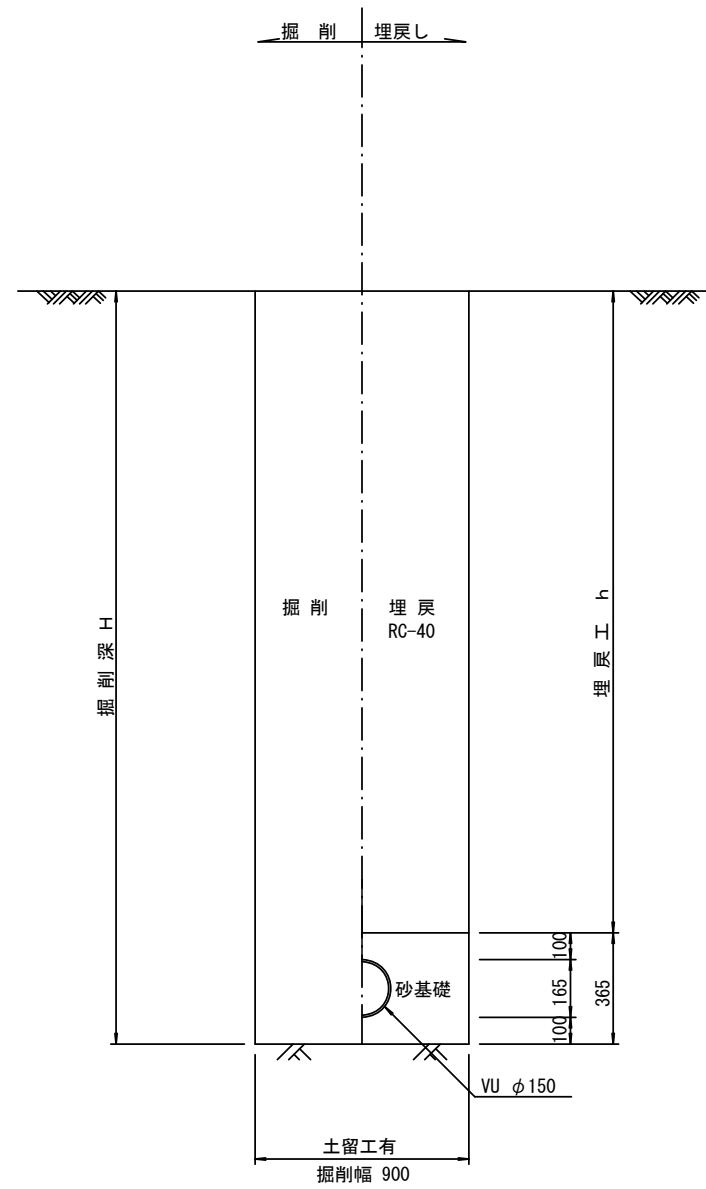
安濃保育園

※この図面はA2サイズを原寸とする。

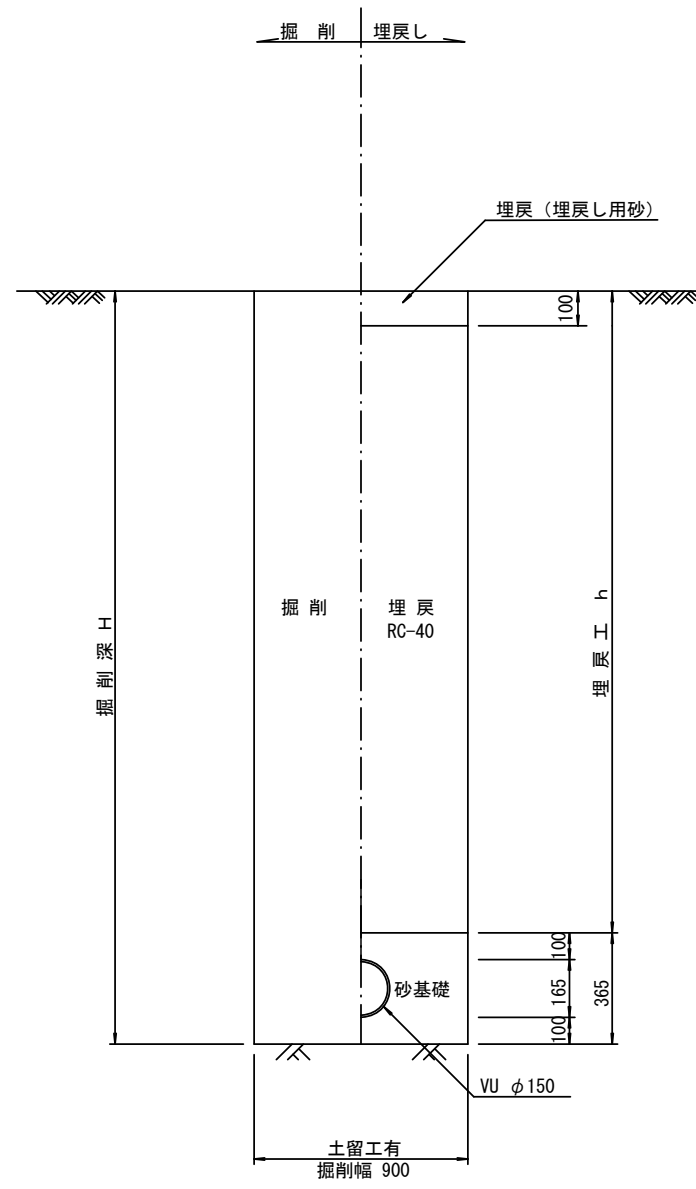
工 事 名	平成30年度 下建子推第1号 津市安濃保育園公共下水道管接続工事		
施工箇所名	津市 安濃町曾根 地内		
図 面 名	付帯工平面図		
縮 尺	1/100	図面番号	3/8
事業所名	津市下水道局下水道建設課		

土工定規図 S=1/20

参考



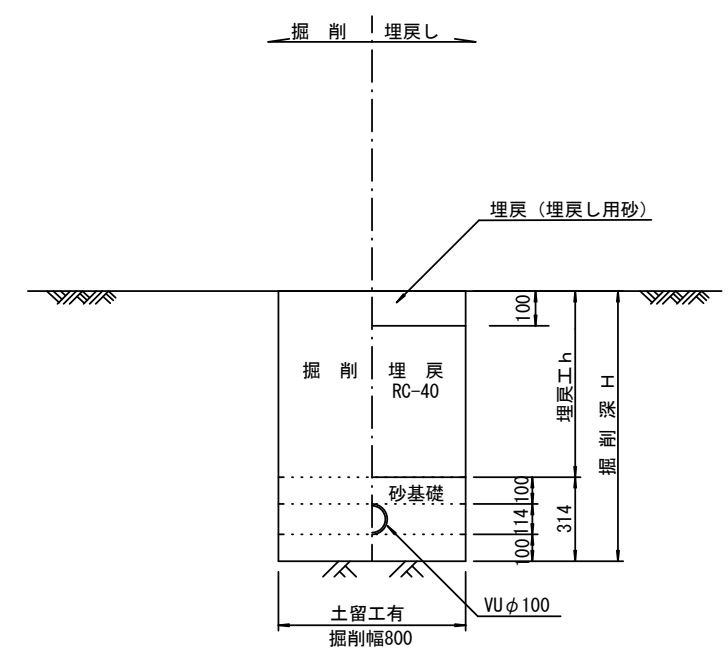
(M3-3+6.40 ~ M1-1)



(M3-5 ~ M3-3+6.40)

取付管土工定規図 S=1/20

参考



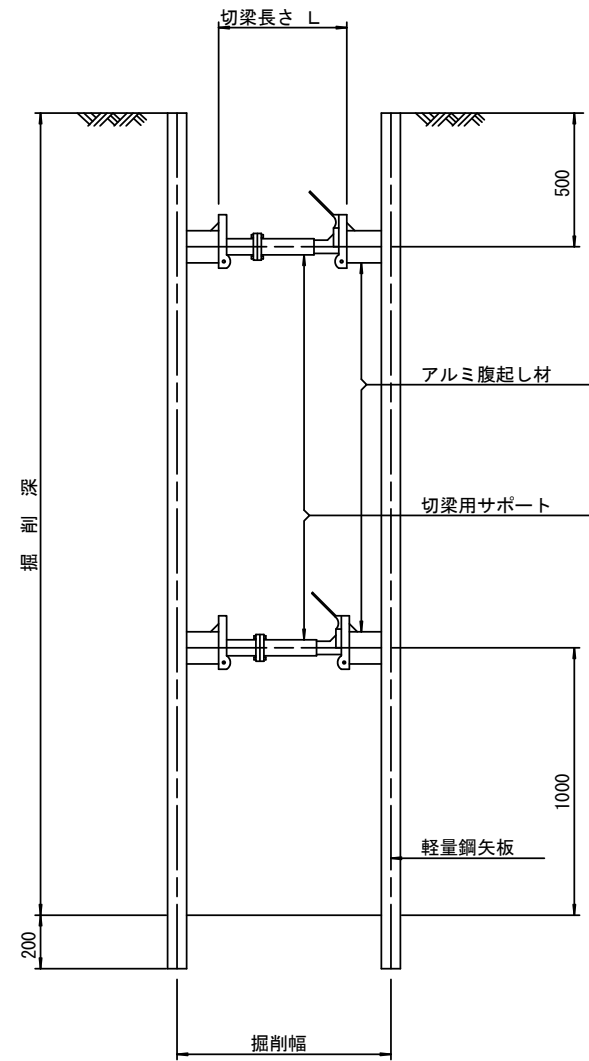
※この図面はA2サイズを原寸とする。

工事名	平成30年度 下建子推第1号 津市安濃保育園公共下水道管接続工事		
施工箇所名	津市 安濃町曾根 地内		
図面名	土工定規図・取付管土工定規図		
縮尺	図示	図面番号	4/8
事業所名	津市下水道局下水道建設課		

土留工標準図 (参考)

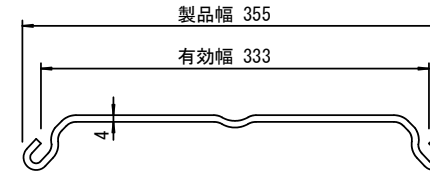
(軽量金属支保材使用の場合)

断面図 S=1/20



軽量鋼矢板 標準図

S=1/5

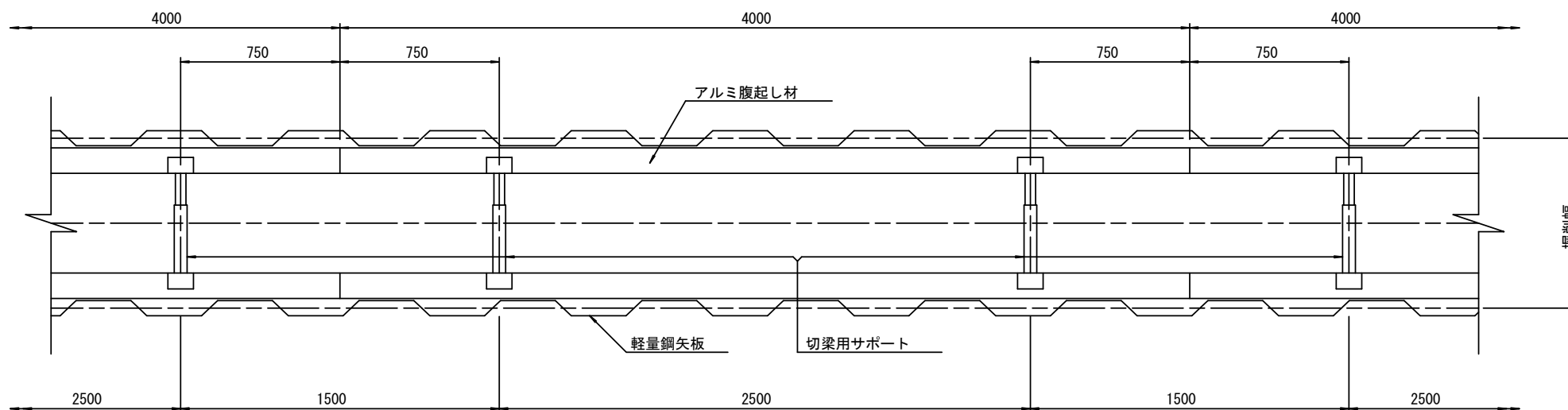


支保工段数表

掘削深 (m)	矢板長 (m)	支保工段数 (段)
$1.5 < H \leq 1.8$	2.0	1
$1.8 < H \leq 2.0$	2.5	1
$2.0 < H \leq 2.3$	2.5	2
$2.3 < H \leq 2.8$	3.0	2
$2.8 < H \leq 3.3$	3.5	2
$3.3 < H \leq 3.5$	4.0	2
$3.5 < H \leq 3.8$	4.0	3

※ マンホール部掘削時には、掘削深に応じた軽量鋼矢板を使用すること。

平面図 S=1/20



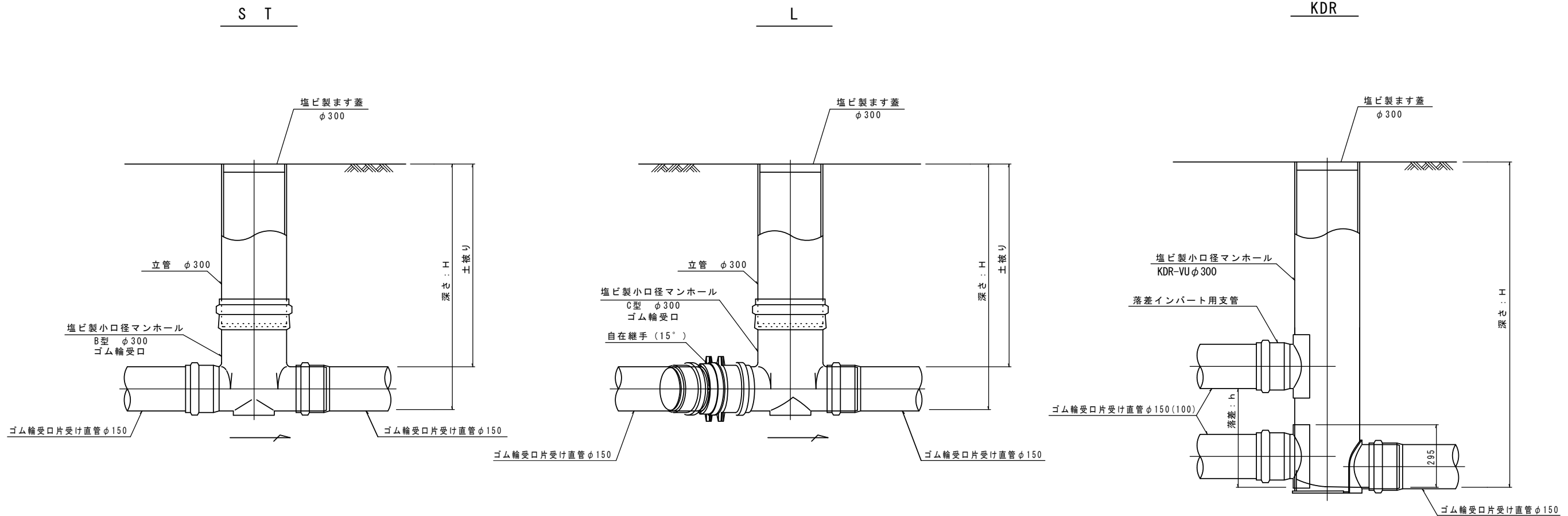
(参考)

※この図面はA2サイズを原寸とする。

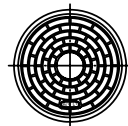
工事名	平成30年度 下建子推第1号 津市安濃保育園公共下水道管接続工事		
施工箇所名	津市 安濃町曾根 地内		
図面名	土留工標準図 (軽量金属支保材使用の場合)		
縮尺	図示	図面番号	5/8
事業所名	津市下水道局下水道建設課		

塩ビ製小口径マンホール構造図

S=1:15



塩ビ製ます蓋
φ300



(参考)

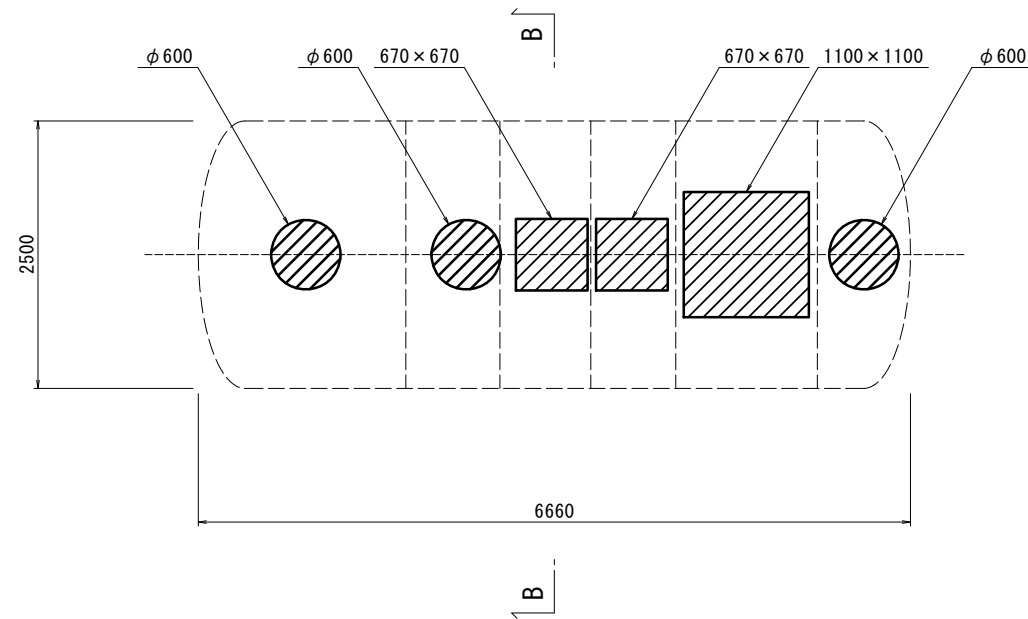
※この図面はA2サイズを原寸とする。

工事名	平成30年度 下建子推第1号 津市安濃保育園公共下水道管接続工事		
施工箇所名	津市 安濃町曾根 地内		
図面名	塩ビ製小口径マンホール構造図		
縮尺	図示	図面番号	6/8
事業所名	津市下水道局下水道建設課		

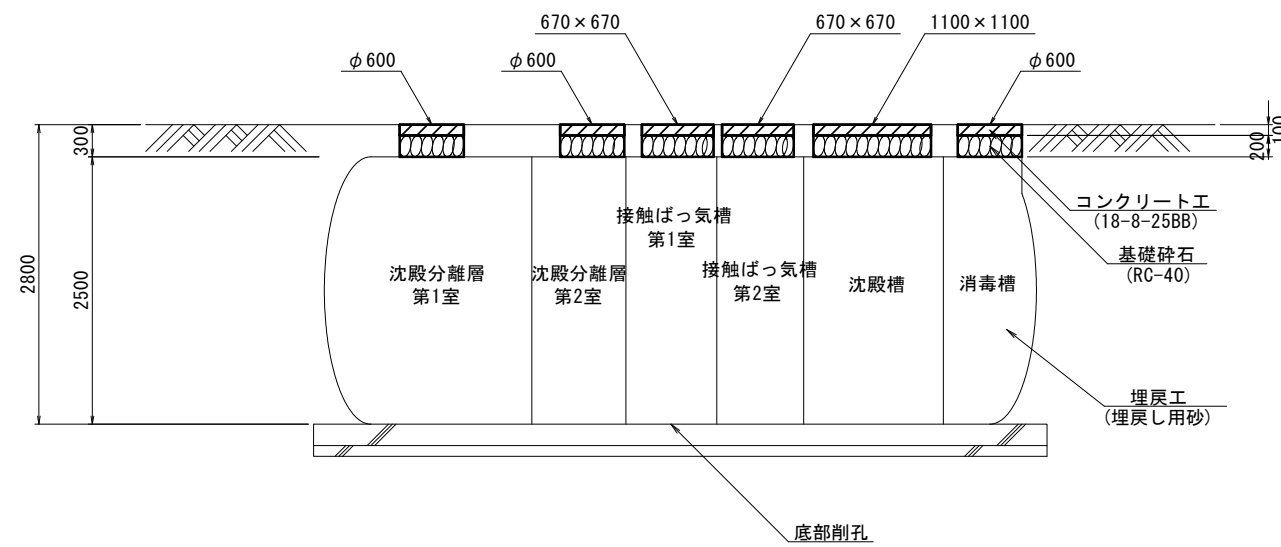
工 法 図(1)
S=1:50

浄化槽残置工

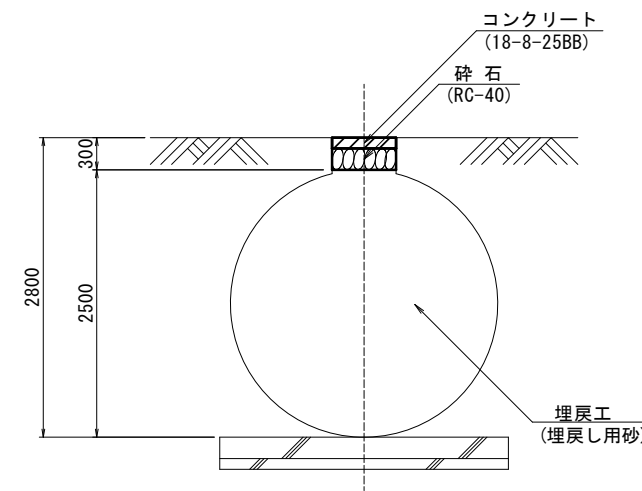
平面図



A-A 断面図



B-B 断面図

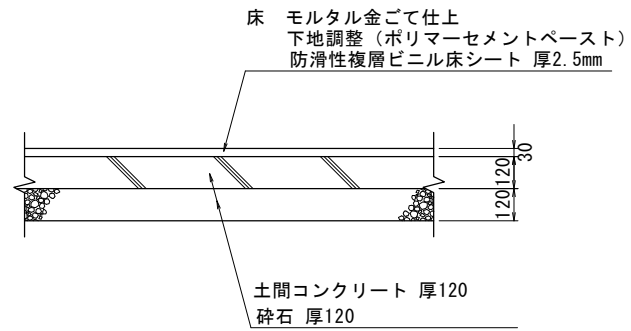


※この図面はA2サイズを原寸とする。

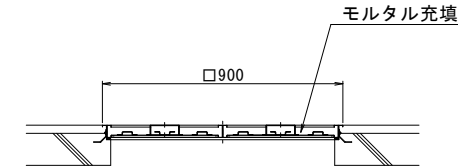
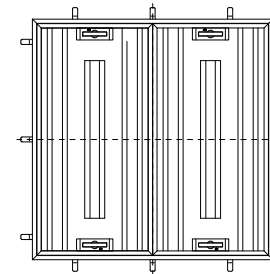
工 事 名	平成30年度 下建子推第1号 津市安濃保育園公共下水道管接続工事		
施工箇所名	津市 安濃町曾根 地内		
図 面 名	工 法 図 (1)		
縮 尺	1/50	図面番号	7/8
事業所名	津市下水道局下水道建設課		

工 法 図(2)
S=1:20

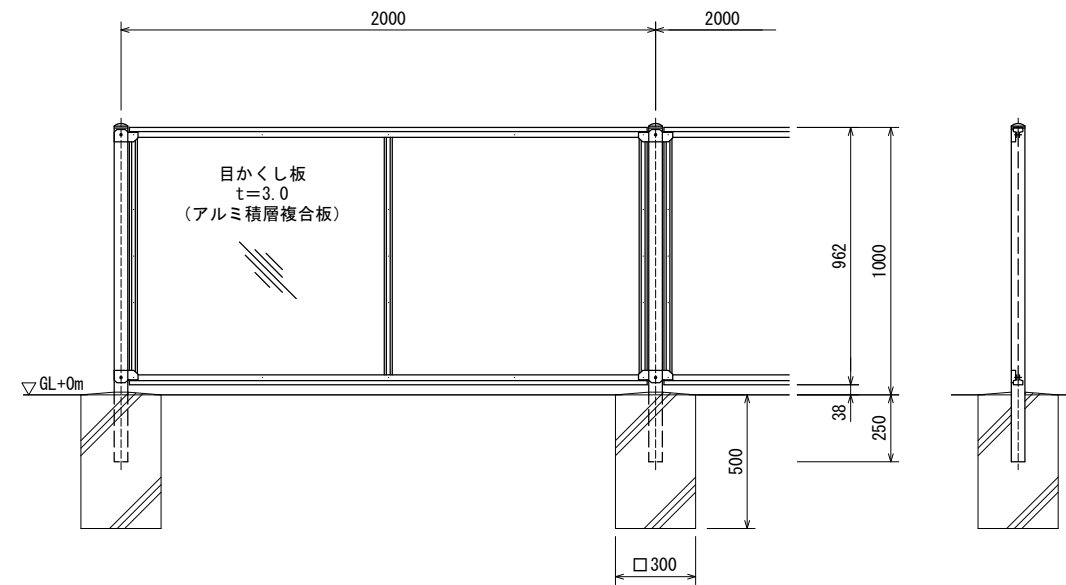
土間コンクリート



フローアハッチ
ステンレス製
歩道用 (5.0kN/m²)



目かくしフェンス
H=1.0m



※この図面はA2サイズを原寸とする。

工 事 名	平成30年度 下建子推第1号 津市安濃保育園公共下水道管接続工事		
施工箇所名	津市 安濃町曾根 地内		
図 面 名	工 法 図 (2)		
縮 尺	図 示	図面番号	8 / 8
事 業 所 名	津市下水道局下水道建設課		