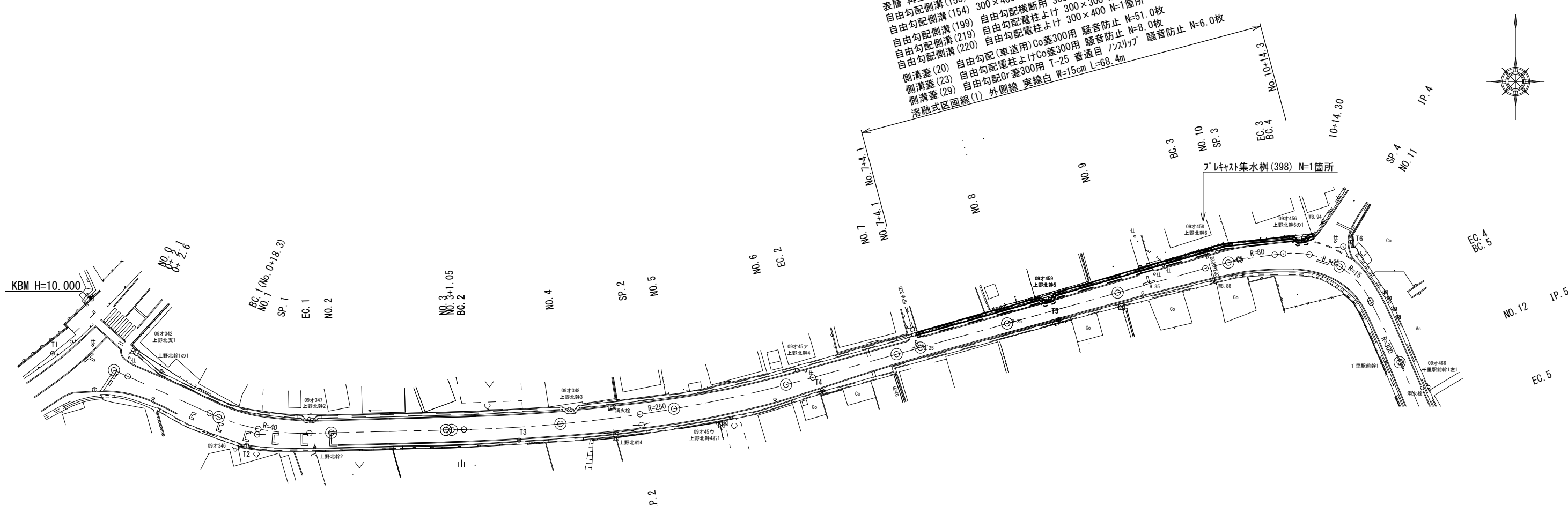


平面図

S=1:500

表層 再生密粒度As (13) t=5cm A=28.9m²
 自由勾配側溝 (153) 300×300 L=43.2m
 自由勾配側溝 (154) 300×400 L=13.6m
 自由勾配側溝 (199) 自由勾配横断用 300×300 L=4.0m
 自由勾配側溝 (219) 自由勾配電柱よけ 300×300 N=1箇所
 自由勾配側溝 (220) 自由勾配電柱よけ 300×400 N=1箇所
 側溝蓋 (20) 自由勾配(車道用) Co蓋300用 騒音防止 N=51.0枚
 側溝蓋 (23) 自由勾配電柱よけ Co蓋300用 騒音防止 N=8.0枚
 側溝蓋 (29) 自由勾配 Gr蓋300用 T-25 普通目 ノズリップ 騒音防止 N=6.0枚
 溶融式区画線 (1) 外側線 実線白 W=15cm L=68.4m

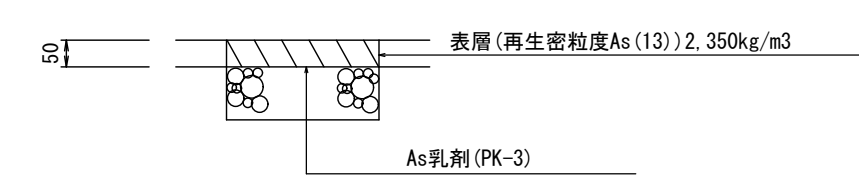
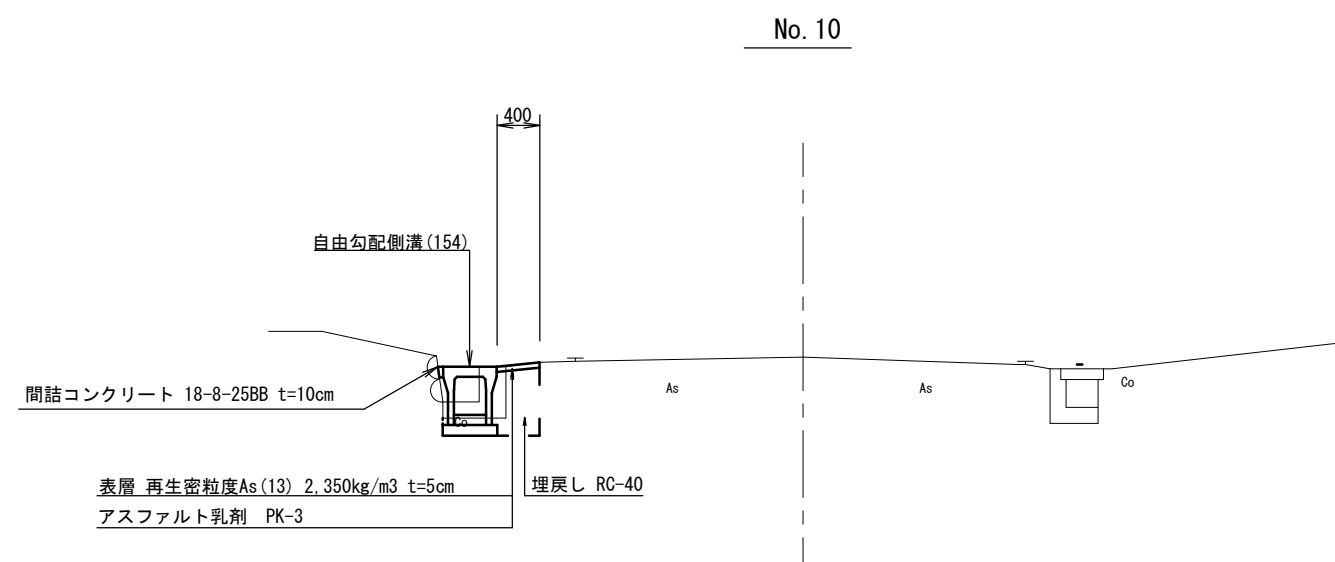


標準横断面図

S=1:50

舗装工断面図

S=1:10



※この図面はA2サイズを原寸とする。

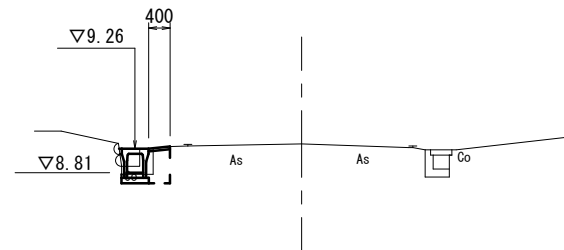
工事名	令和2年度北道維第13号 河芸町上野地内道路改修工事		
施工箇所名	津市 河芸町上野 地内		
図面の種類	平面図・標準横断面図・舗装工断面図		
縮尺	図示	図面番号	1 / 3
事業所名	津市建設部津北工事事務所		

横断面図

S=1:100

NO. 10

GH=9.35
FH=



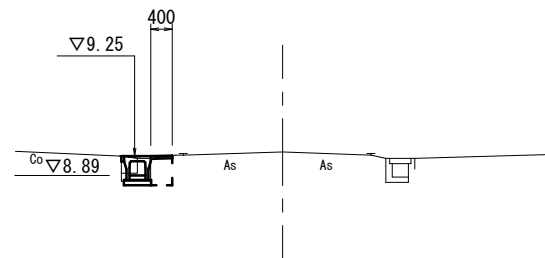
舗装版破碎	m	0.30
床掘り	m2	0.29
埋戻し	m2	0.26
コンクリート構造物取壊し(1)	m2	0.16
表層	m	0.40
間詰コンクリート	m2	0.01

No. 9+6.5(同)~

DL=5.000

NO. 9

GH=9.33
FH=

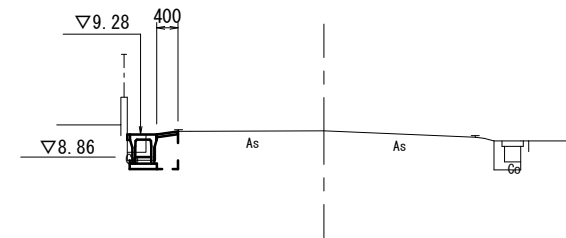


舗装版破碎	m	0.40
床掘り	m2	0.23
埋戻し	m2	0.21
コンクリート構造物取壊し(1)	m2	0.14
表層	m	0.40
間詰コンクリート	m2	0.01

No. 8+15.5(同所)~
No. 9+4.5

NO. 10+14.30

GH=9.35
FH=



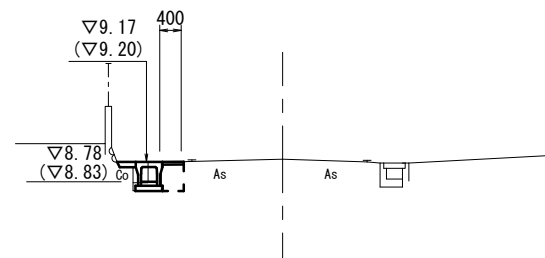
舗装版破碎	m	0.40
床掘り	m2	0.34
埋戻し	m2	0.26
コンクリート構造物取壊し(1)	m2	0.13
表層	m	0.40
間詰コンクリート	m2	0.01

DL=5.000

DL=5.000

No. 7+4.1~
NO. 8

GH=9.25
FH=



()数字はNo. 8の計画高

No. 7+4.1~No. 8

舗装版破碎	m	0.40
床掘り	m2	0.21
埋戻し	m2	0.21
コンクリート構造物取壊し(1)	m2	0.17
表層	m	0.40
間詰コンクリート	m2	0.01

~No. 7+18.0 0.03 No. 7+18.0(同所)~No. 8+15.5

DL=5.000

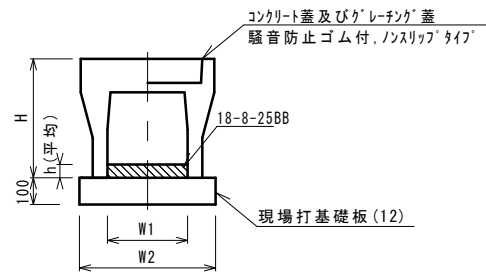
※この図面はA2サイズを原寸とする。

工事名	令和2年度北道維第13号 河芸町上野地内道路改修工事		
施工箇所名	津市 河芸町上野 地内		
図面の種類	横断面図		
縮尺	図示	図面番号	2 / 3
事業所名	津市建設部津北工事事務所		

工法図

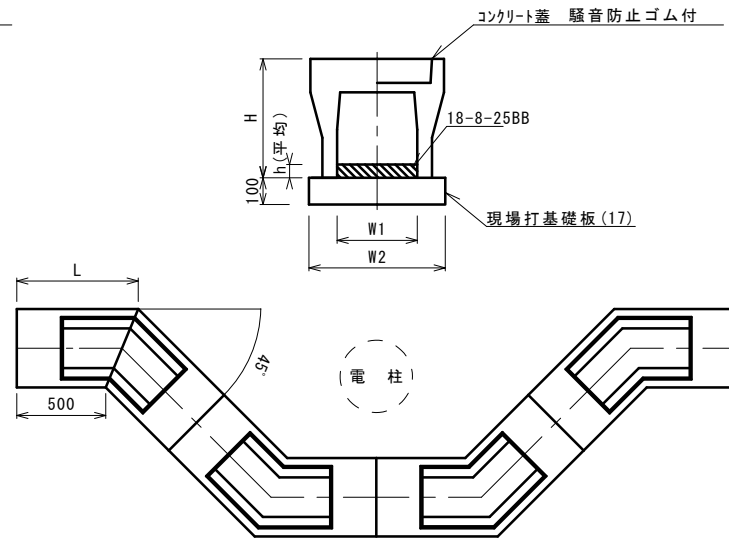
自由勾配側溝 (153) (154)

S=1:20



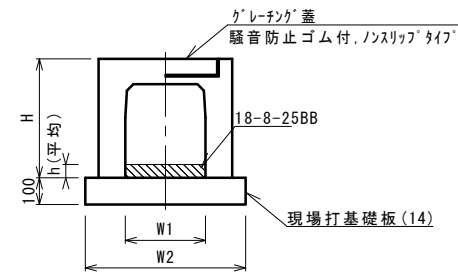
自由勾配側溝 (219) (220)

S=1:20



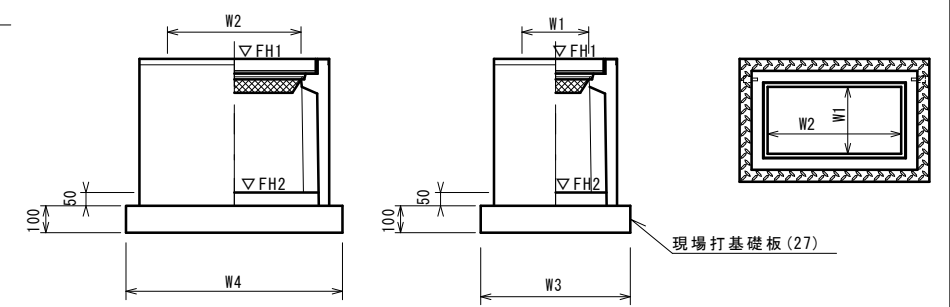
自由勾配側溝 (199)

S=1:20



プレキャスト集水樹 (398)

S=1:20



※グレーチングについて、110°開閉式を用いること。

自由勾配側溝 (153) (154)

10m当り

名称	規格	単位	数量		備考
			(153)	(154)	
自由勾配側溝	標準用	名称	300×300	300×400	
		個	5.00	5.00	
インパ-トコンクリ-ト	18-8-25BB	m3	0.25	0.31	
現場打基礎板 (12)		枚	5.00	5.00	
基面修正		m2	5.70	5.70	
h		mm	82	102	
H		mm	445	545	
W1		mm	300	300	
W2		mm	570	570	
摘要			併用認定製品	併用認定製品	

※グレーチングについては、10mに1枚布設すること。

自由勾配側溝 (199)

10m当り

名称	規格	単位	数量		備考
			(199)		
自由勾配側溝	横断用	名称	300×300		
		個	5.00		
インパ-トコンクリ-ト	18-8-25BB	m3	0.30		
現場打基礎板 (14)		枚	5.00		
基面修正		m2	6.20		
H		mm	445		
h		mm	99		
W1		mm	300		
W2		mm	620		
摘要			併用認定製品		

プレキャスト集水樹 (398)

10箇所当り

名称	規格	単位	数量		備考
			(398)		
プレキャスト集水樹		個	10.00		AS樹同等品以上
インパ-トコンクリ-ト	18-8-25 (BB)	m3	0.09		t=50
現場打基礎板 (27)		枚	10.00		
基面修正		m2	5.58		
タイプ			300×600×600		
蓋タイプ (Gr)			T-25 普通目		
W3		mm	600		
W4		mm	930		
W1		mm	300		
W2		mm	600		

プレキャスト集水樹 (398) 基準高さ一覧表

測点	天端高さ ΔFH1	樹底高さ ΔFH2	備考
No. 9+16.5付近	FH1 = 9.26	FH2 = 8.65	

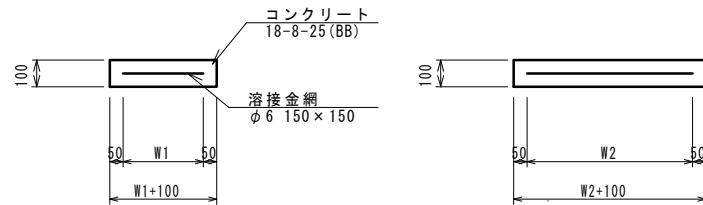
自由勾配側溝 (219) (220)

10箇所当り

名称	規格	単位	数量		備考
			(219)	(220)	
自由勾配側溝	電柱よけ	名称	300×300	300×400	L=48m/10箇所
		個	40.00	40.00	
インパ-トコンクリ-ト	18-8-25 (BB)	m3	1.12	1.73	
現場打基礎板 (17)		枚	20.00	20.00	
基面修正		m2	27.36	27.36	
h		mm	78	120	
H		mm	445	545	
W1		mm	300	300	
W2		mm	570	570	
L		mm	707	707	
摘要					

現場打基礎板 (12) (14) (17) (27)

S=1:20



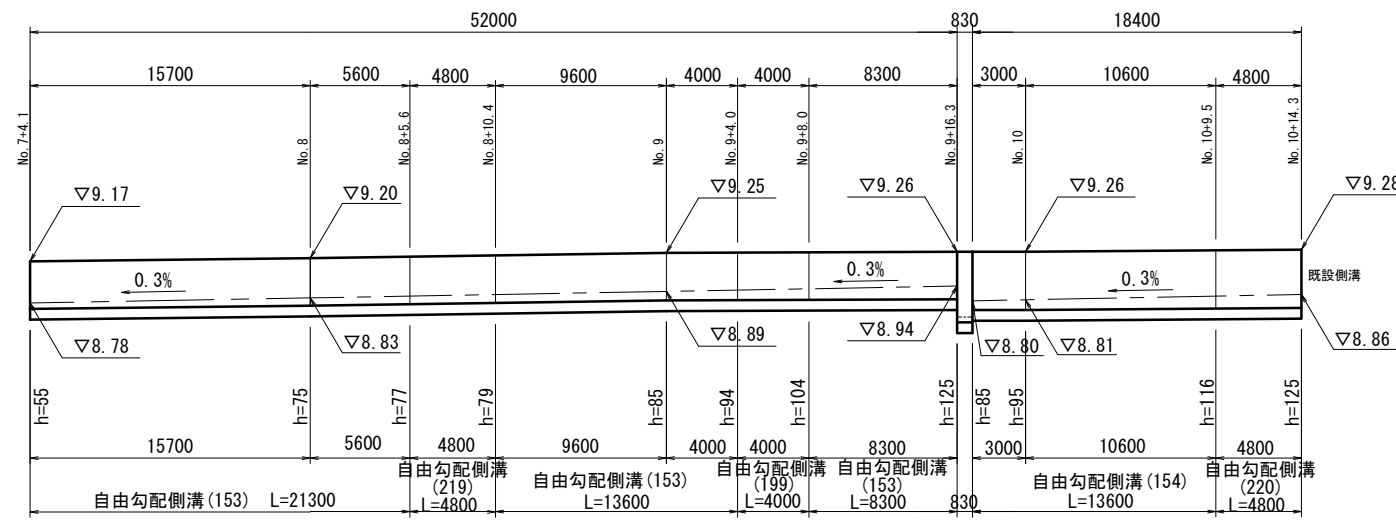
現場打基礎板 (12) (14) (17) (27)

10枚当り

名称	規格	単位	数量				備考
			(12)	(14)	(17)	(27)	
現場打基礎板		枚	10.00	10.00	10.00	10.00	
コンクリ-ト	18-8-25 (BB)	m3	1.14	1.24	1.37	0.56	
同上型枠		m2	3.26	3.33	3.74	2.02	
路盤紙	クラフト紙	m2	11.40	12.40	13.68	5.58	
溶接金網	φ6 150×150	m2	8.93	9.88	10.81	4.15	
W1		mm	470	520	470	500	
W2		mm	1900	1900	2300	830	

自由勾配側溝 展開図

縦 1:50
横 1:300



※この図面はA2サイズを原寸とする。

工事名	令和2年度北海道第13号 河芸町上野地内道路改修工事		
施工箇所名	津市 河芸町上野 地内		
図面の種類	工法図		
縮尺	図示	図面番号	3 / 3
事業所名	津市建設部津北工事事務所		