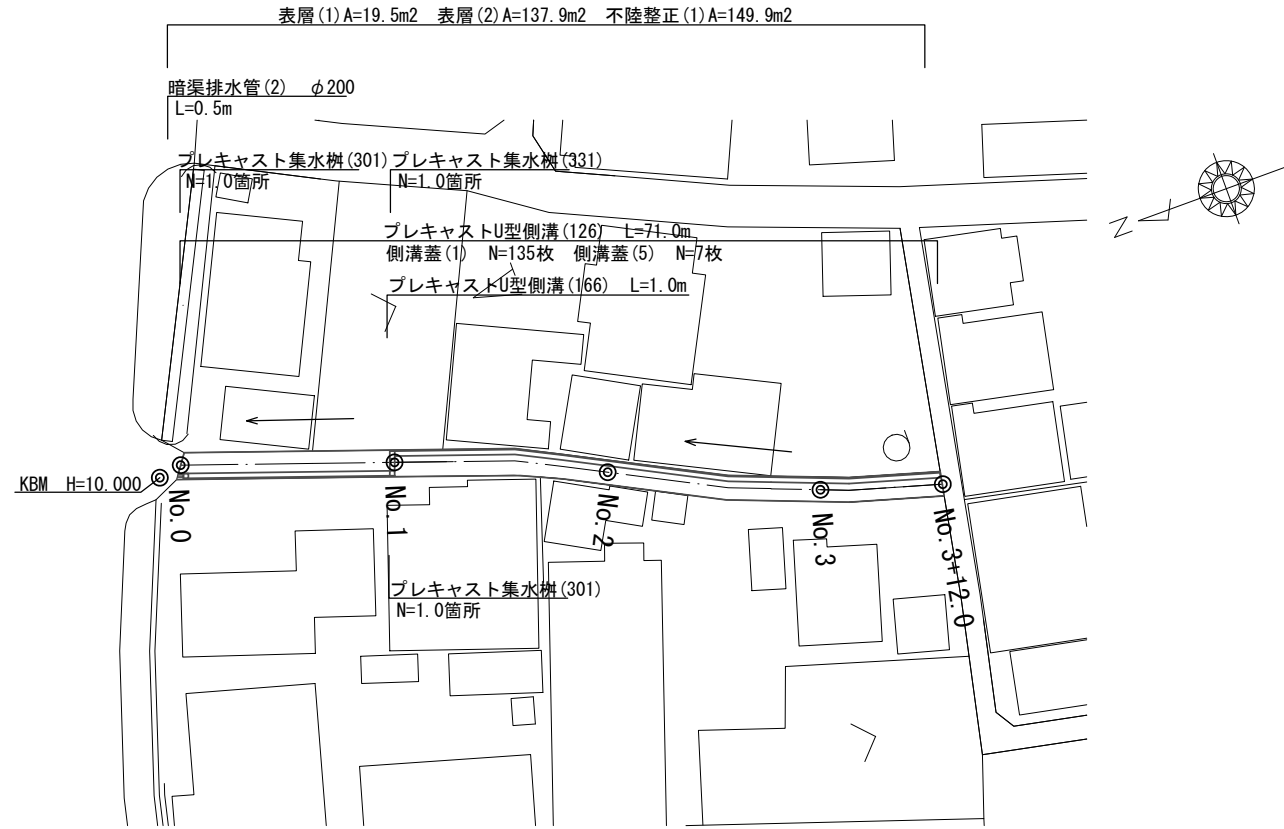


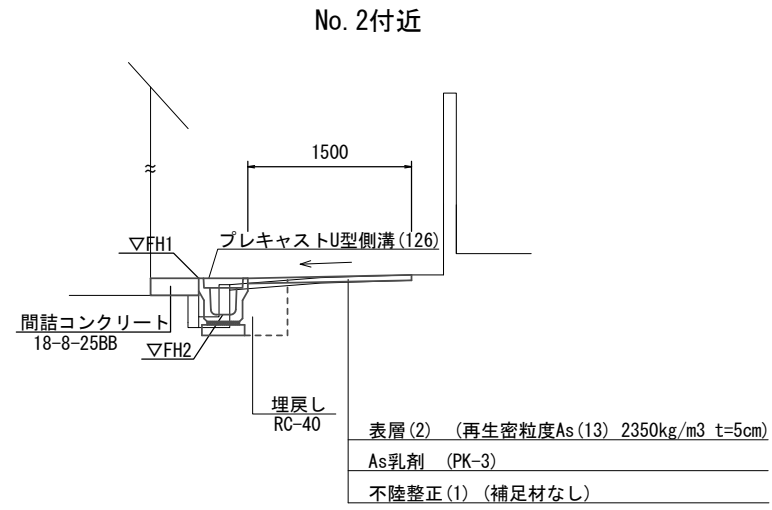
平面図

S=1:500



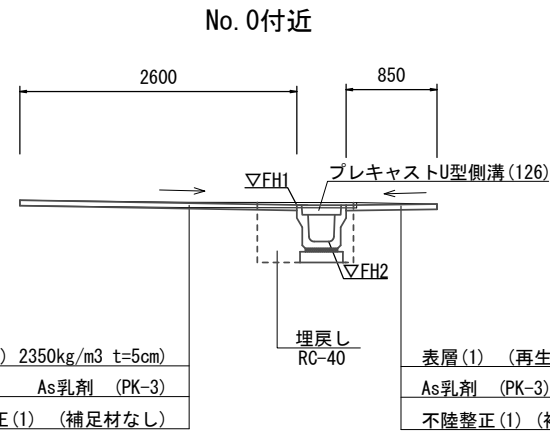
標準横断面図

S=1:50



	No. 1 (同所)	No. 1+5.5 (同所)		No. 2	No. 3
		~No. 1+5.5	No. 1+5.5		
床掘り	m2 0.42	0.26	0.26	※ 0.35	
埋戻し	m2 0.20	0.20	0.20	※ 0.20	
コンクリート構造物取壊し	m2 -	0.08	0.06	※ 0.05	
舗装版破碎(1)	m 0.80	0.50	0.50	※ 0.50	
舗装版破碎(2)	m 1.70	1.45	1.15	※ 1.45	
間詰コンクリート	m2 -	0.02	0.07	※ -	
不陸整正(1)	m 2.85	1.80	1.50	※ 1.80	
表層(1)	m -	-	-	※ -	
表層(2)	m 2.85	1.80	1.50	※ 1.80	

※ No. 3+12.0まで



	No. 0	No. 1	
床掘り	m2 0.43	0.43	
埋戻し	m2 0.22	0.22	
コンクリート構造物取壊し	m2 -	-	
舗装版破碎(1)	m 0.90	1.20	
舗装版破碎(2)	m 2.20	1.35	
間詰コンクリート	m2 -	-	
不陸整正(1)	m 3.45	2.85	
表層(1)	m 0.85	1.10	
表層(2)	m 2.60	1.75	

表層(2) (再生密粒度As(13) 2350kg/m3 t=5cm)
As乳剤 (PK-3)
不陸整正(1) (補足材なし)

表層(1) (再生密粒度As(13) 2350kg/m3 t=5cm)
As乳剤 (PK-3)
不陸整正(1) (補足材なし)

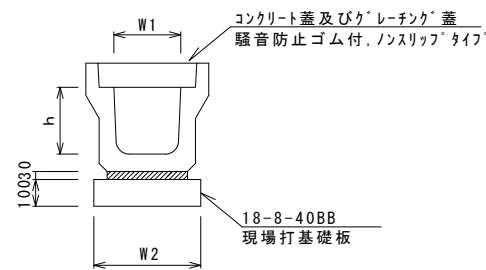
	No. 0	No. 1	No. 1(同所)	No. 2	No. 3	No. 3+12.0
FH1	9.99	10.70	10.71	11.13	11.25	11.35
FH2	9.65	10.36	10.37	10.79	10.91	11.01

※この図面はA2サイズを原寸とする。

工事名	令和2年度北道維第8号 神戸地内道路改修工事		
施工箇所名	津市神戸地内		
図面の種類	平面図・標準横断面図		
縮尺	図示	図面番号	1 / 2
事務所名	津市建設部津北工事事務所		

工法図

フレキャストU型側溝(126)

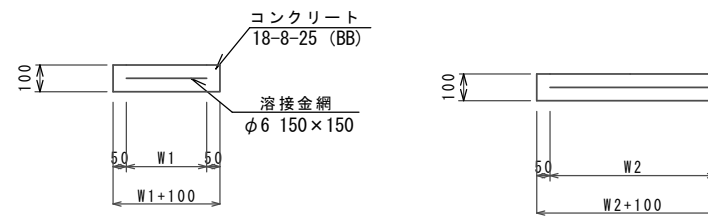


フレキャストU型側溝(126)

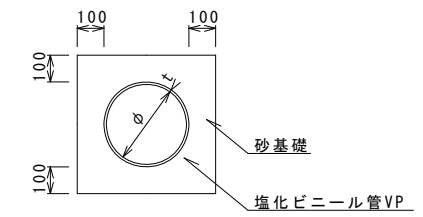
名称	規格	単位	数量				備考
			(126)				
フレキャストU型側溝	3種	名称	250A				リサイクル認定製品
		個	5.00				
敷モルタル	1:3	m3	0.09				
現場打基礎板(1)		枚	5.00				
基面整正		m2	4.00				
h		mm	250				
W1		mm	250				
W2		mm	400				

※グレーチング蓋については、10mに1枚布設すること。

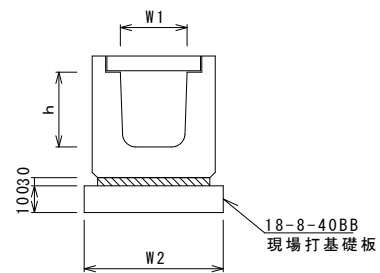
現場打基礎板(1)、(3)、(24)、(25)
S=1:20



暗渠排水管(2)



フレキャストU型側溝(166)
(横断面)



フレキャストU型側溝(166)

名称	規格	単位	数量				備考
			(166)				
フレキャストU型側溝	横断面	名称	G250A				リサイクル認定製品
		個	10.00				
敷モルタル	1:3	m3	0.08				
現場打基礎板(3)		枚	5.00				
基面整正		m2	5.60				
h		mm	280				
W1		mm	250				
W2		mm	560				

※グレーチング蓋については、10mに1枚布設すること。

現場打基礎板(1)、(3)、(24)、(25)

名称	規格	単位	数量				備考
			(1)	(3)	(24)	(25)	
現場打基礎板		枚	10.00	10.00	10.00	10.00	
コンクリート	18-8-25 (BB)	m3	0.80	1.12	0.31	0.45	
同上型枠		m2	3.00	3.24	1.51	1.81	
路盤紙	クラフト紙	m2	8.00	11.20	3.14	4.54	
溶接金網	φ6 150x150	m2	5.70	8.74	2.12	3.27	
W1		mm	300	460	520	460	
W2		mm	1900	1900	520	710	

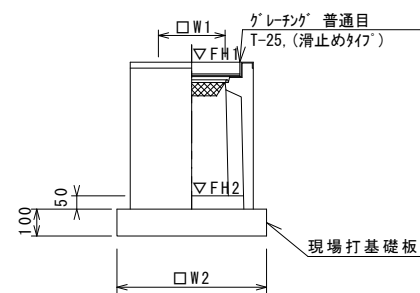
暗渠排水管(2)

名称	規格	単位	数量				備考
			(2)				
塩化ビニール管	VP	本	2.50				
砂基礎	管基礎用砂	m3	1.36				
基面整正		m2	4.16				
φ		mm	200				
t		mm	8.0				

フレキャストU型側溝(166) 土工計算書

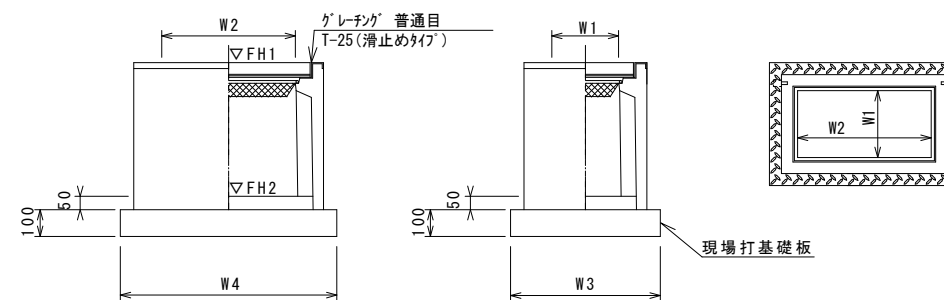
延長1.0m	床掘り	0.60m3/m
	埋戻し	0.40m3/m

フレキャスト集水樹(301)



※グレーチングについて、110°開閉式を用いること。

フレキャスト集水樹(331)



※グレーチングについて、110°開閉式を用いること。

フレキャスト集水樹基準高さ一覧表

測点	天端高さ ▽FH1	樹底高さ ▽FH2	備考
No. 0付近	FH1 = 9.99	FH2 = 9.49	(301)
No. 1付近(左側)	FH1 = 10.71	FH2 = 10.21	(331)
No. 1付近(右側)	FH1 = 10.70	FH2 = 10.20	(301)

フレキャスト集水樹(301)

名称	規格	単位	数量				備考
			(301)				
フレキャスト集水樹		個	10.00				PU樹同等品以上
インバートコンクリート	18-8-25 (BB)	m3	0.03				t=50
現場打基礎板(24)		枚	10.00				
現場打基礎板(28)		枚	-				
現場打基礎板(33)		枚	-				
基面整正		m2	3.14				
タイプ			250A				
蓋タイプ(Gr)			T-25 普通目				
W1		mm	250				
W2		mm	560				

フレキャスト集水樹(331)

名称	規格	単位	数量				備考
			(331)				
フレキャスト集水樹		個	10.00				PU樹同等品以上
インバートコンクリート	18-8-25 (BB)	m3	0.06				t=50
現場打基礎板(25)		枚	10.00				
現場打基礎板(29)		枚	-				
基面整正		m2	4.54				
タイプ			250x500A				
蓋タイプ(Gr)			T-25 普通目				
W3		mm	560				
W4		mm	810				
W1		mm	250				
W2		mm	500				

※この図面はA2サイズを原寸とする。

工事名	令和2年度北道維第8号 神戸地内道路改修工事		
施工箇所名	津市神戸地内		
図面の種類	工法図		
縮尺	図示	図面番号	2 / 2
事務所名	津市建設部津北工事事務所		