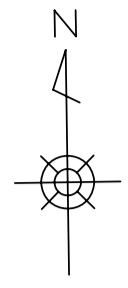


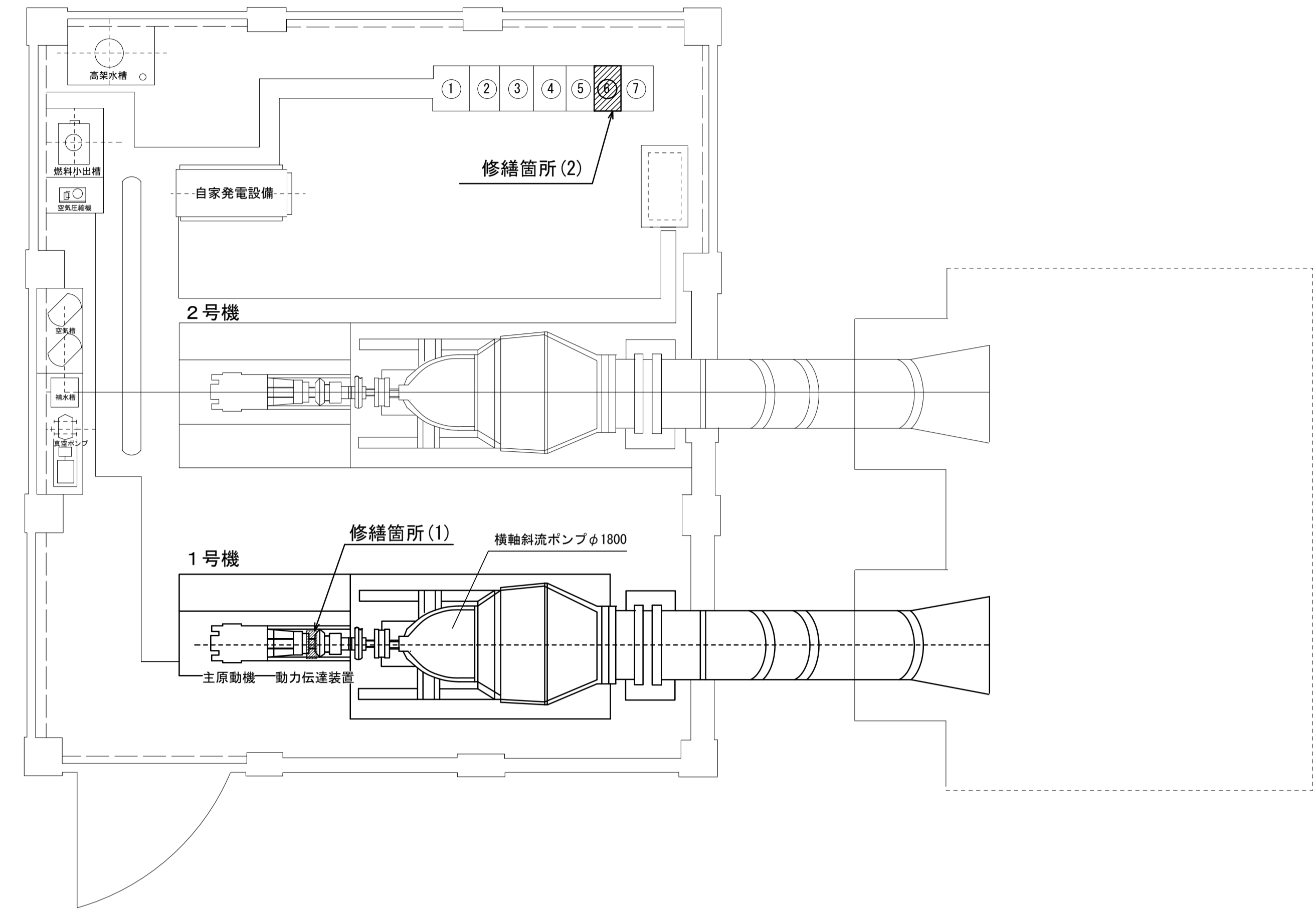
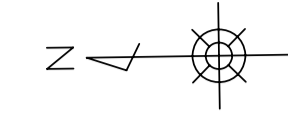
平面図

S=1 : 500



配置図

S=1 : 100

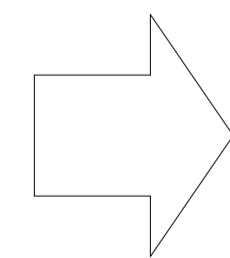


工法図

S=1 : 10

修繕箇所(1) \* 既設参考

弾性ゴムカップリング  
 ① 型 式 : カップリング・ラバー(φ840)  
 KE26-NA-SP1



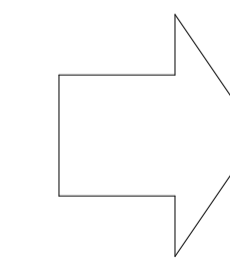
修繕箇所(1) 取替

弾性ゴムカップリング  
 ① 型 式 : カップリング・ラバー(φ840)  
 KE26-NA-SP1  
 ② 数 量 : 1個

上記同等品以上

修繕箇所(2) \* 既設蓄電池参考

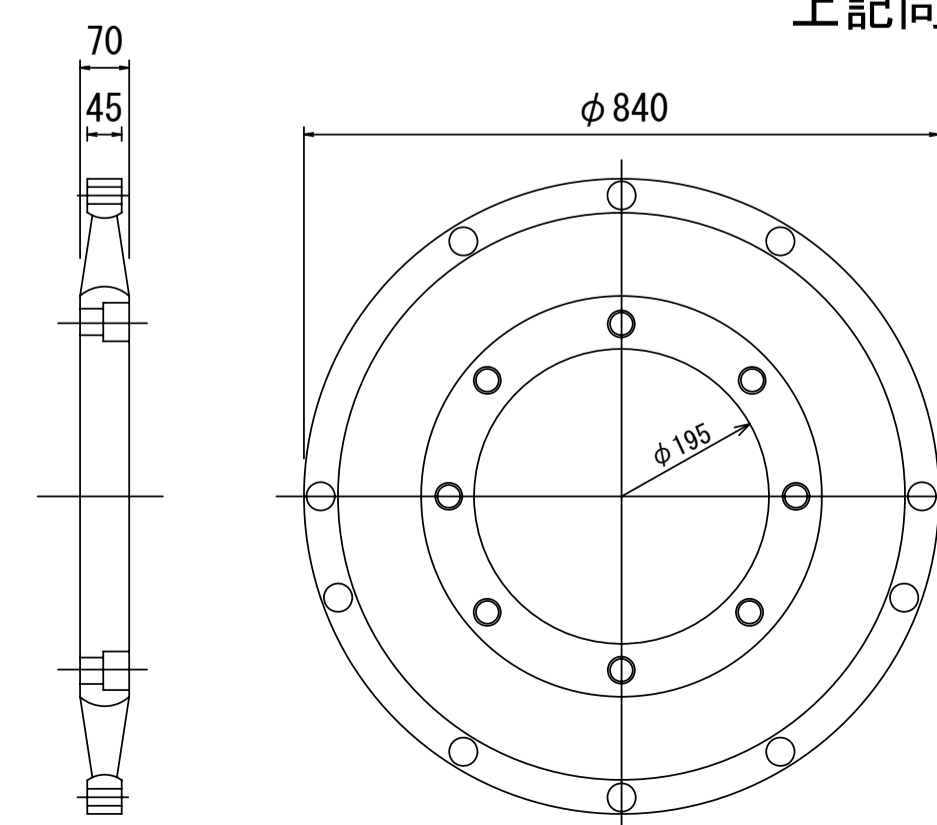
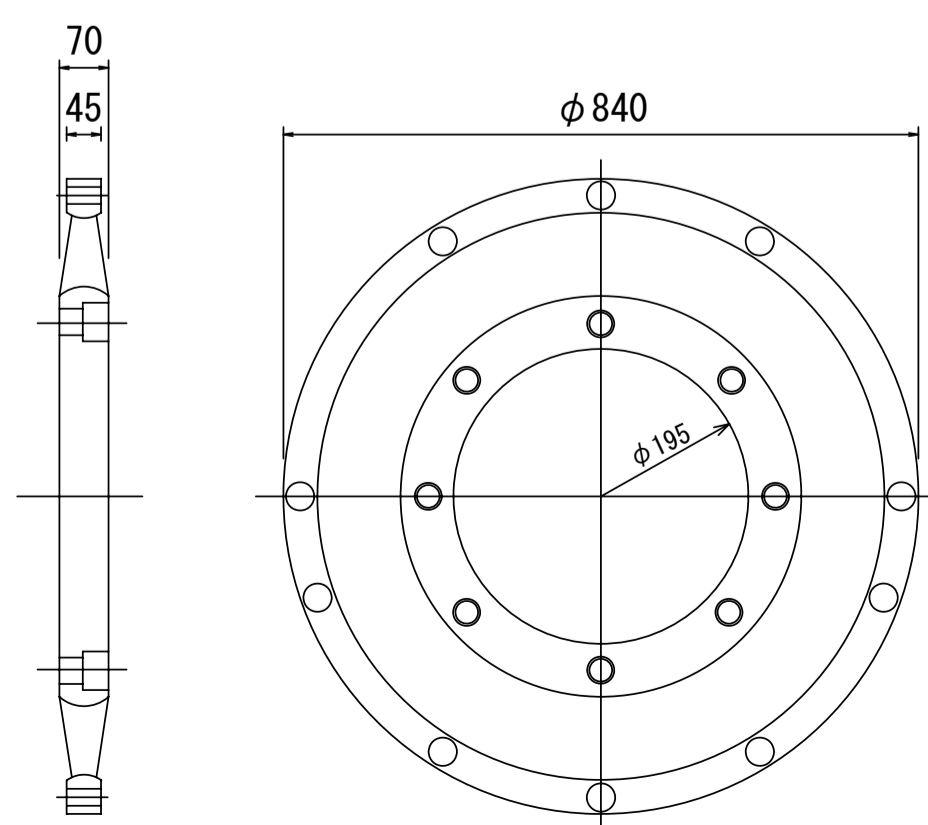
触媒栓式アルカリ蓄電池(シール形)  
 ① 型 式 : AHH30SE  
 ② 公称電圧 : 109V  
 ③ 容 量 : 30Ah (1時間率)  
 ④ 構 成 : 1セル×60個



修繕箇所(2) 触媒栓取替

触媒栓(蓄電池AHH30SE用)  
 ① 数 量 : 60個

上記同等品以上



\* この図面はA1サイズを原寸とする。

修 繕 名	令和2年度 農基補第2-1号 中山排水機場1号ポンプ弾性ゴム軸継手(ゴムカップリング)及び蓄電池(直流電源設備)触媒栓取替修繕		
施工箇所名	津市 栗真中山町 地内		
図 面 名	平面図・配置図・工法図		
縮 尺	図 示	図面番号	1 / 1
事業所名	津市農林水産部 農業基盤整備課		