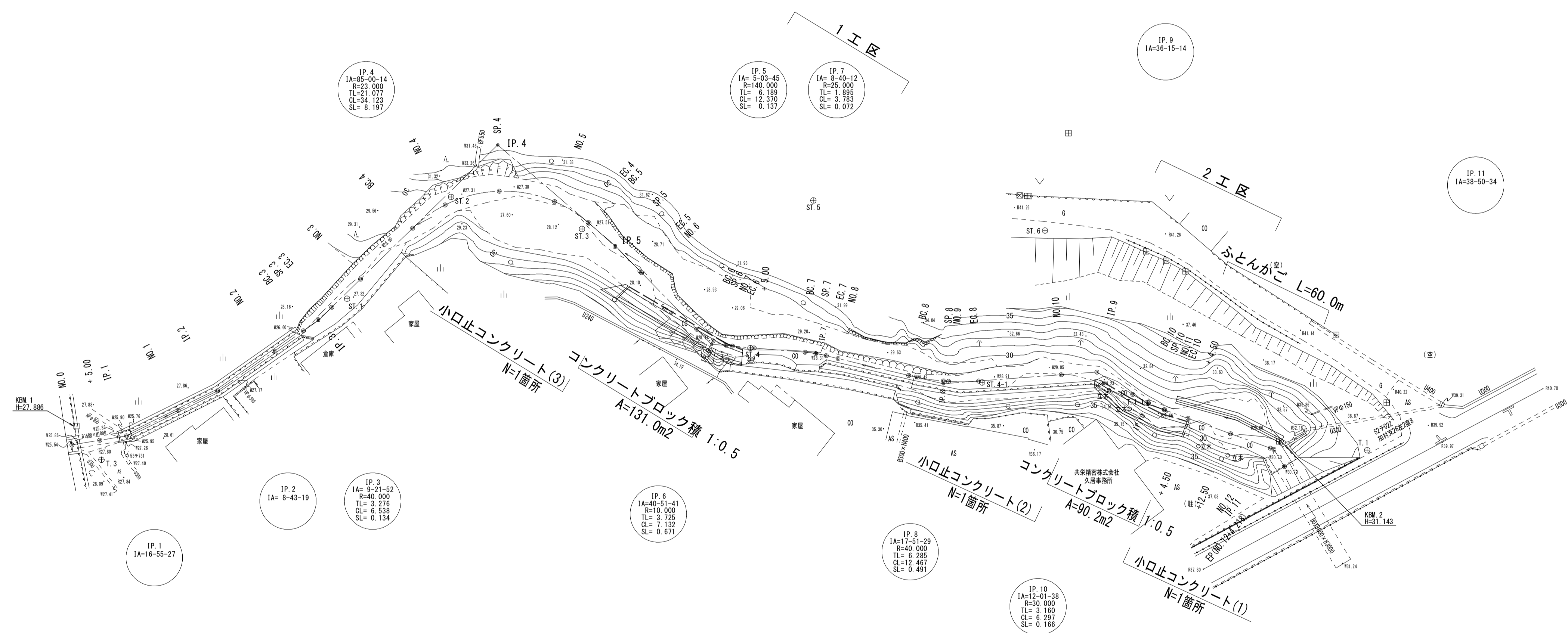
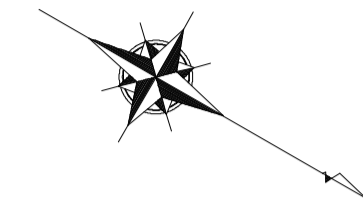


# 平面図

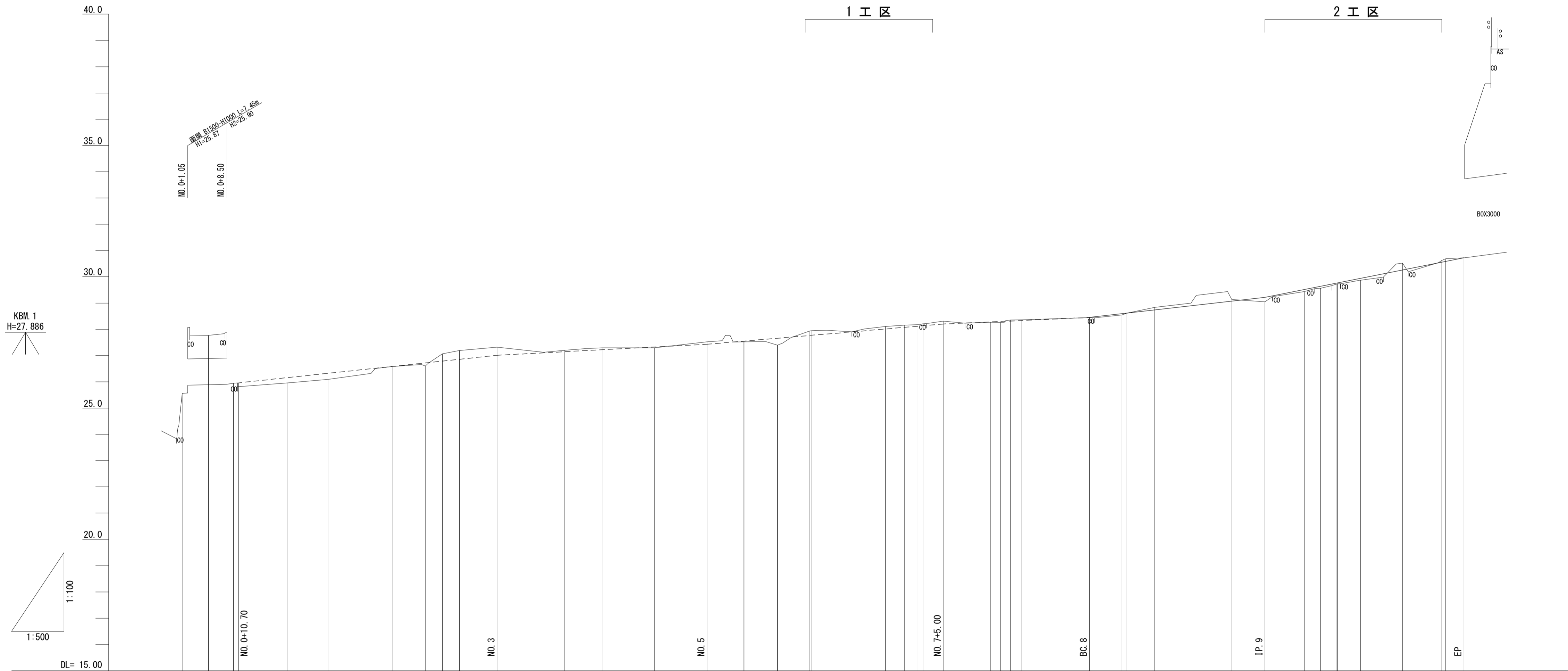
S=1:500



工事名	令和2年度河川第1号 普通河川30号川改修工事		
施工箇所名	津市稲葉町及び久居一色町地内		
図面の種類	平面図		
縮尺	1:500	図面番号	1 / 13
事業所名	津市建設部 河川排水推進室		

# 縦断図

V=1:100 H=1:500



勾配	切高	盛高	計画高	地盤高	追加距離	単距離	測点	曲線
25.96			25.96	25.55	0.000	0.000	NO.0	
1/47.0 L=49.30m			25.96	27.77	5.000	5.000	+5.00	IP 1 IA=16-55-27
27.01			25.96	25.94	9.798	4.798	NO.1	
1/95.2 L=40.00m			26.16	26.09	10.700	+10.70	IP.2	IA=9-43-19
27.43			26.32	26.58	20.000	10.202	NO.2	
1/57.7 L=45.00m			26.58	26.59	26.000	12.220	NO.3	
28.21			26.72	26.72	26.000	6.319	BC.3	IA=14-48-25 R=40 L=21.077 e=0.238 e2=0.532 e3=0.822
1/116.1 L=27.854m			26.79	27.01	26.000	3.269	SP.3	IA=14-48-25 R=40 L=21.077 e=0.238 e2=0.532 e3=0.822
28.45			26.86	27.15	26.000	3.269	EC.3	IA=14-48-25 R=40 L=21.077 e=0.238 e2=0.532 e3=0.822
1/43.5 L=33.459m			27.01	27.15	60.000	7.143	NO.3	
29.22			27.22	27.19	80.000	12.896	BC.4	
30.72			27.32	27.22	100.000	7.104	NO.4	
			27.43	27.29	89.957	9.957	SP.4	IA=14-48-25 R=40 L=21.077 e=0.238 e2=0.532 e3=0.822
			27.55	27.52	100.000	10.043	NO.5	
			27.66	27.52	107.019	7.019	EC.4	IA=14-48-25 R=40 L=21.077 e=0.238 e2=0.532 e3=0.822
			27.77	27.52	107.221	0.202	BC.5	IA=14-48-25 R=40 L=21.077 e=0.238 e2=0.532 e3=0.822
			27.94	27.39	113.406	6.185	SP.5	IA=14-48-25 R=40 L=21.077 e=0.238 e2=0.532 e3=0.822
			28.01	27.77	118.561	0.055	EC.5	IA=14-48-25 R=40 L=21.077 e=0.238 e2=0.532 e3=0.822
			28.11	28.10	123.000	0.055	NO.6	
			28.21	28.15	134.000	14.010	BC.6	IA=14-48-25 R=40 L=21.077 e=0.238 e2=0.532 e3=0.822
			28.28	28.15	137.516	3.566	SP.6	IA=14-48-25 R=40 L=21.077 e=0.238 e2=0.532 e3=0.822
			28.32	28.11	140.000	7.424	NO.7	IA=14-48-25 R=40 L=21.077 e=0.238 e2=0.532 e3=0.822
			28.33	28.21	141.141	1.141	EC.6	IA=14-48-25 R=40 L=21.077 e=0.238 e2=0.532 e3=0.822
			28.39	28.31	145.000	3.859	NO.8	
			28.44	28.26	154.056	9.056	BC.7	IA=14-48-25 R=40 L=21.077 e=0.238 e2=0.532 e3=0.822
			28.45	28.25	155.947	1.891	SP.7	IA=14-48-25 R=40 L=21.077 e=0.238 e2=0.532 e3=0.822
			28.54	28.34	157.839	1.892	EC.7	IA=14-48-25 R=40 L=21.077 e=0.238 e2=0.532 e3=0.822
			28.59	28.38	160.000	2.161	NO.9	
			28.61	28.38	172.854	12.854	BC.8	IA=14-48-25 R=40 L=21.077 e=0.238 e2=0.532 e3=0.822
			28.74	28.61	179.088	6.234	SP.8	IA=14-48-25 R=40 L=21.077 e=0.238 e2=0.532 e3=0.822
			28.83	28.54	180.000	0.912	NO.9	IA=14-48-25 R=40 L=21.077 e=0.238 e2=0.532 e3=0.822
			28.88	28.54	185.321	5.321	EC.8	IA=14-48-25 R=40 L=21.077 e=0.238 e2=0.532 e3=0.822
			29.07	29.13	200.000	14.679	NO.10	
			29.22	29.04	206.313	6.313	IP.9	IA=9-15-14
			29.32	29.43	213.799	7.486	BC.10	IA=9-15-14 R=40 L=21.077 e=0.238 e2=0.532 e3=0.822
			29.54	29.56	216.947	3.148	SP.10	IA=9-15-14 R=40 L=21.077 e=0.238 e2=0.532 e3=0.822
			29.76	29.76	220.000	3.053	NO.11	IA=9-15-14 R=40 L=21.077 e=0.238 e2=0.532 e3=0.822
			29.86	29.86	220.096	0.096	EC.10	IA=9-15-14 R=40 L=21.077 e=0.238 e2=0.532 e3=0.822
			30.26	30.26	224.500	4.404	+4.50	
			30.55	30.55	232.500	8.000	+12.50	
			30.68	30.68	240.000	7.500	NO.12	
			30.72	30.72	240.664	0.664	IP.11	IA=9-15-14
					244.218	3.554	EP	

※この図面は、A1サイズを原寸とする。

工事名	令和2年度河川第1号 普通河川30号川改修工事
施工箇所名	津市稲葉町及び久居一色町地内
図面の種類	縦断図
縮尺	図示 図面番号 2 / 13
事業所名	津市建設部 河川排水推進室

# 横断図(1/3)

S=1:100

NO. 4

GH=27.29  
FH=

DL=25.00

NO. 7

GH=28.17  
FH=28.11

DL=25.00

NO. 5

GH=27.52  
FH=

DL=25.00

NO. 7+5.00 (NO. 7+3.00)

GH=28.31  
FH=28.21

DL=25.00

NO. 6

GH=27.94  
FH=27.77

DL=25.00

掘削(1) (土)	4.3
掘削(2) (岩)	0.27
路体(築堤)盛土(1)	-
路体(築堤)盛土(2)	-
路体(築堤)盛土(3)	0.18
床掘り	2.8
埋戻し(流用土)	1.3
裏込材	2.37
ペーラインコンクリート	-
コンクリート取壊し	0.18

	+3.00	+5.00 (+3.00箇所)
掘削(1) (土)	4.7	1.9
掘削(2) (岩)	-	-
路体(築堤)盛土(1)	-	-
路体(築堤)盛土(2)	-	-
路体(築堤)盛土(3)	-	-
床掘り	2.7	-
埋戻し(流用土)	1.3	-
裏込材	1.96	-
ペーラインコンクリート	-	-
コンクリート取壊し	-	-

掘削(1) (土)	4.1
掘削(2) (岩)	-
路体(築堤)盛土(1)	-
路体(築堤)盛土(2)	-
路体(築堤)盛土(3)	-
床掘り	2.7
埋戻し(流用土)	1.3
裏込材	2.37
ペーラインコンクリート	-
コンクリート取壊し	-

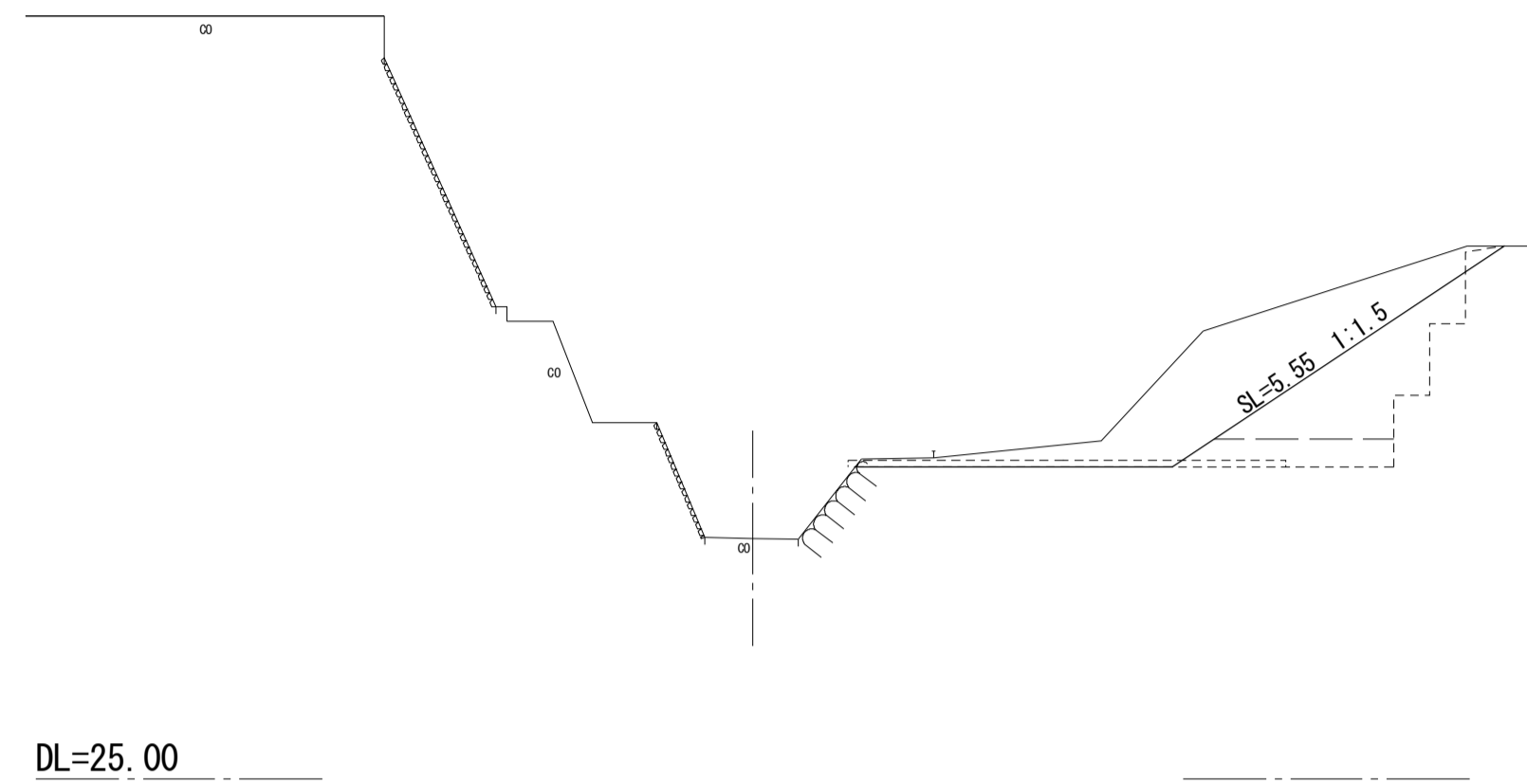
※この図面は、A1サイズを原寸とする。

工 事 名	令和2年度河川第1号 普通河川30号川改修工事		
施工箇所名	津市稲葉町及び久居一色町地内		
図面の種類	横断図(1/3)		
縮 尺	1:100	図面番号	3 / 13
事業所名	津市建設部 河川排水推進室		

# 横断図 (2/3)

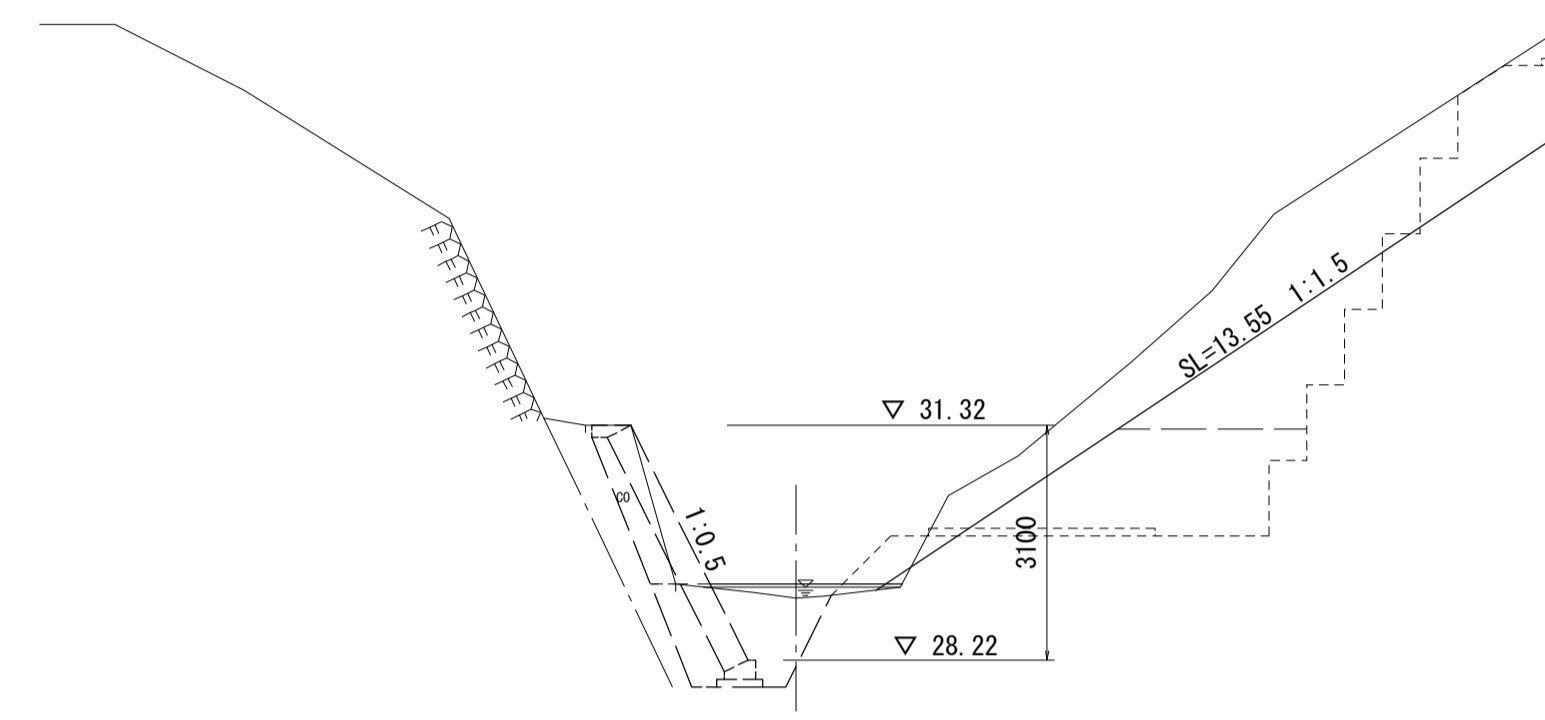
S=1:100

NO. 8  
GH=28.36  
FH=



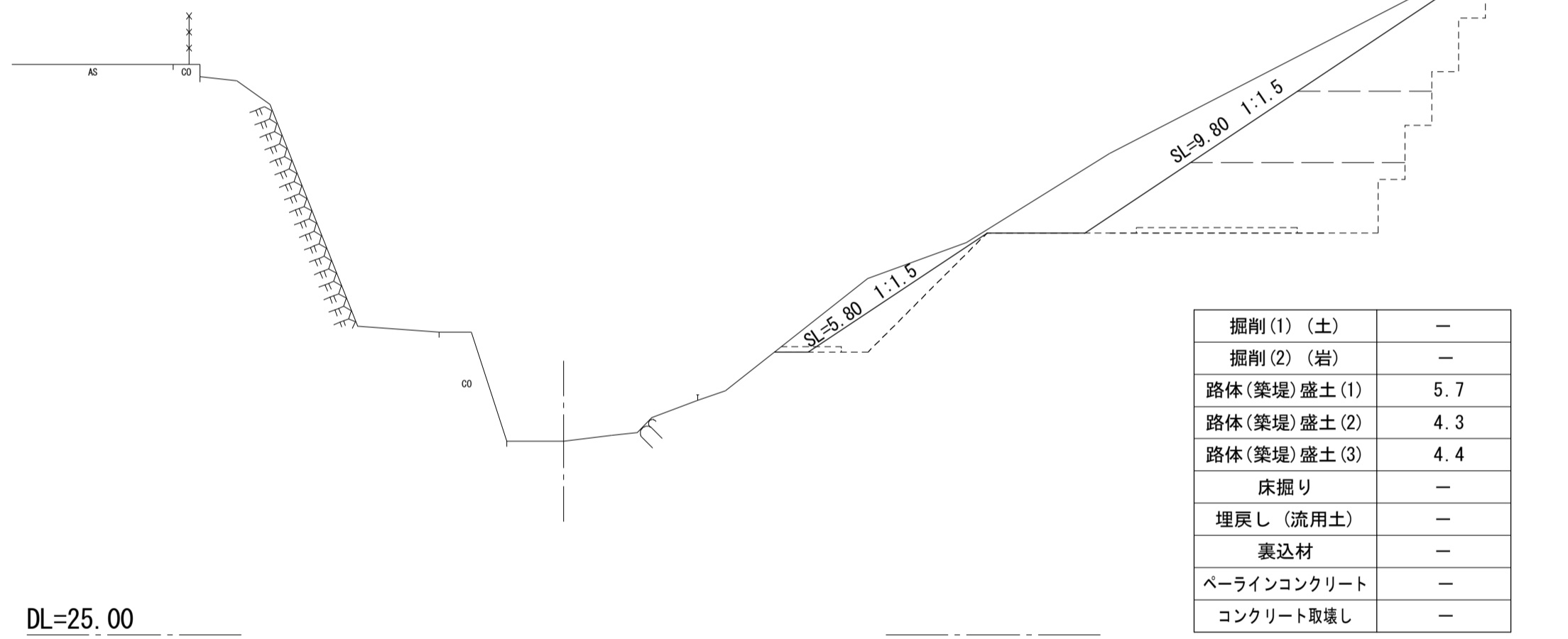
掘削(1) (土)	-
掘削(2) (岩)	-
路体(築堤)盛土(1)	-
路体(築堤)盛土(2)	0.94
路体(築堤)盛土(3)	3.0
床掘り	-
埋戻し(流用土)	-
裏込材	-
ペーラインコンクリート	-
コンクリート取壊し	-

IP. 9  
GH=29.04  
FH=29.22



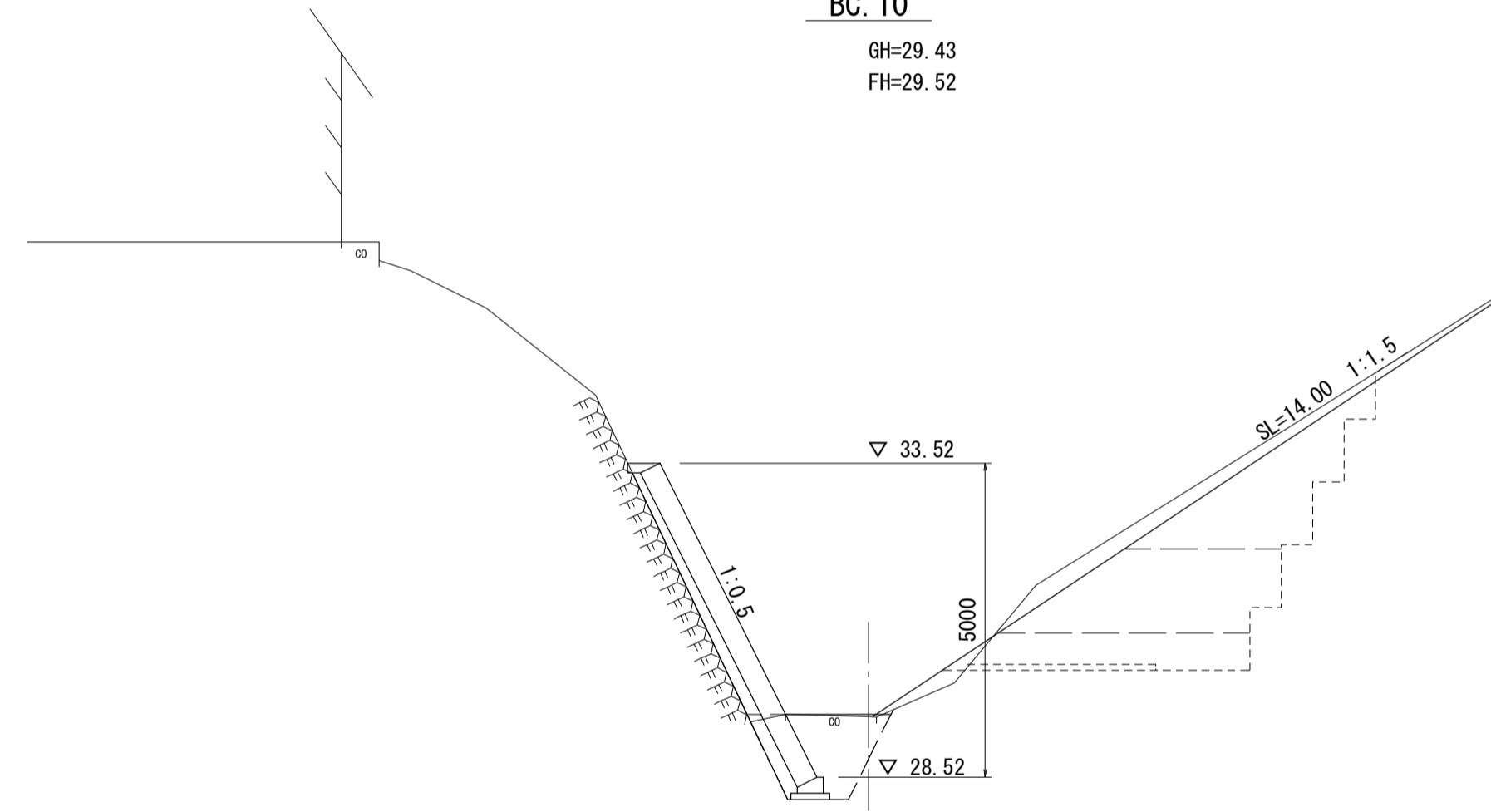
		(間所)
掘削(1) (土)	-	0.94
掘削(2) (岩)	-	-
路体(築堤)盛土(1)	-	-
路体(築堤)盛土(2)	4.3	4.3
路体(築堤)盛土(3)	4.0	4.0
床掘り	-	2.3
埋戻し(流用土)	-	1.4
裏込材	-	1.18
ペーラインコンクリート	-	-
コンクリート取壊し	-	-

NO. 9  
GH=28.61  
FH=



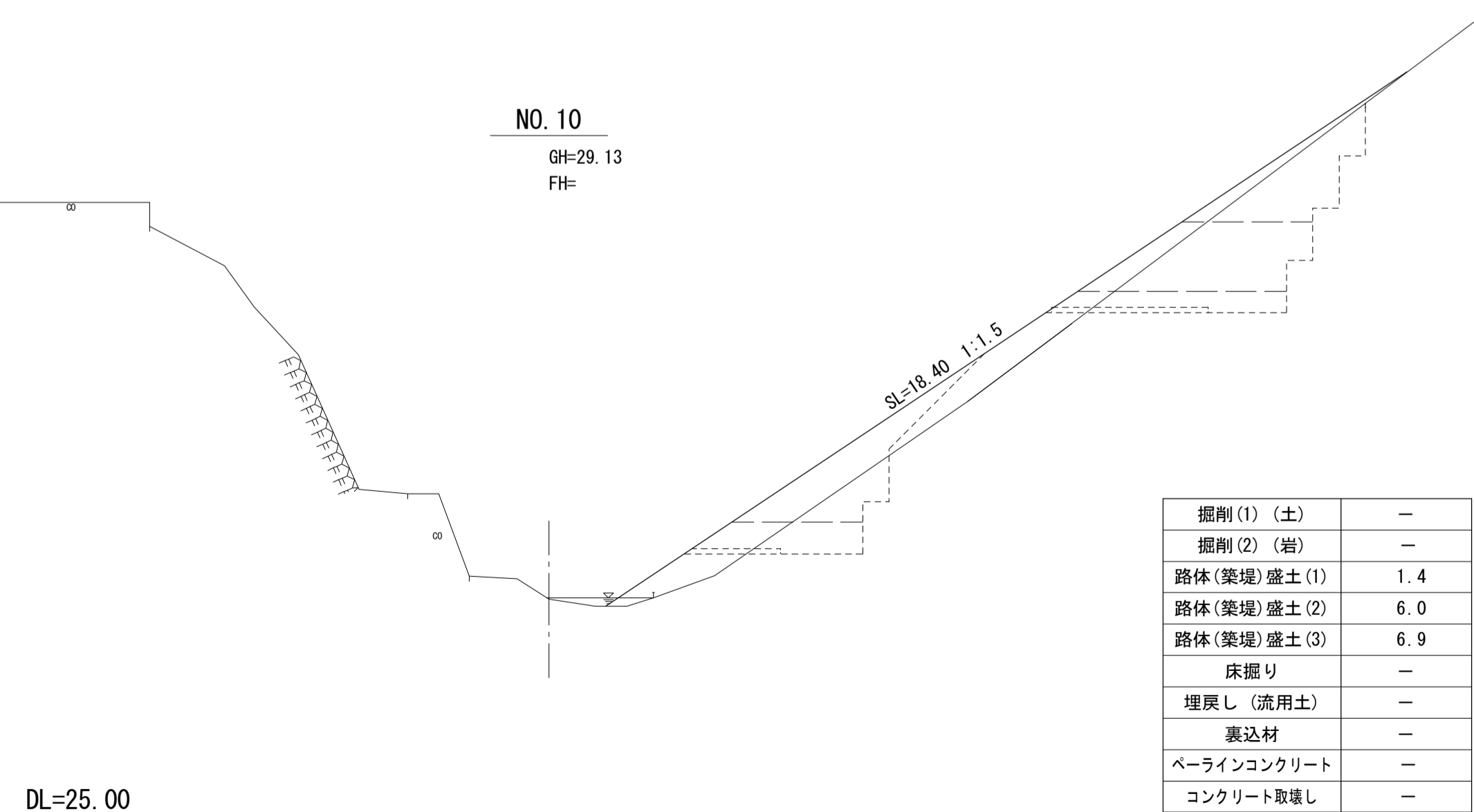
掘削(1) (土)	-
掘削(2) (岩)	-
路体(築堤)盛土(1)	5.7
路体(築堤)盛土(2)	4.3
路体(築堤)盛土(3)	4.4
床掘り	-
埋戻し(流用土)	-
裏込材	-
ペーラインコンクリート	-
コンクリート取壊し	-

BC. 10  
GH=29.43  
FH=29.52



掘削(1) (土)	-
掘削(2) (岩)	0.01
路体(築堤)盛土(1)	2.6
路体(築堤)盛土(2)	4.9
路体(築堤)盛土(3)	3.8
床掘り	2.2
埋戻し(流用土)	1.3
裏込材	-
ペーラインコンクリート	0.97
コンクリート取壊し	0.14

NO. 10  
GH=29.13  
FH=



掘削(1) (土)	-
掘削(2) (岩)	-
路体(築堤)盛土(1)	1.4
路体(築堤)盛土(2)	6.0
路体(築堤)盛土(3)	6.9
床掘り	-
埋戻し(流用土)	-
裏込材	-
ペーラインコンクリート	-
コンクリート取壊し	-

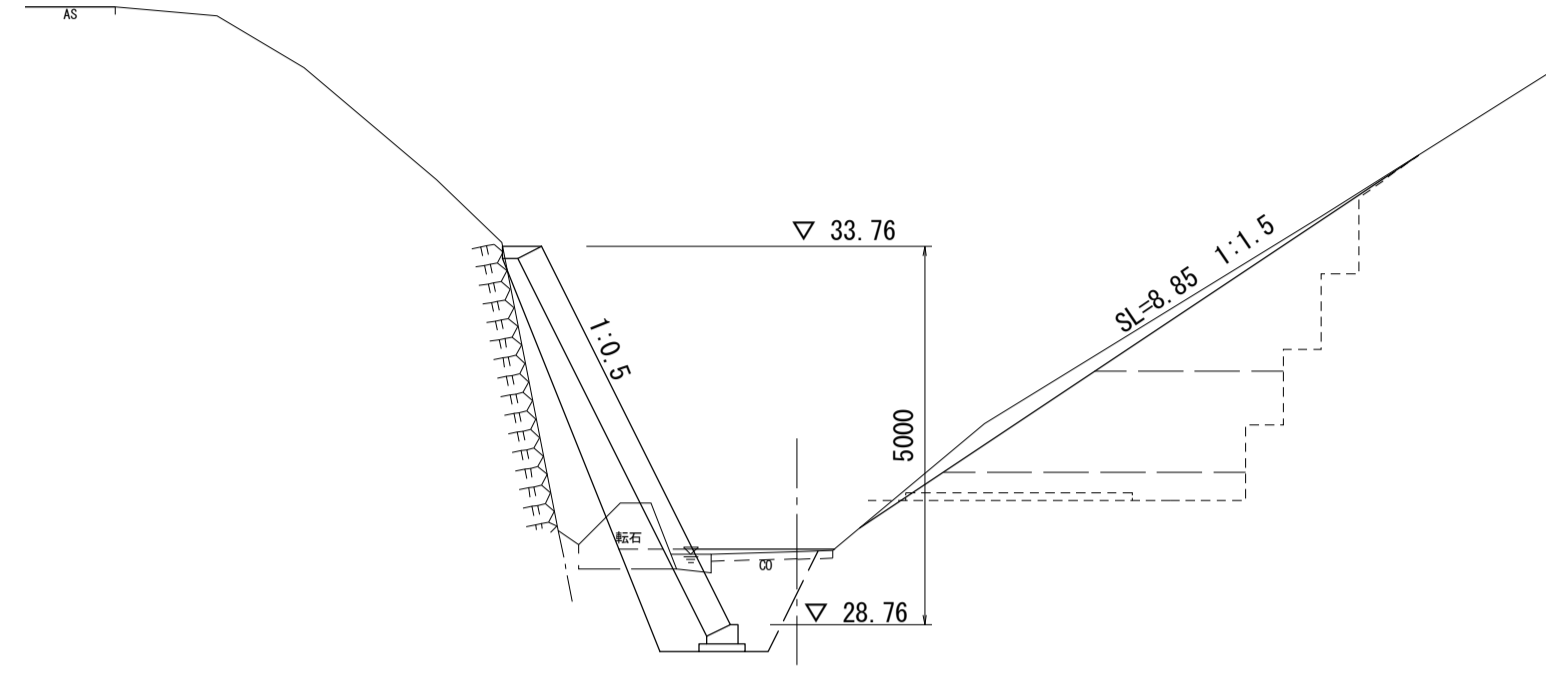
※この図面は、A1サイズを原寸とする。

工事名	令和2年度河川第1号 普通河川30号川改修工事
施工箇所名	津市稲葉町及び久居一色町地内
図面の種類	横断図(2/3)
縮尺	1:100 図面番号 4 / 13
事業所名	津市建設部 河川排水推進室

# 横断図(3/3)

S=1:100

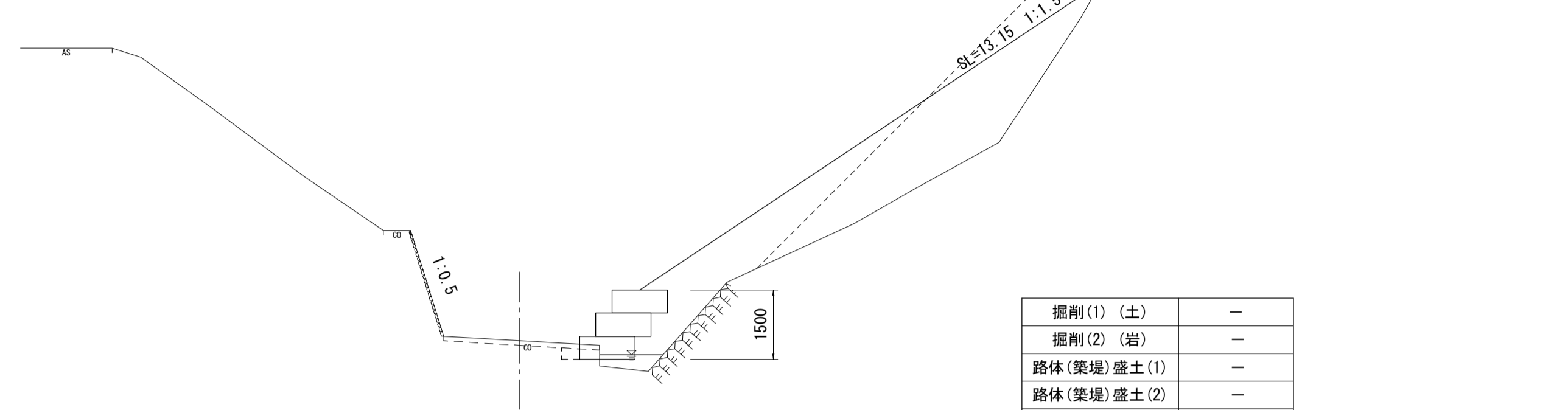
NO. 11  
GH=29.72  
FH=29.76



掘削(1) (土)	0.38
掘削(2) (岩)	-
路体(築堤)盛土(1)	1.3
路体(築堤)盛土(2)	4.5
路体(築堤)盛土(3)	3.6
床掘り	2.6
埋戻し(流用土)	1.3
裏込材	2.37
ペーラインコンクリート	-
コンクリート取壊し	0.16

DL=25.00

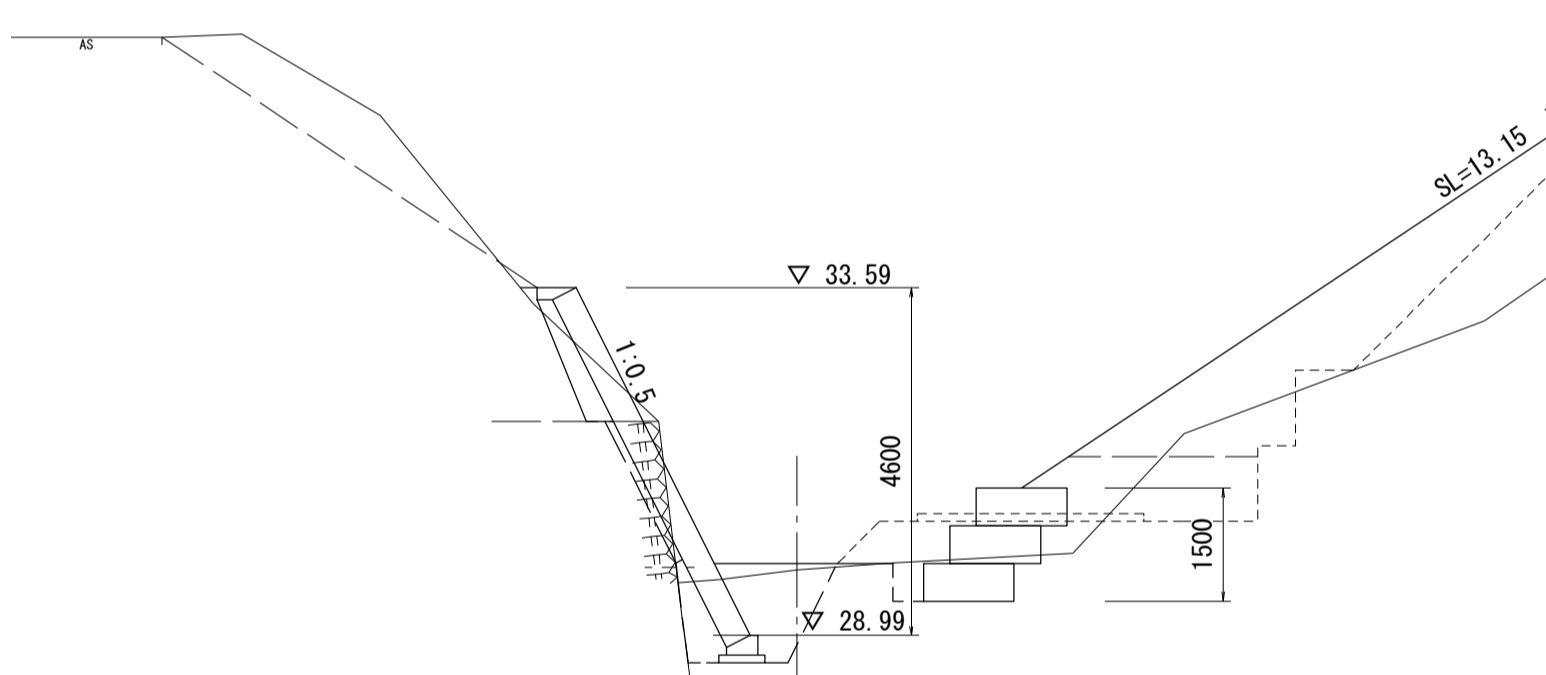
NO. 12  
GH=30.61



掘削(1) (土)	-
掘削(2) (岩)	-
路体(築堤)盛土(1)	-
路体(築堤)盛土(2)	-
路体(築堤)盛土(3)	5.7
床掘り	0.13
埋戻し(流用土)	0.13
裏込材	-
ペーラインコンクリート	-
コンクリート取壊し	0.08

DL=25.00

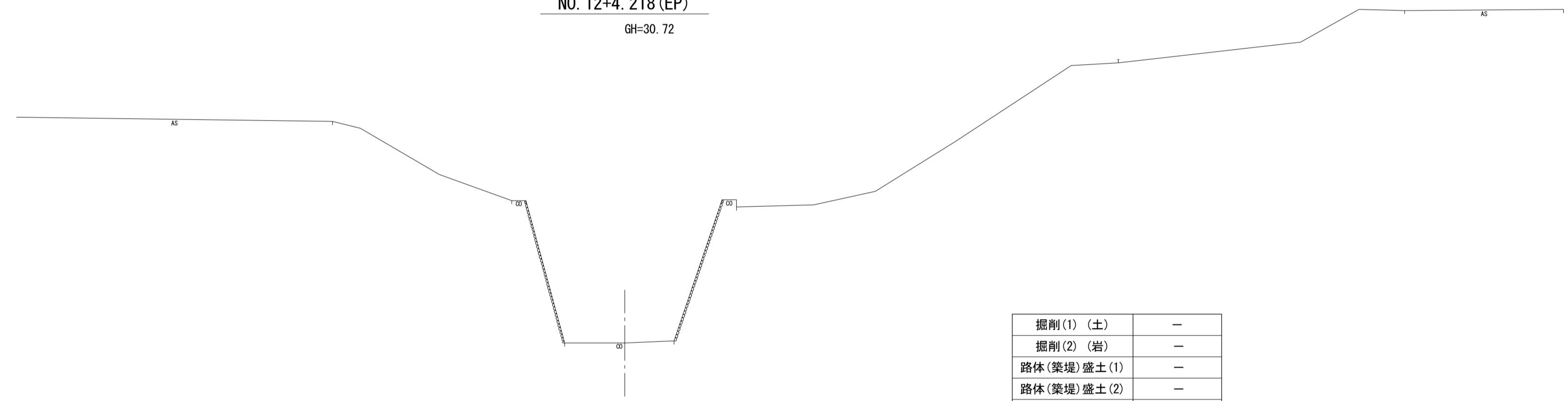
NO. 11+4.50  
GH=29.86  
FH=29.94



(同所)	
掘削(1) (土)	0.69
掘削(2) (岩)	0.66
路体(築堤)盛土(1)	-
路体(築堤)盛土(2)	2.2
路体(築堤)盛土(3)	7.1
床掘り	2.8
埋戻し(流用土)	1.3
裏込材	0.91
ペーラインコンクリート	0.21
コンクリート取壊し	-

DL=25.00

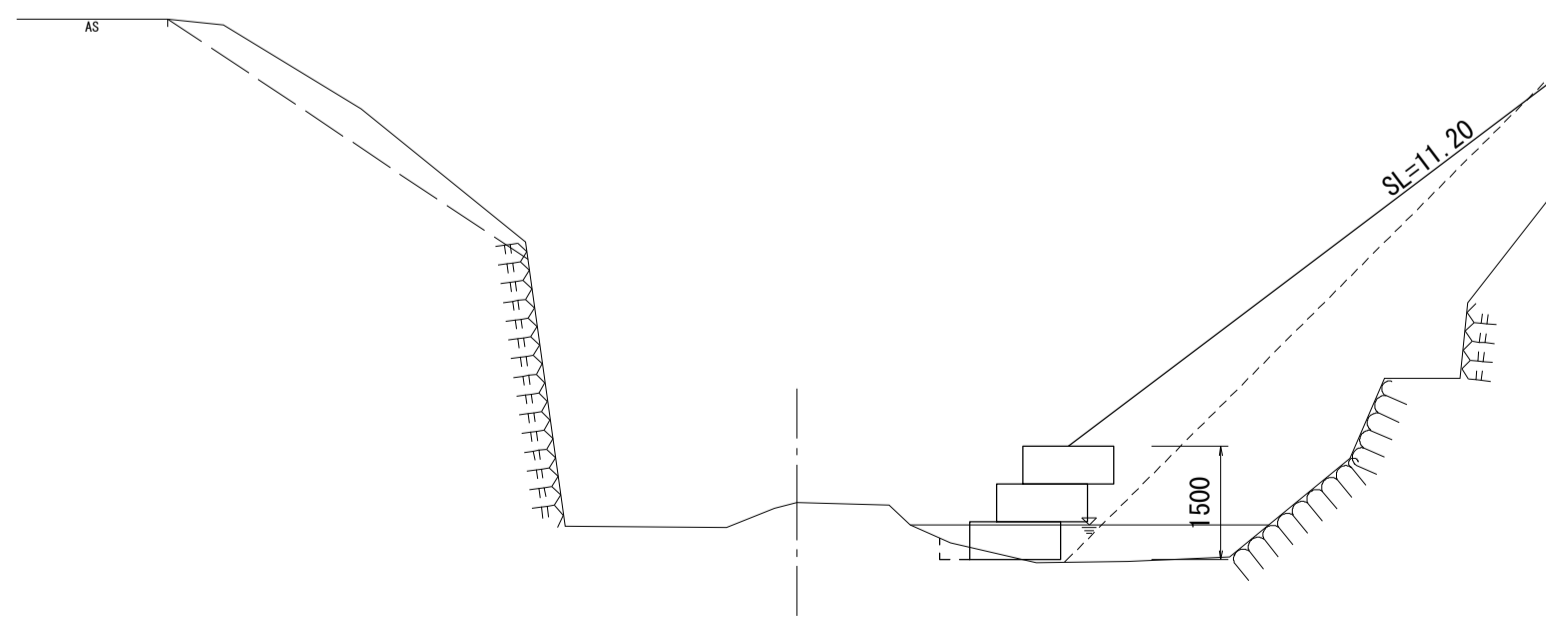
NO. 12+4.218 (EP)  
GH=30.72



掘削(1) (土)	-
掘削(2) (岩)	-
路体(築堤)盛土(1)	-
路体(築堤)盛土(2)	-
路体(築堤)盛土(3)	-
床掘り	-
埋戻し(流用土)	-
裏込材	-
ペーラインコンクリート	-
コンクリート取壊し	-

DL=25.00

NO. 11+12.50  
GH=30.52



掘削(1) (土)	-
掘削(2) (岩)	-
路体(築堤)盛土(1)	-
路体(築堤)盛土(2)	-
路体(築堤)盛土(3)	4.1
床掘り	0.14
埋戻し(流用土)	0.08
裏込材	-
ペーラインコンクリート	-
コンクリート取壊し	-

DL=25.00

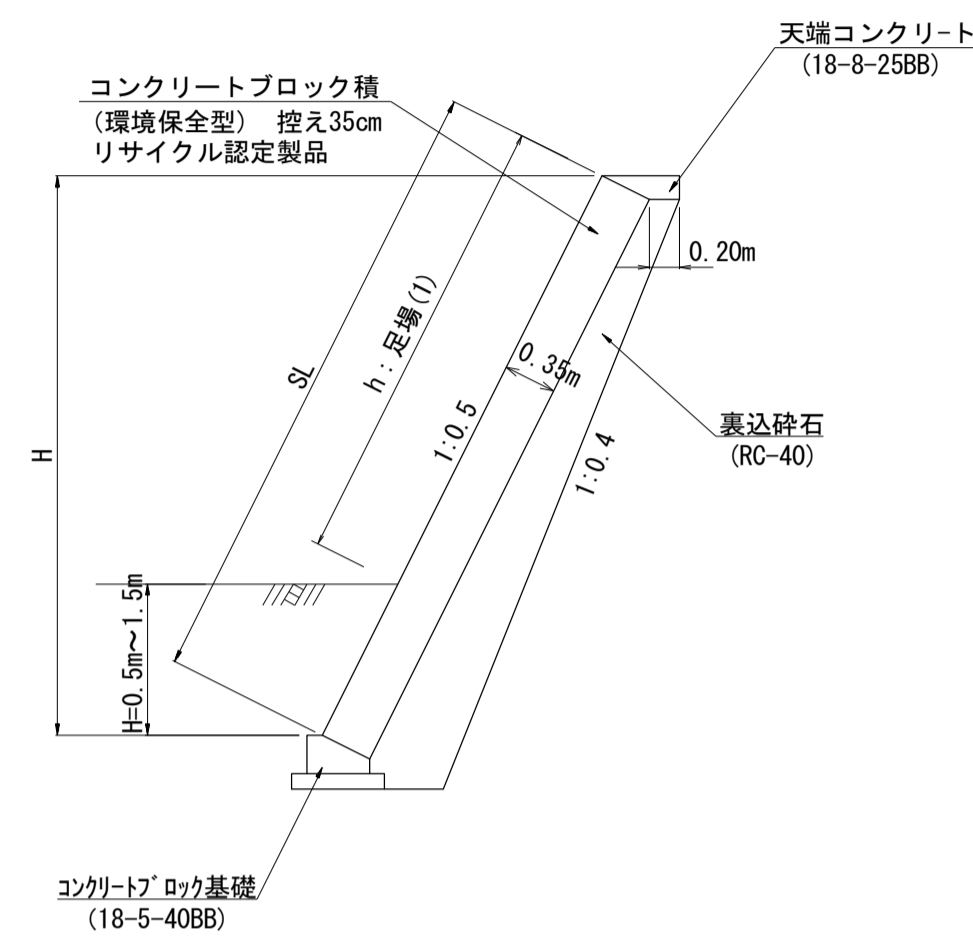
※この図面は、A1サイズを原寸とする。

工事名	令和2年度河川第1号 普通河川30号川改修工事		
施工箇所名	津市稲葉町及び久居一色町地内		
図面の種類	横断図(3/3)		
縮尺	1:100	図面番号	5 / 13
事業所名	津市建設部 河川排水推進室		

# (1工区)コンクリートブロック積工構造図

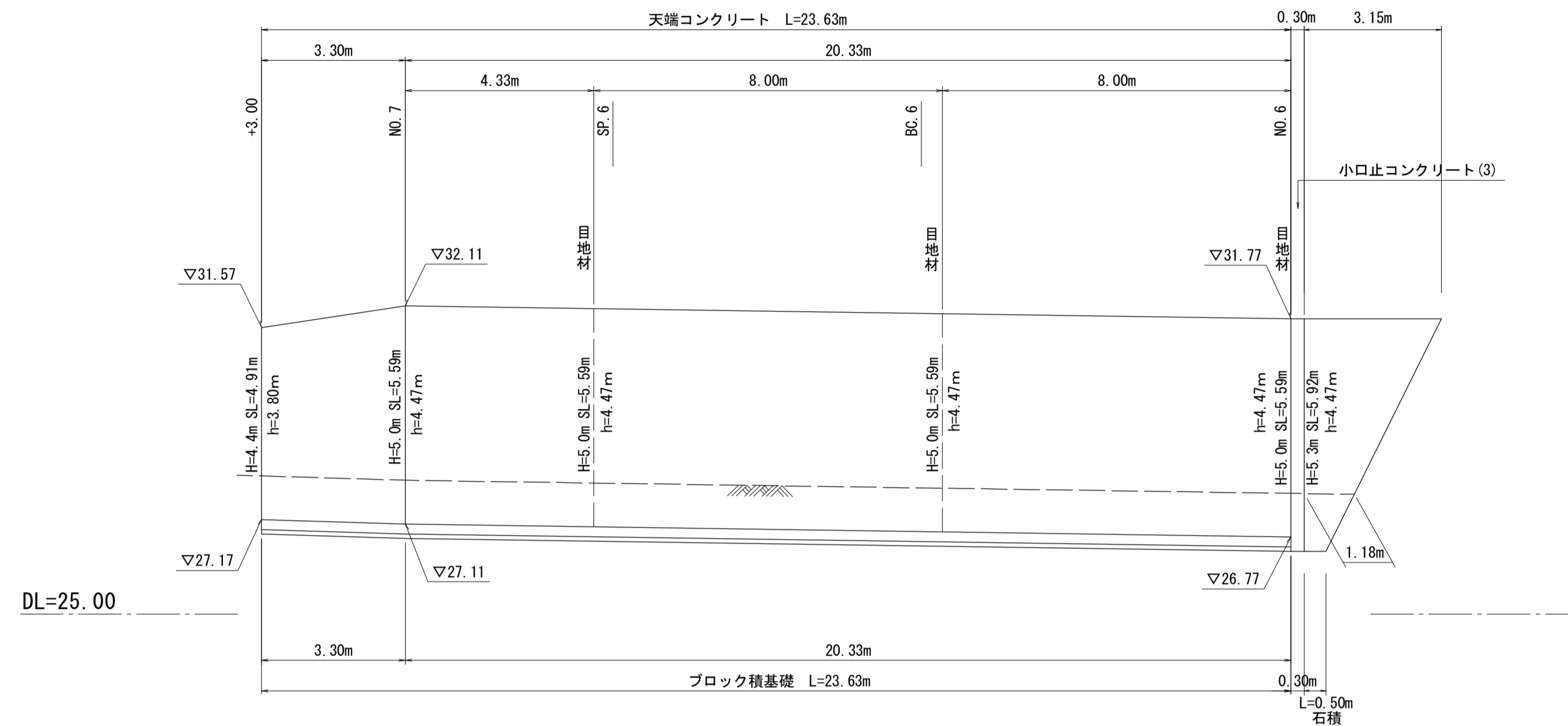
コンクリートブロック工標準断面図

S=1:50



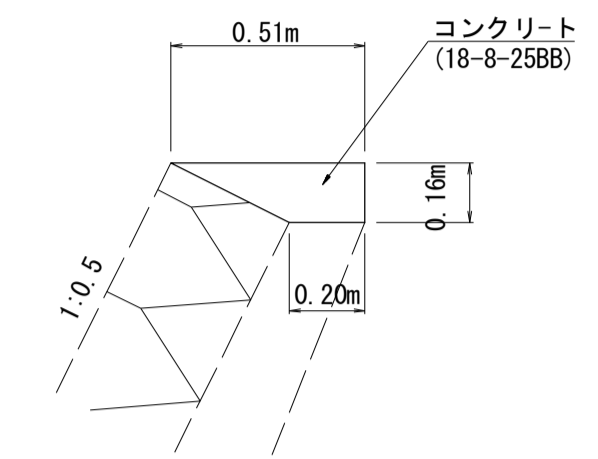
展開図

S=1:100



天端コンクリート

S=1:20

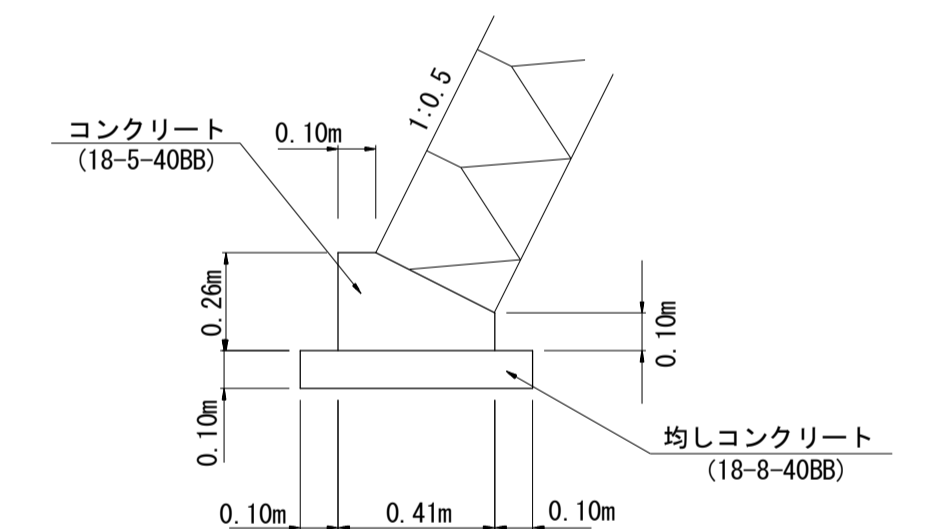


天端コンクリート 数量表 10.0m当り

名称	規格	単位	数量	備考
コンクリート	18-8-25BB	m3	0.57	
型枠		m2	1.60	
目地材	樹脂発泡体 t=10mm	m2	0.06	

コンクリートブロック基礎

S=1:20



コンクリートブロック基礎 数量表 10.0m当り

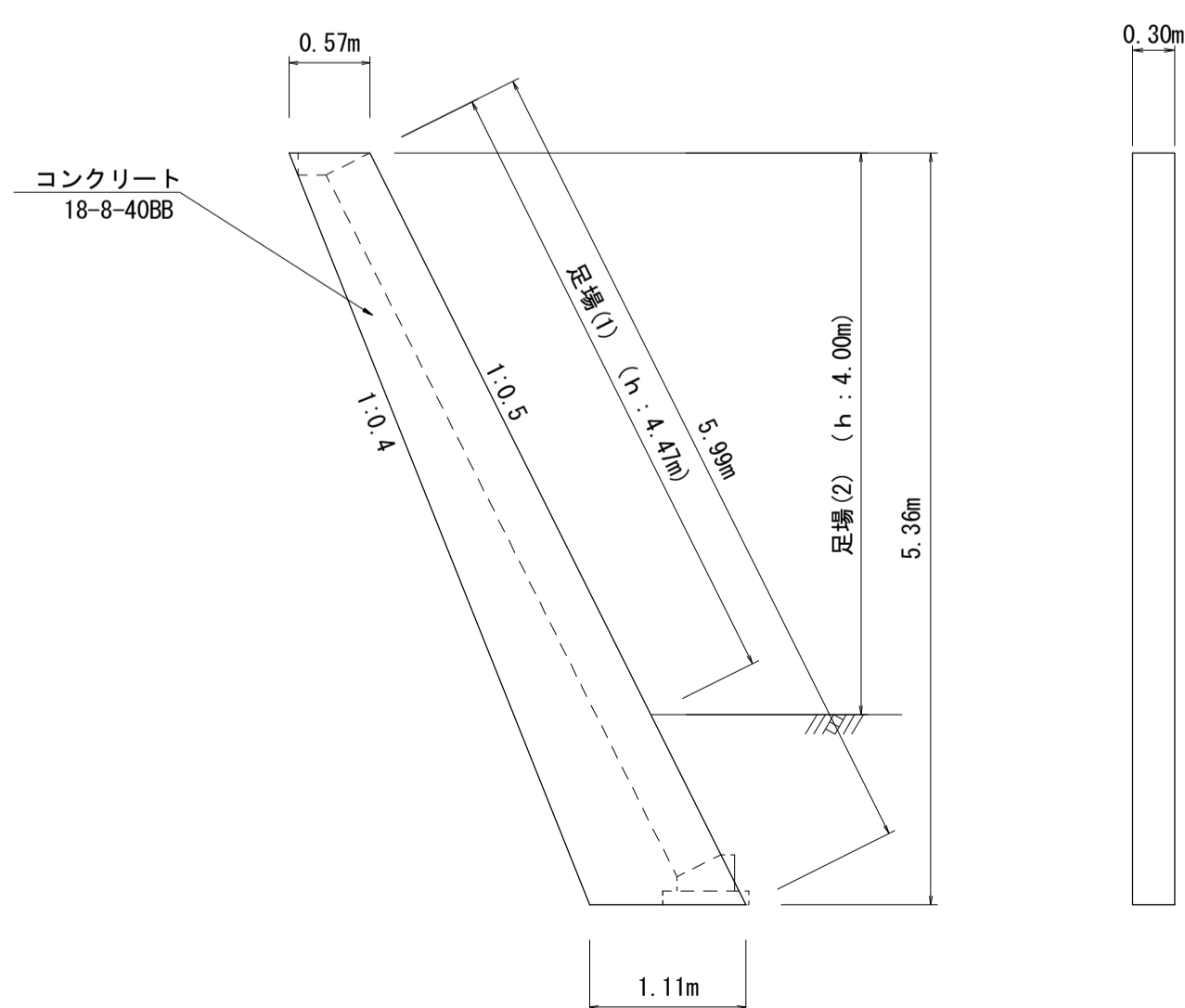
名称	規格	単位	数量	備考
コンクリート	18-5-40BB	m3	0.82	
型枠		m2	3.60	
均しコンクリート	18-8-40BB	m3	0.61	
均しコン型枠		m2	2.00	
目地材	樹脂発泡体 t=10mm	m2	0.08	
基面整正		m2	6.10	

コンクリートブロック積 (1工区) 数量表 1.0式

名称	規格	単位	数量	備考
コンクリートブロック積	環境保全型 控え長35cm	m2	131.0	150kg/個未満 リサイクル認定製品
裏込材	RC-40	m3	53.9	
目地材	樹脂発泡体 t=10mm	m2	5.9	
足場(1)	単管傾斜足場	掛m2	(104.53)	

小口止コンクリート(3)

S=1:50



小口止コンクリート(3) 数量表 1.0箇所当り

名称	規格	単位	数量		備考
			(3)		
コンクリート	18-8-40BB	m3	1.35		
化粧型枠		m2	1.34		
型枠		m2	9.46		
基面整正		m2	0.33		
足場(1)	単管傾斜足場	掛m2	(1.34)		
足場(2)	単管足場	掛m2	(6.16)		

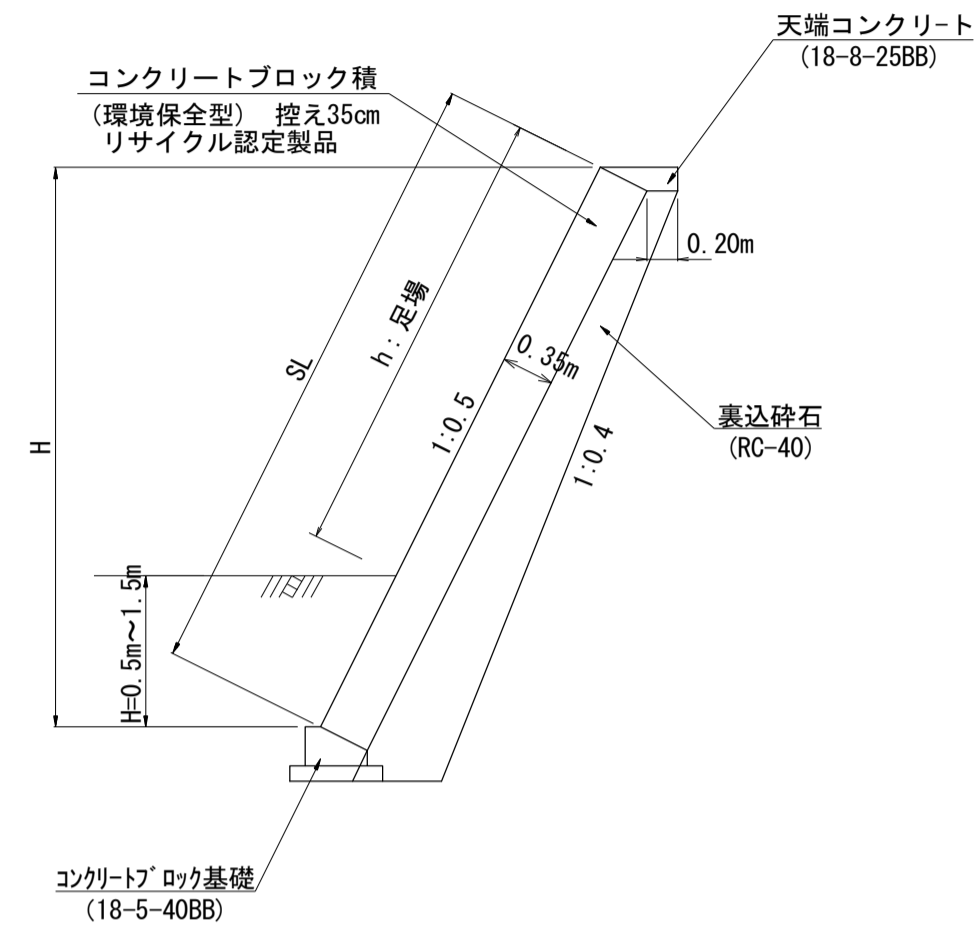
※この図面は、A1サイズを原寸とする。

工事名	令和2年度河川第1号 普通河川30号川改修工事
施工箇所名	津市稲葉町及び久居一色町地内
図面の種類	(1工区) コンクリートブロック積工構造図
縮尺	図示 図面番号 6 / 13
事業所名	津市建設部 河川排水推進室

# (2工区) コンクリートブロック積工構造図

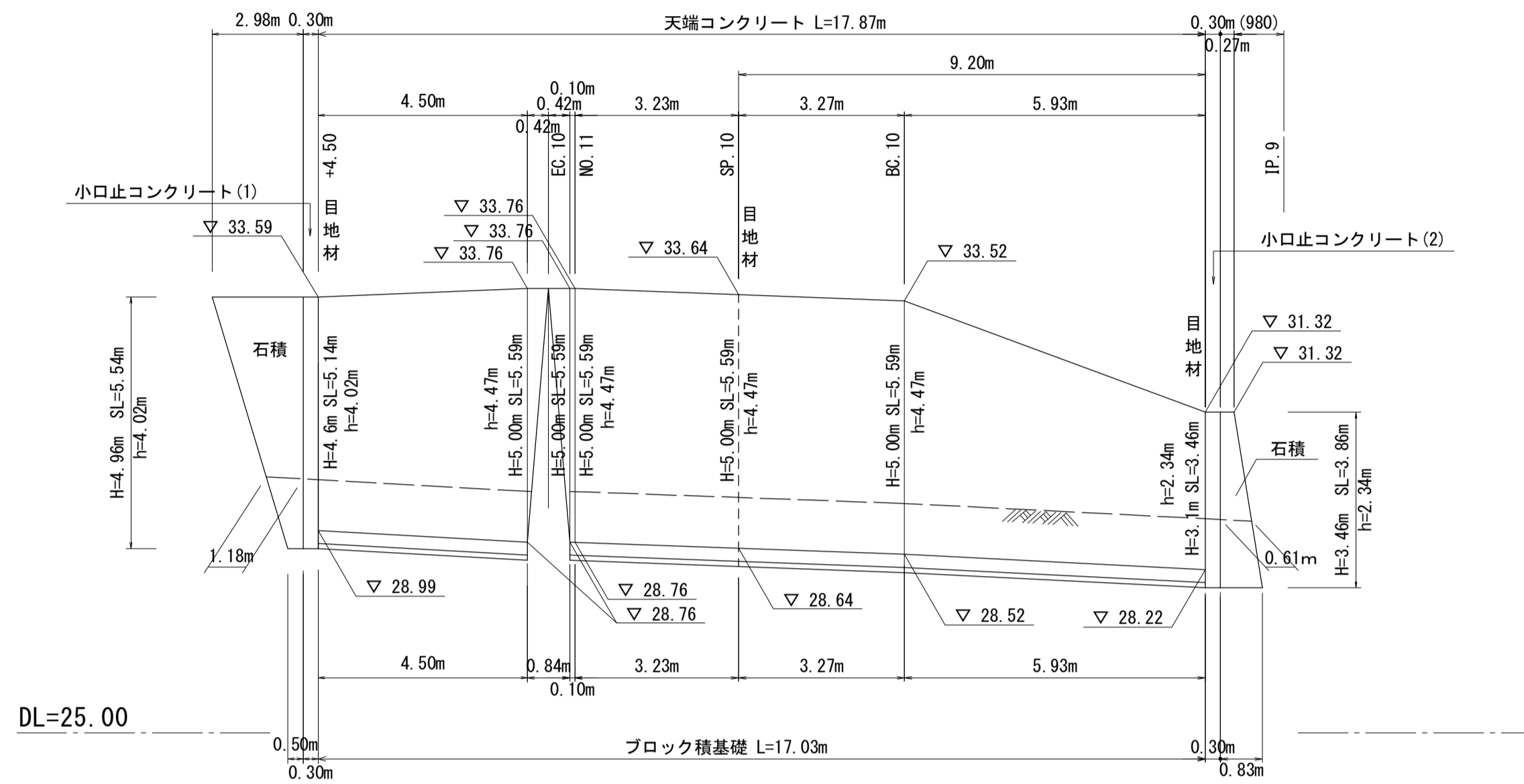
コンクリートブロック工標準断面図

S=1:50



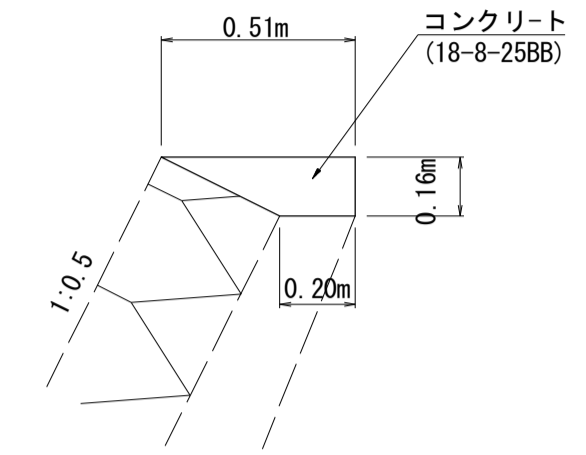
展開図

S=1:100



天端コンクリート

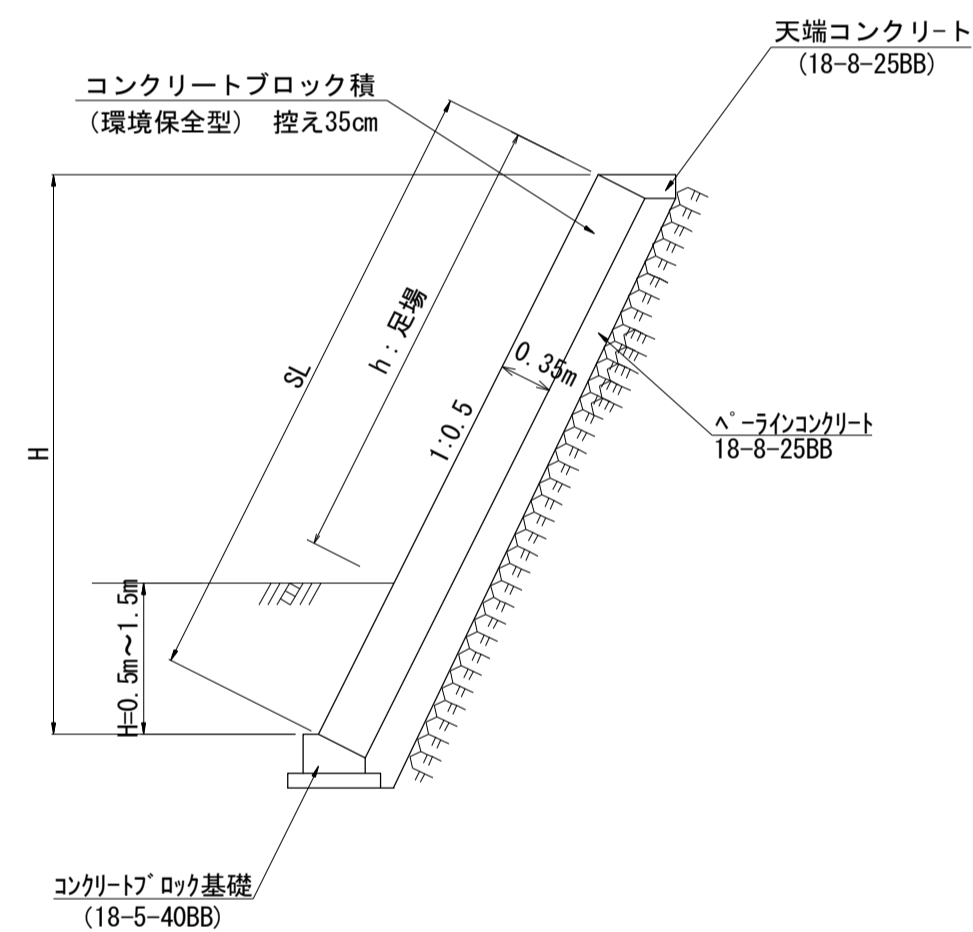
S=1:20



天端コンクリート 数量表 10.0m当り

名称	規格	単位	数量	備考
コンクリート	18-8-25BB	m <sup>3</sup>	0.57	
型枠		m <sup>2</sup>	1.60	
目地材	樹脂発泡体 t=10mm	m <sup>2</sup>	0.06	

岩着部

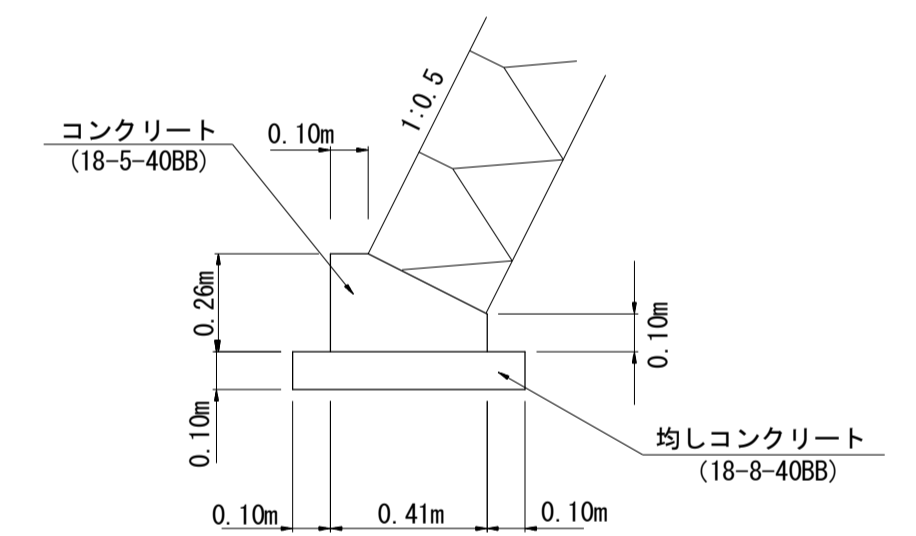


コンクリートブロック積 (2工区) 数量表 1.0区

名称	規格	単位	数量	備考
コンクリートブロック積	環境保全型 控え長35cm	m <sup>2</sup>	90.2	150kg/個未満 リサイクル認定製品
裏込材	RC-40	m <sup>3</sup>	19.1	
ペーラインコンクリート	18-8-25BB	m <sup>3</sup>	7.1	
目地材	樹脂発泡体 t=10mm	m <sup>2</sup>	5.0	
足場(1)	単管傾斜足場	掛m <sup>2</sup>	(70.68)	

コンクリートブロック基礎

S=1:20

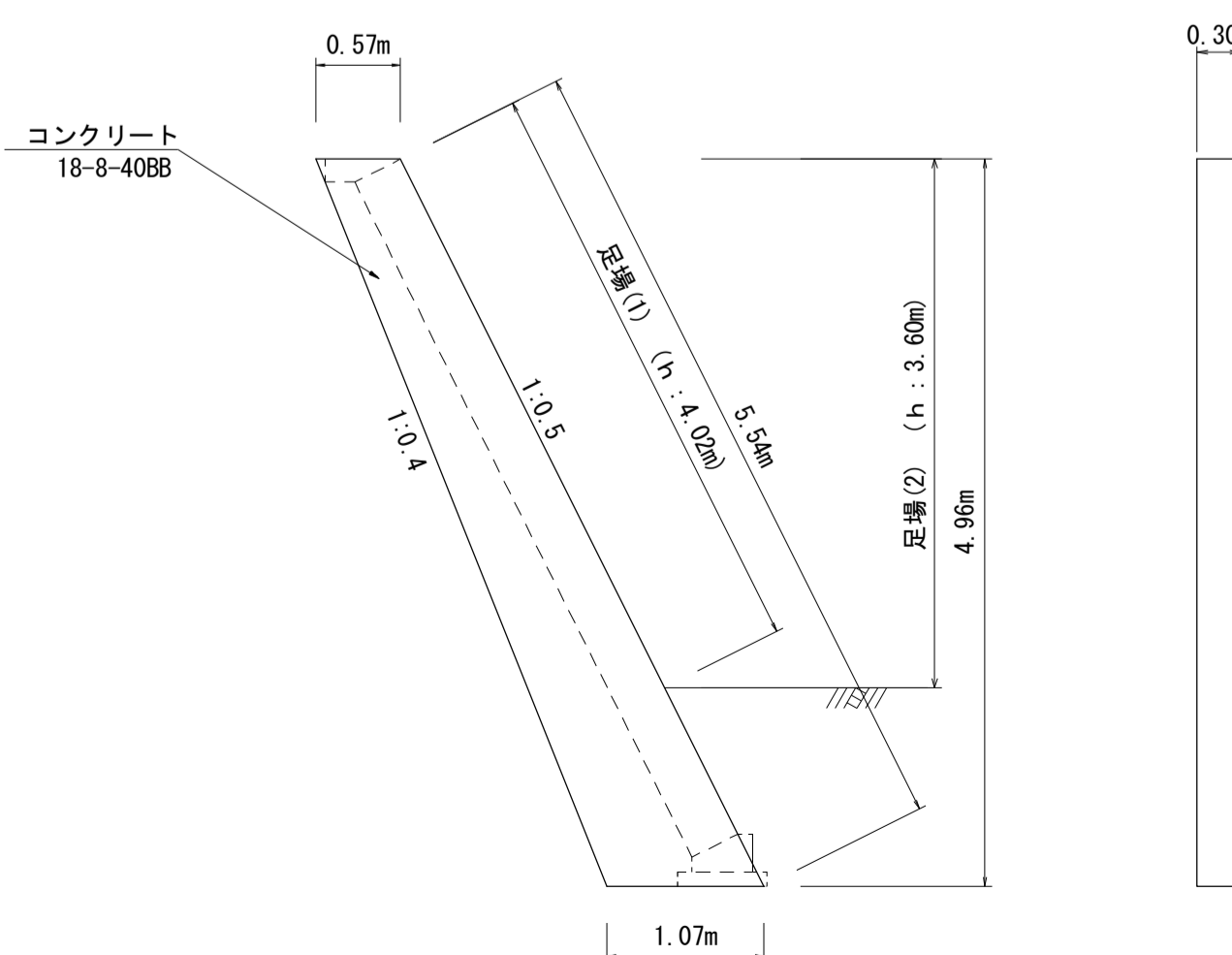


コンクリートブロック基礎 数量表 10.0m当り

名称	規格	単位	数量	備考
コンクリート	18-5-40BB	m <sup>3</sup>	0.82	
型枠		m <sup>2</sup>	3.60	
均しコンクリート	18-8-40BB	m <sup>3</sup>	0.61	
均しコン型枠		m <sup>2</sup>	2.00	
目地材	樹脂発泡体 t=10mm	m <sup>2</sup>	0.08	
基面整正		m <sup>2</sup>	6.10	

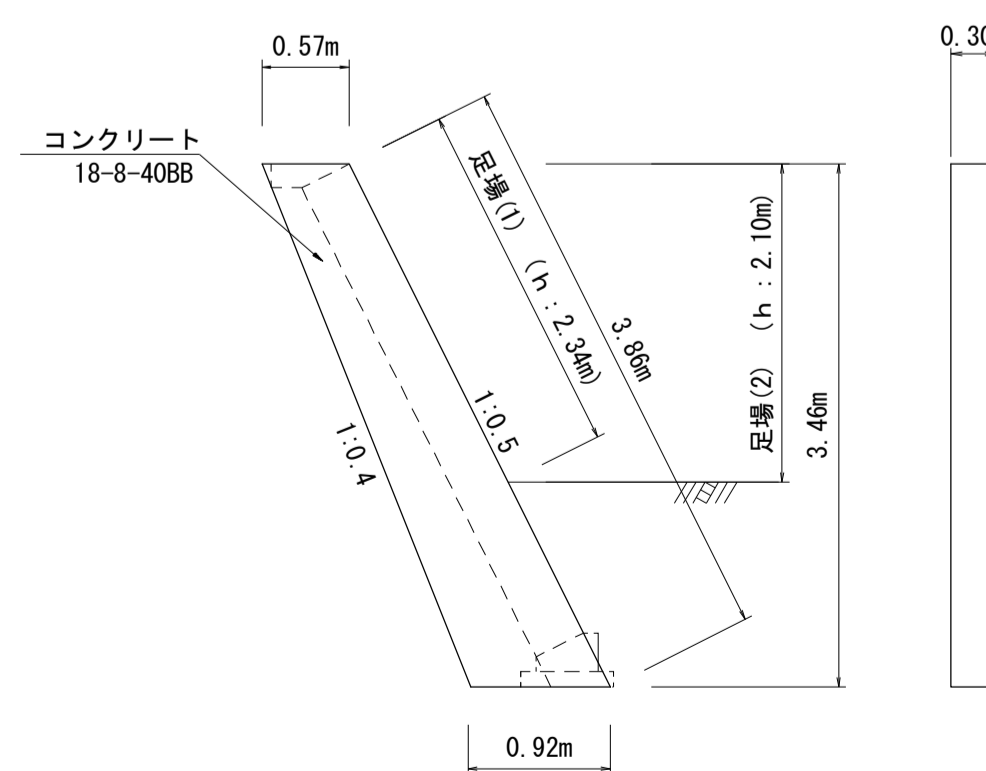
小口止コンクリート(1)

S=1:50



小口止コンクリート(2)

S=1:50



小口止コンクリート 数量表 1.0箇所当り

名称	規格	単位	数量		備考
			(1)	(2)	
コンクリート	18-8-40BB	m <sup>3</sup>	1.22	0.77	
化粧型枠		m <sup>2</sup>	1.21	0.70	
型枠		m <sup>2</sup>	8.59	5.61	
基面整正		m <sup>2</sup>	0.32	0.28	
足場(1)	単管傾斜足場	掛m <sup>2</sup>	(1.21)	(0.70)	
足場(2)	単管足場	掛m <sup>2</sup>	(5.40)	(2.84)	

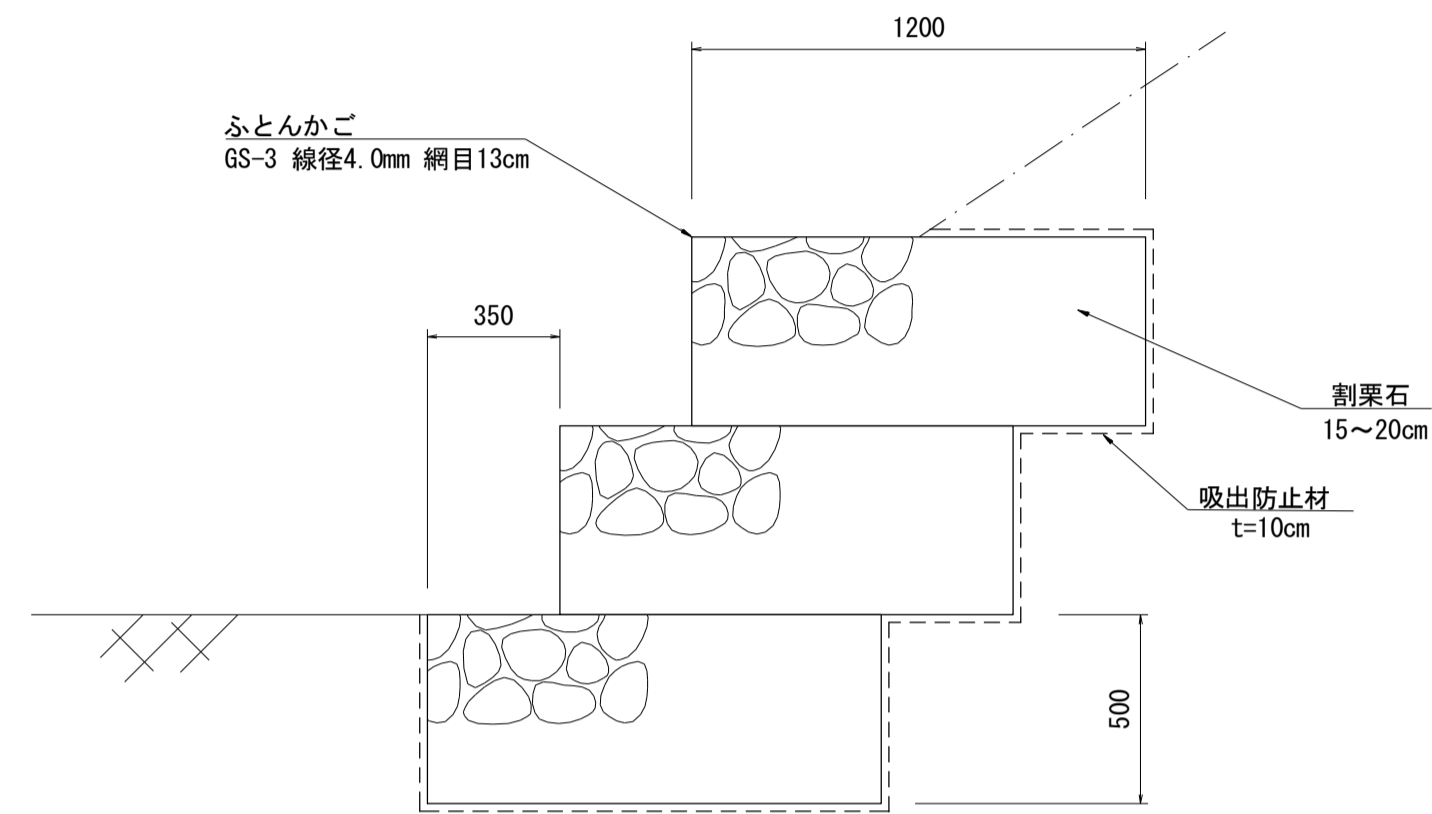
※この図面は、A1サイズを原寸とする。

工事名	令和2年度河川第1号 普通河川30号川改修工事
施工箇所名	津市稲葉町及び久居一色町地内
図面の種類	(2工区) コンクリートブロック積工構造図
縮尺	図示 図面番号 7 / 13
事業所名	津市建設部 河川排水推進室

## (2工区)羽口工構造図

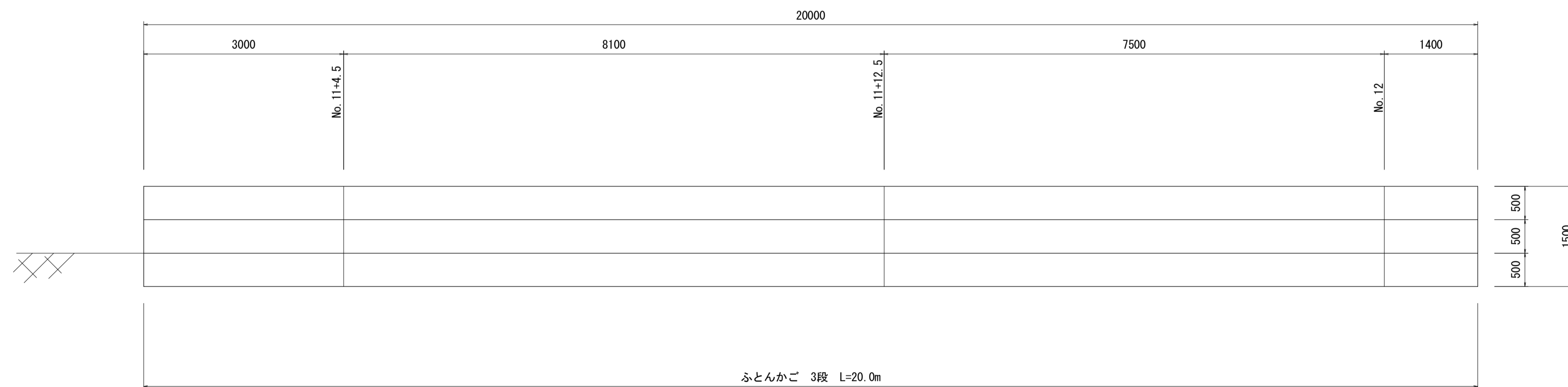
ふとんかご断面図

S=1:20



ふとんかご展開図

S=1:50



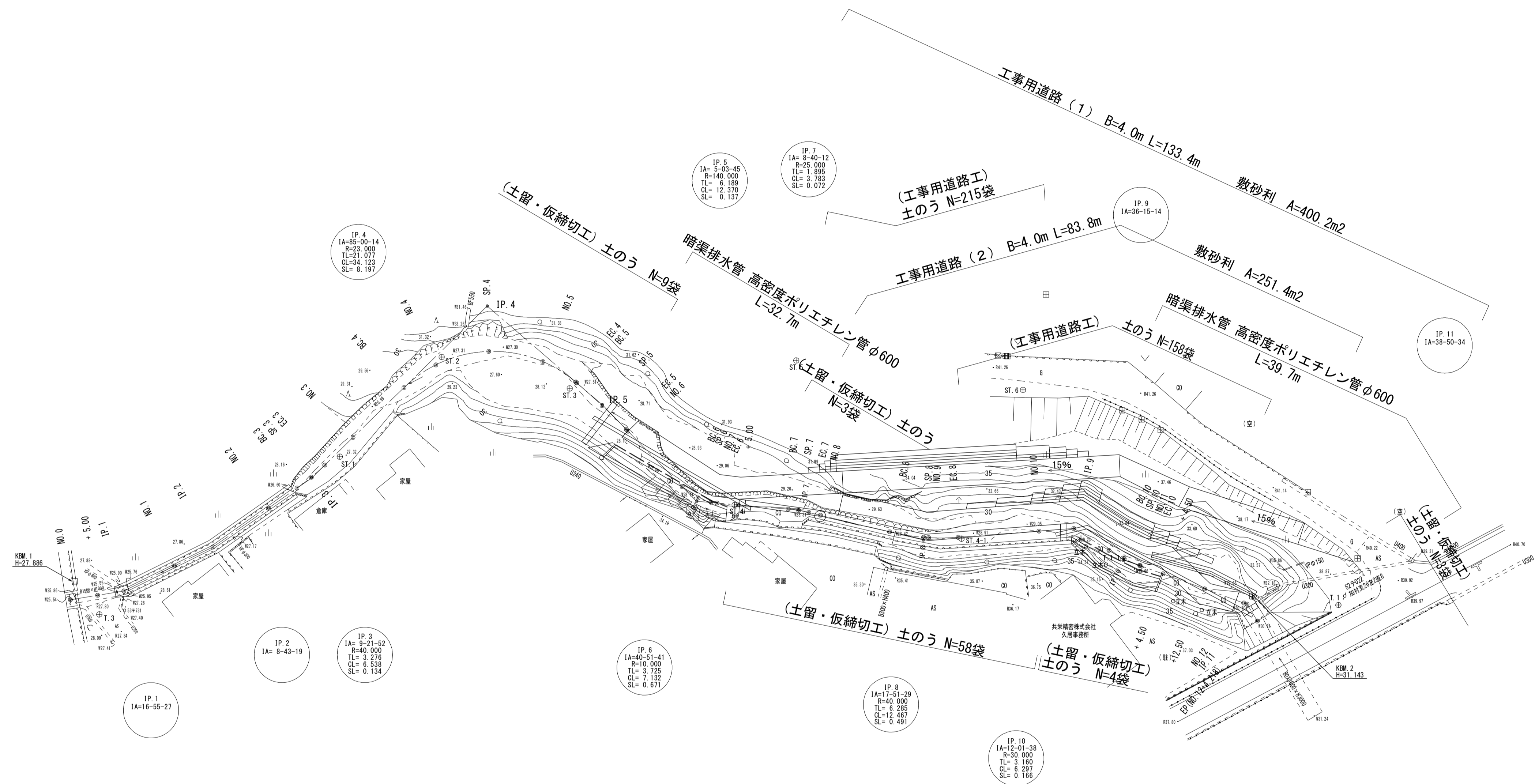
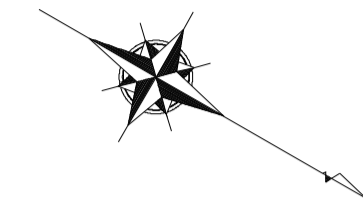
※この図面は、A1サイズを原寸とする。

工事名	令和2年度河川第1号 普通河川30号川改修工事		
施工箇所名	津市稲葉町及び久居一色町地内 (2工区)		
図面の種類	羽口工構造図		
縮尺	図示	図面番号	8 / 13
事業所名	津市建設部 河川排水推進室		



# 仮設工平面図(参考)

S=1:500

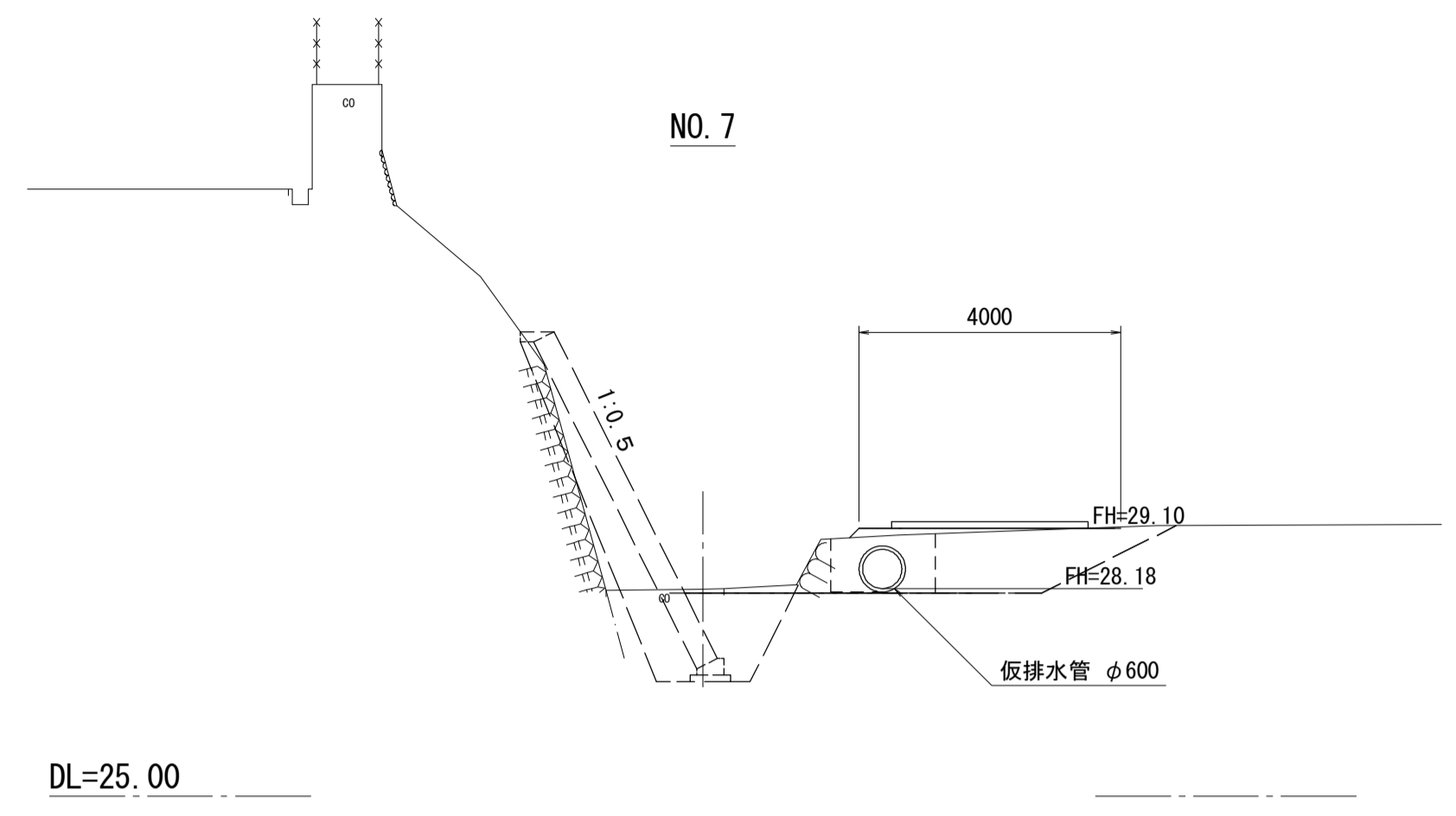
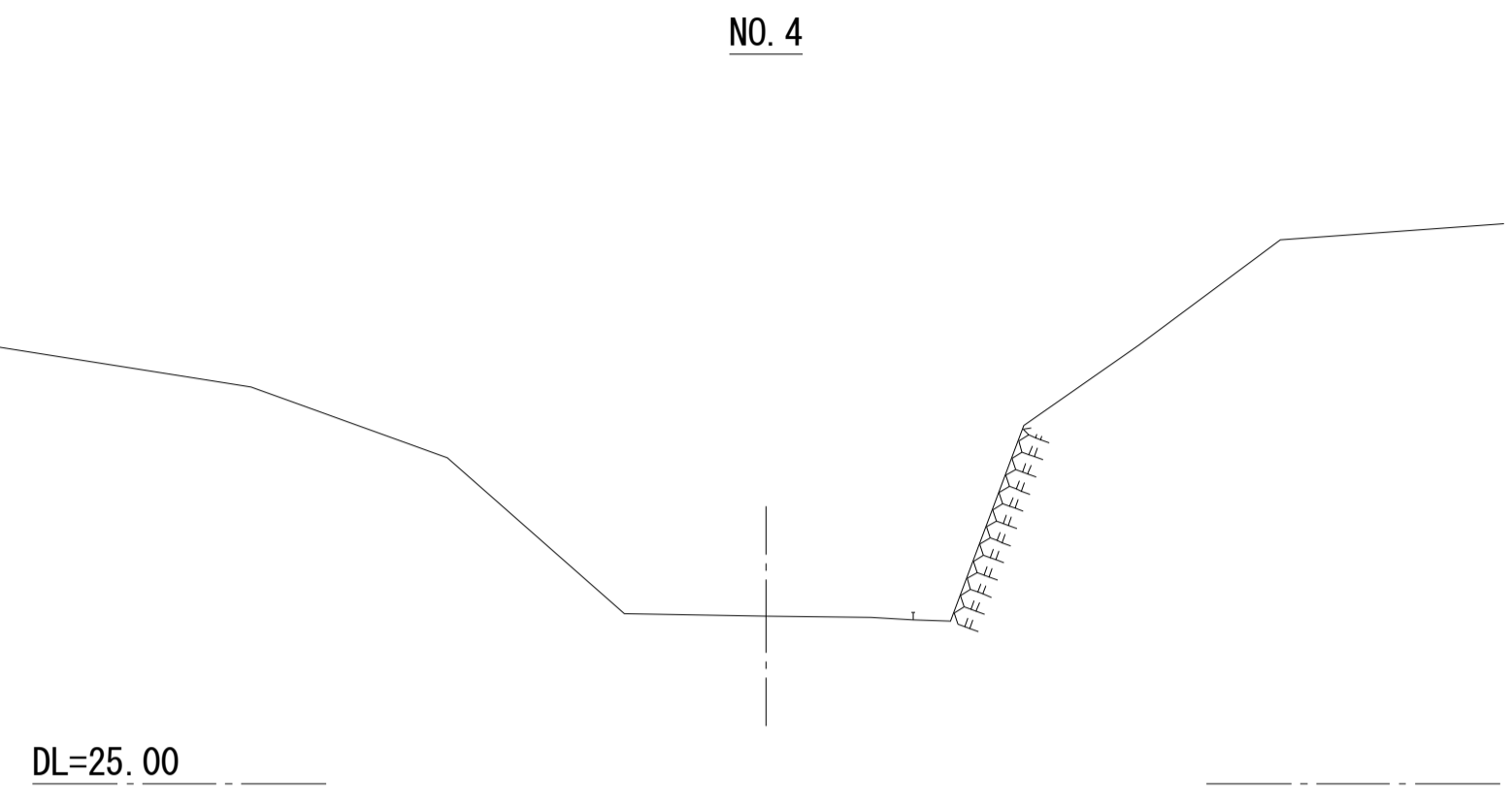


※この図面は、A1サイズを原寸とする。

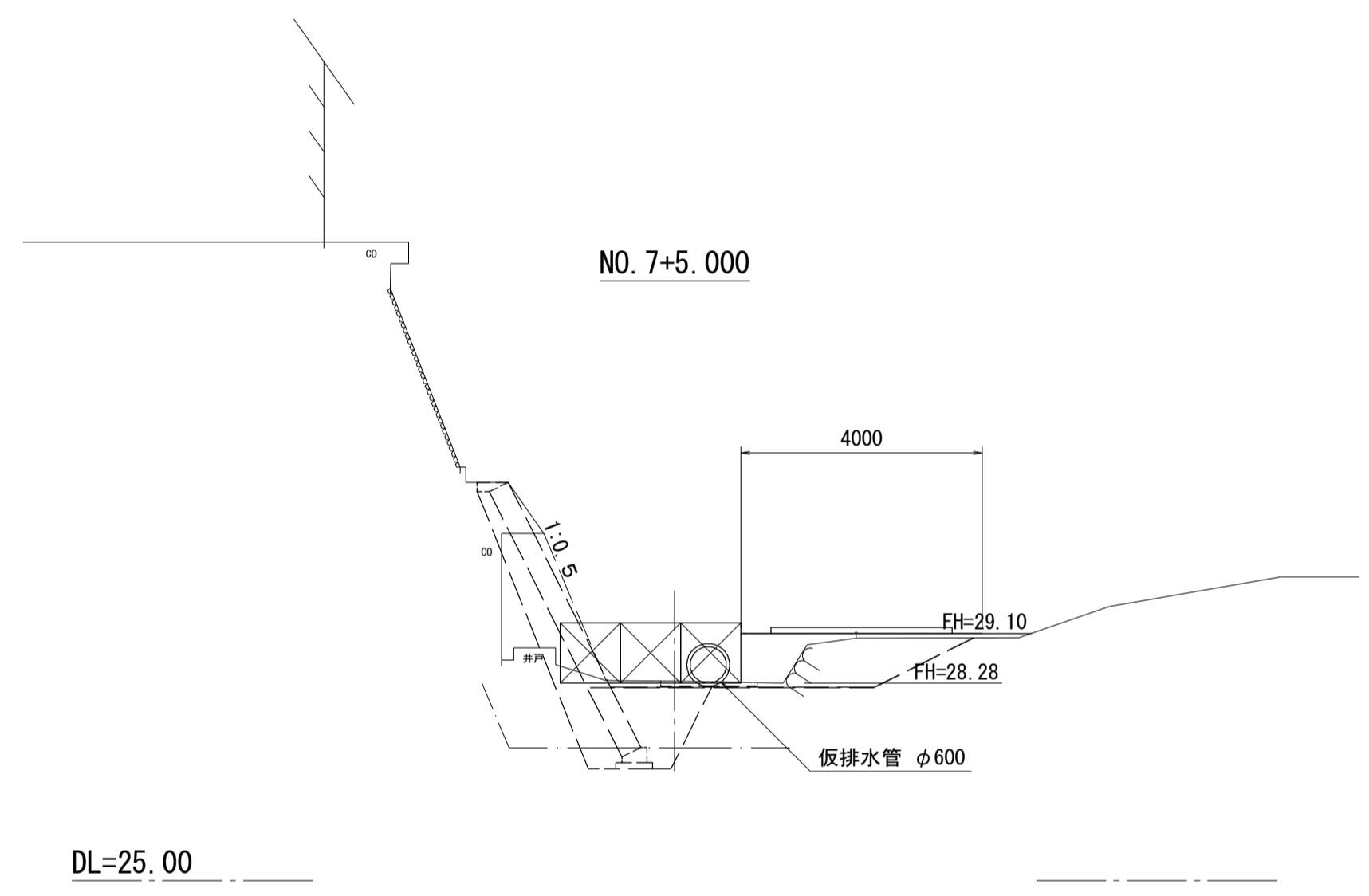
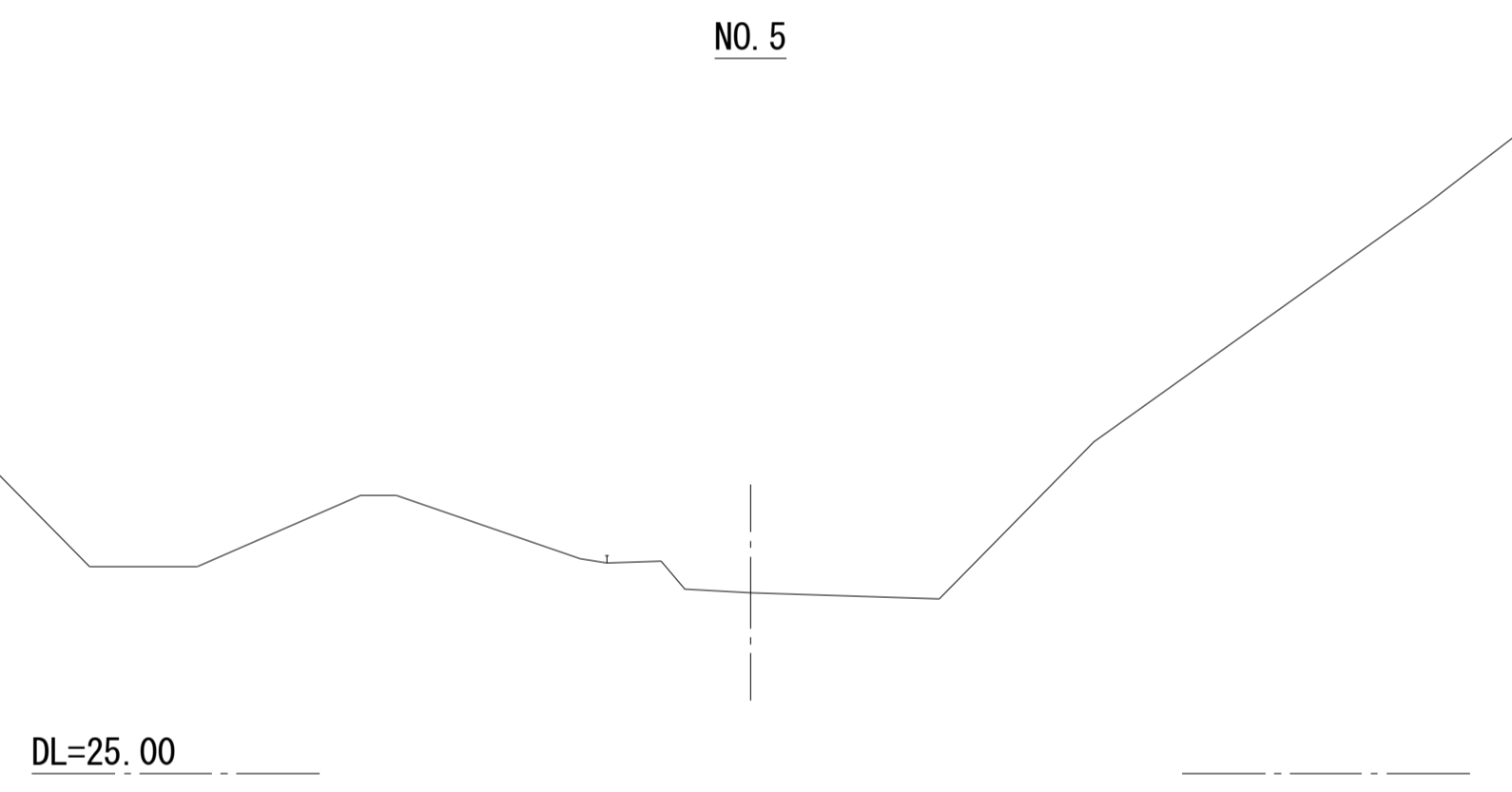
工事名	令和2年度河川第1号 普通河川30号川改修工事		
施工箇所名	津市稲葉町及び久居一色町地内		
図面の種類	仮設工平面図(参考)		
縮尺	1:500	図面番号	9 / 13
事業所名	津市建設部 河川排水推進室		

# 工事用道路横断図(1/3) (参考)

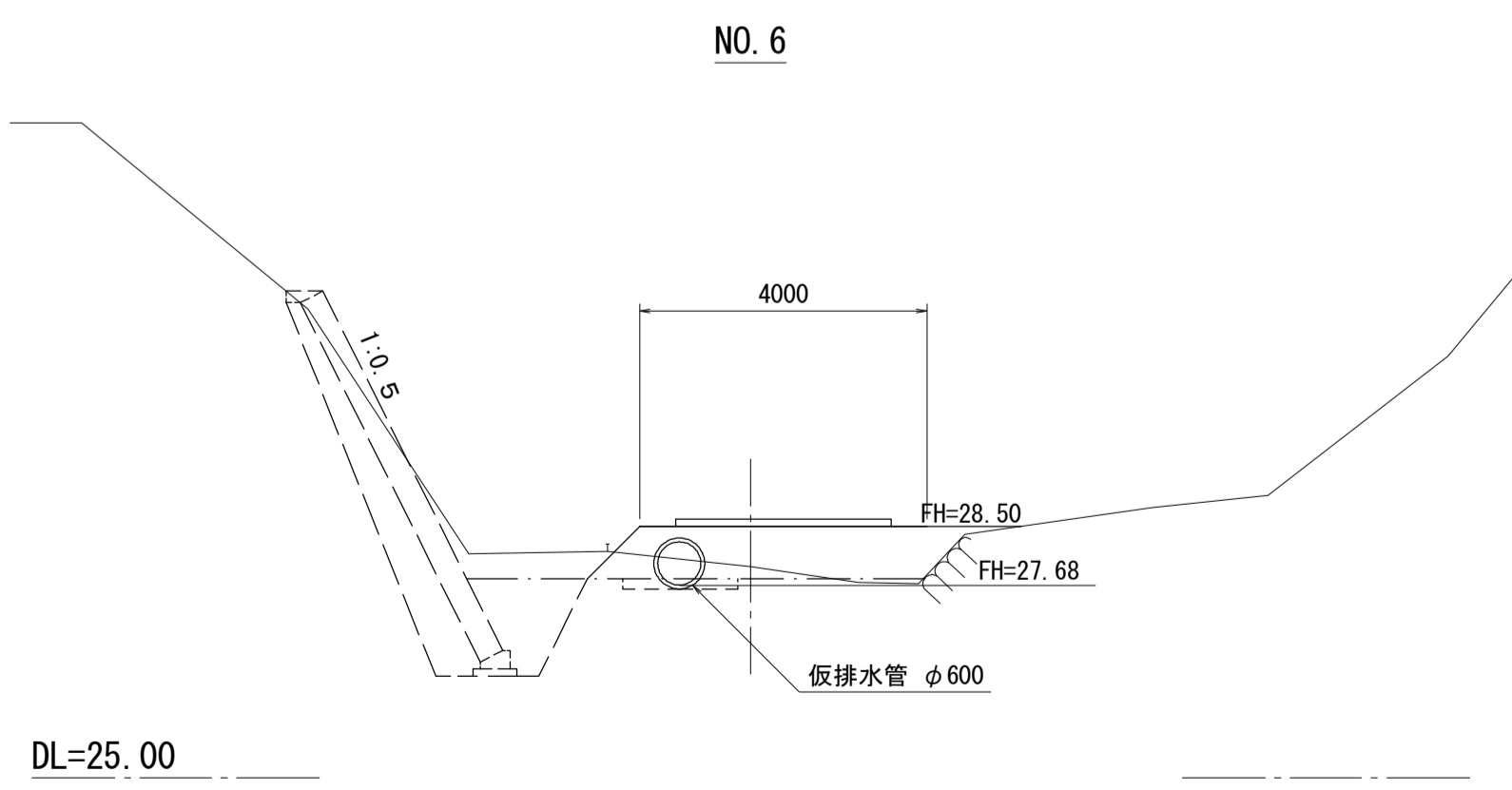
S=1:100



工事用道路掘削	-
工事用道路盛土	0.22
工事用道路押土	0.22
復旧掘削	0.52
床掘り	1.4
埋戻し	1.0



工事用道路掘削	-
工事用道路盛土	1.1
工事用道路押土	1.1
復旧掘削	1.4
床掘り	0.10
埋戻し	0.09



工事用道路掘削	-
工事用道路盛土	2.6
工事用道路押土	2.6
復旧掘削	2.9
床掘り	0.23
埋戻し	0.17

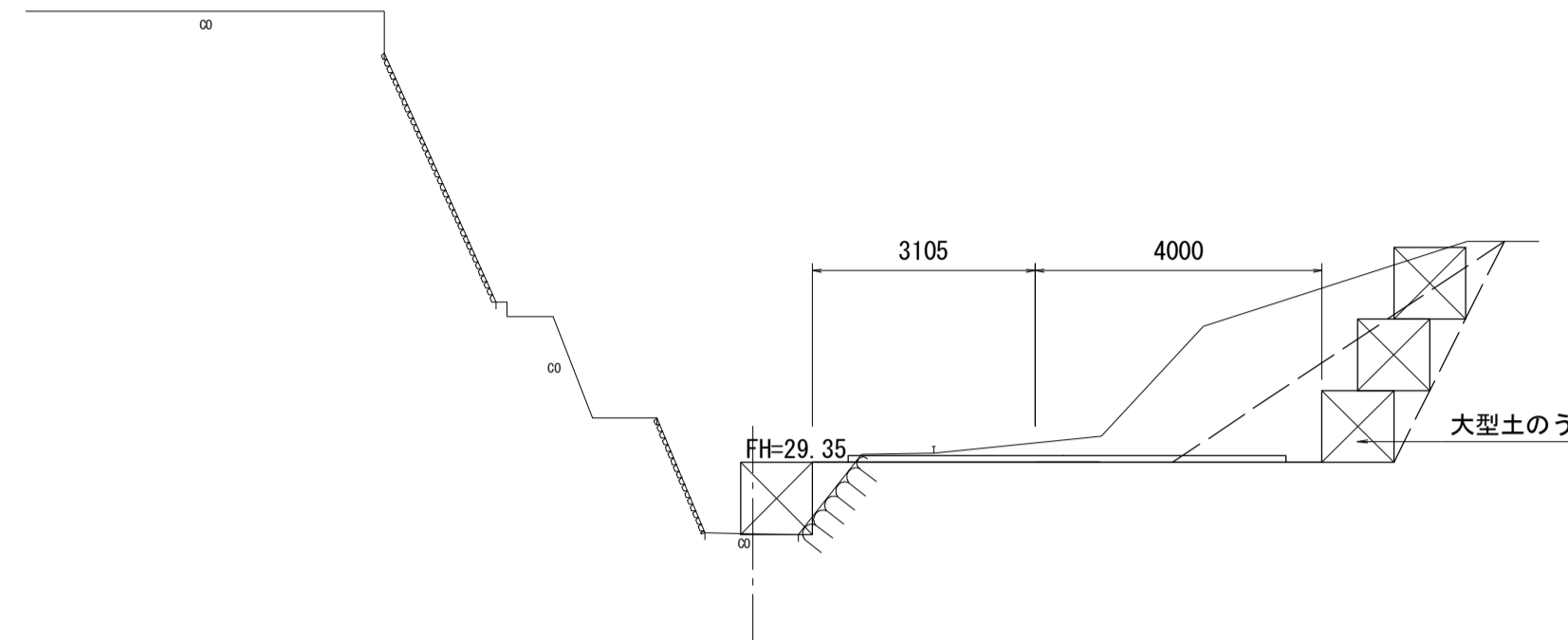
※この図面は、A1サイズを原寸とする。

工事名	令和2年度河川第1号 普通河川30号川改修工事		
施工箇所名	津市稲葉町及び久居一色町地内		
図面の種類	工事用道路横断図(1/3) (参考)		
縮尺	図示	図面番号	10 / 13
事業所名	津市建設部 河川排水推進室		

# 工事用道路横断図(2/3) (参考)

S=1:100

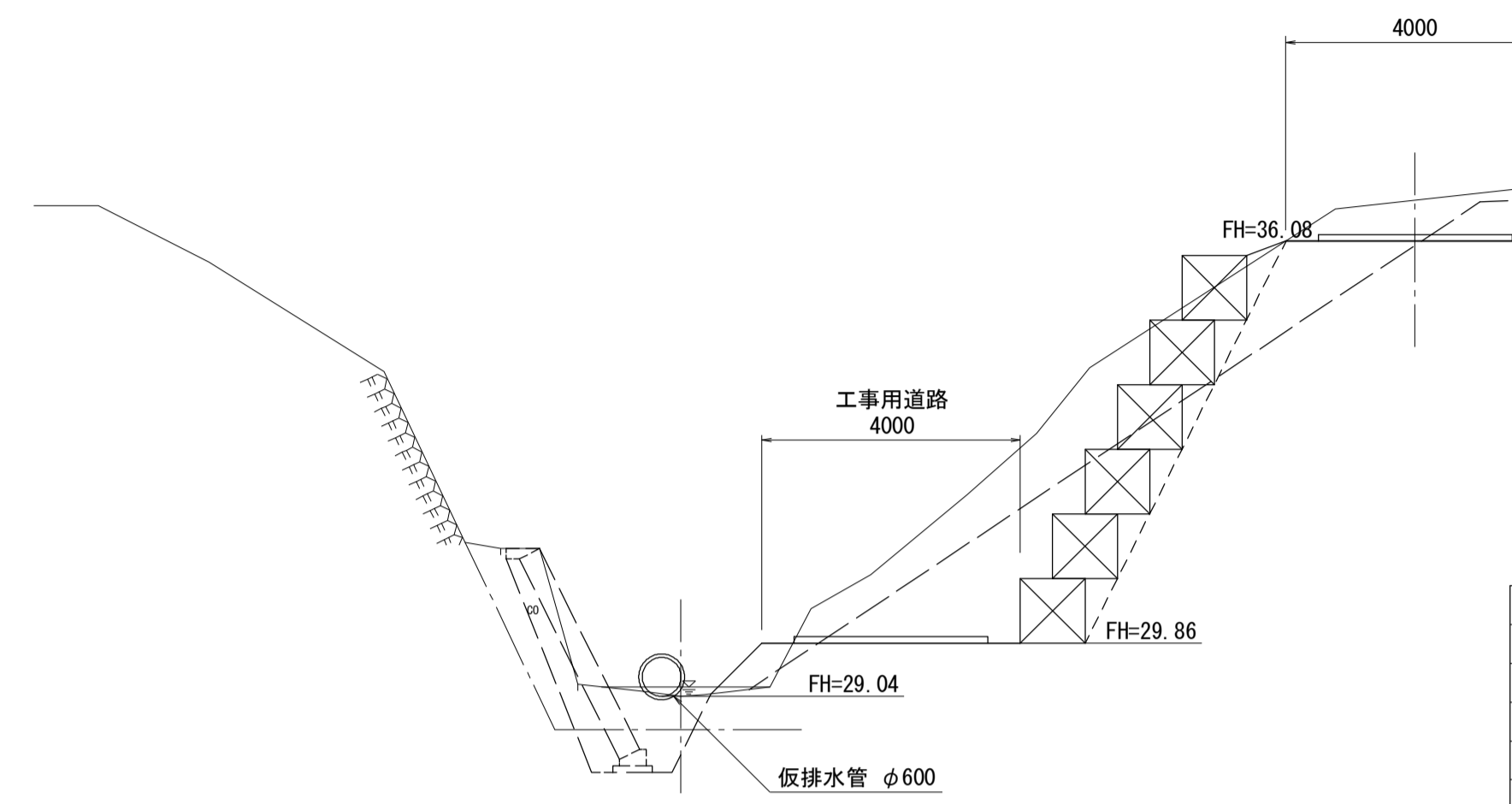
NO. 8



工事用道路掘削	10.7
工事用道路盛土	1.0
工事用道路押土	-
復旧掘削	0.68
床掘り	-
埋戻し	-

DL=25.00

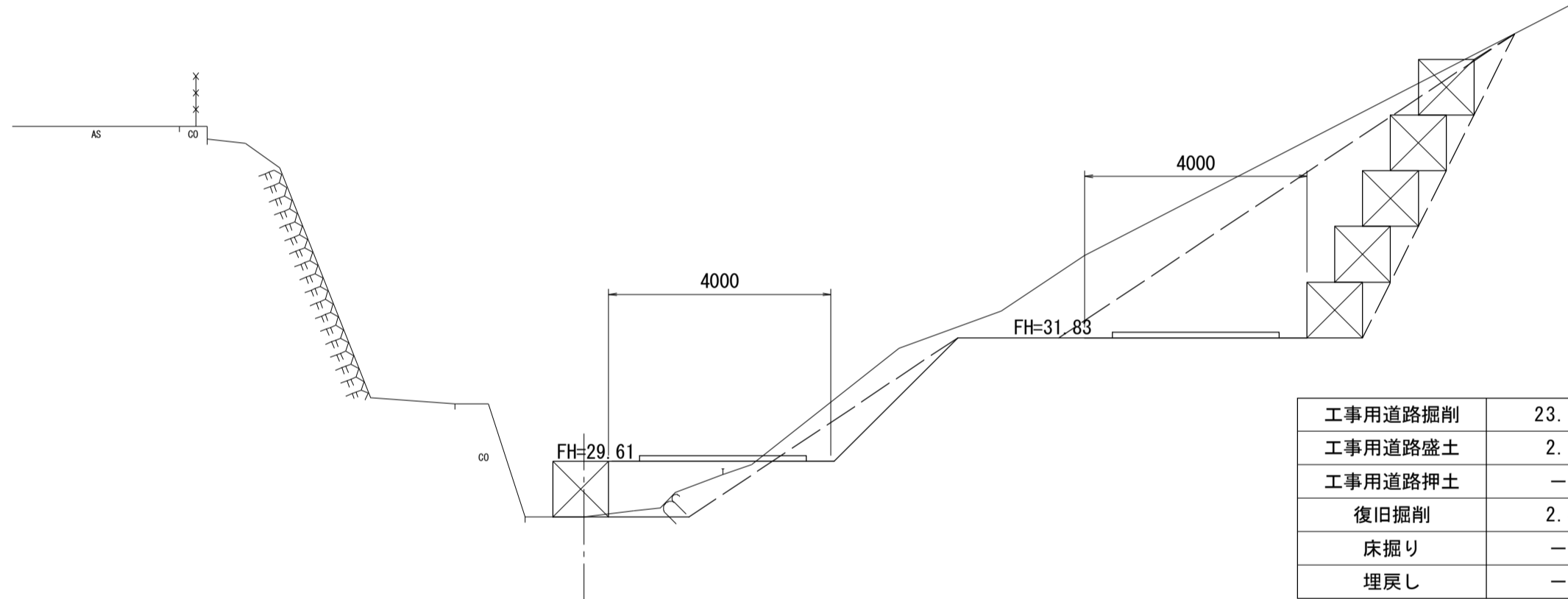
IP. 9



工事用道路掘削	18.3
工事用道路盛土	2.0
工事用道路押土	-
復旧掘削	3.4
床掘り	-
埋戻し	-

DL=25.00

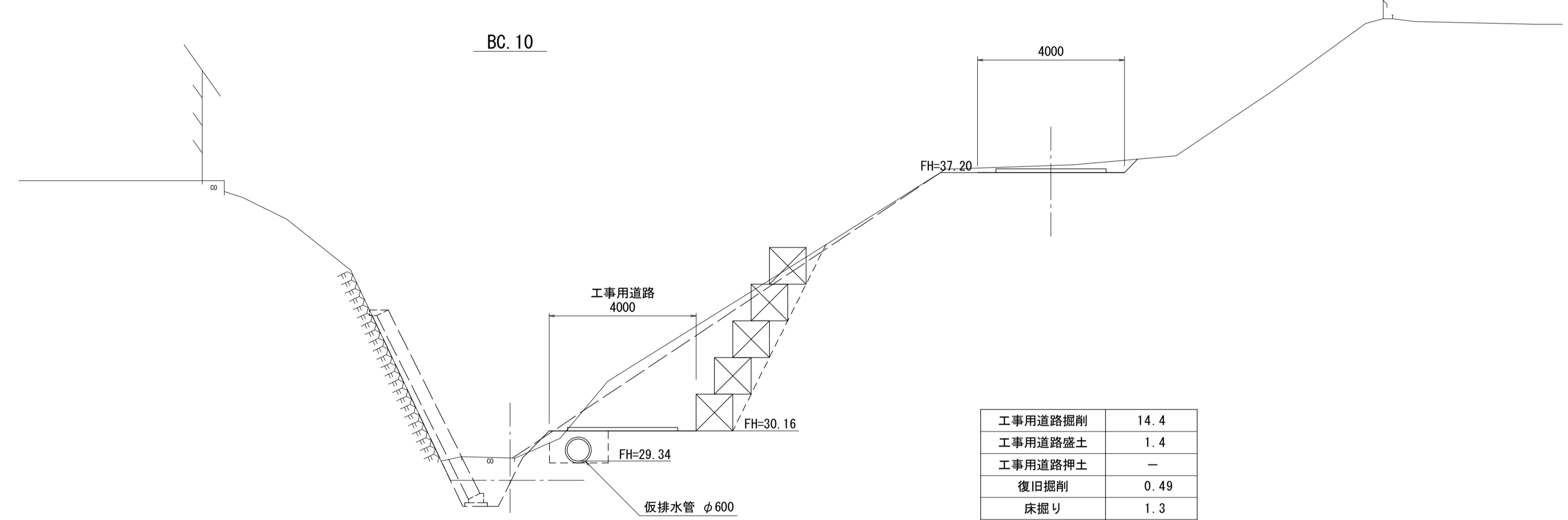
NO. 9



工事用道路掘削	23.6
工事用道路盛土	2.8
工事用道路押土	-
復旧掘削	2.4
床掘り	-
埋戻し	-

DL=25.00

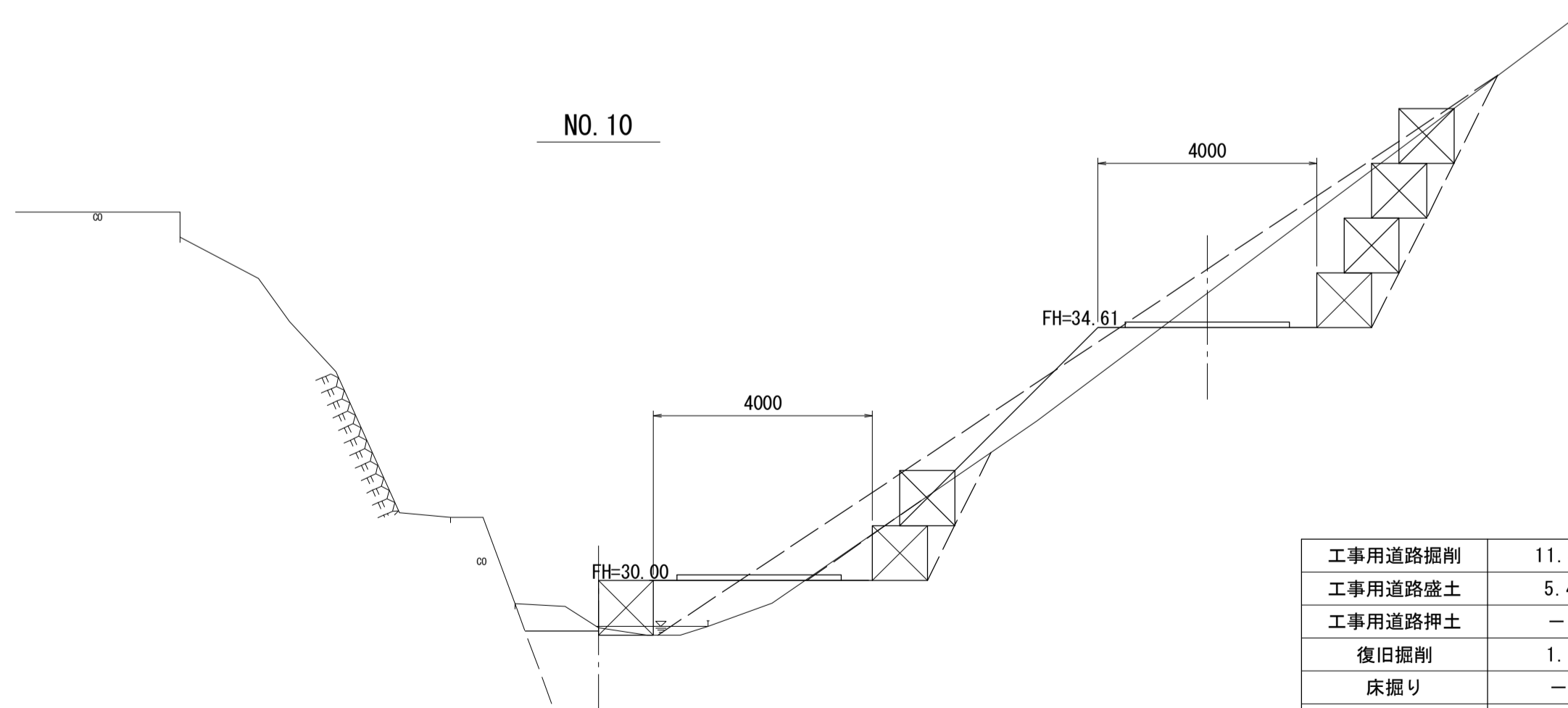
BC. 10



工事用道路掘削	14.4
工事用道路盛土	1.4
工事用道路押土	-
復旧掘削	0.49
床掘り	1.3
埋戻し	0.92

DL=25.00

NO. 10



工事用道路掘削	11.4
工事用道路盛土	5.4
工事用道路押土	-
復旧掘削	1.1
床掘り	-
埋戻し	-

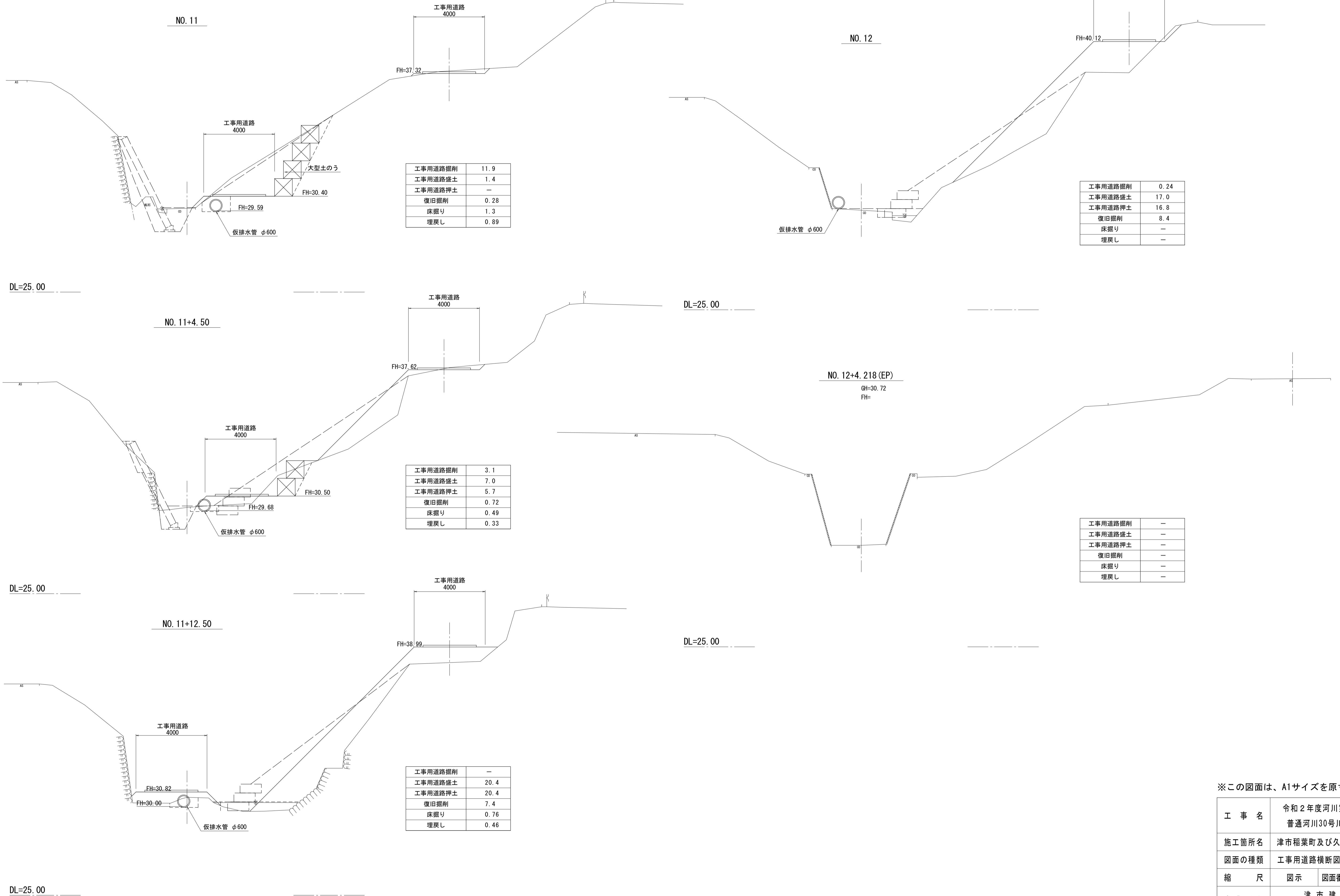
DL=25.00

※この図面は、A1サイズを原寸とする。

工事名	令和2年度河川第1号 普通河川30号川改修工事
施工箇所名	津市稲葉町及び久居一色町地内
図面の種類	工事用道路横断図(2/3) (参考)
縮尺	図示 図面番号 11 / 13
事業所名	津市建設部 河川排水推進室

# 工事用道路横断図(3/3) (参考)

S=1:100

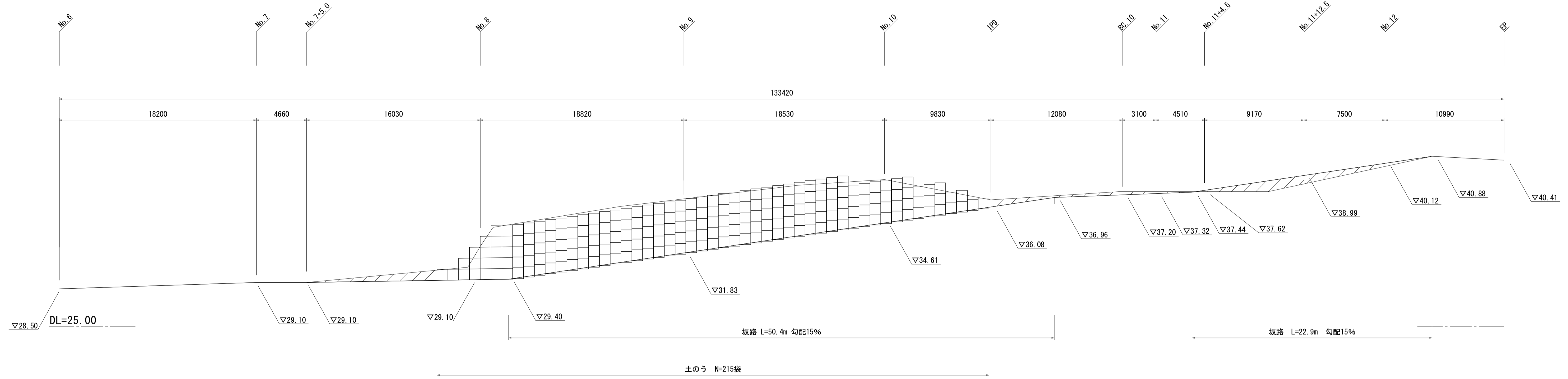


※この図面は、A1サイズを原寸とする。

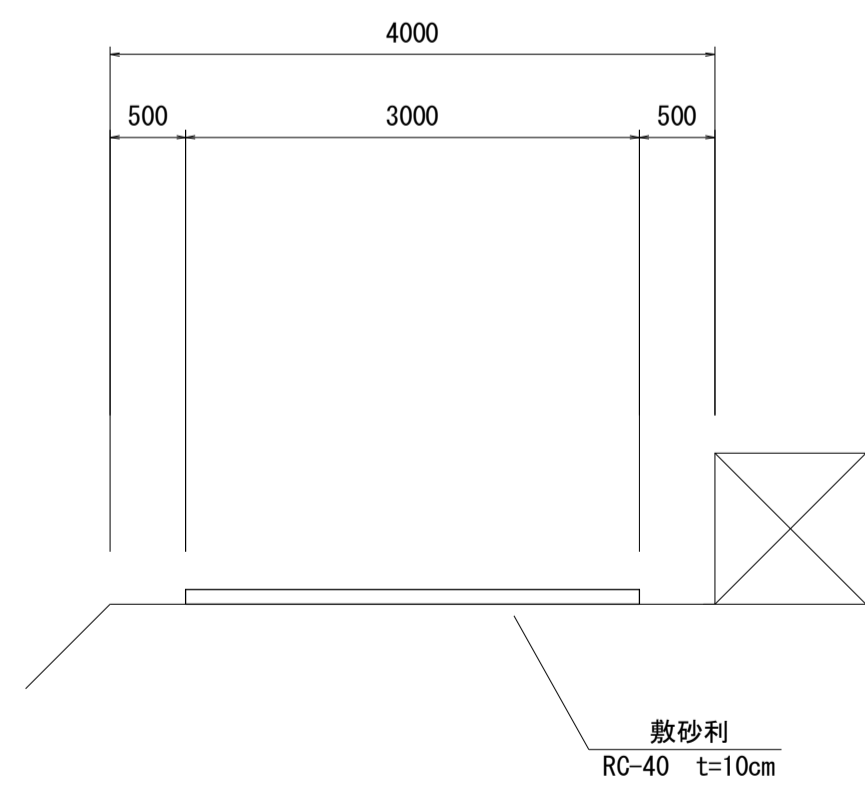
工事名	令和2年度河川第1号 普通河川30号川改修工事
施工箇所名	津市稲葉町及び久居一色町地内
図面の種類	工事用道路横断図(3/3) (参考)
縮尺	図示 図面番号 12/13
事業所名	津市建設部 河川排水推進室

# 仮設工詳細図(参考)

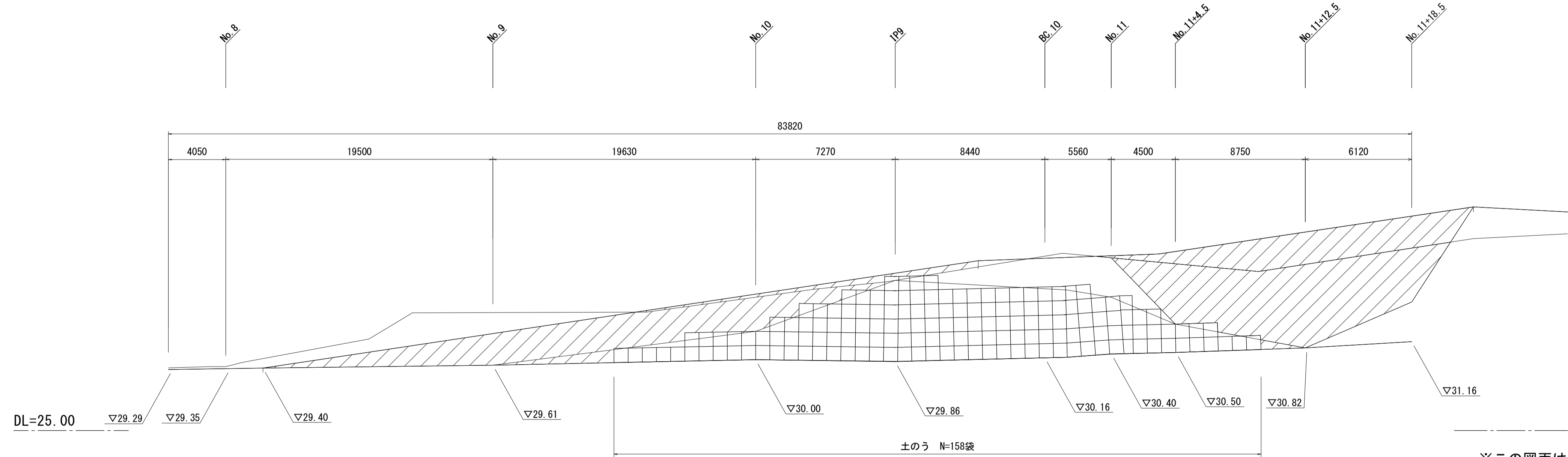
工事用道路(1)側面図  
S=1:200



工事用道路 標準断面図  
S=1:50



工事用道路(2)側面図  
S=1:200



※この図面は、A1サイズを原寸とする。

工事名	令和2年度河川第1号 普通河川30号川改修工事		
施工箇所名	津市稲葉町及び久居一色町地内		
図面の種類	仮設工詳細図(参考)		
縮尺	図示	図面番号	13/13
事業所名	津市建設部 河川排水推進室		