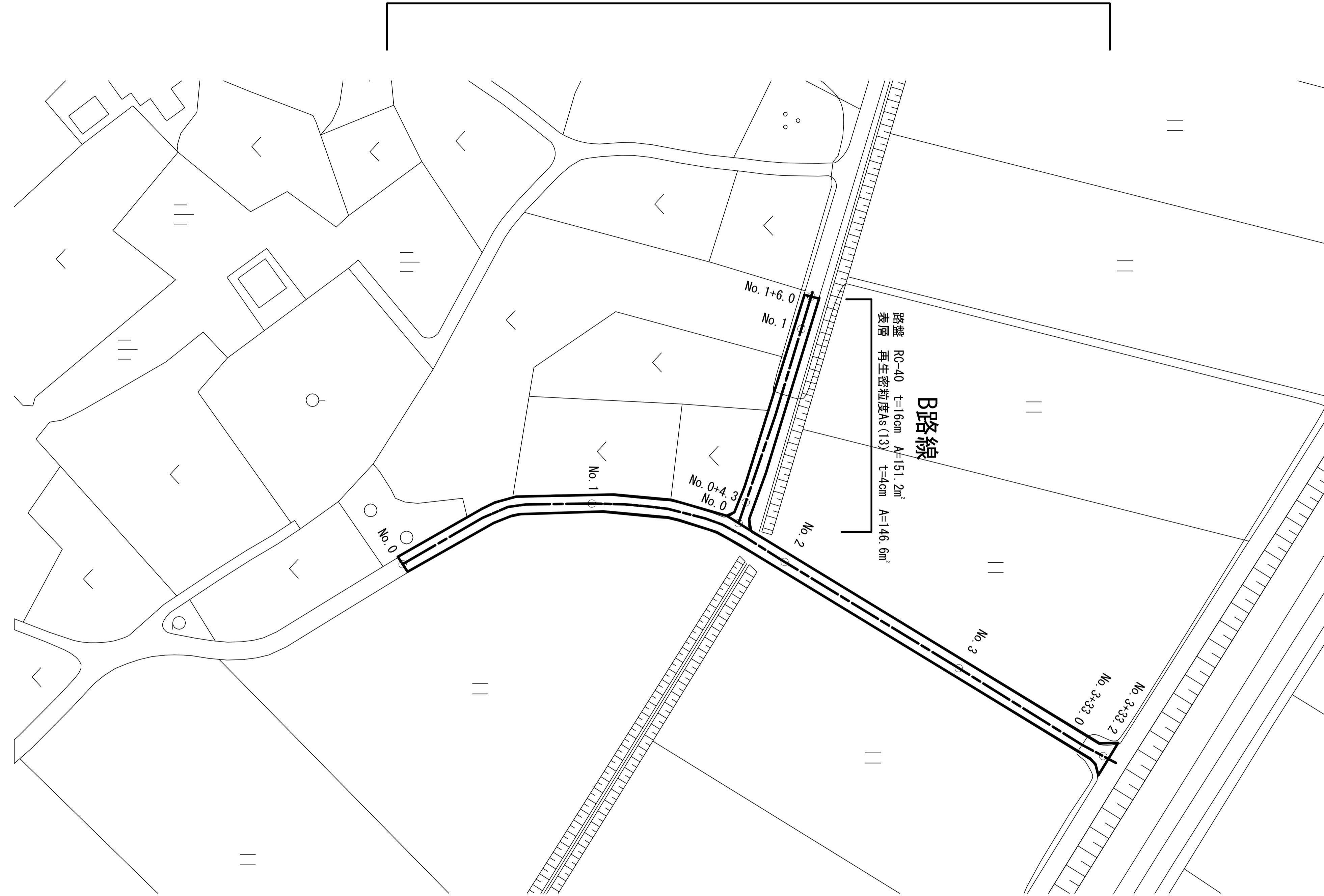
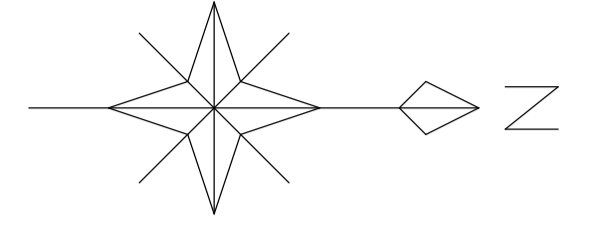


平面図

S=1:500

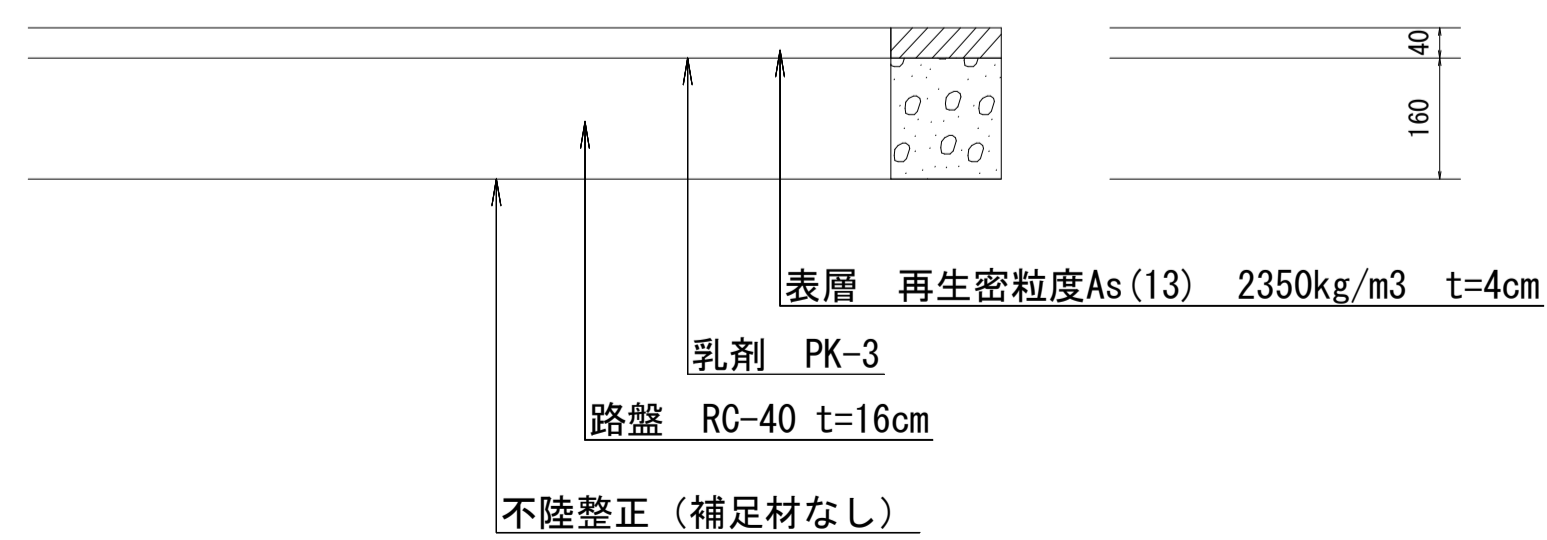
A路線

路盤 RC-40 t=16cm A=479.7m²
表層 再生密粒度As(13) t=4cm A=464.4m²



工法図

S=1:10



※この図面はA1サイズを原寸とする。

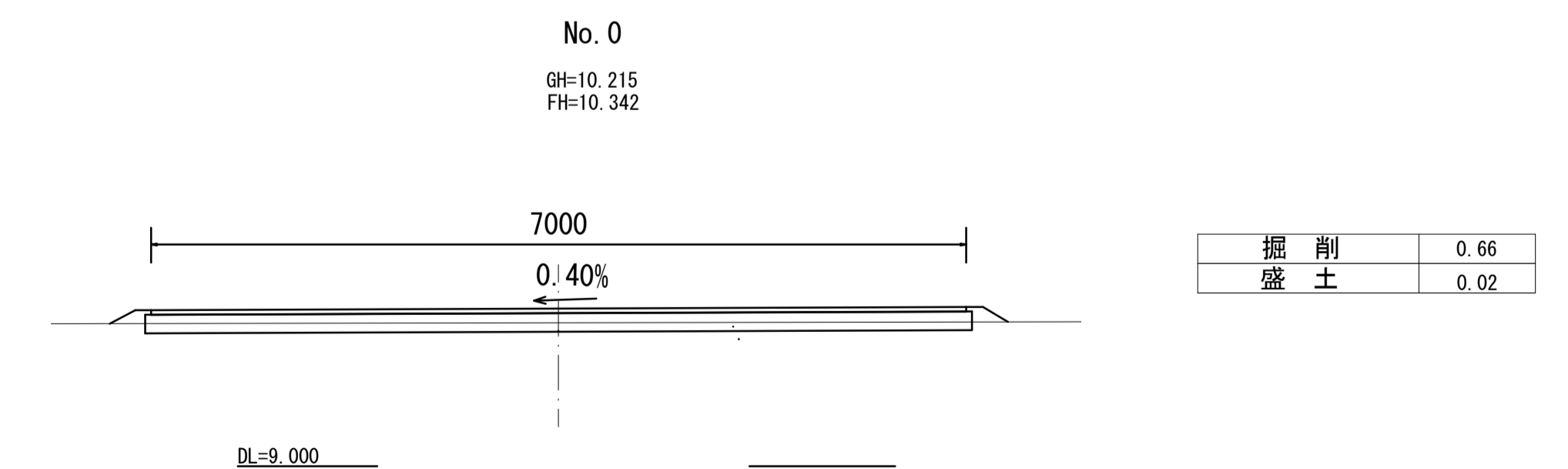
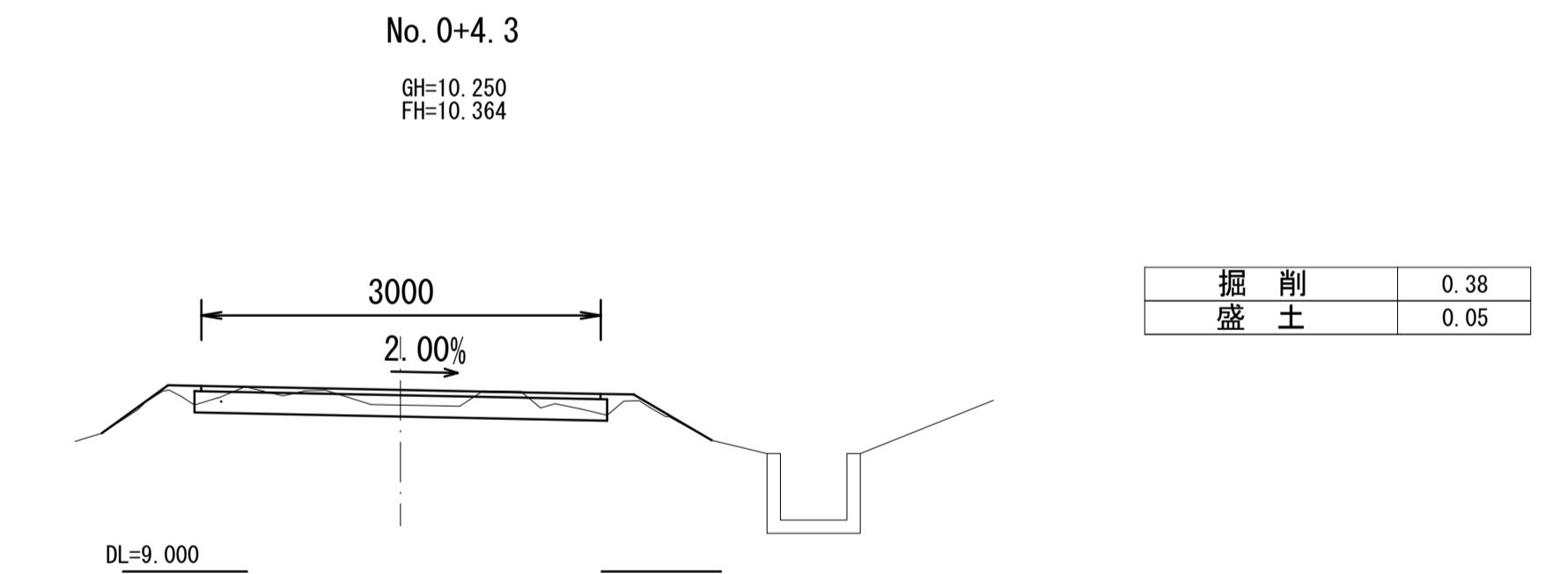
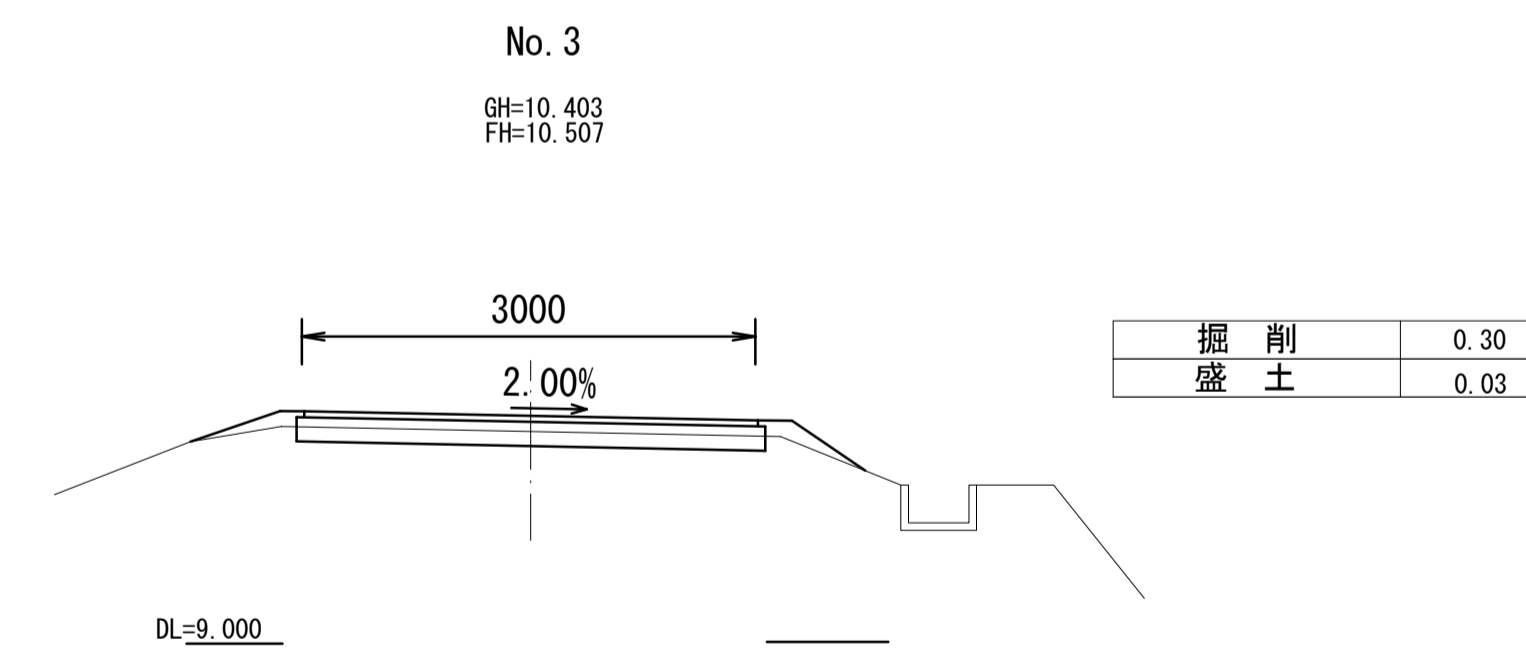
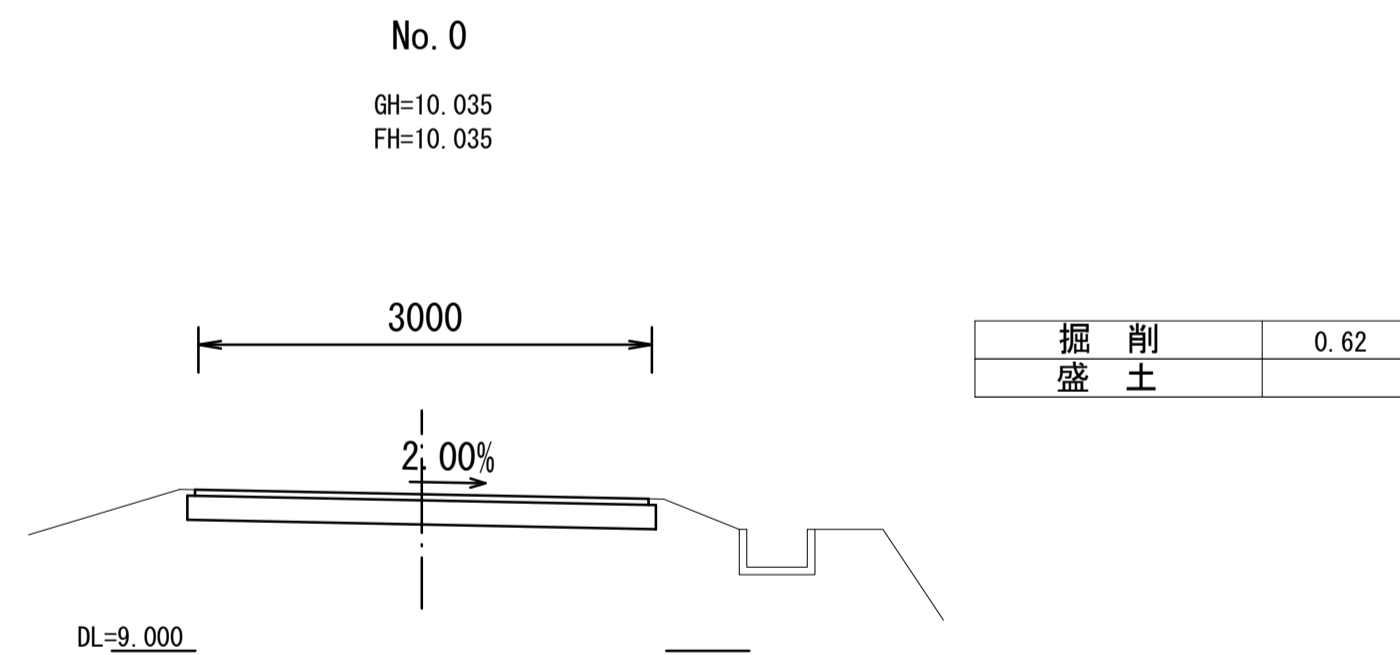
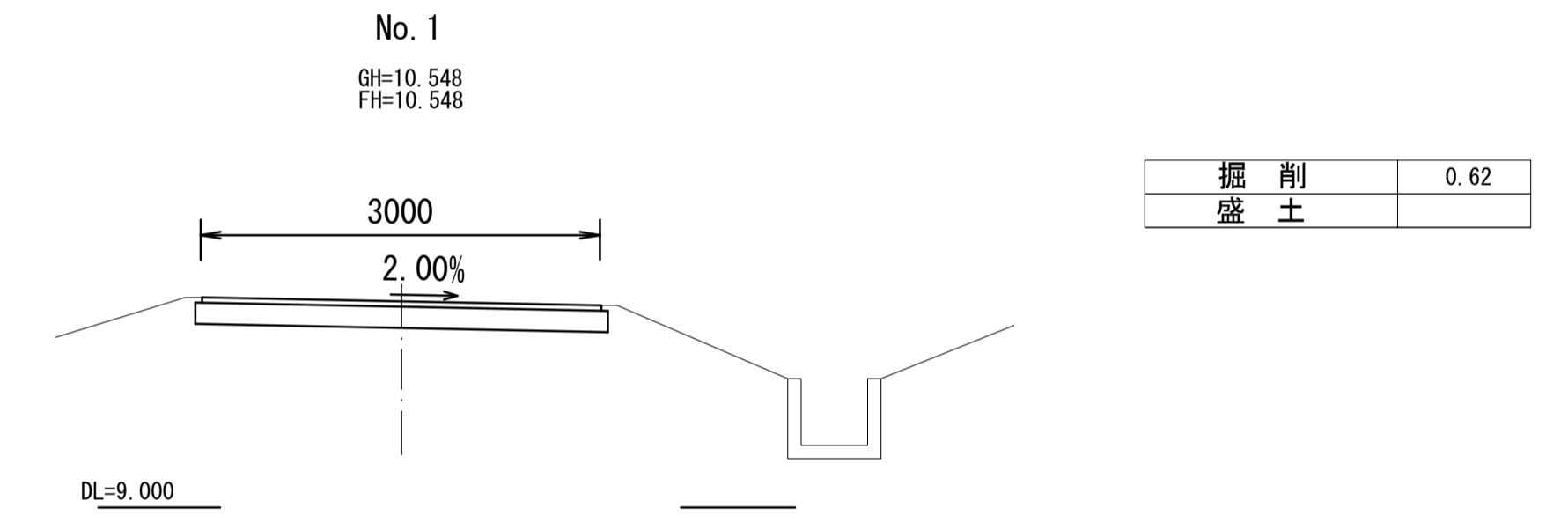
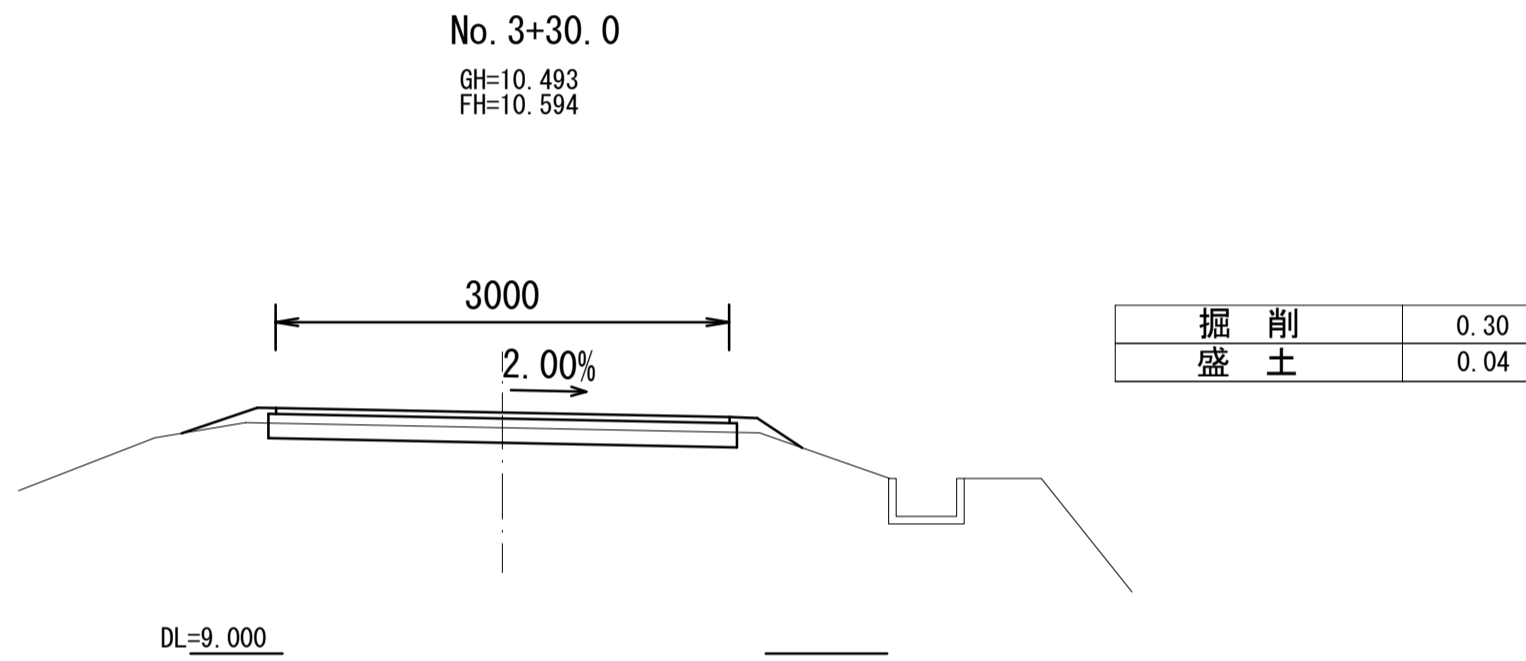
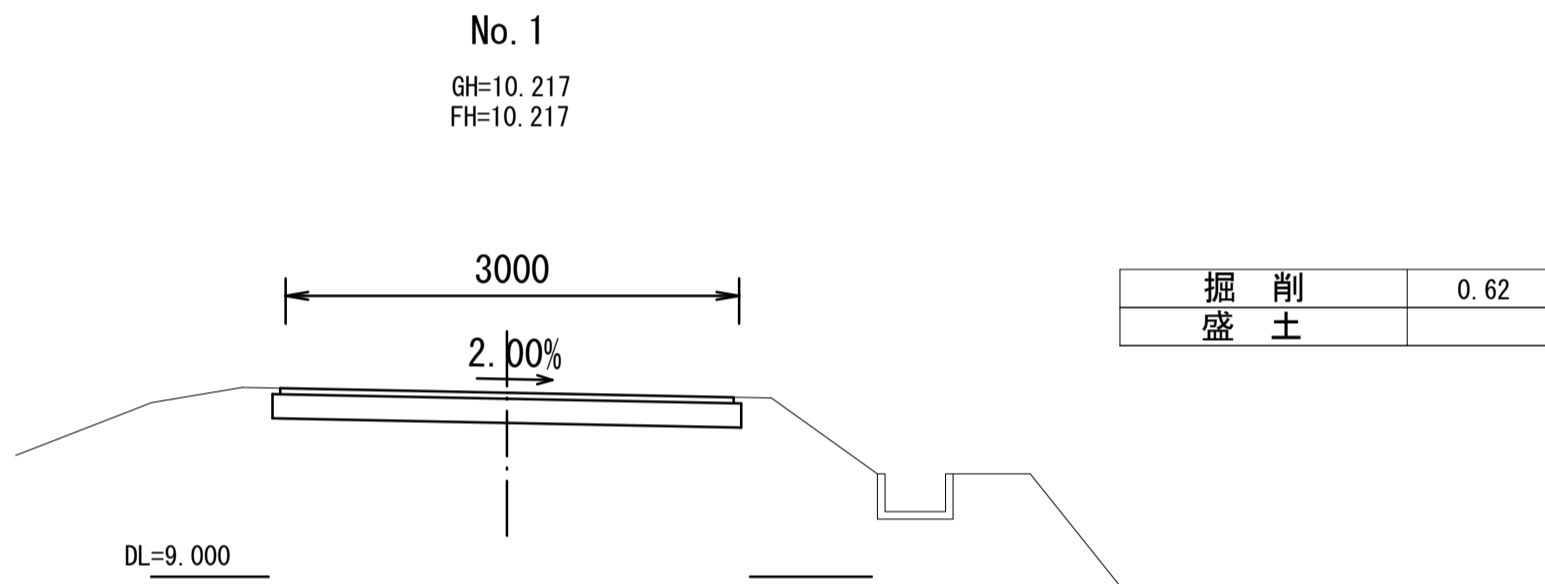
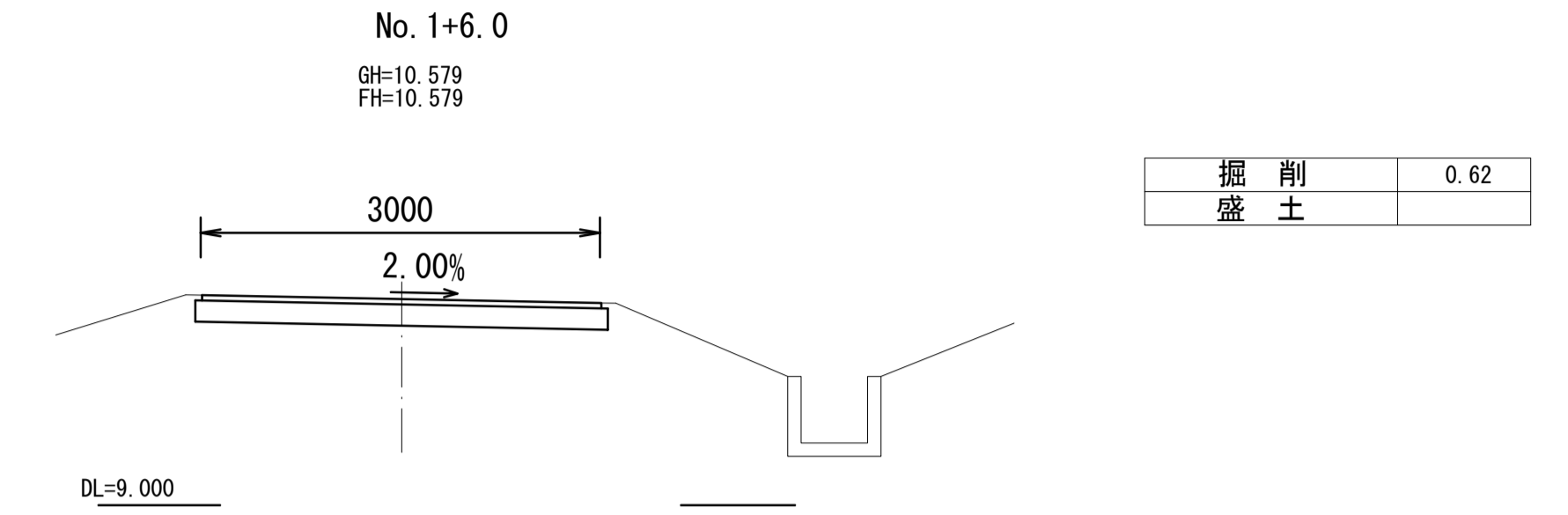
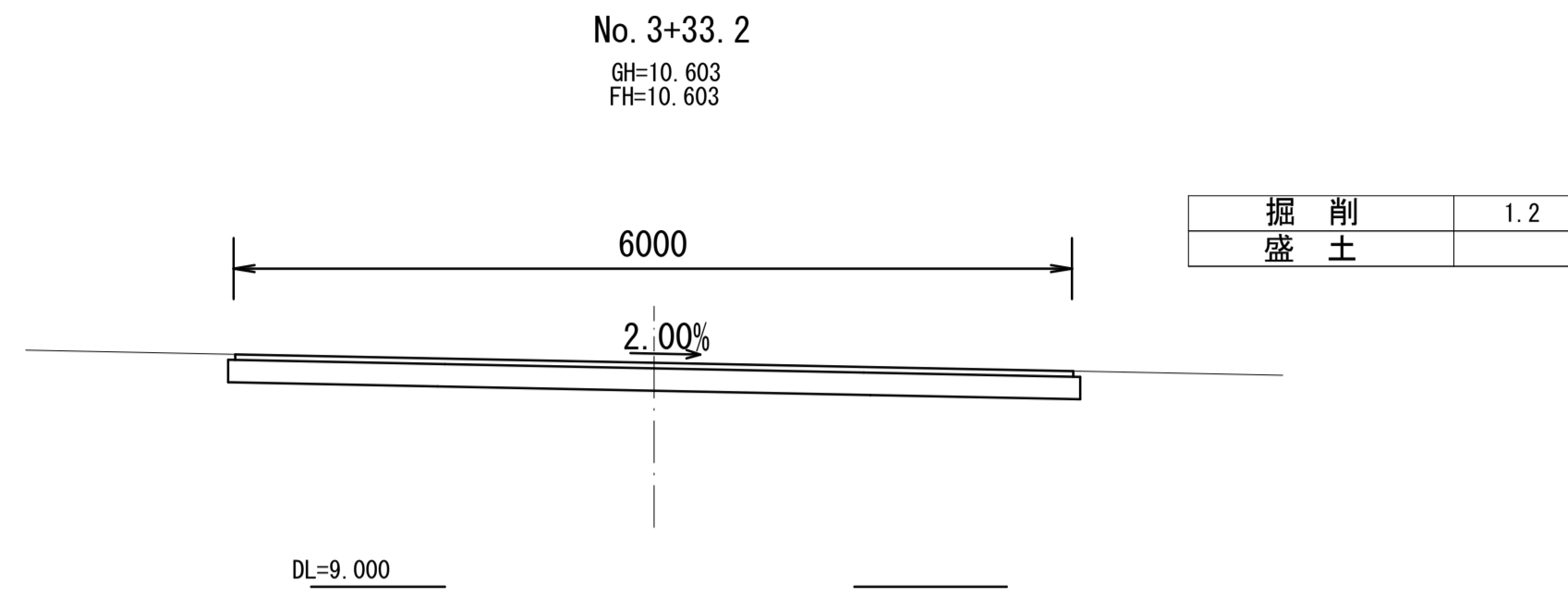
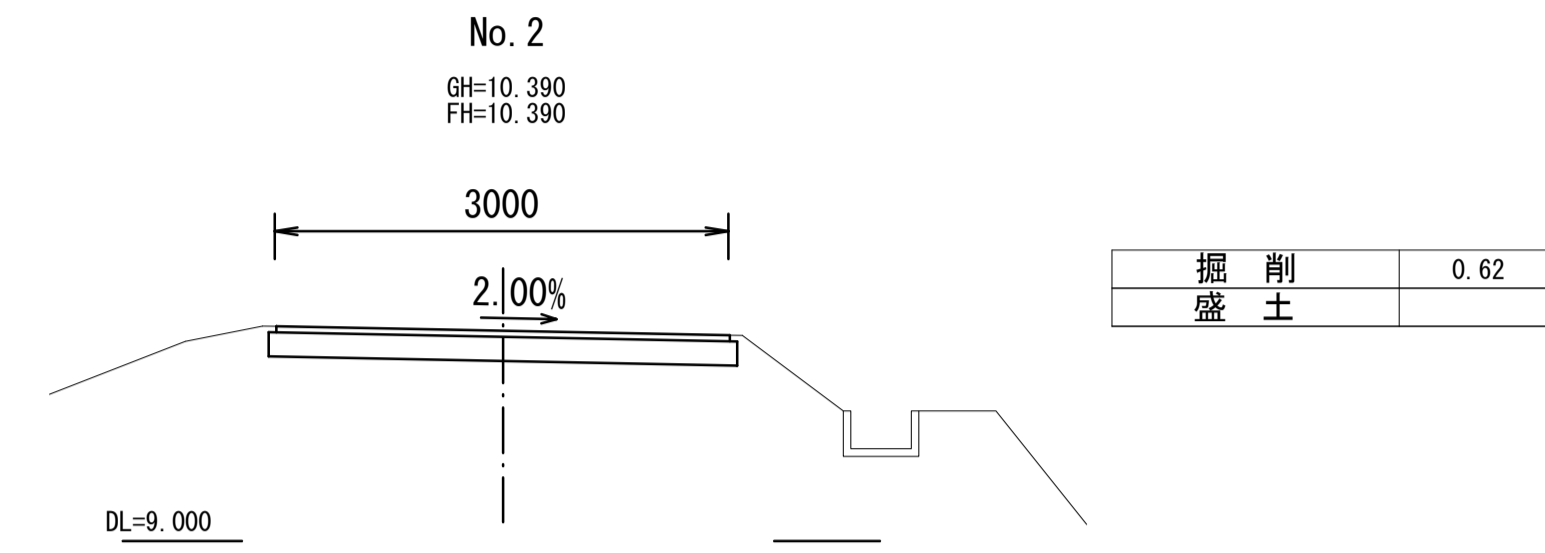
工事名	令和2年度 農基第2号 久居一色町地内農道舗装工事		
施工箇所名	津市久居一色町地内		
図面名	平面図・工法図		
縮尺	図示	図表番号	1/2
事業所名	津市 農林水産部 農業基盤整備課		

横断面図

S=1:50

A路線

B路線



※この図面はA1サイズを原寸とする。

工事名	令和2年度 農基第2号 久居一色町地内農道舗装工事		
施工箇所名	津市久居一色町地内		
図面名	横断面図		
縮尺	1/50	図表番号	2/2
事業所名	津市 農林水産部 農業基盤整備課		