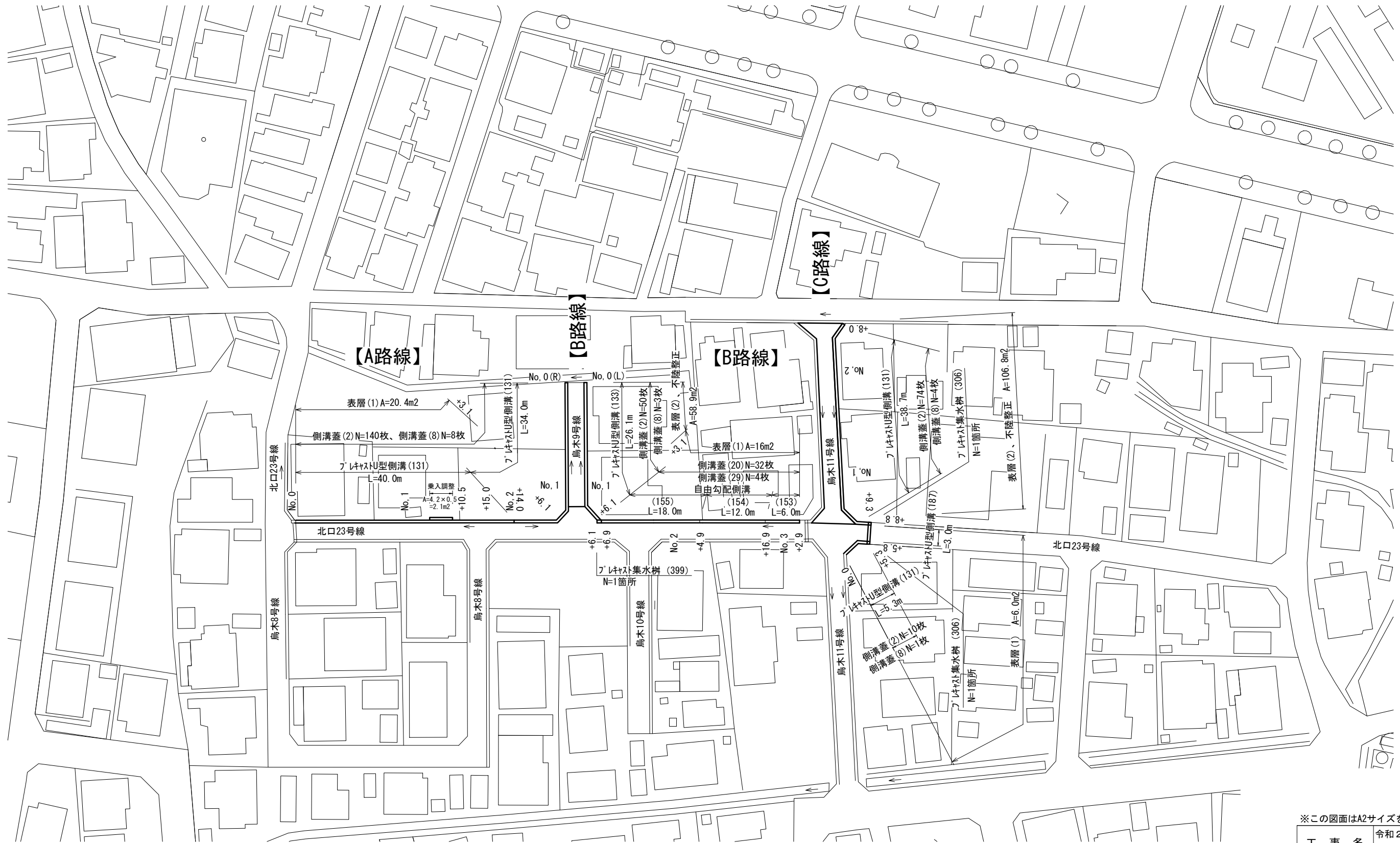


平面図

S=1:500



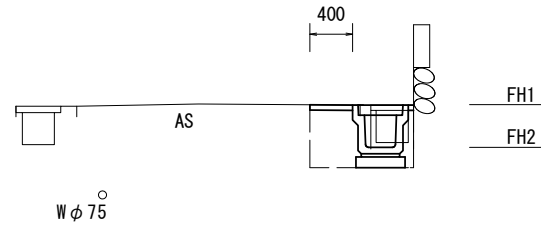
※この図面はA2サイズを原寸とする。

工 事 名	令和2年度 南道維環第2号 烏木11号線ほか2線道路整備工事		
施工箇所名	津市 久居烏木町 地内		
図面の種類	平面図		
縮 尺	1/500	図面番号	1/5
事業所名	津市建設部 津南工事事務所		

# 横断面図(1/2)

S=1/50

【B路線】 No. 1+6. 1~No. 1+14. 0

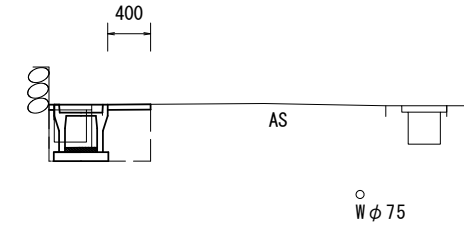


測点 計画高	No. 1+6. 1	No. 1+14. 0
FH1	10. 13	10. 16
FH2	9. 73	9. 76

【B路線】 No. 1+6. 1~No. 1+14. 0

床掘り	0. 36	m2
埋戻し	0. 29	m2
表層(1)	0. 40	m
表層(2)	—	m
舗装版破砕(1)	0. 45	m
舗装版破砕(2)	—	m
不陸整正	—	m
Co構造物取壊し(1)	0. 13	m2
間詰Co	0. 10	m

【B路線】 No. 2+16. 9(同所)~No. 3+2. 9



【B路線】 No. 2+16. 9(同所)~No. 3+2. 9

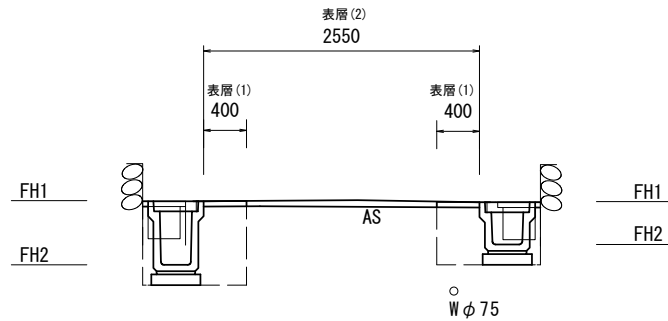
床掘り	0. 27	m2
埋戻し	0. 24	m2
表層(1)	0. 40	m
表層(2)	—	m
舗装版破砕(1)	0. 45	m
舗装版破砕(2)	—	m
不陸整正	—	m
Co構造物取壊し(1)	0. 13	m2
間詰Co	0. 10	m

【B路線】 No. 0~No. 1+6. 1

【B路線】 No. 0~No. 1+6. 1(L)

床掘り	0. 53	m2
埋戻し	0. 40	m2
表層(1)	0. 40	m
表層(2)	—	m
舗装版破砕(1)	0. 45	m
舗装版破砕(2)	—	m
不陸整正	—	m
Co構造物取壊し(1)	0. 13	m2
間詰Co	0. 10	m

表層(1)についてはNo. 1+3. 1~No. 1+6. 1



測点 計画高	No. 0	No. 1	No. 1+6. 1
FH1	10. 08	10. 11	10. 13
FH2	9. 48	9. 51	9. 53

【B路線】 No. 0~No. 1+6. 1(R)

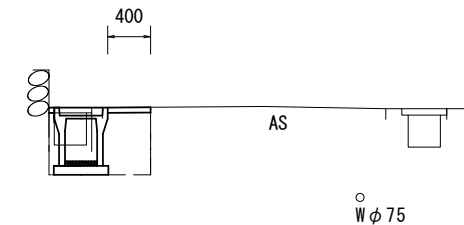
床掘り	0. 36	m2
埋戻し	0. 29	m2
表層(1)	0. 40	m
表層(2)	2. 55	m
舗装版破砕(1)	0. 45	m
舗装版破砕(2)	1. 75	m
不陸整正	2. 55	m
Co構造物取壊し(1)	0. 13	m2
間詰Co	0. 10	m

表層(2)についてはNo. 0~No. 1+3. 1  
表層(1)についてはNo. 1+3. 1~No. 1+6. 1

測点 計画高	No. 0	No. 1	No. 1+6. 1
FH1	10. 08	10. 11	10. 13
FH2	9. 68	9. 71	9. 73

【B路線】 No. 2+6. 9(同所)~No. 2+16. 9

床掘り	0. 37	m2
埋戻し	0. 30	m2
表層(1)	0. 40	m
表層(2)	—	m
舗装版破砕(1)	0. 45	m
舗装版破砕(2)	—	m
不陸整正	—	m
Co構造物取壊し(1)	0. 13	m2
間詰Co	0. 10	m

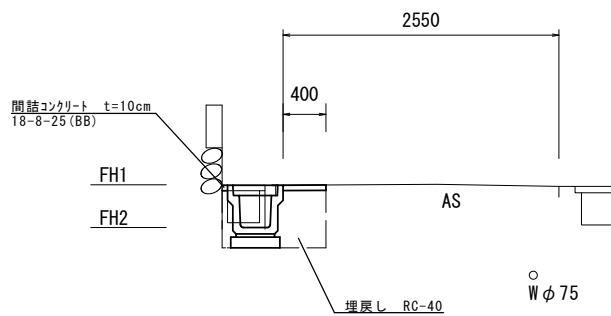


【B路線】 No. 2+4. 9(同所)~No. 2+16. 9

【A路線】 No. 0~No. 2

【A路線】 No. 0~No. 2

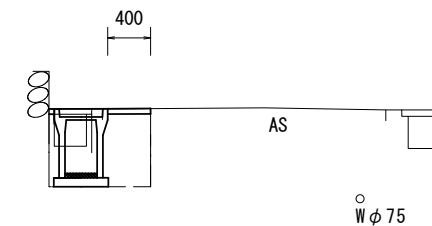
床掘り	0. 36	m2
埋戻し	0. 29	m2
表層(1)	0. 40	m
表層(2)	—	m
舗装版破砕(1)	0. 45	m
舗装版破砕(2)	—	m
不陸整正	—	m
Co構造物取壊し(1)	0. 13	m2
間詰Co	0. 10	m



測点 計画高	No. 0	No. 1	No. 1+10. 5	No. 1+15. 0	No. 2
FH1	9. 91	10. 04	10. 09	10. 12	10. 16
FH2	9. 51	9. 64	9. 69	9. 72	9. 76

【B路線】  
No. 1+6. 1(同所)~No. 2+4. 9

床掘り	0. 47	m2
埋戻し	0. 35	m2
表層(1)	0. 40	m
表層(2)	—	m
舗装版破砕(1)	0. 45	m
舗装版破砕(2)	—	m
不陸整正	—	m
Co構造物取壊し(1)	0. 13	m2
間詰Co	0. 10	m



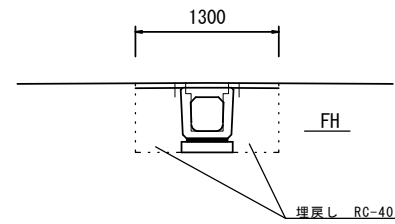
※この図面はA2サイズを原寸とする。

工事名	令和2年度 南道維環第2号 烏木11号線ほか2線道路整備工事		
施工箇所名	津市 久居烏木町 地内		
図面の種類	横断面図(1/2)		
縮尺	1/50	図面番号	2/5
事業所名	津市建設部 津南工事事務所		

# 横断面図(2/2)

S=1/50

【C路線】 No. 0+5.8(同所)~No. 0+8.8

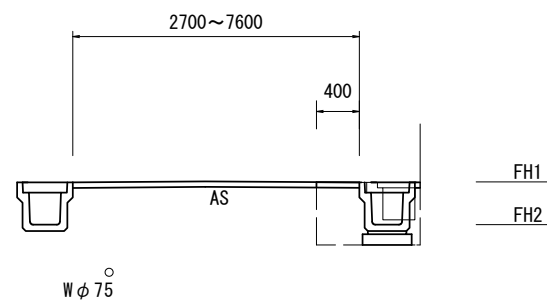


No. 0+5.8(同所)~No. 0+8.8

床掘り	0.46	m2
埋戻し	0.52	m2
表層(1)	1.30	m
表層(2)	—	m
舗装版破砕(1)	0.70	m
舗装版破砕(2)	—	m
不陸整正	—	m
Co構造物取壊し(1)	0.19	m2
間詰Co	—	m

測点 計画高	No. 0+5.8	No. 0+8.8
FH	9.58	9.62

【C路線】 No. 0~No. 0+5.8  
No. 0+8.8~No. 2+8.0



No. 0~No. 0+5.8  
No. 0+8.8~No. 2+8.0

床掘り	0.36	m2
埋戻し	0.29	m2
表層(1)	0.40	m
表層(2)	別途	m
舗装版破砕(1)	0.45	m
舗装版破砕(2)	別途	m
不陸整正	別途	m
Co構造物取壊し(1)	0.13	m2
間詰Co	0.10	m

表層(1)についてはNo. 0~No. 0+5.8

測点 計画高	No. 0	No. 0+5.3	No. 0+9.3	No. 1	No. 2	No. 2+8.0
FH1	9.96	9.98	10.02	10.06	10.35	10.46
FH2	9.56	9.58	9.62	9.66	9.95	10.06

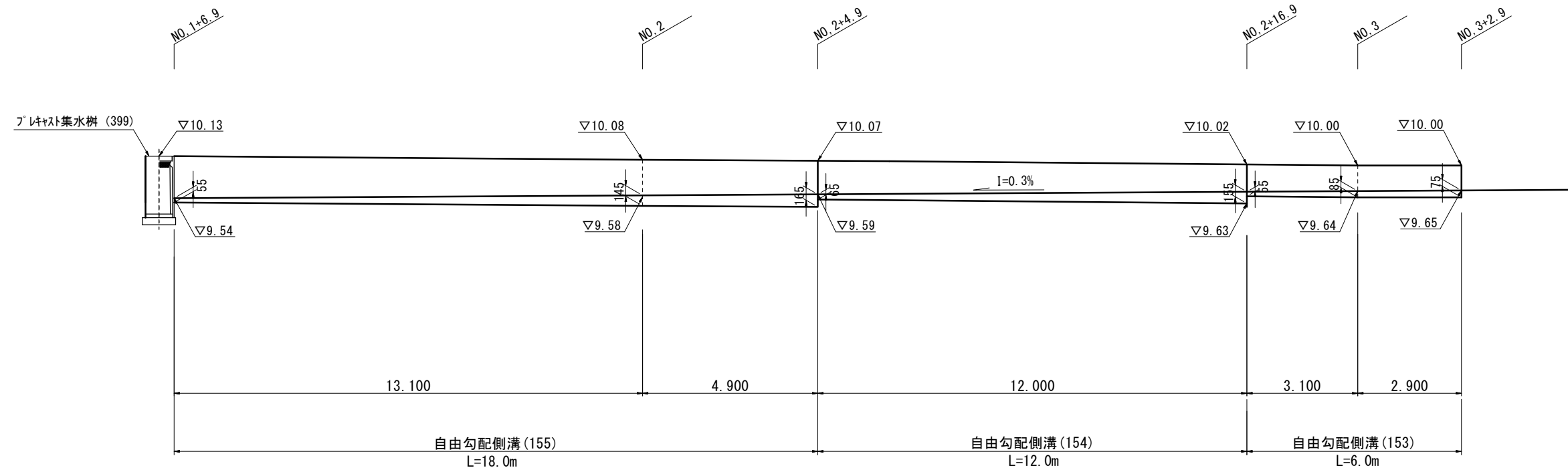
※この図面はA2サイズを原寸とする。

工事名	令和2年度 南道維環第2号 鳥木11号線ほか2線道路整備工事		
施工箇所名	津市 久居鳥木町 地内		
図面の種類	横断面図(2/2)		
縮尺	1/50	図面番号	3/5
事業所名	津市建設部 津南工事事務所		

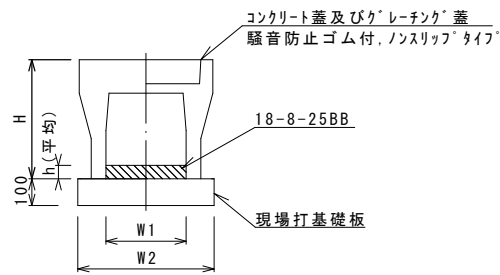
# 各種工法図(1/2)

## 自由勾配側溝展開図

V=1 : 50  
H=1 : 100



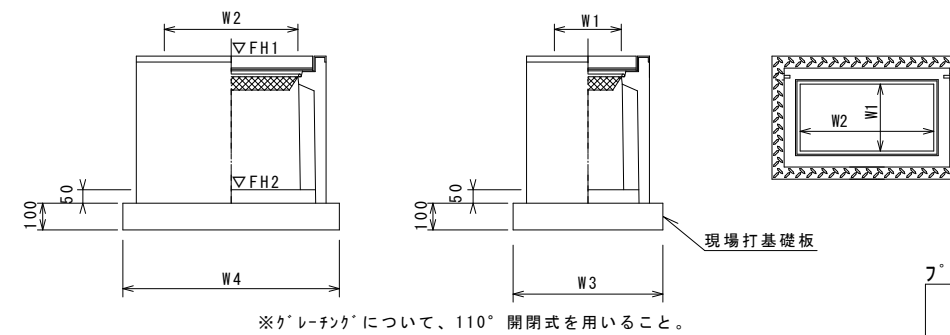
### 自由勾配側溝(153)~(155)



名称	規格	単位	数量			備考
			(153)	(154)	(155)	
自由勾配側溝	標準用	名称	300×300	300×400	300×500	
		個	5.00	5.00	5.00	
インパ-トコンクリ-ト	18-8-25BB	m3	0.23	0.33	0.35	
現場打基礎板(11)		枚	-	-	-	
現場打基礎板(12)		枚	5.00	5.00	5.00	
現場打基礎板(13)		枚	-	-	-	
基面整正		m2	5.70	5.70	5.70	
H		mm	445	545	645	
h		mm	75	110	115	
W1		mm	300	300	300	
W2		mm	570	570	570	
摘要			併用認定製品 併用認定製品 併用認定製品			

※グレーチング蓋については、10mに1枚布設すること。

### フレキシブル集水樹(399)



### フレキシブル集水樹(399)

名称	規格	単位	数量			備考
			(399)			
フレキシブル集水樹		個	10.00			AS同等品以上
インパ-トコンクリ-ト	18-8-25(BB)	m3	0.09			t=50
現場打基礎板(27)		枚	10.00			
現場打基礎板(31)		枚	-			
現場打基礎板(32)		枚	-			
基面整正		m2	5.58			
タイプ			300×600×800			
蓋タイプ(Gr)			T-25 普通目			
W3		mm	600			
W4		mm	930			
W1		mm	300			
W2		mm	600			

### フレキシブル集水樹標準高さ一覧表

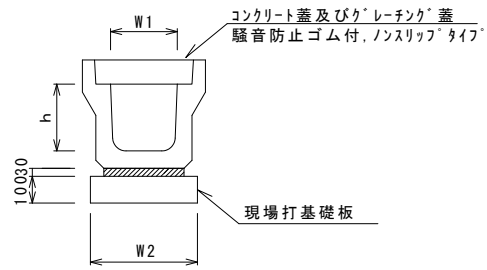
測点	天端高さ ▽FH1	樹底高さ ▽FH2	備考
No. 1+6.1	FH1 = 10.13	FH2 = 9.32	

※この図面はA2サイズを原寸とする。

工事名	令和2年度 南道維環第2号 鳥木11号線ほか2線道路整備工事		
施工箇所名	津市 久居鳥木町 地内		
図面の種類	各種工法図(1/2)		
縮尺	図示	図面番号	4/5
事業所名	津市建設部 津南工事事務所		

各種工法図(2/2)

フレキャストU型側溝(131)(133)

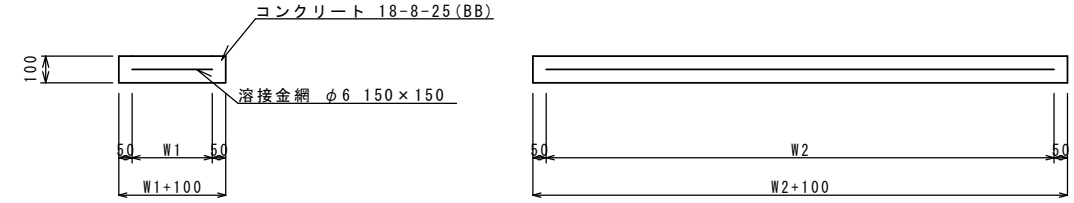


フレキャストU型側溝(131)(133)

名称	規格	単位	数量		備考
			(131)	(133)	
フレキャストU型側溝	3種	名称	300A	300C	リサイクル認定製品
		個	5.00	5.00	
敷モルタル	1:3	m3	0.11	0.10	
現場打基礎板(2)		枚	5.00	5.00	
基面整正		m2	4.60	4.60	
h		mm	300	500	
W1		mm	300	300	
W2		mm	460	460	

※グレーチング蓋については、10mに1枚布設すること。

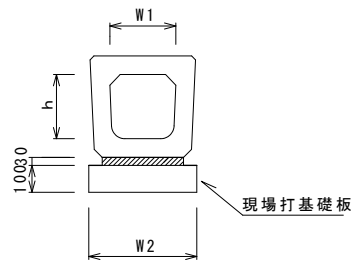
現場打基礎板(2)(12)



現場打基礎板

名称	規格	単位	数量		備考
			(2)	(12)	
現場打基礎板		枚	10.00	10.00	
コンクリート	18-8-25(BB)	m3	0.92	1.14	
同上型枠		m2	3.09	3.26	
路盤紙	クラフト紙	m2	9.20	11.40	
溶接金網	φ6 150×150	m2	6.84	8.93	
W1		mm	360	470	
W2		mm	1900	1900	

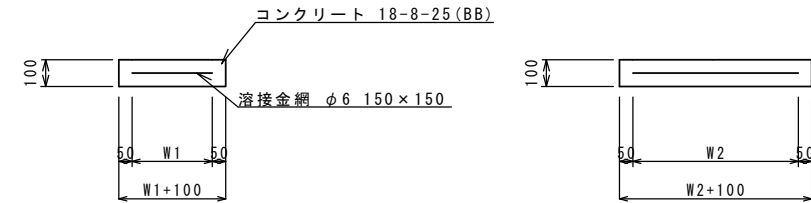
フレキャストU型側溝(187)



フレキャストU型側溝(187)

名称	規格	単位	数量		備考
			(187)		
フレキャストU型側溝	横断暗渠	名称	300A		リサイクル認定製品
		個	10.00		
敷モルタル	1:3	m3	0.11		
現場打基礎板(2)		枚	5.00		
基面整正		m2	4.60		
h		mm	290		
W1		mm	300		
W2		mm	460		

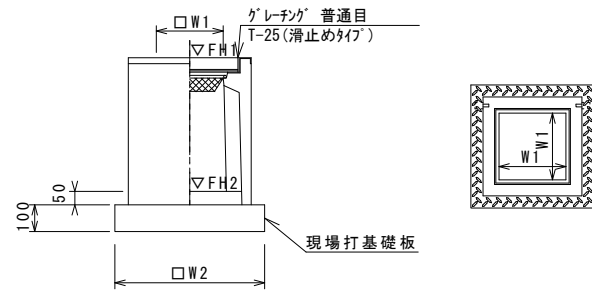
現場打基礎板(27)(28)



現場打基礎板

名称	規格	単位	数量		備考
			(27)	(28)	
現場打基礎板		枚	10.00	10.00	
コンクリート	18-8-25(BB)	m3	0.56	0.38	
同上型枠		m2	2.02	1.67	
路盤紙	クラフト紙	m2	5.58	3.84	
溶接金網	φ6 150×150	m2	4.15	2.70	
W1		mm	500	520	
W2		mm	830	520	

フレキャスト集水樹(306)



※グレーチングについて、110°開閉式を用いること。

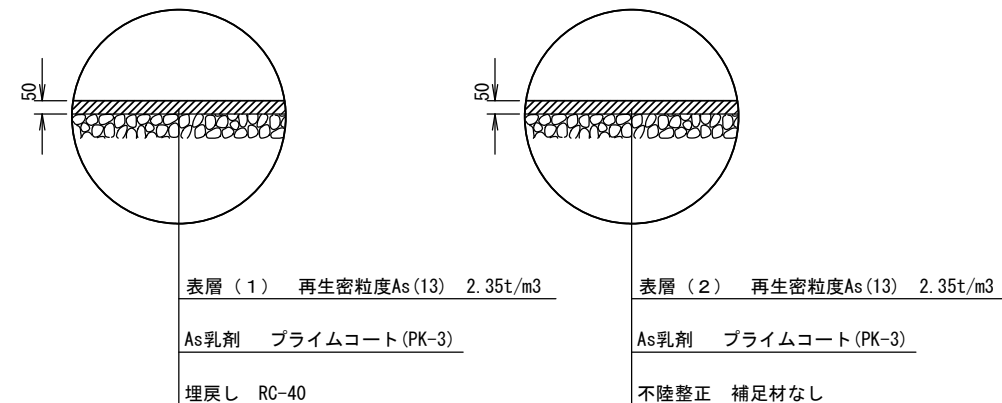
フレキャスト集水樹(306)

名称	規格	単位	数量		備考
			(306)		
フレキャスト集水樹		個	10.00		PU樹同等品以上
インバートコンクリート	18-8-25(BB)	m3	0.05		t=50
現場打基礎板(24)		枚	-		
現場打基礎板(28)		枚	10.00		
現場打基礎板(33)		枚	-		
基面整正		m2	3.84		
タイプ			300A		
蓋タイプ(Gr)			T-25 普通目		
W1		mm	300		
W2		mm	620		

フレキャスト集水樹基準高さ一覧表

測点	天端高さ ▽FH1	樹底高さ ▽FH2	備考
No. 0+5.3	FH1 = 9.98	FH2 = 9.43	C路線
No. 0+8.8	FH1 = 10.02	FH2 = 9.47	C路線

舗装構成図  
S=1:20



※この図面はA2サイズを原寸とする。

工事名	令和2年度 南道維環第2号 鳥木11号線ほか2線道路整備工事		
施工箇所名	津市 久居鳥木町 地内		
図面の種類	各種工法図(2/2)		
縮尺	-	図面番号	5/5
事業所名	津市建設部 津南工事事務所		