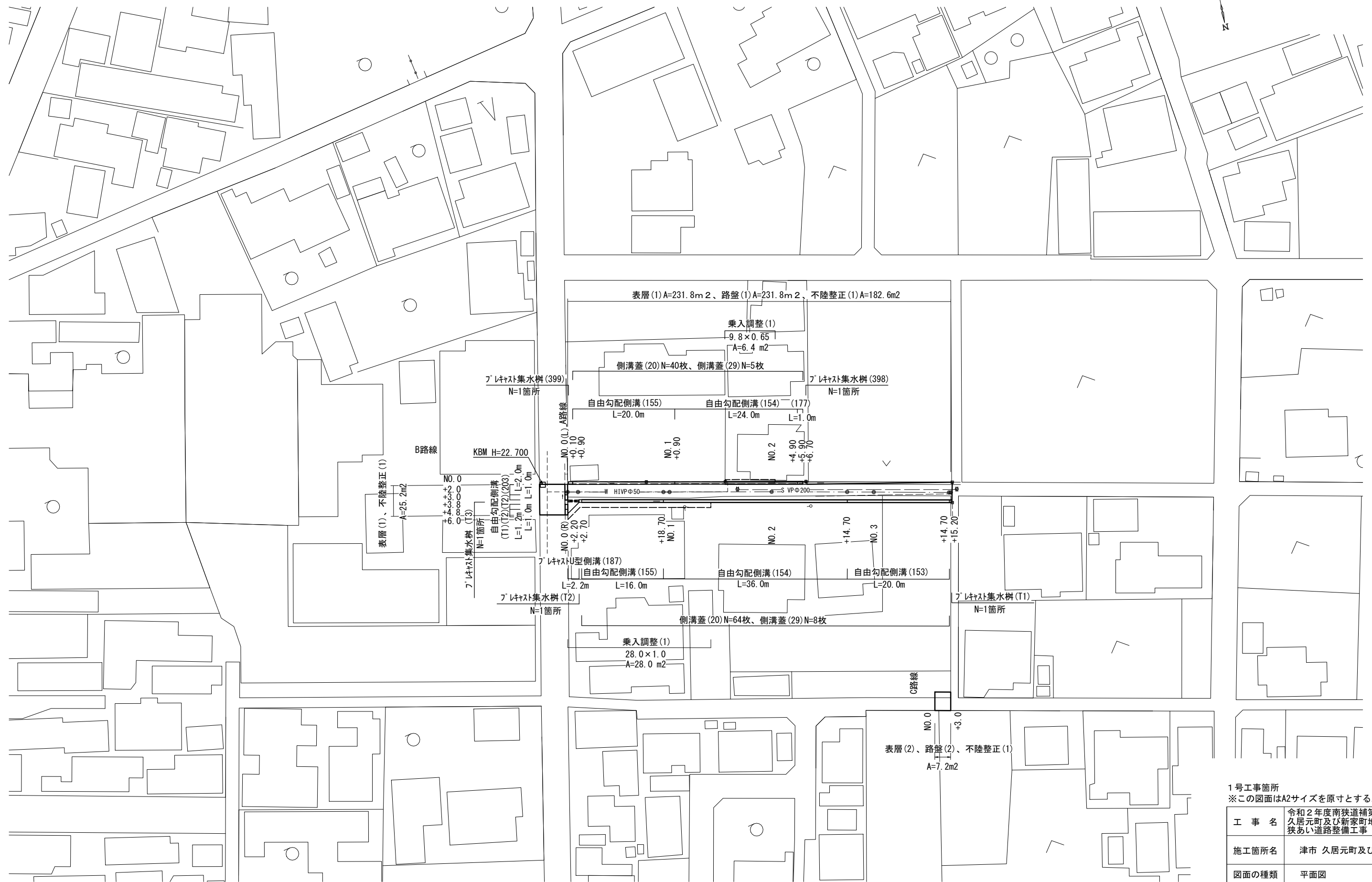


平面図
S=1:500



1号工事箇所
※この図面はA2サイズを原寸とする。

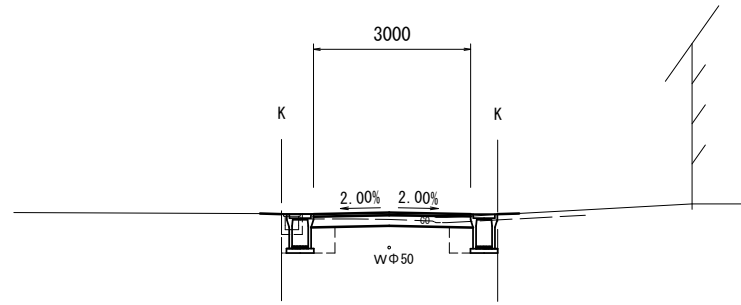
工事名	令和2年度南狭道補第1号 久居元町及び新家町地内 狭あい道路整備工事		
施工箇所名	津市 久居元町及び新家町 地内		
図面の種類	平面図		
縮尺	1/500	図面番号	1/13
事業所名	津市建設部 津南工事事務所		

横断面図 (1/2)

No. 0+2.2 (同所) ~No. 1+0.9 (L)
No. 0+2.2 (同所) ~No. 0+18.7 (R)

No. 0+2.2 (同所) ~No. 1+0.9 (L)

床掘り(1)	0.43	m2
埋戻し	0.30	m2
構造物取壊し(1)	0.10	m2
間詰コンクリート	0.10	m



No. 0+2.2

No. 0+2.2 (同所) ~No. 0+18.7 (R)

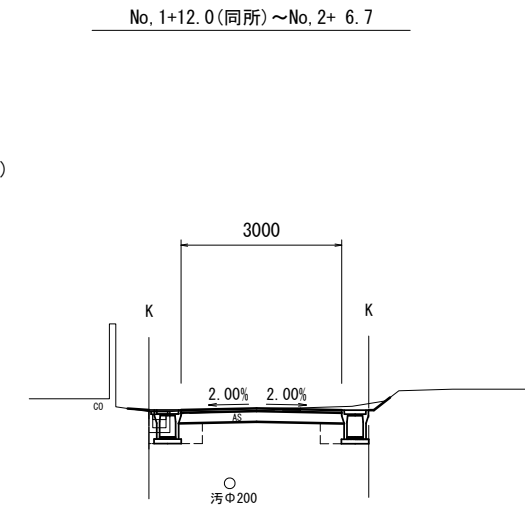
床掘り(1)	0.43	m2
埋戻し	0.21	m2

No. 0+2.2 (同所) ~No. 1+0.9

掘削(1)	0.46	m2
表層(1)	3.00	m
路盤(1)	3.00	m
不陸整正(1)	2.20	m
舗装版破碎(1)	3.65	m2
舗装版破碎(2)	-	m

No. 1+12.0 (同所) ~No. 2+6.7 (L)

床掘り(1)	0.31	m2
埋戻し	0.25	m2
構造物取壊し(1)	0.10	m2
間詰コンクリート	0.10	m



No. 1+0.9 (同所) ~No. 1+12.0 (L)
No. 0+18.7 (同所) ~No. 1+12.0 (R)

No. 1+12.0 (同所) ~No. 2+6.7 (R)

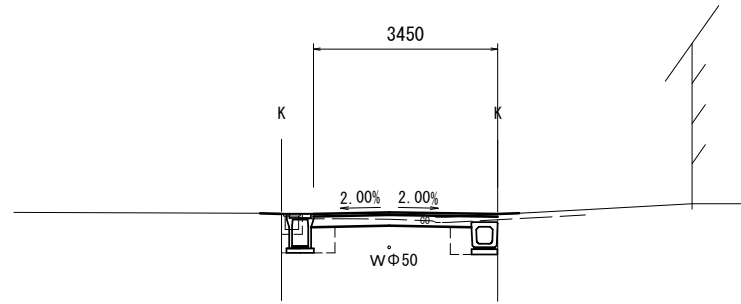
床掘り(1)	0.34	m2
埋戻し	0.19	m2

No. 1+12.0 (同所) ~No. 2+6.7

掘削(1)	0.91	m2
表層(1)	3.00	m
路盤(1)	3.00	m
不陸整正(1)	2.20	m
舗装版破碎(1)	-	m2
舗装版破碎(2)	2.45	m

No. 0+2.2 (L)

床掘り(1)	0.43	m2
埋戻し	0.30	m2
構造物取壊し(1)	0.10	m2
間詰コンクリート	0.10	m



A路線

NO. 0

No. 0+2.2 (R)

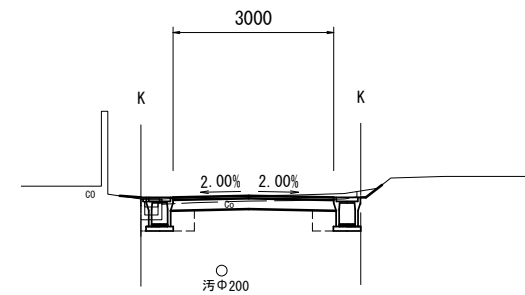
床掘り(1)	0.45	m2
埋戻し	0.21	m2

No. 0+2.2

掘削(1)	0.46	m2
表層(1)	3.45	m
路盤(1)	3.45	m
不陸整正(1)	2.65	m
舗装版破碎(1)	3.65	m2
舗装版破碎(2)	-	m

No. 1+0.9 (同所) ~No. 1+12.0 (L)

床掘り(1)	0.31	m2
埋戻し	0.25	m2
構造物取壊し(1)	0.10	m2
間詰コンクリート	0.10	m



No. 0+18.7 (同所) ~No. 1+12.0 (R)

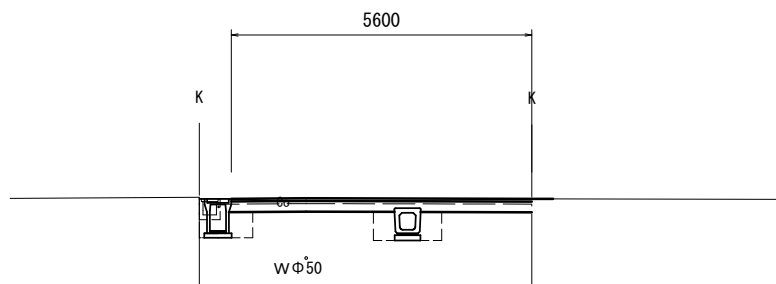
床掘り(1)	0.34	m2
埋戻し	0.19	m2

No. 1+0.9 (同所) ~No. 1+12.0

掘削(1)	0.46	m2
表層(1)	3.00	m
路盤(1)	3.00	m
不陸整正(1)	2.20	m
舗装版破碎(1)	3.65	m2
舗装版破碎(2)	-	m

NO. 0 (L)

床掘り(1)	0.43	m2
埋戻し	0.30	m2
構造物取壊し(1)	0.10	m2
間詰コンクリート	0.10	m



NO. 0 (R)

床掘り(1)	0.68	m2
埋戻し	0.44	m2

NO. 0

掘削(1)	0.88	m2
表層(1)	5.60	m
路盤(1)	5.60	m
不陸整正(1)	4.40	m
舗装版破碎(1)	5.80	m2
舗装版破碎(2)	-	m

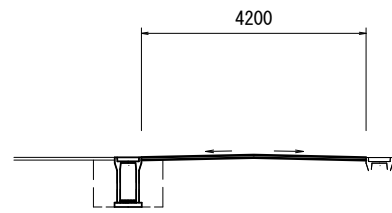
1号工事箇所
※この図面はA2サイズを原寸とする。

工事名	令和2年度南狭道補第1号久居元町及びひ新家町地内狭あい道路整備工事		
施工箇所名	津市 久居元町及びひ新家町 地内		
図面の種類	横断面図(1/2)		
縮尺	1/100	図面番号	2/13
事業所名	津市建設部 津南工事事務所		

横断面図 (2/2)

B路線

No. 0~+4.8

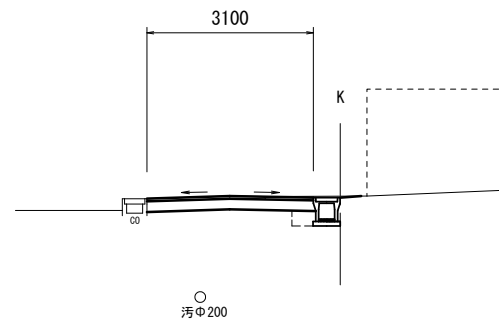


No. 0~No. 0-1.2

床掘り(1)	0.76	m2
埋戻し	0.76	m2

掘削(1)	—	m2
表層(1)	4.20	m
路盤(1)	—	m
不陸整正(2)	3.80	m
舗装版破砕(1)	—	m2
舗装版破砕(2)	4.20	m

No. 2+14.7(同所)~No. 3+15.2(R)



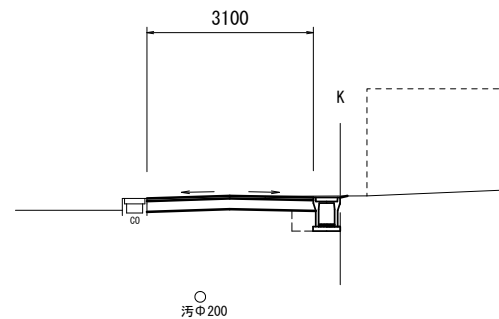
No. 2+14.7(同所)~No. 3+15.2(R)

床掘り(1)	0.25	m2
埋戻し	0.12	m2

No. 2+14.7(同所)~No. 3+15.2

掘削(1)	0.83	m2
表層(1)	3.10	m
路盤(1)	3.10	m
不陸整正(1)	2.70	m
舗装版破砕(1)	2.45	m2
舗装版破砕(2)	—	m

No. 2+6.7(同所)~No. 2+14.7(R)



No. 2+6.7(同所)~No. 2+14.7(R)

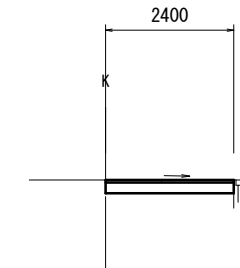
床掘り(1)	0.34	m2
埋戻し	0.19	m2

No. 2+6.7(同所)~No. 2+14.7

掘削(1)	0.83	m2
表層(1)	3.10	m
路盤(1)	3.10	m
不陸整正(1)	2.70	m
舗装版破砕(1)	2.45	m2
舗装版破砕(2)	—	m

C路線

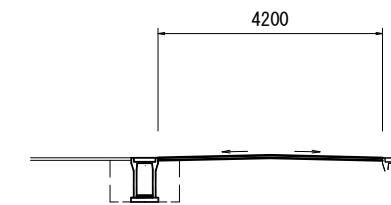
No. 0~+3.0



No. 0~+3.0

掘削(2)	0.53	m2
表層(2)	2.40	m
路盤(2)	2.40	m
不陸整正(1)	2.40	m
舗装版破砕(3)	1.35	m

No. 0+4.8(同所)~No. 0+6.0



No. 0-1.2(同所)~No. 0-6.0

床掘り(1)	0.68	m2
埋戻し	0.68	m2

掘削(1)	—	m2
表層(1)	4.20	m
路盤(1)	—	m
不陸整正(1)	3.80	m
舗装版破砕(1)	—	m2
舗装版破砕(2)	4.20	m

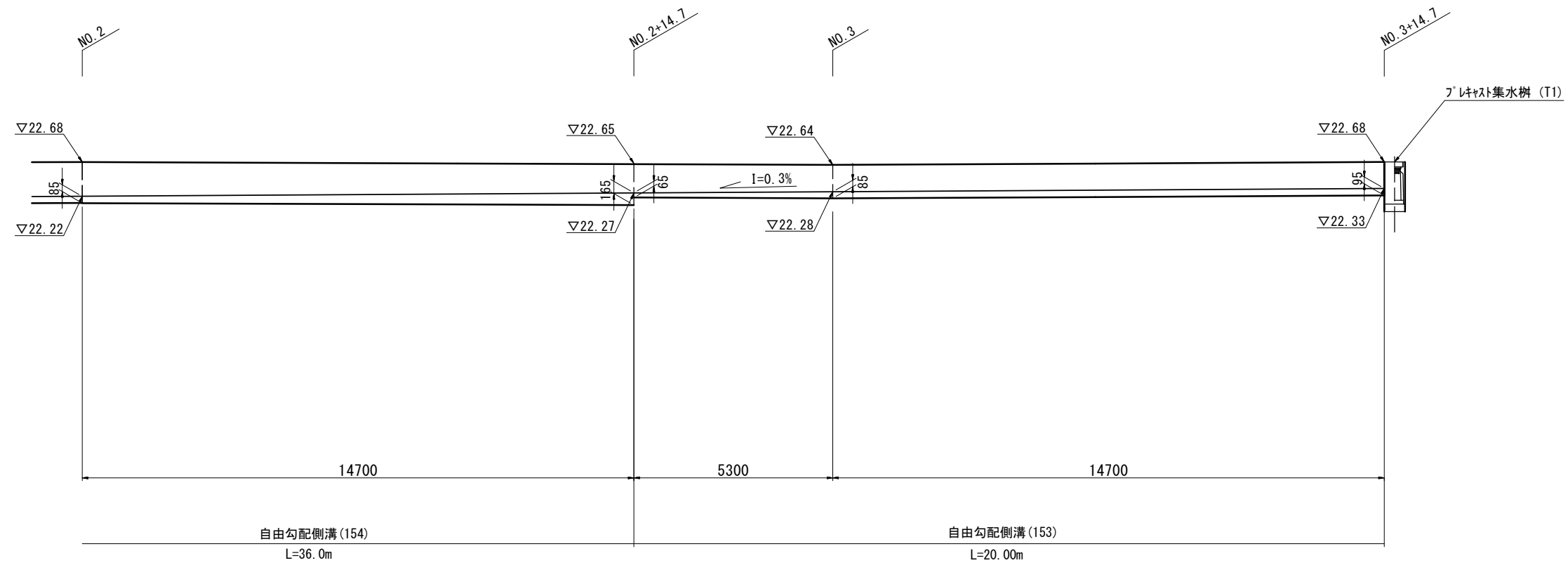
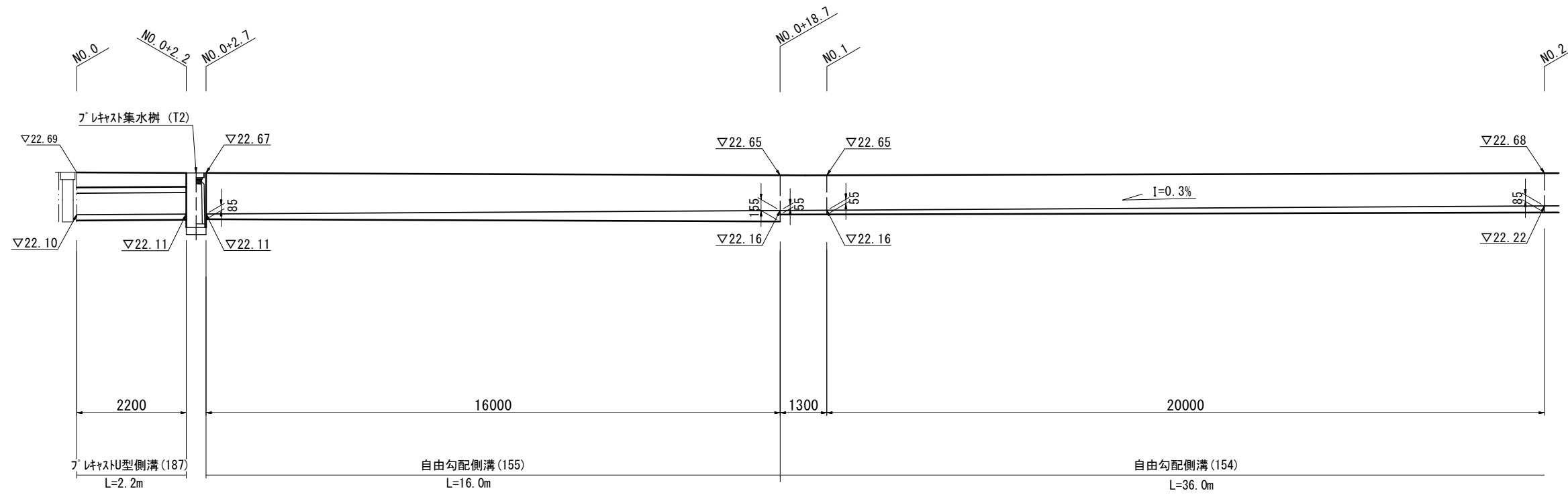
1号工事箇所

※この図面はA2サイズを原寸とする。

工事名	令和2年度南狭道補第1号 久居元町及び新家町地内 狭あい道路整備工事		
施工箇所名	津市 久居元町及び新家町 地内		
図面の種類	横断面図(2/2)		
縮尺	1/100	図面番号	3/13
事業所名	津市建設部 津南工事事務所		

自由勾配側溝展開図 (1/3)

V=1 : 50
H=1 : 100

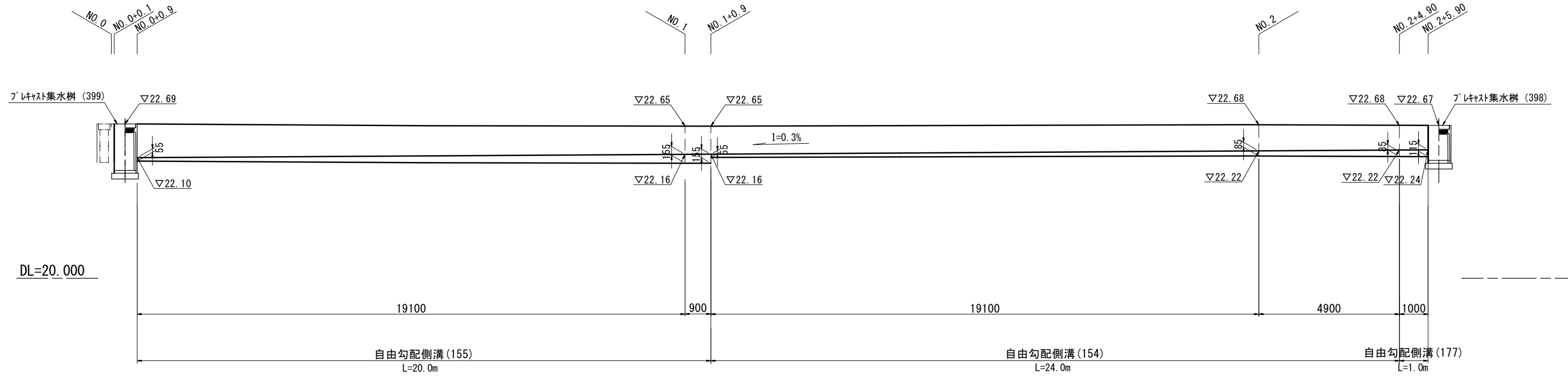


1号工事箇所
※この図面はA2サイズを原寸とする。

工事名	令和2年度南狭道補第1号 久居元町及び新家町地内 狭あい道路整備工事		
施工箇所名	津市 久居元町及び新家町 地内		
図面の種類	自由勾配側溝展開図(1/3)		
縮尺	V=1 : 50 H=1 : 100	図面番号	4/13
事業所名	津市建設部 津南工事事務所		

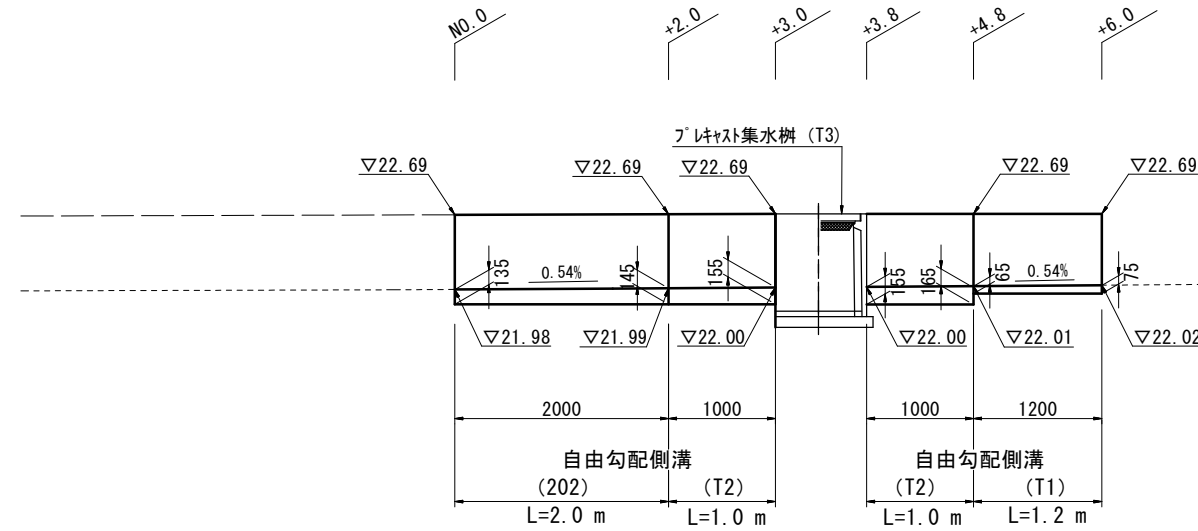
自由勾配側溝展開図 (2/3)

V=1 : 50
H=1 : 100



自由勾配側溝展開図 (3/3)

S=1:50

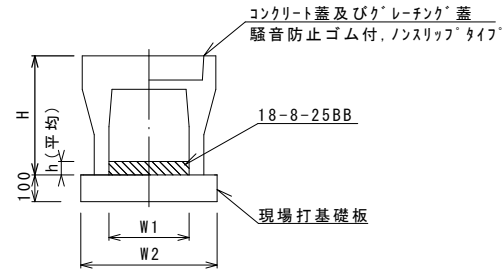


1号工事箇所
※この図面はA2サイズを原寸とする。

工事名	令和2年度南狭道補第1号 久居元町及び新家町地内 狭あい道路整備工事		
施工箇所名	津市 久居元町及び新家町 地内		
図面の種類	自由勾配側溝展開図 (2/3) (3/3)		
縮尺	図示	図面番号	5/13
事業所名	津市建設部 津南工事事務所		

各種工法図(1/2)

自由勾配側溝(153)～(155)(177)



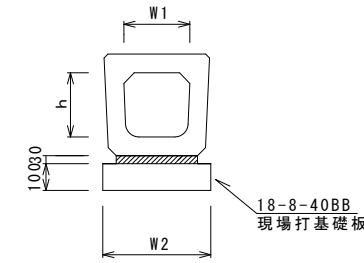
自由勾配側溝(153)～(155)(177)

名称	規格	単位	数量				備考
			(153)	(154)	(155)	(177)	
自由勾配側溝	標準用	名称	300×300	300×400	300×500	300×400	
		個	5.00	5.00	5.00	10.00	
インハートコンクリート	18-8-25BB	m3	0.25	0.25	0.34	0.30	
現場打基礎板(11)		枚	-	-	-	-	
現場打基礎板(12)		枚	5.00	5.00	5.00	5.00	
現場打基礎板(13)		枚	-	-	-	-	
基面修正		m2	5.70	5.70	5.70	5.70	
H		mm	445	545	645	545	
h		mm	84	84	113	100	
W1		mm	300	300	300	300	
W2		mm	570	570	570	570	
摘要			特許認定製品	特許認定製品	特許認定製品	特許認定製品	

※グレーチング蓋については、10mに1枚布設すること。

10.0m当り

フレキャストU型側溝(187)

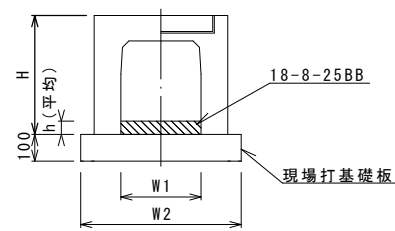


フレキャストU型側溝(187)

名称	規格	単位	数量			備考
			(187)			
フレキャストU型側溝	横断暗渠	名称	300A			リサイクル認定製品
		個	10.00			
敷モルタル	1:3	m3	0.11			
現場打基礎板(2)		枚	5.00			
基面修正		m2	4.60			
h		mm	290			
W1		mm	300			
W2		mm	460			

10.0m当り

自由勾配側溝(203)



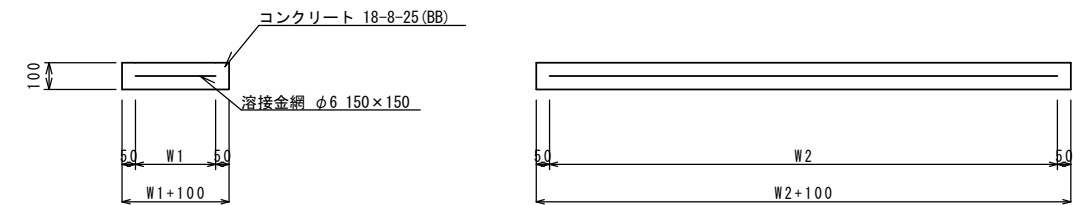
自由勾配側溝(203)

名称	規格	単位	数量			備考
			(203)			
自由勾配側溝	横断用	名称	300×700			
		個	5.00			
インハートコンクリート	18-8-25BB	m3	0.42			
現場打基礎板(10)		枚	-			
現場打基礎板(14)		枚	5.00			
現場打基礎板(15)		枚	-			
基面修正		m2	6.20			
H		mm	845			
h		mm	140			
W1		mm	300			
W2		mm	620			
摘要			特許認定製品			

※グレーチング蓋については、10mに1枚布設すること。

10.0m当り

現場打基礎板(2)(12)(14)

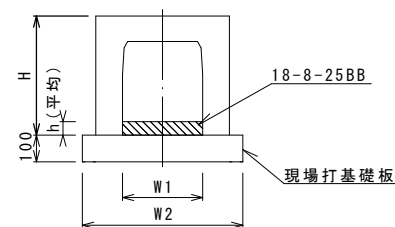


現場打基礎板

名称	規格	単位	数量			備考
			(2)	(12)	(14)	
現場打基礎板		枚	10.00	10.00	10.00	
コンクリート	18-8-25(BB)	m3	0.92	1.14	1.24	
同上型枠		m2	3.09	3.26	3.33	
路盤紙	クラフト紙	m2	9.20	11.40	12.40	
溶接金網	φ6 150×150	m2	6.84	8.93	9.88	
W1		mm	360	470	520	
W2		mm	1900	1900	1900	

10枚当り

自由勾配側溝(T1)(T2)



自由勾配側溝(T1)(T2)

名称	規格	単位	数量		備考
			(T1)	(T2)	
自由勾配側溝	横断暗渠	名称	300×600	300×700	
		個	5.00	5.00	
インハートコンクリート	18-8-25BB	m3	0.21	0.47	
現場打基礎板(10)		枚	-	-	
現場打基礎板(14)		枚	5.00	5.00	
現場打基礎板(15)		枚	-	-	
基面修正		m2	6.20	6.20	
H		mm	745	845	
h		mm	70	155	
W1		mm	300	300	
W2		mm	620	620	
摘要					

10.0m当り

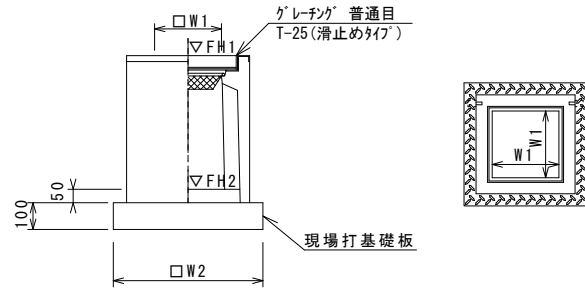
1号工事箇所

※この図面はA2サイズを原寸とする。

工事名	令和2年度南狭道補第1号 久居元町及び新家町地内 狭あい道路整備工事
施工箇所名	津市 久居元町及び新家町 地内
図面の種類	各種工法図(1/2)
縮尺	— 図面番号 6/13
事業所名	津市建設部 津南工事事務所

各種工法図(2/2)

フレキャスト集水樹 (T1) (T2)



※「グレーチング」について、110° 開閉式を用いること。

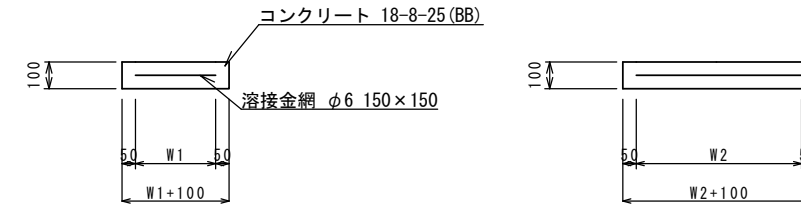
フレキャスト集水樹 (T1) (T2)

名称	規格	単位	数量			備考
			(T1)	(T2)		
フレキャスト集水樹		個	10.00	10.00		AS樹同等品以上
インポートコンクリート	18-8-25 (BB)	m ³	0.05	0.05		t=50
現場打基礎板 (26)		枚	10.00	10.00		
現場打基礎板 (30)		枚	-	-		
基面整正		m ²	3.60	3.60		
タイプ			300×300×500	300×300×700		
蓋タイプ (Gr)			T-25 普通目	T-25 普通目		
W1		mm	300	300		
W2		mm	600	600		

フレキャスト集水樹基準高さ一覧表

測点	天端高さ ΔFH1	樹底高さ ΔFH2	備考
No. 0+2.2	FH1 = 22.67	FH2 = 21.96	(T2)
No. 3+14.7	FH1 = 22.68	FH2 = 22.17	(T1)

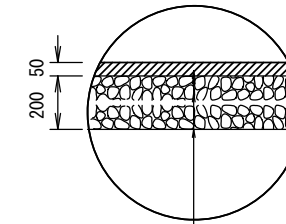
現場打基礎板 (26) (27)



現場打基礎板

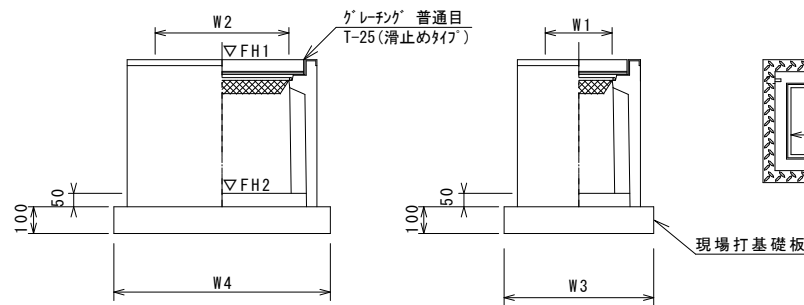
名称	規格	単位	数量		備考
			(26)	(27)	
現場打基礎板		枚	10.00	10.00	
コンクリート	18-8-25 (BB)	m ³	0.36	0.56	
同上型枠		m ²	1.62	2.02	
路盤紙	クラフト紙	m ²	3.60	5.58	
溶接金網	φ6 150×150	m ²	2.50	4.15	
W1		mm	500	500	
W2		mm	500	830	

舗装構成図
S=1:20



表層 (1) (2) 再生密粒度As (13) 2.35t/m³
As 剤 剤 プライムコート (PK-3)
路盤 (1) (2) RC-40
不陸整正 (1) 補足材なし

フレキャスト集水樹 (398) (399) (T3)



※「グレーチング」について、110° 開閉式を用いること。

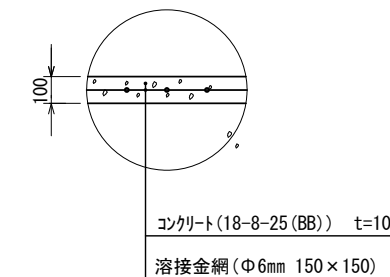
フレキャスト集水樹 (398) (399) (T3)

名称	規格	単位	数量			備考
			(398)	(399)	(T3)	
フレキャスト集水樹		個	10.00	10.00	10.00	AS樹同等品以上
インポートコンクリート	18-8-25 (BB)	m ³	0.09	0.09	0.09	t=50
現場打基礎板 (27)		枚	10.00	10.00	10.00	
現場打基礎板 (31)		枚	-	-	-	
現場打基礎板 (32)		枚	-	-	-	
基面整正		m ²	5.58	5.58	5.58	
タイプ			300×600×600	300×600×800	300×600×900	
蓋タイプ (Gr)			T-25 普通目	T-25 普通目	T-25 普通目	
W3		mm	600	600	600	
W4		mm	930	930	930	
W1		mm	300	300	300	
W2		mm	600	600	600	

フレキャスト集水樹基準高さ一覧表

測点	天端高さ ΔFH1	樹底高さ ΔFH2	備考
No. 0+0.1	FH1 = 22.69	FH2 = 21.88	(399)
No. 2+4.9	FH1 = 22.67	FH2 = 22.06	(398)
No. 0+3.0	FH1 = 22.69	FH2 = 21.78	(T2)

乗入調整
S=1:20

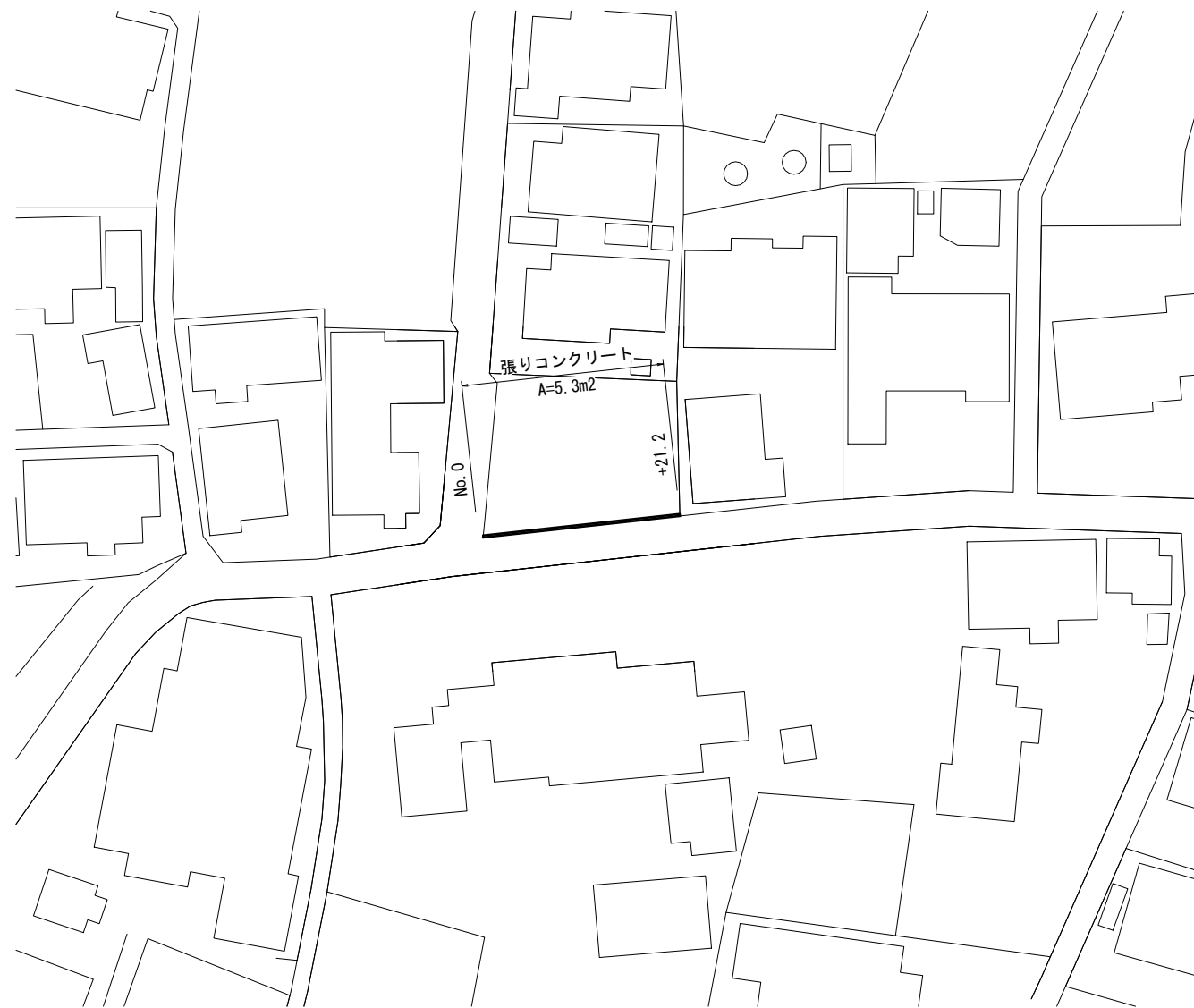


1号工事箇所

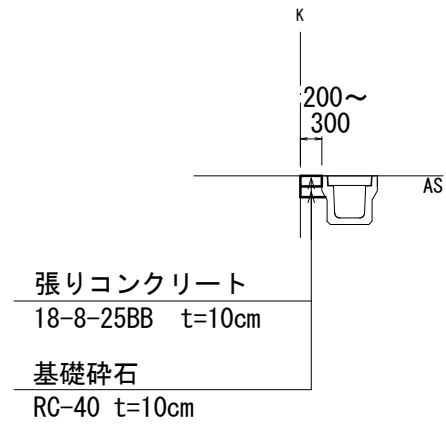
※この図面はA2サイズを原寸とする。

工事名	令和2年度南狭道補第1号 久居元町及び新家町地内 狭あい道路整備工事		
施工箇所名	津市 久居元町及び新家町 地内		
図面の種類	各種工法図 (2/2)		
縮尺	—	図面番号	7/13
事業所名	津市建設部 津南工事事務所		

平面図
S=1:500



標準横断面図
S=1:50



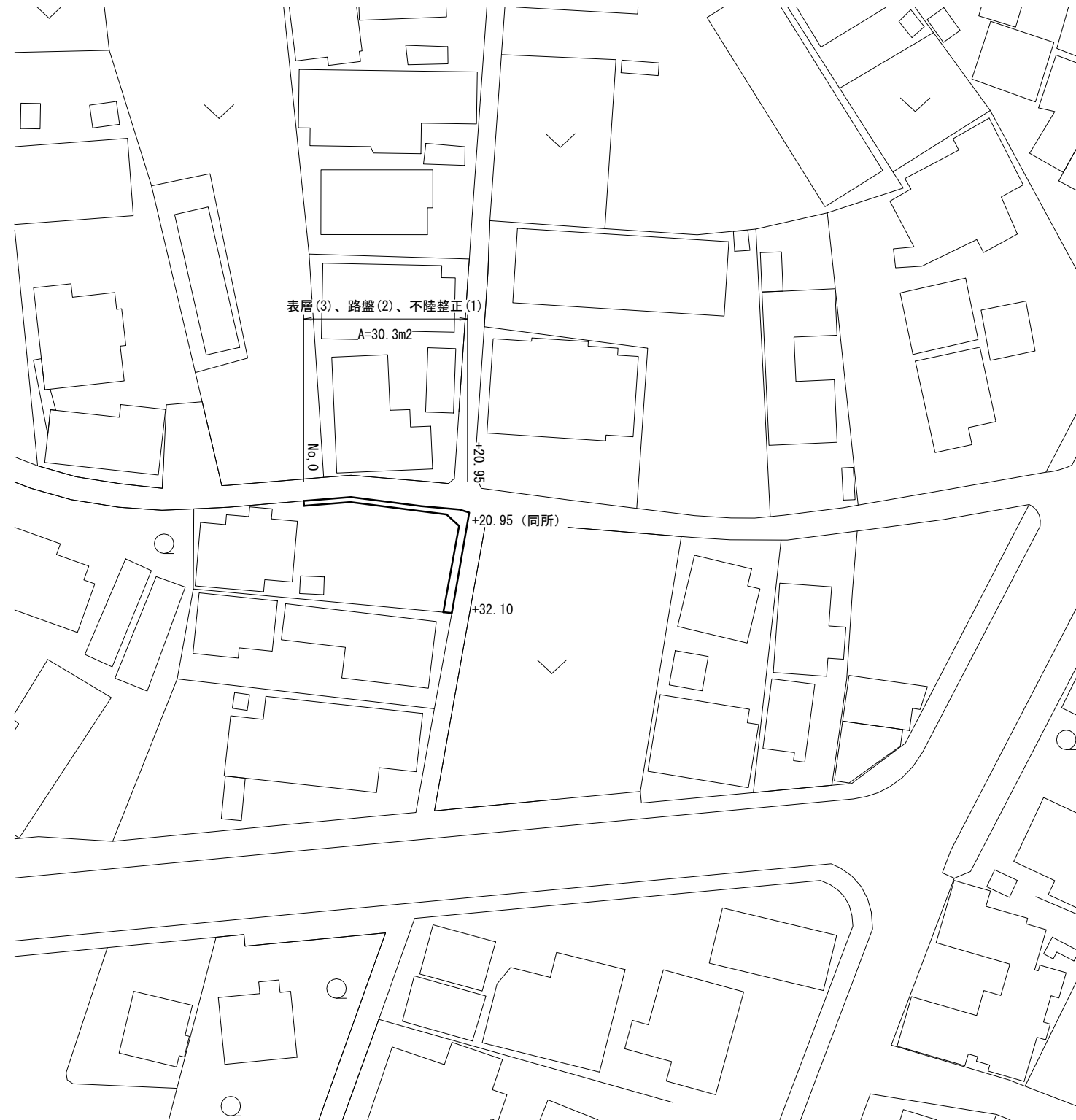
	No. 0	+21.2	
床掘り(2)	0.06	0.04	m ²
張りコンクリート	0.30	0.20	m
基礎砕石	0.30	0.20	m

2号工事箇所
※この図面はA2サイズを原寸とする。

工事名	令和2年度南狭道補第1号 久居元町及びび新家町地内 狭あい道路整備工事		
施工箇所名	津市 久居元町及びび新家町 地内		
図面の種類	平面図・標準横断面図		
縮尺	図示	図面番号	8/13
事業所名	津市建設部 津南工事事務所		

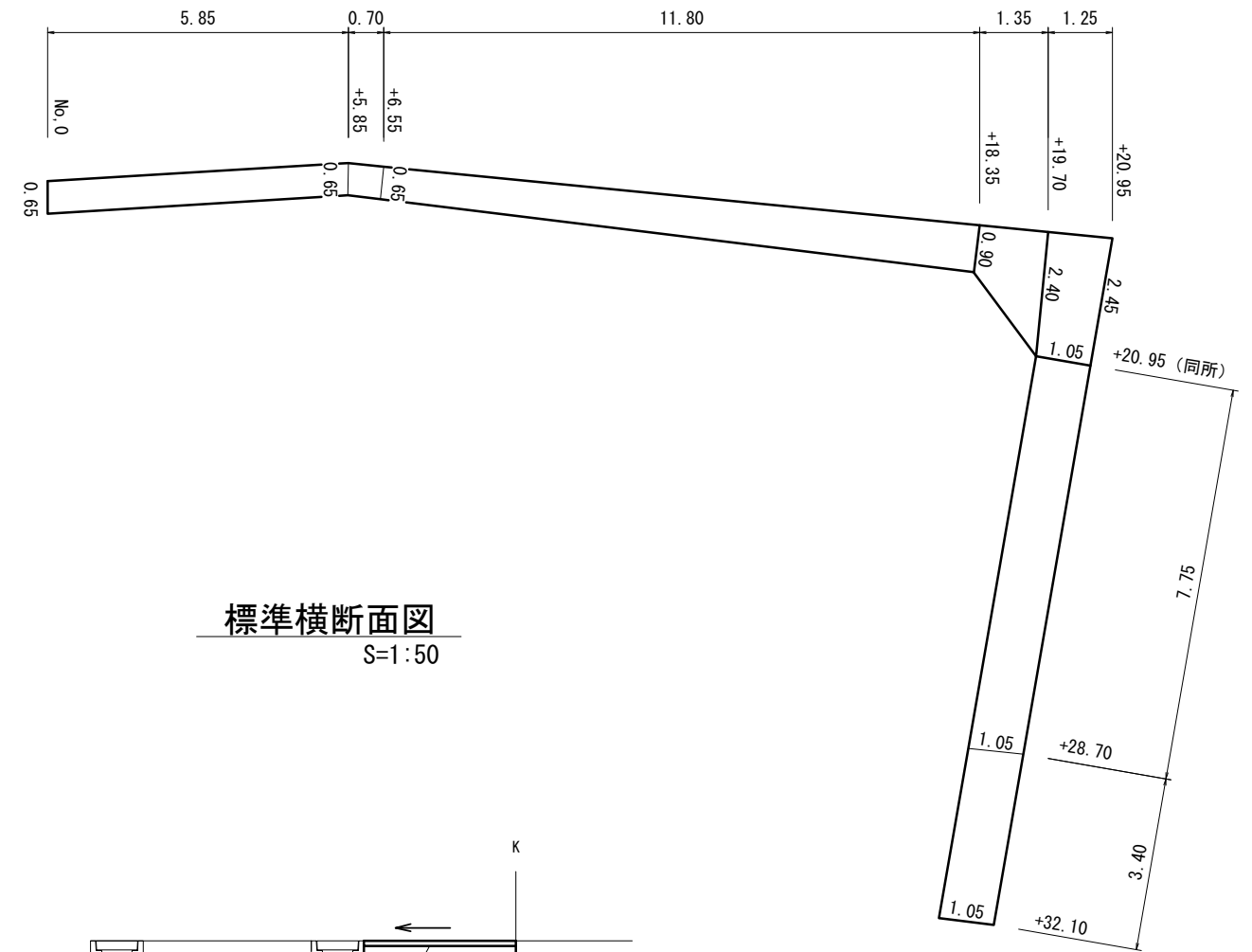
平面図

S=1:500



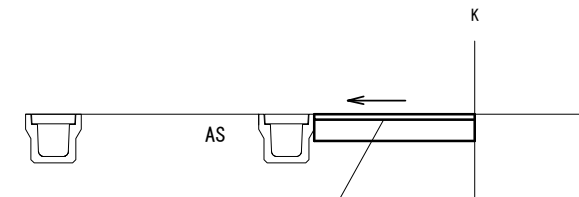
舗装展開図

S=1:100



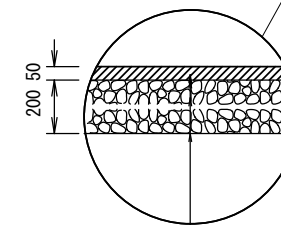
標準横断面図

S=1:50



舗装構成図

S=1:20



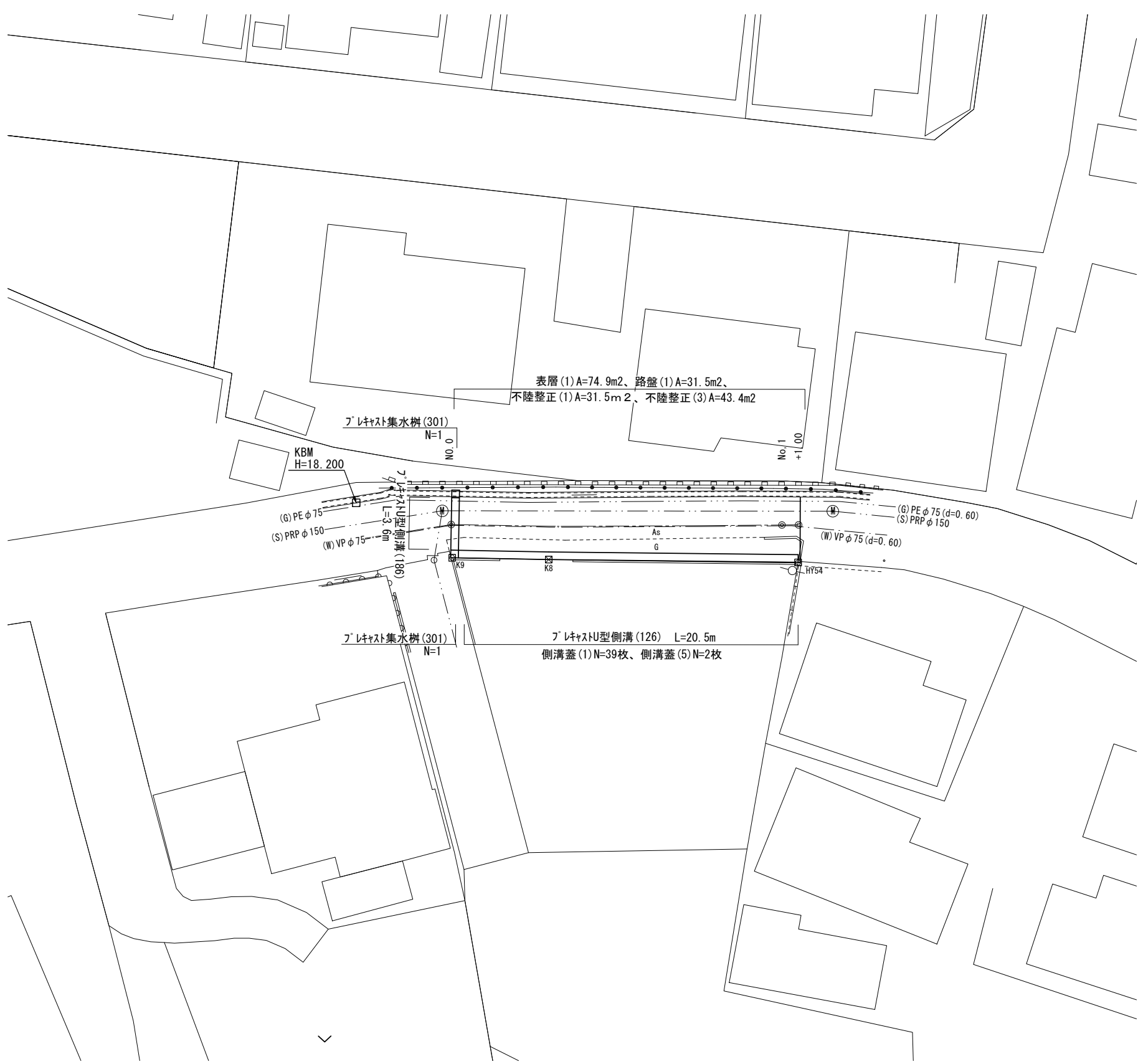
- 表層(3) 再生密粒度As(13) 2.35t/m3
- As乳剤 プライムコート(PK-3)
- 路盤(2) RC-40
- 不陸整正(1) 補足材なし

3号工事箇所
※この図面はA2サイズを原寸とする。

工事名	令和2年度南狭道補第1号 久居元町及びび新家町地内 狭あい道路整備工事		
施工箇所名	津市 久居元町及びび新家町 地内		
図面の種類	平面図・舗装展開図・ 標準横断面図・舗装構成図		
縮尺	図示	図面番号	9/13
事業所名	津市建設部 津南工事事務所		



平面図
S=1:200



標準横断面図
S=1:100

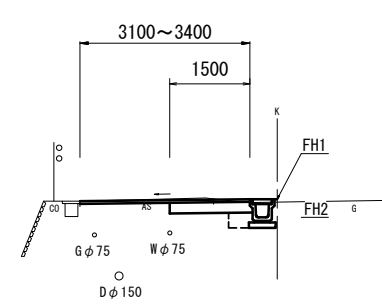
No. 0 (道路横断面)



道路横断面 (L=3.6m)

床掘り (1)	0.58	m ²
埋戻し	0.40	m ²

No. 0~No. 1+1.0



No. 0~No. 1+1.0

床掘り (1)	0.26	m ²
埋戻し	0.12	m ²

	No. 0	No. 1	No. 1+1.0	
掘削 (2)	0.41	0.41	0.41	m ²
舗装版破碎 (2)	2.40	2.40	2.40	m
表層 (1)	3.10	3.40	3.40	m
路盤 (1)	1.50	1.50	1.50	m
不陸整正 (1)	1.50	1.50	1.50	m
不陸整正 (2)	1.60	1.90	1.90	m

測点 計画高	No. 0	No. 0+7.0	No. 1	No. 1+1.0
FH1	18.05	18.52	18.99	19.03
FH2	18.39	18.86	19.33	19.37

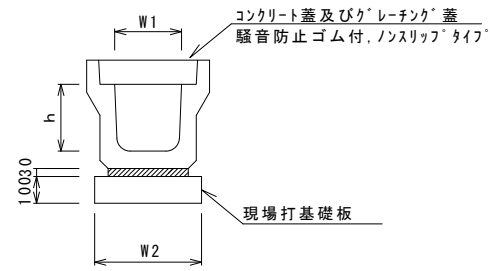
4号工事箇所
※この図面はA2サイズを原寸とする。

工事名	令和2年度南狭道補第1号 久居元町及び新家町地内 狭あい道路整備工事		
施工箇所名	津市 久居元町及び新家町 地内		
図面の種類	平面図・標準横断面図		
縮尺	図示	図面番号	10/13
事業所名	津市建設部 津南工事事務所		

各種工法図

S = Free

フレキャストU型側溝(126)



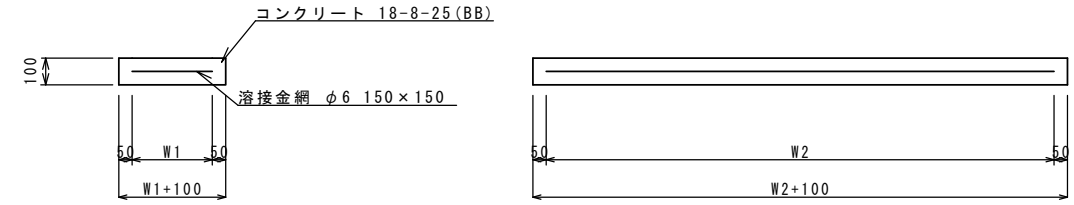
フレキャストU型側溝(126)

10.0m当り

名称	規格	単位	数量			備考
			(126)			
フレキャストU型側溝	3種	名称	250A			リサイクル認定製品
		個	5.00			
敷モルタル	1:3	m3	0.09			
現場打基礎板(1)		枚	5.00			
基面修正		m2	4.00			
h		mm	250			
W1		mm	250			
W2		mm	400			

※グレーチング蓋については、10mに1枚布設すること。

現場打基礎板(1)

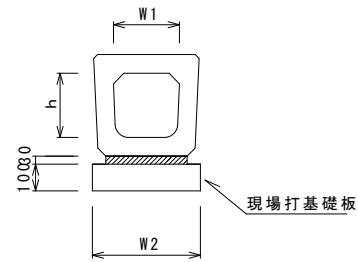


現場打基礎板

10枚当り

名称	規格	単位	数量			備考
			(1)			
現場打基礎板		枚	10.00			
コンクリート	18-8-25(BB)	m3	0.80			
同上型枠		m2	3.00			
路盤紙	クラフト紙	m2	8.00			
溶接金網	φ6 150×150	m2	5.70			
W1		mm	300			
W2		mm	1900			

フレキャストU型側溝(186)

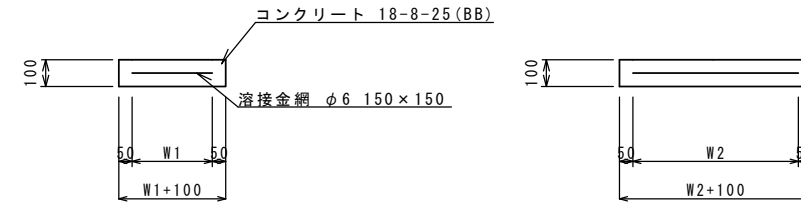


フレキャストU型側溝(186)

10.0m当り

名称	規格	単位	数量			備考
			(186)			
フレキャストU型側溝	横断暗渠	名称	250A			リサイクル認定製品
		個	10.00			
敷モルタル	1:3	m3	0.09			
現場打基礎板(1)		枚	5.00			
基面修正		m2	4.00			
h		mm	240			
W1		mm	250			
W2		mm	400			

現場打基礎板(24)

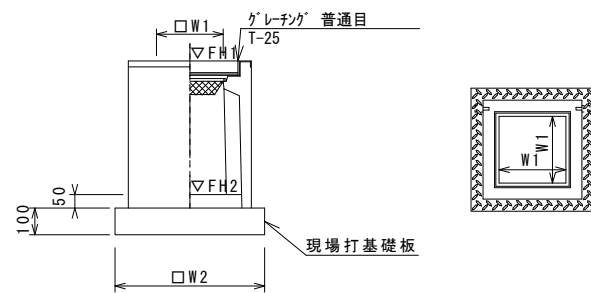


現場打基礎板

10枚当り

名称	規格	単位	数量			備考
			(24)			
現場打基礎板		枚	10.00			
コンクリート	18-8-25(BB)	m3	0.31			
同上型枠		m2	1.51			
路盤紙	クラフト紙	m2	3.14			
溶接金網	φ6 150×150	m2	2.12			
W1		mm	460			
W2		mm	460			

フレキャスト集水樹(301)



※'グレーチング'については110°開閉式を用いること。

フレキャスト集水樹(301)

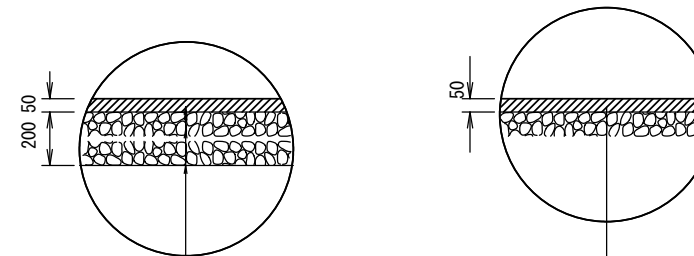
10箇所当り

名称	規格	単位	数量			備考
			(301)			
フレキャスト集水樹		個	10.00			PU樹同等品以上
インバートコンクリート	18-8-25(BB)	m3	0.03			t=50
現場打基礎板(24)		枚	10.00			
現場打基礎板(28)		枚	-			
現場打基礎板(33)		枚	-			
基面修正		m2	3.14			
タイプ			250A			
蓋タイプ(Gr)			T-25 普通目			
W1		mm	250			
W2		mm	560			

フレキャスト集水樹基準高さ一覧表

測点	天端高さ ▽FH1	樹底高さ ▽FH2	備考
No. 0	FH1 = 20.12	FH2 = 19.55	
No. 1+15.5	FH1 = 20.12	FH2 = 19.55	

舗装構成図
S=1:20



表層(1) 再生密粒度As(13) 2.35t/m3
As乳剤 プライムコート(PK-3)
路盤(1) RC-40
不陸修正(1) 補足材なし

表層(1) 再生密粒度As(13) 2.35t/m3
As乳剤 プライムコート(PK-3)
不陸修正(2) 補足材平均t=2cm RC-40

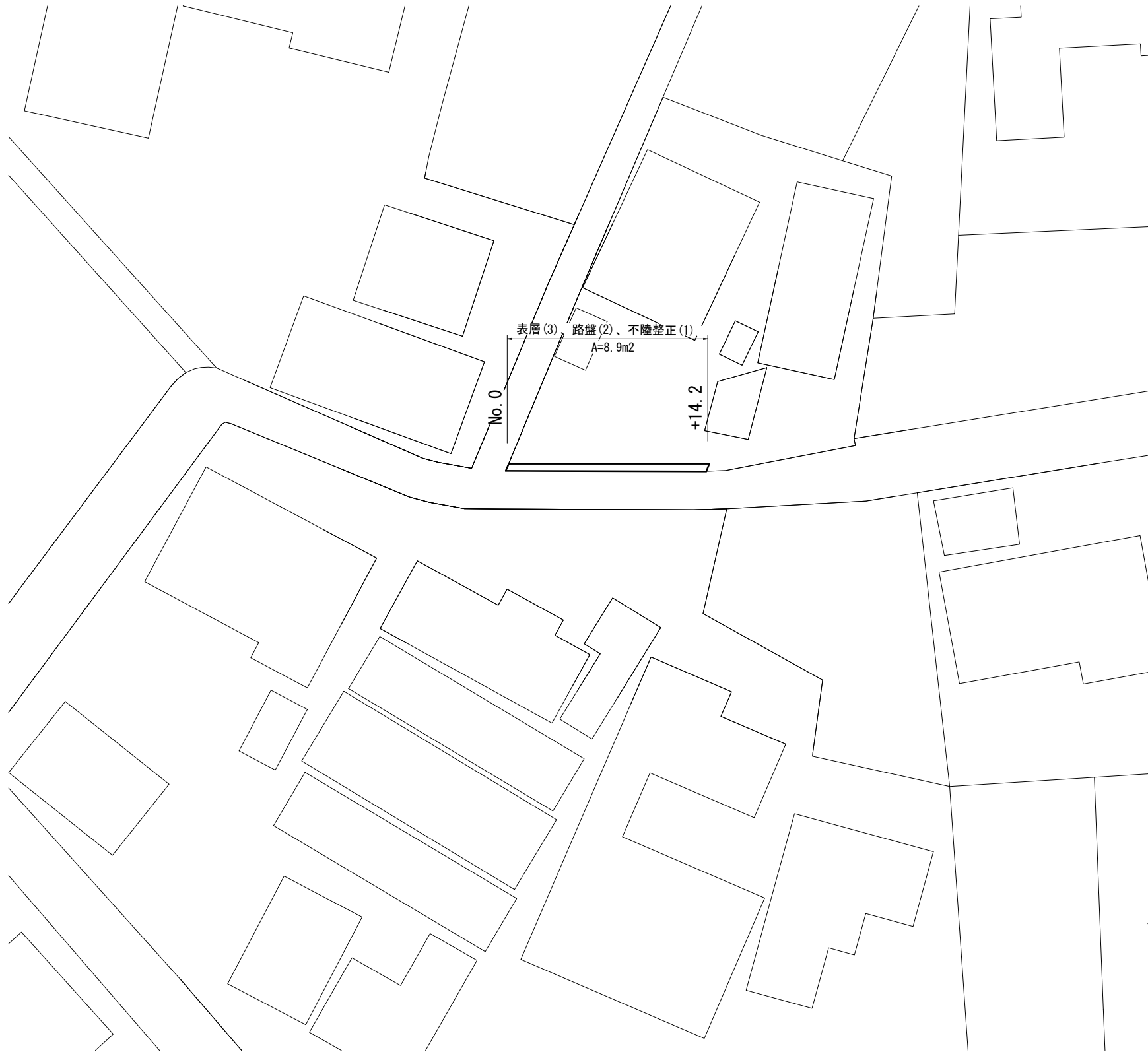
4号工事箇所

※この図面はA2サイズを原寸とする。

工事名	令和2年度南狭道補第1号 久居元町及び新家町地内 狭あい道路整備工事		
施工箇所名	津市 久居元町及び新家町 地内		
図面の種類	各種工法図		
縮尺	—	図面番号	11/13
事業所名	津市建設部 津南工事事務所		

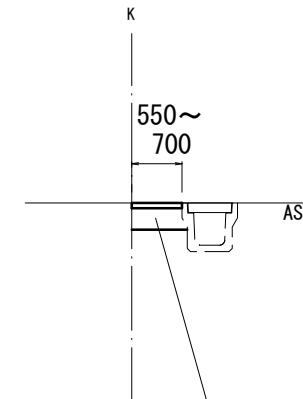
平面図

S=1:500



標準横断面図

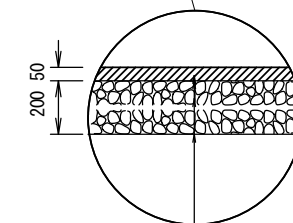
S=1:50



	No. 0	+14.2	
掘削(2)	0.18	0.14	m ²
表層(3)	0.70	0.55	m
路盤(2)	0.70	0.55	m
不陸整正(2)	0.70	0.55	m

舗装構成図

S=1:20



- 表層(3) 再生密粒度As(13) 2.35t/m³
- As乳剤 プライムコート(PK-3)
- 路盤(2) RC-40
- 不陸整正(1) 補足材なし

5号工事箇所
※この図面はA2サイズを原寸とする。

工事名	令和2年度南狭道補第1号 久居元町及び新家町地内 狭あい道路整備工事		
施工箇所名	津市 久居元町及び新家町 地内		
図面の種類	平面図・標準横断面図・舗装構成図		
縮尺	図示	図面番号	12/13
事業所名	津市建設部 津南工事事務所		

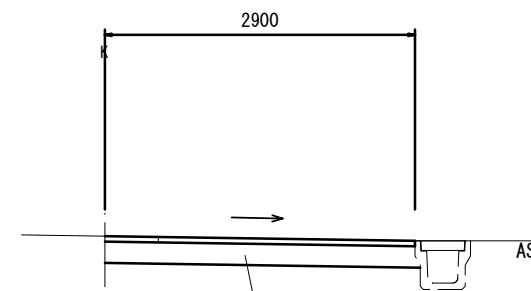
平面図

S=1:500



標準横断面図

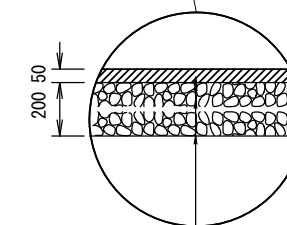
S=1:50



	No.0	+6.15	+6.15 (同所)	+13.15	
掘削(2)	0.58	0.58	0.61	0.61	m ²
表層(2)	2.90	2.90	2.90	2.90	m
路盤(1)	2.90	2.90	2.90	2.90	m
不陸整正(1)	2.90	2.90	2.90	2.90	m
舗装版破砕(3)	2.90	2.90	2.30	2.40	m

舗装構成図

S=1:20



- 表層(2) 再生密粒度As(13) 2.35t/m³
- As乳剤 プライムコート(PK-3)
- 路盤(1) RC-40
- 不陸整正(1) 補足材なし

6号工事箇所
※この図面はA2サイズを原寸とする。

工事名	令和2年度南狭道補第1号 久居元町及び新家町地内 狭あい道路整備工事		
施工箇所名	津市 久居元町及び新家町 地内		
図面の種類	平面図・標準横断面図・舗装構成図		
縮尺	図示	図面番号	13/13
事業所名	津市建設部 津南工事事務所		