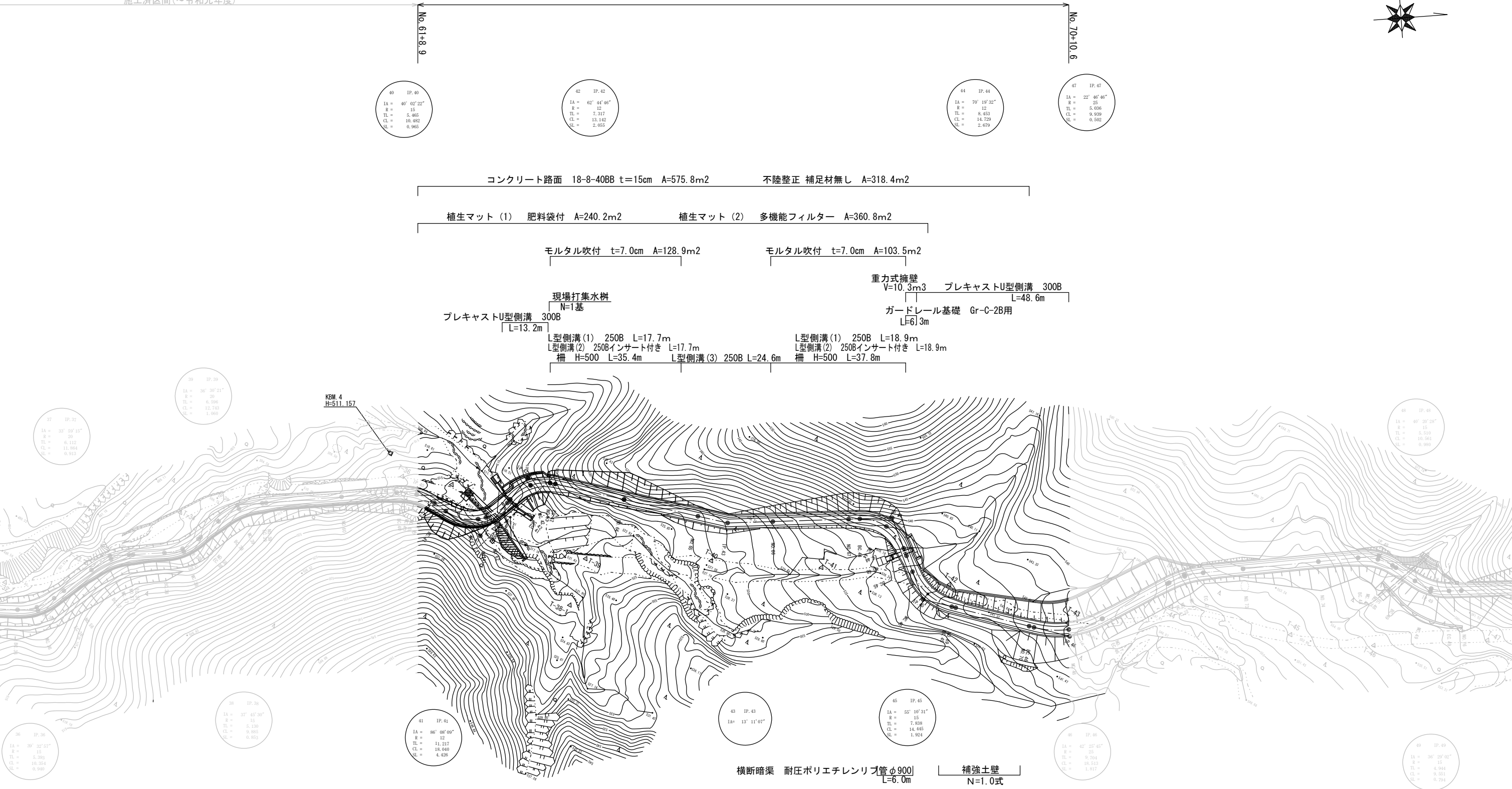


# 平面図

施工済区間(～令和元年度)

施工延長 No. 61+8.9～No. 70+10.6



40 IP.40  
IA = 40° 02' 22"  
R = 15  
TL = 5.465  
CL = 10.482  
SL = 0.965

42 IP.42  
IA = 62° 44' 46"  
R = 12  
TL = 7.317  
CL = 13.142  
SL = 2.655

44 IP.44  
IA = 70° 19' 32"  
R = 12  
TL = 8.453  
CL = 14.729  
SL = 2.479

47 IP.47  
IA = 22° 46' 46"  
R = 25  
TL = 5.036  
CL = 9.939  
SL = 0.502

コンクリート路面 18-8-40BB t=15cm A=575.8m<sup>2</sup>

不陸整正 補足材無し A=318.4m<sup>2</sup>

植生マット (1) 肥料袋付 A=240.2m<sup>2</sup>

植生マット (2) 多機能フィルター A=360.8m<sup>2</sup>

モルタル吹付 t=7.0cm A=128.9m<sup>2</sup>

モルタル吹付 t=7.0cm A=103.5m<sup>2</sup>

重力式擁壁 V=10.3m<sup>3</sup> プレキャストU型側溝 300B L=48.6m

現場打集水樹 N=1基  
プレキャストU型側溝 300B L=13.2m

ガードレール基礎 Gr-C-2B用 L=6.3m

L型側溝 (1) 250B L=17.7m  
L型側溝 (2) 250Bインサート付き L=17.7m  
柵 H=500 L=35.4m

L型側溝 (1) 250B L=18.9m  
L型側溝 (2) 250Bインサート付き L=18.9m  
柵 H=500 L=37.8m

KBM.4 H=511.157

横断暗渠 耐圧ポリエチレンリブ管φ900 L=6.0m

補強土壁 N=1.0式

※この図面は、A1サイズを原寸とする。

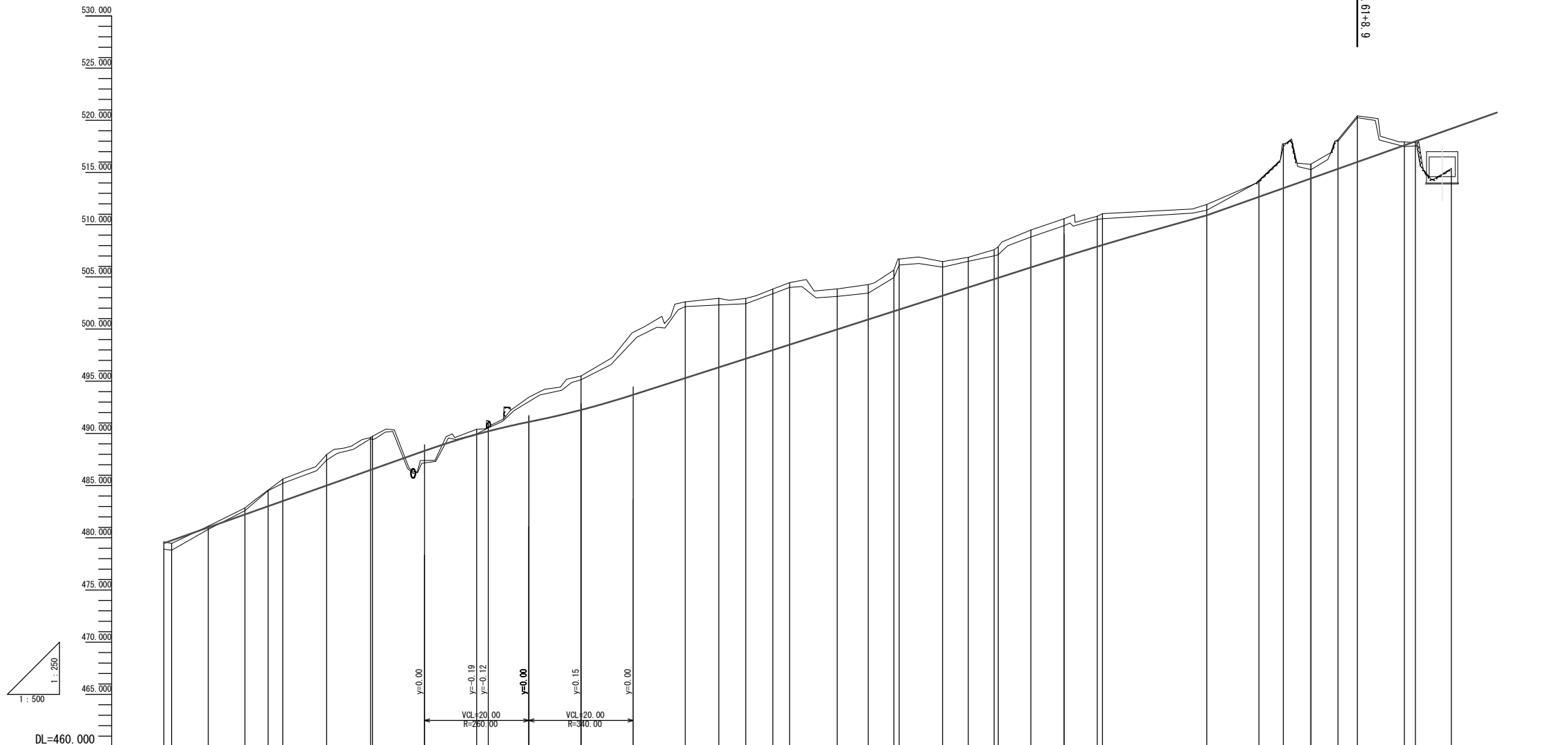
工事名	令和元年度農林振興補第2号 林道中畑線開設工事		
施工箇所名	津市美里町平木地内		
図面の種類	平面図		
縮尺	S=1:500	図面番号	1/14
事業所名	津市農林水産部農業基盤整備課		

# 縦断図(1)

KBM. 4  
H=511.157

施工済区間(～令和元年度)

今回施工区間

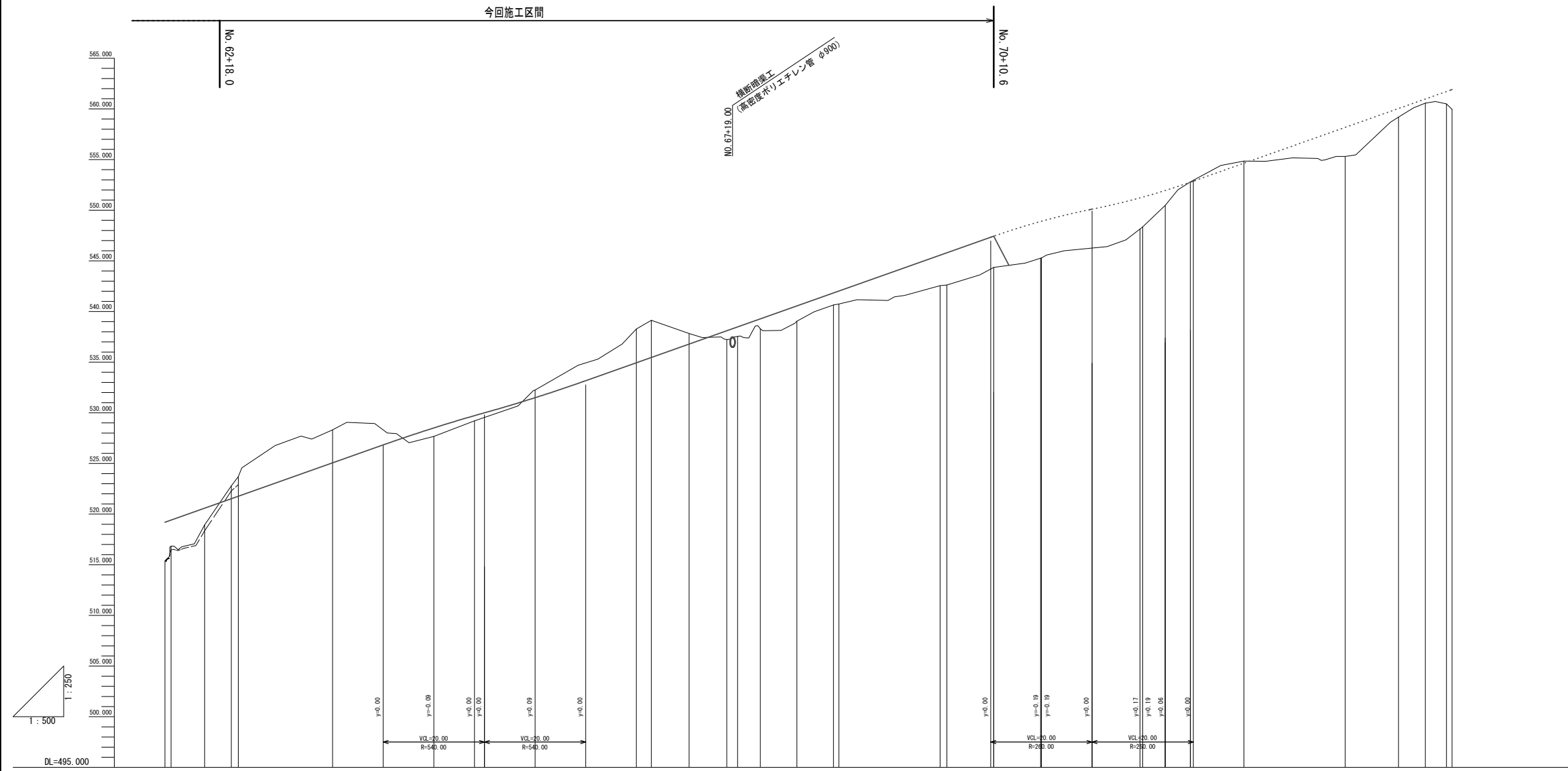


勾配	盛土	切土	計画高	地盤高	追加距離	区間距離	測点名	曲線	片勾配	幅
$i=17.70\%$ $L=60.00m$	0.28	0.13	479.46	479.46	1000.00	0.00	NO.50	IP 33 IA=32-12-37 R=12.00 L=7.22 CL=14.05 SL=1.02	0.00m	0.13m
$i=17.70\%$ $L=60.00m$	0.12	0.12	481.11	481.11	1001.49	1.49	MC.33	IP 34 IA=80-21-34 R=12.00 L=7.22 CL=14.05 SL=1.02	0.00m	0.25m
$i=17.70\%$ $L=60.00m$	0.63	0.63	482.86	482.86	1015.54	7.02	EC.33	IP 35 IA=14-32-09	0.00m	0.25m
$i=17.70\%$ $L=60.00m$	1.55	1.55	484.57	484.57	1020.00	4.46	NO.51	IP 36 IA=39-32-57 R=12.00 L=7.22 CL=14.05 SL=1.02	0.00m	0.25m
$i=17.70\%$ $L=60.00m$	2.10	2.10	485.62	485.62	1022.81	2.81	BC.34	IP 37 IA=33-59-26 R=12.00 L=7.22 CL=14.05 SL=1.02	0.00m	0.25m
$i=17.70\%$ $L=60.00m$	2.96	2.96	487.97	487.97	1031.23	8.42	MC.34	IP 38 IA=37-45-41 R=12.00 L=7.22 CL=14.05 SL=1.02	0.00m	0.25m
$i=17.70\%$ $L=60.00m$	3.10	3.10	489.60	489.60	1039.64	8.41	EC.34	IP 39 IA=36-30-17 R=12.00 L=7.22 CL=14.05 SL=1.02	0.00m	0.25m
$i=17.70\%$ $L=60.00m$	3.17	3.17	489.73	489.73	1040.00	0.36	NO.52	IP 40 IA=40-02-27 R=12.00 L=7.22 CL=14.05 SL=1.02	0.00m	0.25m
$i=17.70\%$ $L=60.00m$	0.49	0.49	490.40	490.40	1060.00	20.00	NO.53	IP 41 IA=86-08-08 R=12.00 L=7.22 CL=14.05 SL=1.02	0.00m	0.25m
$i=17.70\%$ $L=60.00m$	1.00	1.00	491.20	491.20	1062.23	2.23	IP.35	IP 42 IA=63-20-17 R=12.00 L=7.22 CL=14.05 SL=1.02	0.00m	0.25m
$i=17.70\%$ $L=60.00m$	3.25	3.25	492.25	492.25	1080.00	17.77	NO.54		0.00m	0.25m
$i=17.70\%$ $L=60.00m$	7.31	7.31	495.30	495.30	1100.00	20.00	NO.55		0.00m	0.25m
$i=17.70\%$ $L=60.00m$	6.62	6.62	496.33	496.33	1106.43	6.43	BC.36		0.00m	0.25m
$i=17.70\%$ $L=60.00m$	5.78	5.78	497.16	497.16	1111.60	5.17	MC.36		0.00m	0.25m
$i=17.70\%$ $L=60.00m$	5.85	5.85	497.98	497.98	1116.78	5.18	EC.36		0.00m	0.25m
$i=17.70\%$ $L=60.00m$	5.95	5.95	498.50	498.50	1120.00	3.22	NO.56		0.00m	0.25m
$i=17.70\%$ $L=60.00m$	3.88	3.88	499.96	499.96	1129.14	9.14	BC.37		0.00m	0.25m
$i=17.70\%$ $L=60.00m$	3.35	3.35	504.26	504.26	1135.07	5.93	MC.37		0.00m	0.25m
$i=17.70\%$ $L=60.00m$	3.95	3.95	507.70	507.70	1140.00	4.93	NO.57		0.00m	0.25m
$i=17.70\%$ $L=60.00m$	4.84	4.84	508.88	508.88	1141.00	1.00	EC.37		0.00m	0.25m
$i=17.70\%$ $L=60.00m$	3.27	3.27	506.46	506.46	1149.33	8.33	BC.38		0.00m	0.25m
$i=17.70\%$ $L=60.00m$	2.89	2.89	506.87	506.87	1154.27	4.94	MC.38		0.00m	0.25m
$i=17.70\%$ $L=60.00m$	2.83	2.83	507.60	507.60	1159.21	4.94	EC.38		0.00m	0.25m
$i=17.70\%$ $L=60.00m$	2.98	2.98	507.88	507.88	1160.00	0.79	NO.58		0.00m	0.25m
$i=17.70\%$ $L=60.00m$	3.59	3.59	509.49	509.49	1166.26	6.26	BC.39		0.00m	0.25m
$i=17.70\%$ $L=60.00m$	3.65	3.65	510.57	510.57	1172.63	6.37	MC.39		0.00m	0.25m
$i=17.70\%$ $L=60.00m$	2.87	2.87	510.81	510.81	1179.00	6.37	EC.39		0.00m	0.25m
$i=17.70\%$ $L=60.00m$	2.95	2.95	511.05	511.05	1180.00	1.00	NO.59		0.00m	0.25m
$i=17.70\%$ $L=60.00m$	1.03	1.03	510.90	510.90	1200.00	20.00	NO.60		0.00m	0.25m
$i=17.70\%$ $L=60.00m$	4.25	4.25	517.75	517.75	1214.67	14.67	BC.40		0.00m	0.25m
$i=17.70\%$ $L=60.00m$	1.36	1.36	515.78	515.78	1219.91	5.24	MC.40		0.00m	0.25m
$i=17.70\%$ $L=60.00m$	1.38	1.38	515.82	515.82	1220.00	0.09	NO.61		0.00m	0.25m
$i=17.70\%$ $L=60.00m$	2.80	2.80	518.15	518.15	1225.15	5.15	EC.40		0.00m	0.25m
$i=17.70\%$ $L=60.00m$	4.41	4.41	520.42	520.42	1228.86	3.71	BC.41		0.00m	0.25m
$i=17.70\%$ $L=60.00m$	0.33	0.33	517.83	517.83	1237.88	9.02	MC.41		0.00m	0.25m
$i=17.70\%$ $L=60.00m$	3.81	3.81	517.86	517.86	1240.00	2.12	NO.62		0.00m	0.25m
$i=17.70\%$ $L=60.00m$	1.66	1.66	519.20	519.20	1246.90	6.90	EC.41		0.00m	0.25m
$i=17.70\%$ $L=60.00m$			518.93	518.93	1254.74	6.63	MC.42		0.00m	0.25m

※この図面は、A1サイズを原寸とする。

工事名	令和元年度農基林補第2号 林道中畑線開設工事		
施工箇所名	津市美里町平木地内		
図面の種類	縦断図(1)		
縮尺	V=1:250 H=1:500	図面番号	2/14
事業所名	津市農林水産部農業基盤整備課		

# 縦断図(2)

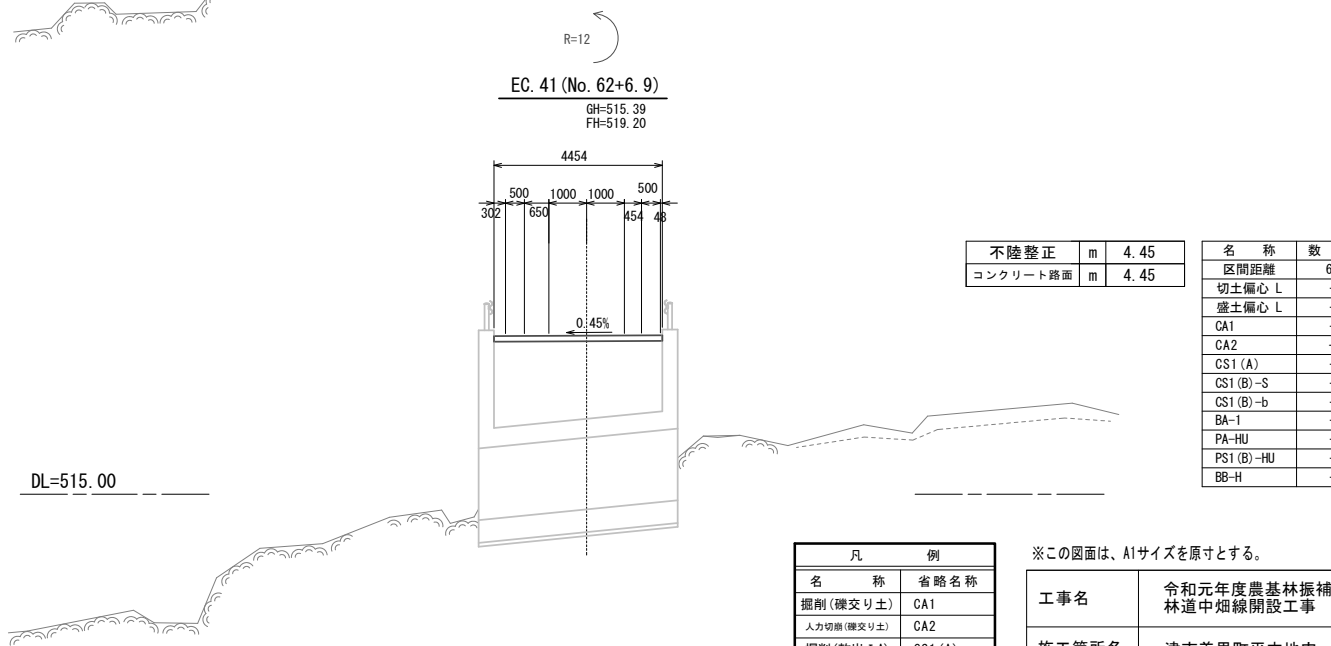
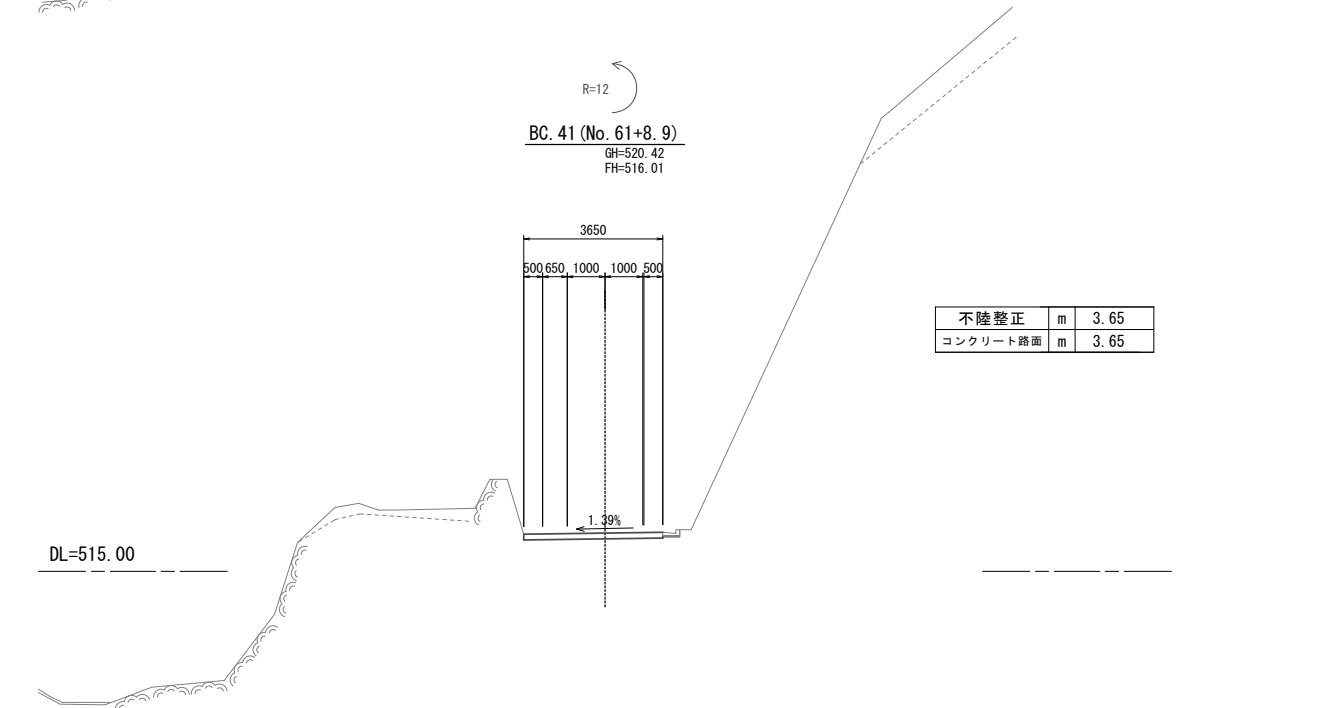
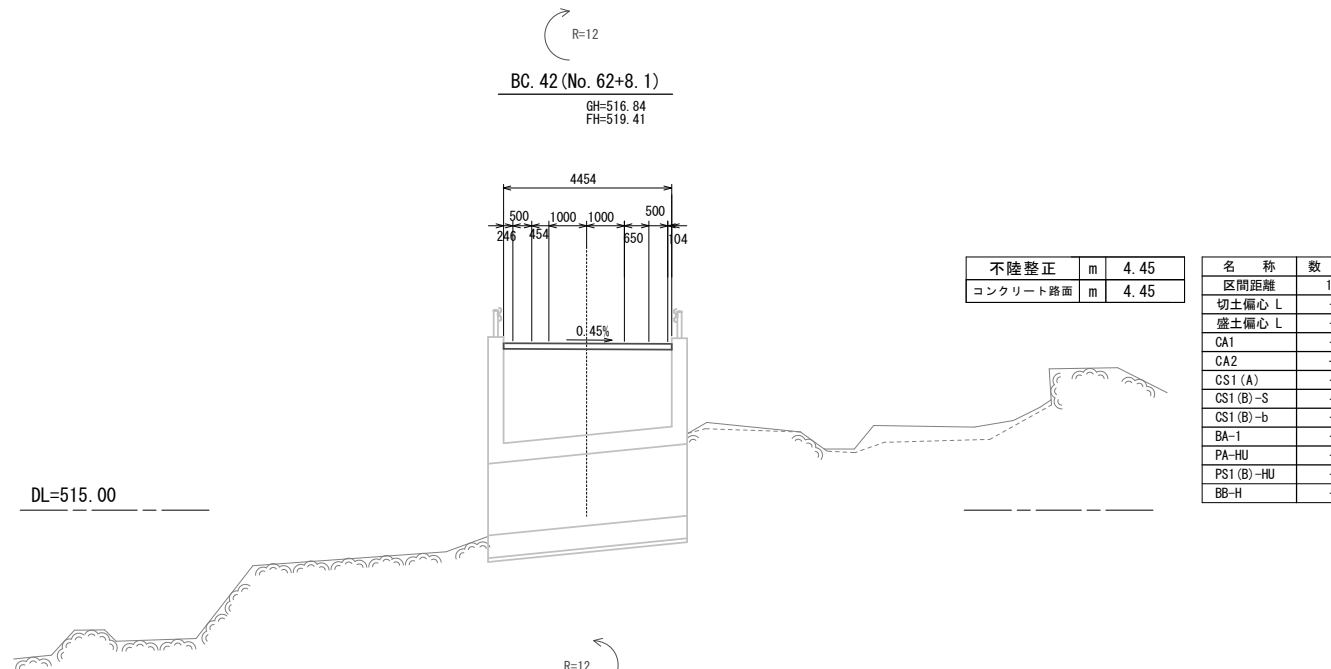
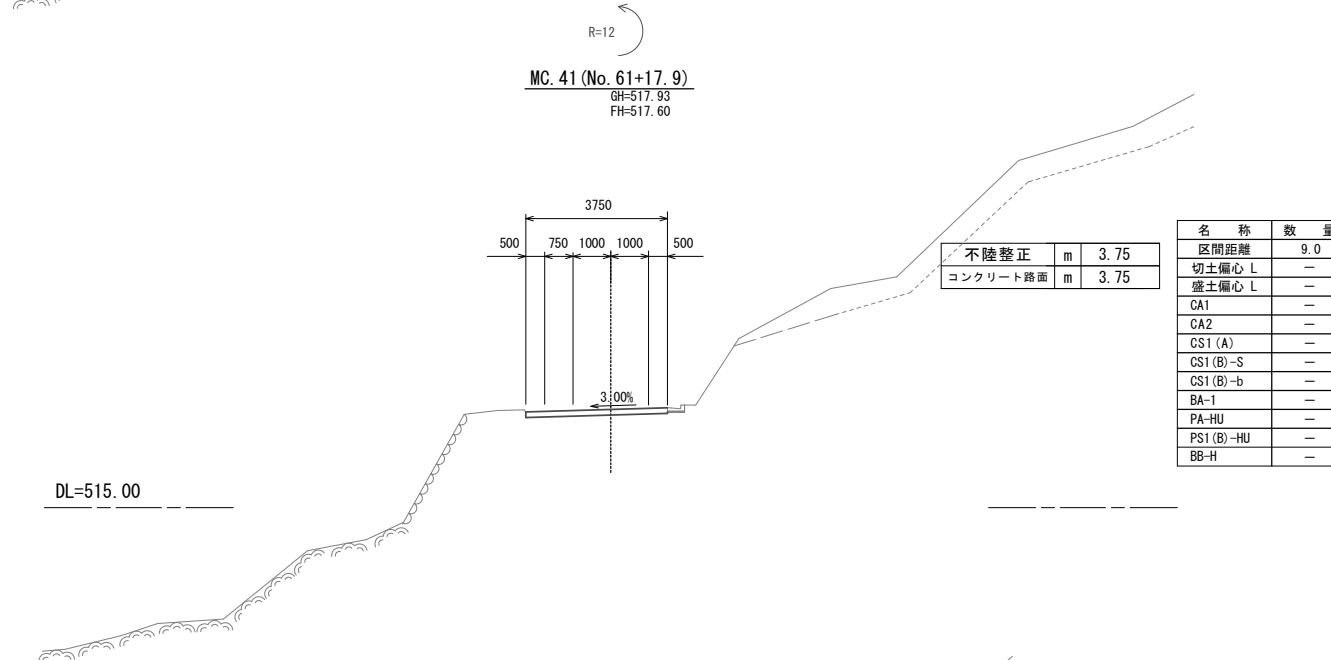
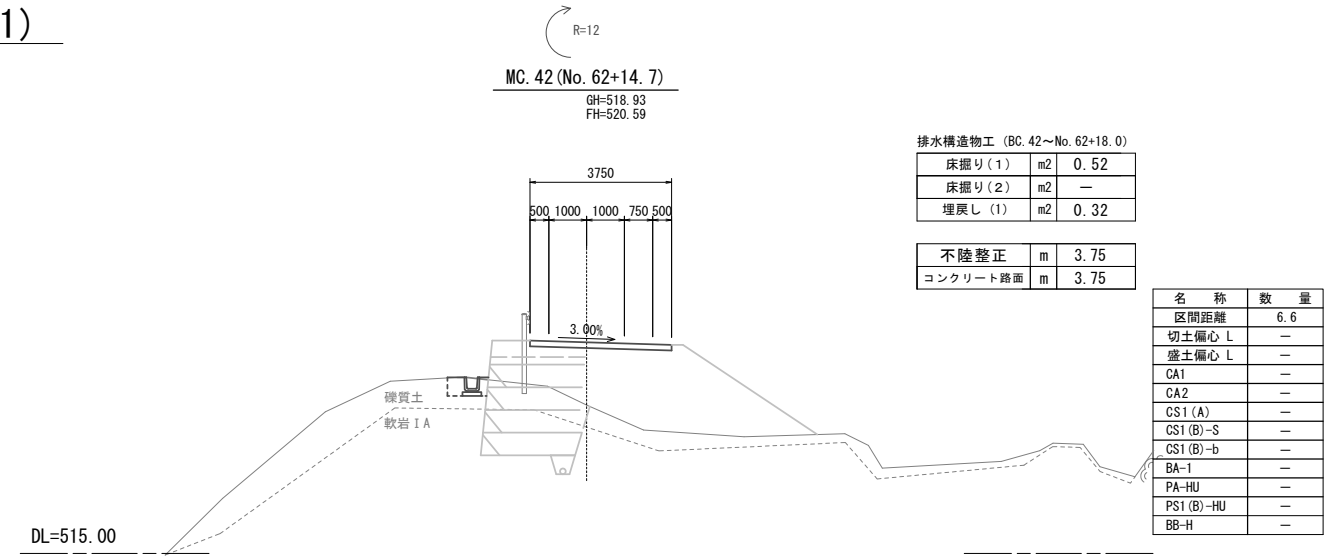
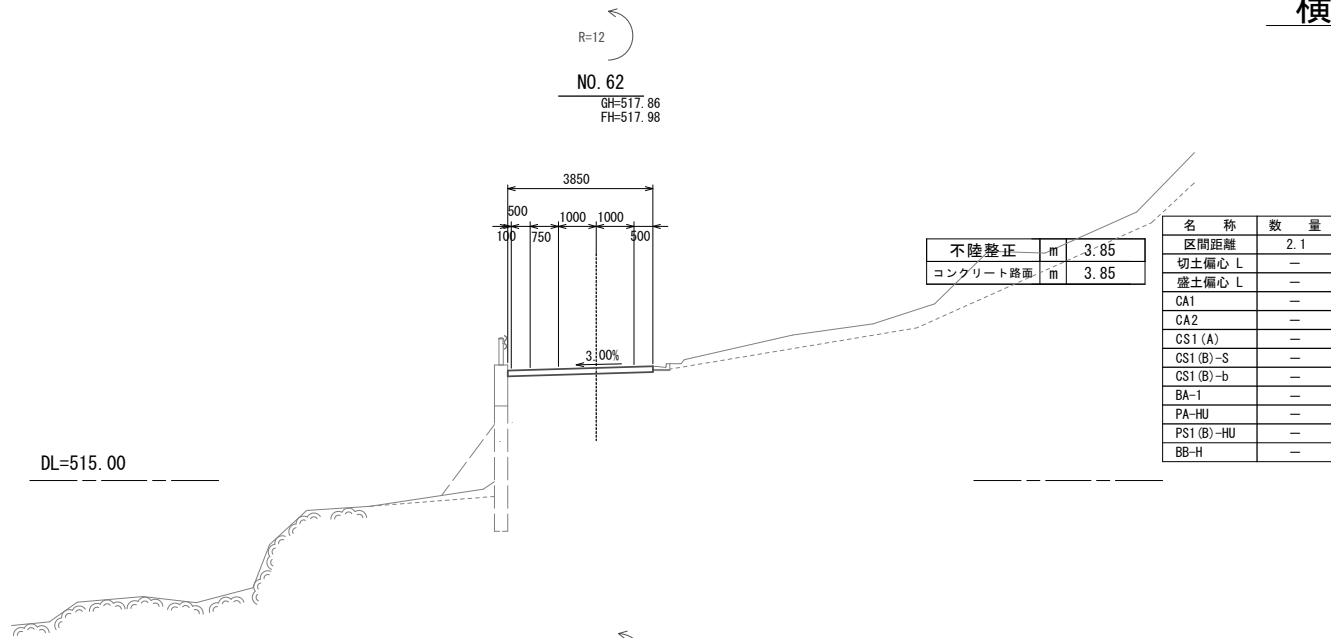


勾配	3.81 2.57		1.66	0.84 0.51		0.76	3.33 3.66	1.05	0.87 0.94	0.98	1.50	1.18 1.28	3.01 3.17	3.08	3.62 3.63	3.07 2.93	1.48	2.88	0.85	0.41	1.23 1.96	
盛土	3.81 2.57		1.66	0.84 0.51		0.76	3.33 3.66	1.05	0.87 0.94	0.98	1.50	1.18 1.28	3.01 3.17	3.08	3.62 3.63	3.07 2.93	1.48	2.88	0.85	0.41	1.23 1.96	
切土																						
計画高	519.20 519.41	520.59	521.52 521.76	523.06	525.06	526.51	529.72	531.49	534.94 535.47	536.78	538.10 538.48	540.55	541.83 542.02	544.35	545.88 546.91	551.22 551.26	551.95	552.77	554.64	555.18	559.04 560.98	561.72 561.91
地盤高	515.39 516.84	518.93	522.79 523.70	523.06	528.32	527.67	529.21	532.25	538.27 539.13	537.83	537.23 537.54	539.05	540.65 540.74	544.35	545.26 545.28	548.15 548.36	550.47	552.79	554.85	555.30	559.19 560.57	560.49 559.95
追加距離	1246.90 1248.11	1254.74	1260.00 1261.38	1261.38	1280.00	1300.00	1308.04	1320.00	1340.00 1342.97	1350.42	1357.86 1360.00	1371.71	1378.93 1380.00	1410.58	1419.84 1420.00	1439.48 1440.00	1444.45	1449.42	1460.00	1480.00	1490.54	1500.00 1501.10
区間距離	0.00 1.21	6.63	5.29 1.38	18.62	20.00	8.04	11.96	20.00	2.97	7.46	7.44 2.14	4.46	7.22 1.07	20.00 1.33	9.26 0.16	19.48 0.52	4.46	4.97	10.58	20.00	10.54	5.29 4.18 1.10
測点名	EC. 41 BC. 42	MC. 42	NO. 63 EC. 42	NO. 64	NO. 65	IP. 43	NO. 66	NO. 67 BC. 44	MC. 44	EC. 44 NO. 68	BC. 45	MC. 45	EC. 45 NO. 69	NO. 70 BC. 46	MC. 46	EC. 46 NO. 71	BC. 47	EC. 47	NO. 73	NO. 74	BC. 48	MC. 48 NO. 75 EC. 48
曲線	IP 42 IA=63° 20' 17" R=12,000 TL=7,402 CL=13,266 SL=2,099		IP 43 IA=14° 31' 07"		IP 44 IA=71° 04' 00" R=12,000 TL=8,370 CL=14,884 SL=2,746		IP 45 IA=55° 10' 31" R=15,000 TL=7,838 CL=14,486 SL=1,824		IP 46 IA=42° 25' 45" R=25,000 TL=9,704 CL=18,513 SL=1,817		IP 47 IA=22° 46' 46" R=25,000 TL=5,036 CL=9,939 SL=0,502		IP 48 IA=40° 20' 28" R=15,000 TL=5,510 CL=10,561 SL=0,980									
片勾配	0.00% 0.74% 0.51% 0.74% 0.00%		0.00% 0.00% 0.00%		0.00% 0.00% 0.00%		0.00% 0.00% 0.00%		0.00% 0.00% 0.00%		0.00% 0.00% 0.00%		0.00% 0.00% 0.00%		0.00% 0.00% 0.00%		0.00% 0.00% 0.00%		0.00% 0.00% 0.00%		0.00% 0.00% 0.00%	
幅	0.00m 0.74m 0.51m 0.74m 0.00m		0.00m 0.00m 0.00m		0.00m 0.00m 0.00m		0.00m 0.00m 0.00m		0.00m 0.00m 0.00m		0.00m 0.00m 0.00m		0.00m 0.00m 0.00m		0.00m 0.00m 0.00m		0.00m 0.00m 0.00m		0.00m 0.00m 0.00m		0.00m 0.00m 0.00m	

※この図面は、A1サイズを原寸とする。

工事名	令和元年度農基林振補第2号 林道中畑線開設工事		
施工箇所名	津市美里町平木地内		
図面の種類	縦断図(2)		
縮尺	V=1:250 H=1:500	図面番号	3/14
事業所名	津市農林水産部農業基盤整備課		

# 横断面図(1)

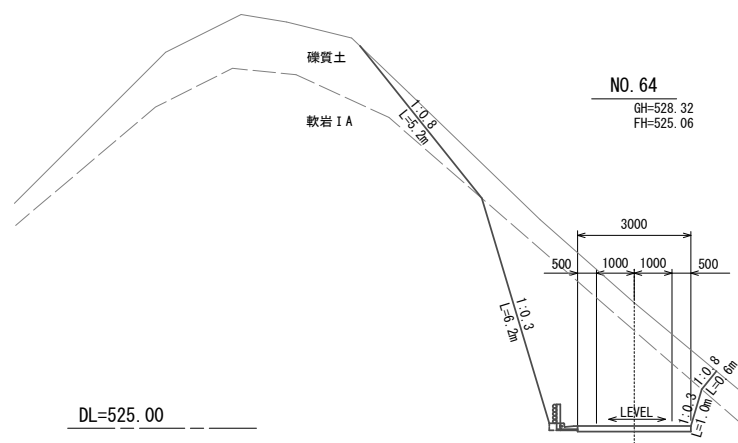


凡	例
名称	省略名称
掘削(硬交り土)	CA1
人力切削(硬交り土)	CA2
掘削(軟岩 I A)	CS1 (A)
掘削(人力併用)	CS1 (B)-S
掘削(大型ブローカー)	CS1 (B)-b
盛土(全体)	BA-1
床掘(土)	PA-HU
床掘(岩)	PS1 (B)-HU
埋戻	BB-H

※この図面は、A1サイズを原寸とする。

工事名	令和元年度農基林振補第2号 林道中畑線開設工事
施工箇所名	津市美里町平木地内
図面の種類	横断面図(1)
縮尺	S=1:100 図面番号 4/14
事業所名	津市農林水産部農業基盤整備課

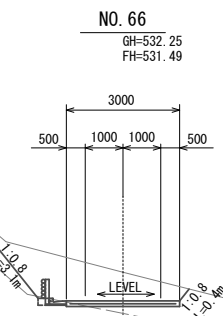
## 横断面図(2)



NO. 64  
GH=528.32  
FH=525.06

法面整形(切土部)(左)(1)	m	6.2
法面整形(切土部)(左)(2)	m	5.2
法面整形(切土部)(右)(1)	m	1.0
法面整形(切土部)(右)(2)	m	0.6
法面整形(盛土部)	m	—
植生マット(1)	m	5.2
植生マット(2)	m	—
モルタル吹付	m	6.2
不陸整正	m	3.00
コンクリート路面	m	3.00

名称	数量
区間距離	18.6
切土偏心 L	—
盛土偏心 L	—
CA1	6.2
CA2	—
CS1(A)	15.2
CS1(B)-S	—
CS1(B)-b	—
BA-1	—
PA-HU	—
PS1(B)-HU	—
BB-H	—



NO. 66  
GH=532.25  
FH=531.49

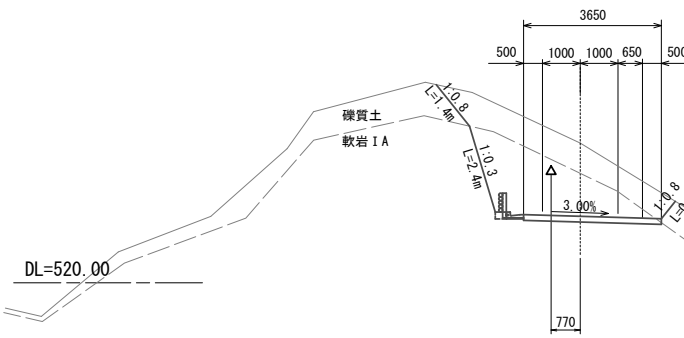
法面整形(切土部)(左)(1)	m	—
法面整形(切土部)(左)(2)	m	3.1
法面整形(切土部)(右)(1)	m	—
法面整形(切土部)(右)(2)	m	0.4
法面整形(盛土部)	m	—
植生マット(1)	m	3.1
植生マット(2)	m	—
モルタル吹付	m	—
不陸整正	m	3.00
コンクリート路面	m	3.00

名称	数量
区間距離	12.0
切土偏心 L	—
盛土偏心 L	—
CA1	4.6
CA2	—
CS1(A)	—
CS1(B)-S	—
CS1(B)-b	—
BA-1	—
PA-HU	—
PS1(B)-HU	—
BB-H	—

DL=525.00

DL=530.00

R=12  
EC. 42  
GH=523.70  
FH=521.76



NO. 63 (No. 62+18.0)  
GH=522.79  
FH=521.52

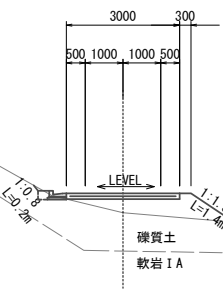
法面整形(切土部)(左)(1)	m	2.4
法面整形(切土部)(左)(2)	m	1.4
法面整形(切土部)(右)(1)	m	—
法面整形(切土部)(右)(2)	m	0.6
法面整形(盛土部)	m	—
植生マット(1)	m	1.4
植生マット(2)	m	—
モルタル吹付	m	2.4
不陸整正	m	3.65
コンクリート路面	m	3.65

名称	数量
区間距離	1.4
切土偏心 L	0.77
盛土偏心 L	—
CA1	4.4
CA2	—
CS1(A)	6.3
CS1(B)-S	—
CS1(B)-b	—
BA-1	—
PA-HU	—
PS1(B)-HU	—
BB-H	—

DL=520.00

DL=530.00

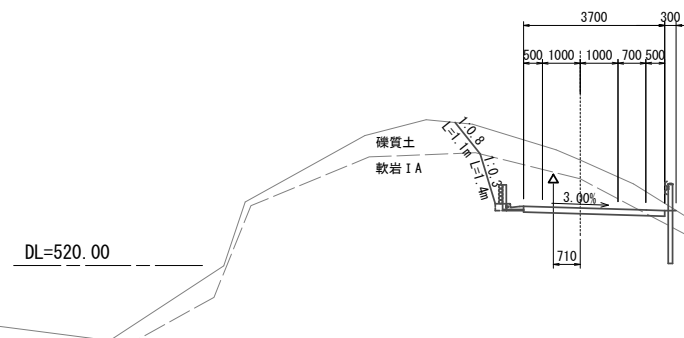
IP. 43  
GH=529.21  
FH=529.72



法面整形(切土部)(左)(1)	m	—
法面整形(切土部)(左)(2)	m	0.2
法面整形(切土部)(右)(1)	m	—
法面整形(切土部)(右)(2)	m	—
法面整形(盛土部)	m	1.4
植生マット(1)	m	—
植生マット(2)	m	1.4
モルタル吹付	m	—
不陸整正	m	—
コンクリート路面	m	3.00

名称	数量
区間距離	8.0
切土偏心 L	—
盛土偏心 L	—
CA1	0.1
CA2	—
CS1(A)	—
CS1(B)-S	—
CS1(B)-b	—
BA-1	1.5
PA-HU	—
PS1(B)-HU	—
BB-H	—

R=12



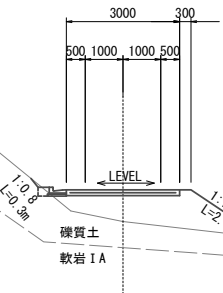
NO. 65  
GH=527.67  
FH=528.51

法面整形(切土部)(左)(1)	m	1.4
法面整形(切土部)(左)(2)	m	1.1
法面整形(切土部)(右)(1)	m	—
法面整形(切土部)(右)(2)	m	—
法面整形(盛土部)	m	—
植生マット(1)	m	1.1
植生マット(2)	m	—
モルタル吹付	m	1.4
不陸整正	m	3.70
コンクリート路面	m	3.70

名称	数量
区間距離	5.3
切土偏心 L	0.71
盛土偏心 L	—
CA1	3.2
CA2	—
CS1(A)	3.7
CS1(B)-S	—
CS1(B)-b	—
BA-1	—
PA-HU	—
PS1(B)-HU	—
BB-H	—

DL=520.00

DL=525.00



法面整形(切土部)(左)(1)	m	—
法面整形(切土部)(左)(2)	m	0.3
法面整形(切土部)(右)(1)	m	—
法面整形(切土部)(右)(2)	m	—
法面整形(盛土部)	m	2.3
植生マット(1)	m	—
植生マット(2)	m	2.3
モルタル吹付	m	—
不陸整正	m	—
コンクリート路面	m	3.00

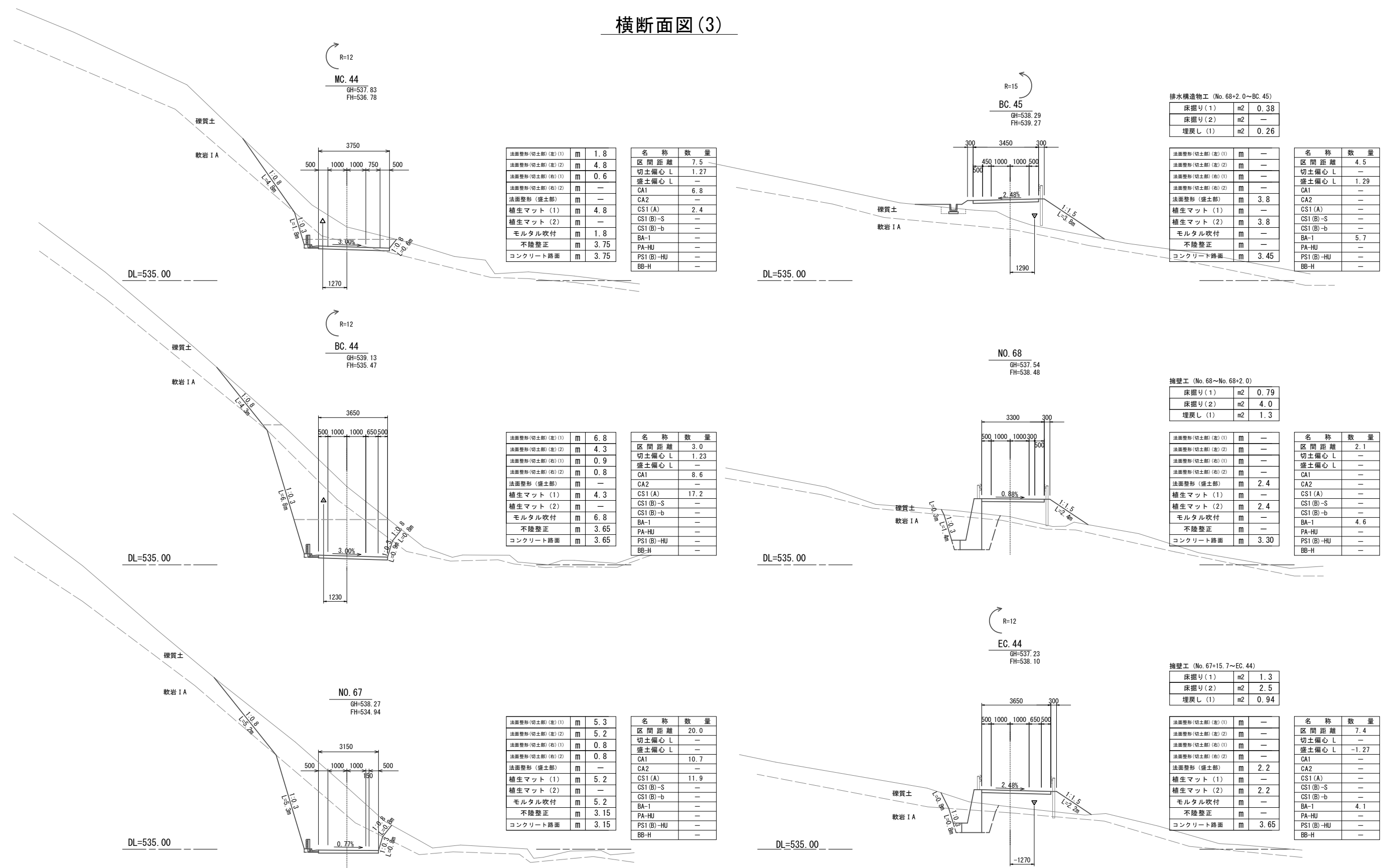
名称	数量
区間距離	20.0
切土偏心 L	—
盛土偏心 L	—
CA1	0.1
CA2	—
CS1(A)	—
CS1(B)-S	—
CS1(B)-b	—
BA-1	3.3
PA-HU	—
PS1(B)-HU	—
BB-H	—

凡 例	
名称	省略名称
掘削(硬交り土)	CA1
人力切削(硬交り土)	CA2
掘削(軟岩 I A)	CS1(A)
掘削(人力併用)	CS1(B)-S
掘削(大型ブレーカー)	CS1(B)-b
盛土(全体)	BA-1
床 堀(土)	PA-HU
床 堀(岩)	PS1(B)-HU
埋 戻	BB-H

※この図面は、A1サイズを原寸とする。

工事名	令和元年度農基林振補第2号 林道中畑線開設工事
施工箇所名	津市美里町平木地内
図面の種類	横断面図(2)
縮尺	S=1:100 図面番号 5/14
事業所名	津市農林水産部農業基盤整備課

# 横断面図(3)



法面整形(切土部)(左)(1)	m	1.8
法面整形(切土部)(左)(2)	m	4.8
法面整形(切土部)(右)(1)	m	0.6
法面整形(切土部)(右)(2)	m	—
法面整形(盛土部)	m	—
植生マット(1)	m	4.8
植生マット(2)	m	—
モルタル吹付	m	1.8
不陸整正	m	3.75
コンクリート路面	m	3.75

名称	数量
区間距離	7.5
切土偏心 L	1.27
盛土偏心 L	—
CA1	6.8
CA2	—
CS1(A)	2.4
CS1(B)-S	—
CS1(B)-b	—
BA-1	—
PA-HU	—
PS1(B)-HU	—
BB-H	—

法面整形(切土部)(左)(1)	m	6.8
法面整形(切土部)(左)(2)	m	4.3
法面整形(切土部)(右)(1)	m	0.9
法面整形(切土部)(右)(2)	m	0.8
法面整形(盛土部)	m	—
植生マット(1)	m	4.3
植生マット(2)	m	—
モルタル吹付	m	6.8
不陸整正	m	3.65
コンクリート路面	m	3.65

名称	数量
区間距離	3.0
切土偏心 L	1.23
盛土偏心 L	—
CA1	8.6
CA2	—
CS1(A)	17.2
CS1(B)-S	—
CS1(B)-b	—
BA-1	—
PA-HU	—
PS1(B)-HU	—
BB-H	—

法面整形(切土部)(左)(1)	m	5.3
法面整形(切土部)(左)(2)	m	5.2
法面整形(切土部)(右)(1)	m	0.8
法面整形(切土部)(右)(2)	m	0.8
法面整形(盛土部)	m	—
植生マット(1)	m	5.2
植生マット(2)	m	—
モルタル吹付	m	5.2
不陸整正	m	3.15
コンクリート路面	m	3.15

名称	数量
区間距離	20.0
切土偏心 L	—
盛土偏心 L	—
CA1	10.7
CA2	—
CS1(A)	11.9
CS1(B)-S	—
CS1(B)-b	—
BA-1	—
PA-HU	—
PS1(B)-HU	—
BB-H	—

排水構造物工 (No.68+2.0~BC.45)			
床掘り(1)	m2	0.38	—
床掘り(2)	m2	—	—
埋戻し(1)	m2	0.26	—

法面整形(切土部)(左)(1)	m	—
法面整形(切土部)(左)(2)	m	—
法面整形(切土部)(右)(1)	m	—
法面整形(切土部)(右)(2)	m	—
法面整形(盛土部)	m	3.8
植生マット(1)	m	—
植生マット(2)	m	3.8
モルタル吹付	m	—
不陸整正	m	—
コンクリート路面	m	3.45

名称	数量
区間距離	4.5
切土偏心 L	—
盛土偏心 L	1.29
CA1	—
CA2	—
CS1(A)	—
CS1(B)-S	—
CS1(B)-b	—
BA-1	5.7
PA-HU	—
PS1(B)-HU	—
BB-H	—

擁壁工 (No.68~No.68+2.0)			
床掘り(1)	m2	0.79	—
床掘り(2)	m2	4.0	—
埋戻し(1)	m2	1.3	—

法面整形(切土部)(左)(1)	m	—
法面整形(切土部)(左)(2)	m	—
法面整形(切土部)(右)(1)	m	—
法面整形(切土部)(右)(2)	m	—
法面整形(盛土部)	m	2.4
植生マット(1)	m	—
植生マット(2)	m	2.4
モルタル吹付	m	—
不陸整正	m	—
コンクリート路面	m	3.30

名称	数量
区間距離	2.1
切土偏心 L	—
盛土偏心 L	—
CA1	—
CA2	—
CS1(A)	—
CS1(B)-S	—
CS1(B)-b	—
BA-1	4.6
PA-HU	—
PS1(B)-HU	—
BB-H	—

擁壁工 (No.67+15.7~EC.44)			
床掘り(1)	m2	1.3	—
床掘り(2)	m2	2.5	—
埋戻し(1)	m2	0.94	—

法面整形(切土部)(左)(1)	m	—
法面整形(切土部)(左)(2)	m	—
法面整形(切土部)(右)(1)	m	—
法面整形(切土部)(右)(2)	m	—
法面整形(盛土部)	m	2.2
植生マット(1)	m	—
植生マット(2)	m	2.2
モルタル吹付	m	—
不陸整正	m	—
コンクリート路面	m	3.65

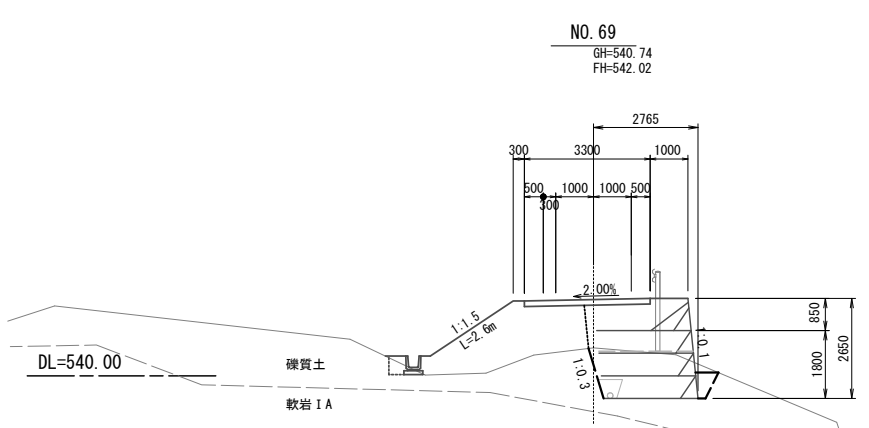
名称	数量
区間距離	7.4
切土偏心 L	—
盛土偏心 L	-1.27
CA1	—
CA2	—
CS1(A)	—
CS1(B)-S	—
CS1(B)-b	—
BA-1	4.1
PA-HU	—
PS1(B)-HU	—
BB-H	—

凡 例	
名称	省略名称
掘削(硬交り土)	CA1
人力切削(硬交り土)	CA2
掘削(軟岩 I A)	CS1(A)
掘削(人力併用)	CS1(B)-S
掘削(大型ブレーカー)	CS1(B)-b
盛土(全体)	BA-1
床掘(土)	PA-HU
床掘(岩)	PS1(B)-HU
埋戻	BB-H

※この図面は、A1サイズを原寸とする。

工事名	令和元年度農基林振補第2号 林道中畑線開設工事
施工箇所名	津市美里町平木地内
図面の種類	横断面図(3)
縮尺	S=1:100 図面番号 6/14
事業所名	津市農林水産部農業基盤整備課

# 横断面図(4)



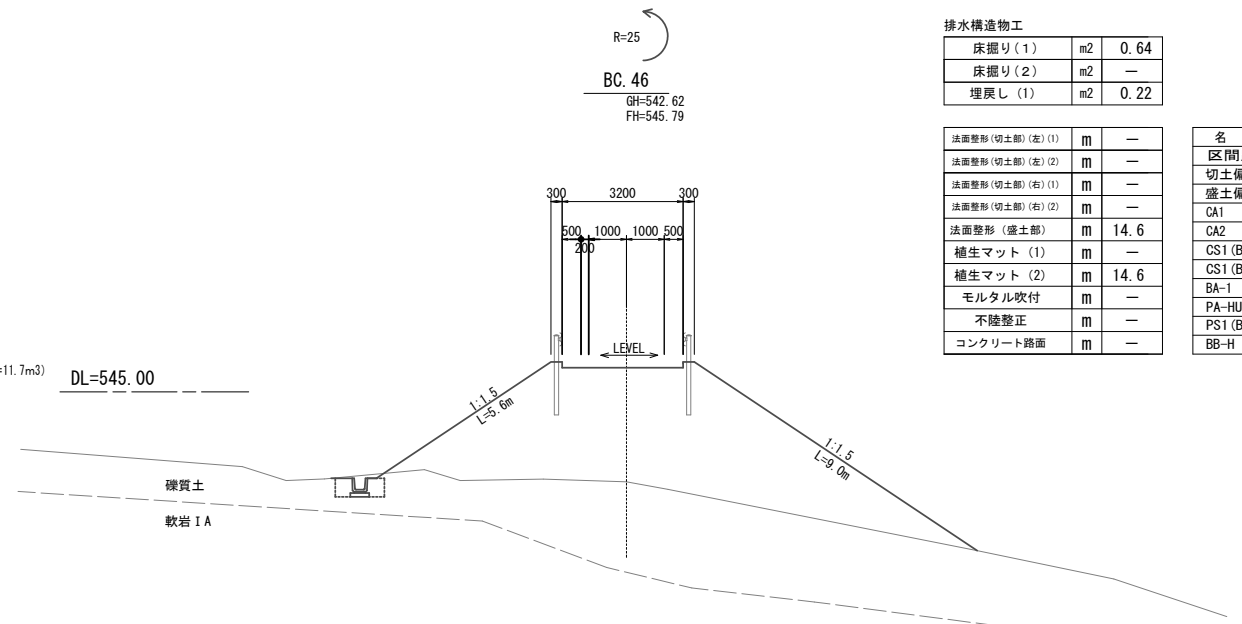
擁壁工		
床掘り(3)	m2	3.6
埋戻し(2),(3)	m2	6.5

排水構造物工		
床掘り(1)	m2	0.21
床掘り(2)	m2	—
埋戻し(1)	m2	0.15

法面整形(切土部)(左)(1)	m	—
法面整形(切土部)(左)(2)	m	—
法面整形(切土部)(右)(1)	m	—
法面整形(切土部)(右)(2)	m	—
法面整形(盛土部)	m	2.6
植生マット(1)	m	—
植生マット(2)	m	2.6
モルタル吹付	m	—
不陸整正	m	—
コンクリート路面	m	3.30

名称	数量
区間距離	1.1
切土偏心 L	—
盛土偏心 L	—
CA1	—
CA2	—
CS1(B)-S	—
CS1(B)-b	—
BA-1	5.2
PA-HU	—
PS1(B)-HU	—
BB-H	—

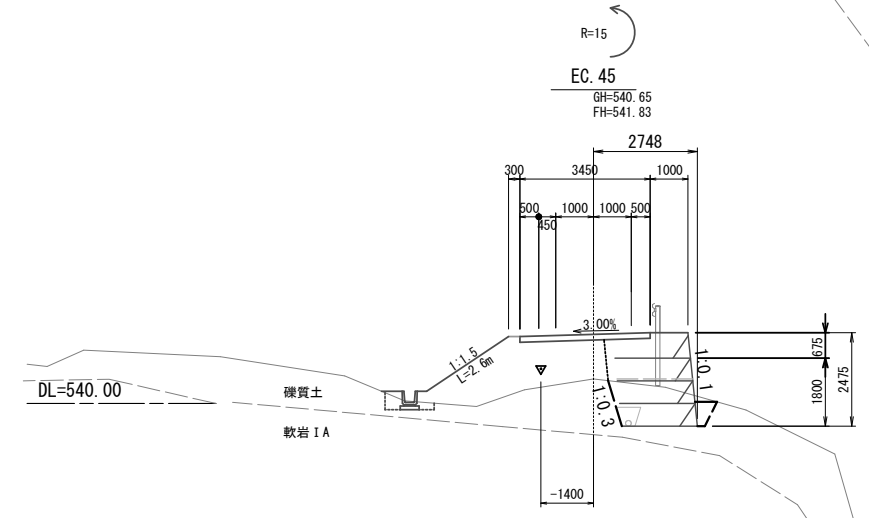
(総土量=11.7m<sup>3</sup>)



排水構造物工		
床掘り(1)	m2	0.64
床掘り(2)	m2	—
埋戻し(1)	m2	0.22

法面整形(切土部)(左)(1)	m	—
法面整形(切土部)(左)(2)	m	—
法面整形(切土部)(右)(1)	m	—
法面整形(切土部)(右)(2)	m	—
法面整形(盛土部)	m	14.6
植生マット(1)	m	—
植生マット(2)	m	14.6
モルタル吹付	m	—
不陸整正	m	—
コンクリート路面	m	—

名称	数量
区間距離	1.33
切土偏心 L	—
盛土偏心 L	—
CA1	—
CA2	—
CS1(B)-S	—
CS1(B)-b	—
BA-1	31.5
PA-HU	—
PS1(B)-HU	—
BB-H	—



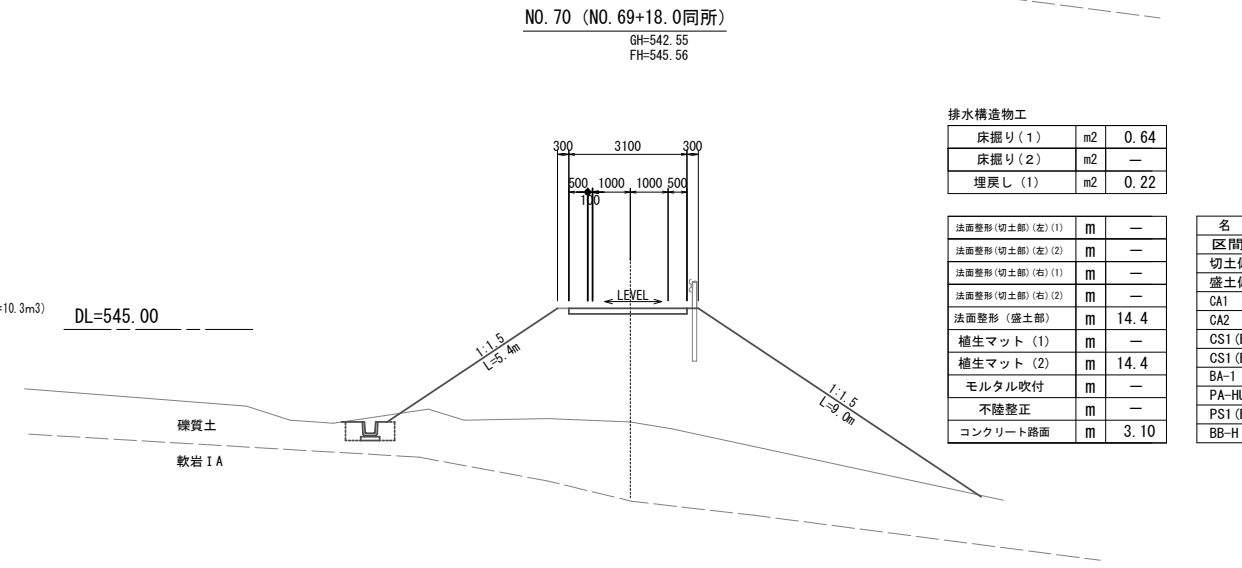
擁壁工 (No. 68+15.0~)		
床掘り(3)	m2	2.5
埋戻し(2),(3)	m2	4.9

排水構造物工		
床掘り(1)	m2	0.34
床掘り(2)	m2	—
埋戻し(1)	m2	0.24

法面整形(切土部)(左)(1)	m	—
法面整形(切土部)(左)(2)	m	—
法面整形(切土部)(右)(1)	m	—
法面整形(切土部)(右)(2)	m	—
法面整形(盛土部)	m	2.6
植生マット(1)	m	—
植生マット(2)	m	2.6
モルタル吹付	m	—
不陸整正	m	—
コンクリート路面	m	3.45

名称	数量
区間距離	7.2
切土偏心 L	—
盛土偏心 L	-1.40
CA1	—
CA2	—
CS1(B)-S	—
CS1(B)-b	—
BA-1	5.4
PA-HU	—
PS1(B)-HU	—
BB-H	—

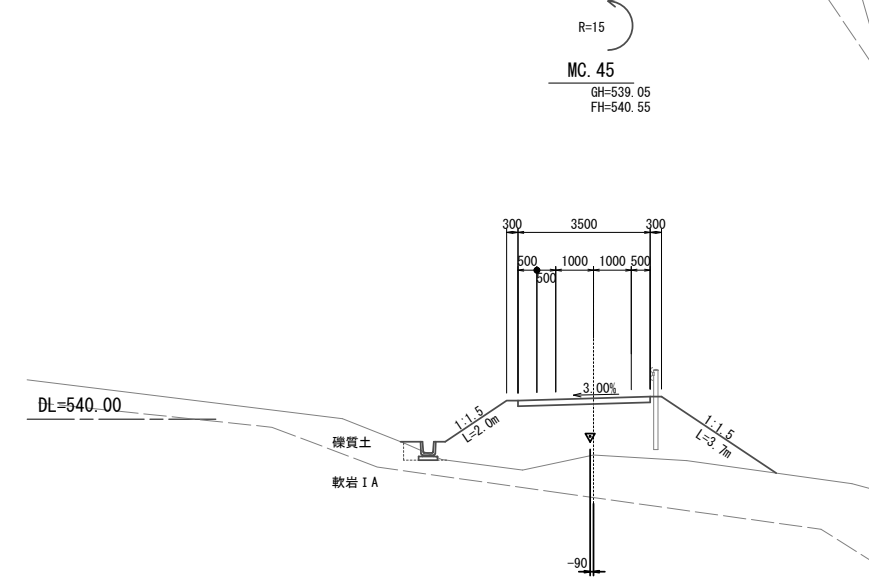
(総土量=10.3m<sup>3</sup>)



排水構造物工		
床掘り(1)	m2	0.64
床掘り(2)	m2	—
埋戻し(1)	m2	0.22

法面整形(切土部)(左)(1)	m	—
法面整形(切土部)(左)(2)	m	—
法面整形(切土部)(右)(1)	m	—
法面整形(切土部)(右)(2)	m	—
法面整形(盛土部)	m	14.4
植生マット(1)	m	—
植生マット(2)	m	14.4
モルタル吹付	m	—
不陸整正	m	—
コンクリート路面	m	3.10

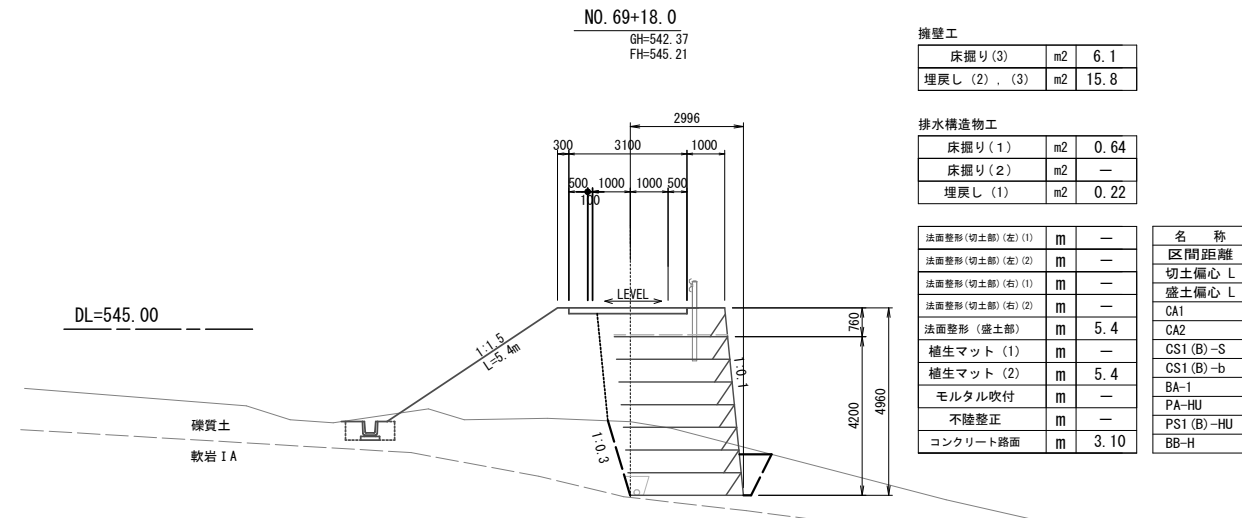
名称	数量
区間距離	2.00
切土偏心 L	—
盛土偏心 L	—
CA1	—
CA2	—
CS1(B)-S	—
CS1(B)-b	—
BA-1	29.5
PA-HU	—
PS1(B)-HU	—
BB-H	—



排水構造物工		
床掘り(1)	m2	0.24
床掘り(2)	m2	—
埋戻し(1)	m2	0.17

法面整形(切土部)(左)(1)	m	—
法面整形(切土部)(左)(2)	m	—
法面整形(切土部)(右)(1)	m	—
法面整形(切土部)(右)(2)	m	—
法面整形(盛土部)	m	5.7
植生マット(1)	m	—
植生マット(2)	m	5.7
モルタル吹付	m	—
不陸整正	m	—
コンクリート路面	m	3.50

名称	数量
区間距離	7.2
切土偏心 L	—
盛土偏心 L	-0.09
CA1	—
CA2	—
CS1(B)-S	—
CS1(B)-b	—
BA-1	10.4
PA-HU	—
PS1(B)-HU	—
BB-H	—



擁壁工		
床掘り(3)	m2	6.1
埋戻し(2),(3)	m2	15.8

排水構造物工		
床掘り(1)	m2	0.64
床掘り(2)	m2	—
埋戻し(1)	m2	0.22

法面整形(切土部)(左)(1)	m	—
法面整形(切土部)(左)(2)	m	—
法面整形(切土部)(右)(1)	m	—
法面整形(切土部)(右)(2)	m	—
法面整形(盛土部)	m	5.4
植生マット(1)	m	—
植生マット(2)	m	5.4
モルタル吹付	m	—
不陸整正	m	—
コンクリート路面	m	3.10

名称	数量
区間距離	18.0
切土偏心 L	—
盛土偏心 L	—
CA1	—
CA2	—
CS1(B)-S	—
CS1(B)-b	—
BA-1	9.6
PA-HU	—
PS1(B)-HU	—
BB-H	—

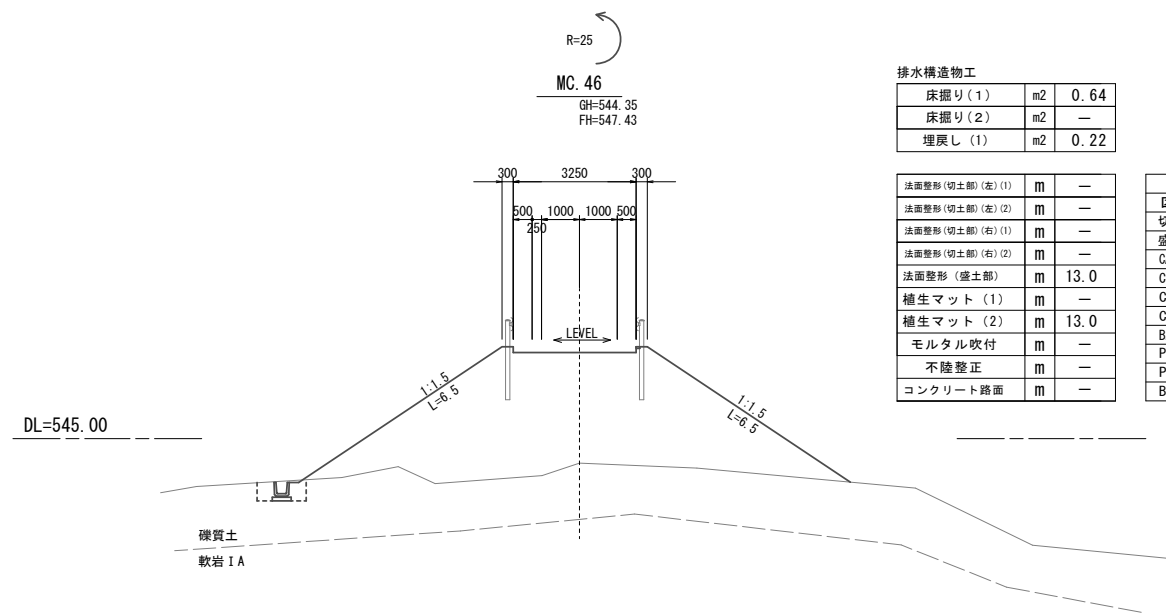
(総土量=25.4m<sup>3</sup>)

凡例	
名称	省略名称
掘削(硬交り土)	CA1
掘削(軟交り土)	CA2
掘削(軟岩 I A)	CS1(A)
掘削(人力併用)	CS1(B)-S
掘削(大型ブレーカー)	CS1(B)-b
盛土(全体)	BA-1
床掘(土)	PA-HU
床掘(岩)	PS1(B)-HU
埋戻	BB-H

※この図面は、A1サイズを原寸とする。

工事名	令和元年度農基林振補第2号 林道中畑線開設工事		
施工箇所	津市美里町平木地内		
図面の種類	横断面図(4)		
縮尺	S=1:100	図面番号	7/14
事業所名	津市農林水産部農業基盤整備課		

# 横断面図(5)



排水構造物工

床掘り(1)	m2	0.64
床掘り(2)	m2	—
埋戻し(1)	m2	0.22

名称	数量
法面整形(切土部)(左)(1)	m —
法面整形(切土部)(左)(2)	m —
法面整形(切土部)(右)(1)	m —
法面整形(切土部)(右)(2)	m —
法面整形(盛土部)	m 13.0
植生マット(1)	m —
植生マット(2)	m 13.0
モルタル吹付	m —
不陸整正	m —
コンクリート路面	m —

凡	例
名称	省略名称
掘削(硬交り土)	CA1
人力切削(硬交り土)	CA2
掘削(軟岩 I A)	CS1(A)
掘削(人力併用)	CS1(B)-S
掘削(大型ブレーカー)	CS1(B)-b
盛土(全体)	BA-1
床掘(土)	PA-HU
床掘(岩)	PS1(B)-HU
埋戻	BB-H

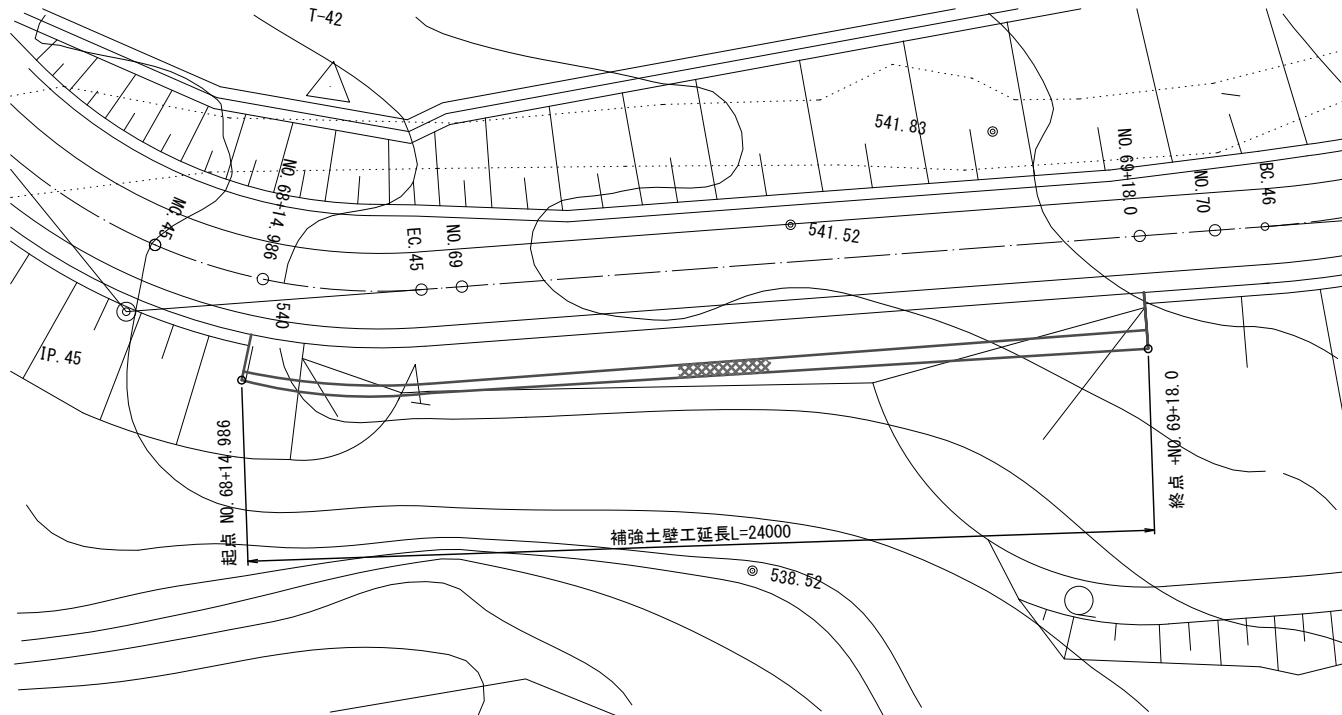
※この図面は、A1サイズを原寸とする。

工事名	令和元年度農基林振補第2号 林道中畑線開設工事		
施工箇所名	津市美里町平木地内		
図面の種類	横断面図(5)		
縮尺	S=1:100	図面番号	8/14
事業所名	津市農林水産部農業基盤整備課		

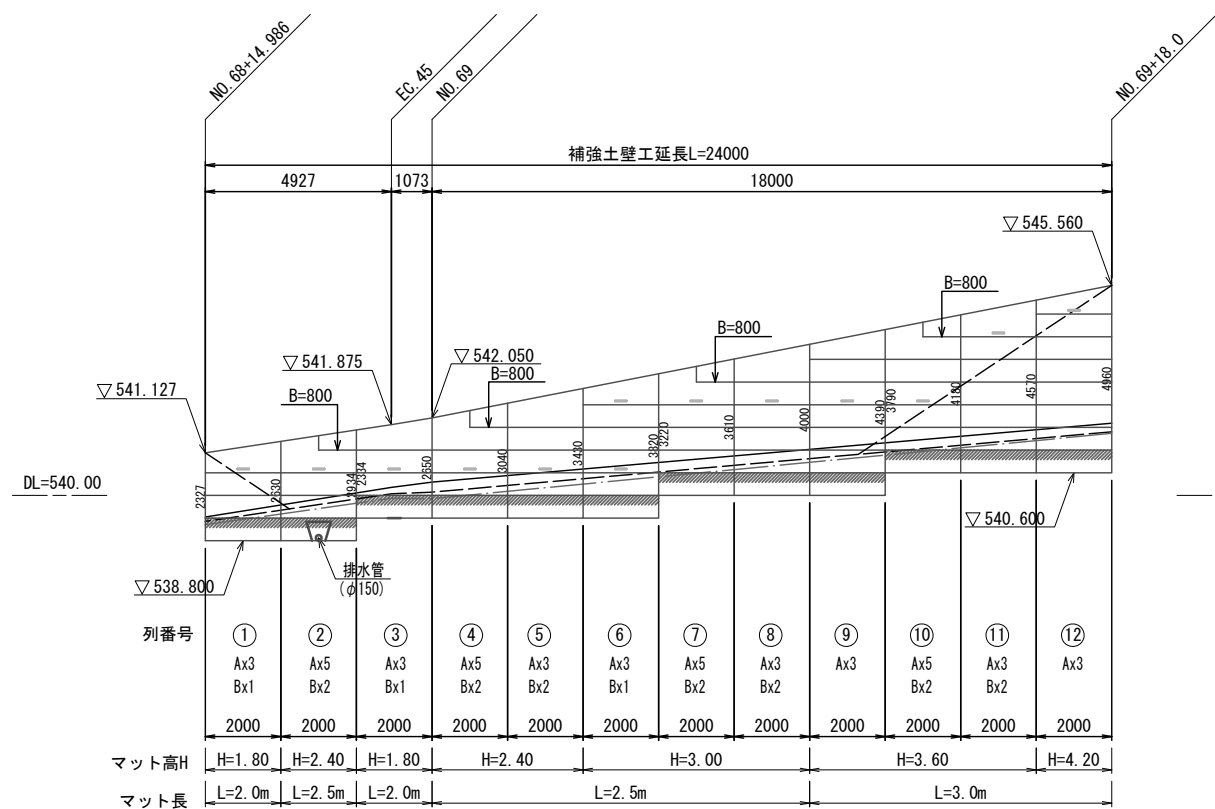


# 補強土壁工法図

平面図 S=1/100

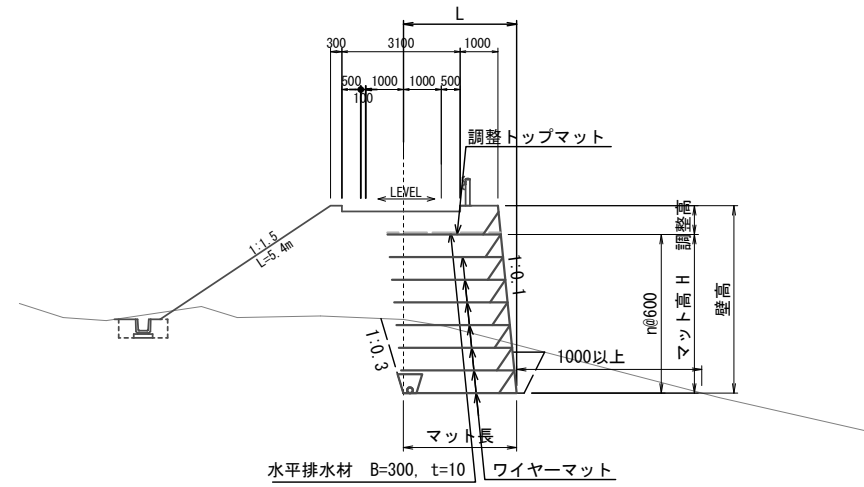


展開図 S=1/100

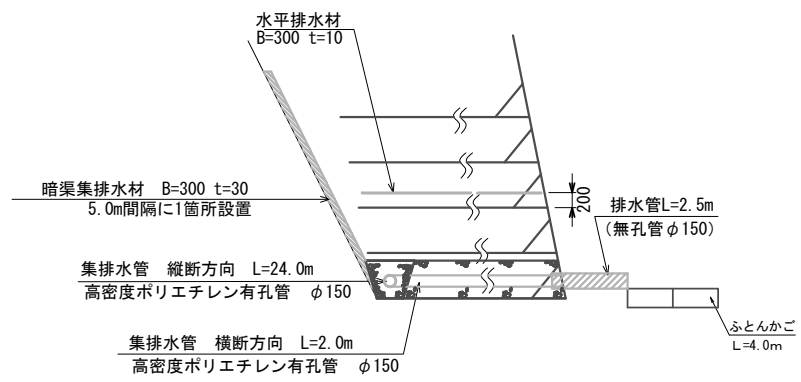


注: は、ジオメッシュ根入れ部 配置区域を表す。(埋戻し部)  
 : は、現況地盤線を表す。  
 : は、埋戻し線を表す。  
 : は、水平土被り1m線を表す。  
 : は、水平排水材 (B=300, t=10) 設置位置を表す。

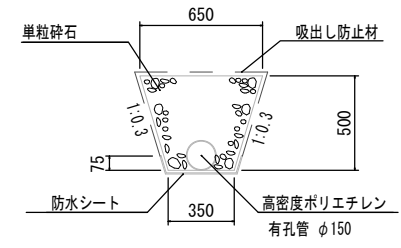
標準断面図 S=1/100



排水工 標準図 S=1/50



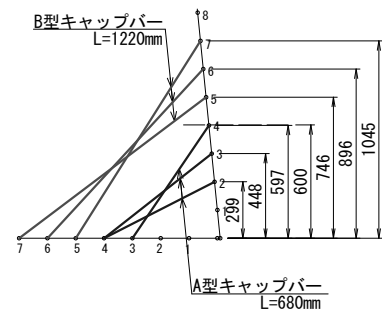
集排水管断面図 S=1/20



集排水管 材料表

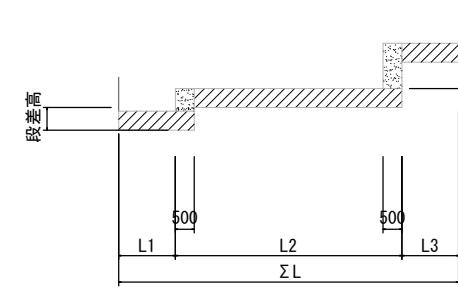
名称	規格	単位	数量
高密度ポリエチレン管	有孔管φ150	m	10.0
防水シート	数量強化ビニルシートt=0.5mm	m <sup>2</sup>	5.07
吸出し防止材	t=10	m <sup>2</sup>	16.94
フィルター材敷設	単粒砕石S-20	m <sup>3</sup>	2.32

キャップバー取付図 S=1/20

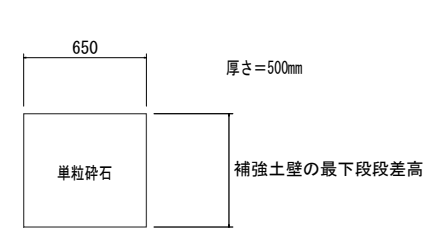


<注意事項>  
 ・キャップバーは調整トップマット1ユニットに対して、A型3本、B型3本を使用し、調整高さが600mmより低い箇所にはA型、高い箇所にはB型を設置する  
 同様にハーフユニットに対しては、A型2本、B型2本を使用する  
 ・フックを掛ける交点の組み合わせは上図を参考にし、必ず縦筋と横筋の交点に掛ける

暗渠標準配置展開図



縦暗渠断面図 S=1/20

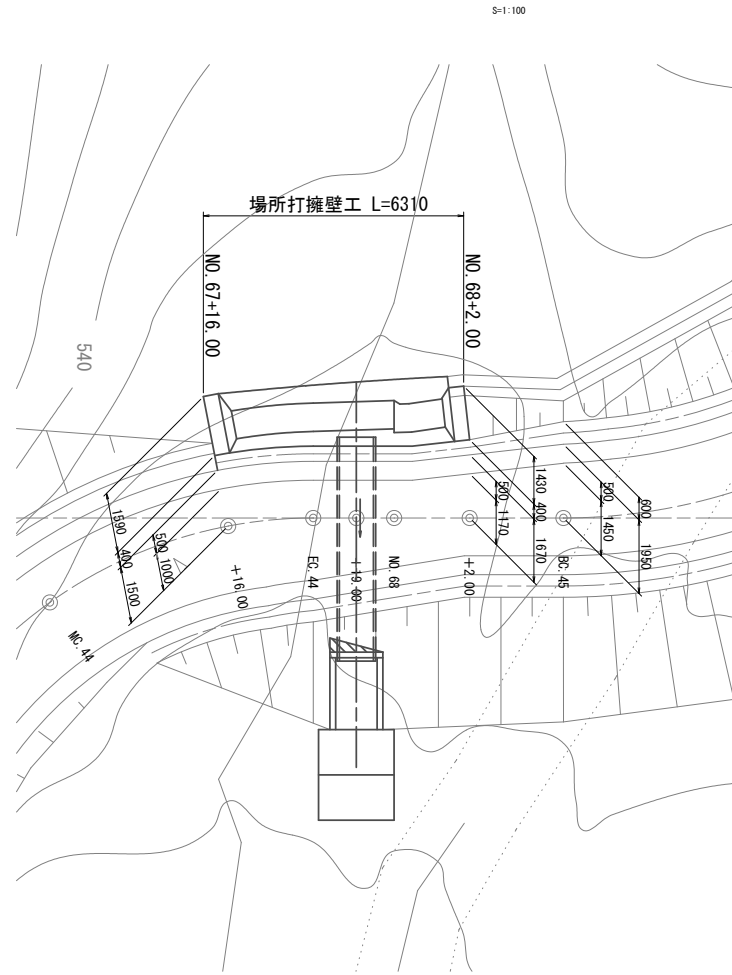


※この図面は、A1サイズを原寸とする。

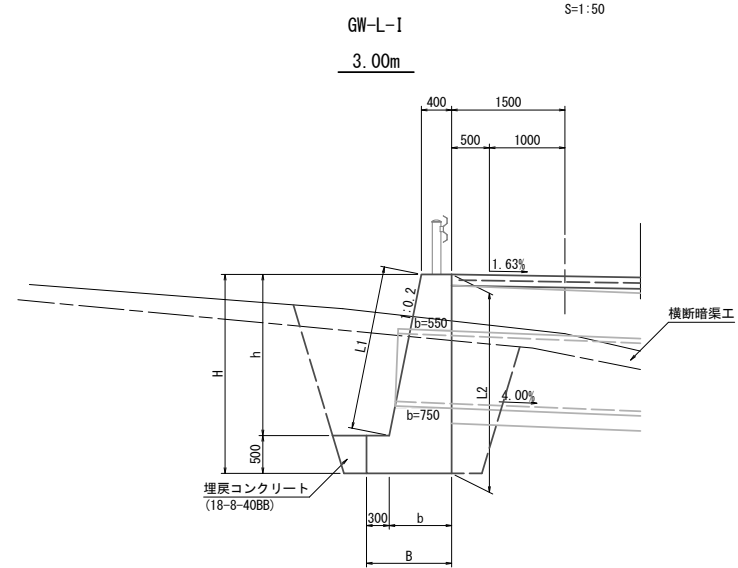
工事名	令和元年度農基振補第2号 林道中畑線開設工事
施工箇所名	津市美里町平木地内
図面の種類	補強土壁工法図
縮尺	図示 図面番号 9/14
事業所名	津市農林水産部農業基盤整備課

# 場所打擁壁工工法図

平面図



重力式擁壁断面図



※水抜きパイプ (VUφ50) を2.0m2あたりにつき1箇所の割合で設けること

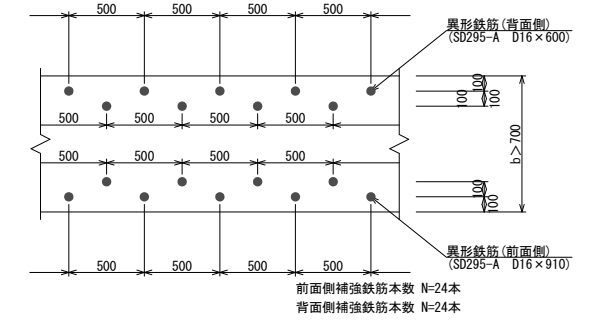
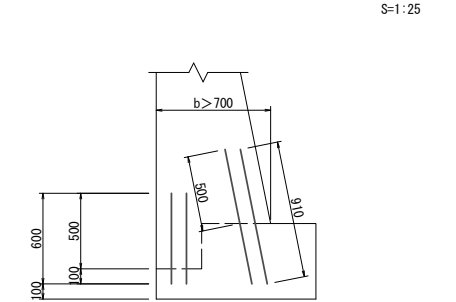
重力式擁壁断面表

	H	h	b	B	A	L1	L2	摘要
No. 68+2.0	2630	2130	826	1126	1.869	2.172	2.130	
No. 68 (同所)	2300	1800	760	1060	1.574	1.836	1.800	
No. 68	2800	2300	860	1160	2.029	2.346	2.300	
No. 67+19.0	2630	2130	826	1126	1.869	2.172	2.130	
EC. 44	2450	1950	790	1090	1.705	1.989	1.950	
No. 67+16.0	2130	1630	726	1026	1.431	1.662	1.630	

項	目	
擁壁形式		GW
擁壁背面の地表形状		L
擁壁背面の壁面勾配		L
擁壁高さ		3.00m
盛土高		
裏込め土の種類		砂利まじりの良質土等 (b) 内部摩擦角35°
基礎地盤の種類		岩 (R)
地盤反力度 (q1)		H=3.0m 99kN/m <sup>2</sup>
地盤反力度 (q2)		H=3.0m 4kN/m <sup>2</sup>
コンクリート設計基準強度		18N/mm <sup>2</sup>

q1 フーチング前縁の地盤反力  
q2 フーチング後縁の地盤反力  
※基礎地盤の支持力が上記地盤支持力があることを確認すること。

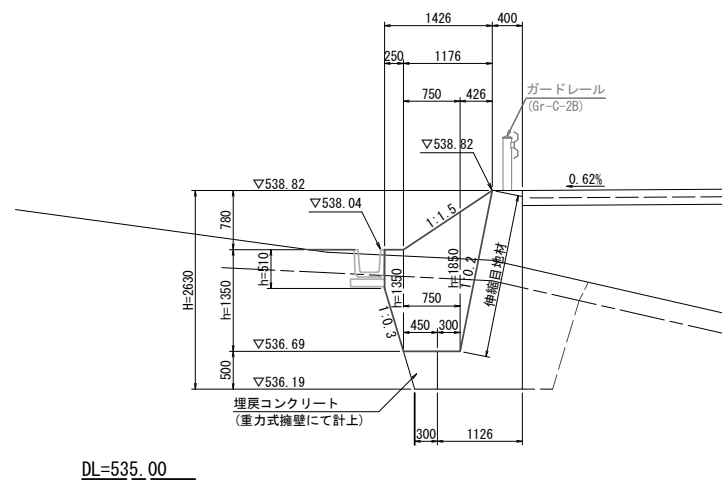
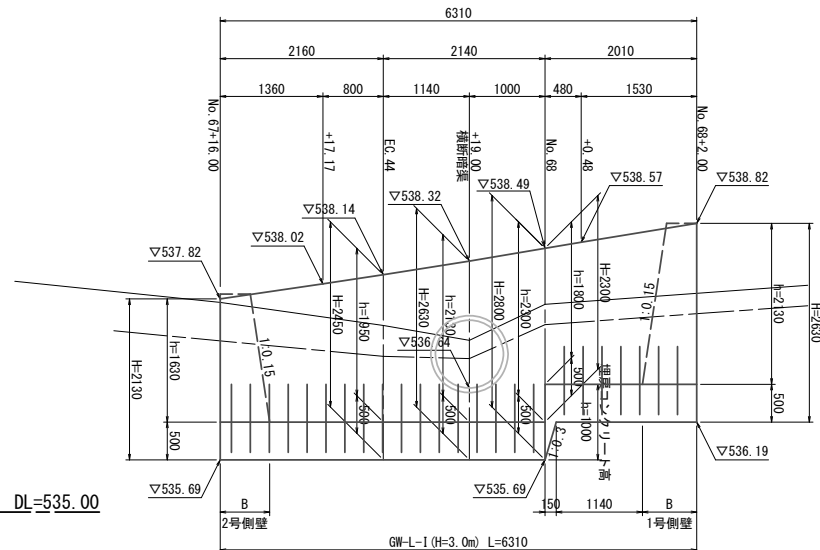
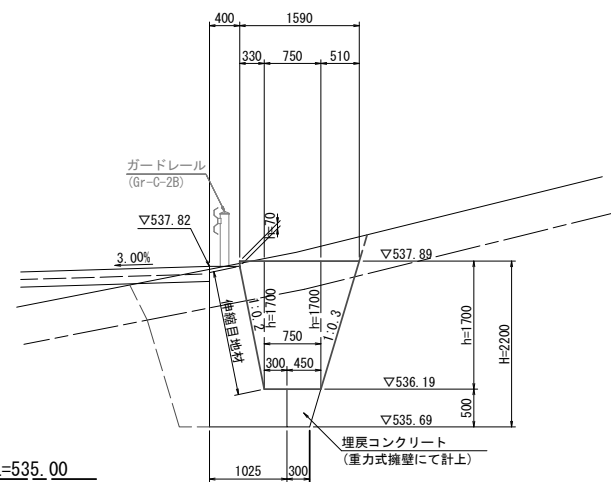
水平打継目詳細図



2号側壁  
GW-L-I-0.3

重力式擁壁展開図

1号側壁  
GW-L-I-0.3



2号側壁 1.0式当り

名称	規格	単位	数量
コンクリート	18-8-40BB	m <sup>2</sup>	1.05
型枠		m <sup>2</sup>	4.00

2号側壁断面表

H	h	W	B	A	L1	L2	摘要
(2200)	1700	400	655	0.897	1.719	1.700	

1号側壁 1.0式当り

名称	規格	単位	数量
コンクリート	18-8-40BB	m <sup>2</sup>	0.95
型枠		m <sup>2</sup>	3.67

1号側壁断面表

H	h	W	B	A	L1	L2	摘要
(-) 510	400	476	0.223	0.516	0.510		
(1850)	1350	400	603	0.677	1.365	1.350	
(2350)	1850	400	678	0.997	1.871	1.850	

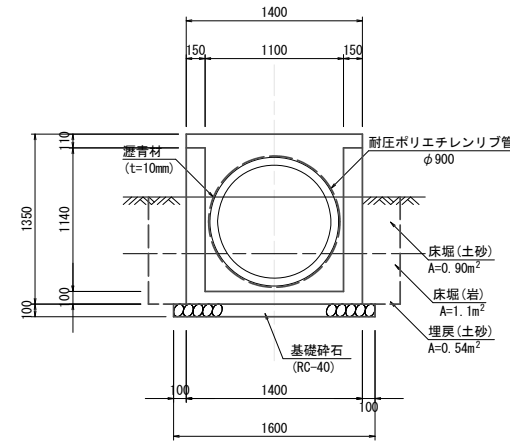
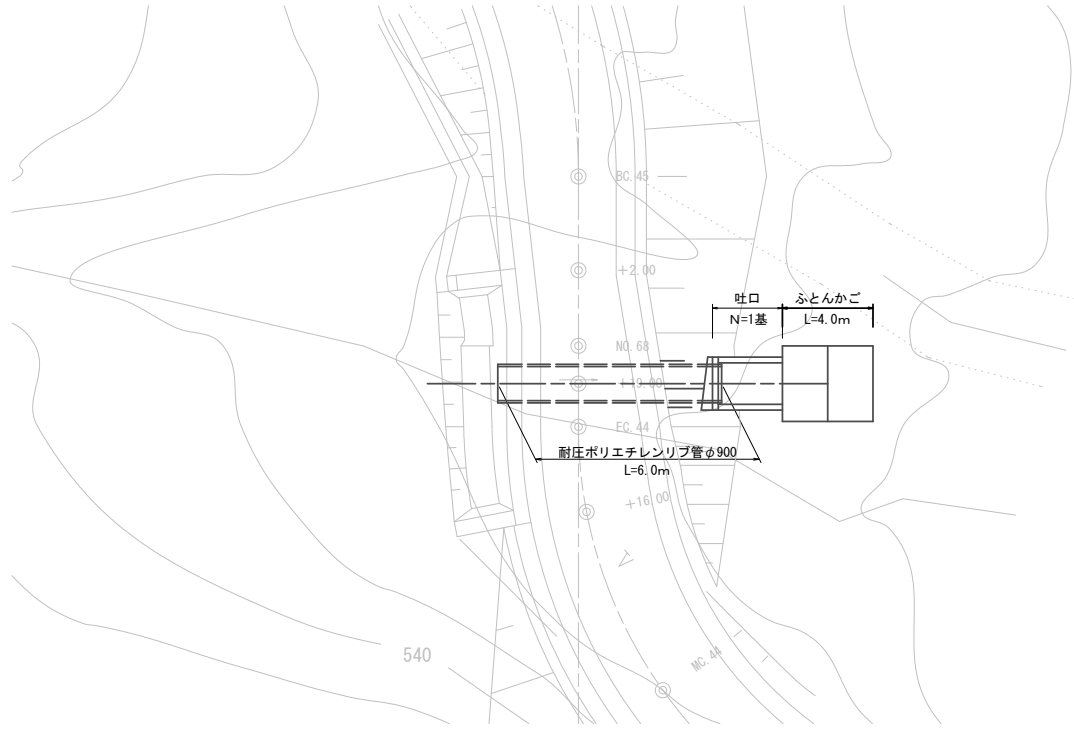
※この図面は、A1サイズを原寸とする。

工事名	令和元年度農基林振補第2号 林道中畑線開設工事
施工箇所名	津市美里町平木地内
図面の種類	場所打擁壁工工法図
縮尺	図示 図面番号 10/14
事業所名	津市農林水産部農業基盤整備課

# 管渠工工法図

平面図

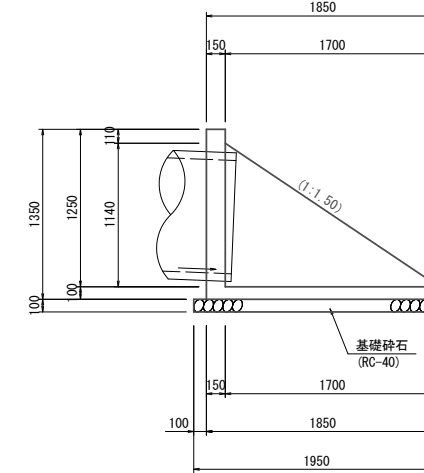
S=1:100



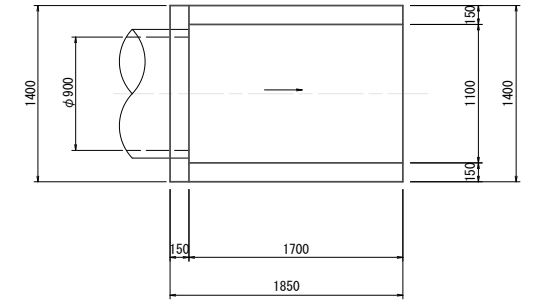
吐口

S=1:30

側面図



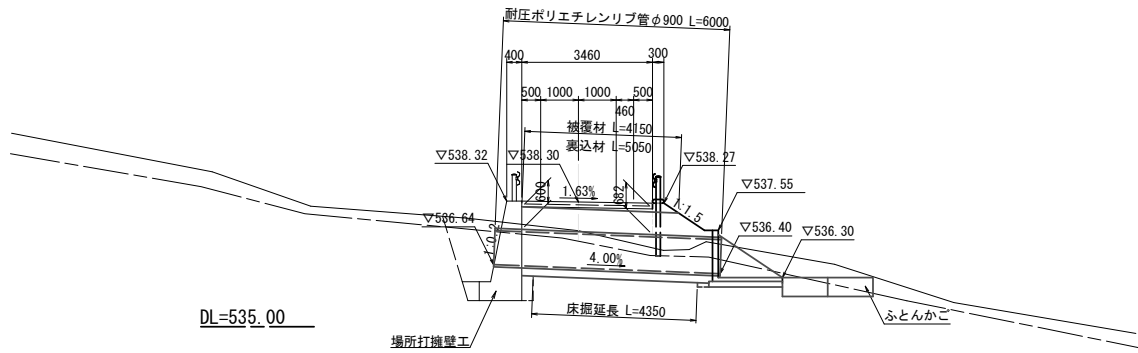
平面図



断面図

S=1:100

NO. 67+19.00



吐口材料表

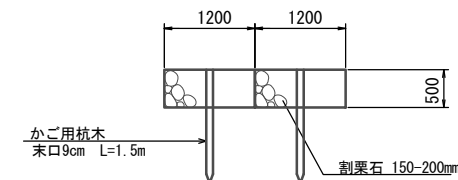
1箇所当り

名称	規格	単位	数量	摘要
コンクリート	18-8-25-B8	m³	0.69	
型枠		m²	6.43	
基礎砕石	t=10cm	m²	3.12	

ふとんかご標準図

S=1:50

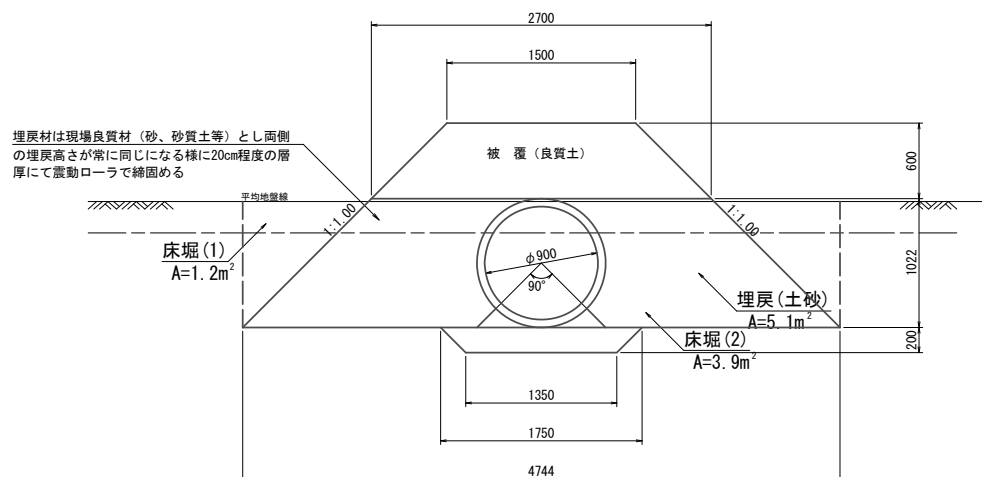
側面図



- ※ フトンカゴの寸法：2000-1200-500mm
- ※ フトンカゴの仕様：GS-3 網目13cm 用線4.0mm (8#)
- ※ 吸出し防止材は全面設置とする。

横断暗渠

S=1:30



横断暗渠材料表

10m当り

名称	規格	単位	数量	摘要
暗渠管	φ900	m	10.00	耐圧ポリエチレンリブ管

ふとんかご材料表

10m当り

名称	規格	単位	数量	摘要
ふとんかご	500×1200×2000	m	10.00	網目13cm #8
止杭		本	5.00	

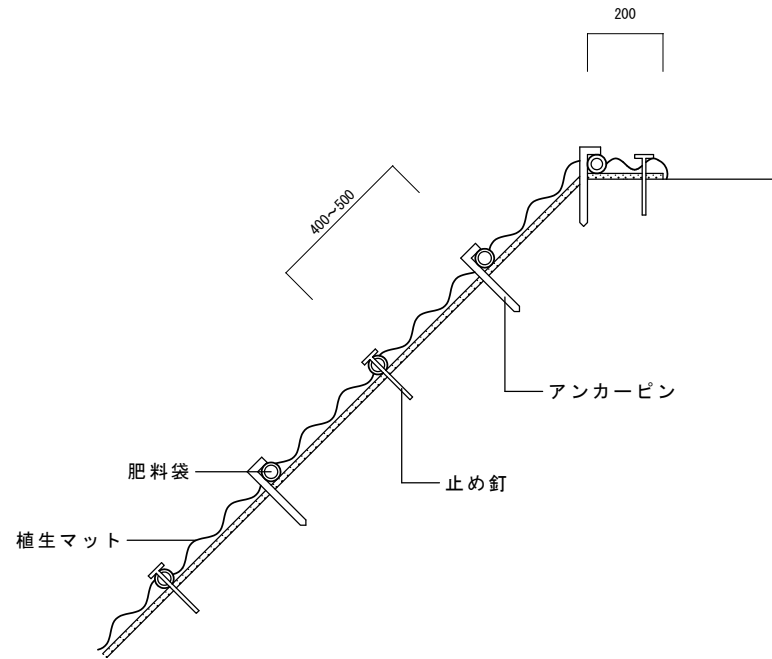
※この図面は、A1サイズを原寸とする。

工事名	令和元年度農基林振補第2号 林道中畑線開設工事		
施工箇所名	津市美里町平木地内		
図面の種類	管渠工工法図		
縮尺	図示	図面番号	11/14
事業所名	津市農林水産部農業基盤整備課		

# 工法図(1)

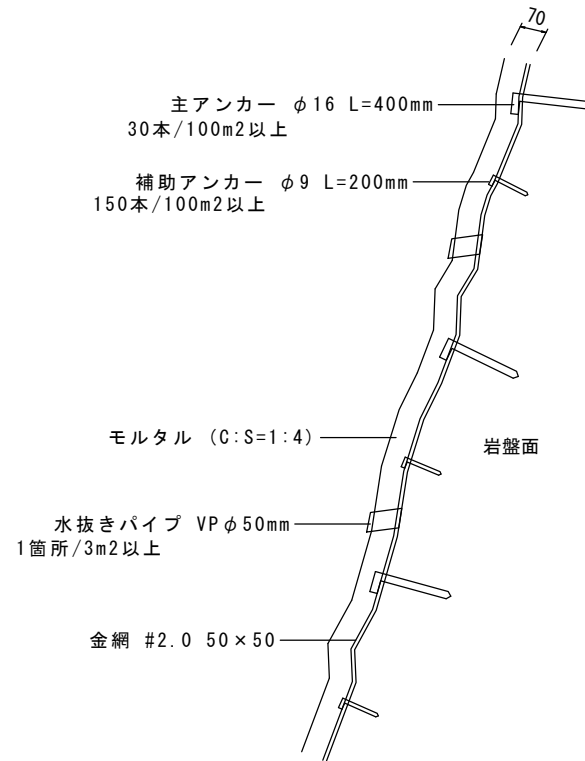
植生マット(1)

S=1:10



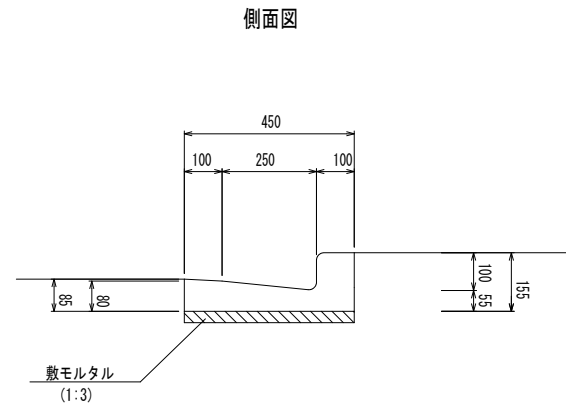
モルタル吹付

S=1:10



L型側溝(1)

S=1:10

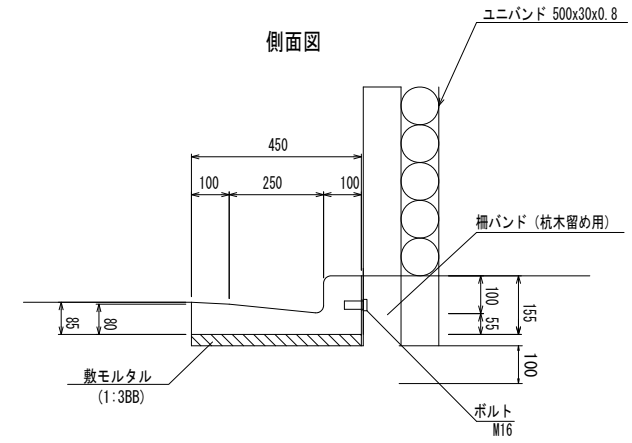


L型側溝(1) 10.0m当り

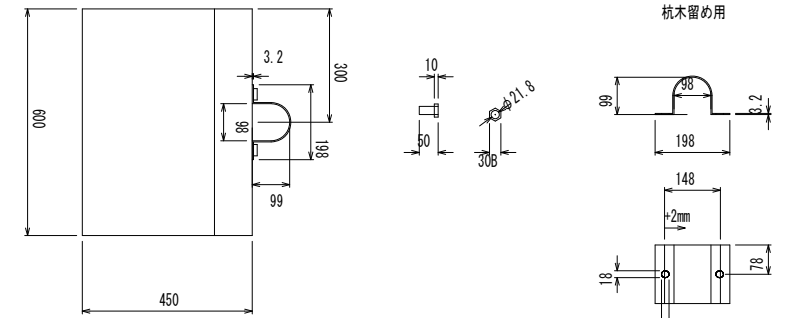
名称	規格	単位	数量	摘要
L型側溝	250B	個	16.50	リサイクル認定製品
敷モルタル	1:3	m <sup>3</sup>	0.14	
埋戻し		m <sup>3</sup>	0.20	

L型側溝(2)

S=1:10



平面図



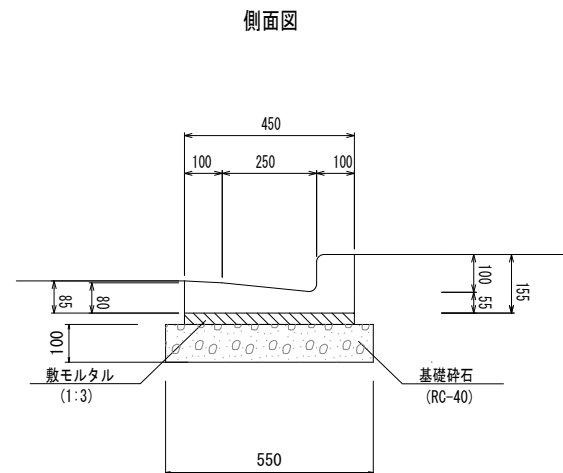
L型側溝(2)

10.0m当り

名称	規格	単位	数量	摘要
L型側溝	250B インサート付	個	16.50	リサイクル認定製品
敷モルタル	1:3BB	m <sup>3</sup>	0.14	
埋戻し		m <sup>3</sup>	0.20	

L型側溝(3)

S=1:10

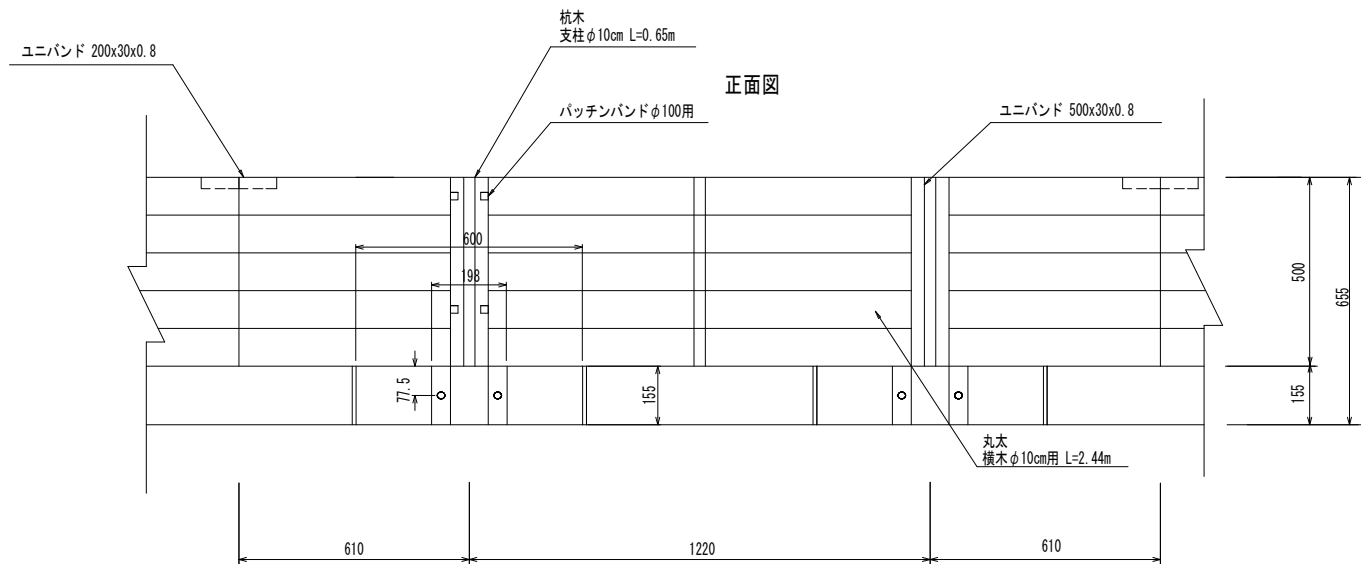


L型側溝(3) 10.0m当り

名称	規格	単位	数量	摘要
L型側溝	250B	個	16.50	リサイクル認定製品
敷モルタル	1:3	m <sup>3</sup>	0.14	
基礎砕石	RC-40	m <sup>3</sup>	0.55	
埋戻し		m <sup>3</sup>	0.20	

柵

S=1:10



柵工 12.2m当り

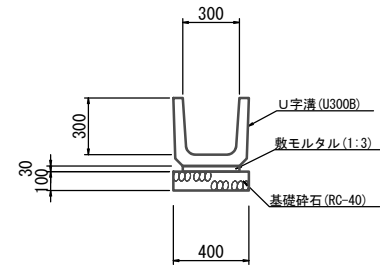
名称	規格	単位	数量	摘要
杭木	φ10cm L=0.65m	本	10.00	杭間隔@1.22m
丸太	φ10cm L=2.44m	本	25.00	5段
ユニバンド	500×30×0.8mm	本	10.00	
ユニバンド	200×30×0.8mm	本	5.00	
パッチンバンド	φ100用	個	20.00	
サポート金具	ボルト付	個	10.00	

※この図面は、A1サイズを原寸とする。

工事名	令和元年度農基林振補第2号 林道中畑線開設工事
施工箇所名	津市美里町平木地内
図面の種類	工法図(1)
縮尺	S=1:10 図面番号 12/14
事業所名	津市農林水産部農業基盤整備課

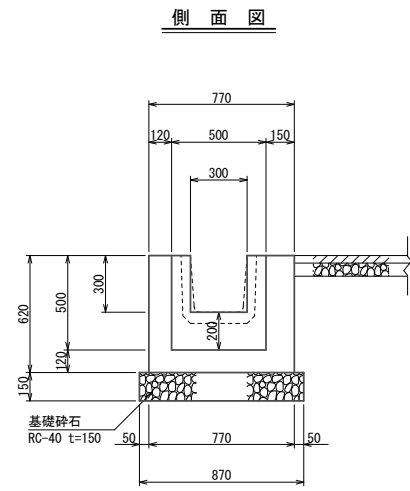
## 工法図 (2)

### プレキャストU型側溝 S=1:20

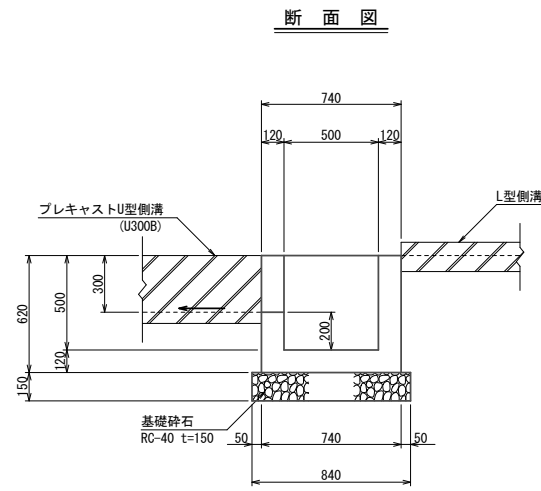


10.0m当り				
名称	規格	単位	数量	摘要
U字溝	U300B	個	16.5	
敷モルタル	1:3	m <sup>3</sup>	0.09	
基礎砕石	RC-40 t=10cm	m <sup>2</sup>	4.00	
基面整正		m <sup>2</sup>	4.00	

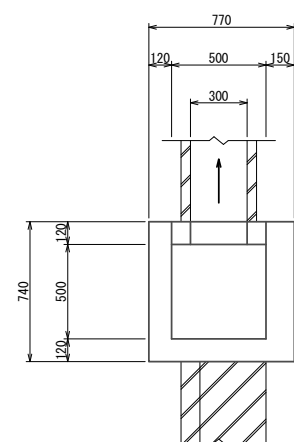
### 現場打集水樹 S=1:20



側面図



断面図



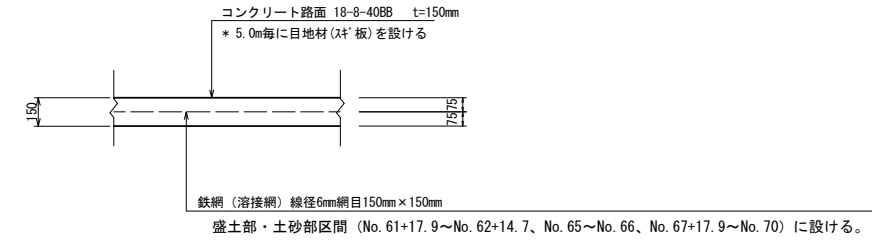
平面図

現場打集水樹材料表 1.0箇所当り

名称	規格	単位	数量	摘要
コンクリート	18-8-25BB	m <sup>3</sup>	0.21	
型枠		m <sup>2</sup>	2.76	
基礎砕石	RC-40 t=15cm	m <sup>3</sup>	0.11	
基面整正		m <sup>2</sup>	0.73	

### 舗装構成詳細図

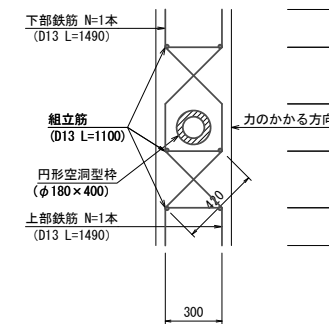
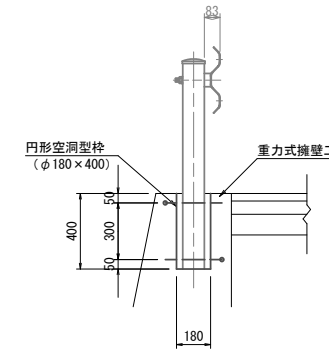
S=1:20



### ガードレール基礎

S=1:20

Gr-C-2B用



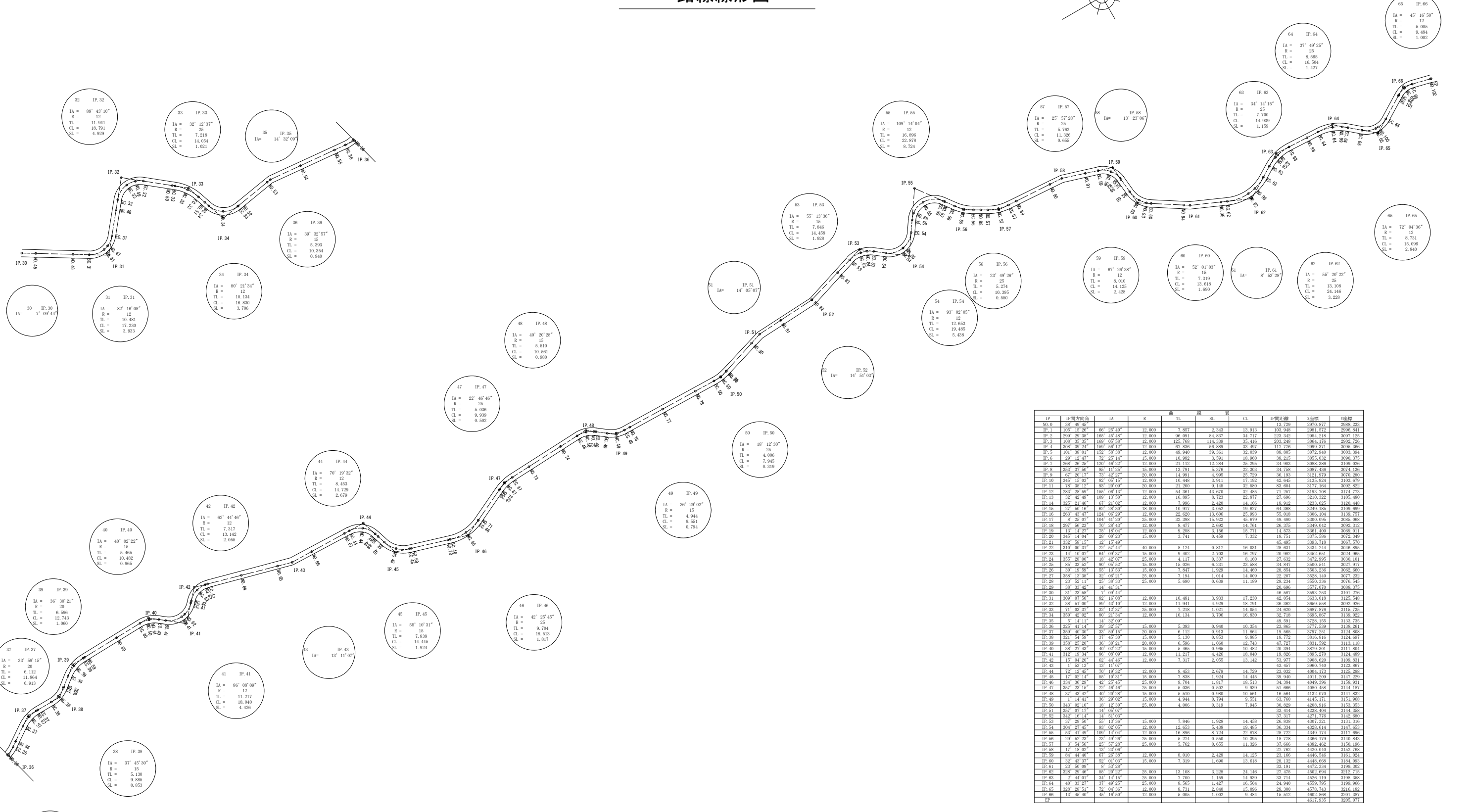
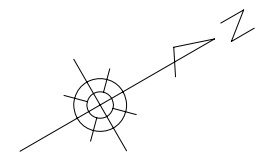
ガードレール基礎材料表 10.0m当り

名称	規格	単位	数量	摘要
鉄筋	D13	kg	30.0	
円形空洞型枠	φ180x400	m	2.00	

※この図面は、A1サイズを原寸とする。

工事名	令和元年度農基林振補第2号 林道中畑線開設工事		
施工箇所名	津市美里町平木地内		
図面の種類	工法図 (2)		
縮尺	図示	図面番号	13/14
事業所名	津市農林水産部農業基盤整備課		

# 路線線形図



IP	IP間方向角	IA	R	TL	SL	CL	IP間距離	辺長	辺長
IP.0	38 49 45"						13.729	2076.877	2988.233
IP.1	105 15 26"	66 25 40"	12,000	7,857	2,343	13,913	103,948	2981.572	2996.811
IP.2	299 29 26"	153 43 57"	12,000	96,091	8,857	24,717	222,342	2954.218	3001.155
IP.3	108 35 35"	169 05 58"	12,000	123,768	114,339	35,416	203,248	3064.176	3062.726
IP.4	308 39 23"	159 56 12"	12,000	67,836	56,889	33,497	117,776	2999.371	3095.395
IP.5	191 29 01"	152 56 28"	12,000	49,949	39,381	32,639	89,805	3072.840	3073.941
IP.6	29 12 47"	72 25 14"	15,000	10,982	18,960	38,215	3055.032	3090.375	
IP.7	268 26 25"	120 46 22"	12,000	21,112	12,284	25,295	34,903	3088.398	3109.028
IP.8	353 37 56"	83 11 25"	15,000	13,781	5,375	22,303	24,728	3087.436	3074.136
IP.9	67 20 17"	73 42 27"	20,000	14,991	4,995	25,729	36,193	3121.979	3070.280
IP.10	342 18 03"	82 05 15"	12,000	10,448	3,911	17,192	42,445	3135.924	3103.679
IP.11	75 38 12"	93 29 09"	20,000	21,299	9,145	32,269	83,604	3171.044	3092.822
IP.12	283 28 59"	158 06 13"	12,000	54,361	43,670	32,485	71,257	3193.708	3174.773
IP.13	32 42 49"	109 11 50"	12,000	16,895	8,723	22,877	27,696	3210.322	3165.499
IP.14	323 21 46"	47 21 07"	12,000	7,966	2,409	14,106	18,912	3213.655	3124.468
IP.15	27 50 16"	62 28 30"	18,000	10,917	3,652	19,627	64,368	3249.185	3109.699
IP.16	283 43 47"	124 06 29"	12,000	22,629	13,696	25,993	55,018	3306.104	3129.727
IP.17	8 25 07"	194 41 29"	25,000	22,288	13,922	42,679	49,480	3309.095	3085.088
IP.18	297 56 23"	70 28 43"	12,000	8,477	2,692	14,761	26,375	3349.042	3092.312
IP.19	13 14 27"	76 18 04"	12,000	9,228	3,196	15,711	14,573	3361.400	3089.011
IP.20	343 14 04"	25 00 25"	15,000	1,741	4,459	15,751	3215.598	3072.369	
IP.21	332 58 15"	12 15 49"				45,495	3393.718	3067.570	
IP.22	310 06 31"	22 57 44"	40,000	8,124	0,817	16,031	28,631	3434.214	3046.895
IP.23	141 10 07"	64 00 37"	15,000	9,462	2,793	16,797	29,982	3453.651	3034.965
IP.24	355 28 00"	18 42 07"	25,000	4,117	0,337	8,160	27,632	3472.995	3030.101
IP.25	85 33 35"	90 05 35"	15,000	15,029	6,211	23,588	34,847	3506.511	3027.917
IP.26	29 19 59"	53 11 53"	15,000	1,847	1,929	14,460	29,854	3503.236	3043.660
IP.27	358 13 38"	32 06 21"	25,000	7,194	1,014	14,009	22,207	3528.140	3077.232
IP.28	23 52 11"	25 28 33"	25,000	3,690	0,639	11,189	29,234	3560.298	3076.545
IP.29	38 33 47"	14 41 31"				46,587	3593.253	3101.276	
IP.30	31 23 58"	7 09 44"				46,587	3593.253	3101.276	
IP.31	309 07 50"	82 16 08"	12,000	10,481	3,923	17,230	42,654	3623.018	3125.548
IP.32	25 51 09"	89 43 19"	12,000	11,941	4,929	19,791	39,362	3633.638	3092.928
IP.33	71 03 37"	32 12 37"	25,000	1,651	1,051	14,054	24,630	3687.876	3115.735
IP.34	350 42 02"	89 21 34"	12,000	10,134	3,796	16,830	32,718	3695.867	3129.022
IP.35	5 14 11"	14 32 06"				49,941	3728.155	3123.235	
IP.36	325 41 14"	39 32 57"	15,000	5,393	0,940	10,354	23,865	3777.539	3138.261
IP.37	359 40 30"	33 59 15"	20,000	6,112	0,913	11,864	19,565	3797.251	3124.898
IP.38	321 54 59"	37 43 39"	15,000	4,139	0,853	8,885	15,772	3818.816	3143.697
IP.39	358 25 20"	36 30 21"	20,000	6,596	1,060	12,743	47,727	3851.592	3131.118
IP.40	35 27 43"	40 02 22"	15,000	1,465	0,965	10,482	20,394	3879.301	3111.894
IP.41	312 19 24"	86 09 09"	12,000	11,217	4,426	19,490	19,826	3892.476	3124.699
IP.42	15 04 20"	62 44 46"	18,000	7,317	3,055	13,142	53,977	3908.620	3109.811
IP.43	5 53 13"	15 11 07"				43,457	3960.749	3123.867	
IP.44	72 12 45"	70 19 35"	12,000	8,453	2,679	14,729	32,632	4014.113	3123.288
IP.45	17 02 14"	55 10 31"	15,000	7,838	1,954	14,445	39,940	4011.299	3147.229
IP.46	334 26 29"	42 25 45"	25,000	9,704	1,817	15,513	34,384	4049.396	3158.911
IP.47	35 23 13"	22 46 49"	25,000	3,026	0,662	9,929	13,666	4080.435	3141.197
IP.48	37 43 42"	40 20 28"	15,000	5,510	0,980	10,561	16,561	4132.070	3141.832
IP.49	14 41 17"	36 29 02"	15,000	4,944	0,794	9,551	63,760	4145.171	3151.988
IP.50	343 02 07"	15 12 26"	25,000	4,065	0,319	7,945	30,829	4203.916	3153.353
IP.51	357 07 17"	14 06 07"				33,414	4238.494	3144.358	
IP.52	342 16 14"	14 51 03"				37,317	4271.776	3144.689	
IP.53	27 29 49"	55 13 29"	15,000	7,846	1,928	14,458	29,858	4307.321	3151.316
IP.54	304 27 45"	93 02 05"	12,000	12,653	19,485	36,334	4328.614	3147.653	
IP.55	52 41 49"	109 14 04"	12,000	16,896	8,724	22,878	28,722	4349.174	3117.696
IP.56	29 52 27"	22 49 29"	25,000	5,724	0,559	10,395	15,774	4381.179	3143.843
IP.57	3 54 50"	25 57 29"	25,000	5,762	0,655	11,326	37,666	4392.462	3160.196
IP.58	17 18 02"	13 29 06"				27,762	4420.940	3152.788	
IP.59	84 44 46"	61 26 28"	12,000	8,010	2,428	14,125	23,166	4445.446	3161.024
IP.60	32 43 37"	52 01 03"	15,000	7,319	1,690	13,618	28,132	4448.698	3184.093
IP.61	23 50 09"	82 52 26"				33,191	4472.324	3199.272	
IP.62	325 29 46"	25 29 25"	25,000	13,108	3,228	24,146	4472.324	3212.115	
IP.63	2 44 01"	34 14 15"	25,000	7,900	1,159	14,939	33,714	4508.119	3198.358
IP.64	40 32 27"	37 49 25"	25,000	8,565	1,427	16,594	24,940	4509.795	3199.966
IP.65	328 29 51"	72 04 36"	12,000	7,840	13,096	28,300	4574.143	3218.182	
IP.66	13 45 40"	45 16 50"	15,000	5,005	1,002	9,484	4602.898	3201.387	
IP							4917.935	3205.077	

※この図面は、A1サイズを原寸とする。

工事名	令和元年度農基林振補第2号 林道中畑線開設工事
施工箇所名	津市美里町平木地内
図面の種類	路線線形図
縮尺	S=1:100 図面番号 14/14
事業所名	津市農林水産部農業基盤整備課