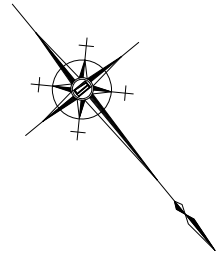


平面図

S=1:250

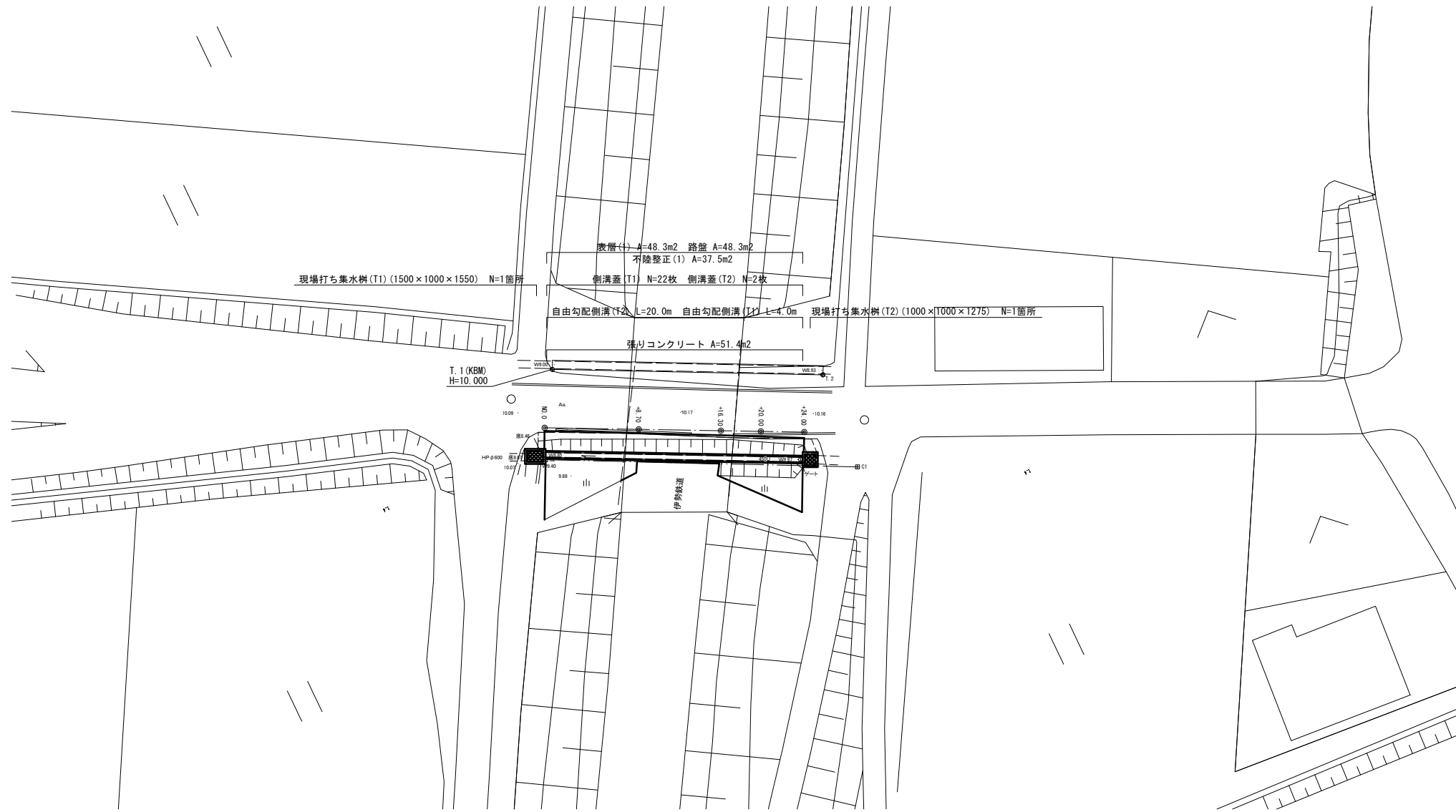


基準点座標一覧表

測点	X	Y
T.1	1000.000	1000.000
T.2	1016.476	981.151

中心点座標一覧表

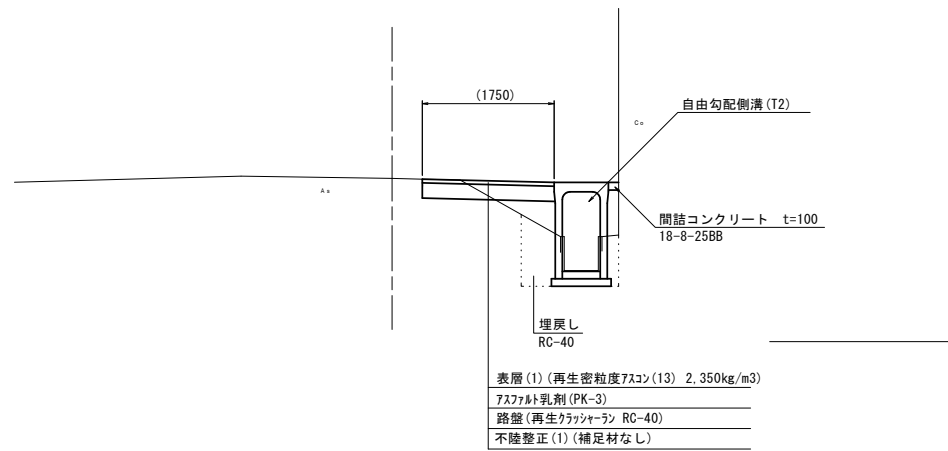
測点	X	Y
NO.0	1003.683	1004.017
+2.70	1009.385	997.446
+16.30	1014.367	991.707
+24.00	1019.422	985.882



標準横断面図

S=1:50

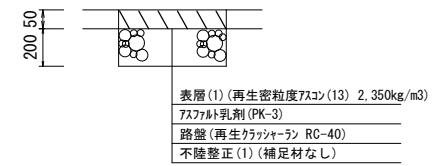
+16.30 付近



DL=8.000

舗装工断面図

S=1:10



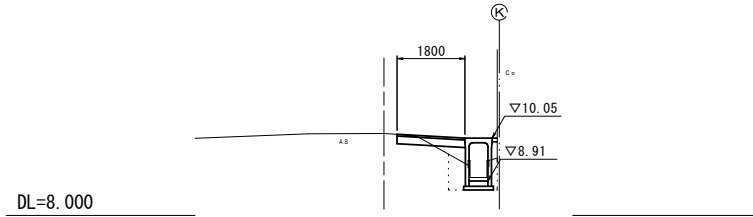
1号工事箇所
※この図面はA1サイズを原寸とする

工事名	令和2年度北道維第19号 栗真小川町地内道路改修工事
施工箇所名	津市栗真小川町地内
図面の種類	平面図 標準横断面図 舗装工断面図
縮尺	図示 図面番号 1/5
事業所名	津市建設部津北工事事務所

横断面図

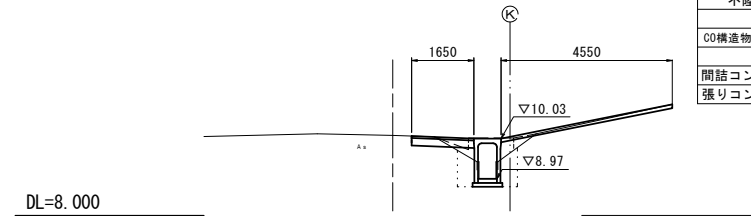
S=1:100

+8.70 (同所)



掘削	土砂	0.17	m2
床掘り	土砂	0.78	m2
埋戻し	RC-40	0.69	m2
表層(1)	t=0.05	1.80	m
路盤	t=0.20	1.80	m
不陸整正(1)		1.40	m
CO構造物取壊し(1)	鉄筋	0.07	m2
間詰コンクリート	t=0.10	0.01	m2
張りコンクリート	t=0.10	—	m

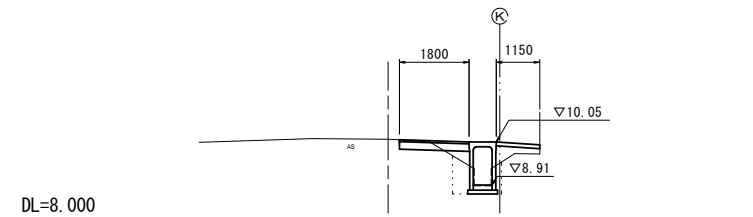
+24.0



掘削	土砂	※0.49	m2
床掘り	土砂	※1.0	m2
埋戻し	RC-40	※1.1	m2
表層(1)	t=0.05	※1.65	m
路盤	t=0.20	※1.65	m
不陸整正(1)		※1.25	m
CO構造物取壊し(1)	鉄筋	0.07	m2
間詰コンクリート	t=0.10	—	m2
張りコンクリート	t=0.10	4.55	m

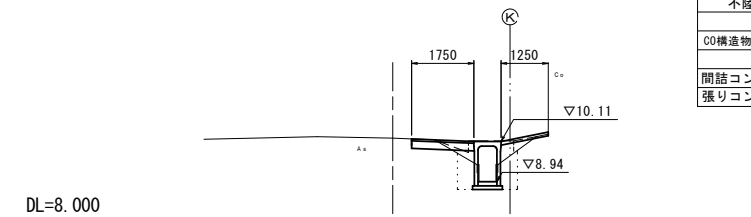
※No. 0+25.4まで

+8.70



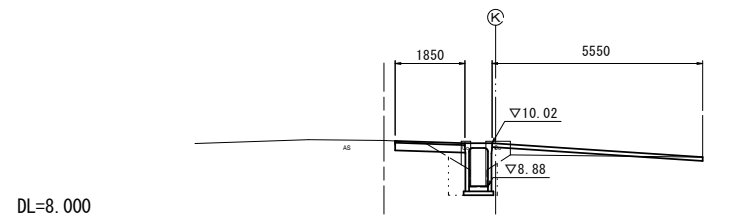
掘削	土砂	0.17	m2
床掘り	土砂	0.78	m2
埋戻し	RC-40	0.89	m2
表層(1)	t=0.05	1.80	m
路盤	t=0.20	1.80	m
不陸整正(1)		1.40	m
CO構造物取壊し(1)	鉄筋	0.07	m2
間詰コンクリート	t=0.10	—	m2
張りコンクリート	t=0.10	1.15	m

+16.3 (同所)



掘削	土砂	0.25	m2
床掘り	土砂	1.0	m2
埋戻し	RC-40	1.1	m2
表層(1)	t=0.05	1.75	m
路盤	t=0.20	1.75	m
不陸整正(1)		1.35	m
CO構造物取壊し(1)	鉄筋	0.07	m2
間詰コンクリート	t=0.10	—	m2
張りコンクリート	t=0.10	1.25	m

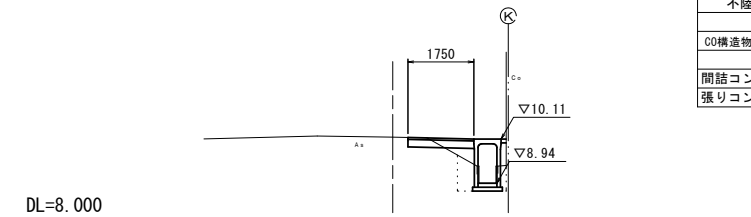
NO. 0



掘削	土砂	※0.32	m2
床掘り	土砂	※0.78	m2
埋戻し	RC-40	※1.1	m2
表層(1)	t=0.05	※1.85	m
路盤	t=0.20	※1.85	m
不陸整正(1)		※1.45	m
CO構造物取壊し(1)	鉄筋	0.07	m2
間詰コンクリート	t=0.10	—	m2
張りコンクリート	t=0.10	5.55	m

※No. 0-1.9~

+16.30



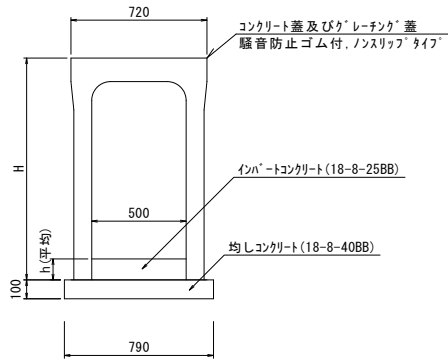
掘削	土砂	0.19	m2
床掘り	土砂	0.73	m2
埋戻し	RC-40	0.68	m2
表層(1)	t=0.05	1.75	m
路盤	t=0.20	1.75	m
不陸整正(1)		1.35	m
CO構造物取壊し(1)	鉄筋	0.07	m2
間詰コンクリート	t=0.10	0.01	m2
張りコンクリート	t=0.10	—	m

1号工事箇所
※この図面はA1サイズを原寸とする

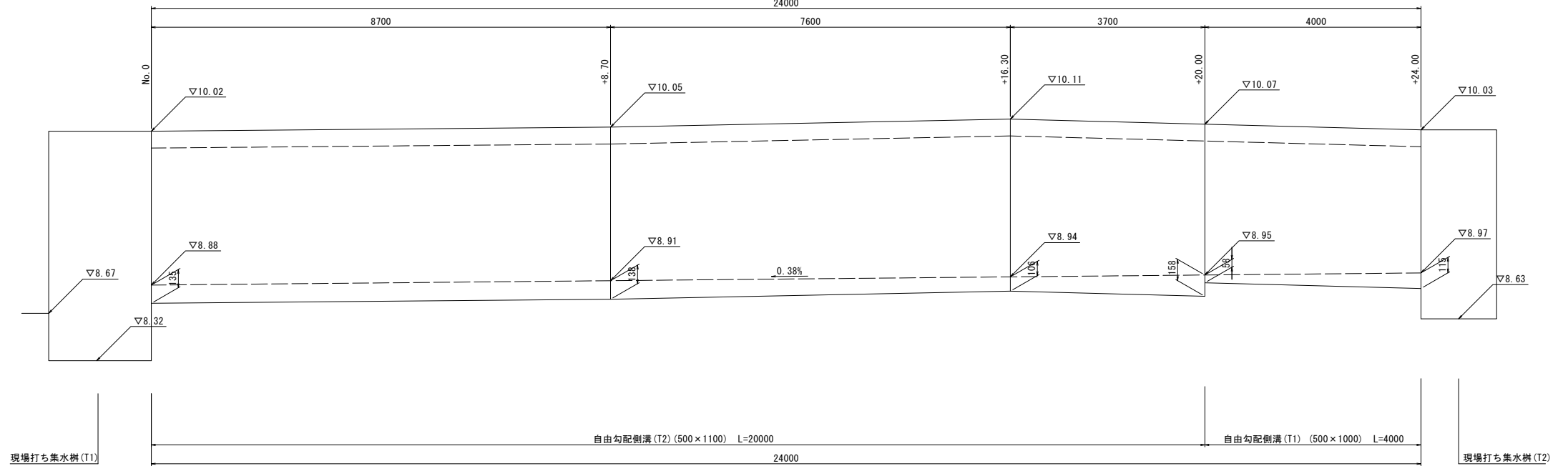
工事名	令和2年度北道第19号 栗真小川町地内道路改修工事
施工箇所名	津市栗真小川町地内
図面の種類	横断面図
縮尺	図示 図面番号 2/5
事業所名	津市建設部津北工事事務所

工法図(1)

自由勾配側溝(T1)(T2)
S=1:20



自由勾配側溝(T1)(T2) 展開図
V=1:20
H=1:50

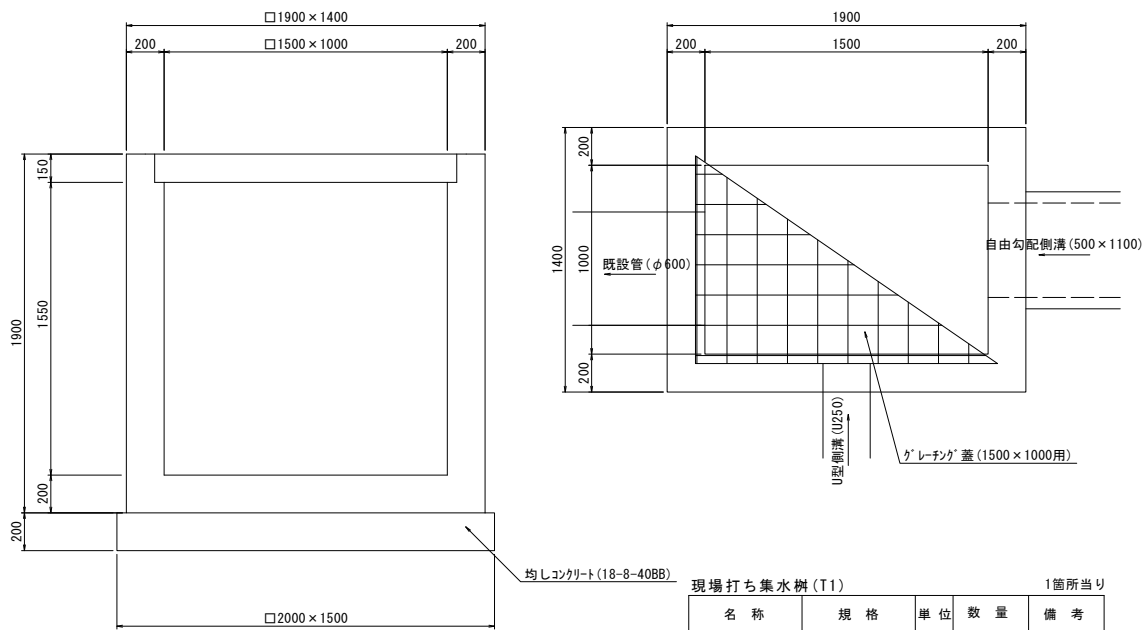


自由勾配側溝(T1)(T2)

10.0m当り

名称	規格	単位	数量		備考
			500×1000	500×1100	
自由勾配側溝(T1)		本	5.00	—	
自由勾配側溝(T2)		本	—	5.00	
インバートコンクリート	18-8-25(BB)	m3	0.44	0.65	
均しコンクリート	18-8-40(BB)	m3	0.79	0.79	
同上型枠		m2	2.00	2.00	
基面整正		m2	7.90	7.90	
H		mm	1175	1275	
h		mm	87	130	

現場打ち集水樹(T1)
S=1:20

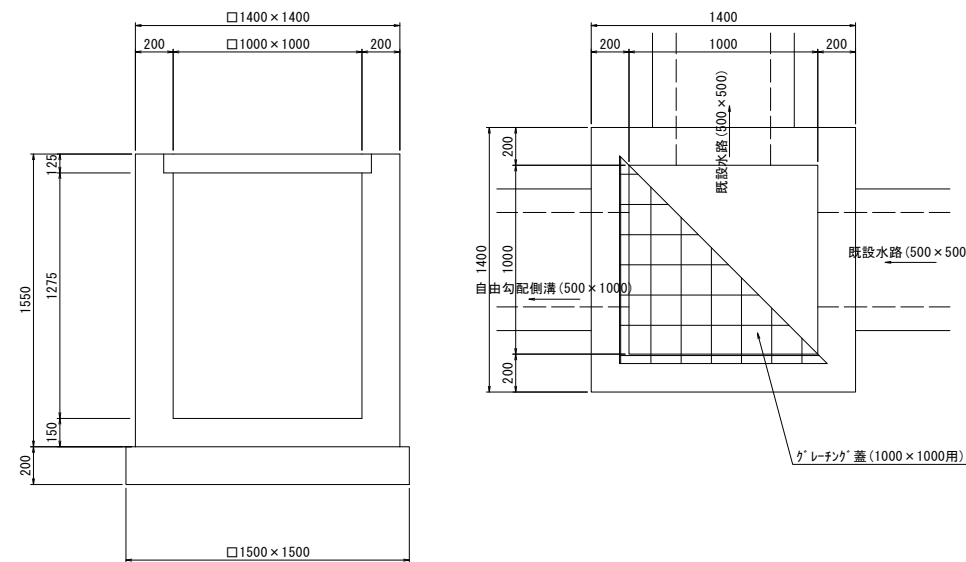


現場打ち集水樹(T1)

1箇所当り

名称	規格	単位	数量	備考
コンクリート	18-8-40BB	m3	2.32	
型枠		m2	20.32	
均しコンクリート	18-8-40BB	m3	0.60	
型枠		m2	1.40	
基面整正		m2	3.00	
チェーン蓋	1500×1000用	基	1.00	普通目・2分割

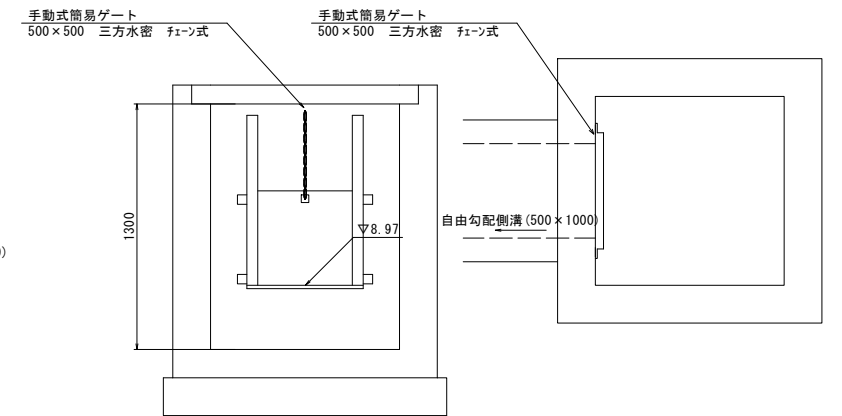
現場打ち集水樹(T2)
S=1:20



現場打ち集水樹(T2)

1箇所当り

名称	規格	単位	数量	備考
コンクリート	18-8-40BB	m3	1.49	
型枠		m2	13.68	
均しコンクリート	18-8-40BB	m3	0.45	
型枠		m2	1.20	
基面整正		m2	2.25	
チェーン蓋	1000×1000用	基	1.00	普通目・4分割
手動式簡易ゲート	500×500	基	1.00	



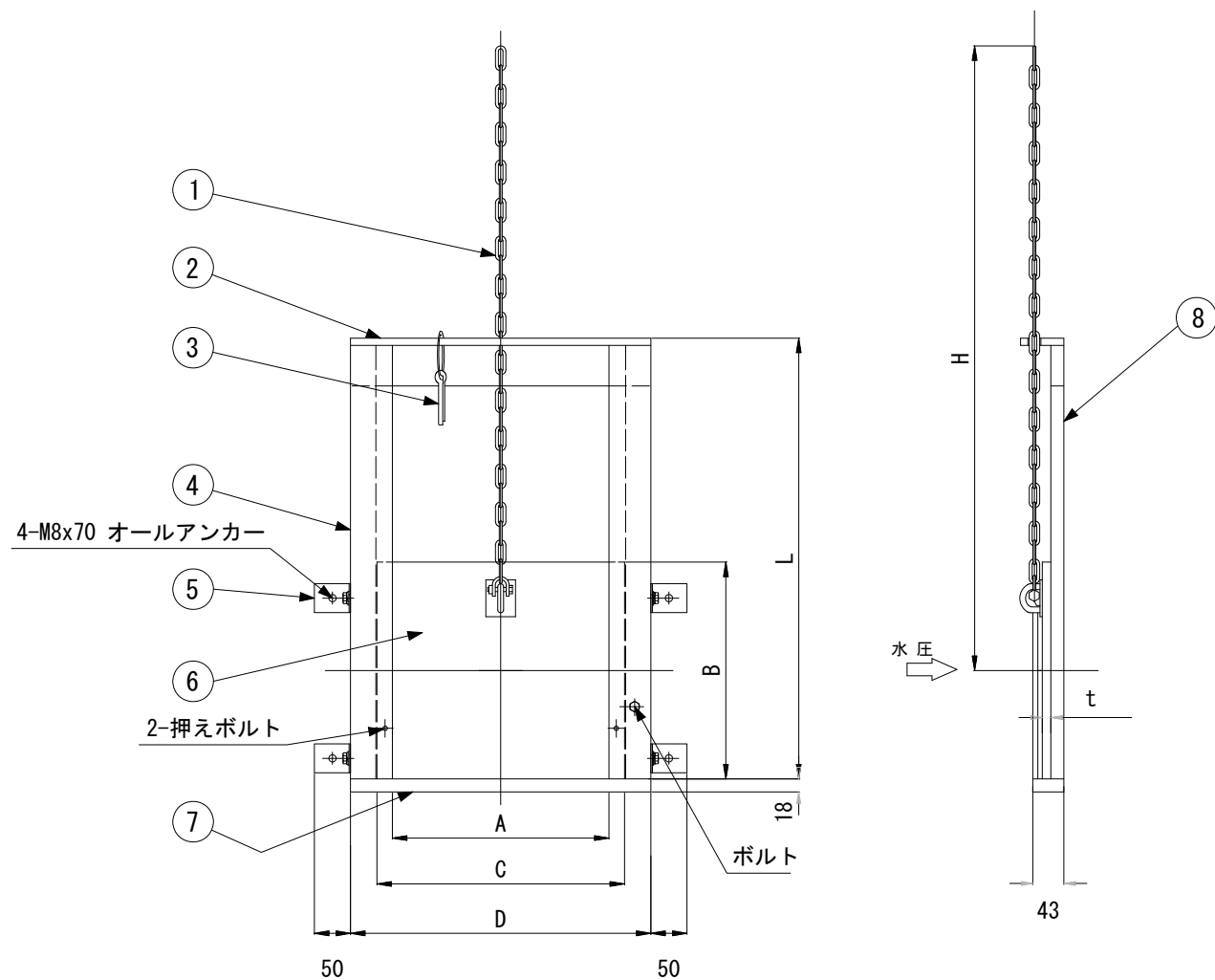
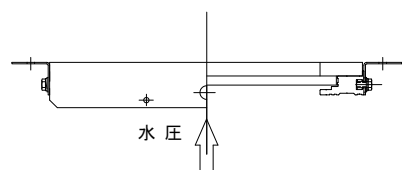
1号工事箇所

※この図面はA1サイズを原寸とする

工事名	令和2年度北道維第19号 栗真小川町地内道路改修工事		
施工箇所名	津市栗真小川町地内		
図面の種類	工法図(1)		
縮尺	図示	図面番号	3/5
事業所名	津市建設部津北工事事務所		

工法図(2)

手動式簡易ゲート
S=1:F



番号	名称	数量	材質	備考
1	引上げチェーン	1	SUS304	
2	上部フレーム	1	A L	設置後取外し
3	調整ピン	1	SUS304	
4	側部フレーム	2	A L	
5	フリーアングル	4	SUS304	
6	扉体	1	H-PVC	
7	下部フレーム	1	H-PVC	
8	戸当り摺動部	2	H-PVC	

単位 mm

	A	B	C	D	H	L	t
簡易式手動ゲート	500	500	527	616	1170	900	16

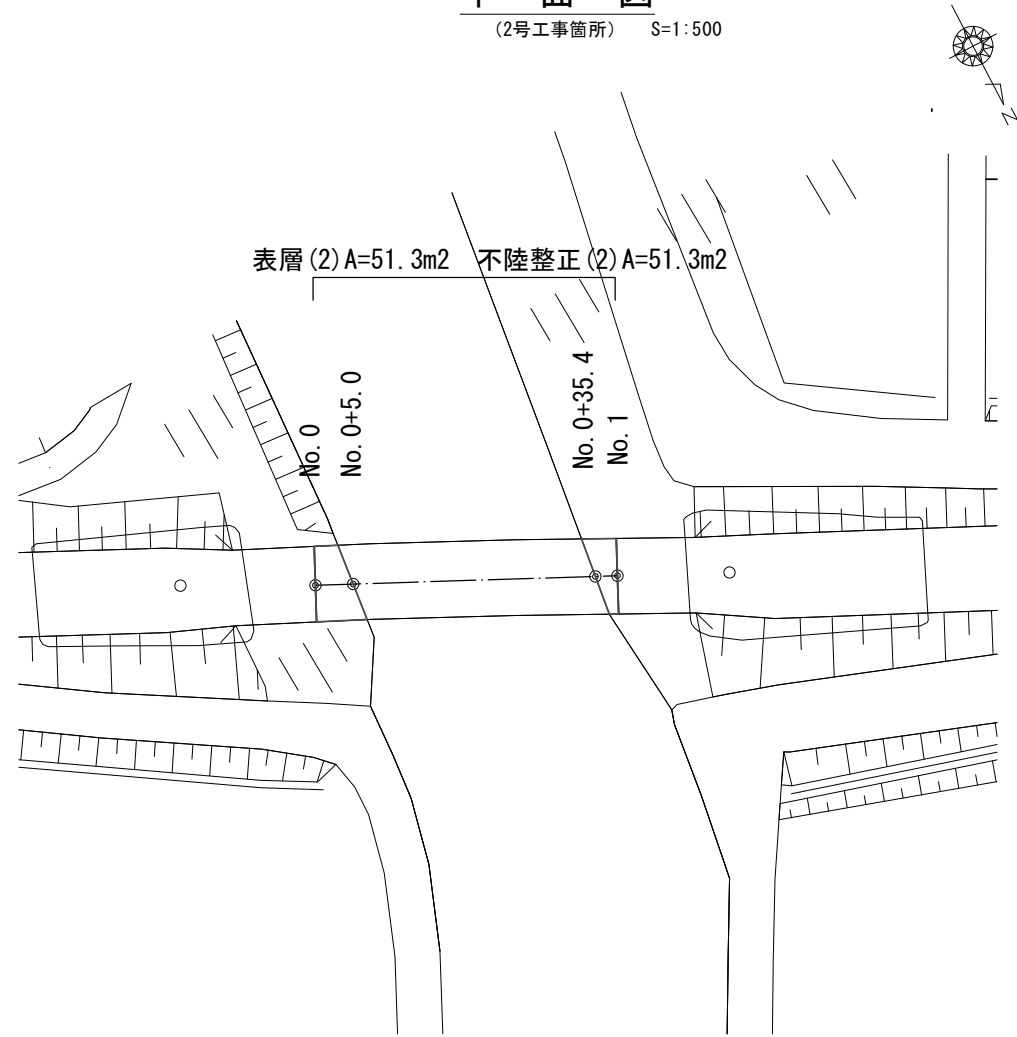
1号工事箇所(参考図)

※この図面はA1サイズを原寸とする

工事名	令和2年度北道維第19号 栗真小川町地内道路改修工事		
施工箇所名	津市栗真小川町地内		
図面の種類	工法図(2)		
縮尺	図示	図面番号	4/5
事業所名	津市建設部津北工事事務所		

平面図

(2号工事箇所) S=1:500



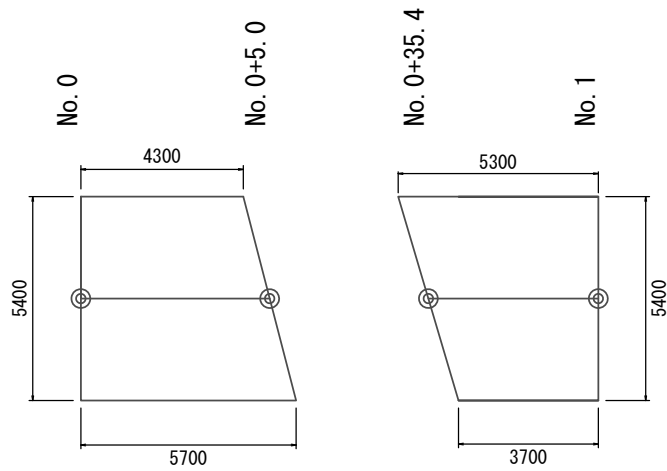
平面図

(3号工事箇所) S=1:500



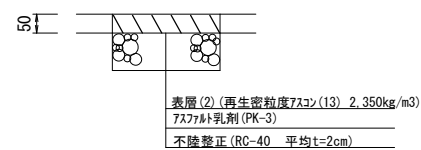
舗装工展開図

(2号工事箇所) S=1:100



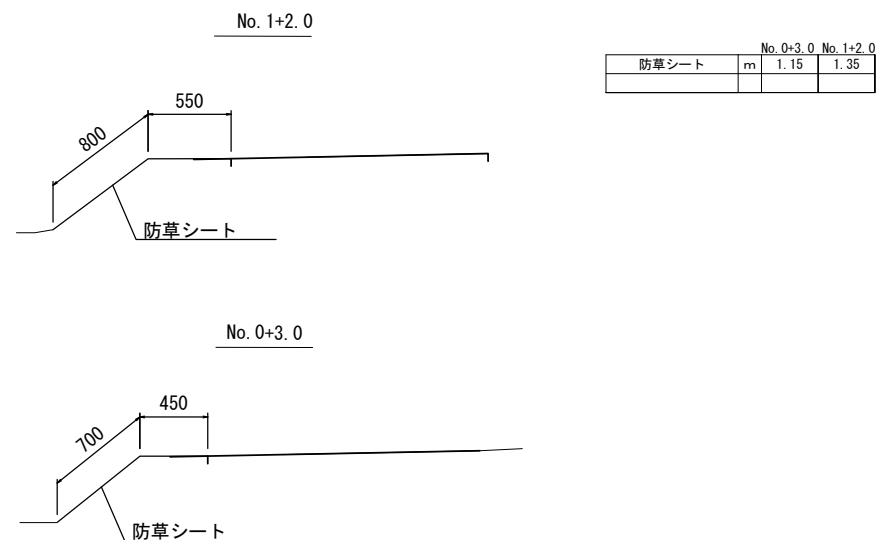
舗装工断面図

(2号工事箇所) S=1:10



標準横断面図

(3号工事箇所) S=1/25



2号工事箇所 3号工事箇所
 ※この図面はA1サイズを原寸とする

工事名	令和2年度北道維第19号 栗真小川町地内道路改修工事		
施工箇所名	津市栗真小川町地内		
図面の種類	平面図	標準横断面図	舗装工展開図
縮尺	図示	図面番号	5/5
事業所名	津市建設部津北工事事務所		